

ЭЛЕМЕР-АИР-30

Датчик давления



- Микропроцессорные интеллектуальные преобразователи давления
- Многофункциональный цифрографический ЖК-индикатор с подсветкой
- Перенастройка диапазонов — 1:60
- Возможность настройки на нестандартные диапазоны измерения
- Погрешность — от $\pm 0,075\%$
- Выходной сигнал — 4...20 мА, 0...5 или 4...20 мА, 4...20 мА с HART-протоколом
- 2 устройства сигнализации — оптореле или электромеханические реле
- Внесены в Госреестр средств измерений под №37668-13, ТУ 4212-077-13282997-08



Сертификаты и разрешительные документы

- Свидетельство об утверждении типа средств измерений RU.C.30.004.A № 51795
- Сертификат соответствия техническому регламенту Таможенного союза ТР ТС 012/2011 «О безопасности оборудования для работы во взрывоопасных средах» № TC RU C-RU/ГБ06.В.00214
- Украина. Свидетельство о взрывозащищенности электрооборудования (электрического устройства) №2908
- Казахстан. Сертификат о признании утверждения типа средств измерений № 9956
- Казахстан. Разрешение на применение технических устройств №КZ11VEN00000389

Вид исполнения

Таблица 1

Вид исполнения	Код исполнения	Код исполнения при заказе
Общепромышленное*	—	—
Атомное (повышенной надежности)	A	A
Атомное (повышенной надежности), взрывозащищенное**	AEx	AEx
Взрывозащищенное «искробезопасная электрическая цепь»**	Ex	Ex
Взрывозащищенное «взрывонепроницаемая оболочка»	Exd	Exd
Кислородное	—	K

* — базовое исполнение;

** — кроме АИР-30 с кодом сенсора S2.

Краткое описание

- виды и верхние пределы измерения давлений:
 - абсолютное (TA) — 0,4 кПа...2,5 МПа;
 - избыточное (TG, CG) — 0,025 кПа...60 МПа;
 - избыточное давление-разрежение (TV, CV) — $\pm 0,03$ кПа...(−0,1...2,4) МПа;
 - дифференциальное (CD) — 0,025 кПа...16 МПа;
 - гидростатическое (CL) — 1 кПа...250 кПа;
- многопредельный и перенастраиваемый потребителем;
- конфигурирование — со встроенной клавиатуры, с помощью средств HART-коммуникации;
- возможность восстановления заводских настроек;
- линейно-возрастающая или линейно-убывающая зависимость аналогового выходного сигнала от входной измеряемой величины (давления);
- датчики разности могут иметь корнеизвлекающую зависимость;

Датчик давления ЭЛЕМЕР-АИР-30

- графическое отображение значения измеряемой величины и уставок на ЖК-индикаторе, который имеет функцию подсветки и может быть негативным (светлые символы на темном фоне) или позитивным (темные символы на светлом фоне);
- поворот индикатора — 90°, 180°, 270°;
- вращение корпуса — 0...270°;
- модульная структура — блок сенсора и электронный блок;
- 2 меню: пользователя и администратора, каждое меню защищено паролем от несанкционированного доступа;
- исполнительные устройства сигнализации — 2 оптореле 80 мА × 250 В или 2 электромеханических реле 3 А × 250 В;
- в соответствии с НП-001-97 (ОПБ-88/97) и НП-016-05 (ОПБ ОЯТЦ) относятся к классам безопасности 2, 3 (с приемкой уполномоченными организациями), 4 (без приемки). Пример классификационных обозначений 2, 2Н, 2У, 2НУ, 3, 3Н, 3У, 3НУ, 4.

Показатели надежности

- по устойчивости к электромагнитным помехам соответствует группе исполнения и критерию качества функционирования IVA по ГОСТ 32137-2013;
- степень защиты от пыли и влаги — IP65;
- средняя наработка на отказ, не менее:
 - 125 000 ч для ЭЛЕМЕР-АИР-30;
 - 150 000 ч для ЭЛЕМЕР-АИР-30А и ЭЛЕМЕР-АИР-30АЕх класса безопасности 3, 3Н, 3У, 3НУ, 4;
 - 270 000 ч для ЭЛЕМЕР-АИР-30А и ЭЛЕМЕР-АИР-30АЕх класса безопасности 2, 2Н, 2У, 2НУ;
- средний срок службы ЭЛЕМЕР-АИР-30 — не менее 12 лет; ЭЛЕМЕР-АИР-30А и ЭЛЕМЕР-АИР-30АЕх — не менее 15 лет;
- межповерочный интервал:
 - 3 года — для кода класса точности А00, А01, В02;
 - 5 лет — для кода класса точности С04;
- гарантийный срок эксплуатации — 5 лет для ЭЛЕМЕР-АИР-30, 7 лет — для ЭЛЕМЕР-АИР-30А и ЭЛЕМЕР-АИР-30АЕх.

Климатическое исполнение

Таблица 2

Вид	Группа	ГОСТ	Диапазон температуры окружающего воздуха, С°	Код при заказе
—	С2	Р 52931-2008	−40...+80	t4080
			−50...+70	t5070**
			−55...+70	t5570***
ТЗ	С3	15150-69	−25...+70	t2570* С3
УХЛ.3.1	—		−25...+80	t2580 ТЗ
			−25...+70	t2570 УХЛ.3.1




* — базовое исполнение;

** — только для исполнений по материалам — без уплотнительных колец — ххN;


*** — только для исполнений по материалам — без уплотнительных колец — 61N;

Жидкокристаллический индикатор (ЖКИ) устойчив к температуре окружающего воздуха — −40...+70 °С. Кислородное исполнение только от −25 °С.

Внешний вид модельного ряда преобразователей давления ЭЛЕМЕР-АИР-30

Внешний вид	Модель	Внешний вид	Модель
	Серия S1 (фланцевое присоединение): CL6, CL9		Серия S1 (штуцерное присоединение): TA8, TA11, TA13, TA14, TG5, TG8, TG11, TG13, TG14, TG15, TG16, TV8, TV11, TV13
			Серия S2 (штуцерное присоединение): TG8, TG11, TG13, TV4, TV8, TV11, TV13

Датчик давления ЭЛЕМЕР-АИР-30

Внешний вид	Модель	Внешний вид	Модель
	Серия S1 (фланцевое присоединение): CD4, CD6, CDH6, CD9, CDH9, CD13, CDH13, CD15		Серия S2 (фланцевое присоединение): CD3, CD4, CD6, CD9, CD11
	Серия S1 (фланцевое присоединение): CG4, CG6, CG9, CG12, CV4, CV6, CV9		Серия S2 (фланцевое присоединение): CG1, CG13
	Серия S3 (фланцевое присоединение): CD6, CD8, CD9, CD13		Серия S3 (фланцевое присоединение): CD4, CD10
	Серия S1 (фланцевое присоединение): CG1, CV1		Серия S1 (фланцевое присоединение): CD0, CD1
		Все фланцевые модели с кодом исполнения по материалам 11x	

Датчик давления ЭЛЕМЕР-АИР-30

Исполнение корпуса

Таблица 3. Код исполнения корпуса

Исполнение корпуса	Код при заказе
С кнопками на панели индикатора под крышкой со стеклом	P1*
С кнопками на наружном блоке управления	P2**
С кнопками на панели индикатора под крышкой без стекла	P3

* — базовое исполнение.

** — кроме исполнения «взрывонепроницаемая оболочка» (код исполнения Exd).

Индикация



- 1 — поле основного индикатора;
- 2 — поле шкального индикатора;
- 3 — изображение значений уставок на шкальном индикаторе;
- 4 — поле индикации включения реле;
- 5 — поле индикации единиц измерения.

Основной индикатор представляет собой 4-разрядный 7-сегментный индикатор с высотой индицируемых символов 14 мм и предназначен для индикации:

- значения измеряемой величины;
- названия пункта меню / параметра конфигурации;
- значения параметра конфигурации;
- вывода информации о ходе выполнения процедур в режиме меню;
- диагностических сообщений об ошибках.

В зависимости от кода заказа ЖК-индикатор может быть негативным с подсветкой (LN) — светлые символы на темном фоне, или позитивным с подсветкой (LP) — темные символы на светлом фоне.

Шкальный индикатор представляет собой полукруглую линейчатую шкалу, состоящую из 39 сегментов, и предназначен для индикации и визуальной оценки текущего значения измеряемой величины в установленном диапазоне измерений. Значения уставок изображаются на шкальном индикаторе в виде удлиненных сегментов.

В поле индикации включения реле отображаются номера включенных реле.

В поле индикации единиц измерения отображается мнемоническое название установленных единиц измерения.

Таблица 4. Код типа встроенного индикатора

Тип индикатора	Код при заказе
Жидкокристаллический негативный с подсветкой (светлые символы на темном фоне)	LN
Жидкокристаллический позитивный с подсветкой (темные символы на светлом фоне)	LP*

* — базовое исполнение.

Метрологические характеристики

Код модели состоит из 3-х частей:

- кода сенсора (таблица 5);
- кода присоединения к процессу и вида давления (таблица 6);
- кода диапазона (таблица 7).

Например, S2-TG8 — емкостной преобразователь избыточного давления, штуцерного исполнения, с максимальным верхним пределом 100 кПа.

Максимальные верхние пределы $P_{ВМАХ}$, ряд верхних пределов по ГОСТ 22520-85 (P_B), максимальные (испытательные) давления $P_{ИСП}$ и допускаемое рабочее избыточное давление $P_{РАБ.ИЗБ.}$ (для датчиков ДД) приведены в таблицах 8 и 9. Для датчиков ДИВ число в верхней строке — верхний предел разрежения, в нижней — верхний предел избыточного давления.

Пределы допускаемой основной приведенной погрешности (γ) указаны в таблице 10.

Дополнительная температурная погрешность (γ_T), вызванная изменением температуры окружающего воздуха от нормальной, приведена в таблице 11.

Влияние рабочего избыточного давления (K_p) на датчики дифференциального давления (см. п. 4 «Общей части») приведено в таблице 12.

Давление разрушения превышает давление перегрузки на 10%.

Код сенсора

Таблица 5

Код сенсора	Тип сенсора
S1	Резистивный
S2	Емкостной
S3	Резистивный, 2-сенсорный. С компенсацией влияния рабочего избыточного давления (дифференциальные преобразователи)

Датчик давления ЭЛЕМЕР-АИР-30

Присоединение к процессу и вид измеряемого давления

Таблица 6

Присоединение к процессу	Вид измеряемого давления				
	Абсолютное	Избыточное	Избыточное давление-разрежение	Разность давлений (дифференциальное)	Гидростатическое
Т — Штуцерное	TA	TG	TV	—	—
С — Фланцевое	—	CG	CV	CD	CL

Коды диапазона

Таблица 7

Код диапазона	Диапазон измерений		Код сенсора														
			S1					S2					S3				
			Код модели														
кПа	МПа	TA	TG	TV	CG	CV	CD	CL	TA	TG	TV	CG	CV	CD	CL	CD	
0	0,63																
1	1,6																
2	4																
3	6 (6,3)																
4	10																
5	25																
6	40																
7	60 (63)																
8	100																
9	250																
10	400																
11	600 (630)																
12		1,6															
13		2,5															
14		6 (6,3)															
15		16															
16		60															

• — наличие модели.

Таблица 8

Тип преобразователя	Код модели	Код сенсора	Код диапазона измерений	Минимальный верхний предел (диапазон) измерений, $P_{\text{ВМН}}$		Максимальный верхний предел (диапазон) измерений, $P_{\text{ВМАХ}}$		Давление перегрузки, МПа*	Код класса точности
				кПа	МПа	кПа	МПа		
ДА	TA8	S1	8	2,5	—	100 (110)	—	0,4	A00, A01, B02, C04
	TA11		11	10	—	600	—	2,5	
	TA13		13	—	0,04	—	2,5	10	
	TA14		14	—	0,1	—	6	25	
ДИ	TG5	S1	5	0,4	—	25	—	0,05	B02, C04
	TG8		8	1,6	—	100	—	0,4	
	TG11		11	10	—	600	—	2,5 (1**)	
	TG13		13	—	0,04	—	2,5	10 (4**)	
	TG14		14	—	0,1	—	6	25 (10**)	
	TG15		15	—	0,25	—	16	40 (25**)	
	TG16		16	—	1,0	—	60	150 (90**)	
	CG1		1	0,025	—	1,6	—	4	
	CG4	4	0,16	—	10	—	10	A01, B02, C04	
	CG6	6	0,6	—	40	—	16		
	CG9	9	4	—	250	—	16		
	TG8	8	1,6	—	100	—	0,8		
	TG11	11	10	—	600	—	2,5	A01, B02, C04	
	TG13	13	—	0,04	—	2,5	6		
	CG1	1	0,025	—	1,6	—	4		C04
	CG13	13	—	0,04	—	2,5	16		B02, C04

Нижний предел измерений равен нулю. Стандартные ряды верхних пределов измерений или диапазонов измерений от $P_{\text{ВМН}}$ до $P_{\text{ВМАХ}}$ по ГОСТ 22520-85.

* — давление разрушения превышает давление перегрузки на 10 %;

** — для кода исполнения по материалам 61N.

Знак минус означает разрежение, кПа;

Датчик давления ЭЛЕМЕР-АИР-30

Таблица 9

Тип преобразователя	Код модели	Код сенсора	Код диапазона измерений	Минимальный верхний предел (диапазон) измерений, P _{ВМІН}		Максимальный верхний предел (диапазон) измерений, P _{ВМАХ}		Давление перегрузки, МПа*	Код класса точности
				кПа	МПа	кПа	МПа		
ДИВ	TV8	S1	8	±0,8	—	±50	—	0,4	A00, A01, B02, C04
	TV11		11	±5	—	-100...500	—	2,5	
	TV13		13	—	±0,02	—	-0,1...2,4	10 (4**)	
	CV1		1	±0,03	—	±0,8	—	4	B02, C04
	CV4		4	±0,2	—	±5	—	10	A01, B02, C04
	CV6		6	±0,3	—	±20	—	16	
	CV9	9	±2	—	-100...150	—	16		
	TV4	S2	4	±0,08	—	±5	—	-30/200 кПа	B02, C04
	TV8		8	±0,8	—	±50	—	0,8	
	TV11		11	±5	—	-100...500	—	2,5	A01, B02, C04
	TV13		13	—	±0,02	—	-0,1...2,4	6	

* — давление разрушения превышает давление перегрузки на 10 %;

** — для кода исполнения по материалам 61N.

Таблица 10

Тип преобразователя	Код модели	Код сенсора	Код диапазона измерений	Минимальный верхний предел (диапазон) измерений, P _{ВМІН}		Максимальный верхний предел (диапазон) измерений, P _{ВМАХ}		Допускаемое рабочее избыточное давление, МПа*	Код класса точности
				кПа	МПа	кПа	МПа		
ДД	CD0	S1	0	0,025	—	0,63	—	4	C04
	CD1		1	0,025	—	1,6	—	4	B02, C04
	CD4		4	0,16	—	10	—	10	
	CD6		6	0,63	—	40	—	25	A00, A01, B02, C04
	CDH6		6	—	—	—	—	40	
	CD9		9	4	—	250	—	25	
	CDH9		9	—	—	—	—	40	
	CD13		13	—	0,063	—	2,5	25	
	CDH13		13	—	0,063	—	2,5	40	
	CD15		15	—	0,25	—	16	25	
	CD3	S2	3	0,1	—	6,3	—	10	
	CD4		4	0,16	—	10	—	16	
	CD6		6	0,63	—	40	—	25	B02, C04
	CD9		9	4	—	250	—	25	
	CD11		11	10	—	630	—	25	
	CD4	S3	4	0,16	—	10	—	5	A00, A01, B02, C04
	CD6		6	0,63	—	40	—	25	
	CD8		8	1,6	—	100	—	16	
	CD9		9	4	—	250	—	25	
CD10	10		6,3	—	400	—	16		
CD13	13	—	0,063	—	2,5	25			

Преобразователи CD могут градуироваться со стороны как плюсовой, так и минусовой камер. В этом случае указывается в опросном листе значение нижнего предела — отрицательное.

Преобразователи CD, предназначенные для использования в системах контроля и регулирования расхода, имеют пропорциональную корню квадратному зависимость аналогового выходного сигнала от входной измеряемой величины.

При изменении значения параметра меню «PSEt» происходит установка заводских значений диапазонов измерений, единицы измерений, уставок, гистерезисов, после чего происходит их пересчет в единицы измерения расхода. Функция извлечения квадратного корня при этом включается автоматически.

Таблица 11

Тип преобразователя	Код модели	Код сенсора	Код диапазона измерений	Минимальный диапазон измерений или минимальный верхний предел измерений, P _{ВМІН}		Максимальный диапазон измерений или максимальный верхний предел измерений, P _{ВМАХ}		Давление перегрузки, МПа*	Код класса точности
				кПа	МПа	кПа	МПа		
ДГ	CL6	S1	6	1	—	40	—	4	A01, B02, C04
	CL9		9	6	—	250	—	4	

* — давление разрушения превышает давление перегрузки на 10%.

Датчик давления ЭЛЕМЕР-АИР-30

Пределы допускаемой основной приведенной погрешности

Таблица 12

Код при заказе	Пределы допускаемой основной приведенной погрешности, $ \gamma $, %	
	$1 \geq P_B / P_{BMAX} \geq 1 / 3$	$1 / 3 > P_B / P_{BMAX} \geq 1 / 60$
A00	0,075	$0,015 + 0,02 \cdot P_{BMAX} / P_B$
A01	0,1	$0,04 + 0,02 \cdot P_{BMAX} / P_B$
B02*	0,2	$0,08 + 0,04 \cdot P_{BMAX} / P_B$
C04	0,4	$0,16 + 0,08 \cdot P_{BMAX} / P_B$

АИР-30 моделей S1-Cx1 и S2-Cx изготавливаются только с кодами класса точности B02, C04. АИР-30 моделей S1-CD0, S2-Cx1, S2-CD3, S2-Cx4 изготавливаются только с кодом класса точности C04. АИР-30 с кодом исполнения по материалам 41P, 44P, 31P, 35P изготавливаются только с кодом класса точности C04 и для $P_B / P_{BMAX} \geq 1 / 6$.

* – базовое исполнение.

Дополнительная температурная погрешность γ_T

Таблица 13

Код сенсора	Код модели	$ \gamma_T $, % / 10 °C
S1	CD0	$0,06 + 0,08 \times P_{BMAX} / P_B$
	Cx1	$0,04 + 0,04 \times P_{BMAX} / P_B$
	Остальные	$0,03 + 0,02 \times P_{BMAX} / P_B$
S2	TG3, Cx1, CD3, Cx4 и с кодом исполнения по материалам 41P, 44P, 31P, 35P	$0,06 + 0,08 \times P_{BMAX} / P_B$
	Остальные	$0,04 + 0,04 \times P_{BMAX} / P_B$
S3	Все	$0,03 + 0,02 \times P_{BMAX} / P_B$

Для кода класса точности C04 значение γ_T увеличивается в 1,5 раза.

Влияние рабочего избыточного давления (формула 2 «Общая часть» стр 10)

Таблица 14

Код сенсора	Модели	K_p , %/МПа
S1	CD0, CL6	0,5
	CD1, CL9	0,2
	CD4	0,04
	CD6, CD9, CD13, CD15	0,012
S2	CD1	0,2
	CD3	0,06
	CD4	0,04
	CL6, CL9, CD6, CD9 с $P_{раб\ max} \leq 25$ МПа. Для кода исполнения по материалам 11x	0,015
	CD11, CD13, CD15	0,025
	Для кода исполнения по материалам 31P, 41P, 35P, 44P. Для $P_{раб\ max} > 25$ МПа	0,05
S3	CD4, CD8, CD10	0,005

Выходной сигнал

Таблица 15

Код при заказе	Выходной сигнал	Код исполнения
42*	4...20 мА	«—», А, АЕх, Ех, Ехd, К
05	4...20 или 0...5 мА	«—», А, Ехd, К
42Н	4...20 мА и HART-протокол	«—», АЕх, Ех, Ехd, К

* – базовое исполнение.

Электрическое питание

- защита от обратной полярности питающего напряжения;
- питание ЭЛЕМЕР-АИР-30 осуществляется от источника постоянного тока напряжением 12...42 В при номинальном значении (24 ± 0,48) В или (36 ± 0,72) В;
- питание ЭЛЕМЕР-АИР-30Ех и ЭЛЕМЕР-АИР-30АЕх с видом взрывозащиты «искробезопасная электрическая цепь» осуществляется от искробезопасных источников постоянного тока напряжением 24 В;
- мощность, потребляемая ЭЛЕМЕР-АИР-30, не превышает 0,7 Вт для напряжения питания 24 В; и 1,0 Вт — для напряжения питания 36 В;
- нагрузочные сопротивления при номинальных значениях напряжений питания не должны превышать величин, указанных в таблице 16.

Таблица 16

Выходной сигнал, мА	Напряжение питания, В	Нагрузочное сопротивление, Ом, не более, для вариантов индикации					
		без подсветки			с подсветкой		
		S1, S3	S2	S2	S1, S3	S2	S2
4...20 или 20...4	24	525	345	—	390	205	
	36	1065	880	—	930	745	
0...5 или 5...0	24	1770	1155	—	1310	695	
	36	3580	2965	—	3120	2500	

Датчик давления ЭЛЕМЕР-АИР-30

Исполнительные устройства сигнализации

- электромеханические реле каналов сигнализации обеспечивают коммутацию:
 - ~250 В — до 3 А на активную нагрузку;
 - ~250 В — до 1 А на индуктивную нагрузку ($\cos \phi \geq 0,4$);
 - =250 В — до 0,1 А на активную и индуктивную нагрузки;
 - =30 В — до 2 А на активную и индуктивную нагрузки;
- минимальное коммутируемое напряжение — =5 В при токе ≥ 10 мА;
- оптореле каналов сигнализации обеспечивают коммутацию:
 - ~250 В, =250 В — до 80 мА;
 - =250 В — до 160 мА;
- коды исполнительных устройств сигнализации при заказе приведены в таблице 17;
- две независимых уставки, которые могут быть как верхними, так и нижними, при этом уставка 1 связана с 1-м исполнительным реле, уставка 2 — со 2-м.

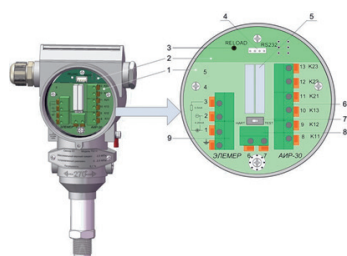
Таблица 17

Код при заказе	Исполнительное устройство сигнализации	Вид исполнения
—	Отсутствует*	«—», А, АEx, Ex, Exd, K
RO	Оптореле 250 В × 80 мА	
RM	Электромеханическое реле 250 В × 3 А	«—», А, Exd, K

* — базовое исполнение.

Элементы коммутации и контроля

Расположены на модулях подключений и питания и фильтров, внешний вид которых приведен на рисунке



- 3 — кнопка восстановления заводских установок;
- 4 — вилка интерфейса RS-232;
- 6 — клеммная колодка для подключения реле;
- 7 — переключатель режимов HART/TEST;
- 8 — клеммы HART/TEST;

Для доступа к элементам коммутации необходимо отвинтить заднюю крышку.

При использовании кабельных вводов подключение к датчику производится непосредственно на клеммы

Конфигурирование

Осуществляется со встроенной клавиатуры на лицевой панели, с помощью HART-модема (программа HARTconfig) или HART-коммуникатора.

Основные параметры и процедуры меню пользователя:

- корректировка нуля;
- коэффициент демпфирования;
- количество знаков после запятой;
- конфигурирование уставок и реле;
- тестирование уставок и реле.

Основные параметры и процедуры меню администратора:

- нижний и верхний пределы диапазона измерений;
- единицы измерения;
- пароли доступа;
- профиль измерения (давление, уровень, расход);
- параметры профиля;
- диапазон токового сигнала;
- подстройка характеристик сенсора и токового выхода;
- логики работы реле;
- программирование списка меню (полное, краткое).

Исполнение по материалам

Код исполнения состоит из двух цифр и буквы.

1-я цифра — код материала мембраны;

2-я цифра — код материала штуцера или фланцев;

Буква — код материала уплотнительного кольца.

Датчик давления ЭЛЕМЕР-АИР-30

Таблица 18. Материалы деталей, контактирующих с измеряемой средой

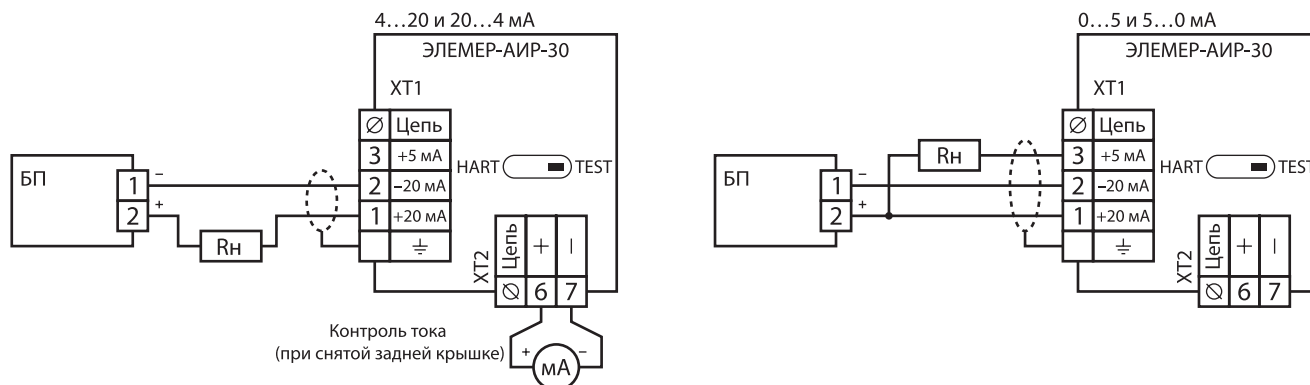
Код материала	Материал	Использование
0	36НХТЮ	Мембрана
1	12Х18Н10Т (316L)	Мембрана, штуцер (фланец)
2	Керамика — Al_2O_3	Мембрана
3	Тантал	Мембрана, штуцер (фланец)
4	Монель	Мембрана, штуцер (фланец)
5	Хастеллой-С	Мембрана, штуцер (фланец)
6	Титановый сплав	Мембрана
7	Фторопласт (покрытие)	Мембрана
V	Витон	Уплотнительное кольцо
P	Фторопласт	Уплотнительное кольцо
N	нет	Без уплотнительных колец

Таблица 19. Код исполнения по материалам

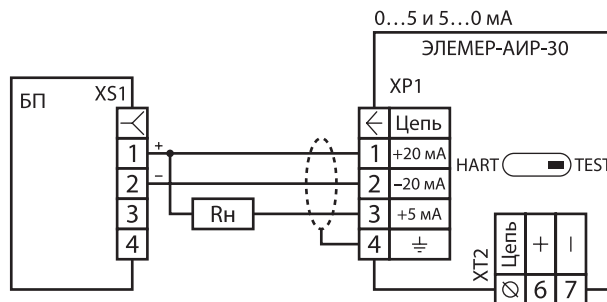
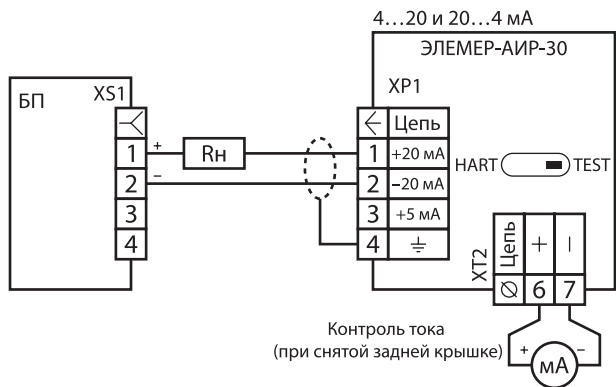
Код сенсора	Код модели	Код исполнения при заказе	Материал		
			мембраны (1-я цифра в коде исполнения)	штуцера (фланцев) (2-я цифра в коде исполнения)	уплотнительных колец (буква в коде исполнения)
S1	TA, TG, TV	11x	316L	12Х18Н10Т (316L)	x=V, P, N
		31x	Тантал	12Х18Н10Т (316L)	x=P, N
		35x	Тантал	Хастеллой-С	x=P, N
		55N	Хастеллой-С	Хастеллой-С	N
	TG, TV ($P_g \geq 250$ кПа)	61N	Титановый сплав	12Х18Н10Т (316L)	N
		01V	36НХТЮ	12Х18Н10Т (316L)	V
	CD, CG, CV	11x	316L	12Х18Н10Т(316L)	x=V, P
		31P	Тантал	12Х18Н10Т(316L)	P
		35P	Тантал	Хастеллой-С	P
		51P	Хастеллой-С	12Х18Н10Т (316L)	P
		55P	Хастеллой-С	Хастеллой-С	P
		71P	Фторопласт	12Х18Н10Т (316L)	P
		75P	Фторопласт	Хастеллой-С	P
	CL	01N	36НХТЮ	12Х18Н10Т (316L)	N
S2	TG, TV	21x	Al_2O_3	12Х18Н10Т (316L)	x=V, P
		25P	Al_2O_3	Хастеллой-С	P
	CG, CD	11x	316L	316L	x=V, P
		31P	Тантал	316L	P
		41P	Монель	316L	P
		51P	Хастеллой-С	316L	P
		55P	Хастеллой-С	Хастеллой-С	P
		35P	Тантал	Хастеллой-С	P
		44P	Монель	Монель	P
		75P	Фторопласт	Хастеллой-С	P
S3	CD	11x	316L	12Х18Н10Т(316L)	x=V, P, N
		31P	Тантал	12Х18Н10Т(316L)	P
		35P	Тантал	Хастеллой-С	P
		51P	Хастеллой-С	12Х18Н10Т (316L)	P, N
		55P	Хастеллой-С	Хастеллой-С	P
		75P	Фторопласт	Хастеллой-С	P

Схемы электрические подключений

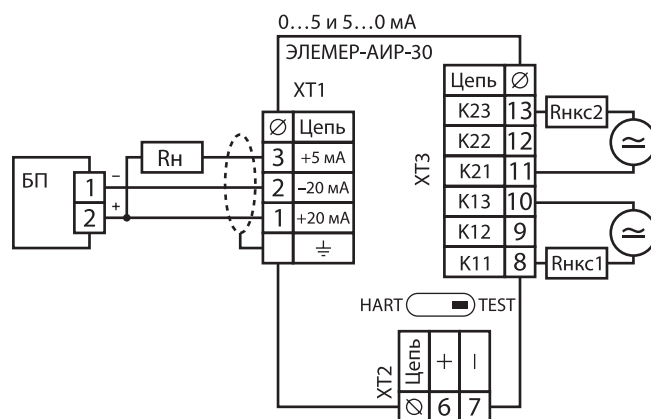
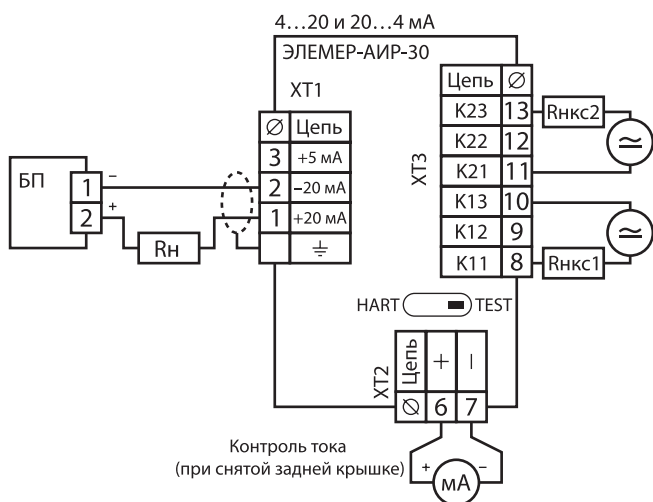
ЭЛЕМЕР-АИР-30 без каналов сигнализации с кабельным вводом



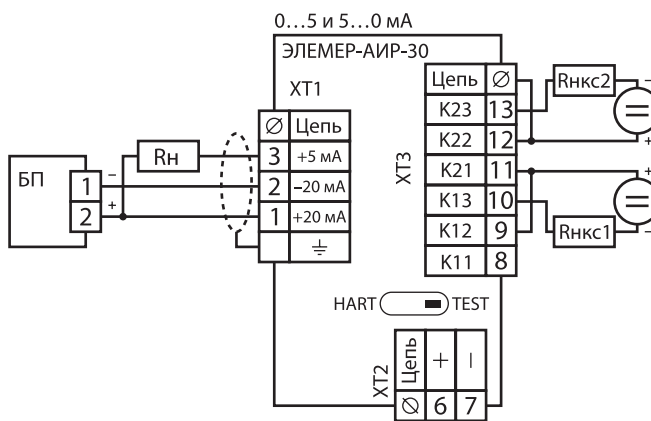
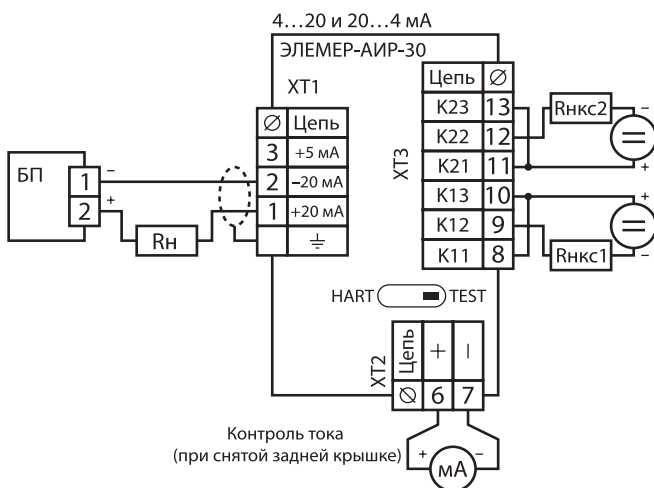
ЭЛЕМЕР-АИР-30 без каналов сигнализации с разъёмами ШР14, ШР22



ЭЛЕМЕР-АИР-30 с каналами сигнализации на оптореле с кабельным вводом

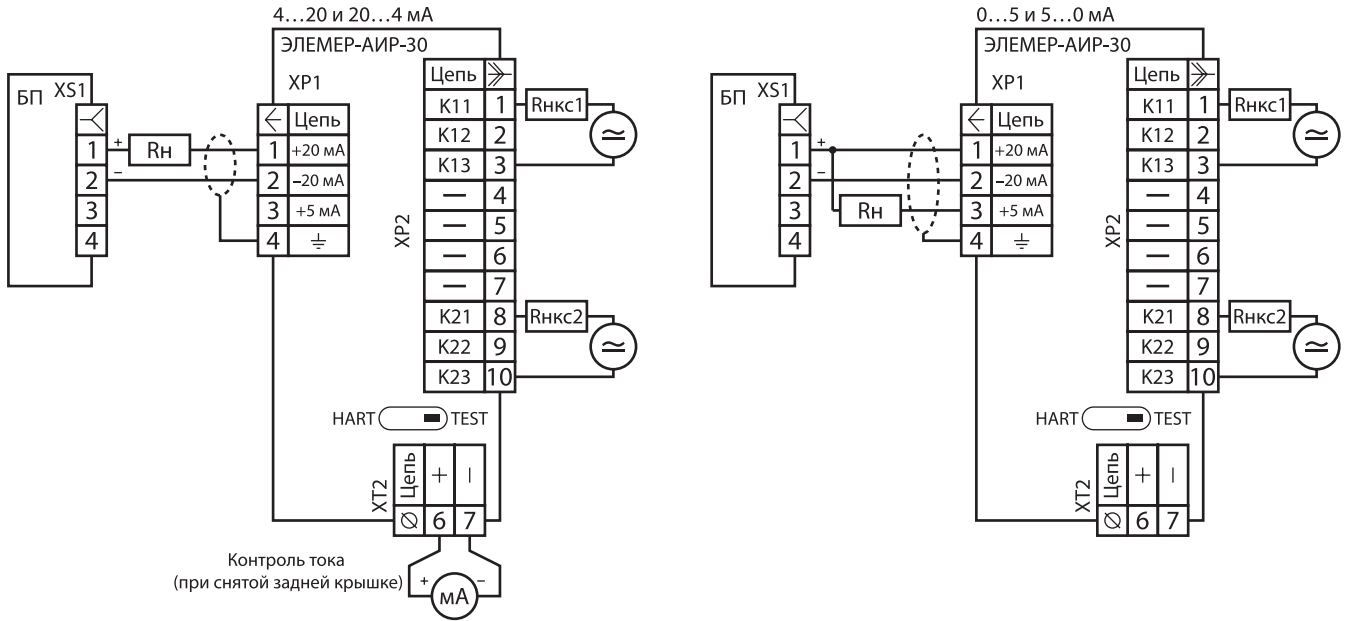


ЭЛЕМЕР-АИР-30 с каналами сигнализации на оптореле в режиме увеличенной токовой нагрузки на постоянном токе, с кабельным вводом

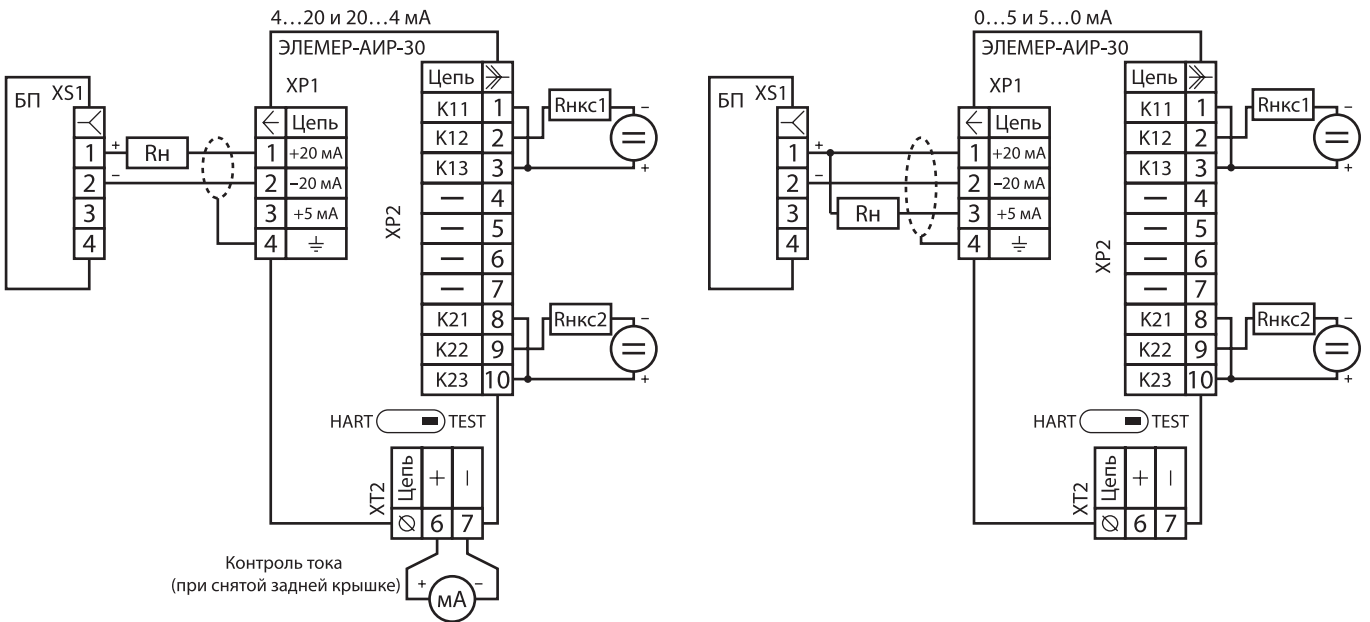


Датчик давления ЭЛЕМЕР-АИР-30

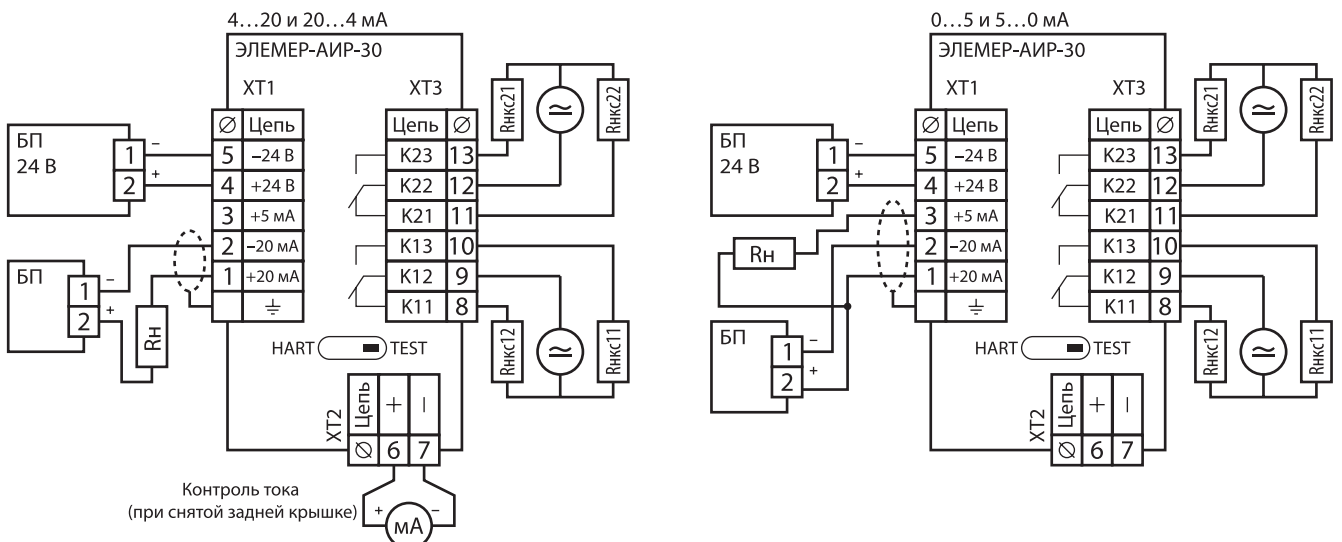
ЭЛЕМЕР-АИР-30 с каналами сигнализации на оптореле с разъёмами ШР14, ШР22, ШР-22-10



ЭЛЕМЕР-АИР-30 с каналами сигнализации на оптореле с разъёмами ШР14, ШР22, ШР-22-10 в режиме увеличенной токовой нагрузки на постоянном токе

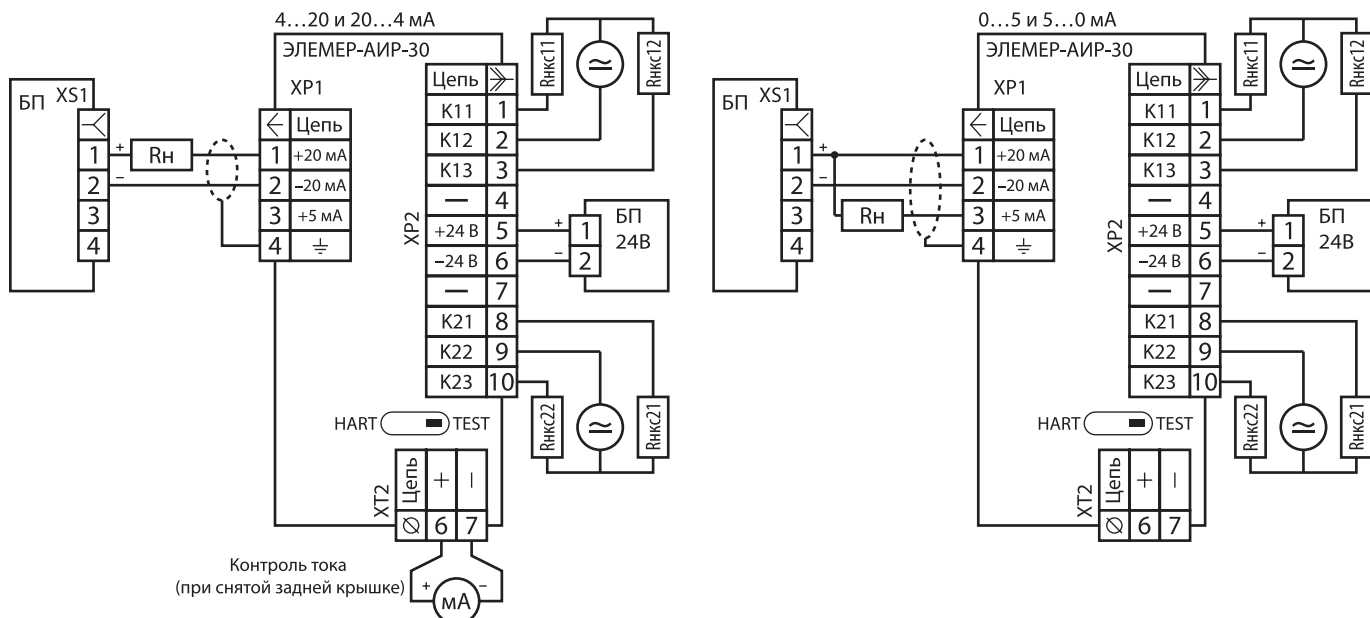


ЭЛЕМЕР-АИР-30 с каналами сигнализации на электромеханических реле с кабельным вводом



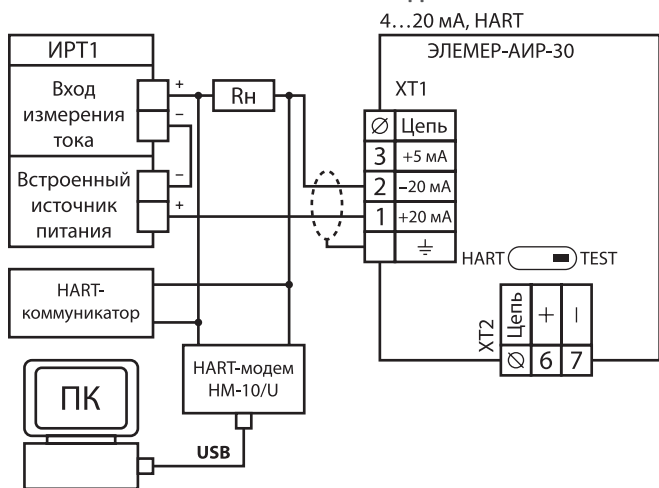
Датчик давления ЭЛЕМЕР-АИР-30

ЭЛЕМЕР-АИР-30 с каналами сигнализации на электромеханических реле с разъемами ШР14, ШР22 и ШР-22-10

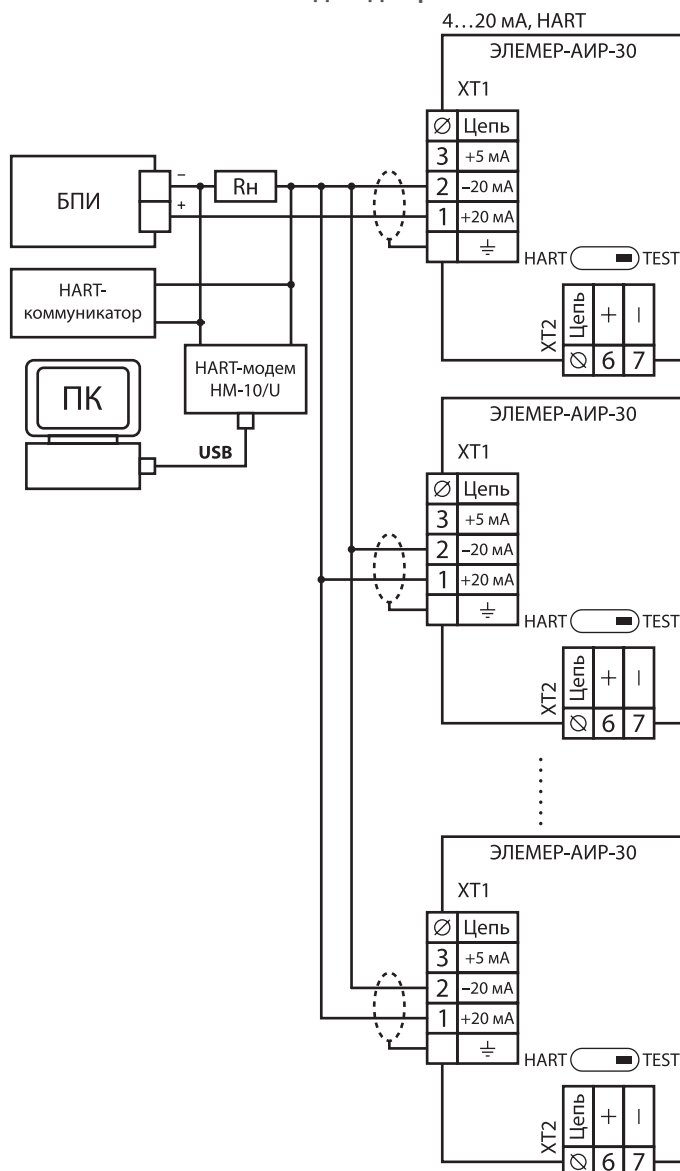


ДАТЧИКИ ДАВЛЕНИЯ

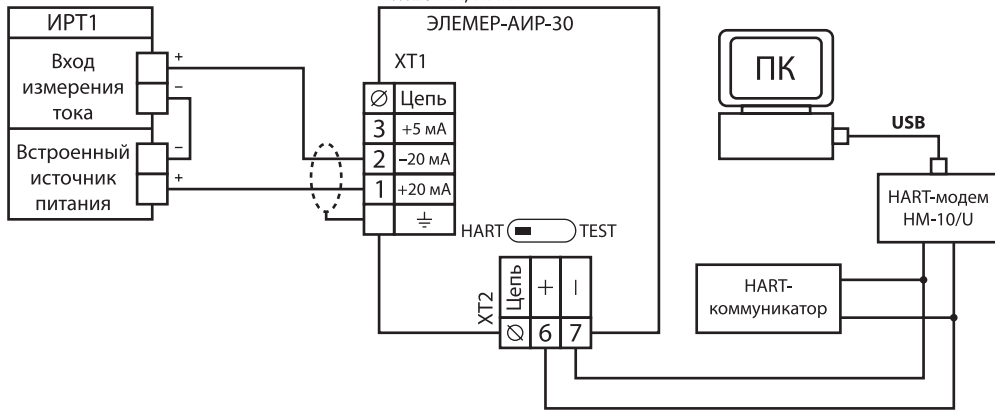
ЭЛЕМЕР-АИР-30 при обмене данными по HART-протоколу с кабельным вводом



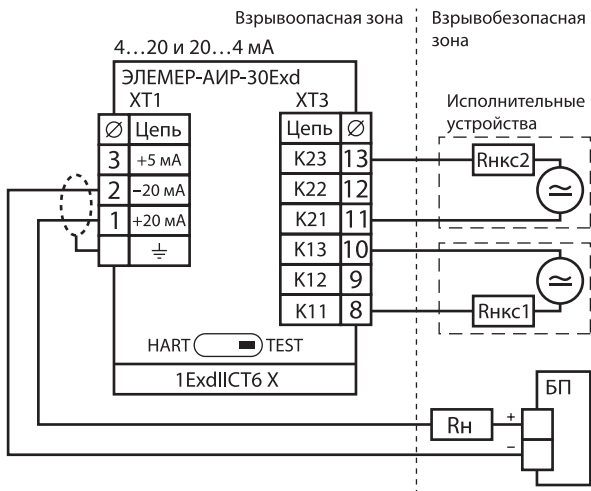
ЭЛЕМЕР-АИР-30 при обмене данными по HART-протоколу, с кабельным вводом для работы в сети



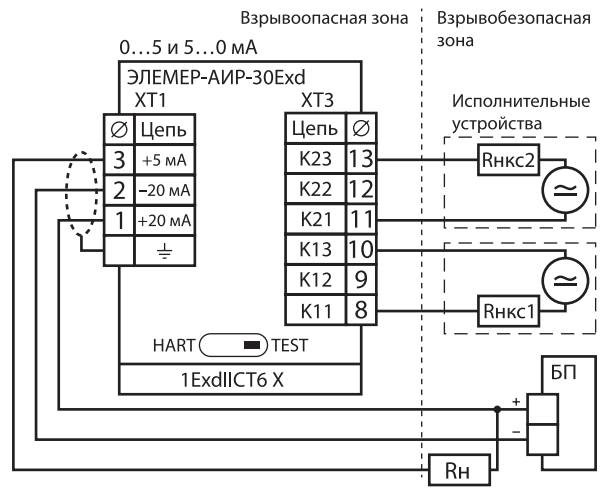
ЭЛЕМЕР-АИР-30 к HART-модему с использованием встроенного резистора нагрузки 250 Ом
4...20 мА, HART



ЭЛЕМЕР-АИР-30Exd с выходным сигналом 4...20 мА и 20...4 мА с каналами сигнализации на оптореле с кабельным вводом

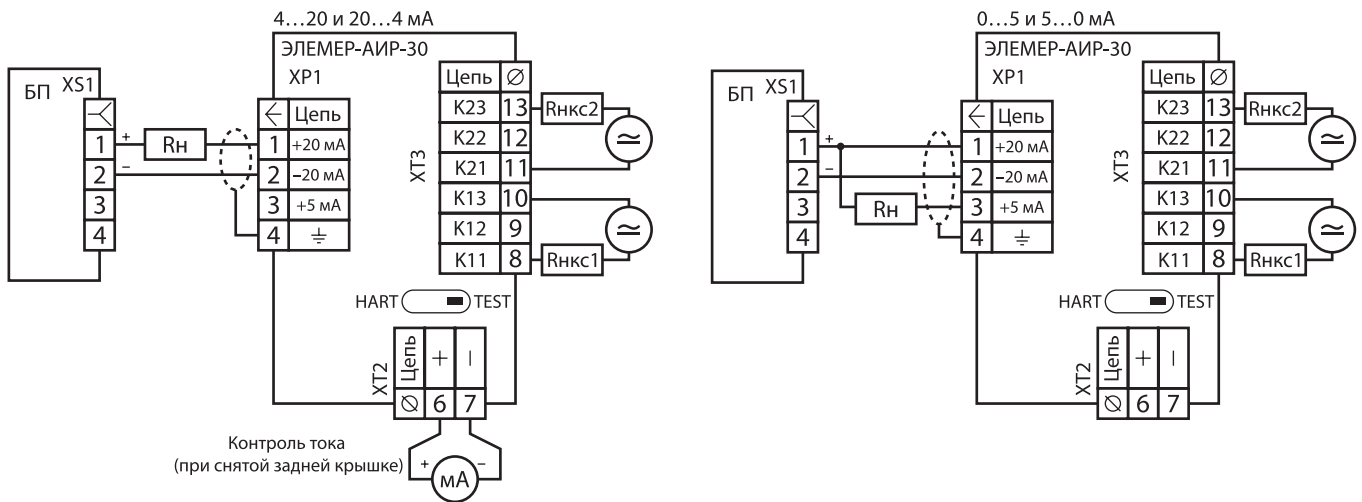


ЭЛЕМЕР-АИР-30Exd с выходным сигналом 0...5 мА и 5...0 мА с каналами сигнализации на оптореле с кабельным вводом



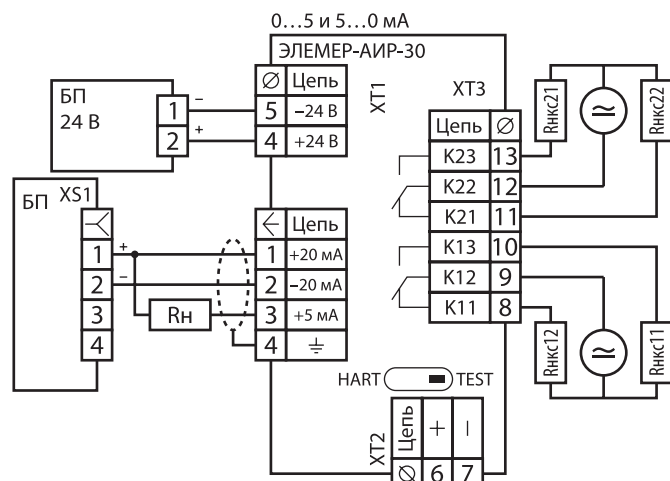
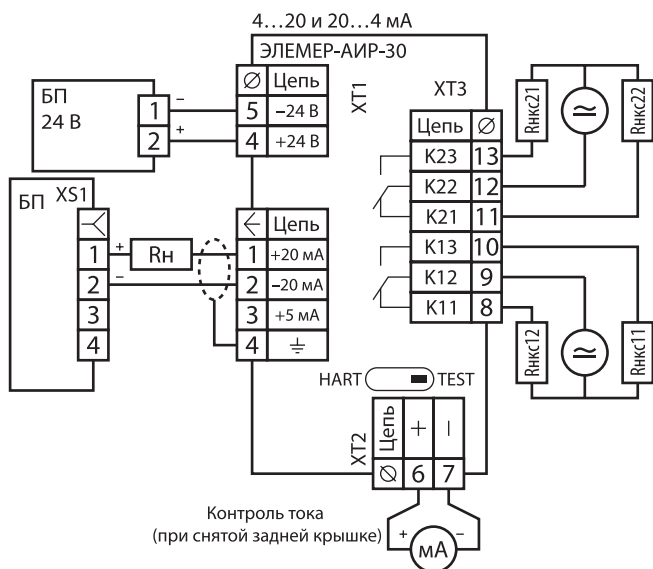
Схемы электрические подключений токовых цепей

ЭЛЕМЕР-АИР-30 с каналами сигнализации на оптореле с разъёмами ШР14, ШР22 и кабельным вводом



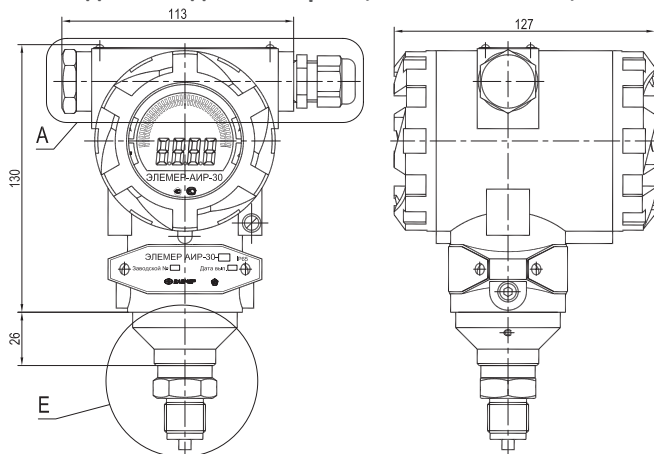
Датчик давления ЭЛЕМЕР-AИР-30

ЭЛЕМЕР-AИР-30 с каналами сигнализации на электромеханических реле с разъемами ШР14, ШР22 и кабельным вводом

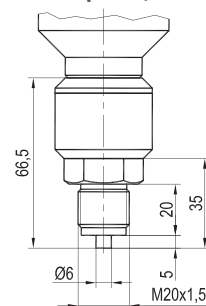


Габаритные размеры

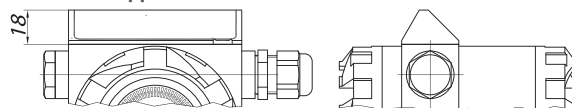
Модели с кодом сенсора S1, масса не более 2,0 кг



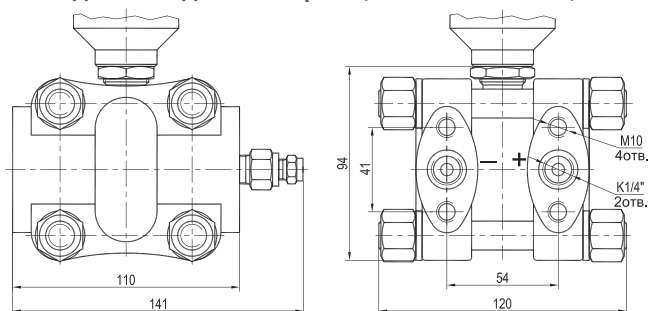
Модели с кодом сенсора S2, масса не более 2,0 кг



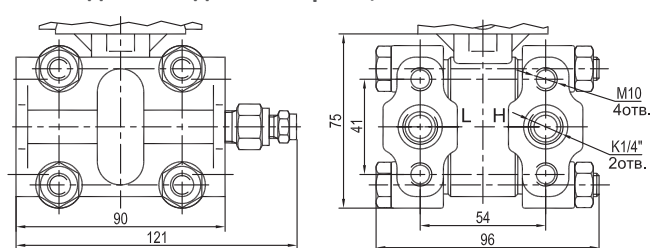
Вид исполнения с блоком кнопок



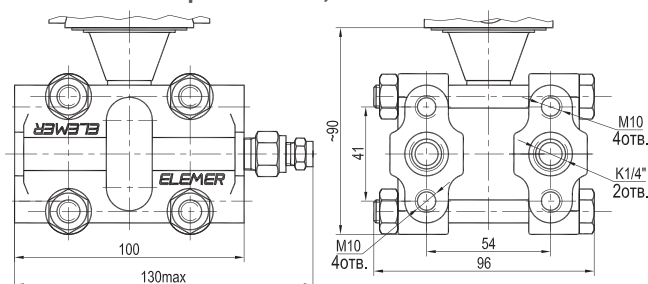
Модели с кодом сенсора S1, масса не более 6,0 кг



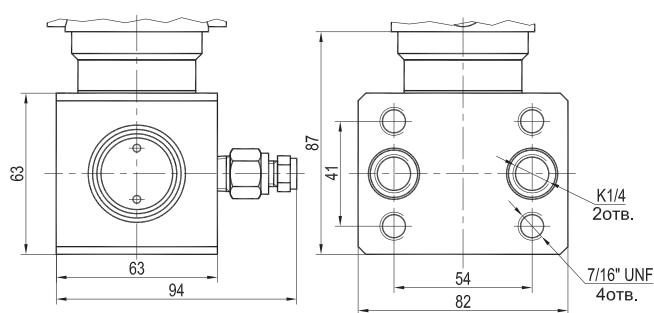
Модели с кодом сенсора S2, масса не более 4 кг



Модели с кодом сенсора S1 и S3 с кодом исполнения по материалам 11х, масса не более 6 кг

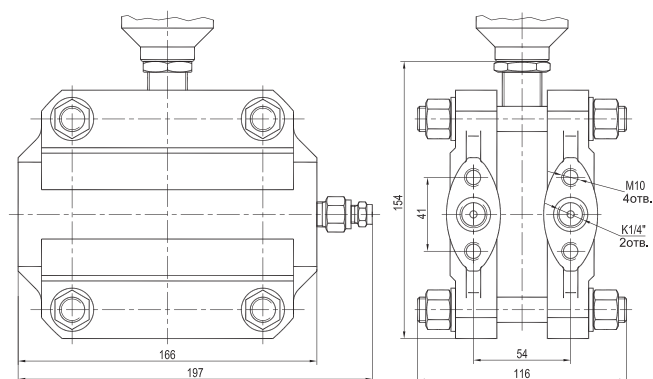


Модели с кодом сенсора S3, масса не более 3,5 кг

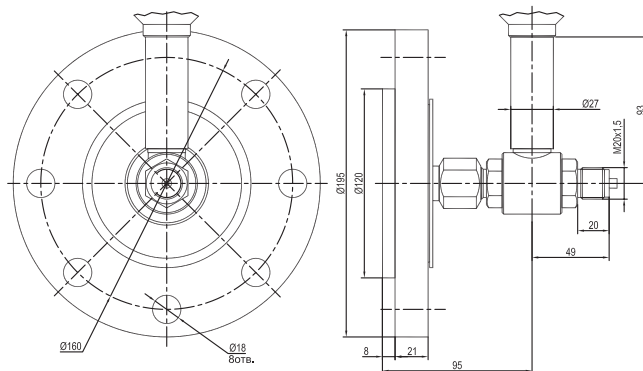


Датчик давления ЭЛЕМЕР-АИР-30

Модели с кодом сенсора S1 (для моделей CD0, CD1, CG1 и CV1 — не более 13 кг)



Модели с кодом сенсора S1 (CL6, CL9)



Варианты электрических подключений (см. приложение 1 стр. 155)

Таблица 20

Код при заказе	Варианты электрического присоединения	Вариант исполнения
—	Внутренняя резьба корпуса G1/2''*	Общепромышленное, Ex, А, АЕх, К
РГК**	Кабельный ввод VG NPT 1/2'' 6-12-K68 (пластик) Диаметр кабеля 6...12 мм	
РГМ	Кабельный ввод VG NPT 1/2''-MS 68 (металл) Диаметр кабеля 6...12 мм	
ШР14	Вилка 2РМГ14	
ШР22	Вилка 2РМГ22	
ШР22-10***	Вилка 2РМГ22-10	Общепром., Ex, А, АЕх, К, Exd
К-13	Кабельный ввод для небронированного кабеля Ø6...13 и для бронированного (экранированного) кабеля Ø6...10 с броней (экраном) Ø10...13	
КБ-13	Кабельный ввод для бронированного (экранированного) кабеля Ø6...10 с броней (экраном) Ø10...13 (D = 13,5)	
КБ-17	Кабельный ввод для бронированного (экранированного) кабеля Ø6...13 с броней (экраном) Ø10...17 (D = 17,5)	
КТ-1/2	Кабельный ввод для небронированного кабеля Ø6...13, с трубной резьбой G 1/2''	
КТ-3/4	Кабельный ввод для небронированного кабеля Ø6...13, с трубной резьбой G 3/4''	
КВМ-15Вн КВМ-16Вн	Кабельный ввод под металлорукав МГП15 в ПВХ оболочке 15 мм (D _{внеш} = 20,6 мм; D _{внутр} = 13,9 мм)	
КВМ-22Вн	Кабельный ввод под металлорукав МГ22. Соединитель СГ-22-Н-М25×1,5 мм (D _{внеш} = 28,4 мм; D _{внутр} = 20,7 мм)	

* — поставляется с заглушкой. Возможна установка разъемов по заказу.

** — базовое исполнение.

*** — поставляется только для цепей сигнализации.

Комплект монтажных частей (см. приложение 1 стр. 155)

Таблица 21

Состав КМЧ	Код при заказе
Отсутствует	—
Прокладка (Ф-4УВ15 или М1)*	T1Ф, T1М
Переходник с M20×1,5 на наружную резьбу M12×1,5; прокладка (Ф-4УВ15 или М1)*	T2Ф, T2М
Переходник с M20×1,5 на внутреннюю резьбу K¼'' (1/4''NPT), прокладка (Ф-4УВ15 или М1)*	T3Ф, T3М
Переходник с M20×1,5 на внутреннюю резьбу K½'' (1/2''NPT), прокладка (Ф-4УВ15 или М1)*	T4Ф, T4М
Переходник с M20×1,5 на наружную резьбу K¼'' (¼''NPT), прокладка (Ф-4УВ15 или М1)*	T5Ф, T5М
Переходник с M20×1,5 на наружную резьбу K½'' (½''NPT), прокладка (Ф-4УВ15 или М1)*	T6Ф, T6М
Гайка M20×1,5; ниппель; прокладка (Ф-4УВ15 или М1)*	T7Ф, T7ФУ или T7М, T7МУ**
Бобышка M20×1,5; уплотнительное кольцо (для датчиков со штуцерами M20×1,5)	T8, T8У***
Бобышка M24×1,5; уплотнительное кольцо (для датчиков с полукрытой мембраной)	T9, T9У***
Бобышка M39×1,5 (для датчиков с полукрытой мембраной). Уплотнительное кольцо отсутствует (входит в АИР)	T10, T10У***
Бобышка G½''; уплотнительное кольцо (для датчиков со штуцерами G½'')	T11, T11У***
Два монтажных фланца с резьбовыми отверстиями K¼'' (¼''NPT); крепеж; прокладки (резина (Р) или фторопласт (Ф))	C1Р, C1Ф
Два монтажных фланца с резьбовыми отверстиями K½'' (½''NPT); крепеж; прокладки (резина (Р) или фторопласт (Ф))	C2Р, C2Ф
Два монтажных фланца со штуцерами и резьбой K¼'' (¼''NPT); крепеж; прокладки (резина (Р) или фторопласт (Ф))	C3Р, C3Ф
Два монтажных фланца со штуцерами и резьбой K½'' (½''NPT); крепеж; прокладки (резина (Р) или фторопласт (Ф))	C4Р, C4Ф
Два монтажных фланца со штуцерами M20×1,5; две гайки M20×1,5; два ниппеля; две нижние прокладки (резина (Р) или фторопласт (Ф)) и две верхние прокладки (Ф-4УВ15 или М1)*	C5РФ, C5РФУ или C5ФФ, C5ФФУ или C5РМ, C5РМУ или C5ФМ, C5ФМУ**

Шаровые краны, 1-, 3-, 5-вентильные блоки для преобразователей давления поставляются по отдельному заказу (см. раздел «Запорная арматура»).

* — прокладка Ф-4УВ15 рассчитана на давление до 16 МПа, прокладка М1 — на давление более 16 МПа;

** — ниппель выполнен из стали 12Х18Н10Т, при заказе ниппеля из углеродистой стали к коду добавляется буква «У»;

*** — при заказе бобышки из углеродистой стали к коду добавляется буква «У».

Датчик давления ЭЛЕМЕР-АИР-30

Кронштейны (см. приложение 1 стр. 155)

Таблица 22. Кронштейны

Кронштейн	Код при заказе
Нет	—
Кронштейн № 2 Монтажный кронштейн для крепления на трубе Ø50 мм датчиков штуцерного присоединения (ТА, ТG, ТV)	КР2
Кронштейн № 3 Монтажный кронштейн для крепления на трубе Ø50 мм датчиков фланцевого присоединения (СG, СV, СD)	КР3
Кронштейн № 4 Монтажный кронштейн для крепления на трубе Ø50 мм датчиков фланцевого присоединения (СG, СV, СD)	КР4
Кронштейн № 5* Монтажный кронштейн для крепления вентильного блока на трубе Ø50 мм для датчиков фланцевого присоединения (СG, СV, СD) -	КР5

При заказе кронштейна из стали AISI 316 к коду монтажных частей добавляется буква «Н». Например, КР3Н.

* — применяется при использовании клапанного (вентильного) блока

Установка клапанного блока ЭЛЕМЕР-БК-xxx и опрессовка Y(xxx)

Таблица 23

Клапанный блок	Код при заказе	Применение
ЭЛЕМЕР-БК-А30	Y(A30)	CD
ЭЛЕМЕР-БК-А3И0	Y(A3И0)	
ЭЛЕМЕР-БК-А52	Y(A52)	
ЭЛЕМЕР-БК-А5И2	Y(A5И2)	
ЭЛЕМЕР-БК-С30	Y(C30)	
ЭЛЕМЕР-БК-С3И0	Y(C3И0)	
ЭЛЕМЕР-БК-С52	Y(C52)	
ЭЛЕМЕР-БК-С5И2	Y(C5И2)	
Блок вентильный (08 852 089-59)	Y(08 852 089-59)	
ЭЛЕМЕР-БК-Е10	Y(E10)	ТА, ТG, ТV
ЭЛЕМЕР-БК-Е1И0	Y(E1И0)	
ЭЛЕМЕР-БК-Е12	Y(E12)	
ЭЛЕМЕР-БК-Е1И2	Y(E1И2)	
ЭЛЕМЕР-БК-Е20	Y(E20)	
ЭЛЕМЕР-БК-Е22	Y(E22)	
ЭЛЕМЕР-БК-Е2И2	Y(E2И2)	
БК КШМ-15	Y(КШМ-15)	

Установка разделителя сред (РС)

Таблица 24

Наименование типа разделителя сред	Код при заказе разделителя сред*	Код при заказе разделителя сред с капиллярной линией*	Дополнительная погрешность Y1,%, вносимая разделителем сред при работе с ЭЛЕМЕР-АИР-30 (на установленном ВПИ), %***	Диапазон рабочих давлений разделителя сред, МПа**
ВА штуцерного или фланцевого присоединения	ВА	ВА / L	0,2 %	-0,1...60
В штуцерного присоединения	В	В / L	0 % (при P ≥ 60 кПа)	-0,1...35
ВН штуцерного присоединения	ВН	ВН / L	0,2 % (при P ≤ 600 кПа) 0 % (при P ≥ 600 кПа)	0...70
BF фланцевого присоединения	BF	BF / L	0 % (при P ≥ 60 кПа)	-0,1...20
INR штуцерного или фланцевого присоединения	INR	INR / L	0,5 %	-0,1...10
W штуцерного присоединения	W	W / L	0 %	-0,1...25
BW штуцерного присоединения	BW	BW / L		-0,1...60
WA штуцерного присоединения	WA	WA / L		0,1...60
WD фланцевого присоединения	WD	WD / L		-0,1...25
WF фланцевого присоединения	WF	WF / L		-0,1...25
WT фланцевого присоединения	WT	WT / L		0...25
WS молочная гайка	WS	WS / L	0 %	0...4

* — для корректного заказа разделителя сред и капиллярной линии необходимо воспользоваться полной формой заказа (см. каталог «Арматура» или раздел «Арматура-Разделители сред (капиллярные линии)» на сайте www.elemer.ru);

Для подключения ЭЛЕМЕР-АИР-30 в комплекте с разделителями сред к поверочному оборудованию, можно заказать ответную часть (переходники или фланцы), (см. каталог «Арматура» или раздел «Арматура-Разделители сред» на сайте www.elemer.ru).

** — указан максимальный рабочий диапазон для данного типа разделителя. Диапазон рабочих давлений на выбранный разделитель указывается в форме заказа на разделители сред;

*** — при перенастройке ЭЛЕМЕР-АИР-30 с установленным разделителем на другой диапазон измерений требуется дополнительная градуировка.

Пример заказа

ЭЛЕМЕР-АИР-30	A	S1	TG13/2,5 МПа	3Н	A01	t2570	11N	T1Ф	42	P1	LN	ШР22	RM	ШР22-10
1	2	3	4	5	6	7	8	9	10	11	12	13	14	15
У(Е12)	КР2	List	360П	ГП	ТУ									
16	17	18	19	20	21									

1. Тип преобразователя
2. Вид исполнения (таблица 1)
3. Код сенсора (таблица 5)
4. Код модели и верхний предел (диапазон) измерения (таблицы 8...11)
5. Класс безопасности для вида исполнения с кодом при заказе А, АЕх:
 - 2, 2Н, 2У, 2НУ, 3, 3Н, 3У, 3НУ (с приемкой уполномоченными организациями)
 - 4 (без приемки)
6. Код класса точности: А00, А01, В02, С04 (таблицы 8...10)
7. Код климатического исполнения (таблица 2)
8. Код обозначения исполнения по материалам (таблица 19)
9. Код комплекта монтажных частей (КМЧ) для присоединения к процессу (таблица 21)
10. Код выходного сигнала (таблица 15)
11. Код исполнения корпуса (таблица 3)
12. Код типа встроенного индикатора (таблица 4)
13. Код вариантов электрического присоединения измерительных цепей (таблица 20)
14. Код исполнительного устройства сигнализации (таблица 17)
15. Код вариантов электрического присоединения исполнительных устройств сигнализации (таблица 20)
16. Установка вентильного блока и опрессовка У(ххх) (опция) при заказе вентильных блоков (таблица 23) или разделителя сред (таблица 24). При установке разделителя сред используется только вакуумный способ заполнения, индивидуально подобранным маслом
17. Код монтажного кронштейна (таблица 22) (опция)
18. Заводские настройки в соответствии с опросным листом (опция «List»)
19. Дополнительные стендовые испытания в течение 360 ч (опция «360П»)
20. Госповерка (опция «ГП»). При выборе в форме заказа в п. 16 варианта «Установка на АИР-30 разделителя сред» дополнительно предоставляется протокол калибровки комплекта «прибор + разделитель сред»
21. Технические условия ТУ 4212-077-13282997-08

Датчик давления ЭЛЕМЕР-АИР-30**1. Опросный лист заводских настроек****Лист параметров настройки**

Е.1 Заказчик _____

№ заказа (заполняется на заводе-изготовителе) _____

Е.2 Код модели _____

Е.3 Выходной сигнал:

Возрастающая зависимость _____

Убывающая зависимость _____

Е.4 Единицы измерения давления:

Па _____ кгс/м² _____

кПа _____ мм рт. ст. _____

МПа _____ % _____

кгс/см² _____ другие _____

Е.5 Вид измерений (заполнять один из трех видов):**Измерение давления**

Нижний предел измерений _____

Верхний предел измерений _____

Измерение уровня

Значение давления, соответствующее максимальному значению уровня* _____

Минимальное значение уровня, соответствующее нулевому давлению* _____

Максимальное значение уровня* _____

Измерение расхода

Значение давления, соответствующее максимальному значению расхода* _____

Максимальное значение расхода* _____

Отсечка. Изменяется от 0 до 100 % с шагом 1 %. При значении расхода меньше этого параметра на индикаторе высвечивается «0»**

Е.6 Значение уставок и гистерезиса:

Уставка 1 выбранного диапазона преобразования (Для каждого диапазона может быть задана своя уставка.)

Гистерезис уставки 1 выбранного диапазона преобразования (Для каждого диапазона может быть задано свое значение гистерезиса.)

Уставка 2 выбранного диапазона преобразования

Гистерезис уставки 2 выбранного диапазона преобразования

Датчик давления ЭЛЕМЕР-АИР-30

Е.7 Логика работы реле:

Оба реле срабатывают, если значение меньше уставок. Обозначение в меню преобразователя давления — «LL»

Реле 1 срабатывает, если значение меньше первой уставки, реле 2 срабатывает, если значение больше второй уставки. Обозначение в меню преобразователя давления — «LN»

Оба реле срабатывают, если значение больше уставок. Обозначение в меню преобразователя давления — «HN»

Е.8 Время демпфирования: _____ секунд

Е.9 Ток ошибки:

3,5 мА _____

22,5 мА _____

другой _____

Е.10 Информация о датчике*** (заполняется только для приборов с HART-протоколом)

Описание:

--	--	--	--	--	--	--	--	--	--	--	--	--	--	--	--	--

 (до 16 знаков)

Пример:

N	P	P		E	L	E	M	E	R							
---	---	---	--	---	---	---	---	---	---	--	--	--	--	--	--	--

Сообщение:

--	--	--	--	--	--	--	--	--	--	--	--	--	--	--	--	--	--

--	--	--	--	--	--	--	--	--	--	--	--	--	--	--	--	--	--

 (до 32 знаков)

Пример 1:

A	I	R	3	0	S	1	C	D	1	6	A	0	1	T	4
---	---	---	---	---	---	---	---	---	---	---	---	---	---	---	---

0	7	0	0	1	P	C	2	4	2	H	P	2	L	P	
---	---	---	---	---	---	---	---	---	---	---	---	---	---	---	--

Пример 2:

U	Z	E	L		U	C	H	E	T	A		T	E	P	L	A
---	---	---	---	--	---	---	---	---	---	---	--	---	---	---	---	---

K	O	T	E	L	1											
---	---	---	---	---	---	--	--	--	--	--	--	--	--	--	--	--

Дата:

		/			/		
--	--	---	--	--	---	--	--

День Месяц Год

Пример:

1	2	/	0	5	/	1	6
---	---	---	---	---	---	---	---

(Указанная дата может быть датой выпуска преобразователя, датой ближайшей поверки или любой произвольной датой)

* — до 4-х знаков;

** — при значении расхода ниже уровня отсечки выходной токовый сигнал (0...5 мА; 4...20 мА) будет равен минимальному значению или выбранному значению тока сигнализации, указанному в пункте Е.9;

*** — устанавливается по командам HART-протокола. Данная информация о датчике считывается по HART-протоколу через HART-коммуникатор или посредством HART-модема, персонального компьютера (ПК) и специального программного обеспечения (ПО). Указанные строки заполняются латинскими буквами и арабскими цифрами. Содержание каждой строки произвольно.

Варианты электрических подключений

Для датчиков давления

Предназначены для фиксации различных типов кабелей при подключении датчиков давления с целью защиты от попадания внутрь корпуса влаги и пыли

№	код при заказе	Внешний вид, габариты	Описание	Исполнение
1	PGK		Кабельный ввод VG NPT 1/2" 6-12-K68 (пластик) (IP65). Диаметр кабеля 6...12 мм	общепром, Ex, атомное, атомное Ex, кислородное, OM
2	PGM		Кабельный ввод VG NPT 1/2"-MS 68 (металл) (IP65). Диаметр кабеля 6...12 мм	
3	GSP*		Вилка GSP 311 (type A) по DIN 43650 (IP65). Максимальный диаметр кабеля 7 мм (IP65)	
4	PLT*		Вилка PLT -164-R (IP54)	
5	ШР14*		Вилка 2РМГ14 (IP65)	
6	ШР22*		Вилка 2РМГ22 (IP65)	
7	С		Сальниковый ввод М20×1,5 (IP65)	
8	КВМ-15 КВМ-16		Кабельный ввод под металлорукав. Металлорукав МГП15 в ПВХ оболочке 15...16 мм. (IP65)	
9	КВМ-20 КВМ-22		Кабельный ввод под металлорукав. Металлорукав МГ22. (IP65)	

Приложение 1

ДАТЧИКИ ДАВЛЕНИЯ


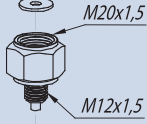
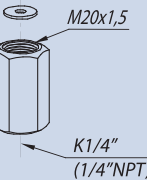
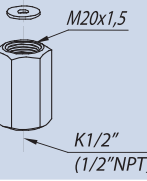
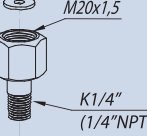
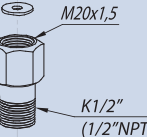
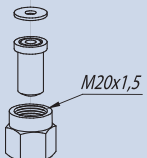
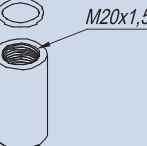
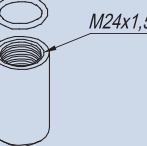
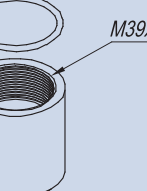
№	код при заказе	Внешний вид, габариты	Описание	Исполнение
10	КВП-16		Кабельный ввод под пластиковый рукав. Труба гофрированная ПВХ 16 мм (IP65)	общепром, Ex, атомное, атомное Ex, кислородное, OM
11	КВП-20		Кабельный ввод под пластиковый рукав. Труба гофрированная ПВХ 20 мм (IP65)	
12	К13		Кабельный ввод для небронированного кабеля Ø6...13 мм и для бронированного (экранированного) кабеля Ø6...10 мм с броней (экраном) Ø10...13 (IP65)	общепром, Ex, Exd (Вн), атомное, атомное Ex, кислородное, OM
13	КБ13		Кабельный ввод для бронированного (экранированного) кабеля Ø6...10 мм с броней (экраном) Ø10...13 мм (D = 13,5 мм) (IP65)	
14	КБ17		Кабельный ввод для бронированного (экранированного) кабеля Ø6...13 мм с броней (экраном) Ø10...17 мм (D = 17,5 мм) (IP65)	
15	КТ1/2		Кабельный ввод для небронированного кабеля Ø6...13 мм, с трубной резьбой G 1/2" (IP65)	
16	КТ3/4		Кабельный ввод для небронированного кабеля Ø6...13 мм, с трубной резьбой G 3/4" (IP65)	
17	КВМ-15Вн КВМ-16Вн		Кабельный ввод под металлорукав для исполнения Exd. Металлорукав МГП15 в ПВХ оболочке 15...16 мм. (IP65)	
18	КВМ-20Вн КВМ-22Вн		Кабельный ввод под металлорукав для исполнения Exd. Металлорукав МГП20 в ПВХ оболочке 20 мм	

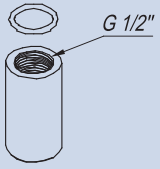
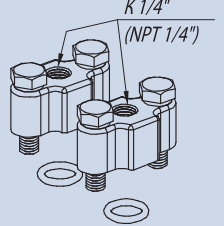
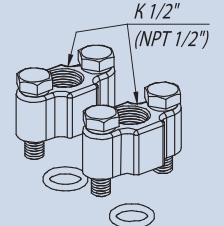
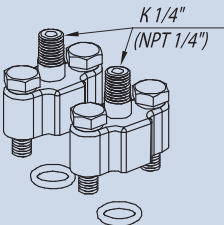
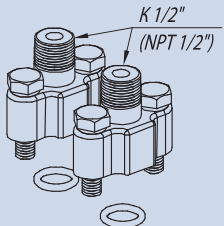
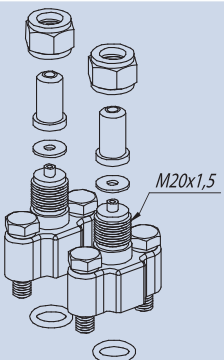
* — поставляется вместе с ответной частью.

Комплекты монтажных частей

Для датчиков давления

Предлагаемые комплекты монтажных частей (КМЧ) — кронштейны, переходники, бобышки, монтажные фланцы — позволяют присоединить к технологическому процессу любой тип датчика давления, включают в себя все необходимые крепежные детали и уплотнительные элементы

№	Рисунок	Код при заказе	Код при заказе ЭЛЕМЕР-100, САПФИР-22ЕМ	Состав КМЧ
1		T1Ф, T1М	—	Прокладка (Ф-4УВ15 или М1)*
2		T2Ф, T2М	—	Переходник с М20×1,5 на наружную резьбу М12×1,5; прокладка (Ф-4УВ15 или М1)*
3		T3Ф, T3М	1/4NPT внутр.	Переходник с М20×1,5 на внутреннюю резьбу К $\frac{1}{4}$ " (1/4" NPT), прокладка (Ф-4УВ15 или М1)*
4		T4Ф, T4М	1/2NPT внутр.	Переходник с М20×1,5 на внутреннюю резьбу К $\frac{1}{2}$ " (1/2" NPT), прокладка (Ф-4УВ15 или М1)*
5		T5Ф, T5М	1/4NPT наружн.	Переходник с М20×1,5 на наружную резьбу К $\frac{1}{4}$ " (1/4" NPT), прокладка (Ф-4УВ15 или М1)*
6		T6Ф, T6М	1/2NPT наружн.	Переходник с М20×1,5 на наружную резьбу К $\frac{1}{2}$ " (1/2" NPT), прокладка (Ф-4УВ15 или М1)*
7		T7Ф, T7ФУ или T7М, T7МУ	M20, TM20*	Гайка М20×1,5; ниппель; прокладка (Ф-4УВ15 или М1)*
8		T8, T8У	—	Бобышка М20×1,5; уплотнительное кольцо (для датчиков со штуцерами М20×1,5)
9		T9, T9У	—	Бобышка М24×1,5; уплотнительное кольцо (для датчиков с полуоткрытой мембраной)
10		T10, T10У	—	Бобышка М39×1,5 (для датчиков с полуоткрытой мембраной). уплотнительное кольцо отсутствует (входит в АИР)

№	Рисунок	Код при заказе	Код при заказе ЭЛЕМЕР-100, САПФИР-22ЕМ	Состав КМЧ
11		T11, T11У	—	Бобышка G½"; уплотнительное кольцо (для датчиков со штуцерами G½")
12		C1P, C1Ф	K1/4 (1/4 NPT)	Два монтажных фланца с резьбовым отверстием K¼" (¼"NPT); крепеж; прокладки (резина (P) или фторопласт (Ф))
14		C2P, C2Ф	K1/2 (1/2 NPT)	Два монтажных фланца с резьбовым отверстием K½" (½"NPT); крепеж; прокладки (резина (P) или фторопласт (Ф))
15		C3P, C3Ф	1/4NPT наружн.	Два монтажных фланца со штуцером с резьбой K¼" (¼"NPT); крепеж; прокладки (резина (P) или фторопласт (Ф))
16		C4P, C4Ф	1/2NPT наружн.	Два монтажных фланца со штуцером с резьбой K½" (½"NPT); крепеж; прокладки (резина (P) или фторопласт (Ф))
17		C5PФ, C5PФУ или C5ФФ, C5ФФУ или C5PM, C5PMУ или C5FM, C5FMУ	M20 наружн.	Два монтажных фланца со штуцером M20×1,5; две гайки M20×1,5; два ниппеля; две нижние прокладки (резина (P) или фторопласт (Ф)) и две верхние прокладки (Ф-4-УВ15 или M1)*

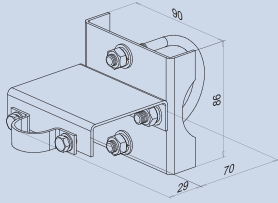
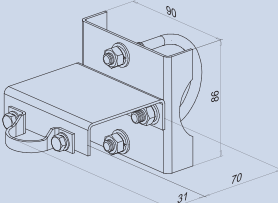
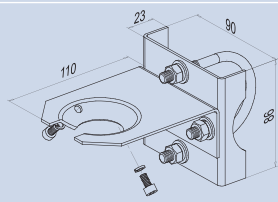
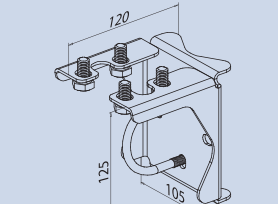
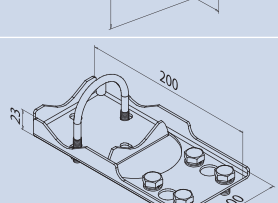
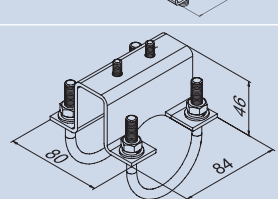
* — монтажная часть с кронштейном, позволяющим монтаж датчиков на трубе диаметром (50±5) мм (в код вводится буква «Т»)

Кронштейны

Для датчиков давления

Скоба и кронштейн предназначены для крепления датчиков давления и электроконтактных манометров на трубу $\varnothing 50$ мм

СВН-МЭ в комплекте с кронштейном предназначены для подключения датчиков давления и электроконтактных манометров разности давлений к импульсным линиям и выравнивания давления в измерительных камерах датчика, а также для периодического контроля установки выходного сигнала, соответствующего нижнему значению измеряемой разности давлений.

№	Эскиз	Код заказа	Код при заказе ЭЛЕМЕР-100, САПФИР-22ЕМ	Применяемость
1		КР1	—	АИР10L, АИР10Н, АИР10SH
2		КР1А2	—	АИР20/М2-Н (для корпуса А2)
3		КР2	СК	АИР20/М2-Н (для корпуса А3), Элемер100, Сапфир 22 ЕМ, ЭЛЕМЕР АИР 30. (штуцерного исполнения)
4		КР3	СК	АИР20/М2-Н, Элемер100, Сапфир 22 ЕМ, ЭЛЕМЕР АИР 30 (фланцевого исполнения)
5		КР4	СК	АИР20/М2-Н, Элемер100, Сапфир 22 ЕМ, ЭЛЕМЕР АИР 30 (фланцевого исполнения)
6		КР5	СК	Крепление клапанного блока (серии "С")

Защитный бандаж

Для датчиков давления

