

БП 2036А

Источник питания постоянного тока



- 4 или 8 гальванически развязанных каналов
- Выходное напряжение — =36 В
- Схема электронной защиты от перегрузок и КЗ
- Релейный выход аварийной сигнализации
- ЭМС — IV-A
- Щитовой монтаж
- Гарантийный срок — 7 лет

Сертификаты и разрешительные документы

- Сертификат соответствия ТР ТС004/2011 «О безопасности низковольтного оборудования» и 020/2011 «Электромагнитная совместимость технических средств» № ЕАЭС RU С-RU.HB05.В.00049/22

Назначение

Источники питания БП 2036А/4, БП 2036А/8 (далее — «БП») предназначены для преобразования сетевого напряжения 220 В, 50 Гц в стабилизированное напряжение постоянного тока =36 В в условиях тяжелой помеховой обстановки.

БП применяются на самых ответственных участках различных предприятий промышленности и энергетики, в том числе на объектах использования атомной энергии.

Краткое описание

- БП имеет 4 или 8 выходных каналов, которые гальванически развязаны друг от друга и от входной цепи;
- функция аварийной сигнализации реализована на реле, срабатывание которого происходит в момент исчезновения напряжения на выходе любого канала;
- электронная защита от коротких замыканий и перегрузок на выходе каждого канала и автоматического восстановления работоспособности после устранения причин перегрузки;
- БП выпускаются в двух модификациях по типу электрического подключения (таблица 2);

Лицевая панель

На передней панели БП расположены:

- 4 (8) зеленых светодиодных индикаторов включения источника постоянного тока;
- 4 (8) красных светодиодных индикаторов перегрузки.

Основные характеристики

- максимальный ток нагрузки на канал — 100 мА;
- параметры исполнительного реле канала сигнализации: ~250 В, 5 А; =250 В, 0,1 А; =30 В, 2 А;
- электромагнитная совместимость (ЭМС) — IV-A (группа исполнения — IV, критерий качества функционирования — А);
- климатические исполнения: С3 (-10...+60 °С), С2 (-40...+50 °С), Т3 (-25...+60 °С), УХЛ 3.1 (-25...+60 °С);

Источник питания постоянного тока БП 2036А

- степень защиты от пыли и влаги:
 - БП 2036А/4(8)-Р — IP54;
 - БП 2036А/4(8)-К: корпус — IP54, задняя панель — IP40;
- напряжение питания — $\sim 130...249$ В, 50 Гц, $=150...249$ В;
- потребляемая мощность — не более 90 В*А;
- масса — не более 2,0 кг;
- гарантийный срок — 24 месяца (с момента ввода в эксплуатацию) или 36 месяцев (с момента отгрузки), расширенный гарантийный срок — по согласованию.

Климатические исполнения

Таблица 1

Группа (вид)	ГОСТ	Диапазон	Код при заказе
С3	ГОСТ 12997-84	-10...+60 °С	t1060*
С2		-40...+50 °С	t4050
Т3	ГОСТ 15150-69	-25...+60 °С	t2560 (Т3)
УХЛ 3.1			t2560 (УХЛ3.1)

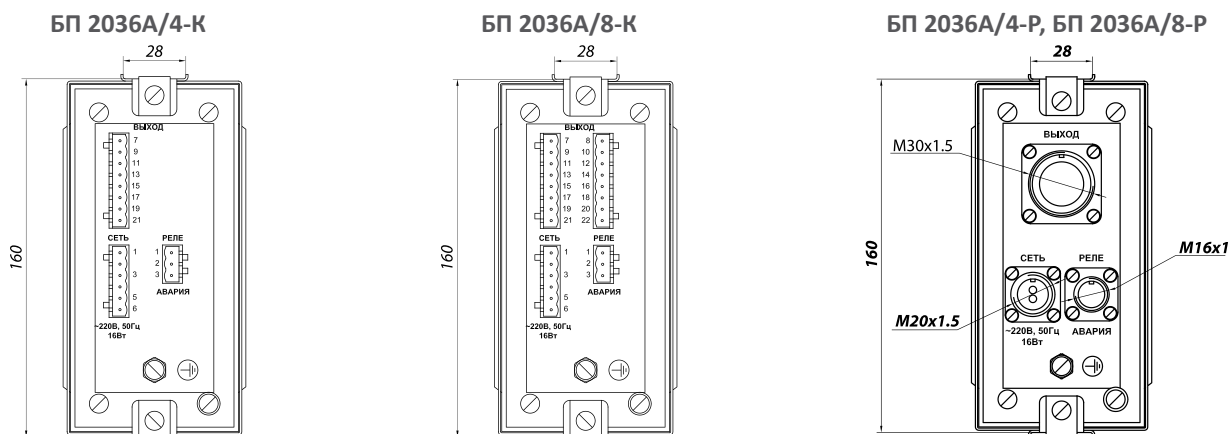
* — базовое исполнение.

Варианты подключения

Таблица 2

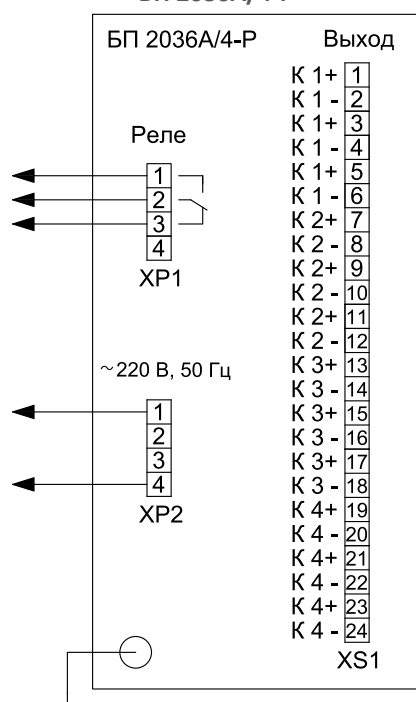
Тип прибора	Подключение
БП 2036А/4-К, БП 2036А/8-К	Клеммная колодка
БП 2036А/4-Р, БП 2036А/8-Р	Разъем 2РМ и ШР

Вид задней панели

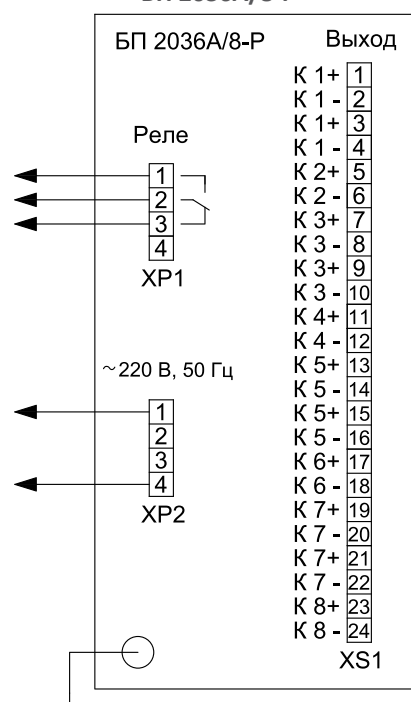


Схемы электрические подключений

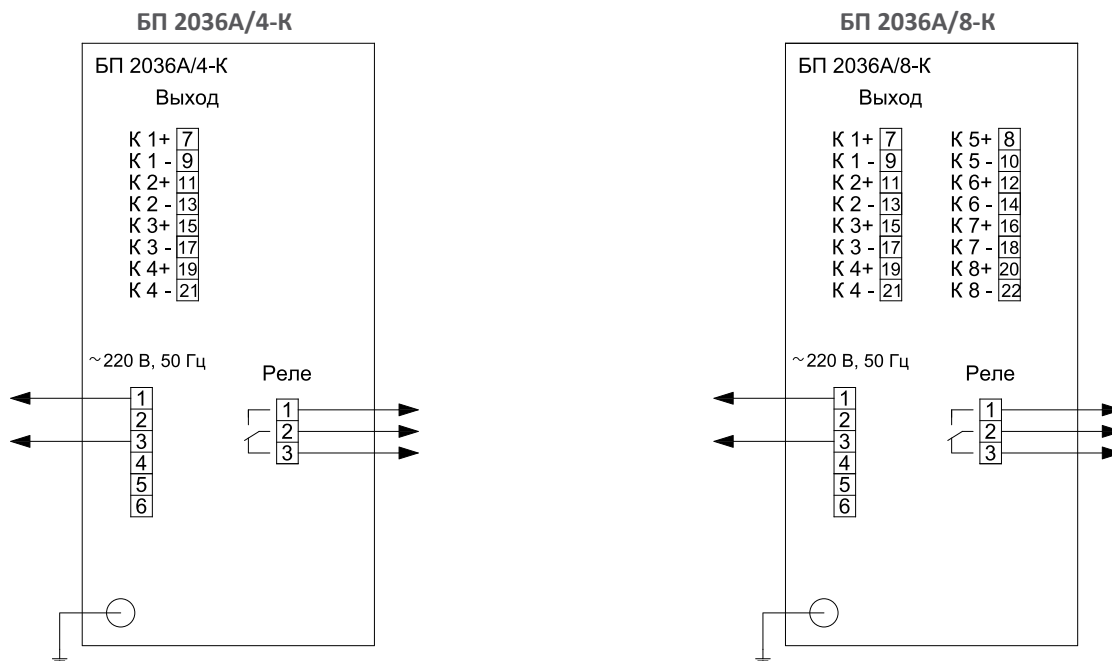
БП 2036А/4-Р



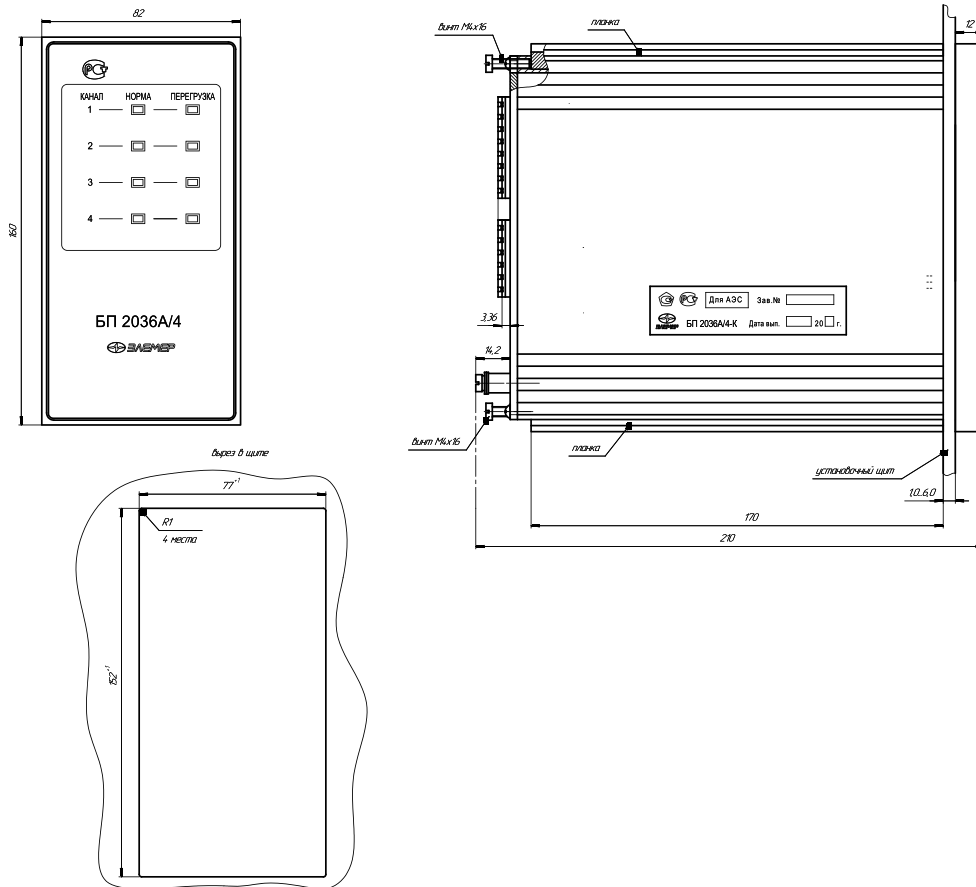
БП 2036А/8-Р



XP1 — вилка 2РМ14Б4Ш1В1; XP2 — вилка 2РМ22Б4Ш3В1Б; XS1 — розетка 2РМ27Б24Г1В1.



Габаритные размеры



Пример заказа

БП2036	4	К	—	t1060	360П	ТУ
1	2	3	4	5	6	7

1. Тип прибора — БП2036А
2. Количество каналов (4 или 8)
3. Способ подключения (таблица 2)
4. Не используется
5. Код климатического исполнения (таблица 1)
6. Дополнительные стендовые испытания 360 ч (код при заказе — 360П)
7. Обозначение технических условий (ТУ 4229-045-13282997-03)