

ИРТ 5501/М1, ИРТ 5501/М2

Измеритель ПИД-регулятор технологический



- 1- и 2-канальные измерители ПИД-регуляторы
- 4 уставки на канал
- 4 (М1) или 3 (М2) дискретных входа
- 3 выхода управления (реле и выход напряжения для управления оптореле)
- Токвый выход с возможностью привязки к ПИД-регулятору (М1)
- ЭМС — III-A, IV-A
- Виды исполнения: общепромышленное, Ex ([Exia]IIC)
- Внесены в Госреестр средств измерений под №37136-08, ТУ 4210-024-13282997-07

Сертификаты и разрешительные документы

- Свидетельство об утверждении типа средств измерений RU.C.34.002.A № 30683
- Сертификат соответствия техническим регламентам таможенного союза: ТР ТС 020/2011 «Электромагнитная совместимость» и ТР ТС 004/2011 «О безопасности низковольтного оборудования» № ЕАЭС RU C-RU.HB05.B.00021/20
- Казахстан. Сертификат о признании утверждения типа средств измерений № 15855
- Казахстан. Разрешение на применение технических устройств № KZ11VEN00000389

Назначение

1- и 2-канальные измерители ПИД-регуляторы предназначены для измерения, контроля и регулирования температуры, давления, расхода и других физических (неэлектрических) величин, преобразованных в электрические сигналы силы, напряжения постоянного тока и активное сопротивление.

ИРТ 5501 используются в системах контроля и управления технологическими параметрами в различных отраслях промышленности и энергетики. Сочетание высоких метрологических характеристик и многофункциональности позволяет применять изделия на участках, требующих повышенной эффективности регулятора, стабильности в процессе эксплуатации и надежности.

Модификации

Таблица 1

Модификация	Количество каналов	Количество дискретных входов	Токвый выход
ИРТ 5501/М1	1	4	1
ИРТ 5501/М2	2 (+1 виртуальный)	3	—

Краткое описание

- ИРТ 5501 являются микропроцессорными, переконфигурируемыми потребителем приборами, имеющими возможность регулирования технологических процессов по ПИД, ПДД и позиционным законам в каждом канале. В приборе используется современный высокоэффективный алгоритм автонастройки параметров ПИД/ПДД-регулятора, который позволяет поддерживать регулируемую величину с высокой точностью;
- прибор используется с термометрами сопротивления (ТС), термопарами (ТП), другими измерительными преобразователями, формирующими унифицированный выходной сигнал силы, напряжения постоянного тока, активного сопротивления постоянному току. Потребитель имеет возможность записи в прибор ИСХ для датчиков типа ТС;
- ИРТ 5501 имеет по 3 уставки на каждый измерительный канал и по 1 уставке на каждый регулятор, 3 выхода управления (реле или выходы управления оптореле/оптосимисторами) со свободной логикой программирования, 3 (4) дискретных входа;

Измеритель ПИД-регулятор технологический ИРТ 5501/М1, ИРТ 5501/М2

- третий виртуальный канал ИРТ 5501/М2 является функцией одного или двух измерительных (повторение, сумма, разность, среднее арифметическое);
- напряжение питания — $\sim 90 \dots 249$ В, 40...100 Гц;
- потребляемая мощность — 12 В*А;
- габаритные размеры 96 × 48 × 190 мм, вырез в щите 88 × 46 мм;
- масса — не более 1 кг.

Отличительные особенности

Лицевая панель

На лицевой панели прибора расположены кнопки для навигации по встроенному меню, а также два четырехразрядных семисегментных индикатора: основной (зеленого цвета, с высотой символов 10 мм) и вспомогательный (красного цвета, с высотой символов 7 мм). Индикация состояния реле и текущего режима работы регулятора осуществляется единичными светодиодами.

ИРТ 5501/М1 оснащен, кроме того, шкальным индикатором красного свечения, предназначенным для визуальной оценки текущего уровня выходной мощности исполнительного устройства.

Настройка и конфигурирование

Просмотр и изменение параметров конфигурации прибора может осуществляться как с помощью индикаторов и кнопок на лицевой панели прибора, так и с использованием программы настройки при подключении измерителя к компьютеру. Для связи ИРТ 5501 с компьютером используется интерфейс RS-232 или RS-485.

Универсальные измерительные входы

ИРТ 5501 предназначен для работы с унифицированными входными электрическими сигналами постоянного тока, с термометрами сопротивления (ТС), термопарами (ТП), для измерения напряжения постоянного тока до 100 мВ и сопротивления постоянному току до 320 Ом.

Дискретные входы

Дискретные входы «Д1», «Д2», «Д3» срабатывают при подключении к ним напряжения ~ 220 В, а вход «Д4» работает при замыкании / размыкании контактов.

Все дискретные входы, имеющиеся в ИРТ, функционально эквивалентны и предназначены для дистанционного управления прибором.

Каналы сигнализации и регулирования

Прибор имеет 3 канала управления — 3 реле либо 2 (1) реле и 1 (2) выхода управления оптосимисторами.

Параметры коммутации:

- реле — ~ 250 В, 5 А; $= 250$ В, 0,1 А; $= 30$ В, 2 А;
- выходы управления оптосимисторами — напряжение холостого хода 8 ± 1 В, ток короткого замыкания 24 ± 3 мА.

Встроенные источник питания и измерительный преобразователь

В состав ИРТ входят:

- источник постоянного напряжения $= 24$ В, 22 мА для питания первичных преобразователей с унифицированным токовым выходным сигналом;
- измерительный преобразователь ПВИ, формирующий унифицированный токовый выходной сигнал 0...5, 0...20, 4...20 мА (для модификации М1).

Показатели надежности, гарантийный срок

ИРТ 5501 соответствует:

- по устойчивости к электромагнитным помехам (ЭМС) — группе исполнения III/IV, критерию качества функционирования А;
- по устойчивости к механическим воздействиям — группе исполнения М6;
- по устойчивости к климатическим воздействиям — группе исполнения С3 ($-10 \dots +50$ °С);
- по степени защиты от попадания внутрь ИРТ пыли и воды — IP54 (лицевая панель), IP20 (корпус).

Срок службы — не менее 10 лет.

Межповерочный интервал — 2 года.

Гарантийный срок — 24 месяца (с момента ввода в эксплуатацию) или 36 месяцев (с момента отгрузки), расширенный гарантийный срок — по согласованию.

Метрологические характеристики

Таблица 2. ИРТ 5501 для конфигураций с входными электрическими сигналами от термопреобразователей сопротивления (ТС) по ГОСТ 6651-94 и преобразователей термоэлектрических (ТП) по ГОСТ Р 8.585-2001

Тип первичного преобразователя	W ₁₀₀	Диапазон измерений, °С	Входные параметры			Пределы допускаемой основной приведенной погрешности относительно НСХ, %, (класс точности) для индекса заказа	
			по НСХ		Входное сопротивление, кОм		
			сопротивление, Ом	т.э.д.с., мВ		А	В
50М	1,4280	-50...+200	39,23...92,78	—	—	±(0,15+*)	±(0,25+*)
50М	1,4260		39,35...92,62				
53М (Гр. 23)***	1,4260		47,71...98,18				
50П	1,3910		40,00...88,53				
46П (Гр. 21)	1,3910		36,80...81,45				
100М	1,4280		78,45...185,55				
100М	1,4260		78,69...185,23				
100П	1,3910		80,00...177,05				
Pt100	1,3850		80,31...175,86				
50П	1,3910		-100...+600 -200...+600****				
50П		8,65...158,59****					
100П		59,64...317,17					
100П		17,30...317,17****					
Pt100		60,26...313,71					
Pt100		18,52...313,71****					
Ni100	1,6170	-50...+180	74,21...223,21	—	Не менее 100	±(0,15+*)	±(0,25+*)
ЖК (J)	—	-50...+1100	-2,431...63,792				
ХК (L)		-50...+600	-3,005...49,108				
ХА (K)		-50...+1300	-1,889...52,410				
ПП (R)		0...+1700	0...20,222				
ПП (S)		0...+1700	0...17,947				
ПР (В)		+300...+1800	0,431...13,591				
ВР (А-1)		0...+2500	0...33,640				
ВР (А-2)		0...+1800	0...27,232				
ВР (А-3)			0...26,773				
ХКн (Е)			-50...+1000				
МКн (Т)		-50...+400	-1,819...20,872				
НН (N)		-50...+1300	-1,023...47,513				

* — одна единица младшего разряда, выраженная в процентах от диапазона измерений;

** — за исключением поддиапазона (-50...+200) °С;

*** — диапазон измерения (-50...+180) °С;

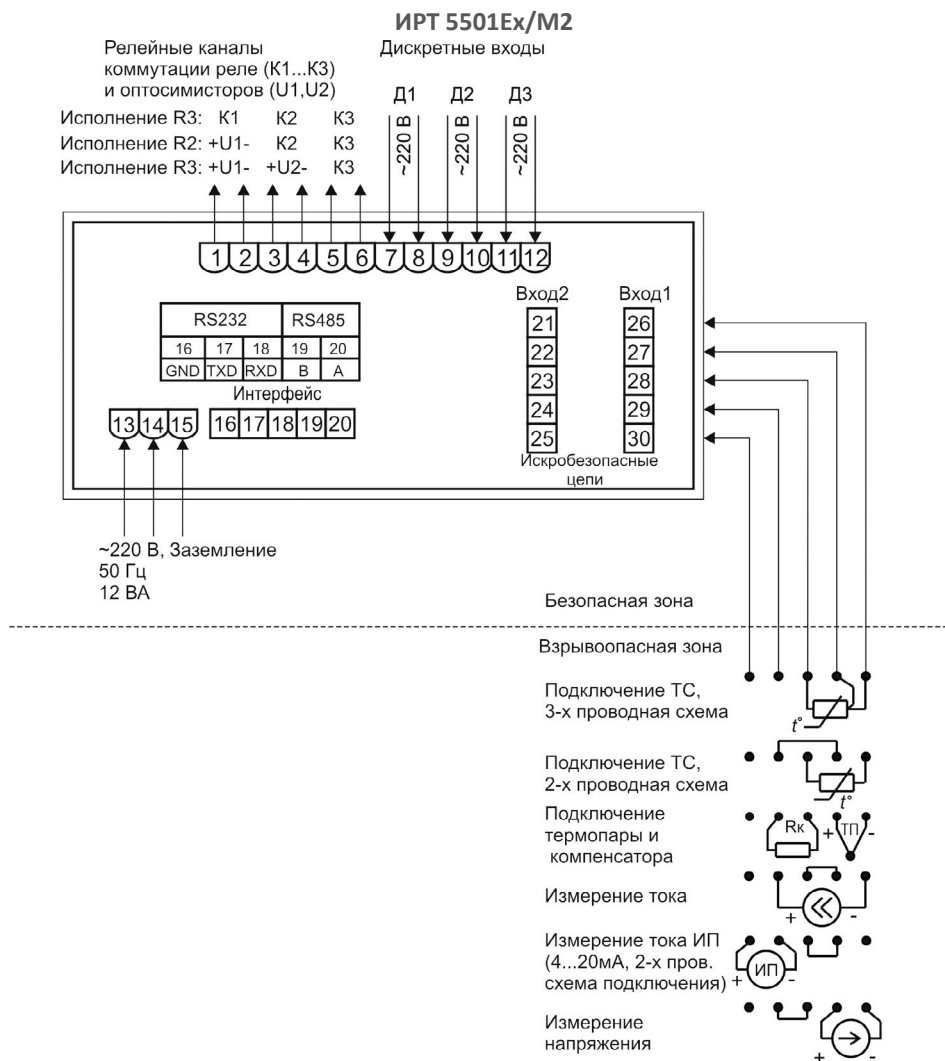
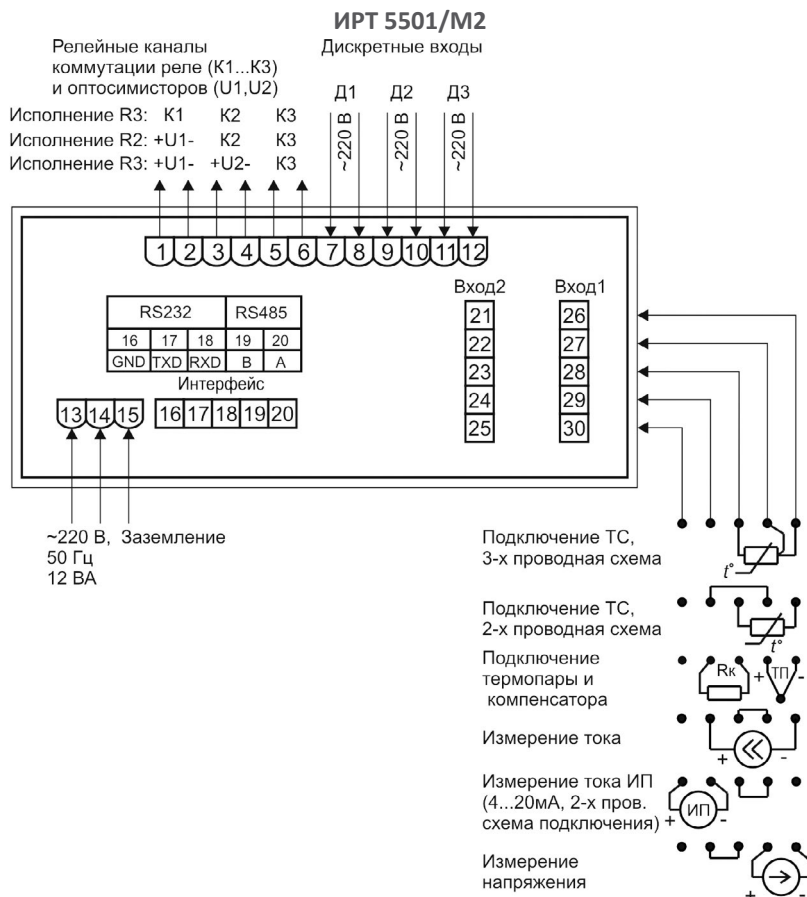
**** — по отдельному заказу.

Таблица 3. ИРТ 5501 для конфигураций с входными электрическими сигналами в виде силы, напряжения постоянного тока и активного сопротивления постоянному току

Входной сигнал	Диапазон преобразования	Диапазон измерений для зависимости измеряемой величины от входного сигнала		Входные параметры		Максимальный ток через измеряемое сопротивление, мА	Пределы допускаемой основной приведенной погрешности, %, (класс точности) для индекса заказа	
		линейной	с функцией извлечения квадратного корня	Входное сопротивление, кОм			А	В
				не менее	не более			
Ток	0...5 мА	0...5 мА	0,1...5 мА	—	0,01	—	±(0,1 + *)	±(0,2 + *)
	4...20 мА	4...20 мА	4,32...20 мА				±(0,075 + *)	±(0,15 + *)
	0...20 мА	0...20 мА	0,4...20 мА				100	—
Напряжение	0...75 мВ	0...75 мВ	1,5...75 мВ					
	0...100 мВ	0...100 мВ	2...100 мВ	—	—	0,33±0,02	±(0,1 + *)	±(0,2 + *)
Сопротивление	0...320 Ом	0...320 Ом	—					

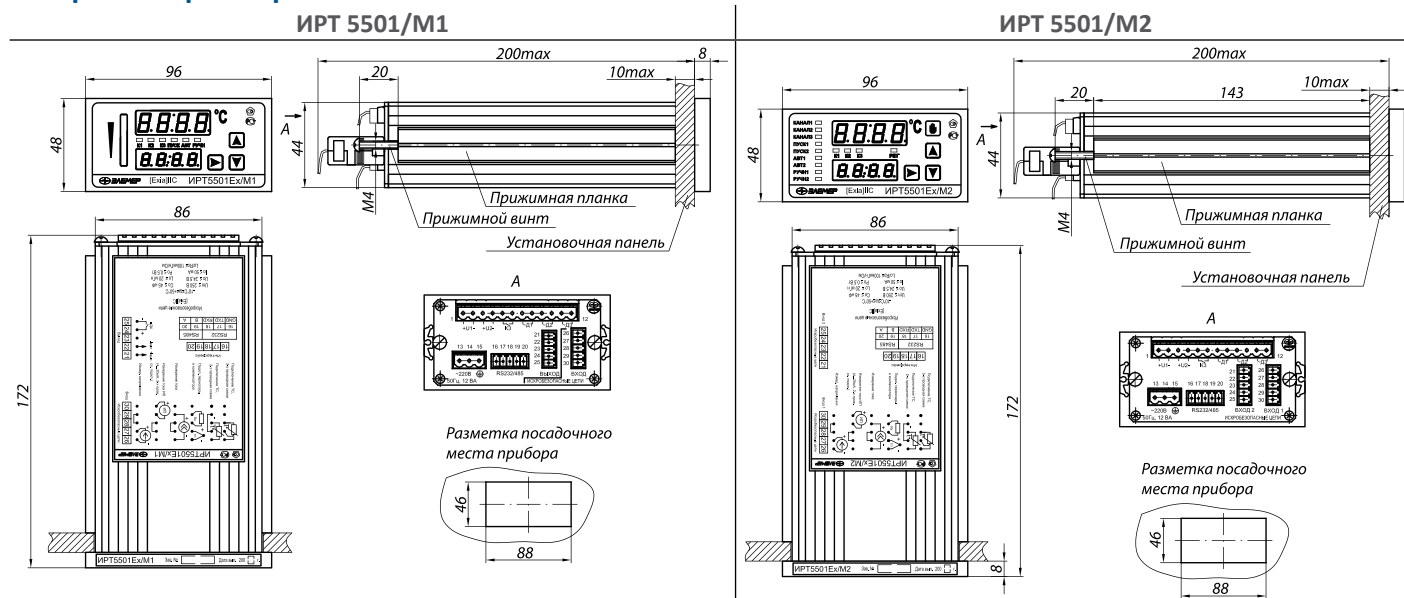
* — одна единица младшего разряда, выраженная в процентах от диапазона измерений.

ВТОРИЧНЫЕ ПРИБОРЫ



ВТОРИЧНЫЕ ПРИБОРЫ

Габаритные размеры



Пример заказа

ИРТ 5501	Ex	M2	—	В	IV-A	R2	360П	ГП	ТУ
1	2	3	4	5	6	7	8	9	10

1. Тип прибора: ИРТ 5501
2. Вид исполнения:
 - — (общепромышленное)
 - Ex (взрывозащищенное «искробезопасная электрическая цепь» [Exia]IIC);
3. Модификация прибора (M1, M2).
4. Не заполняется
5. Класс точности: А, В. **Базовое исполнение — В**
6. Группа исполнения по ЭМС:
 - III (группа исполнения III, критерий качества функционирования А)
 - Базовое исполнение**
 - IV (группа исполнения IV, критерий качества функционирования А, для всех видов помех за исключением микросекундных импульсных помех большой энергии в цепи питания)
7. Типы выходов управления: R3 (3 реле), R2 (2 реле и 1 выход управления оптосимисторами), R1 (1 реле и 2 выхода управления оптосимисторами). **Базовое исполнение — R3**
8. Дополнительные стендовые испытания в течение 360 ч (код при заказе — 360П)
9. Госповерка (код при заказе — ГП)
10. Обозначение технических условий (ТУ 4210-074-13282997-07)