

ЭЛЕМЕР-КТ-650К/М1 (/М1И, /М2, /М2И)

Калибраторы температуры

- Сухоблочный калибратор температуры
- Диапазон воспроизводимых температур — +28...650 °С
- Возможность изготовления калибраторов с количеством и диаметрами каналов в термостатирующем блоке и блоке сравнения по заказу
- Наклонные каналы в термостатирующем блоке
- Информативный цветной сенсорный экран
- Возможность подключения эталонного цифрового термометра ТЦЭ-005/М3
- 4-х канальный измерительный модуль (ИМКТ) для поверяемых термопреобразователей
- Автоматизация процессов калибровки и поверки
- Встроенный блок питания для термопреобразователей с унифицированным выходным сигналом 4...20 мА
- Поддержка протокола HART
- Внесены в Госреестр средств измерений под №80030-20, ТУ 4381-125-13282997-2014



Сертификаты и разрешительные документы

- Сертификат об утверждении типа средств измерений № 80030-20
- Сертификат соответствия техническим регламентам таможенного союза: ТР ТС 020/2011 «Электромагнитная совместимость» и ТР ТС 004/2011 «О безопасности низковольтного оборудования» № ЕАЭС RU C-RU.HB05.B.00042/20
- Казахстан. Сертификат о признании утверждения типа средств измерений № 872

Назначение

Калибратор температуры ЭЛЕМЕР-КТ-650К предназначен для воспроизведения температуры в диапазоне +28...+650 °С и измерения сигналов термопреобразователей сопротивления (ТС), термоэлектрических преобразователей (ТП) и термопреобразователей с унифицированным выходным сигналом. ЭЛЕМЕР-КТ-650К используется в качестве эталона (поверочной установки) при поверке и калибровке ТС и ТП, а также ТС и ТП с индивидуальными статическими характеристиками преобразования, термопреобразователей с унифицированным выходным сигналом.

Модификации

ЭЛЕМЕР-КТ-650К/М1, ЭЛЕМЕР-КТ-650К/М1И — повышенной точности (индекс заказа А и В) с наклонными каналами для размещения термопреобразователей под углом 6° от вертикальной оси, позволяющими увеличить вместимость калибратора при погружении термопреобразователей с крупным блоком коммутации (клеммной головкой). Технические и метрологические характеристики калибратора температуры с индексом заказа А соответствуют требованиям ГОСТ 8.461-2009 «Термопреобразователи сопротивления из платины, меди и никеля. Методика поверки.» для поверки термопреобразователей сопротивления с классом допуска «АА», «А», «В», «С», с индексом заказа В — для поверки термопреобразователей сопротивления с классом допуска «А», «В», «С» без использования внешнего эталонного термометра.

ЭЛЕМЕР-КТ-650К/М2, ЭЛЕМЕР-КТ-650К/М2И — предусмотрено центральное отверстие для размещения в нем сменного блока сравнения с набором отверстий под поверяемые термопреобразователи и эталонный термометр с целью повышения точности измерений.

ЭЛЕМЕР-КТ-650К/М1И, ЭЛЕМЕР-КТ-650К/М2И — оснащены 4-х канальным измерительным модулем (измерение сигналов ТС и ТП, термопреобразователей с унифицированным выходным сигналом). Поверка ТС (10М, 50М, 53М, 100М, 10П, 50П, 100П, 500П, 1000П, Pt10, Pt50, Pt100, Pt500, Pt1000) и ТП (К, L, J, В, S, R, А-1, А-2, А-3, N, E, T, M) осуществляется согласно ГОСТ 8.461-2009 и ГОСТ 8.338-2002 соответственно. Измерительный блок также поддерживает цифровой протокол HART и имеет встроенные 24 В блоки питания для подключения термопреобразователей с унифицированным выходным сигналом 4...20 мА.

Калибраторы температуры ЭЛЕМЕР-КТ-650К/М1 (/М1И, /М2, /М2И)

Краткое описание

- Диапазон воспроизводимых температур — +28...+650 °С;
- Встроенный термометр повышенной точности;
- Возможность подключения до двух внешних эталонных ТС 2-го или 3-го разряда;
- Увеличенная высота изотермической зоны — 60 мм;
- 3-канальный микропроцессорный прецизионный измеритель-регулятор (регулирование по ПИД-закону);
- Управление калибратором осуществляется с помощью сенсорного экрана или через внешнее ПО;
- USB-порт для подключения к ПК;
- Единица младшего разряда индикатора — 0,001 °С;
- Максимальное время нагрева:
 - от +20 до плюс +650 °С — 60 мин;
- Максимальное время охлаждения:
 - от +650 до +200 °С — 200 мин;
 - от +200 до +100 °С — 160 мин;
- Напряжение питания — ~187...242 В, (50 ±1) Гц;
- Потребляемая мощность
 - В режиме нагрева — не более 2500 Вт;
 - В рабочем режиме — не более 1000 Вт;
- Масса — не более 24 кг.

Показатели надежности, гарантийный срок

ЭЛЕМЕР-КТ-650К соответствует:

- По устойчивости к климатическим воздействиям — группе исполнения В1 согласно ГОСТ Р 52931-2008;
- Степень защиты от проникновения пыли и воды — IP30 согласно ГОСТ 14254-96;

Средний срок службы — не менее 5 лет;

Гарантийный срок эксплуатации прибора — 12 месяцев со дня продажи.

Поверка

Порядок проведения поверки и форма представления результатов поверки определяются НКГЖ.405173.003-01МП «Калибраторы температуры «ЭЛЕМЕР-КТ-150К», «ЭЛЕМЕР-КТ-200К», «ЭЛЕМЕР-КТ-500К», «ЭЛЕМЕР-КТ-650К». Методика поверки».

Межповерочный интервал составляет:

- один год для индекса заказа А;
- два года для индекса заказа В.

Метрологические характеристики

Таблица 1. Основные метрологические характеристики

Модификация прибора	«ЭЛЕМЕР-КТ-650К/М1» «ЭЛЕМЕР-КТ-650К/М1И»	«ЭЛЕМЕР-КТ-650К/М2» «ЭЛЕМЕР-КТ-650К/М2И»		
Диапазон воспроизводимых температур, °С	+28*...+650			
Пределы допускаемой основной абсолютной погрешности воспроизведения температуры, °С	Индекс заказа			
	A	B	A	B
	$\pm(0,03 + 0,0003 \times t)$	$\pm(0,05 + 0,0003 \times t)$	$\pm(0,03 + 0,0003 \times t)$	$\pm(0,05 + 0,0003 \times t)$
Нестабильность поддержания температуры за 30 мин, °С	$\pm(0,005 + 0,00002 \times t)$		$\pm(0,005 + 0,00002 \times t)$; $\pm(0,003 + 0,00001 \times t)$ **	
Неравномерность температуры по высоте рабочей зоны, °С:				
от 0 до 60 мм	$\pm(0,01 + 0,0001 \times t)$		$\pm(0,01 + 0,0001 \times t)$; $\pm(0,005 + 0,00005 \times t)$ **	$\pm(0,01 + 0,0001 \times t)$; $\pm(0,01 + 0,0003 \times t)$ **
от 0 до 80 мм	$\pm(0,02 + 0,00015 \times t)$		$\pm(0,02 + 0,00015 \times t)$; $\pm(0,02 + 0,00005 \times t)$ **	$\pm(0,02 + 0,00015 \times t)$
Разность воспроизводимых температур в каналах с одинаковыми диаметрами, °С	$\pm 0,00025 \times t$		$\pm 0,0003 \times t$; $\pm(0,005 + 0,00003 \times t)$ **	
Погрешность воспроизведения температуры в ампулах реперных точек, °С	—	—	индия — $\pm 0,002$; олова — $\pm 0,003$; цинка — $\pm 0,01$	

* — при температуре окружающего воздуха +23 °С;

** — для сменного блока.

Таблица 2. Пределы допускаемой погрешности измерений ИМКТ

Измеряемая величина	Диапазон измерений	Пределы допускаемой основной абсолютной погрешности
Ток	0...25 мА	$\pm(5 \times 10^{-5} \times I + 1)$ мкА
Напряжение	-100...0...100 мВ	$\pm(5 \times 10^{-5} \times U + 2)$ мкВ
Сопротивление	0...10 Ом*	$\pm 6 \times 10^{-4}$ Ом
	10...400 Ом*	$\pm 6 \times 10^{-5} \times R$ Ом
	100...500 Ом**	$\pm 3 \times 10^{-2}$ Ом
	500...2000 Ом**	$\pm 6 \times 10^{-5} \times R$ Ом

* — номинальное сопротивление термопреобразователя сопротивления при 0 °С: 10; 50; 100 Ом;

** — номинальное сопротивление термопреобразователя сопротивления при 0 °С: 500; 1000 Ом

Калибраторы температуры ЭЛЕМЕР-КТ-650К/М1 (/М1И, /М2, /М2И)

Таблица 3. Пределы допускаемой погрешности измерений ИМКТ в эквиваленте температуры

Тип первичного преобразователя	Диапазон измерений, °С	Пределы допускаемой основной абсолютной погрешности измерений в эквиваленте температуры, °С
10М, 50М, 53М, 100М	от -50 до 0 включительно	±0,015
	свыше 0 до +200	±(7 × 10 ⁻⁵ × t + 0,015)
10П, 50П, 100П, 500П, 1000П; Pt10, Pt50, Pt100, Pt500, Pt1000	от -200 до 0 включительно	±0,015
	свыше 0 до +600	±(7 × 10 ⁻⁵ × t + 0,015)
10П, 50П, 100П, 500П; Pt10, Pt50, Pt100, Pt500, 1000П; Pt1000	от 0 до +250	±(7 × 10 ⁻⁵ × t + 0,015)
	от -200 до 0 включительно	±0,15*
ТХА (К)	свыше 0 до +500 включительно	±0,1*
	свыше +500 до +1372	±0,1*
ТХК (L)	от -200 до 0 включительно	±0,1*
	свыше 0 до +800	±0,1*
ТХКн (E)	от -200 до 0 включительно	±0,1*
	свыше 0 до +1000	±0,1*
ТЖК (J)	от -200 до 0 включительно	±0,15*
	свыше 0 до +760 включительно	±0,1*
ТПР (B)	свыше +760 до +1200	±0,1*
	от +250 до +700 включительно	±0,8*
ТПП (S), ТПП (R)	свыше +700 до +1820	±0,3*
	от -50 до +250 включительно	±0,5*
ТВР (A-1)	свыше +250 до +1768,1	±0,3*
	от 0 до +2500	±0,5*
ТВР (A-2)	от 0 до +1800	±0,3*
	от 0 до +1800	±0,3*
ТМК (T)	от -200 до 0 включительно	±0,15*
	свыше 0 до +400	±0,1*
ТМК (M)	от -200 до +100	±0,15*
	от -200 до 0 включительно	±0,25*
ТНН (N)	свыше 0 до +600 включительно	±0,1*
	свыше +600 до +1300	±0,15*

* — пределы допускаемой дополнительной абсолютной погрешности канала измерений сигналов преобразователей термоэлектрических при использовании компенсационных кабелей (из комплекта поставки) № 03 и № 04: ±0,2 °С.

Соответствие требованиям, предъявляемым к рабочим эталонам

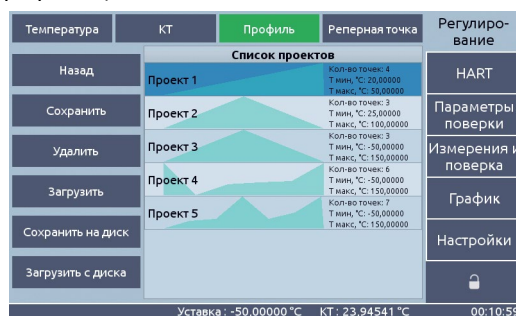
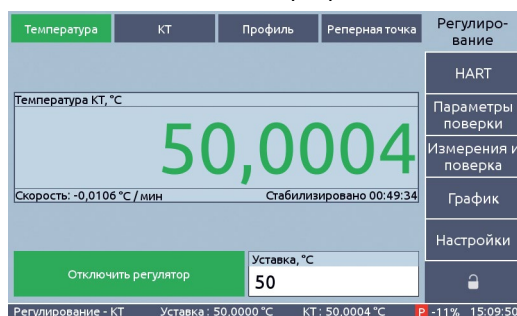
Рабочий эталон	Разряд рабочего эталона	Нормативный документ
Единицы температуры	2*, 3	ГОСТ 8.558-2009
Единицы силы постоянного электрического тока	1	Приложение А к приказу Росстандарта № 2091 от 01.10.2018
Единицы электрического сопротивления	4	Приказ Росстандарта № 3456 от 30.12.2019
Единицы постоянного напряжения	3	Приказ Росстандарта № 3457 от 30.12.2019

* — для индекса заказа А и в ограниченном диапазоне воспроизведения температур +65...+650 °С для индекса заказа В.

Режимы работы

Режим «Регулирование» предназначен для:

- задания и измерения температуры калибратора;
- подключения внешнего эталонного термометра;
- изменения параметров регулирования температуры;
- выполнения автоматических программ изменения температуры (профилей).



Режим «HART» (конфигурирование и подстройка термопреобразователей с унифицированным выходным сигналом) предназначен для:

- считывания и просмотра основных параметров термопреобразователей, необходимых для его поверки (калибровки);
- конфигурирования (изменения характеристик термопреобразователей);
- проверки и автоматической подстройки токового выхода термопреобразователя;
- автоматической градуировки сенсора по двум температурным точкам.

Калибраторы температуры ЭЛЕМЕР-КТ-650К/М1 (/М1И, /М2, /М2И)

Сведения	Параметры	Градуировка токового выхода	Градуировка сенсора	Регулирование
HART				
Канал	Отклонение при 4 мА, %	Отклонение при 12 мА, %	Отклонение при 20 мА, %	
1				
2				
3	-0,022	-0,060	-0,081	
4				
Проверить		Подстроить		
Уставка: 55,000 °С КТ: 40,565 °С 11:56:48				

Сведения	Параметры	Градуировка токового выхода	Градуировка сенсора	Регулирование
HART				
Канал	Отклонение, %	Скорость, °С/мин.	Т мин, °С	
1			25	КТ
2			Т макс, °С	
3	-	-	60	КТ
4			Время готовности, мин.	
ПУСК			Коридор готовности, °С	
Восстановить заводские градуировочные коэффициенты			0,5	
Уставка: 55,000 °С КТ: 40,556 °С 11:56:55				

Режим «Параметры поверки» предназначен для:

- ввода информации для проведения поверки (калибровки) и оформления протокола;
- ввода информации о поверяемых термопреобразователях без HART-протокола и просмотра данных термопреобразователей с HART-протоколом;
- ввода и сохранения наборов точек, при которых будет проводиться поверка (калибровка), а также для редактирования параметров точек.

Условия поверки	ТП	Точки поверки	Регулирование
Температура, °С	Коридор готовности, °С		HART
26	5		Параметры поверки
Атмосферное давление	Время готовности, мин		Измерения и поверка
751 мм рт.ст.	2		График
Относительная влажность, %	Тип протокола поверки		Настройки
62	протокол поверки		
ФИО поверителя			
Поверитель			
Регулирование - КТ Уставка: 50,0000 °С КТ: 50,0250 °С P -2% 15:11:52			

Условия поверки	ТП	Точки поверки	Регулирование		
№	Уставка, °С	Скорость, °С/м	Коридор, °С	Время, м	HART
1	50	-	0,5	1	Параметры поверки
2	100	-	0,5	1	Измерения и поверка
3	50	-	0,5	1	График
Настройки					
Редактировать точки		Проекты точек	Выбор типа точки		
			Нет		
Уставка: 55,000 °С КТ: 40,455 °С 11:58:13					

Режим «Измерение и поверка» предназначен для:

- проведения циклических измерений и поверки (калибровки) термопреобразователей;
- визуального просмотра результатов поверки (калибровки);
- выбора точек, которые войдут в протокол поверки (калибровки);
- формирование протокола поверки (калибровки)

Измерение	Результаты	Протоколы поверки	Регулирование		
Эталон, °С	Уставка, °С		HART		
53,23525	100,00000		Параметры поверки		
Канал	Сигнал, Ом	Температура, °С	Скорость, °С/мин	Отклонение, °С	Допуск, °С
1	119,747	50,90808	0,72579	-2,183	0,565
2					
3					
4					
СТОП		Ожидание установки эталонной температуры		Тип точки	КТ
Идет поверка Уставка: 100,00000 °С КТ: 53,23525 °С P 100% 11:45:31					

Измерение	Результаты	Протоколы поверки	Регулирование
№	Имя	Размер	HART
1	2000.01.01-02.18.35.xlsx	13,89 кБ	Параметры поверки
2	2000.01.01-01.18.57.xlsx	16,47 кБ	Измерения и поверка
Настройки			
Копировать		Удалить	
Уставка: 50,0000 °С КТ: 50,1042 °С 15:14:08			

Режим «График» предназначен для визуализации результатов измерений.

Режим «Настройки» предназначен для:

- установки параметров, определяющих вывод информации с калибратора;
- проведения поверки измерительного модуля ИМКТ;
- просмотра сведений о калибраторе;
- выбора эталонных термопреобразователей, ввода и хранения их индивидуальных статических характеристик.

Общие настройки	Сведения	ТЦЭ и ЭТП	Регулирование
Эталонные для ТЦЭ			
<input checked="" type="checkbox"/> ЭТП-1 (ТС) 22,929 °С	Название ЭТП	ПТСВ-ЭГ-Э	HART
<input type="checkbox"/> ЭТП-2 (ТС) 0,225 °С	Разряд эталона	3	Параметры поверки
	Заводской номер	1290	Измерения и поверка
	Название ТЦЭ	ТЦЭ-005/М3	График
	Заводской номер ТЦЭ	221-0120	Настройки
Отключить	Параметры ЭТП		
КТ Уставка: -10,000 °С КТ: 22,921 °С 00:10:18			

Общие настройки	Сведения	ТЦЭ и ЭТП	Регулирование
Кол-во усреднений	Управление с ПК		HART
1			Параметры поверки
Кол-во знаков Т	Сервисные функции		Измерения и поверка
3			График
Дата и время	Поверка ИМКТ		Настройки
2022.02.10 09:27:32			
Авт. блокировка экрана	Обновить ПО		
нет			
КТ Уставка: -10,000 °С КТ: 23,076 °С 09:27:32			

Режим работы под управлением внешнего ПО — программа АРМ ПТП осуществляет:

- управление сетью калибраторов температуры;
- задание профилей автоматической работы;

Калибраторы температуры ЭЛЕМЕР-КТ-650К/М1 (/М1И, /М2, /М2И)

- настройка измерительных каналов ИМКТ;
- сбор оперативной информации, организация её хранения;
- обработка и анализ полученных данных;
- формирование протоколов поверки;
- возможность полностью автоматизированного расчета расширенной неопределенности при поверке ТС согласно ГОСТ 8.461-2009.

Дополнительное оборудование

ЭЛЕМЕР-КТ-650К поддерживает подключение эталонных платиновых термометров ПТСВ через цифровой эталонный термометр ТЦЭ-005/М3. Подробное описание ПТСВ и ТЦЭ-005/М3 находится в одноименных главах.

Стандартный набор каналов в термостатирующем блоке и блоке сравнения

Таблица 4

Габаритные размеры каналов в термостатирующем блоке, мм, не более		Количество каналов в			
Глубина	Диаметр для		термостатирующем блоке для		сменном блоке сравнения для ЭЛЕМЕР-КТ-650К/М2
	ЭЛЕМЕР-КТ-650К/М1	ЭЛЕМЕР-КТ-650К/М2	ЭЛЕМЕР-КТ-650К/М1	ЭЛЕМЕР-КТ-650К/М2	
190	4,5		2		—
	5,5		1		—
	6,5		3		3**
	8,5		2		—
	10,5		3		—
245* (220 без крышки)	—	37*	—	1*	—

* — канал для размещения ампул реперных точек или сменного блока сравнения.

** — глубина каналов в сменном блоке сравнения для ЭЛЕМЕР-КТ-650К/М2: 200 мм, без крышки; 235 мм, с крышкой.

Соединительные кабели

Таблица 5

Номер кабеля, назначение	Код при дополнительном заказе	Состав базовой комплектации, количество
№ 01 — кабель для измерения сигнала ТС по четырехпроводной схеме подключения	КИ №01 ТС	1 шт.*
№ 02 — кабель для измерения сигнала ТС по трехпроводной и двухпроводной схеме подключения	КИ №02 ТС	1 шт.*
№ 03 — кабель компенсационный для измерения сигнала ТП типа ТХА (К) с компенсатором холодного спая в разъеме кабеля	КИ №03 ХА	1 шт.*
№ 03 — кабель компенсационный для измерения сигнала ТП типа ТХК (Л) с компенсатором холодного спая в разъеме кабеля	КИ №03 ХК	1 шт.*
№ 04 — кабель для измерения сигнала ТП с компенсатором холодного спая на компенсационной колодке	КИ №04 ТП	1 шт.*
№ 06 — кабель для измерения напряжения –100...0...100 мВ	КИ №06 U1	—
№ 08 — кабель для питания и измерения сигнала преобразователей с унифицированным выходным сигналом 4...20 мА	КИ №08 I2	1 шт.*
Кабель для подключения калибратора к ТЦЭ-005/М3	К1	1 шт.
Кабель для подключения ТЦЭ-005/М3 к первичным преобразователям температуры. Кабель имеет на выходе 4 провода	КИ-ТЦЭ	1 шт.**
Модуль интерфейсный МИГР-05U-2 для питания и подключения ТЦЭ-005/М3 к ПК (через USB-порт)	МИГР-05U-2	1 шт.**
Кабель для подключения ПТСВ к термометру цифровому эталонному ТЦЭ-005/М3	КИ-ПТСВ	—
Кабель для подсоединения ПТСВ к измерительной аппаратуре. Кабель имеет на выходе 4 провода	КИ №1	1 шт.***
Кабель USB А-В для связи калибратора с ПК	USB А-В	1 шт.
Ответная часть разъема PLT-168-PG (для самостоятельного изготовления кабелей)	PLT168	—

* — При заказе калибраторов с измерительным модулем (ЭЛЕМЕР-КТ-650К/М1/И, ЭЛЕМЕР-КТ-650К/М2/И) один кабель входит в базовый комплект поставки.

** — При заказе ТЦЭ-005/М3 один кабель КИ-ТЦЭ и один модуль МИГР-05U-2 входят в базовый комплект поставки.

*** — При заказе ПТСВ один кабель КИ №1 входит в базовый комплект поставки. Длина кабеля $L_{ки}$ — 1500 мм

Оснастка

Таблица 6

Наименование	Код при дополнительном заказе	Состав базовой комплектации, количество
Сменный блок сравнения со стандартным набором каналов для ЭЛЕМЕР-КТ-650К/М2	СБС-КТ-650К/М2	1 шт.*
Сменный блок сравнения с нестандартным набором каналов для ЭЛЕМЕР-КТ-650К/М2. Поставка калибратора с нестандартным набором каналов в сменном блоке сравнения производится по отдельному заказу, при этом наличие эскиза для согласования с расположением нестандартных каналов обязательно	НБС-КТ-650К/М2	—
Сменный блок сравнения без каналов (непросверленный) для ЭЛЕМЕР-КТ-650К/М2	ЗБС-КТ-650К/М2	—
Съёмник для сменного блока сравнения для ЭЛЕМЕР-КТ-650К/М2	С-СБС-КТ	1 шт.*

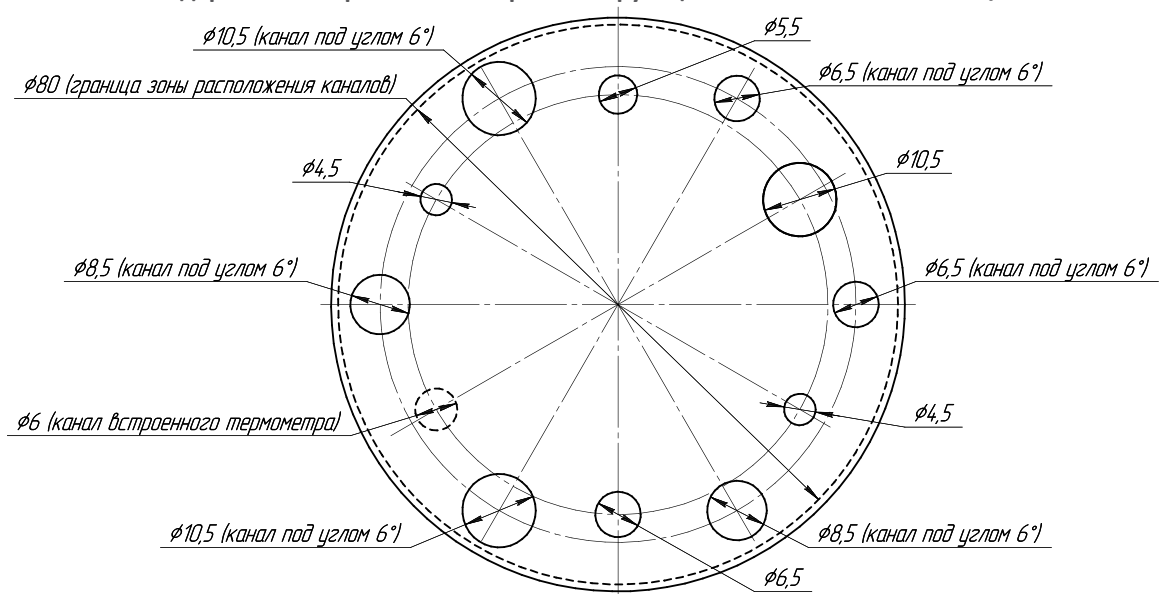
Наименование	Код при дополнительном заказе	Состав базовой комплектации, количество
 Кейс транспортировочный повышенной прочности (IP67) для ЭЛЕМЕР-КТ-650К, без колёс	КЕЙС-КТ-650К	—
Комплект съёмных колёс для кейса транспортировочного	ККС-КЕЙС	—
 Кофр пластиковый, без колёс	КОФР-КТ-650К	—

* — только при заказе калибратора ЭЛЕМЕР-КТ-650К/М2.

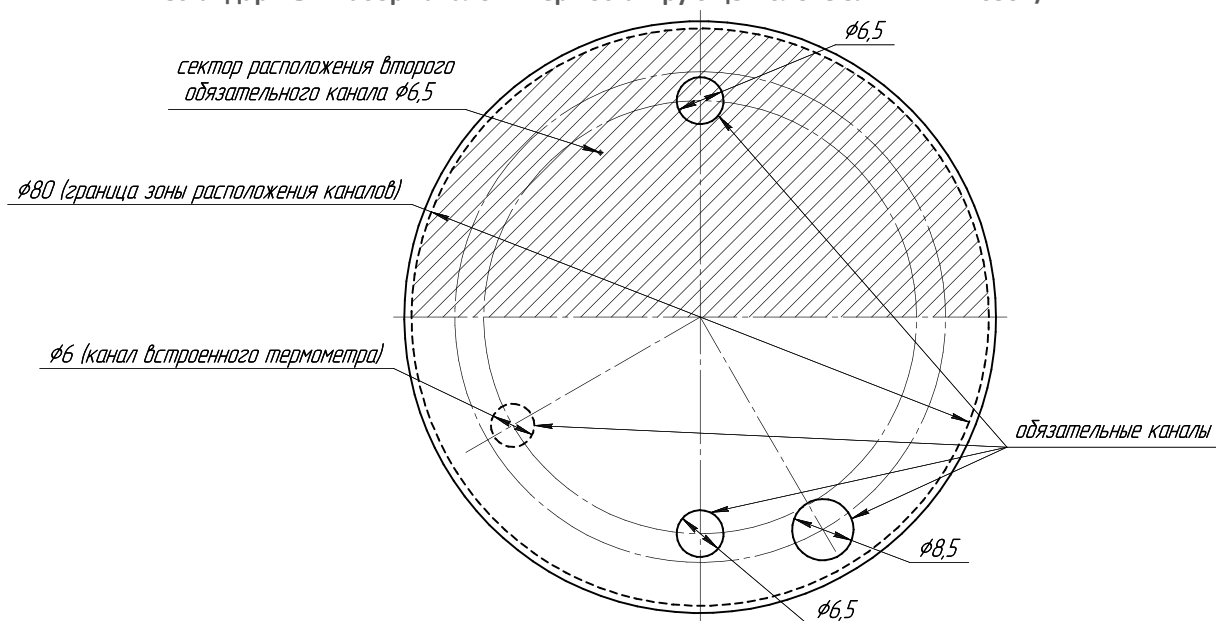
Расположение каналов в блоках

Таблица 7

Стандартный набор каналов в термостатирующем блоке ЭЛЕМЕР-КТ-650К/М1



Нестандартный набор каналов в термостатирующем блоке ЭЛЕМЕР-КТ-650К/М1



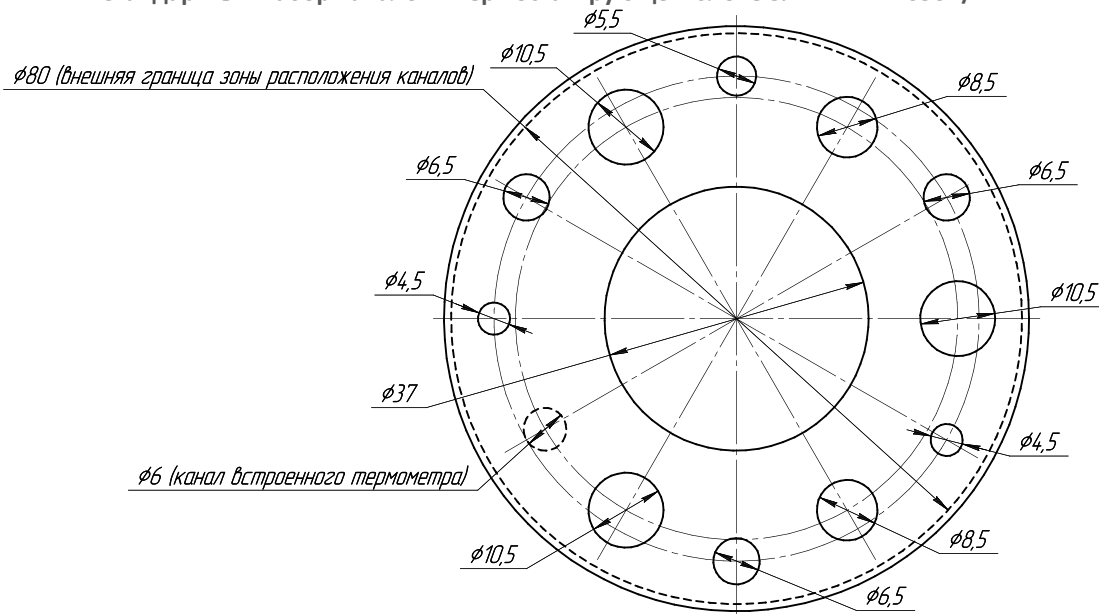
Требования к расположению каналов:

- для нестандартного набора каналов возможно только вертикальное расположение каналов;
- каналы необходимо разместить в зоне, ограниченной $\phi 80$ мм;
- возможно расположение канала в центре зоны;
- минимальные расстояния между стенками соседних каналов — 5 мм;

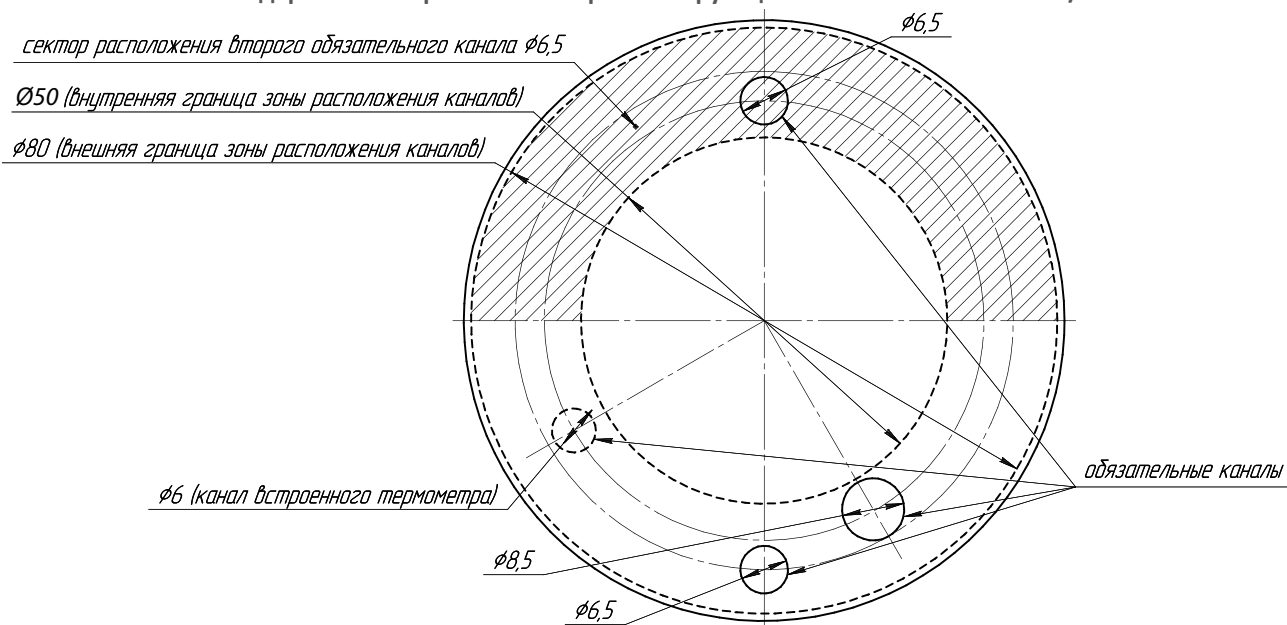
Калибраторы температуры ЭЛЕМЕР-КТ-650К/М1 (/М1И, /М2, /М2И)

- обязательно наличие двух каналов $\varnothing 6,5$ мм и одного канала $\varnothing 8,5$ мм;
- второй обязательный канал $\varnothing 6,5$ мм произвольно располагается в секторе, противоположном первому обязательному каналу $\varnothing 6,5$ мм;
- при размещении каналов, необходимо учитывать расположение встроенного термометра;
- минимальный диаметр каналов 4,5 мм;
- максимальный диаметр каналов 22 мм;
- глубина каналов 190 мм.

Стандартный набор каналов в термостатирующем блоке ЭЛЕМЕР-КТ-650К/М2



Нестандартный набор каналов в термостатирующем блоке ЭЛЕМЕР-КТ-650К/М2



Требования к расположению каналов:

- каналы необходимо разместить в зоне, ограниченной $\varnothing 50$ мм и $\varnothing 80$ мм;
- минимальные расстояния между стенками соседних каналов — 5 мм;
- обязательно наличие двух каналов $\varnothing 6,5$ мм и одного канала $\varnothing 8,5$ мм;
- второй обязательный канал $\varnothing 6,5$ мм произвольно располагается в секторе, противоположном первому обязательному каналу $\varnothing 6,5$ мм;
- при размещении каналов, необходимо учитывать расположение встроенного термометра;
- минимальный диаметр каналов 4,5 мм;
- максимальный диаметр каналов 12 мм;
- глубина каналов 190 мм.

Калибраторы температуры ЭЛЕМЕР-КТ-650К/М1 (/М1И, /М2, /М2И)

Стандартный набор каналов в блоке сравнения
ЭЛЕМЕР-КТ-650К/М2



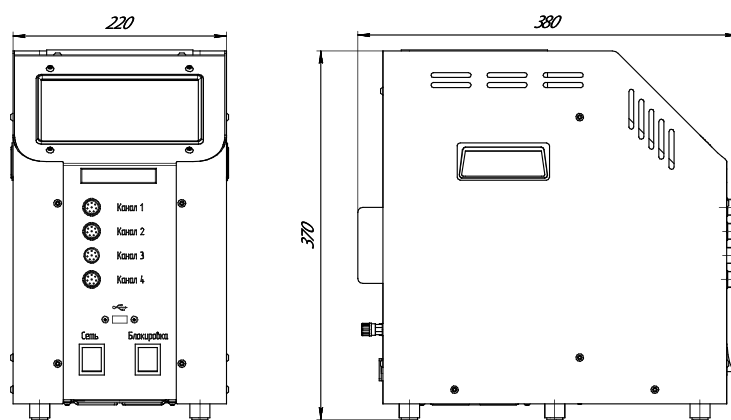
Нестандартный набор каналов в блоке сравнения
ЭЛЕМЕР-КТ-650К/М2



Требования к расположению каналов:

- каналы необходимо разместить в зоне, ограниченной $\varnothing 33$ мм;
- диаметры каналов выбираются из ряда, мм: 6,5; 7,0; 7,5; 8,0; 8,5;
- минимальные расстояния между стенками соседних каналов — 5 мм;
- обязательно наличие двух каналов с одинаковыми диаметрами;
- глубина каналов 235 мм.

Габаритные размеры



Пример заказа

Часть 1. Калибратор температуры «ЭЛЕМЕР-КТ-650К»

ЭЛЕМЕР-КТ-650К	М2	И	В	СТБ	КЕЙС-К	НБ17	ТУ
1	2	3	4	5	6	7	8

1. Тип прибора — ЭЛЕМЕР-КТ-650К
2. Модификация (таблица 7):
 - М1 — без сменного блока сравнения
 - М2 — со сменным блоком сравнения
3. Наличие измерительного модуля:
 - «—» — без встроенного модуля измерения сигналов I, U, R, HART
 - И — со встроенным 4-канальным модулем измерения сигналов I, U, R, HART
4. Индекс заказа (таблица 1):
 - А
 - В (для ЭЛЕМЕР-КТ-650К/М2 индекс заказа только — В)
5. Вариант набора каналов в термостатирующем блоке (таблица 4):
 - СТБ — стандартный набор каналов в термостатирующем блоке
 - НТБ — нестандартный набор каналов в термостатирующем блоке, по отдельному заказу* (для ЭЛЕМЕР-КТ-650К/М2 набор каналов только — СТБ)
6. Кейс транспортировочный:
 - «—» — без кейса
 - КЕЙС — кейс повышенной прочности (IP67), без колёс
 - КЕЙС-К — кейс повышенной прочности (IP67), с комплектом съёмных колёс
 - КОФР — кофр пластиковый
7. Ноутбук**:
 - «—» — без ноутбука
 - НБ17
8. Обозначение технических условий: ТУ 4381-125-13282997-2014

* — поставка калибратора ЭЛЕМЕР-КТ-650К/М1 с нестандартным набором каналов в термостатирующем блоке (НТБ) производится по отдельному заказу, при этом наличие эскиза для согласования с расположением нестандартных каналов обязательно.

** — в базовый комплект поставки калибраторов с измерительным модулем ЭЛЕМЕР-КТ-650К/М1/И, ЭЛЕМЕР-КТ-650К/М2/И входит бесплатное программное обеспечение «Автоматизированное рабочее место АРМ ПТП» и сервисная программа «КТconfig». При выборе опции «НБ17» поставляется ноутбук (с диагональю экрана 17") с установленным программным обеспечением.

Калибраторы температуры ЭЛЕМЕР-КТ-650К/М1 (/М1И, /М2, /М2И)

Часть 2. Дополнительное оснащение

НБС-КТ-650К/М2 (эскиз)	КИ №01 ТС (1)
1	2

1. Оснастка (таблица 6)
2. Соединительные кабели (таблица 5)

Часть 3. Термометр цифровой эталонный ТЦЭ-005/М3 (опция)

Термометры цифровые эталонные ТЦЭ-005/М3 предназначены для измерения температуры и сопротивления термометров сопротивления эталонных платиновых по ГОСТ 6651-2009 и МЭК 751-85, термометров сопротивления платиновых вибропрочных эталонных ПТСВ и передаче данных в цифровом формате в калибратор или компьютер.

Все модификации калибратора ЭЛЕМЕР-КТ-650К имеют разъём для подключения ТЦЭ-005/М3.

ТЦЭ-005/М3	ТУ
1	2

1. Тип прибора
2. Обозначение технических условий (ТУ 4381-075-13282997-09)

Часть 4. Термометры сопротивления платиновые вибропрочные эталонные 2-го и 3-го разрядов ПТСВ (опция)

ПТСВ	3	3	550	ТУ
1	2	3	4	5

1. Тип прибора
2. Модификация термометра ПТСВ
3. Разряд термометра ПТСВ
4. Длина погружаемой части, мм
5. Обозначение технических условий:
 - ТУ 4211-041-13282997-2002 для ПТСВ-1-2, ПТСВ-1-3, ПТСВ-3-3, ПТСВ-4-2, ПТСВ-4-3, ПТСВ-5-3
 - ТУ 4211-120-13282997-2013 для ПТСВ-3Г-3, ПТСВ-4Г-2
 - ТУ 4211-140-13282997-2015 для ПТСВ-9-2, ПТСВ-10-2, ПТСВ-11-2, ПТСВ-12-3