

ПТ 0304-ВТ

Термопреобразователи прецизионные

- Выходной сигнал — 4...20 мА + HARTv7
- Питание от токовой петли =19...42 В
- Материал корпуса — алюминиевый сплав, нержавеющая сталь
- Варианты исполнения: общепромышленное, Ex ia, Exd
- Внесены в Госреестр средств измерений под № 77963-20, НКГЖ.411611.008ТУ

Сертификаты и разрешительные документы

- Свидетельство об утверждении типа средств измерений ОС.С.32.004.А № 76974
- «Certificate of Registration FieldComm Group Verified» регистрационный номер L2-06-1000-938
- Сертификат функциональной безопасности уровня УПБ 2 (SIL 2) № РОСС RU.НА91.Н00013/21
- «ВИБРОСЕЙСМОСТАНДАРТ». Сертификат соответствия № RU.OC BCCT 126-07.2021
- Сертификат соответствия техническому регламенту Таможенного союза ТР ТС 012/2011 «О безопасности оборудования для работы во взрывоопасных средах» № ЕАЭС RU С-RU.ВН02.В.00759/21
- Сертификат соответствия техническому регламенту Таможенного союза ТР ТС 020/2011 «Электромагнитная совместимость технических средств» № ЕАЭС RU С-RU.АГ27.В.00470/21
- Сертификат соответствия техническому регламенту Таможенного союза ТР ТС 012/2011 «О безопасности оборудования для работы во взрывоопасных средах» № ЕАЭС RU С-RU.ПБ98.В.00079/19
- Казахстан. Сертификат о признании утверждения типа средств измерений № 698

Назначение

Термопреобразователи прецизионные ПТ 0304-ВТ предназначены для измерений и непрерывного преобразования значений температуры твердых, жидких, газообразных и сыпучих веществ, а также природного газа, нефти и нефтепродуктов в унифицированный выходной сигнал постоянного тока и (или) в цифровой сигнал HART-протокола. ПТ 0304-ВТ состоят из измерительного преобразователя (ИП) и первичного преобразователя (ПП).

ПТ 0304-ВТ изготавливаются в виде единой конструкции, а также могут быть представлены отдельными элементами — ПП и ИП.

ИП конструктивно выполнен в корпусе, в котором размещены АЦП, ЦАП и модуль индикации (в зависимости от исполнения). Для подключения ПП к ИП и вывода выходного сигнала в корпусе ИП предусмотрены клеммные соединители. Схема соединений ПП с ИП — четырехпроводная.

ПП состоит из вставки измерительной с чувствительным элементом (ЧЭ). В качестве ЧЭ используются платиновые термопреобразователи сопротивления (ТС) с индивидуальной статической характеристикой (ИСХ), представленной в виде функции Каллендара-Ван Дюзена (КВД), или с номинальной статической характеристикой (НСХ) Pt100, 100П, помещенные в защитную арматуру. ПП могут комплектоваться защитными гильзами.

Вид климатического исполнения по ГОСТ 15150-69: УХЛ1. Другое по согласованию.

Вибропрочность по ГОСТ Р 52931-2008: V3 (базовое исполнение).

Возможна поставка с «глухой» крышкой (без окна индикатора).

Схема соединения ПП — 4-х проводная (С4).

Краткое описание

- измерительный преобразователь встроен в клеммную головку первичного преобразователя;
- исполнение с индикацией и без;
- напряжение питания — =19...42 В (при номинальном значении 24 В или 36 В);
- потребляемая мощность — не более 0,8 Вт;
- материал защитной арматуры, контактирующей с измеряемой средой 12Х18Н10Т



Термопреобразователи прецизионные ПТ 0304-ВТ

- масса — 0,5...5 кг;
- межповерочный интервал — 5 лет — для термопреобразователей с НСХ ПП классов В, С; остальные — 2 года;
- гарантийный срок эксплуатации — 2 года.

Варианты исполнения

Таблица 1

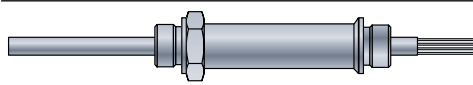
Тип прибора	Вариант исполнения
ПТ 0304-ВТ	Общепромышленное
ПТ 0304Ех-ВТ	Взрывобезопасное исполнение, вид Ex ia по ГОСТ 31610.0-2014
ПТ 0304Ехd-ВТ	Взрывобезопасное исполнение, вид Ex d по ГОСТ 31610.0-2014

Таблица 2. Маркировка взрывозащиты полная (для общепромышленного исполнения не указывается)

Маркировка взрывозащиты полная (для общепромышленного исполнения не указывается)	
—	Общепромышленное исполнение
0Ex ia IIA T6 Ga X	Искробезопасная цепь
0Ex ia IIB T6 Ga X	Искробезопасная цепь
0Ex ia IIC T6 Ga X	Искробезопасная цепь
0Ex ia IIA T5 Ga X	Искробезопасная цепь
0Ex ia IIB T5 Ga X	Искробезопасная цепь
0Ex ia IIC T5 Ga X	Искробезопасная цепь
0Ex ia IIA T4 Ga X	Искробезопасная цепь
0Ex ia IIB T4 Ga X	Искробезопасная цепь
0Ex ia IIC T4 Ga X	Искробезопасная цепь
1Ex db IIA T6 Gb X	Взрывонепроницаемая оболочка
1Ex db IIB T6 Gb X	Взрывонепроницаемая оболочка
1Ex db IIC T6 Gb X	Взрывонепроницаемая оболочка
1Ex db IIA T5 Gb X	Взрывонепроницаемая оболочка
1Ex db IIB T5 Gb X	Взрывонепроницаемая оболочка
1Ex db IIC T5 Gb X	Взрывонепроницаемая оболочка
1Ex db IIA T4 Gb X	Взрывонепроницаемая оболочка
1Ex db IIB T4 Gb X	Взрывонепроницаемая оболочка
1Ex db IIC T4 Gb X	Взрывонепроницаемая оболочка

Номер конструктивного исполнения первичного преобразователя (ПП)

Таблица 3

52*	Проволочные ЧЭ (Wire)	ТВТ-1002. Присоединение к гильзе: внешняя резьба, подпружиненный	
62	Проволочные ЧЭ (Wire)	ТВТ-1002. Присоединение к гильзе: внутренняя резьба, подпружиненный	
71	Пленочные ЧЭ (Film)	ТС-1187/8. Присоединение к процессу: Гибкий кабель в стальной оболочке. Только для корпусов ИП: АГОЗМ, НГОЗМ	
72	Проволочные ЧЭ (Wire)		
81	Пленочные ЧЭ (Film)	ТС-1187/8. Присоединение к процессу: внешняя резьба + гибкий кабель в стальной оболочке	
82	Проволочные ЧЭ (Wire)		
92	Проволочные ЧЭ (Wire)	ТС-1187/4-2БГ. Герметичность (до 10 МПа) при разрушении защитной арматуры	
102	Проволочные ЧЭ (Wire)	ТС-1187/4-3БГ. Герметичность (до 10 МПа) при разрушении защитной арматуры, с клапаном контроля утечки	

Количество ЧЭ и номинальная статическая характеристика, НСХ

Таблица 4

1xPt100F	Один пленочный ЧЭ Pt100	$(\alpha = 0,00385 \text{ } ^\circ\text{C}^{-1})$
1x100PtF	Один пленочный ЧЭ 100П	$(\alpha = 0,00391 \text{ } ^\circ\text{C}^{-1})$
1xPt100W*	Один проволочный ЧЭ Pt100	$(\alpha = 0,00385 \text{ } ^\circ\text{C}^{-1})$
1x100PtW	Один проволочный ЧЭ 100П	$(\alpha = 0,00391 \text{ } ^\circ\text{C}^{-1})$

Термопреобразователи прецизионные ПТ 0304-ВТ

Класс допуска ПП по ГОСТ 6651 или код ИСХ ПП, максимальный диапазон измеряемой температуры ПП

Таблица 5

Класс допуска	Пленочный ЧЭ (F)	Проволочный ЧЭ (W)	Значение
AA	0...+150 °C	-50...+250 °C	$\pm(0,1 + 0,0017 \times t)$ °C
A	-30...+300 °C	-100...+450 °C	$\pm(0,15 + 0,002 \times t)$ °C
B	-50...+500 °C	-196...+600 °C	$\pm(0,3 + 0,005 \times t)$ °C
C	-50...+500 °C	-196...+600 °C	$\pm(0,6 + 0,01 \times t)$ °C

Таблица 6

Код ИСХ	Пленочный ЧЭ (F)	Проволочный ЧЭ (W)	Значение
VD4	—	-50...+160 °C	ИСХ $\pm(0,03 + 1 \times 10^{-4} \times t)$ °C
VD5	—	-50...+250 °C	ИСХ $\pm(0,05 + 1,5 \times 10^{-4} \times t)$ °C
VD6	—	-50...+450 °C	ИСХ $\pm(0,1 + 2 \times 10^{-4} \times t)$ °C

Таблица 7

Рабочий диапазон измерений ПП, °C	Класс допуска для пленочных ЧЭ (F)				Класс допуска для проволочных ЧЭ (W)			
	AA	A	B	C	AA	A	B	C
(0...+150)	AA	A	B	C	AA	A	B	C
(-30...+300)	—	A	B	C	—	A	B	C
(-50...+200)	—	—	B	C	AA	A	B	C
(-50...+350)	—	—	B	C	—	A	B	C
(-50...+500)	—	—	B	C	—	—	B	C
(-50...+250)	—	—	B	C	AA	A	B	C
(-100...+450)	—	—	—	—	—	A	B	C
(-50...+600)*	—	—	—	—	—	—	B	C
(-196...+150)*	—	—	—	—	—	—	B	C
(-196...+600)*	—	—	—	—	—	—	B	C
(-50...+160)**	—	—	—	—	ИСХ	ИСХ	ИСХ	ИСХ
(-50...+250)***	—	—	—	—	ИСХ	ИСХ	ИСХ	ИСХ
(-50...+450)****	—	—	—	—	ИСХ	ИСХ	ИСХ	ИСХ
(XXX...XXX)	Другое по согласованию							

* — только для Pt100W

** — ИСХ $\pm(0,03 + 1 \times 10^{-4} \times |t|)$ °C;

*** — ИСХ $\pm(0,05 + 1,5 \times 10^{-4} \times |t|)$ °C;

**** — ИСХ $\pm(0,1 + 2 \times 10^{-4} \times |t|)$ °C.

Таблица 8. Диаметр монтажной части ПП, мм

D30	3,0	Для конструктивных исполнений 71, 72, 81, 82
D40	4,0	Для конструктивных исполнений 71, 72, 81, 82
D45	4,5	Для конструктивных исполнений 71, 72, 81, 82
D60	6,0	Для всех конструктивных исполнений
D6080	6,0 с переходом на 8,0	Для всех конструктивных исполнений
D60100	6,0 с переходом на 10,0	Для всех конструктивных исполнений
D80	8,0	Для конструктивных исполнений 92, 102
D100	10,0	Для конструктивных исполнений 92, 102

Таблица 9. Длина монтажной части ПП, от поверхности уплотнения до конца термозонда, мм

L100	100	п.8 только В и С, п.20 в пределах (-50...100) °C	Допуск 0...+ 2 мм
L120	120	п.8 только В и С, п.20 в пределах (-50...100) °C	Допуск 0...+ 2 мм
L160	160	п.8 только АА, А, В и С, п.20 в пределах (-50...160) °C	Допуск 0...+ 2 мм
L200	200	п.20 в пределах (-50...450) °C	Допуск 0...+ 2 мм
L250	250	п.20 в пределах (-50...600) °C	Допуск 0...+ 2 мм
L320	320		Допуск 0...+ 2 мм
L400	400		Допуск 0...+ 2 мм
L500	500		Допуск 0...+ 2 мм
L630	630		Допуск 0...+ 2 мм
L800	800		Допуск 0...+ 2 мм
L25000	25000	Для конструктивных исполнений 71, 72, 81, 82	Допуск 0...+ 10 мм
LXXXX	Другое по согласованию		

Таблица 10. Индекс предела допускаемой основной погрешности ИП

Не указано	Измерительный преобразователь отсутствует
A1*	Измерительный преобразователь ИП0304ВТ-А1 (повышенной точности) (при п.32=та60 требуется согласование!)
B1	Измерительный преобразователь ИП0304ВТ-В1

Термопреобразователи прецизионные ПТ 0304-ВТ

Таблица 11. Пределы допускаемого отклонения от ИСХ, НСХ ПП

ИСХ, НСХ	Диапазон измерений, °С	Пределы допускаемого отклонения от ИСХ, НСХ ПП $\Delta_{пп}$, °С	Диапазон измерений ИП, °С	Пределы допускаемой основной погрешности ИП					
				цифрового сигнала HART, $\Delta_{АЦП}$, °С		ЦАП, $\Delta_{ЦАП}$			
				A1	B1	$\Delta_{ЦАП}$, мА		$\Delta_{ЦАП}$, %*	
A1	B1	A1	B1	A1	B1				
КВД	-50...+160	$\pm(0,03 + 1 \times 10^{-4} \times t)$	-50...+250	±0,03	±0,06	±0,004	±0,008	±0,025	±0,05
	-50...+250	$\pm(0,05 + 1,5 \times 10^{-4} \times t)$							
	-50...+450	$\pm(0,1 + 2 \times 10^{-4} \times t)$							
Pt100, 100П	-50...+250	$\pm(0,1 + 0,0017 \times t)$ для класса АА	-200...+600	±0,03	±0,06	±0,004	±0,008	±0,025	±0,05
	-100...+450	$\pm(0,15 + 0,002 \times t)$ для класса А							
	-196...+600	$\pm(0,3 + 0,005 \times t)$ для класса В							
	-196...+600	$\pm(0,6 + 0,01 \times t)$ для класса С							

t — значение измеряемой температуры, °С.

* — от диапазона измерений ИП, указанного в таблице 12.

Пределы допускаемой основной погрешности термопреобразователей, Δ_o , °С:

- по цифровому сигналу рассчитывают по формуле: $\Delta_o = \pm V \Delta_{АЦП}^2 + \Delta_{пп}^2$.
- по унифицированному выходному сигналу рассчитывают по формуле: $\Delta_o = \pm V (\Delta_{АЦП} + \Delta_{ЦАП})^2 + \Delta_{пп}^2$.

Где $\Delta_{АЦП}$ — пределы допускаемой основной погрешности цифрового сигнала ИП протокола HART, °С; $\Delta_{пп}$ — пределы допускаемого отклонения от ИСХ, НСХ ПП, °С; $\Delta_{ЦАП}$ — пределы допускаемой основной погрешности ЦАП, °С.

Диапазон измерений ИП, °С

Таблица 12

Не указано	Диапазон измерений ИП равен указанному в таблице 7
Тннн...Тввв	При ннн °С значение тока на выходе ИП равно 4 мА, при ввв °С на выходе ИП ток 20 мА. Зависимость линейная. ннн и ввв не должны выходить из диапазона указанного в таблице 7

Присоединение к процессу

Таблица 13

Код при заказе	Присоединение к клеммной головке (к корпусу ИП), наружная резьба	Присоединение к защитной гильзе — наружная резьба (для исполнения 52, 81, 82, 92, 102)
M20M20	M20×1,5	наружная M20×1,5*
M20M18	M20×1,5	наружная M18×1,5
M20G12	M20×1,5	наружная G1/2
M20N12	M20×1,5	наружная 1/2NPT
M20M20V	M20×1,5	внутренняя M20×1,5**

* — подходит для удлинителей;

** — для исполнения 62.

Таблица 14. Длина удлинителя арматуры (удлиняющего переходника), мм. Верхняя резьба только M20×1,5 внутренняя. Сумма длины удлинителя и глубины отверстия в гильзе должна быть равна длине монтажной части (таблица 9).







Не указано	Без удлинителя	—
H80M20	80	Нижняя наружная резьба M20×1,5
H90M20	90	Нижняя наружная резьба M20×1,5
H100M20	100	Нижняя наружная резьба M20×1,5
H120M20	120	Нижняя наружная резьба M20×1,5
H130M20	130	Нижняя наружная резьба M20×1,5
H140M20	140	Нижняя наружная резьба M20×1,5
H150M20	150	Нижняя наружная резьба M20×1,5
H160M20	160	Нижняя наружная резьба M20×1,5
H170M20	170	Нижняя наружная резьба M20×1,5
H180M20	180	Нижняя наружная резьба M20×1,5
H200M20	200	Нижняя наружная резьба M20×1,5
H230M20	230	Нижняя наружная резьба M20×1,5
H80N12	80	Нижняя наружная резьба 1/2NPT
H90N12	90	Нижняя наружная резьба 1/2NPT
H100N12	100	Нижняя наружная резьба 1/2NPT
H120N12	120	Нижняя наружная резьба 1/2NPT
H130N12	130	Нижняя наружная резьба 1/2NPT
H140N12	140	Нижняя наружная резьба 1/2NPT
H150N12	150	Нижняя наружная резьба 1/2NPT
H160N12	160	Нижняя наружная резьба 1/2NPT
H170N12	170	Нижняя наружная резьба 1/2NPT
H180N12	180	Нижняя наружная резьба 1/2NPT
H200N12	200	Нижняя наружная резьба 1/2NPT
H230N12	230	Нижняя наружная резьба 1/2NPT
HXXXX	Другое по согласованию	

Термопреобразователи прецизионные ПТ 0304-ВТ

Тип клеммной головки (Корпус ИП)

Таблица 15

ТЕРМОМЕТРИЯ

<p>АГ03</p>	<p>Алюминиевый сплав. IP66. Встроенное устройство защиты от перенапряжений (УЗП)</p>	<p>Красная светодиодная индикация</p>	
<p>НГ03</p>	<p>Нержавеющая сталь. IP66. Встроенное устройство защиты от перенапряжений (УЗП)</p>	<p>Красная светодиодная индикация</p>	
<p>АГ03М</p>	<p>Алюминиевый сплав. IP66. Встроенное устройство защиты от перенапряжений (УЗП)</p>	<p>Красная светодиодная индикация. Возможность настенного крепления ИП</p>	
<p>НГ03М</p>	<p>Нержавеющая сталь. IP66. Встроенное устройство защиты от перенапряжений (УЗП)</p>	<p>Красная светодиодная индикация. Возможность настенного крепления ИП</p>	
<p>АГ24</p>	<p>Алюминиевый сплав. IP66. Без УЗП</p>	<p>Без модуля индикации</p>	
<p>НГ24</p>	<p>Нержавеющая сталь. IP66. Без УЗП</p>	<p>Без модуля индикации</p>	

Тип кабельного ввода (см. приложение 2 стр. 324)

Таблица 16

Код при заказе	Название	Степень защиты по ГОСТ 14254-96
«—»	Без кабельного ввода (D – M20x1,5)	—
PLT164	Вилка PLT -164-R	IP54
С	Сальниковый ввод G 1/2"	IP65
PGM	Металлический кабельный ввод (кабель \varnothing 7...11 мм)	IP66
К-13	Кабельный ввод для небронированного кабеля \varnothing 6...13 и для бронированного (экранированного) кабеля \varnothing 6...10 с броней (экраном) \varnothing 10...13	
КБ-13	Кабельный ввод для бронированно-го (экранированного) кабеля \varnothing 6...10 мм с броней (экраном) \varnothing 10...13 мм (D = 13,5 мм)	
КБ-17	Кабельный ввод для бронированного (экранированного) кабеля \varnothing 6...13 мм с броней (экраном) \varnothing 10...17 мм (D = 17,5 мм)	
КТ-1/2	Кабельный ввод для небронированного кабеля \varnothing 6...13 мм, с трубной резьбой G 1/2"	
КТ-3/4	Кабельный ввод для небронированного кабеля \varnothing 6...13 мм, с трубной резьбой G 3/4"	
КВМ-16Вн	Кабельный ввод под металлорукав МГП15 в ПВХ оболочке 15 мм (D _{внеш} = 20,6 мм; D _{внутр} = 13,9 мм)	
КВМ-20Вн	Кабельный ввод под металлорукав МГ22. Соединитель СГ-22-Н-М25×1,5 мм (D _{внеш} = 28,4 мм; D _{внутр} = 20,7 мм)	
КВМ-22Вн	Кабельный ввод под металлорукав МГ22. Соединитель СГ-22-Н-М25×1,5 мм (D _{внеш} = 28,4 мм; D _{внутр} = 20,7 мм)	
20 Pн Ni	Заглушка BLOCK, под ключ, M20x1,5, Ex d IIC Gb U / Ex e IIC Cb U / Ex ta IIIC Da U (B=15 мм, M=24 мм, N=22 мм)	
20 КНК Ni	Кабельный ввод BLOCK 20 под небронированный кабель 6,5...13,9 мм, M20×1,5 6g, 1Ex d IIC Gb X / 1Ex e IIC Gb X / 2Ex nR IIC Gc X / Ex ta IIIC Da X. (M = 27 мм, N = 29,5 мм, L = 42,5 мм)	
20 КНН Ni	Кабельный ввод BLOCK под небронированный кабель 6,5...13,9 мм с двойным уплотнением, M20×1,5, 1Ex d IIC Gb X / 1Ex e IIC Gb X / 2Ex nR IIC Gc X / Ex ta IIIC Da X. (M = 27 мм, N = 29,5 мм, L = 88,15 мм)	
20 КБУ Ni	Кабельный ввод BLOCK под бронированный кабель, 6,5...13,9 мм, 12,5...20,9 мм, M20×1,5 6g, 1Ex d IIC Gb X / 1Ex e IIC Gb X / 2Ex nR IIC Gc X / Ex ta IIIC. (M = 30 мм, N = 33 мм, L = 88,4 мм)	
20 КНХ Ni	Кабельный ввод BLOCK под небронированный кабель 6,5...13,9 мм в трубе, нар. M20×1,5 6g, нар. внеш. M20×1,5 6H, 1Ex d IIC Gb X / 1Ex e IIC Gb X / 2Ex nR IIC Gc X / Ex ta IIIC Da X. (M = 27 мм, N = 29,5 мм, L = 37,8 мм)	
20 КНТ Ni	Кабельный ввод BLOCK под небронированный кабель 6,5...13,9 мм в трубе, нар. M20×1,5 6g, вн. M20×1,5 6H, 1Ex d IIC Gb X / 1Ex e IIC Gb X / 2Ex nR IIC Gc X / Ex ta IIIC Da X. (M = 27 мм, N = 29,5 мм, L = 47,3 мм)	
20s КМР 045 Ni	Кабельный ввод BLOCK под небронированный кабель 6,1...11,7 мм в металлорукаве Ду15 мм, M20×1,5, 1Ex d IIC Gb X / 1Ex e IIC Gb X / 2Ex nR IIC Gc X / Ex ta IIIC Da X. (M = 24 мм, N = 26,2 мм, L = 35,25 мм)	IP66
20 КМР 050 Ni	Кабельный ввод BLOCK под небронированный кабель 6,5...13,0 мм в металлорукаве Ду15 мм, M20×1,5, 1Ex d IIC Gb X / 1Ex e IIC Gb X / 2Ex nR IIC Gc X / Ex ta IIIC Da X. (M = 27 мм, N = 29,5 мм, L = 36,4 мм)	
20 КМР 080 Ni	Кабельный ввод BLOCK под небронированный кабель 6,5...13,9 мм в металлорукаве Ду20 мм, M20×1,5, 1Ex d IIC Gb X / 1Ex e IIC Gb X / 2Ex nR IIC Gc X / Ex ta IIIC Da X. (M = 27 мм, N = 29,5 мм, L = 35,8 мм)	
XXXX	Другое по согласованию	

Климатическое исполнение

- **ta40** — диапазон температур окружающей среды от минус 40 до плюс 85 °С (для исполнения Ex или Exd до плюс 70 °С)
 - **ta60** — Диапазон температур окружающей среды от минус 60 до плюс 85 °С (для исполнения Ex или Exd до плюс 70 °С)
- При «Индекс предела допускаемой основной погрешности ИП» (таблица 10) равном «А1» требуется согласование.

Проверка

Таблица 17

V1	Отметка о проверке в паспорте.
V2	Свидетельство о проверке установленного образца
V3	Отметка о проверке в паспорте. Отдельный паспорт на первичный преобразователь ПТ 0304-ВТ(ПП) с отметкой о проверке
V4	Свидетельства о проверке установленного образца. Отдельный паспорт на первичный преобразователь ПТ 0304-ВТ(ПП), Свидетельство о проверке
VК1*	Отметки о проверке в паспорте. Протокол калибровки
VК2*	Свидетельство о проверке установленного образца. Сертификат калибровки
VК3*	Отметки о проверке в паспорте. Протокол калибровки. Отдельный паспорт на первичный преобразователь ПТ 0304-ВТ(ПП) с отметкой о проверке
VК4*	Свидетельство о проверке установленного образца. Сертификат калибровки. Отдельный паспорт на первичный преобразователь ПТ 0304-ВТ(ПП). Свидетельство о проверке

* — при калибровке выбираются 5 равномерно распределенных точек из диапазона, указанного в таблице 12.

Доступны точки в диапазоне -50...600 °C и точка -196 °C.

Комплект монтажных частей

- **КР1**— кронштейн из нержавеющей стали для крепления ПТ 0304ВТ на трубу D50 (для типа клеммной головки АГОЗМ и НГОЗМ);
- **XXXX** — другое по согласованию.

Удлинитель для ПТ 0304-ВТ

Необходим в следующих случаях (таблица 14):

- В случае угрозы перегрева электроники из-за переноса тепла от измеряемой среды к клеммной головке. Обязательно при температуре среды выше +450 °С.
- Если глубина отверстия в гильзе (размер G на примере) меньше 100 мм.
- В качестве переходника на отличающуюся от M20×1,5 резьбу гильзы. Для соединения ПТ 0304-ВТ и удлинителя следует выбирать M20×1,5 (таблица 13).
- В случае нестандартной глубины отверстия в гильзе (размер G на примере). За счет выбора длины удлинителя (размер H, таблица 14), следует привести длину монтажной части ($L_{\text{монт}}$, таблица 9) к стандартному ряду.

Например, глубина отверстия в гильзе 214 мм, добавляем удлинитель с нестандартной длиной 106 мм и получаем монтажную длину из стандартного ряда 320 мм.

Сумма длины удлинителя (размер H, таблица 14) и глубины отверстия в гильзе (размер G на примере) должна быть равна длине монтажной части ($L_{\text{монт}}$, таблица 9). По ГОСТ 6651-2009 п.6.14 длину монтажной части ТС рекомендуется выбирать из ряда: 100, 120, 160, 200, 250, 320, 400, 500, 630, 800, 1000, 1250, 1600, 2000, 2500, 3150 мм.

Таблица 18

Глубина отверстия в гильзе G, мм	Длина удлинителя H, мм	Длина монтажной части $L_{\text{монт}}$, мм	Пример сборки первичного ПП конструктивного исполнения 52 с удлинителем и гильзой
60	140	200	
80	120	200	
100	100	200	
	150	250	
120	80	200	
	130	250	
160	90	250	
	160	320	
200	120	320	
	200	400	
250	150	400	
320	80	400	
	180	500	
400	100	600	
	230	630	
500	130	630	
630	170	800	

** — выбирается при заказе

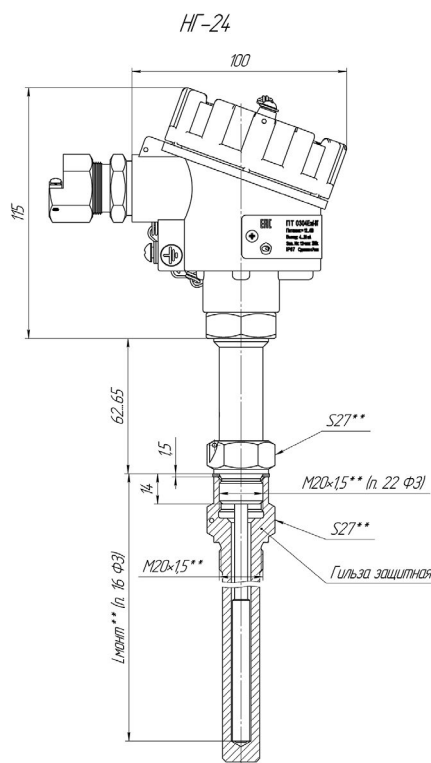
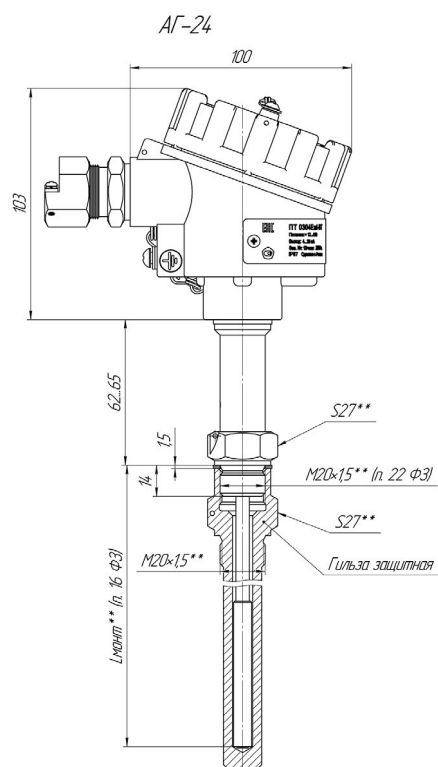
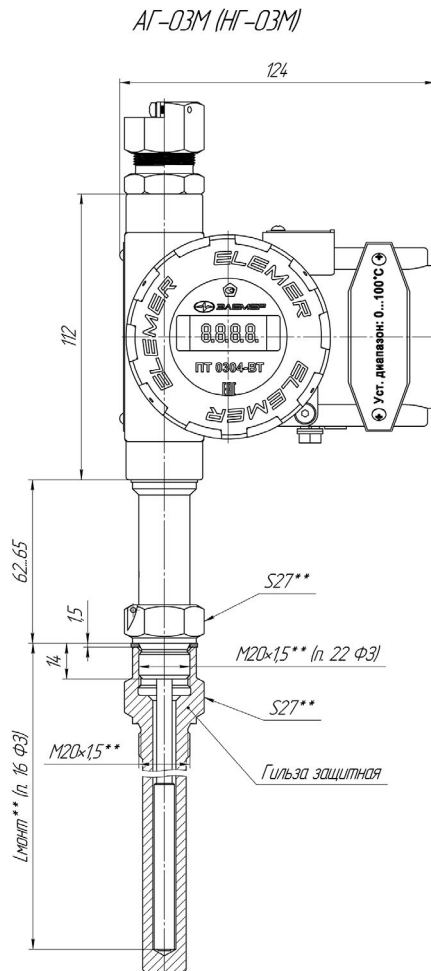
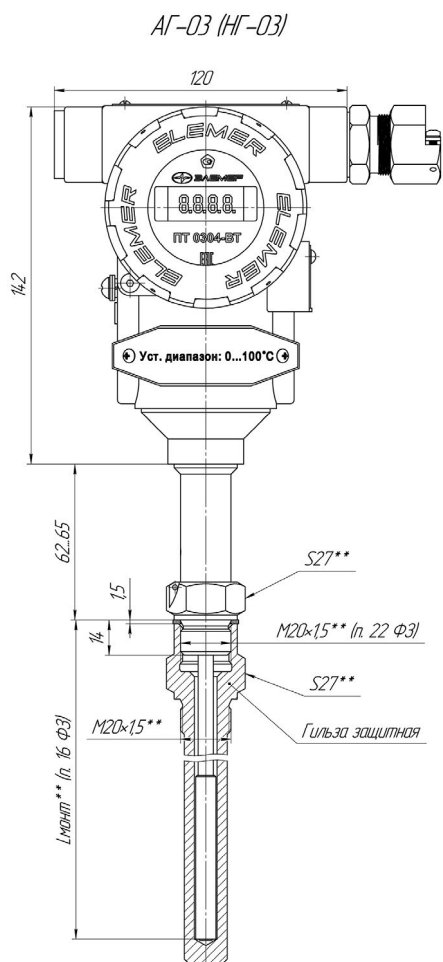
Определение глубины отверстия гильзы (размер G)

Глубина отверстия гильзы для ПТ 0304-ВТ определяется, как расстояние от верхней плоскости (торца) гильзы до дна отверстия (в том числе для гильз с конической резьбой).

У некоторых производителей, глубина отверстия гильзы указана не от верхней плоскости (торца гильзы), в этом случае следует уменьшить $L_{\text{монт}}$.

Присоединение к гильзе конической резьбой также требует уменьшения $L_{\text{монт}}$ на высоту резьбы.

Габаритные размеры



Пример заказа

ПТ 0304Exd-ВТ	52	1xPt100W	VD4	C4	(-50...+160)	D60	L320	A1	T-40...+150
02	04	06	08	10	12	14	16	18	20
M20M20	H80M20	АГ03	K13	ta40	V2	1Ex d IIB T6 Gb X			
22	24	28	30	32	34	36	40	42	46

Актуальное содержание формы заказа смотрите на сайте www.elemer.ru на странице описания прибора ПТ 0304-ВТ.