



# Калибратор температуры

## «ЭЛЕМЕР-КТ-500К»

### ФОРМА ЗАКАЗА

#### Часть 1 — Калибратор температуры «ЭЛЕМЕР-КТ-500К»

$\frac{\text{ЭЛЕМЕР-КТ-500К}}{1} / \frac{x}{2} / \frac{x}{3} / \frac{x}{4} / \frac{x}{5} / \frac{x}{6} / \frac{x}{7} / \frac{x}{8}$

1. Тип прибора:
  - **ЭЛЕМЕР-КТ-500К**
2. Модификация:
  - **М1** – без сменного блока сравнения (таблица А.3; рисунок А.1)\*;
  - **М2** – со сменным блоком сравнения (таблица А.3; рисунки А.3, А.5).
3. Наличие измерительного модуля:
  - — — без встроенного модуля измерения сигналов I, U, R, HART;
  - **И** – со встроенным 4-канальным модулем измерения сигналов I, U, R, HART.
4. Индекс заказа (таблица А.1):
  - **А**
  - **В**
5. Вариант набора каналов в термостатирующем блоке:
  - **СТБ** – стандартный набор каналов в термостатирующем блоке (таблица А.3);
  - **НТБ** – нестандартный набор каналов в термостатирующем блоке, по отдельному заказу\*\*.
6. Кейс транспортировочный:
  - — — без кейса;
  - **КЕЙС** – кейс повышенной прочности (IP67), без колёс;
  - **КЕЙС-К** – кейс повышенной прочности (IP67), с комплектом съёмных колёс;
  - **КОФР** – кофр пластиковый.
7. Ноутбук\*\*\*:
  - — — без ноутбука;
  - **НБ17**
8. Обозначение технических условий:
  - **ТУ 4381-125-13282997-2014**

\* — Для работы с термопреобразователями, имеющими крупногабаритные корпуса клеммных головок, часть каналов в ЭЛЕМЕР-КТ-500К/М1 расположены под углом 6° к вертикальной оси термостатирующего блока (рисунок А.1).

\*\* — Поставка калибраторов ЭЛЕМЕР-КТ-500К/М1, ЭЛЕМЕР-КТ-500К/М2 с нестандартным набором каналов в термостатирующем блоке (**НТБ**) производится по отдельному заказу, при этом наличие эскиза для согласования с расположением нестандартных каналов обязательно (рисунки А.2 и А.4 соответственно).

\*\*\* — В базовый комплект поставки калибраторов с измерительным модулем ЭЛЕМЕР-КТ-500К/М1/И, ЭЛЕМЕР-КТ-500К/М2/И входит бесплатное программное обеспечение «Автоматизированное рабочее место АРМ ПТП» и сервисная программа «КТconfig». При выборе опции «**НБ17**» поставляется ноутбук (с диагональю экрана 17") с установленным программным обеспечением.

## **Часть 2 — Дополнительное оснащение**

Оснастка (таблица А.2).

Соединительные кабели (таблица А.4).

## **Часть 3 — Термометр цифровой эталонный ТЦЭ-005/М3 (опция)**

Термометры цифровые эталонные ТЦЭ-005/М3 предназначены для измерения температуры и сопротивления термометров сопротивления эталонных платиновых по ГОСТ 6651-2009 и МЭК 751-85, термометров сопротивления платиновых вибропрочных эталонных ПТСВ и передаче данных в цифровом формате в калибратор или компьютер. Все модификации калибратора ЭЛЕМЕР-КТ-500К имеют разъем для подключения ТЦЭ-005/М3.

$\frac{\text{ТЦЭ-005/М3}}{1} / \frac{\text{ТУ 4381-075-13282997-09}}{2}$

1. Тип прибора.
2. Обозначение технических условий (ТУ 4381-075-13282997-09).

## **Часть 4 — Термометры сопротивления платиновые вибропрочные эталонные 2-го и 3-го разрядов ПТСВ (опция)**

$\frac{\text{ПТСВ}}{1} / \frac{x}{2} / \frac{x}{3} / \frac{x}{4} / \frac{x}{5}$

1. Тип прибора.
2. Модификация термометра ПТСВ (таблицы Б.1, Б.2; рисунки Б.1, Б.2).
3. Разряд термометра ПТСВ (таблицы Б.1, Б.2).
4. Длина погружаемой части, мм (таблица Б.1; рисунки Б.1, Б.2).
5. Обозначение технических условий:
  - **ТУ 4211-041-13282997-2002**  
для ПТСВ-1-2, ПТСВ-1-3, ПТСВ-3-3, ПТСВ-4-2, ПТСВ-4-3, ПТСВ-5-3;
  - **ТУ 4211-120-13282997-2013**  
для ПТСВ-3Г-3, ПТСВ-4Г-2;
  - **ТУ 4211-140-13282997-2015**  
для ПТСВ-9-2, ПТСВ-10-2, ПТСВ-11-2, ПТСВ-12-3.

### **Пример заказа ЭЛЕМЕР-КТ-500К в комплекте с дополнительным оборудованием**



- 1) ЭЛЕМЕР-КТ-500К / М2 / И / В / СТБ / КЕЙС-К / НБ17 / ТУ 4381-125-13282997-2014
- 2) Сменный блок сравнения с нестандартным набором каналов НБС-КТ-500К/М2 (эскиз для согласования прилагается)
- 3) Кабель КИ №01 ТС (количество по заказу)
- 4) ТЦЭ-005/М3 / ТУ 4381-075-13282997-09
- 5) ПТСВ / 3 / 3 / 550 / ТУ 4211-041-13282997-2002
- 6) Кабель КИ-ПТСВ (для подключения ПТСВ к ТЦЭ-005/М3)

## Приложение А

**Таблица А.1 — Основные метрологические характеристики ЭЛЕМЕР-КТ-500К**

Наименование характеристики	Значение характеристики			
Модификация прибора	ЭЛЕМЕР-КТ-500К/М1	ЭЛЕМЕР-КТ-500К/М2		
Диапазон воспроизводимых температур, °С	от +28* до +500			
Пределы допускаемой абсолютной погрешности воспроизведения заданной температуры, °С	Индекс заказа**			
	А	В	А	В
	$\pm(0,02+2 \cdot 10^{-4} \cdot t)$	$\pm(0,03+3 \cdot 10^{-4} \cdot t)$	$\pm(0,02+2 \cdot 10^{-4} \cdot t)$	$\pm(0,03+3 \cdot 10^{-4} \cdot t)$
Нестабильность поддержания температуры в термостатирующем блоке за 30 мин, °С	$\pm(0,005+2 \cdot 10^{-5} \cdot t)$		$\pm(0,005+2 \cdot 10^{-5} \cdot t)$	
Нестабильность поддержания температуры в сменном блоке сравнения за 30 мин, °С	—		$\pm(0,003+10^{-5} \cdot t)$	
Неравномерность температуры в термостатирующем блоке по высоте рабочей зоны, °С: - от 0 до 60 мм - от 0 до 80 мм	$\pm(0,01+10^{-4} \cdot t)$ $\pm(0,02+1,5 \cdot 10^{-4} \cdot t)$		$\pm(0,01+10^{-4} \cdot t)$ $\pm(0,02+1,5 \cdot 10^{-4} \cdot t)$	
Неравномерность температуры в сменном блоке сравнения по высоте рабочей зоны, °С: - от 0 до 60 мм - от 0 до 80 мм	—		$\pm(0,005+5 \cdot 10^{-5} \cdot t)$ $\pm(0,02+5 \cdot 10^{-5} \cdot t)$	$\pm(0,01+3 \cdot 10^{-4} \cdot t)$ —
Разность воспроизводимых температур в каналах термостатирующего блока, °С	$\pm 2,5 \cdot 10^{-4} \cdot t$		$\pm 3 \cdot 10^{-4} \cdot t$	
Разность воспроизводимых температур в каналах сменного блока сравнения, °С	—		$\pm(0,005+3 \cdot 10^{-5} \cdot t)$	
<p>Примечания:</p> <p>* — При температуре окружающего воздуха не выше +23 °С.</p> <p>** — Метрологические характеристики калибратора температуры ЭЛЕМЕР-КТ-500К с индексом заказа А и В соответствуют требованиям ГОСТ 8.461-2009 «Термопреобразователи сопротивления из платины, меди и никеля. Методика поверки» для поверки термопреобразователей сопротивления с классом допуска АА, А, В, С.</p> <p>t — значение воспроизводимой температуры, °С</p>				

**Таблица А.2 — Оснастка для ЭЛЕМЕР-КТ-500К**

Наименование		Код при дополнительном заказе	Состав базовой комплектации, количество
Сменный блок сравнения со стандартным набором каналов для ЭЛЕМЕР-КТ-500К/М2 (таблица А.3, рисунок А.5)		<b>СБС-КТ-500К/М2</b>	1 шт.*
Сменный блок сравнения с нестандартным набором каналов для ЭЛЕМЕР-КТ-500К/М2. Поставка калибратора с нестандартным набором каналов в сменном блоке сравнения производится по отдельному заказу, при этом наличие эскиза для согласования с расположением нестандартных каналов обязательно (рисунок А.6)		<b>НБС-КТ-500К/М2</b>	—
Сменный блок сравнения без каналов (непросверленный) для ЭЛЕМЕР-КТ-500К/М2		<b>ЗБС-КТ-500К/М2</b>	—
Съёмник для сменного блока сравнения		<b>С-СБС-КТ</b>	1 шт.*
	Кейс транспортировочный повышенной прочности (IP67) для ЭЛЕМЕР-КТ-500К, без колёс	<b>КЕЙС-КТ-500К</b>	—
Комплект съёмных колёс для кейса транспортировочного		<b>КСК-КЕЙС</b>	—
	Кoffer пластиковый, без колёс	<b>КОФР-КТ-500К</b>	—
Примечания: * — Только при заказе калибратора ЭЛЕМЕР-КТ-500К/М2			

**Таблица А.3 — Габаритные размеры стандартного набора каналов в термостатирующем блоке и блоке сравнения для ЭЛЕМЕР-КТ-500К**

Габаритные размеры каналов в термостатирующем блоке, мм, не более		Количество каналов в			
		термостатирующем блоке для		сменном блоке сравнения для	
Глубина	Диаметр для		для		ЭЛЕМЕР-КТ-500К/М2
	ЭЛЕМЕР-КТ-500К/М1	ЭЛЕМЕР-КТ-500К/М2	ЭЛЕМЕР-КТ-500К/М1	ЭЛЕМЕР-КТ-500К/М2	
190	4,5		2		—
	5,5		1		—
	6,5		3		3**
	8,5		2		—
	10,5		3		—
245* (220 без крышки)	—	37*	—	1*	—

Примечания:

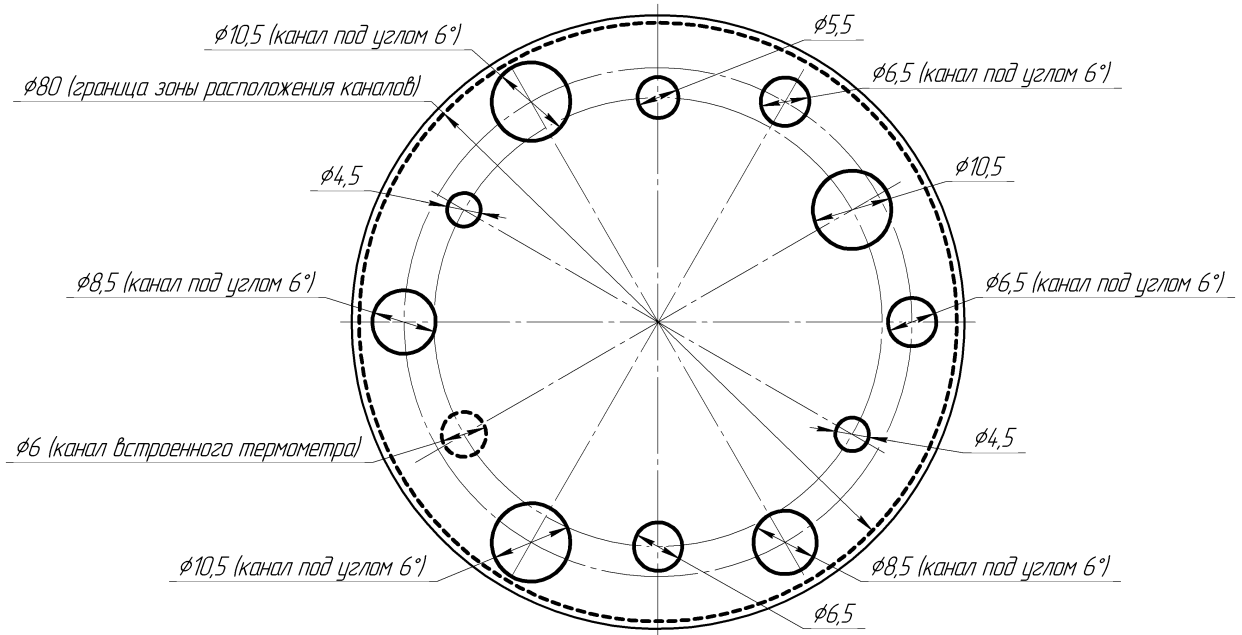
\* — Канал для размещения ампул реперных точек или сменного блока сравнения.

\* — Глубина каналов в сменном блоке сравнения для ЭЛЕМЕР-КТ-500К/М2:

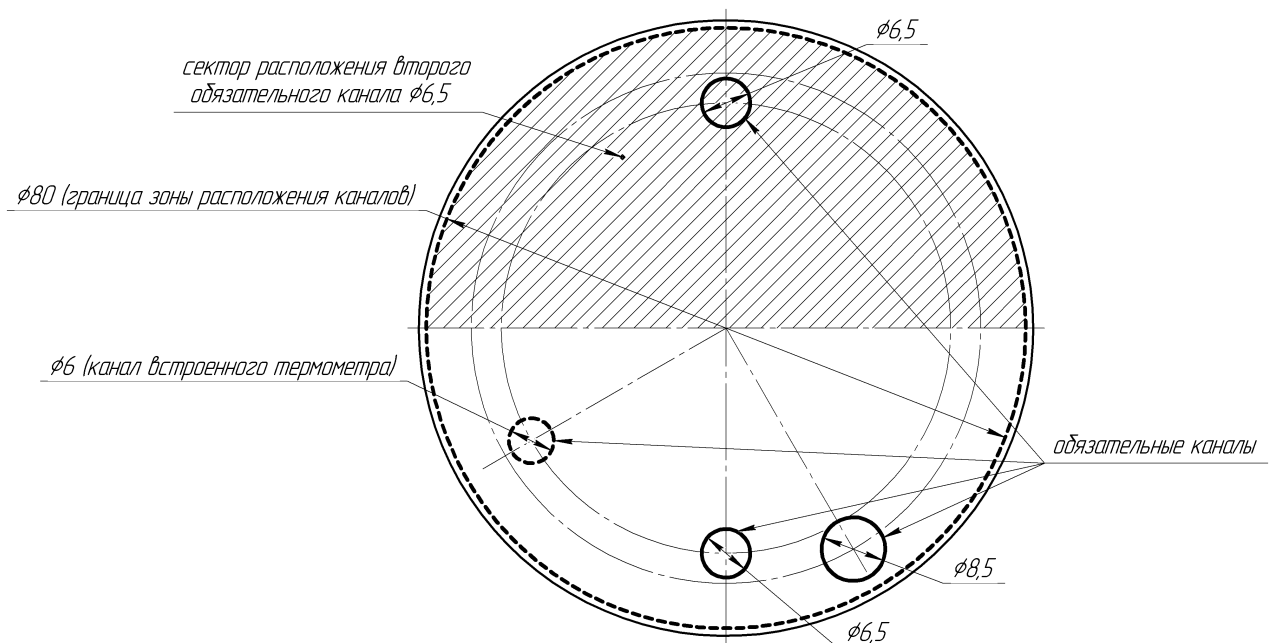
— 200 мм, без крышки;

— 235 мм, с крышкой

### Расположение каналов в блоках ЭЛЕМЕР-КТ-500К



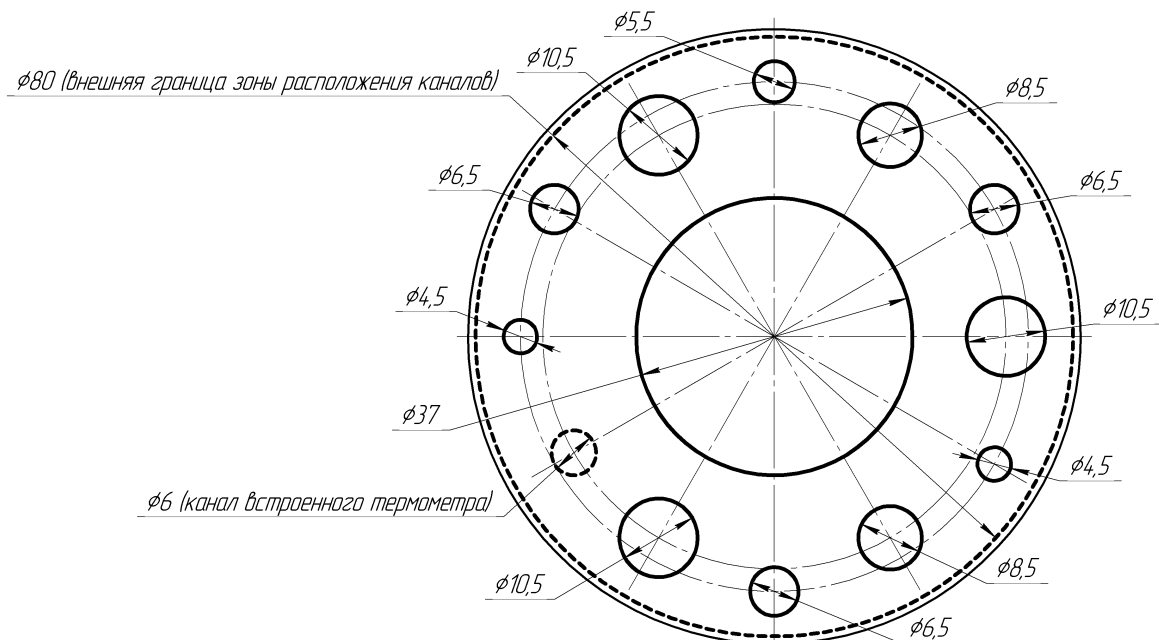
**Рисунок А.1 — Термостатирующий блок ЭЛЕМЕР-КТ-500К/М1 со стандартным набором каналов (СТБ)**



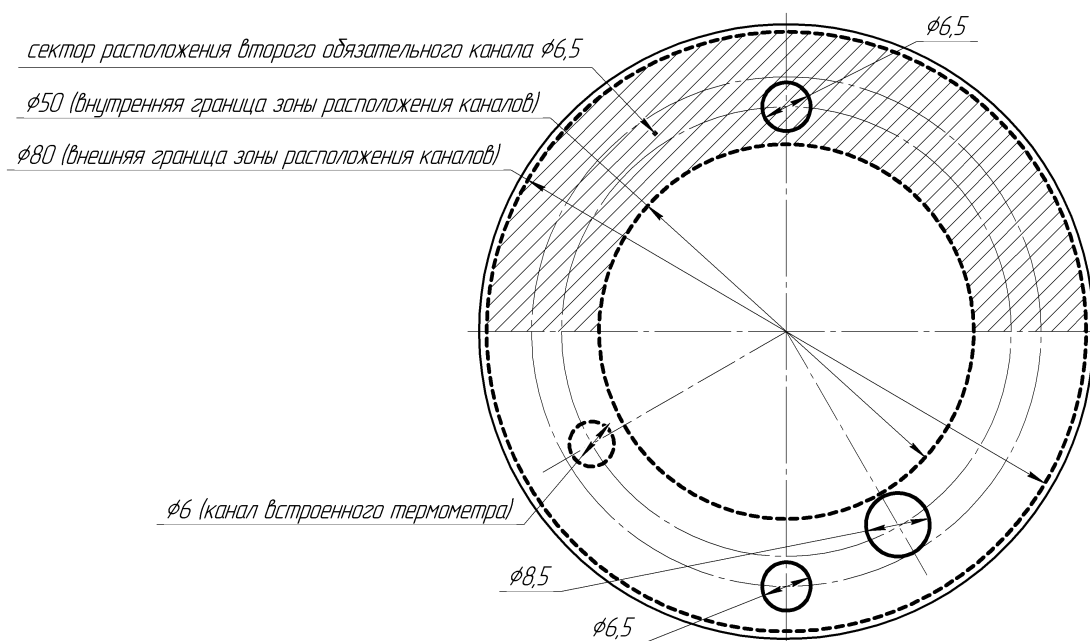
**Рисунок А.2 — Эскиз термостатирующего блока ЭЛЕМЕР-КТ-500К/М1 для расположения нестандартного набора каналов (НТБ)**

Требования к расположению каналов (рисунок А.2):

- каналы необходимо разместить в зоне, ограниченной  $\phi 80$  мм;
- возможно расположение канала в центре зоны;
- минимальные расстояния между стенками соседних каналов — 5 мм;
- обязательно наличие двух каналов  $\phi 6,5$  мм и одного канала  $\phi 8,5$  мм;
- второй обязательный канал  $\phi 6,5$  мм произвольно располагается в секторе, противоположном первому обязательному каналу  $\phi 6,5$  мм;
- при размещении каналов, необходимо учитывать расположение встроенного термометра;
- минимальный диаметр каналов — 4,5 мм, для создания канала с меньшим диаметром применяются переходные трубки;
- максимальный диаметр каналов — 22 мм;
- глубина каналов — 190 мм.



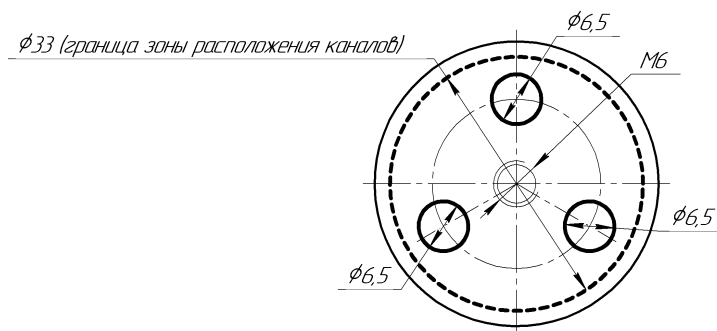
**Рисунок А.3 — Термостатирующий блок ЭЛЕМЕР-КТ-500К/М2 со стандартным набором каналов (СТБ)**



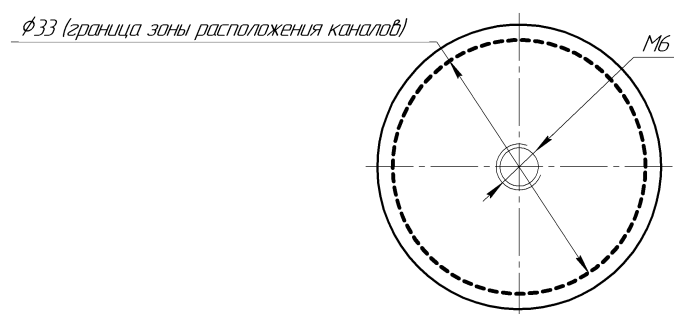
**Рисунок А.4 — Эскиз термостатирующего блока ЭЛЕМЕР-КТ-500К/М2 для расположения нестандартного набора каналов (НТБ)**

Требования к расположению каналов (рисунок А.4):

- каналы необходимо разместить в зоне, ограниченной  $\varnothing 50$  мм,  $\varnothing 80$  мм;
- минимальные расстояния между стенками соседних каналов — 5 мм;
- обязательно наличие двух каналов  $\varnothing 6,5$  мм и одного канала  $\varnothing 8,5$  мм;
- второй обязательный канал  $\varnothing 6,5$  мм произвольно располагается в секторе, противоположном первому обязательному каналу  $\varnothing 6,5$  мм;
- при размещении каналов, необходимо учитывать расположение встроенного термометра;
- минимальный диаметр каналов — 4,5 мм, для создания канала с меньшим диаметром применяются переходные трубки;
- максимальный диаметр каналов — 15 мм;
- глубина каналов — 190 мм.



**Рисунок А.5 — Сменный блок сравнения со стандартным набором каналов  
СБС-КТ-500/М2  
(только для ЭЛЕМЕР-КТ-500К/М2)**



**Рисунок А.6 — Эскиз сменного блока сравнения НБС-КТ-500/М2 для расположения  
нестандартного набора каналов  
(только для ЭЛЕМЕР-КТ-500К/М2)**

Требования к расположению каналов (рисунок А.6):

- каналы необходимо разместить в зоне, ограниченной  $\varnothing 33$  мм;
- минимальные расстояния между стенками соседних каналов — 5 мм;
- минимальный диаметр каналов — 4,5 мм, для создания канала с меньшим диаметром применяются переходные трубки;
- максимальный диаметр каналов — 10,5 мм;
- для работы по сличению температур необходимо учитывать наличие канала для эталонного термометра;
- глубина каналов — 235 мм.



**Таблица А.4 — Соединительные кабели для ЭЛЕМЕР-КТ-500К**

Номер кабеля, назначение	Код при дополнительном заказе	Состав базовой комплектации, количество
№ 01 — кабель для измерения сигнала ТС по четырехпроводной схеме подключения	<b>КИ №01 ТС</b>	1 шт.*
№ 02 — кабель для измерения сигнала ТС по трехпроводной и двухпроводной схеме подключения	<b>КИ №02 ТС</b>	1 шт.*
№ 03 — кабель компенсационный для измерения сигнала ТП типа ТХА (К) с компенсатором холодного спая в разьеме кабеля	<b>КИ №03 ХА</b>	1 шт.*
№ 03 — кабель компенсационный для измерения сигнала ТП типа ТХК (L) с компенсатором холодного спая в разьеме кабеля	<b>КИ №03 ХК</b>	1 шт.*
№ 04 — кабель для измерения сигнала ТП с компенсатором холодного спая на компенсационной колодке	<b>КИ №04 ТП</b>	1 шт.*
№ 06 — кабель для измерения напряжения -100...0...100 мВ	<b>КИ №06 U1</b>	—
№ 08 — кабель для питания и измерения сигнала преобразователей с унифицированным выходным сигналом 4-20 мА	<b>КИ №08 I2</b>	1 шт.*
Кабель для подключения калибратора к ТЦЭ-005/М3	<b>К1</b>	1 шт.*
Кабель для подключения ТЦЭ-005/М3 к первичным преобразователям температуры. Кабель имеет на выходе 4 провода	<b>КИ-ТЦЭ</b>	1 шт.**
Модуль интерфейсный МИГР-05U-2 для питания и подключения ТЦЭ-005/М3 к ПК (через USB-порт)	<b>МИГР-05U-2</b>	1 шт.**
Кабель для подключения ПТСВ (таблица Б.1) к термометру цифровому эталонному ТЦЭ-005/М3	<b>КИ-ПТСВ</b>	—
Кабель для подсоединения ПТСВ (таблица Б.1) к измерительной аппаратуре. Кабель имеет на выходе 4 провода	<b>КИ №1</b>	1 шт.***
Кабель USB А-В для связи калибратора с ПК	<b>USB А-В</b>	1 шт.
Ответная часть разьема PLT-168-PG (для самостоятельного изготовления кабелей)	<b>PLT168</b>	—
<p>Примечания:</p> <p>* — При заказе калибраторов с измерительным модулем (ЭЛЕМЕР-КТ-500К/М1/И, ЭЛЕМЕР-КТ-500К/М2/И) один кабель входит в базовый комплект поставки.</p> <p>** — При заказе ТЦЭ-005/М3 один кабель КИ-ТЦЭ и один модуль МИГР-05U-2 входят в базовый комплект поставки.</p> <p>*** — При заказе ПТСВ (таблица Б.1) один кабель КИ №1 входит в базовый комплект поставки.</p> <p>Длина кабеля L<sub>КИ</sub> — 1500 мм</p>		

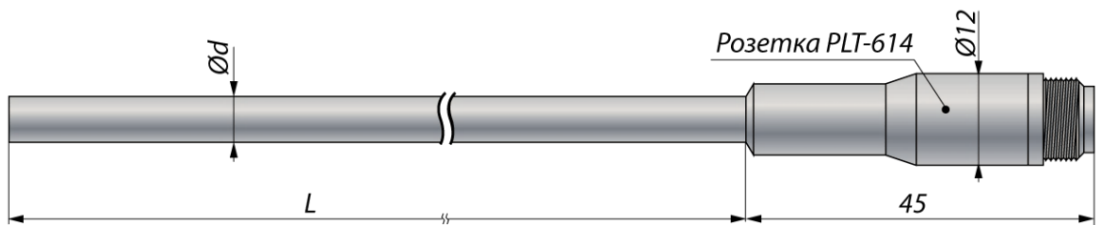
## Приложение Б

**Таблица Б.1 — Технические характеристики термометров эталонных ПТСВ**

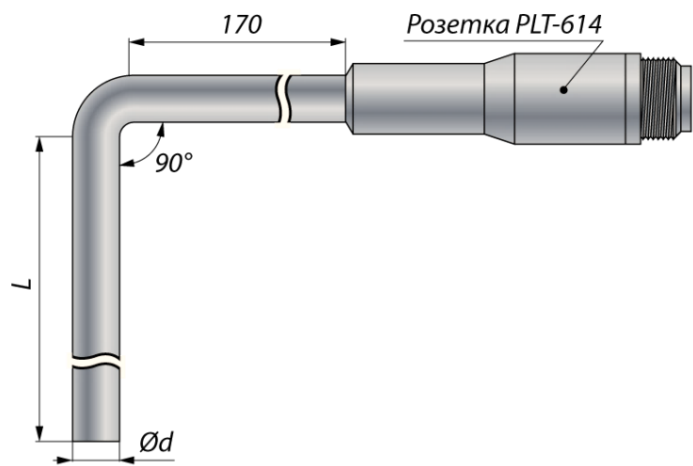
Модификация термометра	Разряд	Диапазон измерений температуры, °С	Время термической реакции, с, не более	Длина погружаемой части L, мм	Диаметр погружаемой части d, мм	Номинальное сопротивление, R <sub>ТТВ</sub> , Ом
ПТСВ-1	2	минус 50...450	40	550	6	100
ПТСВ-1	3	минус 50...450	40	550	6	100
ПТСВ-3	3	минус 50...500	40	550	6	100
ПТСВ-3Г	3	минус 50...500	40	260	6	100
ПТСВ-4	2	минус 50...232	40	550	6	100
ПТСВ-4	3	минус 50...232	40	550	6	100
ПТСВ-4Г	2	минус 50...230	40	260	6	100
ПТСВ-5	3	минус 50...250	40	350	6	100
	3	минус 50...250	40	550	6	100
ПТСВ-9	2	минус 200...450	9	550	4	100
ПТСВ-10	2	минус 50...450	9	550	4	100
ПТСВ-11	2	минус 50...232	9	350	4	100
ПТСВ-12	3	минус 50...450	9	350	4	100

**Таблица Б.2 — Метрологические характеристики термометров эталонных ПТСВ**

Модификация термометра	Разряд	Доверительная погрешность термометров при доверительной вероятности 0,95, °С, не более (для диапазона применения, °С)														
		-200...-60	-60...-50	-50...0	0	0...30	30...50	50...60	60...150	150...160	160...200	200...230	230...250	250...420	420...450	450...500
ПТСВ-1	2	-	-	±0,02	±0,01	±0,01	±0,02	±0,02	±0,02	±0,02	±0,02	±0,02	±0,02	±0,02	±0,02	-
ПТСВ-1	3	-	-	±0,03	±0,02	±0,02	±0,03	±0,03	±0,03	±0,04	±0,04	±0,04	±0,04	±0,04	±0,04	-
ПТСВ-3	3	-	-	±0,03	±0,02	±0,02	±0,03	±0,03	±0,03	±0,04	±0,04	±0,04	±0,04	±0,04	±0,04	±0,07
ПТСВ-3Г	3	-	-	±0,03	±0,02	±0,02	±0,02	±0,03	±0,03	±0,03	±0,03	±0,03	±0,04	±0,04	±0,04	±0,07
ПТСВ-4	2	-	-	±0,02	±0,01	±0,01	±0,02	±0,02	±0,02	±0,02	±0,02	±0,02	-	-	-	-
ПТСВ-4	3	-	-	±0,03	±0,02	±0,02	±0,03	±0,03	±0,03	±0,04	±0,04	±0,04	-	-	-	-
ПТСВ-4Г	2	-	-	±0,02	±0,01	±0,01	±0,01	±0,02	±0,02	±0,02	±0,02	±0,02	-	-	-	-
ПТСВ-5	3	-	-	±0,03	±0,02	±0,02	±0,03	±0,03	±0,03	±0,04	±0,04	±0,04	±0,04	-	-	-
ПТСВ-9	2	±0,02	±0,02	±0,02	±0,01	±0,01	±0,01	±0,01	±0,01	±0,02	±0,02	±0,02	±0,02	±0,02	±0,02	-
ПТСВ-10	2	-	-	±0,02	±0,01	±0,01	±0,01	±0,01	±0,01	±0,02	±0,02	±0,02	±0,02	±0,02	±0,02	-
ПТСВ-11	2	-	-	±0,02	±0,01	±0,01	±0,01	±0,01	±0,01	±0,02	±0,02	±0,02	-	-	-	-
ПТСВ-12	3	-	-	±0,03	±0,02	±0,02	±0,02	±0,02	±0,02	±0,03	±0,03	±0,03	±0,04	±0,04	±0,04	-



**Рисунок Б.1 — ПТСВ-1, ПТСВ-3, ПТСВ-4, ПТСВ-5, ПТСВ-9, ПТСВ-10, ПТСВ-11, ПТСВ-12**



**Рисунок Б.2 — ПТСВ-3Г, ПТСВ-4Г**