



научно-производственное предприятие



НАДЕЖНЫЕ СРЕДСТВА И СИСТЕМЫ
ТЕХНОЛОГИЧЕСКОГО КОНТРОЛЯ

ПРЕОБРАЗОВАТЕЛИ ДАВЛЕНИЯ ИЗМЕРИТЕЛЬНЫЕ

«ЭЛЕМЕР-АИР-30»

Руководство по эксплуатации

НКГЖ.406233.007РЭ



СОДЕРЖАНИЕ

1. ВВЕДЕНИЕ	3
2. ОПИСАНИЕ И РАБОТА	3
2.1. Назначение изделий	3
2.2. Технические характеристики	12
2.3. Устройство и работа	27
2.4. Основные режимы	50
2.5. Работа в режиме меню	54
2.6. Настройка АИР-30	65
2.7. Обеспечение взрывозащищенности	82
2.8. Маркировка	84
2.9. Упаковка	85
3. ИСПОЛЬЗОВАНИЕ ИЗДЕЛИЙ ПО НАЗНАЧЕНИЮ	86
3.1. Подготовка изделий к использованию	86
3.2. Использование изделий	115
4. МЕТОДИКА ПОВЕРКИ	129
5. ТЕХНИЧЕСКОЕ ОБСЛУЖИВАНИЕ	130
6. ХРАНЕНИЕ	133
7. ТРАНСПОРТИРОВАНИЕ	133
8. УТИЛИЗАЦИЯ	133
ПРИЛОЖЕНИЕ А Список HART-команд, поддерживаемых прибором АИР-30	134
ПРИЛОЖЕНИЕ Б Габаритные, присоединительные и монтажные размеры	
ПРЕОБРАЗОВАТЕЛЕЙ ДАВЛЕНИЯ ЭЛЕМЕР-АИР-30ЕХД	146
ПРИЛОЖЕНИЕ В Функция преобразования входной величины по закону квадратного корня с линеаризацией вблизи нуля	159
ПРИЛОЖЕНИЕ Г ФОРМА ЗАКАЗА	160
ПРИЛОЖЕНИЕ Д Опросный лист настроек по заказу	163

1. ВВЕДЕНИЕ

Руководство по эксплуатации содержит сведения о конструкции, принципе действия, характеристиках преобразователей давления измерительных «ЭЛЕМЕР-АИР-30» (далее - АИР-30) и указания, необходимые для правильной и безопасной эксплуатации преобразователей.

2. ОПИСАНИЕ И РАБОТА

2.1. Назначение изделий

2.1.1. АИР-30 предназначены для непрерывного преобразования значений абсолютного давления, избыточного давления, избыточного давления-разрежения, разности давлений и гидростатического давления (уровня) жидких и газообразных, в том числе агрессивных сред, включая жидкий и газообразный хлор и хлорсодержащие продукты, газообразный кислород и кислородосодержащие газовые смеси в унифицированный выходной токовый сигнал и цифровой сигнал на базе HART-протокола.

АИР-30 используются в системах автоматического контроля, регулирования и управления технологическими процессами.

АИР-30 имеют исполнения, приведенные в таблице 2.1.

Таблица 2.1 - Вид исполнения

Вид исполнения	Код исполнения	Код исполнения при заказе
Общепромышленное*	-	-
Атомное (повышенной надежности)	A	A
Атомное (повышенной надежности), взрывозащищенное**	AEx	AEx
Взрывозащищенное «искробезопасная электрическая цепь»**	Ex	Ex
Взрывозащищенное «взрывонепроницаемая оболочка»	Exd	Exd
Кислородное	-	K

Примечания: – * Базовое исполнение.
** - Кроме ЭЛЕМЕР-АИР-30 с кодом сенсора S2.

АИР-30 имеют исполнения корпуса и тип индикатора, приведенные в таблицах 2.2 и 2.3.

Таблица 2.2 – Код исполнения корпуса

Исполнение корпуса	Код исполнения корпуса при заказе
С кнопками на панели индикатора под крышкой со стеклом	P1*
С кнопками на наружном блоке управления	P2**
С кнопками на панели индикатора под крышкой без стекла	P3

Примечания
1 * Базовое исполнение.
2 ** Для всех видов исполнений, кроме исполнения «взрывонепроницаемая оболочка» (код исполнения Exd).

Таблица 2.3 – Код типа встроенного индикатора

Тип индикатора	Код типа индикатора при заказе
Жидкокристаллический негативный с подсветкой (светлые символы на темном фоне)	LN
Жидкокристаллический позитивный с подсветкой (темные символы на светлом фоне)	LP*

Примечание – * Базовое исполнение.

АИР-30 (кроме ЭЛЕМЕР-АИР-30АЕх, ЭЛЕМЕР-АИР-30Ех) осуществляют функцию сигнализации и автоматического регулирования контролируемых параметров, с помощью двух типов реле: электромеханических* и оптореле (см. рисунок 2.12 и п. 2.3.5.3).

Электромеханические реле каналов сигнализации обеспечивают коммутацию:

- переменного тока сетевой частоты:
 - при напряжении 250 В до 3 А на активную нагрузку,
 - при напряжении 250 В до 1 А на индуктивную нагрузку ($\cos \varphi \geq 0,4$);
- постоянного тока:
 - при напряжении 250 В до 0,1 А на активную и индуктивную нагрузки,
 - при напряжении 30 В до 1 А на активную и индуктивную нагрузки;
- минимальное коммутируемое напряжение 5 В при токе ≥ 10 мА.

Оптореле каналов сигнализации обеспечивают коммутацию:

- переменного и постоянного тока:
 - до 80 мА, при температуре окружающего воздуха (23 ± 2) °С,
 - до 20 мА, при температуре окружающего воздуха не более +60 °С;
- постоянного тока:
 - до 160 мА, при температуре окружающего воздуха (23 ± 2) °С,
 - до 40 мА, при температуре окружающего воздуха не более +60 °С.

Ток утечки выключенных оптореле не превышает 1 мкА при максимально допустимом напряжении (постоянном или пиковом переменном), равном 250 В.

Коды исполнительных устройств сигнализации при заказе приведены в таблице 2.4.

Таблица 2.4 – Код исполнительного устройства сигнализации

Исполнительное устройство сигнализации	Код исполнительного устройства сигнализации при заказе	Код исполнения при заказе согласно таблице 2.1
Отсутствует*	-	« - », А, АЕх, Ех, Ехd, К
Оптореле 250 В x 80 мА	RO	
Электромеханическое реле 250 В x 3 А	RM	« - », А, Ехd, К
Примечание – * Базовое исполнение.		

Взрывозащищенные ЭЛЕМЕР-АИР-30Ех, ЭЛЕМЕР-АИР-30АЕх осуществляют функцию сигнализации и автоматического регулирования контролируемых параметров только с помощью оптореле.

Для взрывозащищенных ЭЛЕМЕР-АИР-30Ех, ЭЛЕМЕР-АИР-30АЕх оптореле каналов сигнализации обеспечивают коммутацию переменного и постоянного тока:

- при напряжении $U_0 \leq 28$ В до 80 мА, при температуре окружающего воздуха (23 ± 2) °С,
- при напряжении $U_0 \leq 28$ В до 20 мА, при температуре окружающего воздуха не более +60 °С.

* Для использования электромеханических реле требуется дополнительный источник питания постоянного тока напряжением $(24 \pm 1,2)$ В с током нагрузки ≥ 20 мА.

2.1.2. В соответствии с ГОСТ 22520-85 АИР-30 являются:

- по числу преобразуемых входных сигналов – одноканальными;
- по числу выходных унифицированных сигналов – одноканальными;
- по зависимости выходного сигнала от входного – с линейной зависимостью или с функцией извлечения квадратного корня в соответствии с таблицей 2.5 или приложением В;
- в зависимости от возможности перестройки диапазона измерения – многопредельными, перенастраиваемыми.

Таблица 2.5 – Код выходного сигнала

Выходной сигнал	Код выходного сигнала при заказе	Код исполнения при заказе согласно таблице 2.1
4–20 мА	42*	« - », А, АЕх, Ех, Ехd, К
4–20 или 0–5 мА	05	« - », А, Ехd, К
4–20 мА и HART-протокол	42Н	« - », АЕх, Ех, Ехd, К
Примечание – * Базовое исполнение.		

2.1.3. АИР-30 конфигурируются с помощью встроенной 4-х кнопочной клавиатуры (без компьютера).

2.1.4. Нормирование верхних и нижних пределов измерений, а также индицируемой величины, осуществляется в Па (Pa), кПа (kPa), МПа (MPa), кгс/см² (kgf/cm²), кгс/м² (kgf/m²), мм рт.ст.(mm). Выбор единицы измерения производится с помощью кнопок, расположенных на панели индикатора или на панели внешнего блока управления в режиме меню.

2.1.5. В АИР-30 предусмотрена защита от обратной полярности питающего напряжения.

2.1.6. АИР-30 с HART-протоколом могут передавать информацию об измеряемой величине в цифровом виде по двухпроводной линии связи вместе с сигналом постоянного тока 4–20 мА.

Цифровой сигнал может приниматься и обрабатываться любым устройством, поддерживающим HART-протокол. Цифровой выход используется для связи преобразователя с портативным HART-коммуникатором или с персональным компьютером через стандартный последовательный интерфейс и дополнительный HART-модем. При этом могут быть выполнены такие операции, как: настройка преобразователя, выбор его основных параметров, чтение измеряемого давления и др. HART-протокол допускает одновременное наличие в системе двух управляющих устройств: системы управления в виде компьютера с HART-протоколом и портативного HART-коммуникатора. Преобразователь может распознать и выполнить команды каждого из управляющих устройств, имеющих разные адреса и осуществляющих обмен данными в режиме разделения времени канала связи.

На индикаторе преобразователя или HART-коммуникаторе в режиме измерения давления отображается значение измеряемого давления в цифровом виде в установленных при настройке единицах измерения.

2.1.7. Взрывозащищенные преобразователи АИР-30Ех, АИР-30АЕх соответствуют требованиям ТР ТС 012/2011, ГОСТ 30852.0-2002, ГОСТ 30852.10-2002, имеют особовзрывобезопасный уровень взрывозащиты, обеспечиваемый видом взрывозащиты «искробезопасная электрическая цепь» уровня «ia», и маркировку взрывозащиты **Ex** 0ЕхiaПСТ6 Х.

Взрывозащищенные преобразователи АИР-30Ех, АИР-30АЕх предназначены для применения во взрывоопасных зонах помещений и наружных установок в соответствии с установленной маркировкой взрывозащиты, требованиями ТР ТС 012/2011, ГОСТ 30852.10-2002, ГОСТ 30852.13-2002, главы 7.3 ПУЭ, главы 3.4 ПТЭЭП и других нормативных документов, регламентирующих применение электрооборудования во взрывоопасных зонах, где возможно образование взрывоопасных смесей категории ПС групп Т1 - Т6.

Взрывозащищенные преобразователи АИР-30Ехd соответствуют требованиям ТР ТС 012/2011, ГОСТ 30852.0-2002, ГОСТ 30852.1-2002, имеют вид взрывозащиты «взрывонепроницаемая оболочка», уровень взрывозащиты «взрывобезопасный» для смесей газов и паров с воздухом категории ПС по ГОСТ 30852.11-2002, маркировку взрывозащиты **Ex** 1ЕхdПСТ6 Х и могут применяться во взрывоопасных зонах согласно действующим ПУЭ глава 7.3 или ГОСТ 30852.9-2002, ГОСТ 30852.13-2002.

2.1.8. Преобразователи АИР-30А, АИР-30АЕх (повышенной надежности) используются в составе систем управления технологическими процессами атомных станций (АС) и объектов ядерного топливного цикла (ОЯТЦ), ориентированы на возможность их использования на АЭС «Бущер» в ИРИ, АЭС «Куданкулам» в Индии других вновь проектируемых АС и ОЯТЦ.

2.1.8.1. В соответствии с ГОСТ 25804.1-83 преобразователи АИР-30А и АИР-30АЕх:

- по характеру применения относятся к категории Б – аппаратура непрерывного применения;
- по числу уровней качества функционирования относятся к виду I – аппаратура, имеющая два уровня качества функционирования – номинальный уровень и отказ.

2.1.8.2. АИР-30А и АИР-30АЕх по условиям эксплуатации на АЭС соответствуют группам размещения 1.3, 1.4, 2.1-2.3 в соответствии с таблицей 6.1 СТО 1.1.1.07.001.0675 (3-6 по ОТТ.08042462, п. 2.)

2.1.8.3. АИР-30А и АИР-30АЕх соответствуют виду исполнения УХЛ3.1 по ГОСТ 15150-69 (для групп размещения 3-5 и для группы размещения 6А - УХЛ4.1) с отличительными воздействующими факторами, приведенными в приложении А СТО 1.1.1.07.001.0675 (приложении 2 ОТТ.08042462), но в расширенной области температур окружающего воздуха, приведенной в п. 2.1.11 настоящих РЭ.

2.1.8.4. АИР-30А и АИР-30АЕх соответствуют виду климатического исполнения ТВ4.1 по ГОСТ 15150-69 и в соответствии с R01.KK.0.0.AP.TT.WD001 являются работоспособными при температуре окружающего воздуха от плюс 5 до плюс 50 °С, а также в течение 6 часов при предельных значениях температуры окружающего воздуха от плюс 1 до плюс 60 °С и относительной влажности воздуха до 98 % при температуре 35 °С и более низких температурах без конденсации влаги.

2.1.8.5. АИР-30А и АИР-30АЕх соответствуют требованиям надежности СТО 1.1.1.07.001.0675 (1-й группе безотказности по таблице 2 ОТТ.08042462).

2.1.8.6. АИР-30А и АИР-30АЕх соответствуют требованиям по деактивации СТО 1.1.1.07.001.0675 (4-й группе по деактивации по таблице 4 ОТТ.08042462).

2.1.8.7. АИР-30А и АИР-30АЕх соответствуют квалификационной категории R1, R1, R3 (в зависимости от исполнения) в соответствии с разделом 6.4 СТО 1.1.1.07.001.0675 (1-й группе по назначению по таблице 5 ОТТ.08042462).

2.1.8.7.1 АИР-30А и АИР-30АЕх подлежат приемке в соответствии с требованиями СТО 1.1.1.07.001.0675.

2.1.8.8. По устойчивости к механическим воздействиям при эксплуатации преобразователи АИР-30А и АИР-30АЕх относятся к группе исполнения М6 согласно ГОСТ 17516.1-90.

2.1.8.9. Преобразователи АИР-30А и АИР-30АЕх относятся к I категории сейсмостойкости по НП-031-01 и к группе Б исполнения 3 по РД 25 818-87.

Преобразователи АИР-30А и АИР-30АЕх являются стойкими, прочными и устойчивыми к воздействию землетрясения с уровнем сейсмичности 8 баллов по шкале MSK-64 над нулевой отметкой свыше 40 м в соответствии с ГОСТ 25804.3-83.

2.1.8.10. Преобразователи АИР-30А и АИР-30АЕх (повышенной надежности) в соответствии с НП – 001 – 15, НП-016-05 (ОПБ ОЯТЦ) относятся к элементам АС и ОЯТЦ классов безопасности 2, 3 или 4:

- по назначению – к элементам нормальной эксплуатации;
- по влиянию на безопасность – к элементам, важным для безопасности;
- по характеру выполняемых функций – к управляющим элементам.

Пример классификационного обозначения: 2, 2Н, 2У, 2НУ, 3, 3Н, 3У, 3НУ или 4.

2.1.9. Преобразователи АИР-30 по устойчивости к электромагнитным помехам соответствуют группе исполнения IV и критерию качества функционирования А по ГОСТ 32137-2013. Основные виды электромагнитных помех приведены в таблице 2.6.

2.1.10. Преобразователи АИР-30 по защищенности от воздействия окружающей среды в соответствии с:

- ГОСТ 15150-69 выполнены в исполнении Т II;
- ГОСТ 14254-96 имеют степени защиты от попадания внутрь преобразователей пыли и воды, приведенные, в зависимости от вариантов электрического присоединения измерительных цепей, в таблице 2.7.

Таблица 2.6 - Устойчивость к электромагнитным помехам по ГОСТ 32137-2013

Степень жесткости электромагнитной обстановки по ГОСТ	Характеристика видов помех		Значение	Группа исполнения	Качество функционирования по ГОСТ 32137-2013
3 ГОСТ Р 51317.4.5-99	Микросекундные импульсные помехи большой энергии (МИП): - амплитуда импульсов помехи в цепи ввода-вывода (провод-земля)		2 кВ	IV	A*
2 ГОСТ Р 51317.4.5-99	Микросекундные импульсные помехи большой энергии (МИП): - амплитуда импульсов помехи в цепи питания постоянного тока	(провод-провод)	1 кВ	IV	A
3 ГОСТ Р 51317.4.5-99		(провод-земля)	2 кВ	IV	A*
4 ГОСТ 30804.4.4-2013	Наносекундные импульсные помехи (НИП): - цепи ввода-вывода		2 кВ	IV	A**
3 ГОСТ 30804.4.4-2013	Наносекундные импульсные помехи (НИП): - цепи питания		2 кВ	IV	A**
4 ГОСТ 30804.4.2-2013	Электростатические разряды: - контактный разряд - воздушный разряд		8 кВ	IV	A
			15 кВ	IV	A
3 ГОСТ Р 51317.4.3-99	Радиочастотные электромагнитные поля в полосе частот: - 80-1000 МГц - 800-960 МГц		10 В/м	IV	A
			30 В/м	IV	A***
4 ГОСТ 30804.4.11-2013	Динамические изменения напряжения (ДИН) сети электропитания постоянного тока 36 В **** - прерывания напряжения на 100 %		200 мс	IV	A
3 ГОСТ Р 51317.4.6-99	Кондуктивные помехи в полосе частот: - 0,15-80 МГц		10 В	IV	A
5 ГОСТ Р 50648-94	Магнитное поле промышленной частоты длительное магнитное поле		40 А/м	IV	A
5 ГОСТ Р 50648-94	Магнитное поле промышленной частоты кратковременное магнитное поле 3 с		600 А/м	IV	A
5 ГОСТ Р 50649-94	Импульсное магнитное поле		600 А/м	IV	A
5 ГОСТ Р 50652-94	Затухающее колебательное магнитное поле 100 кГц		100 А/м	IV	A
ГОСТ 30805.22-2013	Эмиссия промышленных помех на расстоянии 10 м: - в полосе частот 30-230 МГц в окружающее пространство		40 дБ	-	Соответствует для ТС* ⁵ класса А* ⁶
ГОСТ 30805.22-2013	Эмиссия промышленных помех на расстоянии 10 м: - в полосе частот 230-1000 МГц в окружающее пространство		47 дБ	-	Соответствует для ТС* ⁵ класса А* ⁶
<p>Примечания</p> <p>1 - * Кроме общепромышленного, Ех, АЕх исполнений. При воздействии микросекундных импульсных помех возможен бросок тока сигнала длительностью не более 50 мкс с погасанием экрана дисплея.</p> <p>2 - ** Кроме общепромышленного, Ех, АЕх исполнений. При воздействии наносекундных импульсных помех возможно отклонение тока 0,5 % от диапазона выходного сигнала.</p> <p>3 - *** Дополнительная погрешность 0,2 % от диапазона выходного сигнала.</p> <p>4 - **** Требования к ДИН по сети питания постоянного тока 36 В ГОСТ 32137-2013 не регламентируются. При прерывании питания 36 В на время 200-1000 мс выходной сигнал исчезает на время прерывания питания. Допускается провал выходного сигнала преобразователя на время воздействия ДИН без перезапуска процессора преобразователя с соответствующей длительностью зоны нечувствительности преобразователя к изменению давления.</p> <p>5 - *⁵ ТС – технические средства.</p> <p>6 - *⁶ Класс А – категория оборудования по ГОСТ 30805.22-2013.</p> <p>7 Преобразователи АИР-30 нормально функционируют и не создают помех в условиях совместной работы с аппаратурой систем и элементов, для которых они предназначены, а также с аппаратурой другого назначения, которая может быть использована совместно с данными преобразователями АИР-30 в типовой помеховой ситуации.</p>					

Таблица 2.7 – Код вариантов электрического присоединения измерительных цепей

Код при заказе	Варианты электрического присоединения	Степень защиты от пыли и влаги	Вариант исполнения		
-	Внутренняя резьба корпуса G1/2"*	IP65	Общепромышленное, Ex, A, AEx, K		
PGK**	Кабельный ввод VG NPT 1/2"6-12-K68 (пластик) Диаметр кабеля 6-12 мм				
PGM	Кабельный ввод VG NPT 1/2"-MS 68 (металл) Диаметр кабеля 6-12 мм				
ШР14	Вилка 2РМГ14				
ШР22	Вилка 2РМГ22				
КВМ-15	Кабельный ввод под металлорукав МГП15 в ПВХ оболочке 15мм (Двнеш=20,6 мм; Двнутр=13,9 мм). Муфта РКН-15 вводная для рукава 15 мм. Наружная резьба.				
КВМ-16	Кабельный ввод под металлорукав МГ16. Соединитель СГ-16-Н-М20х1,5мм (Двнеш=22,3 мм; Двнутр=14,9 мм).				
КВМ-22 (для Ду=20 мм и Ду=22 мм)	Кабельный ввод под металлорукав МГ22. Соединитель СГ-22-Н-М25х1,5мм (Двнеш=28,4 мм; Двнутр=20,7 мм).				
КВП-15	Кабельный ввод под пластиковый рукав. Труба гофрированная ПВХ 15 мм.				
КВП-16	Кабельный ввод под пластиковый рукав. Труба гофрированная ПВХ 16 мм.				
К-13	Кабельный ввод для небронированного кабеля Ø6...13 и для бронированного (экранированного) кабеля Ø6...10 с броней (экраном) Ø10...13		Общепромышленное, Ex, A, AEx, K, Exd		
КБ-13	Кабельный ввод для бронированного (экранированного) кабеля Ø6...10 с броней (экраном) Ø10...13 (D = 13,5)				
КБ-17	Кабельный ввод для бронированного (экранированного) кабеля Ø6...13 с броней (экраном) Ø10...17 (D = 17,5)				
КТ-1/2	Кабельный ввод для небронированного кабеля Ø6...13, с трубной резьбой G 1/2"				
КТ-3/4	Кабельный ввод для небронированного кабеля Ø6...13, с трубной резьбой G 3/4"				
КВМ-15Вн	Кабельный ввод под металлорукав МГП15 в ПВХ оболочке 15мм (Двнеш=20,6 мм; Двнутр=13,9 мм). Муфта РКН-15 вводная для рукава 15 мм. Наружная резьба.				
КВМ-16Вн	Кабельный ввод под металлорукав МГ16. Соединитель СГ-16-Н-М20х1,5мм (Двнеш=22,3 мм; Двнутр=14,9 мм).				
КВМ-22Вн (для Ду=20 мм и Ду=22 мм)	Кабельный ввод под металлорукав МГ22. Соединитель СГ-22-Н-М25х1,5мм (Двнеш=28,4 мм; Двнутр=20,7 мм)				
<p>Примечания 1 * Поставляется с заглушкой. 2 Возможна установка разъемов по заказу. 3 ** Базовое исполнение.</p>					

Варианты электрического присоединения оптореле и электромеханического реле в соответствии с таблицей 2.7.1.

Таблица 2.7.1– Код вариантов электрического присоединения исполнительных устройств сигнализации

Код при заказе	Варианты электрического присоединения	Степень защиты от пыли и влаги	Вариант исполнения	
-	Внутренняя резьба корпуса G1/2"*	IP65	Общепромышленное, Ех, А, АЕх, К	
PGK**	Кабельный ввод VG NPT 1/2"6-12-K68 (пластик) Диаметр кабеля 6-12 мм			
PGM	Кабельный ввод VG NPT 1/2"-MS 68 (металл) Диаметр кабеля 6-12 мм			
ШР22-10	Вилка 2РМГ22-10			
КВМ-15	Кабельный ввод под металлорукав МГП15 в ПВХ оболочке 15мм (Dвнеш=20,6 мм; Dвнутр=13,9 мм). Муфта РКН-15 вводная для рукава 15 мм. Наружная резьба.			
КВМ-16	Кабельный ввод под металлорукав МГ16. Соединитель СГ-16-Н-М20х1,5мм (Dвнеш=22,3 мм; Dвнутр=14,9 мм).			
КВМ-22 (для Ду=20 мм и Ду=22 мм)	Кабельный ввод под металлорукав МГ22. Соединитель СГ-22-Н-М25х1,5мм (Dвнеш=28,4 мм; Dвнутр=20,7 мм).			
КВП-15	Кабельный ввод под пластиковый рукав. Труба гофрированная ПВХ 15 мм.			
КВП-16	Кабельный ввод под пластиковый рукав. Труба гофрированная ПВХ 16 мм.			
К-13	Кабельный ввод для небронированного кабеля Ø6...13 и для бронированного (экранированного) кабеля Ø6...10 мм с броней (экраном) Ø10...13 мм			Общепромышленное, Ех, А, АЕх, К, Exd
КБ-13	Кабельный ввод для бронированного (экранированного) кабеля Ø6...10 мм с броней (экраном) Ø10...13 мм (D = 13,5 мм)			
КБ-17	Кабельный ввод для бронированного (экранированного) кабеля Ø6...13 мм с броней (экраном) Ø10...17 мм (D = 17,5 мм)			
КТ-1/2	Кабельный ввод для небронированного кабеля Ø6...13 мм, с трубной резьбой G 1/2"			
КТ-3/4	Кабельный ввод для небронированного кабеля Ø6...13 мм, с трубной резьбой G 3/4"			
КВМ-15Вн	Кабельный ввод под металлорукав МГП15 в ПВХ оболочке 15мм (Dвнеш=20,6 мм; Dвнутр=13,9 мм). Муфта РКН-15 вводная для рукава 15 мм. Наружная резьба.			
КВМ-16Вн	Кабельный ввод под металлорукав МГ16. Соединитель СГ-16-Н-М20х1,5мм (Dвнеш=22,3 мм; Dвнутр=14,9 мм).			
КВМ-22Вн (для Ду=20 мм и Ду=22 мм)	Кабельный ввод под металлорукав МГ22. Соединитель СГ-22-Н-М25х1,5мм (Dвнеш=28,4 мм; Dвнутр=20,7 мм)			
<p>Примечания 1 * Поставляется с заглушкой. 2 Возможна установка разъемов по заказу. 3 ** Базовое исполнение.</p>				

2.1.11. АИР-30 устойчивы к климатическим воздействиям при эксплуатации в соответствии с таблицей 2.8.

Таблица 2.8 – Код климатического исполнения

Вид	Группа	ГОСТ	Диапазон температуры окружающего воздуха при эксплуатации	Код при заказе
-	С2	Р 52931-2008	от минус 40 до плюс 80 °С	t4080
			от минус 50 до плюс 70 °С	t5070**
			от минус 55 до плюс 70 °С	t5570***
	С3		от минус 25 до плюс 70 °С	t2570* С3
Т3	-	15150-69	от минус 25 до плюс 80 °С	t2580 Т3
УХЛ.3.1	-		от минус 25 до плюс 70 °С	t2570 УХЛ.3.1

Примечания

1 * Базовое исполнение.

2 ** Только для исполнений по материалам – без уплотнительных колец - **xxN** (см. таблицу 2.23)

3 *** Только для исполнений по материалам – без уплотнительных колец - **61N** (см. таблицу 2.23)

4 Жидкокристаллический индикатор (ЖКИ) устойчив к температуре окружающего воздуха от минус 40 до плюс 70 °С.

5 Модели S1-CL6 и S1-CL9 – только до минус 25 °С.

Кислородное исполнение только от минус 25 °С.

2.2. Технические характеристики

2.2.1. Код сенсора, вид измеряемого давления, коды диапазонов, тип преобразователя, код модели, минимальный диапазон измерений или верхний предел измерений P_{BMIN} , максимальный верхний предел измерений P_{BMAX} , давление перегрузки, код класса точности приведены в таблицах 2.9 – 2.15.

Допускаемое рабочее избыточное давление для преобразователей разности давлений приведено в таблице 2.14.

2.2.2. В зависимости от измеряемого давления преобразователи имеют следующие коды исполнения:

- A – абсолютное давление;
- G – избыточное давление;
- V – избыточное давление-разрежение;
- D – разность давлений;
- L – гидростатическое давление (уровня).

Таблица 2.9 – Код сенсора

Код сенсора	Общая характеристика сенсора	Применение по таблицам 2.10 – 2.15	Конструктивные особенности сенсора
S1	Тензорезистивные	Все	Сенсор с мембраной из коррозионностойких металлов. Сенсоры преобразователей избыточного и абсолютного давления имеют давление перегрузки, в 2-4 раза превышающее максимальный верхний предел измерения.
S2	Емкостные	Все	Мембрана сенсоров избыточного и абсолютного давления выполнена из керамики и имеет высокую химическую стойкость. Сенсоры избыточного и абсолютного давления имеют давление перегрузки, в 2-3 раза превышающее максимальный верхний предел измерения. Давление перегрузки для некоторых моделей достигает 1000 %. Мембрана сенсоров разности давлений (дифференциального давления) выполнена из коррозионностойких металлов.
S3	Тензорезистивные с компенсацией влияния рабочего избыточного давления (дифференциальные)	CD	Предназначены для измерения разности давлений. Встроенный, дополнительный, сенсор избыточного давления позволяет осуществлять компенсацию влияния рабочего избыточного давления на измерение разности давлений.

Таблица 2.10 – Присоединение к процессу и вид измеряемого давления

Присоединение к процессу	Вид измеряемого давления				
	Абсолютное	Избыточное	Избыточное давление-разрежение	Разность давлений (дифференциальное)	Гидростатическое
Т - Штуцерное	ТА	TG	TV	-	-
С – Фланцевое	-	CG	CV	CD	CL

Таблица 2.11 – Коды диапазонов

Код диапазона	Диапазон измерений		Код сенсора															
			S1						S2						S3			
	кПа	МПа	Код модели															
			ТА	TG	TV	CG	CV	CD	CL	ТА	TG	TV	CG	CV	CD	CL	CD	
0	0,63								•									
1	1,6					•	•	•					•					
2	4																	
3	6 (6,3)																•	
4	10		•			•	•	•				•				•		•
5	25			•														
6	40					•	•	•	•							•		•
7	60 (63)																	
8	100		•	•	•							•	•					•
9	250					•	•	•	•							•		•
10	400																	•
11	600 (630)		•	•	•							•	•			•		
12		1,6																
13		2,5	•	•	•			•				•	•	•				•
14		6 (6,3)	•	•														
15		16		•				•										
16		60		•														

Примечание — «•» Наличие модели.

Таблица 2.12

Тип преобразователя	Код модели	Код сенсора	Код диапазона измерений в соответствии с таблицей 2.11	Минимальный диапазон измерений или минимальный верхний предел измерений, P_{BMIN}		Максимальный диапазон измерений или максимальный верхний предел измерений, P_{BMAX}		Давление перегрузки*, МПа	Код класса точности в соответствии с таблицей 2.16
				кПа	МПа	кПа	МПа		
Преобразователи абсолютного давления	TA4	S1	4	1	-	10	-	0,3	C04
	TA8		8	2,5	-	100 (110)	-	0,4	A00
	TA11		11	10	-	600	-	2,5	A01
	TA13		13	-	0,04	-	2,5	10	B02
	TA14		14	-	0,1	-	6	25	C04
Преобразователи избыточного давления	TG5	S1	5	0,4	-	25	-	0,05	B02, C04
	TG8		8	1,6	-	100	-	0,4	
	TG11		11	10	-	600	-	2,5 (1**)	A00
	TG13		13	-	0,04	-	2,5	10 (4**)	A01
	TG14		14	-	0,1	-	6	25 (10**)	B02
	TG15		15	-	0,25	-	16	40 (25**)	C04
	TG16		16	-	1,0	-	60	150 (90**)	
	CG1	1	0,025	-	1,6	-	4	B02, C04	
	CG4	4	0,16	-	10	-	0,04	A01	
	CG6	6	0,6	-	40	-	0,16	B02	
	CG9	9	4	-	250	-	1	C04	
	TG8	S2	8	4	-	100	-	0,8	B02 C04
	TG11		11	25	-	600	-	2,5	
	TG13		13	-	0,1	-	2,5	6	
	CG1		1	0,025	-	1,6	-	4	C04
CG13	13		-	0,04	-	2,5	16	B02 C04	
<p>Примечания</p> <p>1 Нижний предел измерений равен нулю.</p> <p>2 Стандартные ряды верхних пределов измерений или диапазонов измерений от P_{BMIN} до P_{BMAX} по ГОСТ 22520-85.</p> <p>3 – * Давление разрушения превышает давление перегрузки на 10 %.</p> <p>4 – ** Для кода исполнения по материалам 61N в соответствии с таблицами 2.22, 2.23.</p>									

Таблица 2.13

Тип преобразователя	Код модели	Код сенсора	Код диапазона измерений в соответствии с таблицей 2.11	Минимальный диапазон измерений или минимальный верхний предел измерений, P_{MIN}		Максимальный диапазон измерений или максимальный верхний предел измерений, P_{MAX}		Давление перегрузки*, МПа	Код класса точности в соответствии с таблицей 2.16
				кПа	МПа	кПа	МПа		
Преобразователи избыточного давления-разрежения	TV8	S1	8	$\pm 0,8$	-	± 50	-	0,4	A00 A01
	TV11		11	± 5	-	-100...500	-	2,5 (1**)	
	TV13		13	-	$\pm 0,02$	-	-0,1...2,4	10 (4**)	B02 C04
	CV1		1	$\pm 0,03$	-	$\pm 0,8$	-	4	B02, C04
	CV4		4	$\pm 0,2$	-	± 5	-	0,04	A01
	CV6		6	$\pm 0,3$	-	± 20	-	0,16	B02
	CV9		9	± 2	-	-100...150	-	1	C04
	TV4	S2	4	$\pm 0,2$	-	± 5	-	-30/200	C04
	TV8		8	± 2	-	± 50	-	0,8	B02 C04
	TV11		11	$\pm 12,5$	-	-100...500	-	2,5	
	TV13		13	-	$\pm 0,05$	-	-0,1...2,4	6	

Примечания

1 – * Давление разрушения превышает давление перегрузки на 10 %.

2 – ** Для кода исполнения по материалам 61N в соответствии с таблицами 2.22, 2.23.

Таблица 2.14

Тип преобразователя	Код модели	Код сенсора	Код диапазона измерений в соответствии с таблицей 2.11	Минимальный диапазон измерений или минимальный верхний предел измерений, P_{MIN}		Максимальный диапазон измерений или максимальный верхний предел измерений, P_{MAX}		Допускаемое рабочее избыточное давление, МПа	Код класса точности в соответствии с таблицей 2.16
				кПа	МПа	кПа	МПа		
Преобразователи разности давлений (дифференциального давления)	CD0	S1	0	0,025	-	0,63	-	4	C04
	CD1		1	0,025	-	1,6	-	4	B02, C04
	CD4		4	0,16	-	10	-	10	A00 A01 B02 C04
	CD6		6	0,63	-	40	-	25	
	CDH6		6					40	
	CD9		9	4	-	250	-	25	
	CDH9		9					40	
	CD13		13	-	0,063	-	2,5	25	
	CDH13		13	-	0,063	-	2,5	40	
	CD15		15	-	0,25	-	16	25	
	CD3	S2	3	0,1	-	6,3	-	10	C04
	CD4		4	0,16	-	10	-	16	
	CD6		6	0,63	-	40	-	25	B02 C04
	CD9		9	4	-	250	-	25	
	CD11		11	10	-	630	-	25	
	CD4	S3	4	0,16	-	10	-	5	A00 A01 B02, C04
	CD6		6	0,63	-	40	-	25	
	CD8		8	1,6	-	100	-	16	
	CD9		9	4	-	250	-	25	
	CD10		10	6,3	-	400	-	16	
CD13	13	-	0,063	-	2,5	25			

П р и м е ч а н и я

1. Преобразователи CD могут градуироваться со стороны как плюсовой, так и минусовой камер. В этом случае указываемое в опросном листе значение нижнего предела – отрицательное.
2. Преобразователи CD, предназначенные для использования в системах контроля и регулирования расхода, имеют пропорциональную корню квадратному зависимость аналогового выходного сигнала от входной измеряемой величины.
3. При изменении значения параметра меню «**PSet**» (измерение расхода см. таблицу 2.27 настоящего РЭ) происходит установка заводских значений диапазонов измерений, единицы измерений, уставок, гистерезисов, после чего происходит их пересчет в единицы измерения расхода. Функция извлечения квадратного корня при этом включается автоматически (см. рисунок В.1 приложения В).

Таблица 2.15

Тип преобразователя	Код модели	Код сенсора	Код диапазона измерений в соответствии с таблицей 2.11	Минимальный диапазон измерений или минимальный верхний предел измерений, P_{BMIN}		Максимальный диапазон измерений или максимальный верхний предел измерений, P_{BMAX}		Допускаемое рабочее избыточное давление, МПа	Код класса точности в соответствии с таблицей 2.16
				кПа	МПа	кПа	МПа		
Преобразователи гидро-статического давления	CL6	S1	6	1	-	40	-	4	A01, B02 C04
	CL9		9	6	-	250	-	4	

2.2.3. Пределы допускаемой основной погрешности преобразователей (γ), выраженные в процентах от диапазона измерений, не превышают значений, указанных в таблице 2.16.

Таблица 2.16 – Код класса точности

Код класса точности при заказе	Пределы допускаемой основной приведенной погрешности, $\pm\gamma$, %	
	$1 \geq \frac{P_B}{P_{BMAX}} \geq \frac{1}{3}$	$\frac{1}{3} > \frac{P_B}{P_{BMAX}} \geq \frac{1}{60}$
A00	0,075	$0,015 + 0,02 \cdot \frac{P_{BMAX}}{P_B}$
A01	0,1	$0,04 + 0,02 \cdot \frac{P_{BMAX}}{P_B}$
B02*	0,2	$0,08 + 0,04 \cdot \frac{P_{BMAX}}{P_B}$
C04**	0,4	$0,16 + 0,08 \cdot \frac{P_{BMAX}}{P_B}$

Примечания

1. АИР-30 моделей S1-Cx1 и S2-Cx и S2-Tx изготавливаются только с кодами класса точности B02, C04

2. АИР-30 моделей S1-TA4, S1-CD0, S2-TV4, S2-Cx1, S2-CD3, S2-Cx4 изготавливаются только с кодом класса точности C04.

3. АИР-30 моделей с кодом исполнения по материалам 41P, 44P, 31P, 31N, 35P, 35N изготавливаются только с кодом класса точности C04 и для $\frac{P_B}{P_{BMAX}} \geq \frac{1}{6}$

4. * – Базовое исполнение.

5. ** – Допускаемая основная абсолютная погрешность АИР-30 модели TA4 – не менее 20 Па.

2.2.4. Диапазон унифицированного выходного сигнала, мА:

- 4–20 или 20–4;
- 4–20 или 0–5 (20–4 или 5–0).

2.2.5. Номинальная статическая характеристика преобразователей:

- с линейно-возрастающей зависимостью соответствует виду

$$I = \frac{A - A_H}{A_B - A_H} \cdot (I_B - I_H) + I_H, \quad (2.1)$$

– с линейно-убывающей зависимостью соответствует виду

$$I = \frac{A - A_H}{A_B - A_H} \cdot (I_H - I_B) + I_B, \quad (2.1.1)$$

где I - текущее значение выходного сигнала, соответствующее измеренному значению величины A (давление, расход, уровень);

I_B и I_H - верхнее и нижнее предельные значения выходного сигнала, мА;

A_B и A_H - верхний и нижний пределы измерений величины A .

2.2.6. Вариация выходного сигнала не превышает абсолютного значения допускаемой основной погрешности $|\gamma|$, значения которой приведены в таблице 2.16.

2.2.7. АИР-30 устойчивы к воздействию синусоидальных вибраций высокой частоты (с частотой перехода от 57 до 62 Гц) со следующими параметрами:

- частота (5...80) Гц;
- амплитуда смещения для частоты ниже частоты перехода 0,15 мм;
- амплитуда ускорения для частоты выше частоты перехода 19,6 м/с².

Предел допускаемой дополнительной погрешности преобразователей во время воздействия вибрации не превышает предела допускаемой основной погрешности.

2.2.8. Изменение значения выходного сигнала преобразователей разности давлений и преобразователей гидростатического давления, вызванное изменением рабочего избыточного давления в диапазоне от нуля до предельно допускаемого и от предельно допускаемого до нуля (см. таблицы 2.14, 2.15), выраженное в процентах от диапазона изменения выходного сигнала, не превышает значений γ_p , определяемых по формуле

$$\gamma_p = K_p \Delta P_{раб} \cdot \frac{P_{BMAX}}{P_B}, \quad (2.2)$$

где $\Delta P_{раб}$ - изменение рабочего избыточного давления, МПа;

P_{BMAX} , P_B - максимальный верхний предел измерений и верхний предел измерения соответственно для данной модели преобразователя, МПа;

K_p - коэффициент из таблицы 2.17.

Таблица 2.17

Код сенсора	Модели	K_p , %/МПа
S1	CD0, CL6	0,5
	CD1, CL9	0,2
	CD4	0,04
	CD6, CD9, CD13, CD15	0,012
S2	CD3	0,06
	CD4	0,04
	CD11	0,025
	Для кода исполнения по материалам 31P, 41P, 35P, 44P. Для $P_{раб max} > 25$ МПа	0,05
S3	CD4, CD8, CD10	0,005

2.2.9. Изменение выходного сигнала преобразователей абсолютного давления, вызванное изменением атмосферного давления на ± 10 кПа (75 мм рт.ст.) от установившегося значения в пределах от 84 до 106,7 кПа (от 630 до 800 мм рт. ст.), выраженное в процентах от диапазона изменения выходного сигнала, не превышает 0,2 предела допускаемой основной погрешности.

2.2.10. Дополнительная погрешность АИР-30, вызванная изменением температуры окружающего воздуха от нормальной (20 ± 5) °С до любой температуры в пределах рабочих температур на каждые 10 °С изменения температуры, γ_T в %/10 °С, не превышает значений, приведенных в таблице 2.18.

Таблица 2.18

Код сенсора	Код модели	γ_T , %/10°С
S1	CD0 и с кодом исполнения по материалам 31P, 35P	$0,06 + 0,08 \cdot \frac{P_{BMAX}}{P_B}$
	Cx1	$0,04 + 0,04 \cdot \frac{P_{BMAX}}{P_B}$
	Остальные*	$0,03 + 0,02 \cdot \frac{P_{BMAX}}{P_B}$
S2	Cx1, CD3, Cx4 и с кодом исполнения по материалам 41P, 44P, 31P, 35P	$0,06 + 0,08 \cdot \frac{P_{BMAX}}{P_B}$
	Остальные*	$0,04 + 0,04 \cdot \frac{P_{BMAX}}{P_B}$
S3	Все*	$0,03 + 0,02 \cdot \frac{P_{BMAX}}{P_B}$
Примечания * - Для кода класса точности C04 значение γ_T увеличивается в 1,5 раза.		

2.2.11. Дополнительная погрешность АИР-30, вызванная воздействием повышенной влажности, не превышает 0,2 предела допускаемой основной погрешности.

2.2.12. Дополнительная погрешность АИР-30, вызванная воздействием постоянных магнитных полей и (или) переменных полей сетевой (промышленной) частоты напряженностью до 400 А/м, не превышает 0,2 предела допускаемой основной погрешности.

2.2.13. Питание АИР-30 осуществляется от источников постоянного тока напряжением:

- от 12 до 42 В при номинальном значении ($24 \pm 0,48$) В или ($36 \pm 0,72$) В – для АИР-30 с сенсорами S1, S3 без релейных цепей сигнализации;
- от 15 до 42 В при номинальном значении ($24 \pm 0,48$) В или ($36 \pm 0,72$) В – для АИР-30 с сенсорами S1, S3 с релейными цепями сигнализации и для АИР-30 с сенсорами S2 независимо от наличия цепей сигнализации.

2.2.13.1. Электрическое питание АИР-30Ех и АИР-30АЕх с видом взрывозащиты «искробезопасная электрическая цепь» осуществляется от искробезопасных цепей барьеров, имеющих вид взрывозащиты «искробезопасная электрическая цепь» с уровнем взрывозащиты искробезопасной электрической цепи «ia» для взрывобезопасных смесей подгруппы ПС по

ГОСТ 30852.11-2002 и пропускающих HART-сигнал, при этом максимальное выходное напряжение барьеров $U_0 \leq 28$ В.

2.2.14. Мощность, потребляемая АИР-30, не превышает 0,7 Вт для номинального напряжения питания 24 В и 1 Вт для номинального напряжения питания 36 В.

2.2.15. Дополнительная погрешность, вызванная плавным отклонением напряжения питания от минимального 12(16) В до максимального значения 42 В в соответствии с п. 2.2.13, не превышает 0,2 предела допускаемой основной погрешности.

2.2.16. При скачкообразном изменении напряжения питания за время не менее 1 мс на 1 В от установленного значения, в соответствии с п. 2.2.13, допускается выброс аналогового выходного сигнала, не превышающий:

- 1 % от диапазона изменения выходного сигнала 4–20 мА продолжительностью не более 2 мс;
- 10 % от диапазона изменения выходного сигнала 0–5 мА продолжительностью от 0 до 1 мс и 1,5 % от диапазона изменения выходного сигнала 0–5 мА продолжительностью от 1 до 2 мс.

2.2.16.1. Возможность исполнений Ех, АЕх и HART для различных конфигураций АИР-30 и нагрузочные сопротивления R_n (см. рис. 3.4, 3.5) при номинальных значениях напряжений питания ($U_{ип}$) указаны в таблицах 2.19, 2.19.1, 2.19.2, 2.19.3.

Таблица 2.19 Возможность исполнения Ех и HART для различных конфигураций

Наличие реле	Яркость подсветки	Напряжение питания, В	Ех, АЕх	HART
-	все	24 или 36	●*	●
+	нет или нормальная	24 или 36	●*	●

Примечание ● - возможность исполнения, * - кроме сенсора S2-Tx

Таблица 2.19.1 Максимальное нагрузочное сопротивление для выходного сигнала 4-20 мА и кодов сенсора S1 и S3

Максимальное нагрузочное сопротивление, Ом, для вариантов исполнений и напряжений источников питания				
Яркость подсветки	Напряжение источника питания, В	Без реле	С реле, кроме Ех	С реле, Ех
нет	24	520	520	390
	36	1060	1060	930
нормальная	24	390	390	250
	36	930	930	790

Таблица 2.19.2 Максимальное нагрузочное сопротивление для выходного сигнала 4-20 мА и кода сенсора S2

Яркость подсветки	Напряжение источника питания, В	Максимальное нагрузочное сопротивление, Ом
нет	24	390
	36	930
нормальная	24	250
	36	790

Таблица 2.19.3 Максимальное нагрузочное сопротивление для выходного сигнала 0-5 мА
Максимальное нагрузочное сопротивление, Ом,
для кодов сенсоров и наличия реле

Яркость подсветки	Напряжение источника питания, В	S1, S3 без реле	S1, S3 с реле	S2
нет	24	1770	1310	
	36	3580	3120	
нормальная	24	1310	840	
	36	3120	2650	

2.2.16.1.1. Максимальное допустимое нагрузочное сопротивление в токовых цепях АИР-30 (R_{Hmax} , кОм) можно определить по формуле

$$R_{Hmax} = \frac{U - U_{min} - U_{под}}{I_{max}}, \quad (2.3)$$

где U – напряжение источника питания, В;

$U_{под}$ – напряжение подсветки, равное:

3 В – при нормальной подсветке;

U_{min} – минимальное допустимое напряжение на клеммах датчика, равное:

12 В – для АИР-30 с сенсорами S1, S3 без релейных каналов сигнализации;

15 В – для АИР-30 с сенсорами S2 без релейных каналов сигнализации;

15 В – для АИР-30 с сенсорами S1, S2, S3 с релейными каналами сигнализации;

I_{max} – максимальный выходной ток, равный:

21,8 мА – для выходного сигнала 4 – 20 или 20 – 4 мА;

6,5 мА – для выходного сигнала 0 – 5 или 5 – 0 мА.

2.2.16.1.2. При расчете максимального сопротивления нагрузки следует учитывать напряжение питания искробезопасного источника питания под нагрузкой.

2.2.17. После подключения любых сопротивлений внешней нагрузки, не превышающих значений, основная погрешность преобразователей и вариация выходного сигнала удовлетворяют требованиям п. 2.2.3 и п. 2.2.6.

2.2.18. Время установления выходного сигнала преобразователей при скачкообразном изменении давления, составляющем 90 % диапазона измерений, определяется по формуле

$$t_{уст} = 0.6 \times nSU, \quad (2.4)$$

где $t_{уст}$ – время установления выходного сигнала, с;

nSU – коэффициент демпфирования входного сигнала, устанавливаемый в меню пользователя АИР-30 (см. п. 2.5.4)

2.2.18.1 Время демпфирования входного сигнала – время, в течение которого значение выходного сигнала (измеряемое значение) достигает 63% диапазона измерений, при скачке входного сигнала, равному диапазону измерений – можно определить по формуле:

$$t_{63} = 0.25 \times nSU, \quad (2.4.1)$$

Где t_{63} – время демпфирования входного сигнала, с.

2.2.19. Пульсация выходного сигнала в % от диапазона изменения выходного сигнала с разбивкой по полосе частот представлена в таблице 2.20.

Таблица 2.20

Диапазон частот, Гц	Пульсация, %, не более для выходного сигнала	
	4–20 мА	0–5 мА
0–50	0,025	0,1
0–500	0,1	0,1
0–5000	0,25	1,0
0–50000	0,5	1,8

Пульсация выходного сигнала в диапазоне частот выше 50 кГц не нормируется.

Пульсация выходного сигнала нормируется при нагрузочных сопротивлениях:

- 250 Ом – для преобразователей давления с выходным сигналом 4–20 мА;
- 1 кОм – для преобразователей давления с выходным сигналом 0–5 мА.

Пульсация нормируется при минимальном времени усреднения результатов измерений.

2.2.20. Время включения АИР-30, измеряемое как время от включения питания АИР-30 до установления аналогового выходного сигнала с погрешностью не более 5 % от установившегося значения, не более 3 с при минимальном времени усреднения результатов измерений.

2.2.21. АИР-30 избыточного давления, разрежения, избыточного давления-разрежения (по избыточному давлению), абсолютного давления и гидростатического давления обладают прочностью и герметичностью при испытательных давлениях, приведенных в таблицах 2.12 – 2.15.

АИР-30 выдерживают воздействие перегрузки соответствующим испытательным давлением сухим воздухом (азотом) или водой (другой нейтральной жидкостью) в течение 15 мин.

Для устранения возможного влияния перегрузки на характеристики преобразователей после ее снятия необходимо произвести подстройку «нуля».

2.2.22. АИР-30 разности давлений и гидростатического давления выдерживают испытание на прочность пробным давлением по ГОСТ 356-80 и на герметичность предельно допусаемым рабочим избыточным давлением, приведенным в таблицах 2.14, 2.15, при этом за условное давление P_u по ГОСТ 356-80 принимают предельно допусаемое рабочее избыточное давление $P_{раб.мах}$.

2.2.23. АИР-30 разности давлений и гидростатического давления выдерживают перегрузку в течение 15 мин воздействием давления, равного 400 % верхнего предела, но не более $P_{раб.мах}$, со стороны плюсовой или минусовой камеры без изменения характеристик преобразователя.

АИР-30 разности давлений выдерживают перегрузку со стороны плюсовой и минусовой камер в течение 1 мин односторонним воздействием давления, равного предельно допусаемому рабочему избыточному давлению. Для устранения возможного влияния перегрузки на характеристики преобразователя после ее снятия необходимо произвести подстройку «нуля».

2.2.24.1 АИР-30 гидростатического давления выдерживают перегрузку со стороны плюсовой и минусовой камер односторонним воздействием давления, значения которого указаны в таблице 2.21.

Таблица 2.21

Модель	Максимальное одностороннее давление, МПа	
	со стороны плюсовой камеры	со стороны минусовой камеры
S1-CL6	1	0,5
S1-CL9	4	2

Через 12 ч после воздействия перегрузки преобразователи соответствуют п. 2.2.1 и п. 2.2.6.

2.2.24. Изоляция цепи питания (токовой цепи) АИР-30 и АИР-30А относительно корпуса выдерживает в течение 1 мин действие испытательного напряжения постоянного тока 180 В при температуре окружающего воздуха (20 ± 5) °С и относительной влажности от 30 до 80 %.

2.2.24.1. Изоляция цепи питания (токовой цепи) АИР-30Ех и АИР-30АЕх относительно корпуса выдерживает в течение 1 мин действие испытательного напряжения 500 В практически синусоидальной формы частотой от 45 до 65 Гц при температуре окружающего воздуха (20 ± 5) °С и относительной влажности от 30 до 80 %.

2.2.24.2. Изоляция электрических цепей сигнализации относительно цепи питания (токовой цепи) АИР-30, корпуса и цепи питания 24 В электромеханических реле в зависимости от условий испытаний выдерживает в течение 1 мин действие испытательного напряжения практически синусоидальной формы частотой от 45 до 65 Гц:

- 1500 В при температуре окружающего воздуха (20 ± 5) °С и относительной влажности от 30 до 80 %;
- 900 В при относительной влажности (90 ± 3) % и температуре окружающего воздуха (25 ± 3) °С.

2.2.24.3. Изоляция цепи питания 24 В электромеханических реле относительно корпуса и цепи питания (токовой цепи) АИР-30 выдерживает в течение 1 мин действие испытательного напряжения постоянного тока 180 В при температуре окружающего воздуха (20±5) °С и относительной влажности от 30 до 80 %.

2.2.25. Электрическое сопротивление изоляции цепи питания (токовой цепи) АИР-30 и цепи питания 24 В электромеханических реле относительно корпуса при испытательном напряжении 100 В не менее:

- 20 МОм при температуре окружающего воздуха (20±5) °С и относительной влажности от 30 до 80 %;
- 5 МОм при верхнем значении температуры рабочих условий и относительной влажности от 30 до 80 %;
- 1 МОм при верхнем значении относительной влажности рабочих условий и температуре окружающего воздуха (35±3) °С.

2.2.25.1. Электрическое сопротивление изоляции цепей сигнализации относительно цепи питания (токовой цепи) АИР-30, корпуса и цепи питания 24 В электромеханических реле при испытательном напряжении 500 В не менее:

- 20 МОм при температуре окружающего воздуха (20±5) °С и относительной влажности от 30 до 80 %;
- 5 МОм при верхнем значении температуры рабочих условий и относительной влажности от 30 до 80 %;
- 1 МОм при верхнем значении относительной влажности рабочих условий и температуре окружающего воздуха (35±3) °С.

2.2.26. Детали АИР-30, соприкасающиеся с измеряемой средой, выполнены из коррозионно-стойкого материала и соответствуют приведенным в таблицах 2.22, 2.23.

Таблица 2.22 – Материалы деталей, контактирующих с измеряемой средой

Обозначение материала	Материал	Использование
0	36НХТЮ	Мембрана
1	12Х18Н10Т (316L)	Мембрана, штуцер (фланец)
2	Керамика - Al ₂ O ₃	Мембрана
3	Тантал	Мембрана, штуцер (фланец)
4	Монель	Мембрана, штуцер (фланец)
5	Хастеллой-С	Мембрана, штуцер (фланец)
6	Титановый сплав	Мембрана
7	Фторопласт (покрытие)	Мембрана
V	Витон (FKM)	Уплотнительное кольцо
P	Фторопласт (PTFE)	Уплотнительное кольцо
N	нет	Без уплотнительных колец

Для агрессивных сред, включая жидкий и газообразный хлор, а также хлорсодержащие продукты, должны выбираться материалы, устойчивые к хлору в рабочем диапазоне температур и давлений.

Таблица 2.23 – Код исполнения по материалам

Код сен-сора	Код модели	Код исполнения при заказе	Материал		
			мембраны (1-я цифра в коде исполнения)	штуцера (фланцев) (2-я цифра в коде исполнения)	уплотнительных колец (буква в коде исполнения)
S1	TA, TG, TV	11x	316L	12X18H10T (316L)	x=V, P, N
		31x	Тантал	12X18H10T (316L)	x=P, N
		35x	Тантал	Хастеллой-С	x=P, N
		55N	Хастеллой-С	Хастеллой-С	N
	TG, TV (P _p ≥250 кПа)	61N	Титановый сплав	12X18H10T (316L)	N
	CD, CG, CV	01V*	36НХТЮ	12X18H10T (316L)	V
		11x	316L	12X18H10T(316L)	x=V, P
		31P	Тантал	12X18H10T(316L)	P
		35P	Тантал	Хастеллой-С	P
		51P	Хастеллой-С	12X18H10T (316L)	P
		55P	Хастеллой-С	Хастеллой-С	P
		71P	Фторопласт	12X18H10T (316L)	P
		75P	Фторопласт	Хастеллой-С	P
	CL	01N	36НХТЮ	12X18H10T (316L)	N
S2	TG, TV	21x	Al ₂ O ₃	12X18H10T (316L)	x=V, P
		25P	Al ₂ O ₃	Хастеллой-С	P
	CG, CD	11x	316L	316L	x= V, P
		31P	Тантал	316L	P
		41P	Монель	316L	P
		51P	Хастеллой-С	316L	P
		55P	Хастеллой-С	Хастеллой-С	P
		35P	Тантал	Хастеллой-С	P
		44P	Монель	Монель	P
		S3	CD	11x	316L
31P	Тантал			12X18H10T(316L)	P
35P	Тантал			Хастеллой-С	P
51P	Хастеллой-С			12X18H10T (316L)	P, N
55P	Хастеллой-С			Хастеллой-С	P
71P	Фторопласт			12X18H10T (316L)	P
75P	Фторопласт			Хастеллой-С	P

Примечания

1 * Кроме модели CD13

Модели S1-Tx с кодом исполнения по материалам 31x, 35x и 61N изготавливаются только с максимальным верхним пределом не менее 600 кПа (код диапазона 11 и выше).

2.2.27. Температура измеряемой среды в рабочей полости преобразователя от минус 40 до плюс 120 °С.

2.2.28. Габаритные, присоединительные и монтажные размеры АИР-30 соответствуют указанным в приложении Б.

2.2.29. Масса АИР-30, в зависимости от исполнения, не превышает указанной в приложении Б.

2.2.30. АИР-30 устойчивы к воздействию температуры окружающего воздуха в расширенной области температур, приведенной в п. 2.1.11.

2.2.31. АИР-30 в транспортной таре выдерживают температуру до плюс 50 °С.

2.2.32. АИР-30 в транспортной таре выдерживают температуру до минус 50 °С.

2.2.33. АИР-30 устойчивы и прочны к воздействию воздушной среды с относительной влажностью 98 % при температуре 35 °С.

2.2.33.1. АИР-30А, АИР-30АЕх устойчивы к воздействию относительной влажности окружающего воздуха до 100 % при температуре плюс 30 (35) °С и более низких температурах с конденсацией влаги.

2.2.34. АИР-30 в транспортной таре устойчивы к воздействию ударной тряски с числом ударов в минуту 80, средним квадратическим значением ускорения 98 м/с^2 и продолжительностью воздействия 1 ч.

2.2.35. АИР-30А и АИР-30АЕх устойчивы и прочны к воздействию синусоидальной вибрации в диапазоне частот от 1 до 100 Гц при амплитуде виброускорения 20 м/с^2 .

2.2.36. АИР-30А и АИР-30АЕх устойчивы и прочны к воздействию синусоидальной вибрации в диапазоне частот от 1 до 120 Гц с ускорением 10 м/с^2 .

2.2.37. АИР-30А и АИР-30АЕх не имеют конструктивных элементов и узлов с резонансными частотами от 5 до 25 Гц.

2.2.38. АИР-30А и АИР-30АЕх устойчивы и прочны к воздействию механических ударов одиночного действия с пиковым ударным ускорением 20 м/с^2 , длительностью ударного импульса от 2 до 20 мс и общим количеством ударов 30.

2.2.39. АИР-30А и АИР-30АЕх устойчивы и прочны к воздействию механических ударов многократного действия с пиковым ударным ускорением 30 м/с^2 , с предпочтительной длительностью действия ударного ускорения 10 мс (допускаемая длительность - от 2 до 20 мс) и количеством ударов в каждом направлении 20.

2.2.40. АИР-30А и АИР-30АЕх прочны к сейсмическим воздействиям, эквивалентных воздействию вибрации с параметрами, указанными в таблице 2.24.

Таблица 2.24

Частота, Гц	1,0	2,0	3,0	4,0	5,0	6,0	8,0	10,0	15,0	20,0	30,0
Ускорение, м/с^2	6,0	15,0	29,0	51,0	48,0	43,0	38,0	31,0	20,0	19,0	14,0

2.2.41. Обеспечение электромагнитной совместимости и помехозащищенности

2.2.41.1. По устойчивости к электромагнитным помехам АИР-30 соответствуют группе исполнения IV и критерию качества функционирования А по ГОСТ 32137-2013 в соответствии с таблицей 2.6.

2.2.41.2. АИР-30 нормально функционируют и не создают помех в условиях совместной работы с аппаратурой систем и элементов, для которых они предназначены, а также с аппаратурой другого назначения, которая может быть использована совместно с данными преобразователями в типовой помеховой ситуации.

2.2.42. АИР-30А и АИР-30АЕх стойки к воздействию:

- мощности экспозиционной дозы гамма-излучения до $5 \cdot 10^{-4} \text{ Гр/ч}$ (до $50 \cdot 10^{-3} \text{ рад/ч}$);
- экспозиционной дозы гамма-излучения за 10 лет 6 Гр (600 рад).

2.2.43. Показатели надежности

2.2.43.1. Средняя наработка на отказ не менее:

- 125000 ч для АИР-30;
- 150000 ч для АИР-30А и АИР-30АЕх класса безопасности 3, 3Н, 3У, 3НУ, 4;
- 270000 ч для АИР-30А и АИР-30АЕх класса безопасности 2, 2Н, 2У, 2НУ.

2.2.43.2. Вероятность безотказной работы за 8000 часов в условиях эксплуатации АС не менее:

- 0,95 для АИР-30А и АИР-30АЕх класса безопасности 3, 3Н, 3У, 3НУ, 4;
- 0,97 для АИР-30А и АИР-30АЕх класса безопасности 2, 2Н, 2У, 2НУ.

2.2.43.3. Среднее время восстановления не более 1 ч.

2.2.43.4. Средний срок службы АИР-30 не менее 12 лет.

2.2.43.5. Средний срок службы АИР-30А и АИР-30АЕх не менее 15 лет.

2.2.43.5.1. Назначенный срок службы АИР-30, работающих в агрессивных средах, включая жидкий и газобразный хлор, а также хлорсодержащие продукты не более 10 лет. Дальнейшая эксплуатация АИР-30 допускается только после экспертизы технического состояния и при наличии заключения о новом назначенном сроке службы.

2.2.43.6. Средний срок сохраняемости не менее 3 лет без переконсервации.

2.3. Устройство и работа

2.3.1. Общий вид АИР-30

На рисунках 2.1-2.3 представлен общий вид преобразователей давления АИР-30 в штуцерном и фланцевом исполнениях.

Общий вид АИР-30. Вид спереди (штуцерное исполнение)

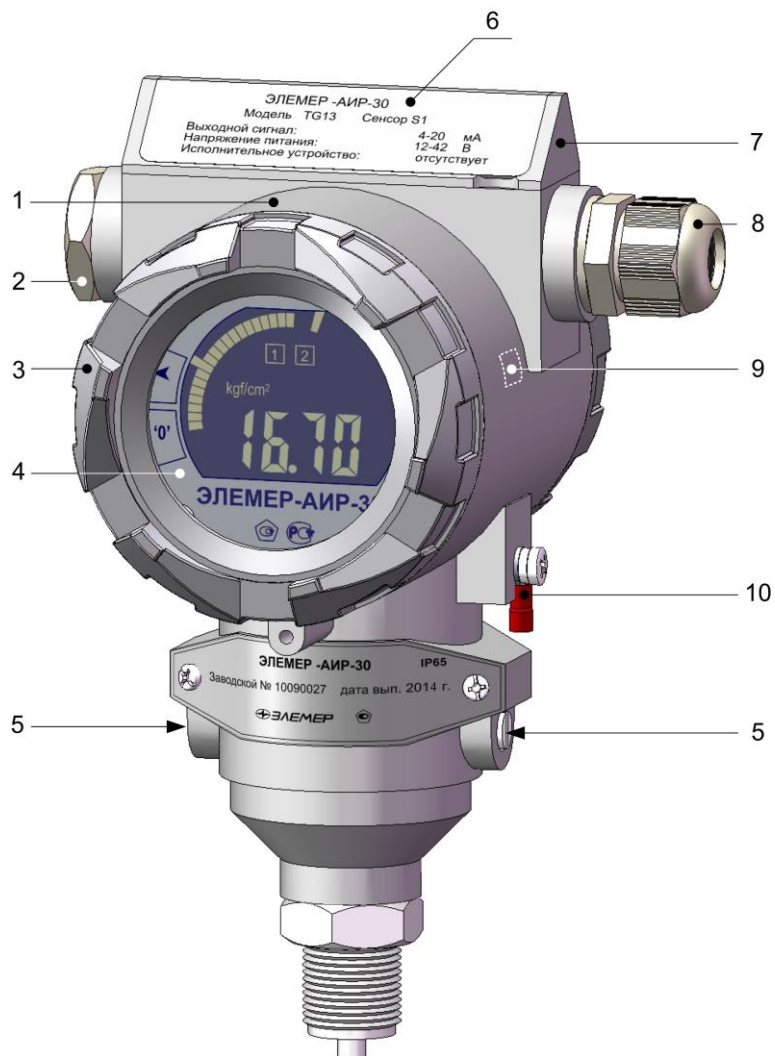


Рисунок 2.1

Обозначения к рисунку 2.1:

- | | |
|--------------------------------|--|
| 1 – корпус электронного блока; | 6 – крышка наружного блока управления; |
| 2 – заглушка кабельного ввода; | 7 – наружный блок управления; |
| 3 – передняя крышка; | 8 – кабельный ввод; |
| 4 – панель индикатора; | 9 – зона действия геркона; |
| 5 – стопорные винты; | 10 – клемма заземления. |

Общий вид АИР-30. Вид сзади (штуцерное исполнение)

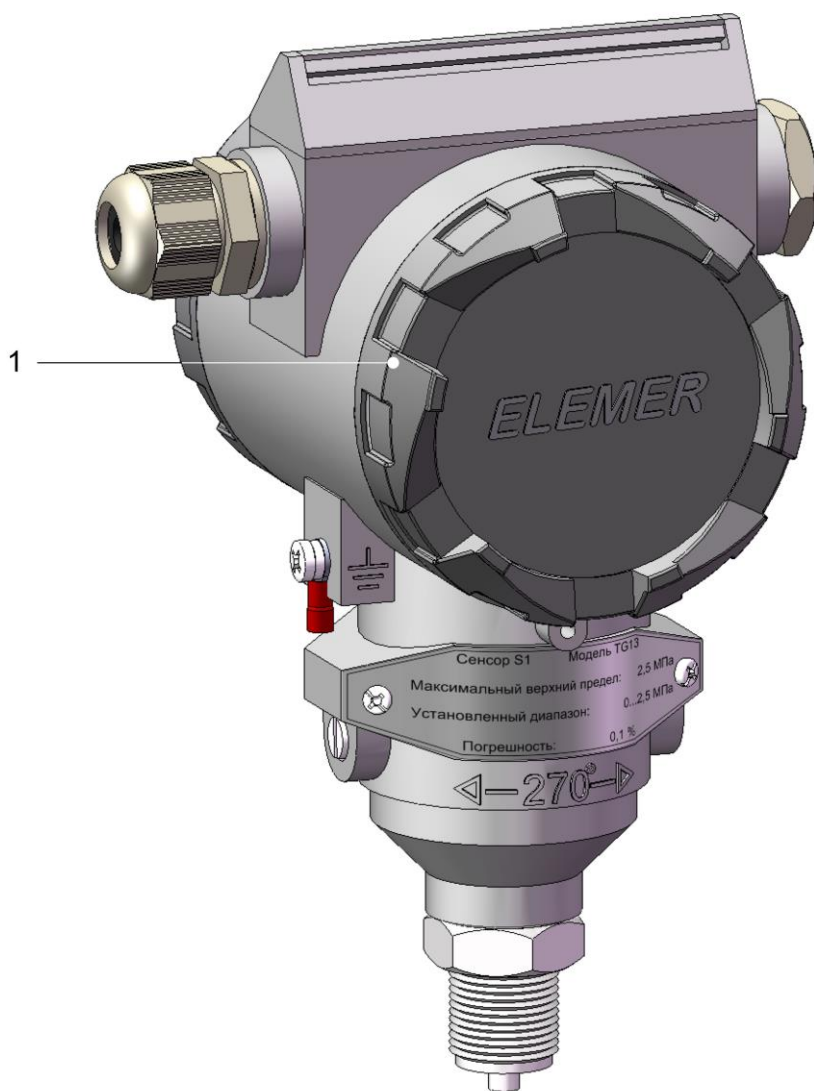


Рисунок 2.2

Обозначения к рисунку 2.2:

1 – задняя крышка.

Общий вид АИР-30. Вид спереди (фланцевое исполнение)

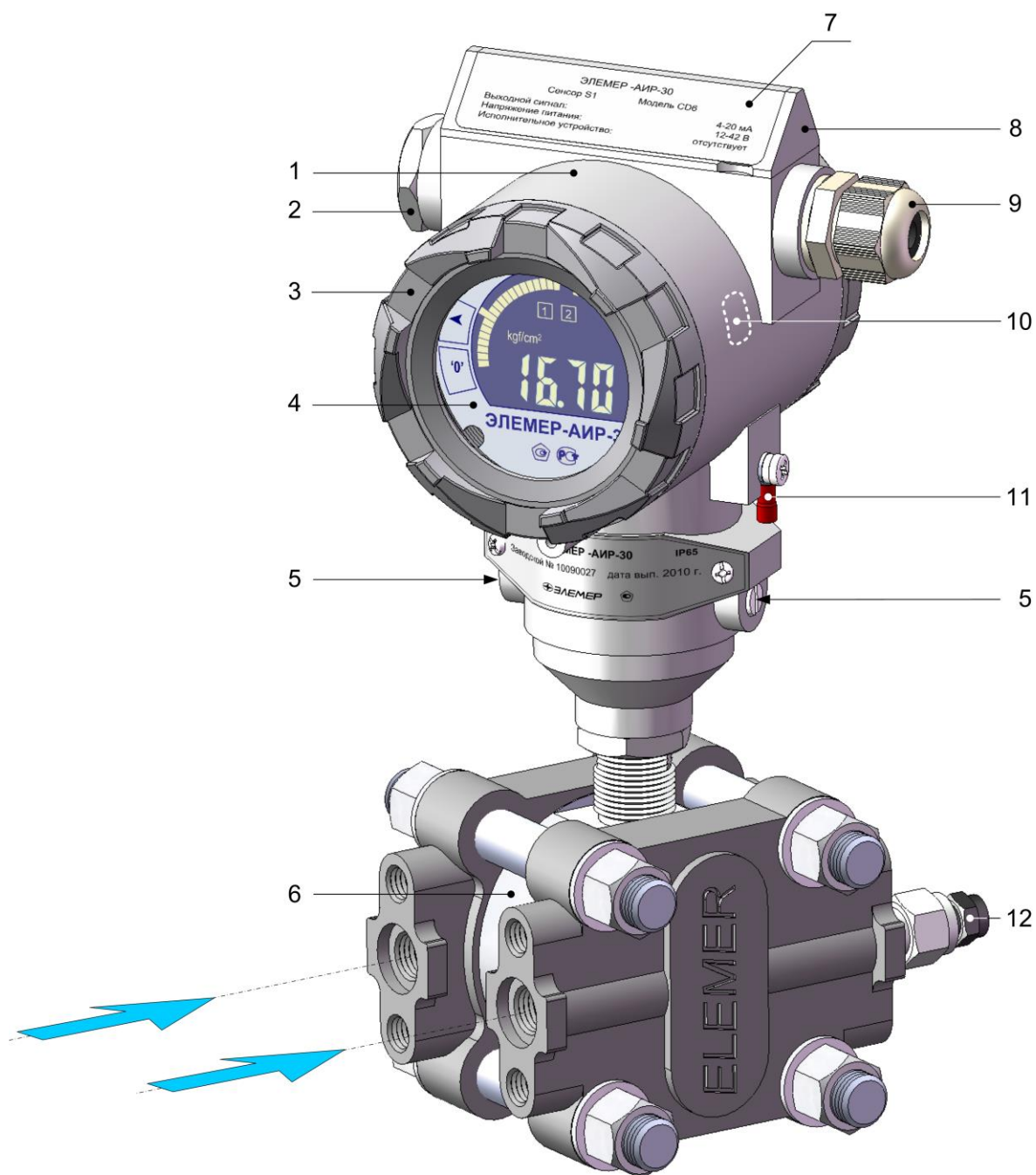


Рисунок 2.3

Обозначения к рисунку 2.3:

- | | |
|--|-------------------------------|
| 1 – корпус электронного блока; | 8 – наружный блок управления; |
| 2 – заглушка кабельного ввода; | 9 – кабельный ввод; |
| 3 – передняя крышка; | 10 – зона действия геркона; |
| 4 – панель индикатора; | 11 – клемма заземления; |
| 5 – стопорные винты поворота корпуса; | 12 – ниппель. |
| 6 – корпус сенсорного блока; | |
| 7 – крышка наружного блока управления; | |

Исполнение АИР-30 с наружным блоком управления

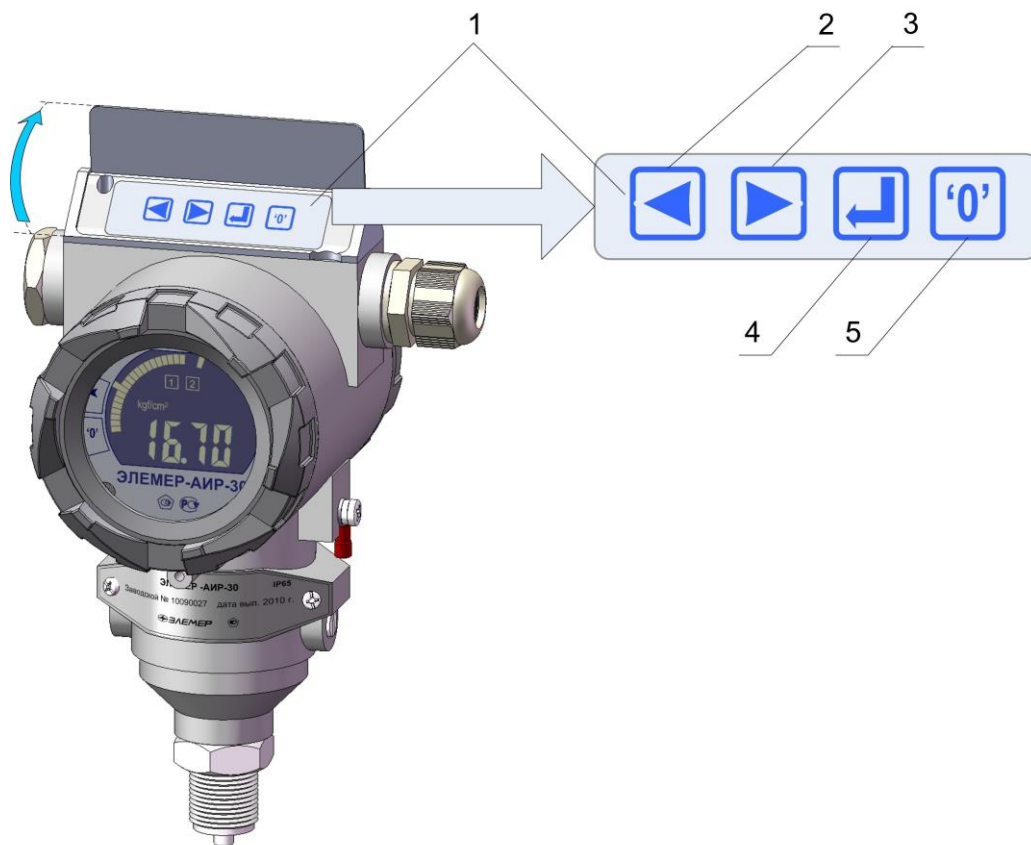


Рисунок 2.4

Обозначения к рисунку 2.4:

- 1 – панель наружного блока управления;
- 2...5 – кнопки управления.

**Исполнение АИР-30 без внешнего блока управления
с кнопками управления на панели индикатора**

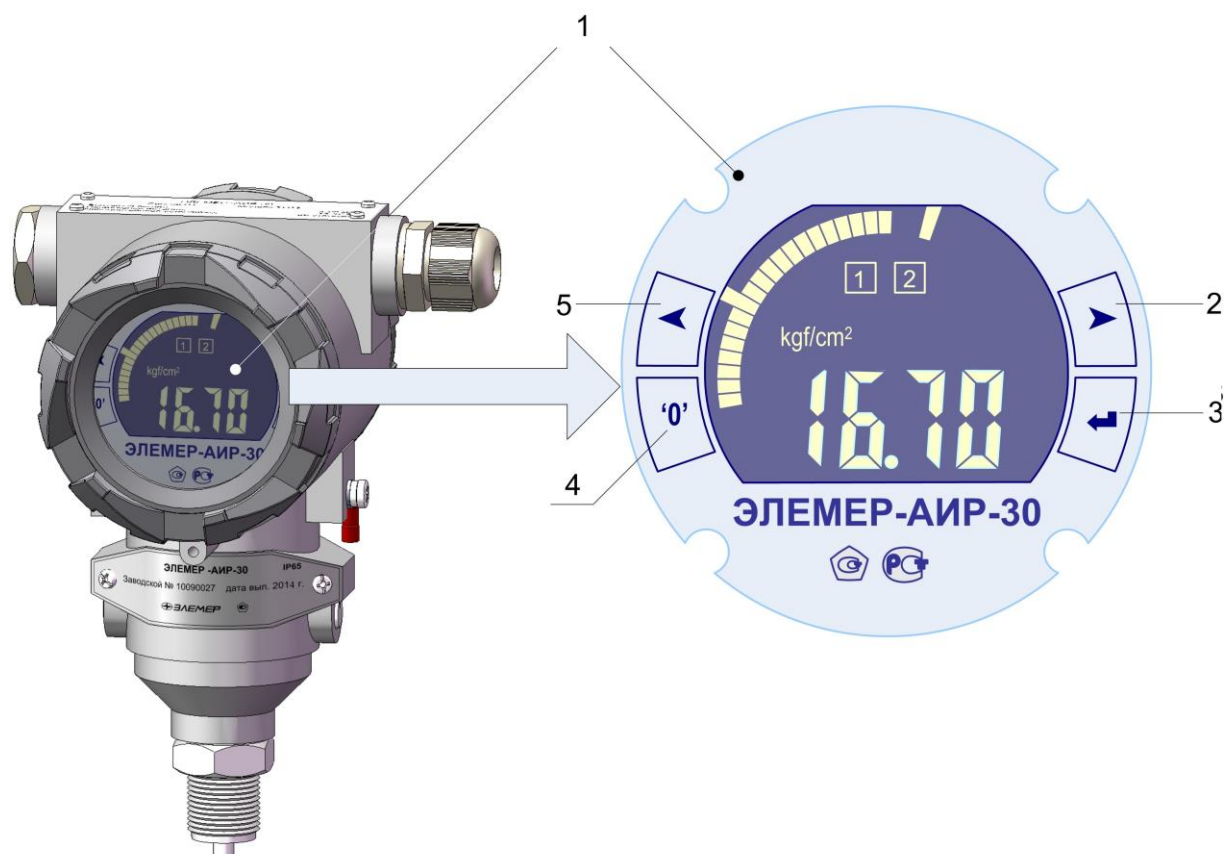


Рисунок 2.5

Обозначения к рисунку 2.5:

1 – панель индикатора;
2...5 – кнопки управления.

2.3.2. Конструкция и основные электронные модули

Преобразователь давления состоит из *сенсорного* и *электронного* блоков, представляющих собой модульные конструкции.

В состав сенсорного блока входят:

- первичный преобразователь давления (далее – сенсор);
- модуль сенсора МСН.

Сенсор и модуль сенсора размещаются в корпусе сенсорного блока 14 (см. рисунок 2.6), на плате МСН установлен разъем 11 для подключения к электронному блоку.

В состав электронного блока входят пять следующих электронных модулей:

- модуль подключений и реле МПР;
- модуль питания и фильтров МПФ;
- модуль системный МСИС;
- модуль индикации МИП;
- модуль кнопок МКН (для исполнения с наружным блоком управления 6).

Перечисленные модули размещены в корпусе электронного блока 1 с двумя завинчивающимися крышками – передней 5 и задней 7.

Оба блока соединяются между собой с помощью цилиндрического переходного устройства 12, являющегося частью корпуса сенсорного блока; фиксация одного блока относительно другого обеспечивается двумя стопорными винтами 9.

Конструкция переходного устройства позволяет поворачивать корпус электронного блока относительно сенсорного блока на угол от -135° до $+135^\circ$ вокруг общей вертикальной оси, при этом ограничения угла поворота предельными значениями $\pm 135^\circ$ обеспечиваются штифтом 15.

П р и м е ч а н и е – При необходимости ограничения угла поворота предельными значениями $\pm 135^\circ$ могут быть сняты (см. ниже).

Герметизация крышек в корпусе электронного блока обеспечивается резиновыми уплотнительными кольцами 4, 8.

Герметизация стекла, установленного в передней крышке, также обеспечивается резиновым уплотнительным кольцом и прижимным кольцом 3.

Конструкция АИР-30 (штуцерное исполнение)

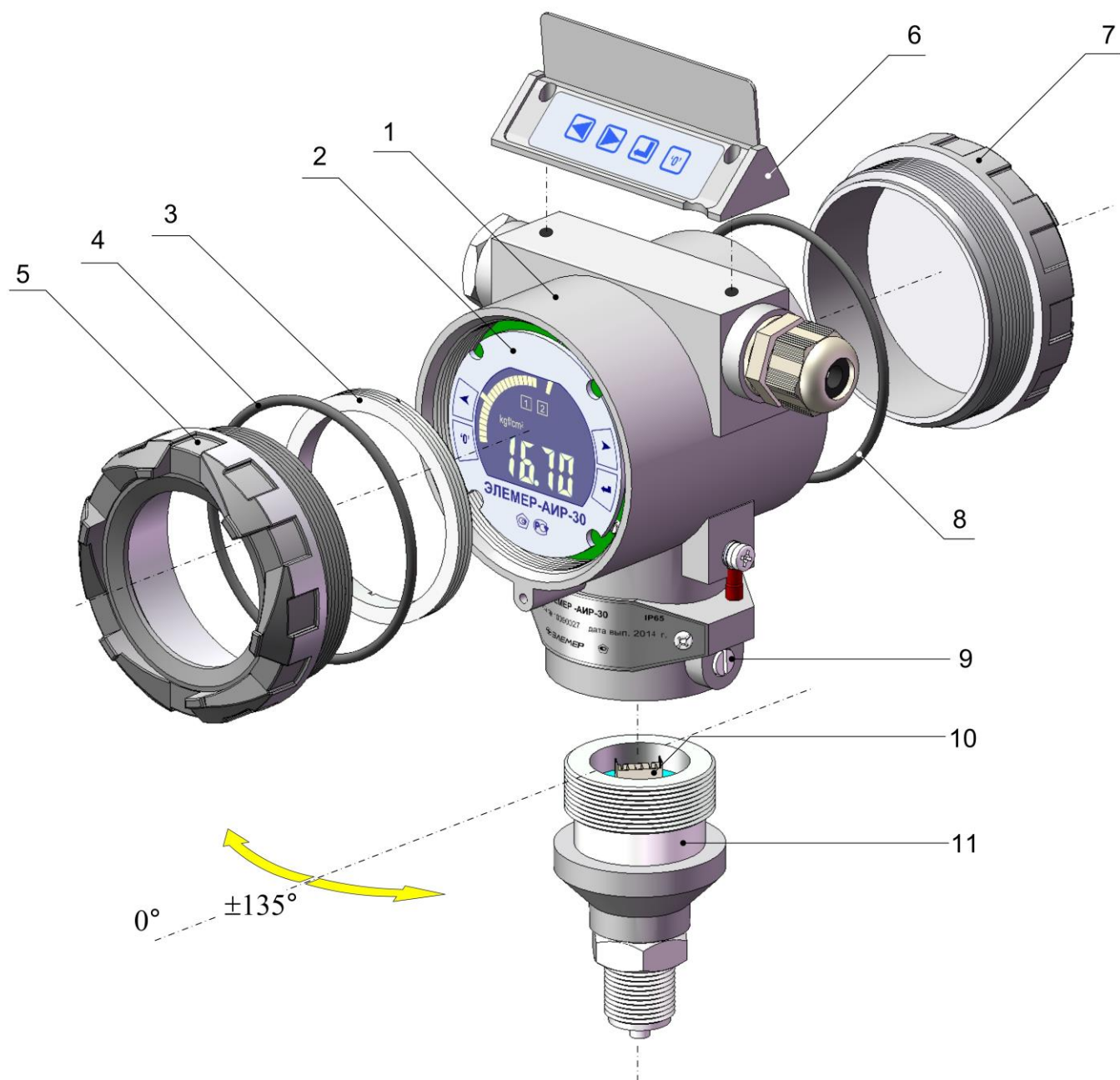


Рисунок 2.6

Обозначения к рисунку 2.6:

- | | |
|--|--|
| 1 – корпус электронного блока; | 7 – задняя крышка; |
| 2 – панель индикатора; | 8 – уплотнительное кольцо задней крышки; |
| 3 – прижимное кольцо; | 9 – стопорный винт; |
| 4 – уплотнительное кольцо передней крышки; | 10 – разъем модуля сенсора; |
| 5 – передняя крышка; | 11 – переходная втулка. |
| 6 – наружный блок управления; | |

Для разворота корпуса электронного блока относительно сенсорного блока необходимо:

- ослабить стопорные винты 1 (см. рисунок 2.7) в направлении стрелок 1;
- повернуть корпус электронного блока вокруг вертикальной оси на требуемый угол (стрелки 2) в пределах $\pm 135^\circ$ (см. рисунок 2.7);
- затянуть (в направлении стрелок 3) стопорные винты.

Разворот корпуса электронного блока АИР-30 вокруг вертикальной оси

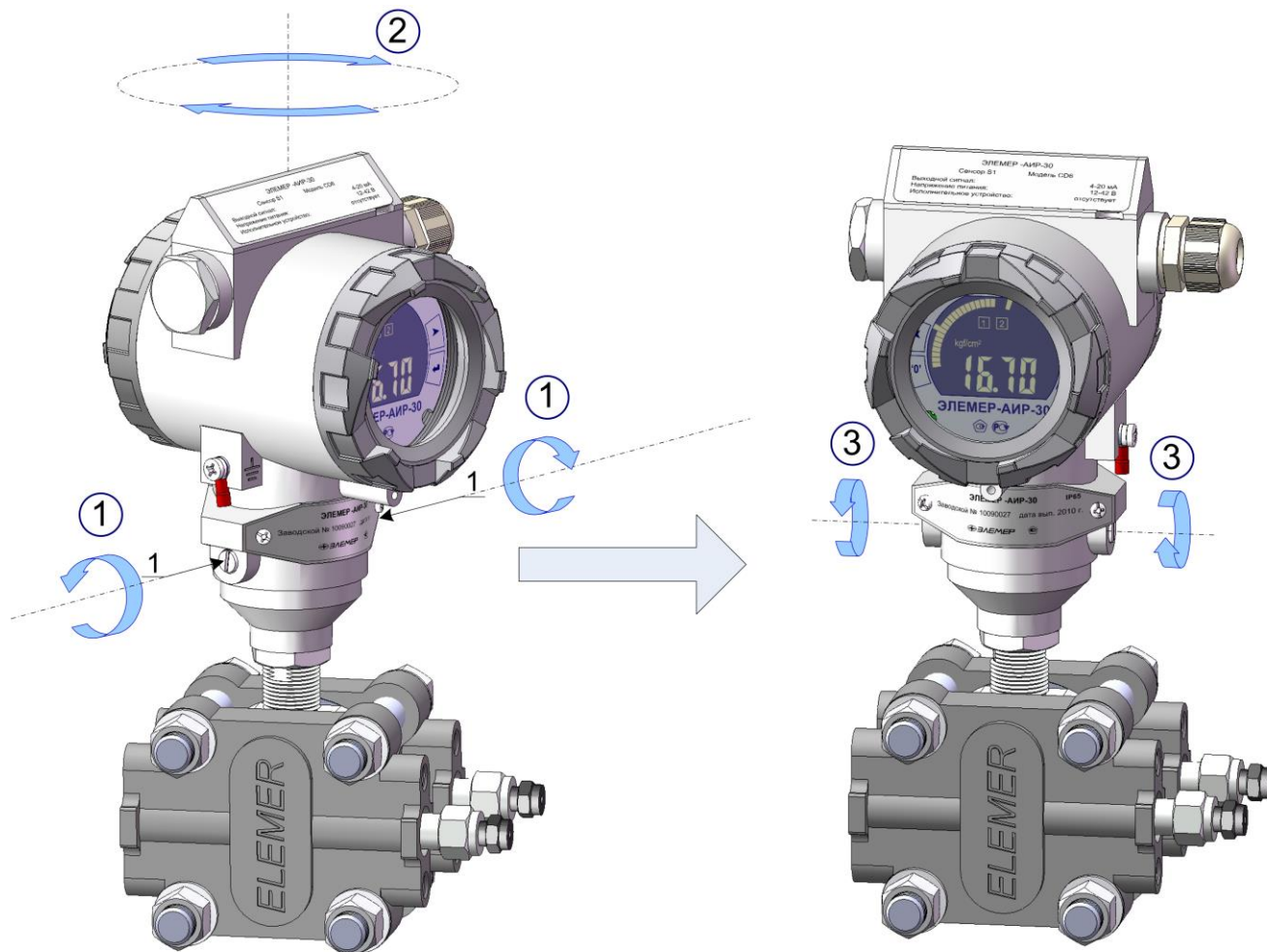


Рисунок 2.7

Обозначения к рисунку 2.7:

1 – стопорные винты.

Назначение перечисленных модулей приводится ниже.

2.3.2.1. Сенсор предназначен для формирования сигналов, соответствующих измеряемому давлению и температуре, которые передаются в модуль сенсора МСН для дальнейшей обработки.

2.3.2.2. Модуль сенсора МСН содержит в своем составе аналого-цифровой преобразователь (АЦП) для преобразования аналоговых сигналов сенсора в цифровой код, который поступает далее в системный модуль МСИС (см. ниже) на обработку и анализ.

2.3.2.3. МСН может иметь несколько модификаций в зависимости от типа используемого сенсора: МСН_S1 – модуль сенсора резистивного (для сенсоров типа тензомост); МСН_S2 – модуль сенсора емкостного (для емкостных сенсоров) и МСН_S3 – модуль сенсора для сенсоров с компенсацией влияния рабочего избыточного давления.

2.3.2.4. Модуль сенсора содержит флеш-память для хранения заводских градуировочных коэффициентов.

2.3.2.5. Модуль подключений МПП предназначен для подключения токовых цепей и релейных каналов сигнализации (при наличии последних в исполнении прибора) с помощью клемм, а также для контроля тока в токовой петле и для подключения HART-модема через тестовые безвинтовые клеммы.

На МПП дополнительно могут располагаться электромеханические реле каналов сигнализации (при исполнении прибора RM).

2.3.2.6. Модуль питания и фильтров МПФ предназначен для подавления электромагнитных помех в токовых цепях, регулирования силы постоянного тока, формирования стабилизированного напряжения питания остальных модулей прибора, управления посредством оптореле каналами сигнализации (при наличии последних в исполнении прибора).

На МПФ расположен разъем интерфейса RS 232 для связи прибора с ПК.

2.3.2.7. Системный модуль МСИС содержит в своем составе контроллер управления прибором, HART-контроллер (для HART исполнения прибора), источник опорного напряжения (ИОН), кнопку «RELOAD» для восстановления заводских значений параметров конфигурации (градуировочных коэффициентов) и цифроаналоговый преобразователь (ЦАП) кода измеряемого сигнала в аналоговый сигнал.

МСИС осуществляет обработку кода измеряемого сигнала, принимаемого от модуля сенсора, преобразование обработанного кода в ШИМ сигнал управления токовыми регуляторами, передачу кода отображаемой информации на модуль индикации, прием и обработку сигналов от кнопок управления модуля МИП или МКН.

2.3.2.8. МСИС обеспечивает кодовое взаимодействие с ПК через интерфейс RS 232, а также с удаленными объектами по HART-протоколу через токовую петлю (см. п. 2.6.11).

2.3.2.9. Модуль индикации МИП содержит в своём составе комбинированный жидкокристаллический индикатор (ЖКИ), кнопки управления прибором, которые функционируют в исполнении без наружного блока управления, переключатели управления свечением подсветки, собственно светодиодную подсветку и панель индикатора с изображением графики кнопок и названия прибора (см. рис. 2.5).

МИП декодирует и отображает информацию на ЖКИ, обеспечивает возможность регулируемой подсветки ЖКИ с помощью переключателей (см. п. 2.3.4.4).

МИП может устанавливаться в корпусе АИР-30 в четырех положениях с поворотом на углы $\pm 90^\circ$, 180° (см. п. 2.3.4.4). (в Exd все винты стопорятся спец составом)

2.3.2.10. Модуль кнопок МКН – плата с кнопками управления, размещаемая в наружном блоке управления 6 (см. рисунок 2.1).

2.3.3. Элементы индикации АИР-30

Информация, возникающая в процессе работы АИР-30, отображается на комбинированном ЖКИ, содержащем следующие поля (см. рисунок 2.8):

- поле основного индикатора;
- поле шкального индикатора;
- поле индикации включения реле;
- поле индикации единиц измерения.

Общий вид ЖКИ АИР-30



Рисунок 2.8

Обозначения к рисунку 2.8:

- 1 – поле основного индикатора;
- 2 – поле шкального индикатора;

- 3,4 – изображение значений уставок на шкальном индикаторе;
- 5 – поле индикации включения реле;
- 6 – поле индикации единиц измерения.

2.3.3.1. Поле основного индикатора представляет собой четырехразрядный семисегментный индикатор с высотой индицируемых символов 14 мм и предназначен для индикации:

- значения измеряемой величины;
- названия пункта меню/ параметра конфигурации;
- значения параметра конфигурации;
- вывода информации о ходе выполнения процедур в *режиме меню*;
- диагностических сообщений об ошибках.





2.3.3.2. Шкальный индикатор представляет собой полукруглую линейчатую шкалу, состоящую из 39 сегментов, и предназначен для индикации и визуальной оценки текущего значения измеряемой величины в установленном диапазоне измерений. Значения уставок изображаются на шкальном индикаторе в виде удлиненных сегментов.

2.3.3.3. В поле индикации включения реле отображаются номера включенных реле.

2.3.3.4. В поле индикации единиц измерения отображается мнемоническое название установленных единиц измерения.

2.3.4. Элементы управления АИР-30

В АИР-30 имеются следующие элементы управления:

- кнопки «», «», «» для работы с меню;
- кнопка «» подстройки (корректировки) «нуля» (одна или две – в зависимости от исполнения);
- геркон подстройки (корректировки) «нуля»;
- переключатели управления подсветкой ЖКИ;
- переключатель блокировки кнопки подстройки «нуля», расположенной на панели индикатора;
- кнопка «RELOAD» восстановления заводских значений параметров конфигурации и градуировочных коэффициентов модуля сенсора.

Кнопки для работы с меню и кнопка подстройки (корректировки) «нуля» расположены на панели 1 наружного блока управления (см. рисунок 2.4) и/или на панели индикатора 1 (см. рисунок 2.5).

Для доступа к кнопкам, расположенным на панели индикатора АИР-30, необходимо отвинтить (в направлении стрелок **1**) и убрать (стрелка **2**) переднюю крышку 2 (см. рисунок 2.9).

Доступ к панели индикатора АИР-30

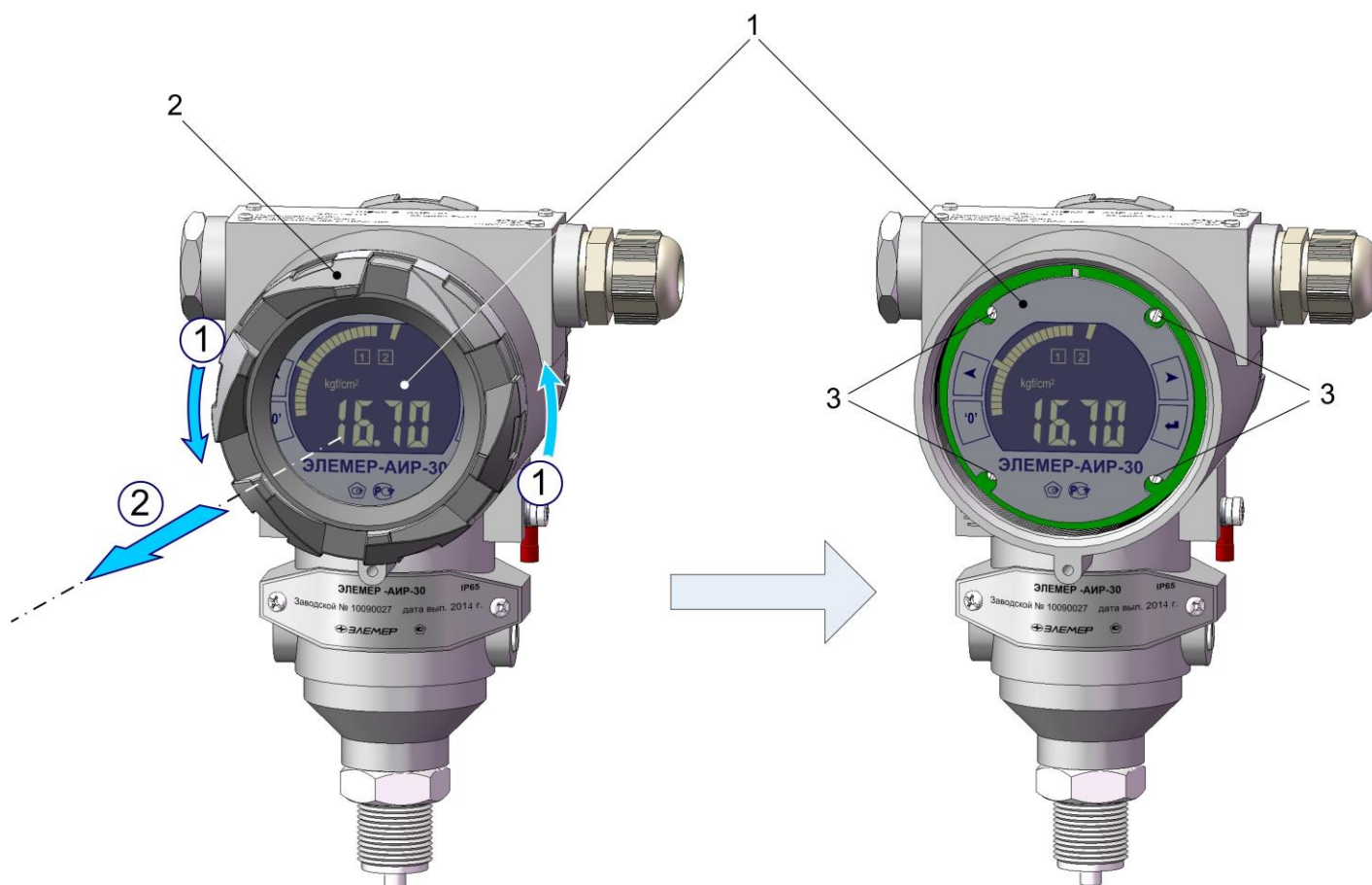



Рисунок 2.9

Обозначения к рисунку 2.9:

- 1 – панель индикатора;
- 2 – передняя крышка;
- 3 – невыпадающие винты крепления модуля индикации.

2.3.4.1. Кнопки «», «», «» предназначены для:

- входа в (выхода из) меню (см. п. 2.4.2);
- навигации по меню (см. п. 2.5.1);
- редактирования значений параметров конфигурации (см. п. 2.5.3);
- выполнения операций настройки и градуировки (см. п. 2.6).

2.3.4.2. Кнопка «» предназначена для оперативного выполнения процедуры подстройки «нуля» (см. п. 2.6.1.1).

2.3.4.3. Геркон подстройки «нуля» предназначен для оперативной установки «нуля» путем поднесения магнитного брелока к зоне действия геркона 9 (см. рисунок 2.1 и п. 2.6.1.2).

2.3.4.4. Переключатель №3 модуля индикации предназначен для управления подсветкой ЖКИ, переключатель №4 – для блокировки кнопки подстройки «нуля», расположенной на панели индикатора. Указанные переключатели расположены на тыльной стороне модуля индикации.

Для доступа к переключателям модуля индикации необходимо:

- отвернуть переднюю крышку (см. рисунок 2.9);
- отвернуть шлицевой отверткой четыре невыпадающих винта 3 крепления модуля индикации в корпусе электронного блока;
- вынуть модуль индикации из корпуса электронного блока и обратить его тыльной стороной к себе (см. рисунок 2.10).

Установка необходимого положения переключателей выполняется в соответствии с таблицей 2.25.

Таблица 2.25 – Режимы работы подсветки ЖКИ и кнопки «0» в зависимости от положения переключателей модуля индикации

Положение переключателей модуля индикации с разбивкой по номерам				Режим работы подсветки ЖКИ и кнопки подстройки «нуля»
№1	№2	№3	№4	
ON	ON	ON	ON/OFF	Подсветка отключена Кнопка «0» разрешена
ON	ON	OFF	ON/OFF	Подсветка включена Кнопка «0» разрешена

Заводская установка: №3 – «OFF», №4 – «ON» (подсветка включена).

После установки переключателей в требуемое положение необходимо:

- установить модуль индикации обратно, завернув крепежные винты 3 (см. рисунок 2.9).

П р и м е ч а н и е – Возможна установка модуля индикации в корпусе электронного блока с поворотом его относительно первоначального положения на углы $\pm 90^{\circ}$, 180° ;

- завернуть переднюю крышку АИР-30.

Вид модуля индикации с тыльной стороны

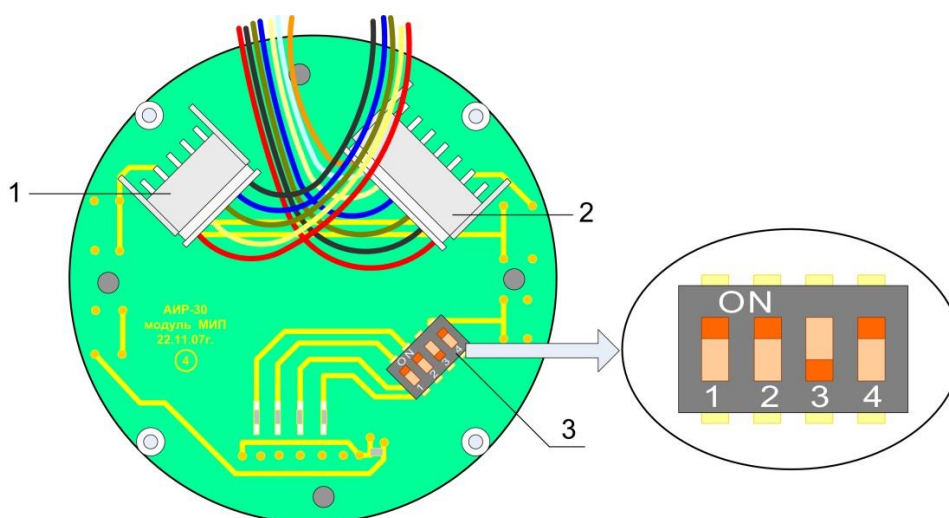


Рисунок 2.10

Обозначения к рисунку 2.10:

- 1 – 5-ти контактный разъем;
- 2 – 7-и контактный разъем;
- 3 – переключатели модуля индикации.

2.3.4.5. Кнопка «RELOAD» восстановления заводских значений параметров расположена на плате системного модуля внутри корпуса электронного блока. При нажатии этой кнопки происходит восстановление заводских значений всех параметров, включая конфигурационные (см. таблицы 2.4, 2.5, п. 2.5.4, 2.5.5) и параметры градуировки модуля сенсора.

Для доступа к этой кнопке необходимо:

- отвинтить (в направлении стрелок **1**) и убрать (стрелка **2**) заднюю крышку 1 (см. рисунок 2.11);
- найти на модуле питания и фильтров 2 (см. рисунок 2.12) отверстие 3 с надписью «RELOAD»;
- длинным и тонким, толщиной не более 2,5 мм, предметом через указанное отверстие сделать одно кратковременное нажатие на кнопку без удержания, при этом в течение 10...15 с на основном индикаторе будет мигать мнемоническое сообщение «LoAd» (загрузка), по завершении процедуры восстановления появится сообщение «donE» (выполнено);
- вернуть заднюю крышку.

2.3.5. Элементы коммутации и контроля АИР-30

В АИР-30 имеются следующие элементы коммутации и контроля:

- клеммы для подключения токовых цепей;
- клеммы для подключения цепей сигнализации;
- клеммы для подключения питания электромеханических реле;
- клемма заземления для подключения экранной оболочки токовых цепей;
- клеммы для подключения линии передачи HART сигнала;
- вилка интерфейса RS 232 для подключения к ПК;
- клеммы для контроля тока в токовой петле 4-20 мА.

Элементы коммутации и контроля расположены на платах модулей МПР и МПФ.

Для доступа к элементам коммутации и контроля АИР-30 необходимо отвинтить (в направлении стрелок **1**) и убрать (стрелка **2**) заднюю крышку **1** (см. рисунок 2.11).

Ввод кабелей снаружи осуществляется через кабельный ввод **4** и специально предназначенное отверстие (стрелка **3**) в корпусе электронного блока.

Доступ к элементам коммутации и контроля АИР-30

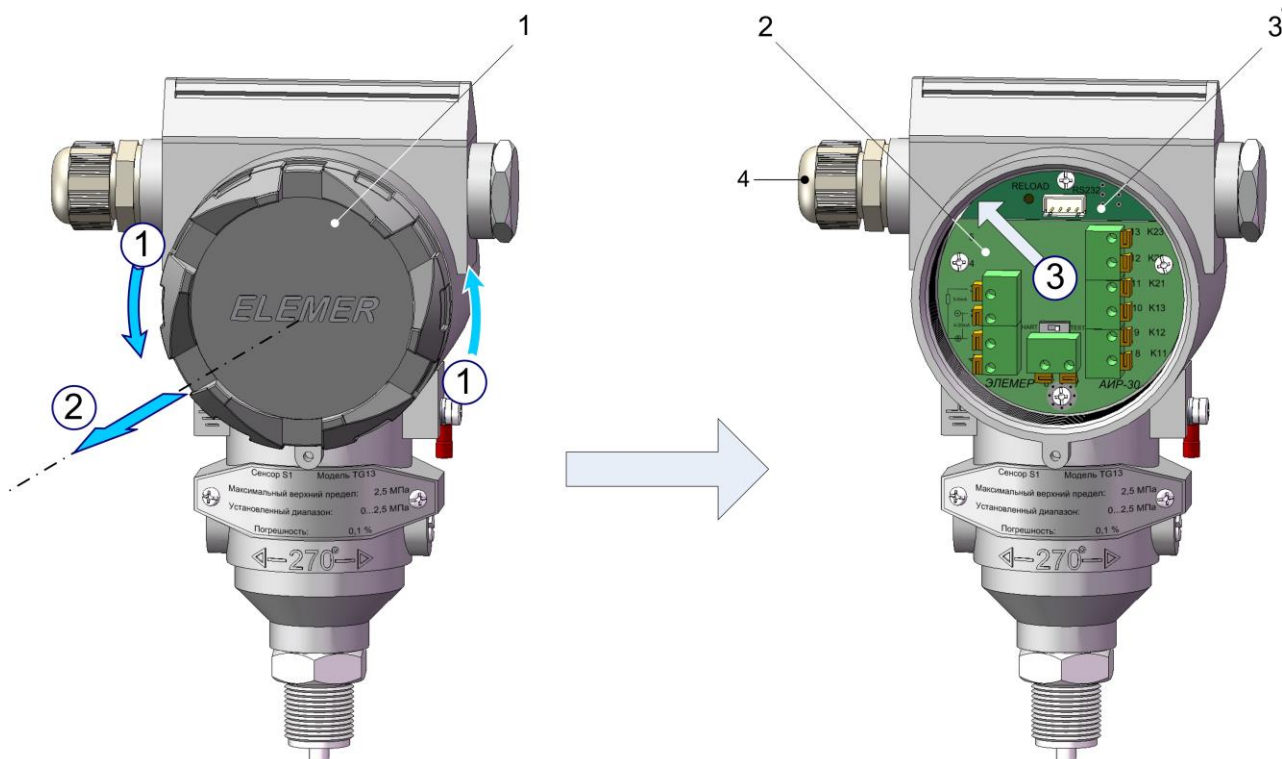


Рисунок 2.11

Обозначения к рисунку 2.11:

- | | |
|--------------------|---------------------|
| 1 – задняя крышка; | 3 – модуль МПФ; |
| 2 – модуль МПР; | 4 – кабельный ввод. |

На рисунке 2.12 изображены элементы коммутации и контроля АИР-30.

Элементы коммутации и контроля АИР-30 с электромеханическим реле

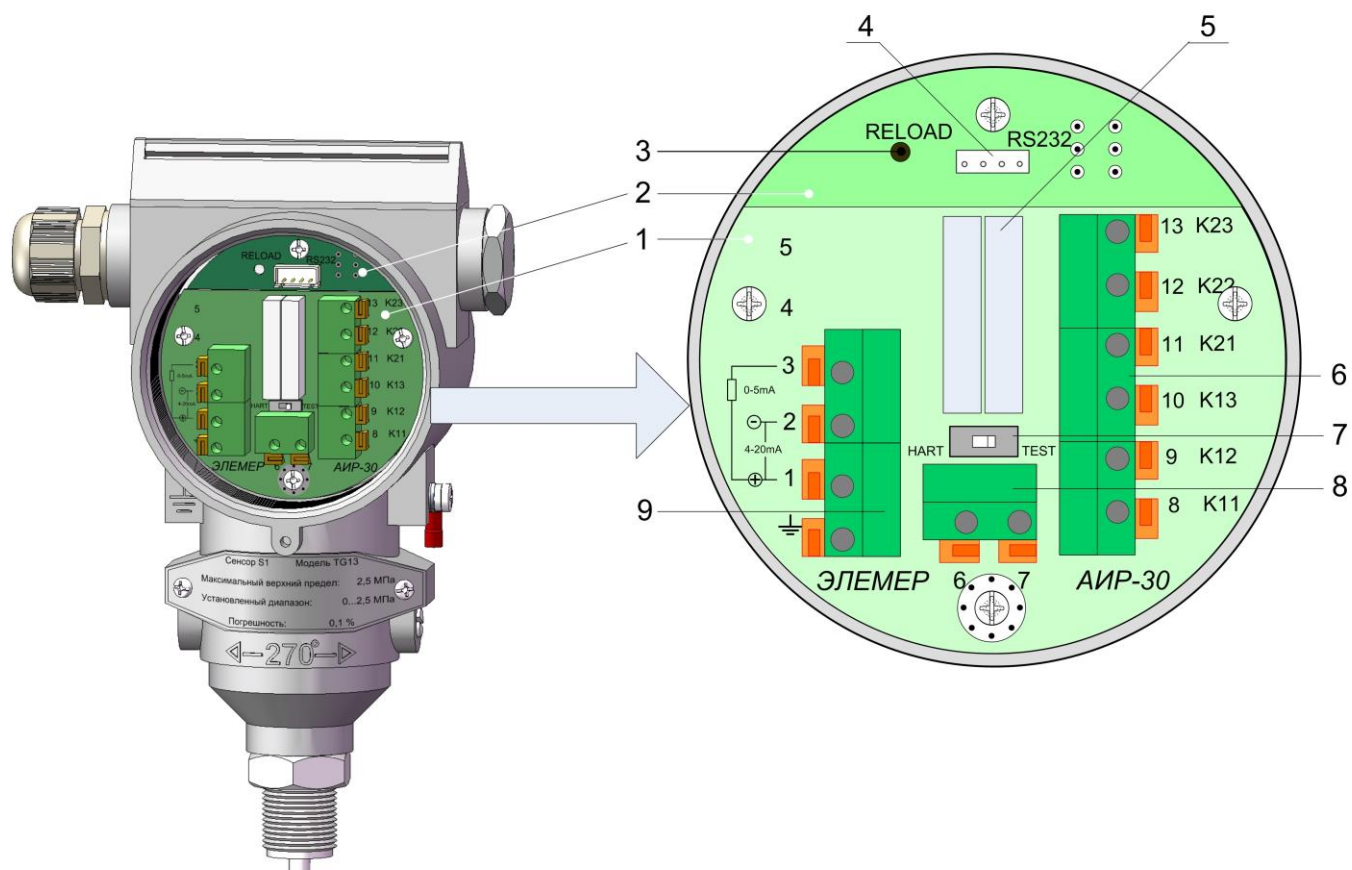


Рисунок 2.12

Элементы коммутации и контроля АИР-30 с оптореле

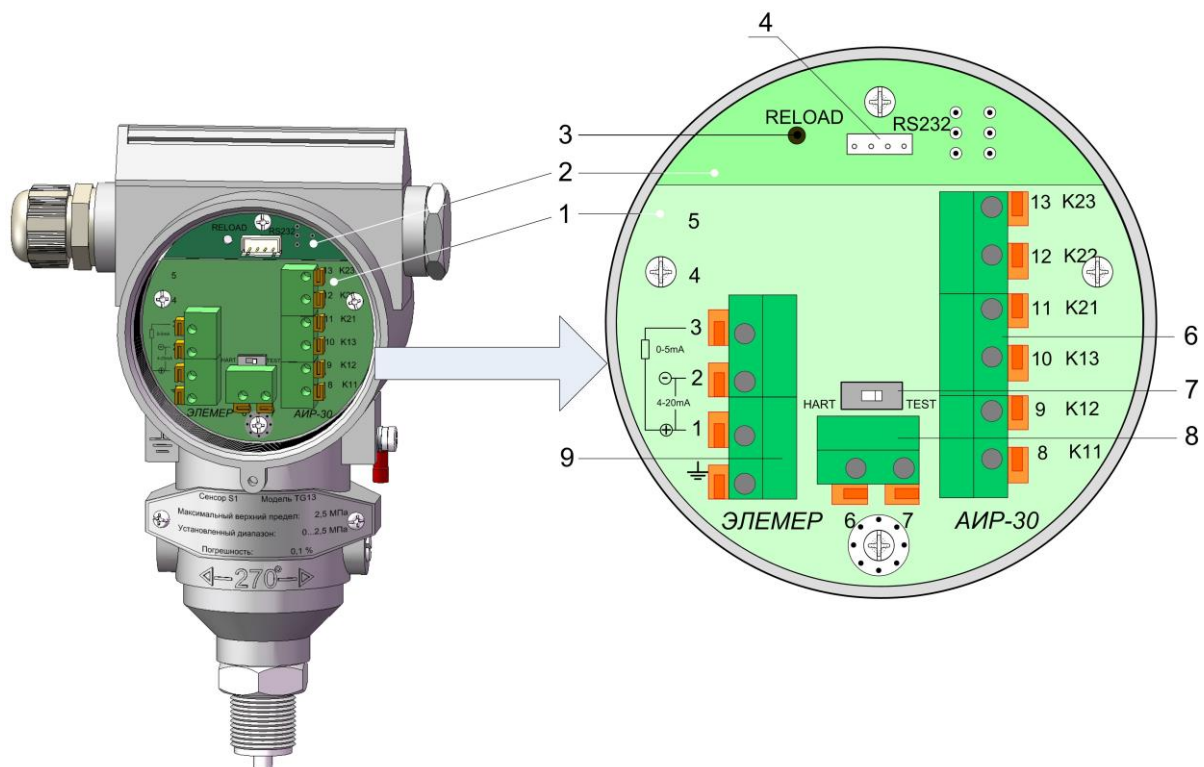


Рисунок 2.12.1

Элементы коммутации и контроля АИР-30 без реле

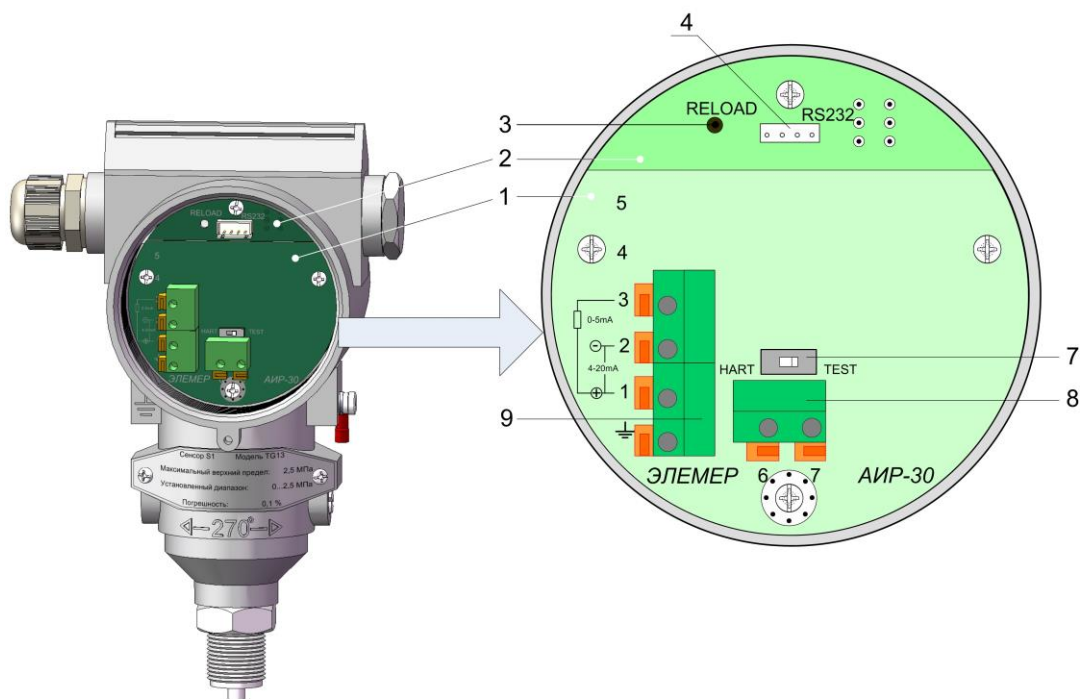


Рисунок 2.12.2

Обозначения к рисункам 2.12-2.12.2:

1 – модуль МПР;	5 – электромеханическое реле;
2 – модуль МПФ;	6 – клеммы для подключения реле;
3 – отверстие для доступа к кнопке «RELOAD»;	7 – переключатель режимов «HART/TEST»;
4 – вилка интерфейса RS 232;	8 – клеммы «HART/TEST»;
	9 – клеммы для внешних соединений.

Назначение клемм модуля подключений МПР описано ниже.

2.3.5.1. Клеммы «+20мА» и «-20мА» служат для подключения к токовой петле 4–20 мА, выполняющей следующие функции:

- обеспечение питания АИР-30;
- передача аналогового токового сигнала в диапазоне 4–20 мА, соответствующего измеряемой величине;
- передача цифрового сигнала в стандарте HART-протокола.

2.3.5.2. Клемма «+5 мА» предназначена для использования выходного токового сигнала диапазона 0–5 мА, при этом нагрузка подключается между клеммами «+5 мА» и «+20 мА».

В АИР-30 возможно использование выходного токового сигнала только одного диапазона, при этом переключение диапазонов осуществляется с помощью меню прибора (см. описание параметра «tYPE», п. 2.5.5).

2.3.5.3. Две группы клемм – «K11», «K12», «K13» и «K21», «K22», «K23» – предназначены для подключения двух релейных каналов сигнализации – первого и второго, соответственно. Варианты подключения АИР-30 (кроме ЭЛЕМЕР-АИР-30Ех, ЭЛЕМЕР-АИР-30АЕх) описаны ниже:

- в приборах с коммутирующими элементами в виде маломощных оптореле при работе нагрузок, как на постоянном, так и на переменном токе, цепи первого канала сигнализации подключаются к клеммам «K11», «K13», а цепи второго канала – к клеммам «K21», «K23»;
- в приборах с коммутирующими элементами в виде маломощных оптореле при работе нагрузок только на постоянном токе мощность коммутируемой нагрузки может быть увеличена вдвое; при этом положительный полюс нагрузок подключается к объединенным клеммам «K11», «K13» и «K21», «K23» – для первого и второго канала, соответственно, а отрицательный – к клеммам «K12» и «K22» – для первого и второго канала, соответственно;
- в приборах с коммутирующими элементами в виде мощных электромагнитных реле с полной контактной группой на клеммы «K11» и «K21» выводятся свободно замкнутые контакты, а на клеммы «K13» и «K23» – свободно разомкнутые. На клеммы «K12» и «K22» выводятся центральные контакты реле;
- в приборах с коммутирующими элементами в виде мощных электромагнитных реле с неполной контактной группой цепи каналов сигнализации подключаются к клеммам «K12», «K13» и «K22», «K23», на которые выведены свободно разомкнутые контакты реле первого и второго каналов, соответственно.

2.3.5.3.1 Варианты подключения ЭЛЕМЕР-АИР-30Ех, ЭЛЕМЕР-АИР-30АЕх с оптореле приведены на схемах электрических подключений (см. рисунки 3.14.2 - 3.14.3)

2.3.5.4. Клеммы «+24В» и «-24В» служат для подключения дополнительного источника постоянного тока напряжением 24 В, который необходим для питания мощных электромагнитных реле.

2.3.5.5. Клемма «земля» служит для подсоединения экранирующей оболочки электрического кабеля с целью повышения устойчивости АИР-30 к воздействию электромагнитных помех.

2.3.5.6. Клеммы «HART/TEST» (6,7) служат для непосредственного подключения HART-модема или HART-коммуникатора на встроенную в АИР-30 нагрузку 250 Ом, либо для контроля значения тока, протекающего в токовой петле 4–20 мА.

Безвинтовые клеммы «HART/TEST» (6, 7)

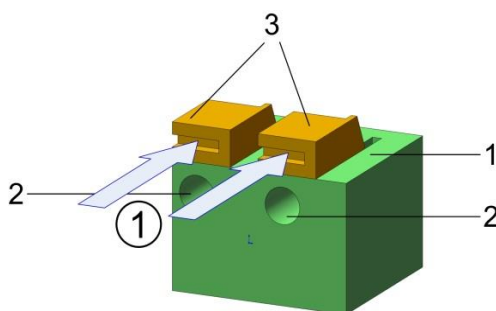


Рисунок 2.13

Обозначения к рисунку 2.13:

- 1 – клеммная колодка «HART/TEST» (6,7);
- 2 – контактные гнезда;
- 3 – рычажки фиксации клемм.

Для осуществления подсоединений, необходимо сначала отжать рычажки фиксации клемм, затем вставить проводники в контактные гнезда и отпустить рычажки фиксации. Далее, убедившись в надежности контакта проводников в контактных гнездах, считать показания измерительного прибора, либо начать работу по HART-протоколу. Отсоединение проводников осуществляется отжатием рычажков фиксации клемм 3 в направлении стрелок 1.

2.3.5.7. Переключатель режимов «HART/TEST» служит для управления функциями клемм «HART/TEST» (6,7) [см. рисунок 2.13] путем переключения режима тестирования на режим работы с HART-сигналом. Исходное положение переключателя режимов «HART/TEST» положение «TEST».

2.3.5.7.1 В положении «HART» переключателя режимов «HART/TEST» на клеммы «HART/TEST» (6,7) коммутируется нагрузочный резистор 250 Ом, включенный в цепь токовой петли 4–20 мА, при этом необходимо учитывать то, что суммарное сопротивление нагрузки в токовой петле увеличивается на 250 Ом.

В данном режиме при подключении HART - коммуникатора или HART – модема к клеммам «HART/TEST» внешний нагрузочный резистор должна быть отключен (если он присутствовал).

2.3.5.7.2 В положении «TEST» переключателя режимов «HART/TEST» на клеммы «HART/TEST» (6,7) коммутируется диод, включенный в цепь токовой петли 4–20 мА. Для контроля значения тока, протекающего в токовой петле 4-20 мА, следует использовать миллиамперметр, внутреннее сопротивление которого не превышает 5 Ом.

2.3.5.8. Вилка интерфейса RS 232 расположена на плате модуля питания и фильтров МПФ и предназначена для осуществления связи АИР-30 с ПК.

2.3.6. **Функциональная схема**

Функциональная схема прибора приведена на рис. 2.14. Пользователю предоставляется возможность управлять функционированием прибора, устанавливая соответствующие значения параметров конфигурации в *режиме меню* (см. п. 2.5).

Функциональная схема АИР-30

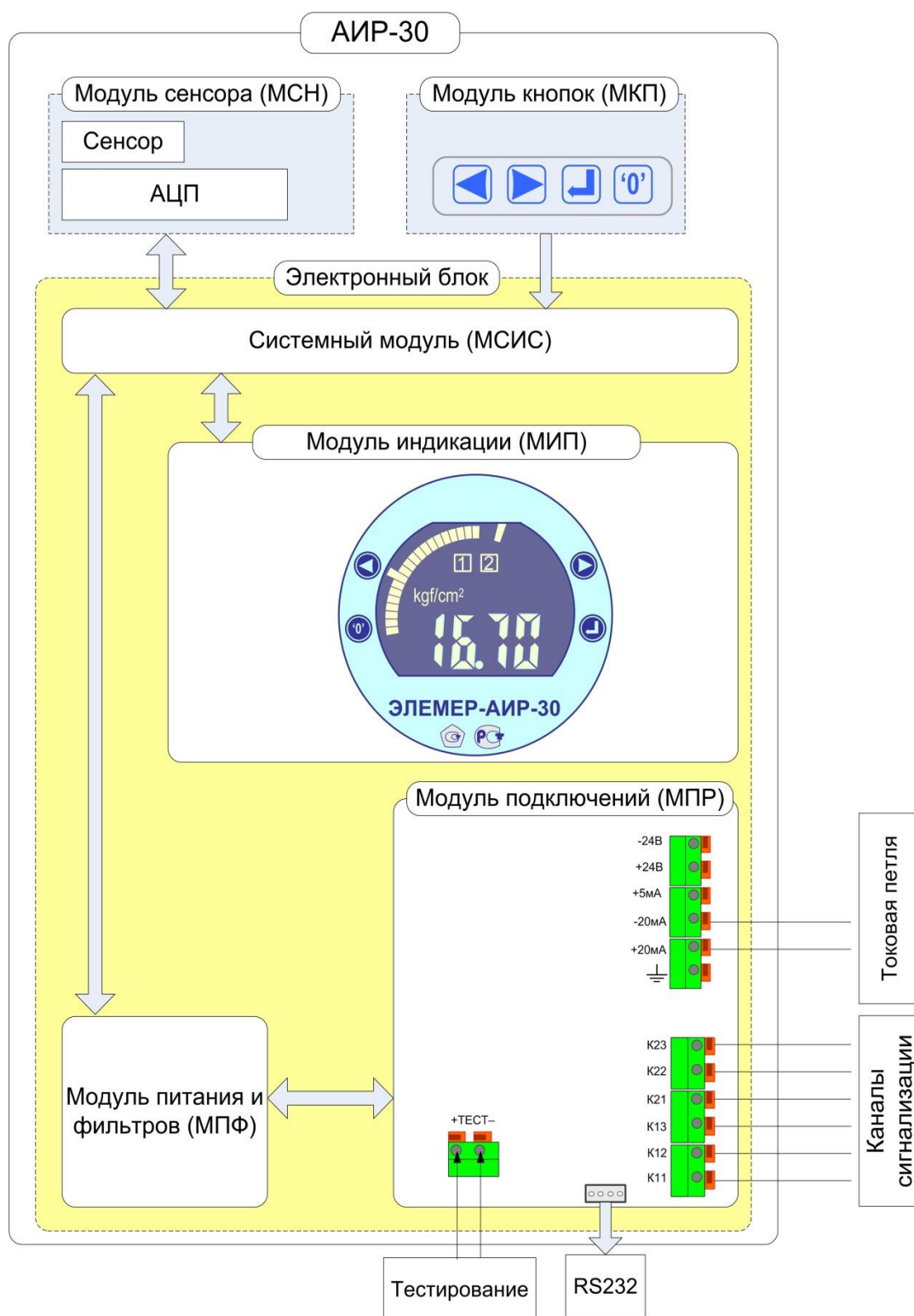


Рисунок 2.14

2.3.7. Общие принципы работы

2.3.7.1. Принцип действия АИР-30

Для АИР-30 штуцерного исполнения (код присоединения к процессу Тх) измеряемая среда подается в камеру сенсора, а для АИР-30 фланцевого исполнения (код присоединения к процессу Сх) – в полости плюсовой и минусовой камер. Под действием давления или разности давлений (со стороны плюсовой и минусовой камер) происходит деформация измерительной мембраны, что приводит к изменению электрического сопротивления расположенных на ней тензорезисторов или электрической емкости между деформируемой металлизированной мембраной и подложкой, в результате чего сенсор выдает сигнал напряжения. Далее, этот сигнал поступает в электронный модуль сенсора, где преобразуется в цифровой код посредством 24-х разрядного АЦП.

П р и м е ч а н и е – Для сенсоров S1 плюсовая камера обозначается маркером «+», для сенсоров S2, S3 – маркером «Н».

2.3.7.2. Формирование величины давления, уровня и расхода

Цифровой код измеряемого сигнала из сенсорного блока поступает в электронный блок, где с помощью градуировочных коэффициентов преобразуется в измеренное значение давления P . Значение давления затем пересчитывается в значение A физической величины: давления, расхода или уровня в зависимости от установленного вида измерений (значения параметра «PSEt», см. п. 2.5.5) по одной из трех формул

$$A = P \quad (2.5)$$

$$A = FLoH \cdot \sqrt{\frac{P}{Phi}} \quad (2.6)$$

$$A = \frac{P}{Phi} \cdot (LEvH - LEvL) + LEvL \quad (2.7)$$

где $FLoH$, Phi , $LEvH$ и $LevL$ – величины, определенные в п. 2.5.5.

При преобразовании значения давления в значение расхода применяется функция извлечения квадратного корня с линеаризацией вблизи нуля (см. ПРИЛОЖЕНИЕ В).

Измеренное значение величины A отображается на основном индикаторе – в виде числа с точностью, определяемой параметром «PrCS» (см. п. 2.5.4), и на шкальном индикаторе – в виде полукруглой линейчатой шкалы.

2.3.7.3. Формирование аналогового выходного сигнала

Измеренное значение физической величины A преобразуется в аналоговый выходной сигнал в виде силы постоянного тока в одном из диапазонов 0–5 мА или 4–20 мА согласно формуле

$$I = \frac{A - A_H}{A_B - A_H} \cdot (I_B - I_H) + I_H, \quad (2.1)$$

для линейно-возрастающей зависимости или

$$I = \frac{A - A_H}{A_B - A_H} \cdot (I_H - I_B) + I_B, \quad (2.1.1)$$

для линейно-убывающей зависимости. Величины A_B , A_H , I_B , I_H определены в п. 2.2.5.

2.3.7.4. Формирование сигнала управления реле

При срабатывании уставок электронный блок АИР-30 формирует по двум каналам сигнализации дискретные сигналы управления внешними устройствами.

АИР-30 имеет две независимые уставки (значения параметров «**SEt1**» и «**SEt2**», см. п. 2.5.4), которые могут быть верхними и нижними, при этом уставка 1 связана с первым исполнительным реле, уставка 2 – со вторым. Команды на включение/выключение реле формируются в соответствии с установленным пользователем значением параметра «**rLY**», определяющим типы уставок («верхняя»/ «нижняя»), согласно описанной в п. 2.6.9 логике.

2.3.7.5. Формирование сигнала по HART-протоколу

Преобразователи давления с HART-протоколом могут передавать информацию об измеряемой величине в цифровом виде по двухпроводной линии связи вместе с сигналом постоянного тока 4–20 мА. Этот цифровой сигнал может приниматься и обрабатываться любым устройством, поддерживающим HART-протокол. В качестве таких устройств выступают портативный ручной HART-коммуникатор или персональный компьютер с HART-модемом. При этом может выполняться чтение измеряемой величины (давления, уровня, расхода), настройка преобразователя давления, выбор его основных параметров, перенастройка текущего диапазона измерения, подстройка «нуля» и другие операции.

Допускается подключение до 15 преобразователей давления в одну токовую петлю, при этом все устройства имеют разные адреса (от 1 до 15) и, следовательно, возможно обращаться поочередно к различным приборам с помощью одного ручного коммуникатора и/или ПК. В этом случае токовый выход всех АИР-30 выдает фиксированный ток 4 мА. Если в одну токовую петлю включен один преобразователь давления, токовый выход может выдавать как фиксированный ток, так и ток, пропорциональный текущему значению измеряемой величины (давления, уровня, расхода).

2.4. Основные режимы

АИР-30 может находиться в одном из следующих основных режимов:

- режим измерений (см. п. 2.4.1);
- режим ввода PIN-кода (*Personal Identification Number*) (см. п. 2.4.2);
- режим меню (см. п. 2.4.3).

В другие режимы (редактирование параметров, настройка, градуировка и т.д.) прибор переходит при выполнении отдельных задач, определенных пользователем.

2.4.1. Режим измерений

В режим измерений АИР-30 переходит после включения прибора.

В режиме измерений измеренное значение давления, уровня или расхода выводится на основной индикатор АИР-30 в числовом виде и на шкальный индикатор – в виде сегментов (см. рисунок 2.8). Количество отображаемых сегментов линейно зависит от измеренного значения в установленном диапазоне измерений, при этом нижней границе диапазона измерений соответствует один сегмент, а верхней границе – полная шкала из 39 сегментов.

В зависимости от значения выходного тока изменяется яркость свечения индикатора: чем больше значение тока, тем больше яркость.

Вид измерений определяется установленным значением параметра «**PSEt**» (см. п. 2.5.5).

При установленном значении параметра «**PSEt**» = «PrES» на основной индикатор прибора выводится измеренное значение давления. В поле индикации единиц измерения выводится «МПа», «кПа», «Па», «kgf/m²», «kgf/cm²» или «mm» (значение параметра «**Unit**») – мнемоническое название единиц измерения давления: МПа, кПа, Па, кгс/м², кгс/см² или мм рт. ст. соответственно.

При установленном значении параметра «**PSEt**» = «Lev» на основной индикатор выводится измеренное значение уровня. В поле индикации единиц измерения (см. рисунок 2.8) выводится «%», «m», «mm» или « » - единицы измерения отсутствуют. В первом случае уровень измеряется в процентах от максимального значения уровня (см. описание параметра «**Unit**», п. 2.5.5), во втором и в третьем – в м и мм. В последнем случае единицы измерения устанавливаются пользователем и наклеиваются на прибор в виде этикетки.

При установленном значении параметра «**PSEt**» = «Flo» на основной индикатор выводится измеренное значение расхода. В поле индикации единиц измерения выводится «%» или « » - единицы измерения отсутствуют. В первом случае расход измеряется в процентах от максимального значения расхода (см. описание параметра «**Unit**», п. 2.5.5), в последнем – единицы измерения устанавливаются пользователем и наклеиваются на прибор в виде этикетки.

2.4.2. Режим ввода PIN-кода

Конфигурирование прибора, процедуры корректировки, тестирования и другие выполняются в режиме меню (см. п. 2.4.3), полный доступ в который может быть защищен двумя PIN-

кодами – PIN1 и PIN2, причем каждый из PIN-кодов защищает доступ к редактированию параметров и выполнению процедур соответствующего раздела меню:




- PIN1 – доступ к меню пользователя;
- PIN2 – доступ к меню администратора.

Оба PIN-кода представляют собой четырехзначные десятичные целые числа, которые хранятся в энергонезависимой памяти прибора и могут быть изменены в меню администратора (см. п. 2.6.8).

Возможные значения: -1999...9999.


Заводская установка: 0 – для PIN1, 0 – для PIN2.



П р и м е ч а н и е – Значение PIN1 \neq 0 (PIN2 \neq 0) означает, что *защита* от *полного доступа* к меню пользователя (администратора) *установлена*, значение PIN1 = 0 (PIN2 = 0) означает, что защита *отсутствует*.

Вход в меню пользователя осуществляется нажатием кнопки «», а в меню администратора – одновременным нажатием кнопок «» и «».



2.4.2.1. Вход в меню при установленной защите от полного доступа


При значении PIN1 \neq 0 (PIN2 \neq 0) вход в меню пользователя (администратора) осуществляется через режим ввода PIN-кода.

При нажатии кнопки «» на основном индикаторе высвечивается сообщение «USEr», а через 1 с – «Pin» (см. рисунок 2.15).

При одновременном нажатии кнопок «» и «» на основном индикаторе высвечивается «SYSt», а через 1 с – «Pin» (см. рисунок 2.15).

Далее, нажатие любой из кнопок приводит к появлению на индикаторе мигающей цифры «0».

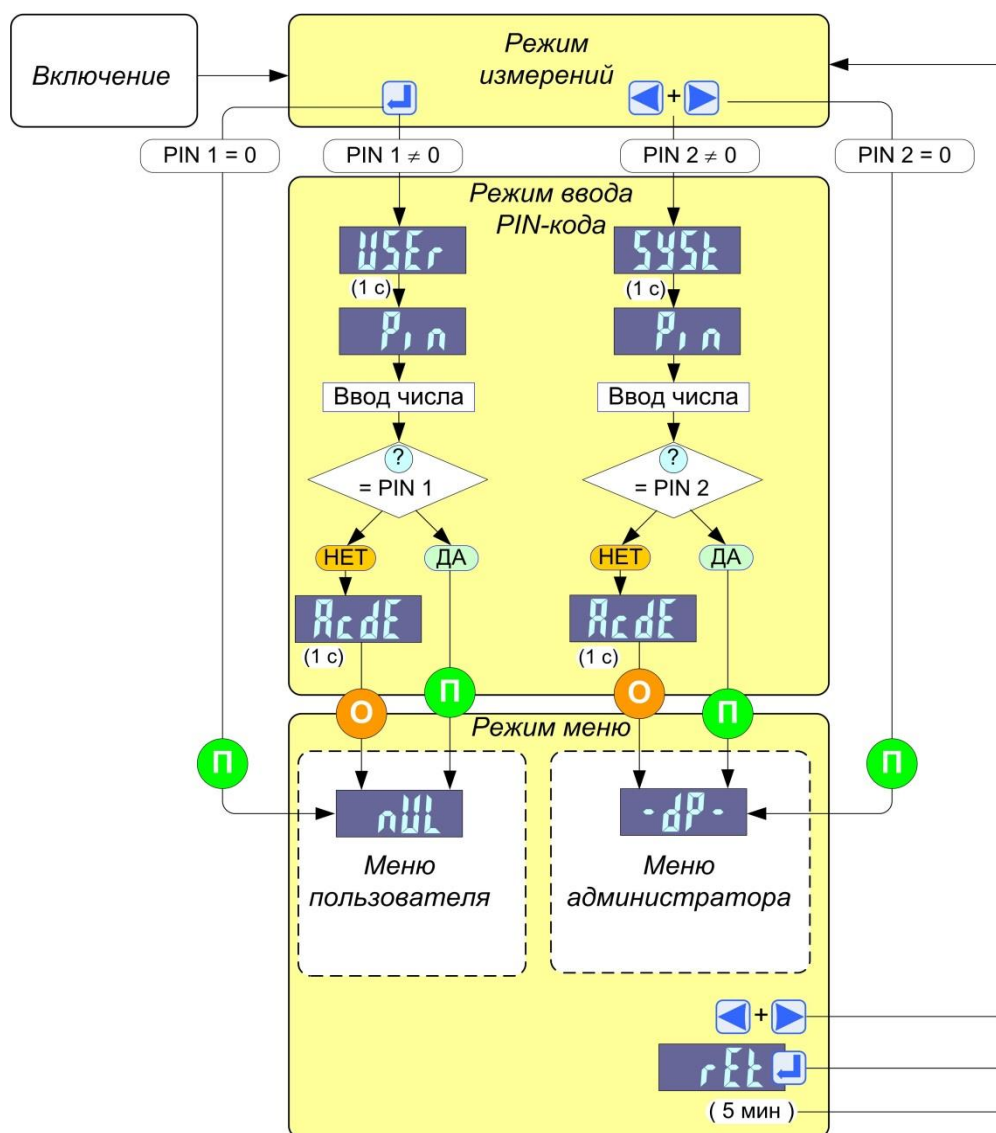
Пользователю предоставляется возможность ввести число из указанного выше диапазона с помощью кнопок «» и «», функции которых в данном режиме описаны в п. 2.5.3.

После нажатия кнопки «» набранный код сравнивается с PIN1 (PIN2) и, в случае их совпадения, осуществляется вход в меню пользователя (администратора) с полным доступом, позволяющим просматривать установленные значения всех параметров и производить их редактирование, при этом на индикатор выводится «nUL» («-dP-») – название пункта *Главного меню* пользователя (администратора). В случае несовпадения введенного кода и PIN1 (PIN2) на индикаторе в течение 1 секунды высвечивается сообщение «AcdE» (Access dEnied), и вход в соответствующий раздел меню осуществляется с *ограниченным доступом*, позволяющим лишь просматривать установленные значения некоторых из параметров.

2.4.2.2. Вход в меню при отсутствии защиты от полного доступа

В случае PIN1 = 0 (PIN2 = 0) вход в меню пользователя (администратора) осуществляется, минуя режим ввода PIN-кода (см. рисунок 2.15) с полным доступом.

Схема перехода между режимами АИР-30



Примечание – **П** – полный доступ, **О** – ограниченный доступ.

Рисунок 2.15

2.4.3. Режим меню

Режим меню предназначен для редактирования и/или просмотра установленных значений параметров прибора, а также для выполнения процедур настройки и градуировки.

Меню прибора состоит из двух разделов: меню пользователя и меню администратора.

Вход в соответствующий раздел меню осуществляется из *режима измерений*, процедура входа описана в п. 2.4.2.1, 2.4.2.2.




В *режиме меню* пользователь имеет возможности:

- устанавливать единицы измерения;

- устанавливать вид измерений «Давление», «Уровень» или «Расход» (см. п.п. 2.6.3, 2.6.5, 2.6.6);
- устанавливать значения параметров обработки входного сигнала (см. п.п. 2.5.4, 2.5.5);
- устанавливать значения уставок и гистерезисов (см. п. 2.5.4);
- устанавливать связи уставок и реле (см. п. 2.5.5);
- устанавливать значения PIN-кодов (PIN1 и PIN2), обеспечивающих защиту от полного доступа к меню пользователя и администратора (см. п. 2.6.8);
- осуществлять процедуры корректировки характеристики сенсора (см. п. 2.6.2) и токового выхода (см. п. 0);
- перенастраивать диапазон измерений (см. п. 2.6.7);
- устанавливать коэффициент демпфирования выходного сигнала – демпфирование (см. п. 2.5.54).

Примечание – Порядок работы в *режиме меню* описан в п. 2.5 «Работа в режиме меню», порядок выполнения процедур настройки – в п. 2.6 «Настройка АИР-30».

Выход из *режима меню* в *режим измерений* может быть осуществлен одним из трех способов (см. рисунок 2.15):

- одновременным нажатием кнопок «» и «»;
- нажатием кнопки «» на пункте меню «Et»;
- по времени – через 5 минут после последнего нажатия одной из кнопок.

2.5. Работа в режиме меню

2.5.1. Структура меню

Каждая из секций меню прибора – меню пользователя и меню администратора – имеет иерархическую структуру, состоящую из пунктов меню различных уровней. Структура меню пользователя АИР-30 представлена на рисунке 2.16, меню администратора – на рисунке 2.17, описание пунктов меню – в п. 2.5.4, 2.5.5.

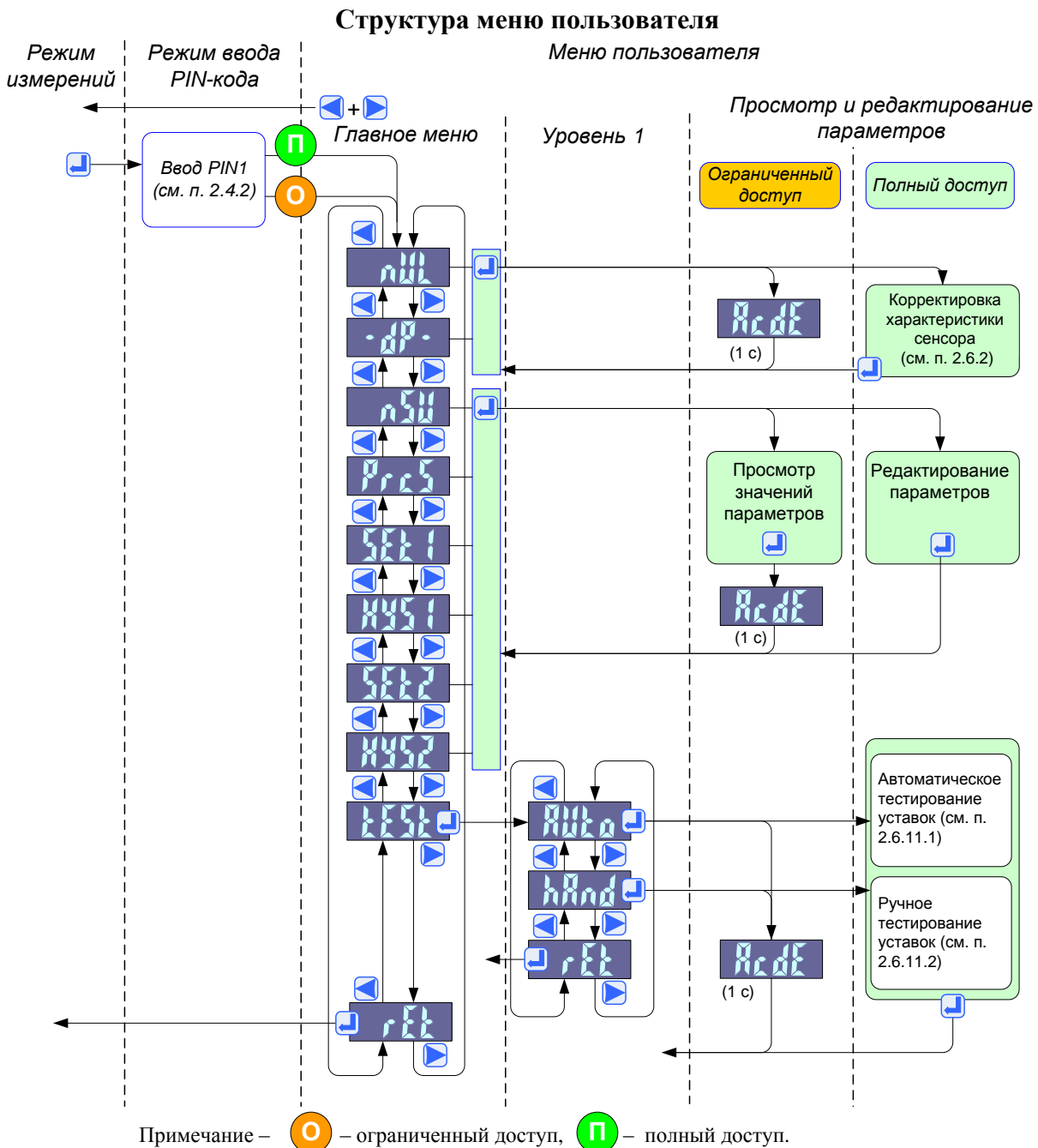
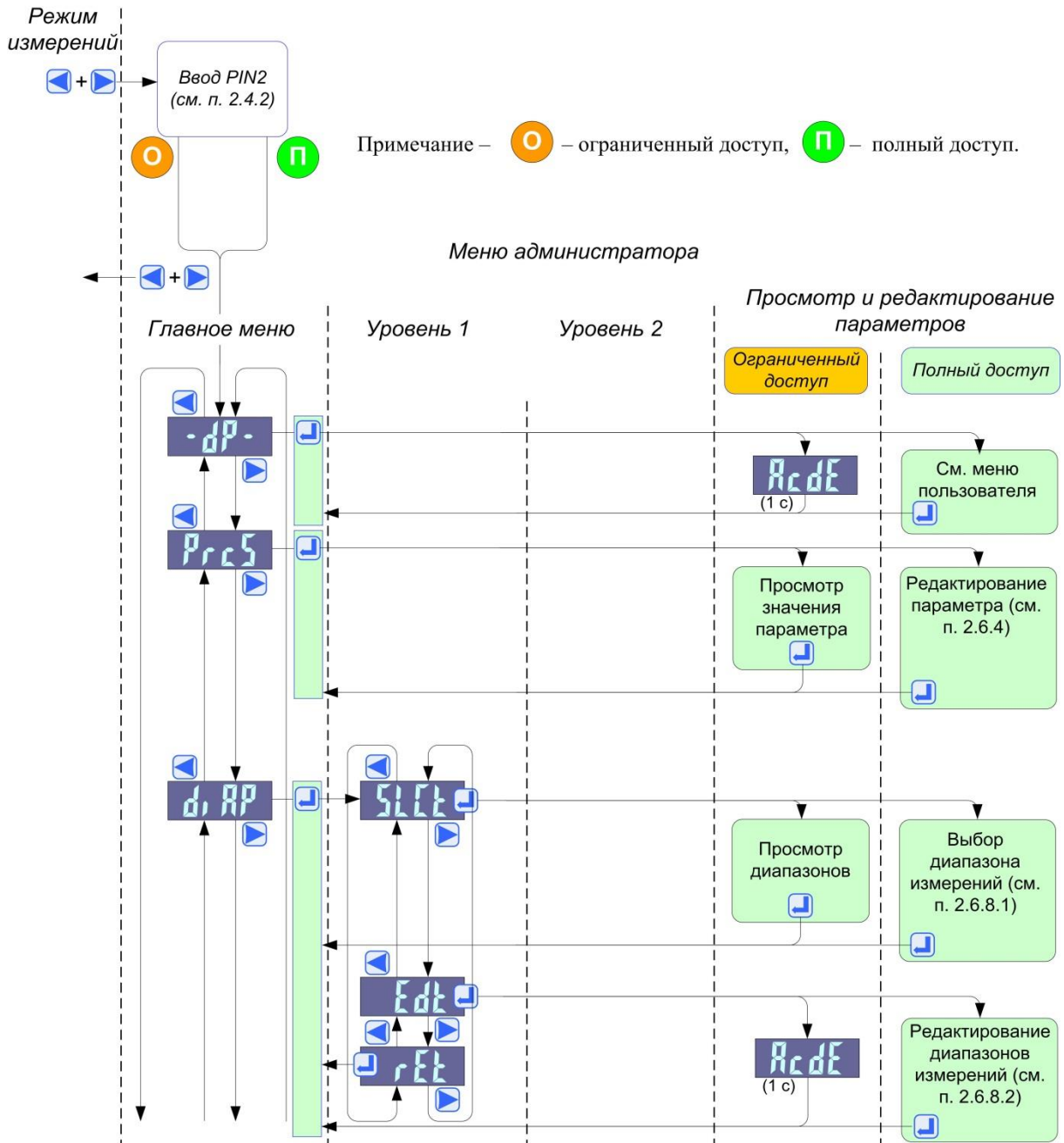
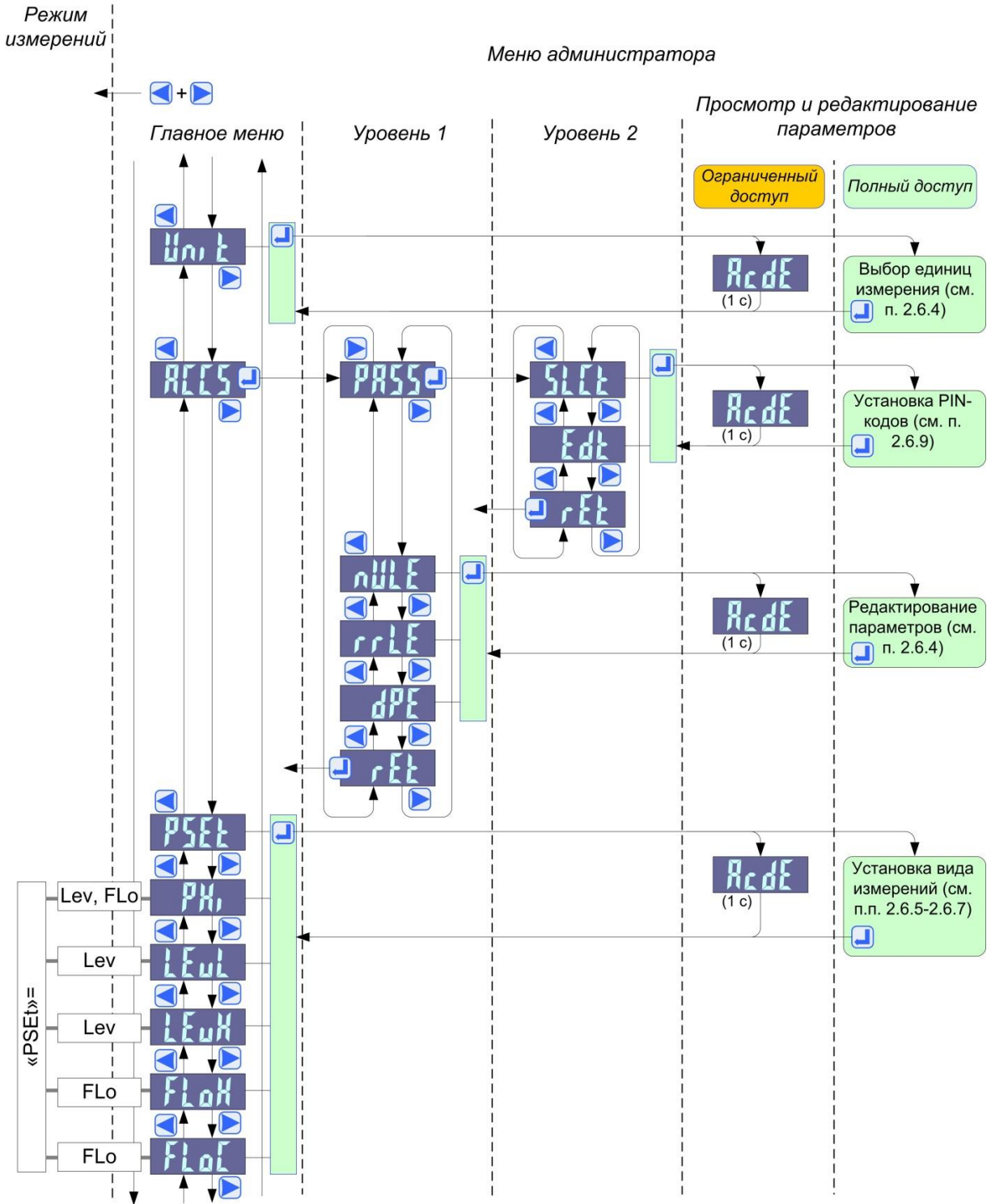


Рисунок 2.16

Структура меню администратора



(продолжение)



(продолжение)

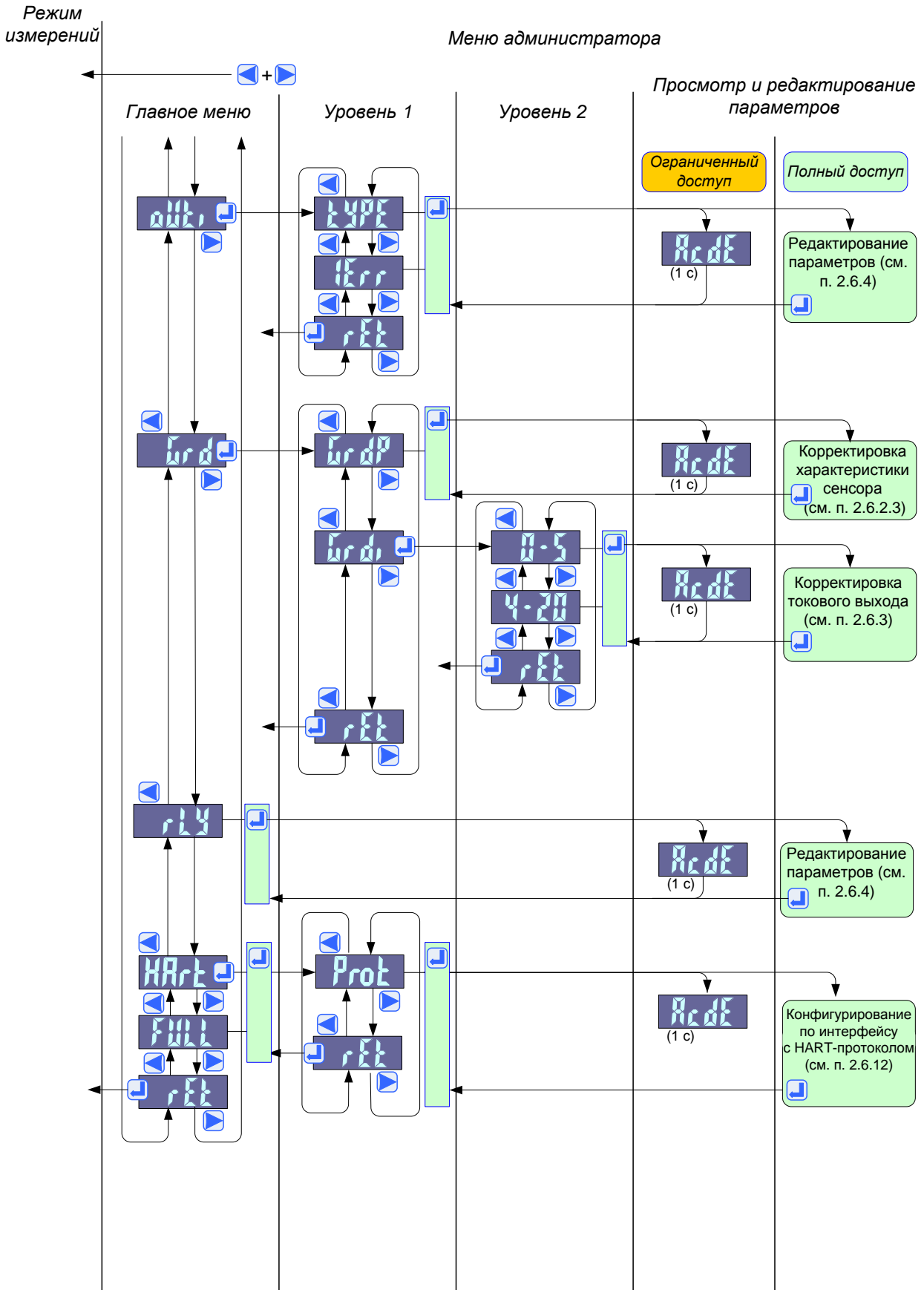




Рисунок 2.17

2.5.2. Навигация по меню

Навигация по меню осуществляется с помощью кнопок «», «» и «» клавиатуры прибора.

Кнопки «» и «» используются для:



- выбора нужного пункта или параметра меню;
- выхода из режима меню в режим измерений.


Кнопка «» используется для:

- подтверждения выбранного пункта меню с последующим входом в меню следующего уровня (подменю) или выхода из *режима меню*;
- просмотра текущего значения выбранного параметра и/или начала редактирования параметра;
- запуска процедур корректировки, установки PIN-кодов и др. (см. п. 2.6);
- окончания редактирования параметра с запоминанием нового значения в памяти прибора.

2.5.3. Редактирование параметров

Редактирование параметров может быть выполнено пользователем только при наличии у него прав *полного доступа* (см. п. 2.4.2).



В АИР-30 имеется два типа параметров: параметры, принимающие числовые значения, и параметры, значения которых выбираются из некоторого списка (напр., «YES» или «no») с помощью кнопок «» и «».

Редактирование параметров прибора осуществляется либо после выбора соответствующего названия параметра из пунктов меню (с последующим подтверждением кнопкой «»), либо в процессе выполнения какой-либо из процедур (см. п. 2.6).

Ниже описывается процесс редактирования числовых параметров.

Все числовые параметры прибора выводятся на индикатор в десятичной системе счисления в формате с фиксированной точкой. Количество индицируемых знаков после десятичной точки не превышает установленного значения параметра «PrcS».

В процессе редактирования числа количество знаков после десятичной точки, выводимое на индикатор, может меняться от значения, заданного параметром «PrcS», до 0 (формат целого) и наоборот.

Установка (редактирование) числовых значений параметров производится кнопками «» и «» в двух режимах: *пошаговом* и *поразрядного сканирования*.

Пошаговый режим – однократное нажатие и отпускание кнопки, в результате чего значение параметра изменяется на одну единицу младшего значащего разряда.

Режим поразрядного сканирования – ускоренный режим изменения значения параметра, достигаемый удержанием кнопки в нажатом положении. В данном режиме изменение значения осуществляется поразрядно, начиная с младшего разряда и заканчивая старшим. При сканировании разряда редактируемого числа происходит прибавление в этот разряд 1 в режиме автоповтора до тех пор, пока цифра в данном разряде не совпадет с цифрой исходного числа (которое было на индикаторе до начала сканирования), после чего делается пауза 1 с и сканирование переходит в следующий по старшинству разряд.

Сканирование прекращается:

- при отпускании кнопки;
- при достижении верхнего (9999) или нижнего (-1999 или 0 – в зависимости от параметра) предельных значений числового диапазона;
- при изменении положения десятичной точки на индикаторе.

Примечания

1 При изменении знака редактируемого числа в режиме поразрядного сканирования на индикаторе прибора высвечивается 0 и делается пауза 1 с.

2 Для ускорения установки желаемого значения параметра рекомендуется предварительно уменьшить количество индицируемых после десятичной точки знаков, изменив значение параметра «PrcS».

На рисунках 2.18, 2.19 представлены примеры диаграмм изменения числа 1234 в режимах поразрядного сканирования с удерживанием кнопки «▶» (рисунок 2.18) и кнопки «◀» (рисунок 2.19).

Диаграмма изменения числа 1234 в режиме поразрядного сканирования



Рисунок 2.18

Диаграмма изменения числа 1234 в режиме поразрядного сканирования
















Рисунок 2.19

2.5.4. Описание пунктов меню пользователя

В таблице 2.26 приведено описание параметров и процедур меню пользователя.

Таблица 2.26

Обозначение пункта меню / индикация		Возможные значения	Заводская установка	Наименование
Главное меню	Подменю уровень 1			
«nUL» 		Процедура		Корректировка характеристики сенсора при минимальном давлении (см. п. 2.6.2.1)
«-dP» 		Процедура		Корректировка характеристики сенсора при максимальном давлении (см. п. 2.6.2.2) Параметр не отображается в меню, если его отображение запрещено параметром «dPE» (меню администратора)
«nSU»* 		1...125	1	Коэффициент демпфирования входного сигнала.
«PrcS» 		0...3	3	Количество знаков после запятой **
«SEt1» 		-1999...9999	5	Уставка 1 ***
«HYS1» 		0...9999	0	Гистерезис (симметричный) уставки 1 *4
«SEt2» 		-1999...9999	10	Уставка 2 ***
«HYS2» 		0...9999	0	Гистерезис (симметричный) уставки 2 *4
«tEst» 		Процедуры		Тестирование уставок (см. п. 2.6.10)
	«Auto» 	Процедура		Автоматическое тестирование уставок (см. п. 2.6.10.1)
	«hAnd» 	Процедура		Ручное тестирование уставок: «измеренное» значение задается вручную и обрабатывается в реальном времени (см. п. 2.6.10.2)
	«rEt» 			Выход в <i>Главное меню</i>
«rEt» 				Выход из меню пользователя в режим измерений
<p>Примечания</p> <p>1* Параметр позволяет устанавливать время демпфирования входного сигнала с целью уменьшения шумов выходного (измеряемого) сигнала. При nSU=1 функция демпфирования отключена.</p>				

Продолжение таблицы 2.26

2** Параметр «PrcS» ограничивает «сверху» количество выводимых на индикатор знаков после запятой при индикации измеренных значений и редактировании параметров.

3*** Для каждого диапазона могут быть заданы свои значения уставок 1 и 2 и гистерезисов.

4*4 Значение параметров «HYS1», «HYS2» определяют границы зоны гистерезиса, равноудаленные в положительную или отрицательную стороны от уставок 1, 2 соответственно. Ширина зоны гистерезиса от уставок 1 и 2 равна удвоенному значению параметров «HYS1», «HYS2» соответственно.

Нижняя (верхняя) уставка срабатывает при достижении результатов измерений $A_{изм}$ порогового значения $SEt - HYS$ ($SEt + HYS$) и сбрасывается при выходе измеряемой величины из зоны гистерезиса согласно диаграмме, представленной на рисунке 2.20. В данном абзаце и на диаграмме обозначения параметров уставок и гистерезиса даны безотносительно к номеру уставок.

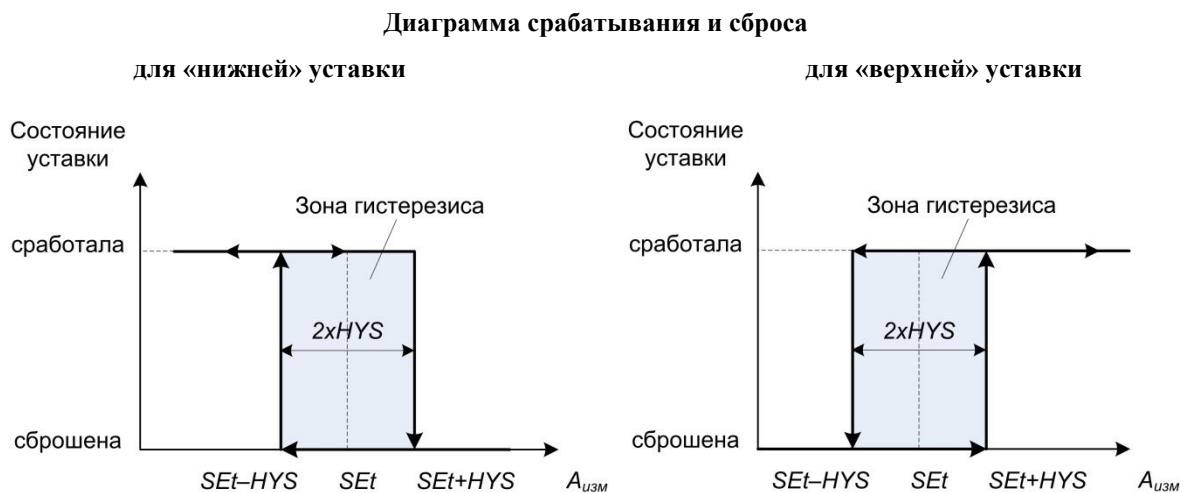


Рисунок 2.20

2.5.5. Описание пунктов меню администратора

В таблице 2.27 приведено описание параметров и процедур меню администратора.

Таблица 2.27

Обозначение пункта меню/индикация			Возможные значения	Заводская установка	Наименование
Главное меню	Подменю уровень 1	Подменю уровень 2			
1	2	3	4	5	6
«-dP-» 			Процедура		См. меню пользователя
«PrCS» 			0...3	3	См. меню пользователя
«diAP» 					Диапазоны измерений
	«SLCt» 		Процедура		Выбор одного из десяти установленных диапазонов измерений (см. п. 2.6.7.1)
	«Edt» 		Процедура		Редактирование верхних и нижних границ диапазонов измерений (см. п. 2.6.7.2)
	«rEt» 				Возврат к пункту «diAP» Главного меню
«Unit» 			«MPa»*, «kPa», «Pa», «kgf/m ² », «kgf/cm ² », «mm», «%», «m», « »	«kPa» или «MPa»**	Выбор единицы измерения. При выборе тех или иных единиц измерения автоматически пересчитывается показание индикатора и значение тока преобразования
«ACCS» 					Разрешение (запрещение) доступа к меню
	«Pin» 		Процедура		Установка PIN-кода (Personal Identification Number)

Примечание – * Возможные значения параметра «Unit»:

- при установленном виде измерений «Давление» («PSEt» = «PrES»):
«MPa» – МПа, «kPa» – кПа, «Pa» – Па, «kgf/m²» – кгс/м², «kgf/cm²» – кгс/см², «mm» – мм рт.ст.;
- при установленном виде измерений «Уровень» («PSEt» = «LEV»):
«mm» – мм, «m» – м, «%» – % от максимального значения уровня, « » – устанавливается пользователем;
- при установленном виде измерений «Расход» («PSEt» = «FLO»):
«%» – % от максимального значения расхода, « » – устанавливается пользователем.

** - в зависимости от модели

Продолжение таблицы 2.27

1	2	3	4	5	6
		«USER» 	-1999...9999	0	Установка PIN1 – PIN-кода для полного доступа к секции меню пользователя (см. п. 2.6.8)
		«SYSt» 	-1999...9999	0	Установка PIN2 – PIN-кода для полного доступа к секции меню администратора (см. там же)
		«rEt» 			Возврат к пункту «Pin» меню уровня 1
	«rrLE» 		«YES», «no»	«no»	Разрешение («YES») /запрещение («no») обнуления магнитным брелоком (см. п. 2.6.1.2)
	«nULE» 		«YES», «no»	«no»	Разрешение («YES») /запрещение («no») наружного обнуления (кнопкой или магнитным брелоком), см. п.п. 2.6.1.1, 2.6.1.2
	«dPE» 		«YES», «no»	«no»	Разрешение («YES») /запрещение («no») доступа к пункту меню «-dP-» в меню пользователя
	«rEt» 				Возврат к пункту «ACCS» Главного меню
«PSEt» [*] 			«PrES» – давление «LEv» – уровень «FLo» – расход	«PrES»	Вид измерений ^{**}
«Phi» 			-1999...9999	1	Давление, соответствующее максимальному значению уровня или расхода ^{***}
«LEvL» 			-1999...9999	0	Минимальное значение уровня, соответствующее нулевому давлению ^{*4}
«LEvH» 			-1999...9999	100	Максимальное значение уровня, соответствующее давлению, заданному параметром «Phi» ^{*4}
<p>Примечания</p> <p>1[*] Пункты меню в ячейках, выделенных серым цветом, доступны при значении параметра «FULL» = «YES».</p> <p>2^{**} Набор параметров, предназначенных для измерения одной из трех физических величин: давления, уровня, расхода. При смене вида измерений производится восстановление заводских значений диапазонов преобразования, единиц измерения, уставок и гистерезисов с последующим пересчетом их в единицы измерения выбранного вида измерений.</p> <p>3^{***} Данный параметр доступен при «PSEt» = «Lev» или «PSEt» = «FLo». При редактировании данного параметра отображается единица измерения давления.</p> <p>4^{*4} Данный параметр доступен при «PSEt» = «Lev».</p>					

Продолжение таблицы 2.27

1	2	3	4	5	6
«FLoH» 			-1999...9999	100	Максимальное значение расхода, соответствующее давлению, заданному параметром «Phi»
«FLoC» 			0,1,2,...100	0	Отсечка **
«oUti» 					Установка диапазона унифицированного токового сигнала и типа шкалы (прямая/инверсная)
	«tYPE» 		«0-5», «4-20», «5-0», «20-4»	«4-20»	Диапазон выходного сигнала, мА; «0-5», «4-20» – прямая шкала; «5-0», «20-4» – инверсная шкала;
	«IErr» ^{*5} 		0...120	18	Величина выходного тока при возникновении ошибки ***
	«rEt» 				Возврат к пункту «oUti» Главного меню
«Grd» 					Корректировки
	«GrdP» 		Процедура		Корректировка характеристики сенсора (см. п. 2.6.2)
	«GrdI» 				Корректировка токового выхода (см. п. 0)
		«4-20» 	Процедура		Корректировка токового выхода 4-20 мА
		«0-5» 	Процедура		Корректировка токового выхода 0-5 мА
		«rEt» 			Возврат к пункту «GrdI» меню уровня 1
	«rEt» 				Возврат к пункту «Grd» Главного меню
«rLY» 			«LL», «LH», «HH»	«HH»	Типы уставок ^{*4} (см. п. 2.6.9) (Параметр активен при наличии реле)
«HArt» 					Конфигурирования по интерфейсу с HART-протоколом (Параметр активен при наличии модуля HART)
	«Prot» 		«YES» / «no»	«YES»	Установка («YES») / снятие («no») защиты записи параметров прибора по интерфейсу с HART-протоколом
	«rEt» 				Возврат к пункту «HArt» Главного меню
«FULL» 			«YES» – полное меню; «no» – краткое меню	«no»	Доступ к полному /краткому меню ^{*5}
	«rEt» 				Возврат в режим измерений

Продолжение таблицы 2.27

П р и м е ч а н и я

1 * Данный параметр доступен при «PSEt» = «FLo».

2 ** Пороговое значение расхода, выраженное в % от максимального значения расхода (значения параметра «FloH»). При значении расхода, меньшем «FloC»·«FloH»/100%, на индикаторе высвечивается 0; 0 – функция отсечки отключена.

3 *** 0...120 – значение тока в случае ошибки, выраженное в % от максимального значения границы диапазона (5 или 20 мА).

4 *4 «LL» – обе уставки 1 и 2 – «нижние»; «LH» – уставка 1 – «нижняя», уставка 2 – «верхняя»;

«HH» – обе уставки 1 и 2 – «верхние».

Используется схема защиты «2 из 3» – реле включается (выключается), если 2 из сформированных в 3-х последовательных измерениях *признаков изменения состояния реле* (см. п. 2.6.9) требуют включения (выключения) реле.

5 *5 Пункты меню в ячейках, выделенных серым цветом, доступны при значении параметра «FULL» = «YES».

2.6. Настройка АИР-30

Настройка АИР-30 включает в себя следующие операции:

- 1) оперативную подстройку «нуля» характеристики сенсора (см. п. 2.6.1);
- 2) корректировку характеристик сенсора (см. п.п. 2.6.2);
- 3) корректировку токового выхода (см. п. 0);
- 4) настройку конфигурационных параметров.

Настройка конфигурационных параметров включает в себя:

- установку единиц измерения (см. п. 2.6.3);
- установку значений уставок и гистерезисов (см. там же);
- настройку времени усреднения выходного сигнала (см. там же);
- установку диапазона унифицированного токового сигнала (см. там же);
- установку параметров срабатывания реле и др. (см. там же);
- установку вида измерения (см. п.п. 2.6.4 - 2.6.6);
- перенастройку диапазона измерений (см. п. 2.6.7);
- установку PIN-кодов, устанавливающих/снимающих защиту от полного доступа к разделам меню прибора (см. п. 2.6.8).

В данном разделе описаны пошаговые процедуры перечисленных выше операций, а также приведены описания:

- логики формирования команды на включение/выключение реле (см. п. 2.6.9);
- процедур тестирования уставок и реле (см. п. 2.6.10);
- принципов работы АИР-30 по HART-протоколу (см. п. 2.6.11).

2.6.1. Порядок работы при выполнении процедуры оперативной подстройки «нуля»

Подстройка «нуля» АИР-30 может быть выполнена оперативно:

- кнопкой «0», расположенной на панели индикатора или на панели наружного блока управления;
- с помощью магнитного брелока.

Процедура оперативной подстройки «нуля» позволяет, не заходя в меню прибора, компенсировать влияние монтажного положения АИР-30 на объекте и/или влияние статического давления при эксплуатации приборов на выходной сигнал.

2.6.1.1. Процедура подстройки «нуля» с помощью кнопки «0», расположенной на панели индикатора (на панели наружного блока управления):

- установить «нулевое» давление на входе прибора;
- отвернуть переднюю крышку (поднять крышку наружного блока управления);
- нажать кнопку «0», при этом на основном индикаторе сначала появится сообщение «donE» (выполнено), а затем – нулевое значение измеряемого давления.

Примечание – Функция подстройки «нуля» выполнима при условии, что значение давления на входе прибора не превышает 2 % от максимального верхнего предела измерений и значение параметра «nULE» = «YES» (см. п. 2.5.5).

В случае невыполнения первого из этих условий на индикатор выводится сообщение «oU oF rAnGE» (выход за диапазон), в случае невыполнения второго – сообщение «ACdE» (нет доступа), после чего прибор переходит в режим измерений без выполнения процедуры;

- завернуть переднюю крышку (опустить крышку наружного блока управления).

Примечание – Действие кнопки «0», расположенной на панели индикатора АИР-30, может быть заблокировано установкой переключателя №4 модуля индикации в положение «OFF» (см. 2.3.4.4). Данная блокировка не распространяется на кнопку «0», расположенную на панели наружного блока управления.

2.6.1.2. Процедура подстройки «нуля» с помощью магнитного брелока:

- установить «нулевое» давление на входе прибора;
- поднести магнитный брелок, входящий в комплект поставки АИР-30, к зоне расположения геркона 9 (см. рисунок 2.1), при этом на основном индикаторе сначала появится сообщение «donE», а затем – нулевое значение измеряемого давления;
- убрать магнитный брелок от зоны расположения геркона.

Примечание – Функция подстройки «нуля» с помощью магнитного брелока выполнима при условии, что значение давления на входе прибора не превышает 2 % от максимального верхнего предела измерений и значение параметров «nULE» = «YES», «rrLE» = «YES» (см. п. 2.5.5).

2.6.2. Порядок работы при выполнении процедуры корректировки характеристики сенсора

Корректировка характеристики сенсора производится для уточнения коэффициентов преобразования входного сигнала, поступающего из сенсорного блока, в измеренное значение давления. Значения коэффициентов преобразования изначально устанавливаются заводом-изготовителем индивидуально для каждого сенсора и записываются в энергонезависимую память МСН.

Корректировка характеристики сенсора производится в двух точках: при минимальном и при максимальном для данной модели АИР-30 давлениях. Для уменьшения погрешности измерений в установленном диапазоне можно производить корректировку при давлениях, равных нижнему и верхнему пределам этого диапазона.

Корректировка при минимальном (МИН) давлении и корректировка при максимальном (МАКС) давлении – процедуры, устанавливающие соответствие между показаниями АИР-30 и эталонным давлением на входе. При корректировке МИН происходит параллельное смещение характеристики сенсора без изменения ее наклона. При корректировке МАКС происходит изменение наклона характеристики.





Внимание! *Корректировку характеристики сенсора необходимо начинать с корректировки МИН. Корректировка МАКС изменяет наклон с учетом корректировки МИН.*

Корректировка производится путем сравнения показаний АИР-30 с показаниями эталонного средства измерения давления.

В результате выполнения процедуры корректировки характеристики сенсора новые значения коэффициентов преобразования записываются в энергонезависимую память прибора.

Порядок выполнения процедуры корректировки характеристики сенсора для АИР-30 избыточного давления описан ниже.

2.6.2.1. Выполнение процедуры корректировки МИН:

- убедиться, что единицы измерения давления для эталонного прибора и АИР-30 совпадают, в противном случае необходимо войти в меню администратора (см. п.п. 2.4.2.1, 2.4.2.2) и установить требуемые единицы измерения давления (значение параметра «Unit»);
- подключить АИР-30 к эталонному прибору;
- установить на входе АИР-30 минимальное давление P (см. рисунок 2.21);
- войти в меню пользователя (см. п.п. 2.4.2.1, 2.4.2.2);
- выбрать пункт «nUL» и нажать кнопку 
- убедиться, что текущее показание давления высвечивается на индикаторе АИР-30 в мигающем режиме (открыто для редактирования);
- сравнить показания эталонного прибора и АИР-30, в случае несовпадения – откорректировать выведенное на индикатор АИР-30 значение до совпадения с показанием эталонного прибора, используя кнопки  и , после чего нажать кнопку 
- убедиться, что на индикаторе АИР-30 выведено сообщение «donE» (выполнено).

Корректировка характеристики сенсора

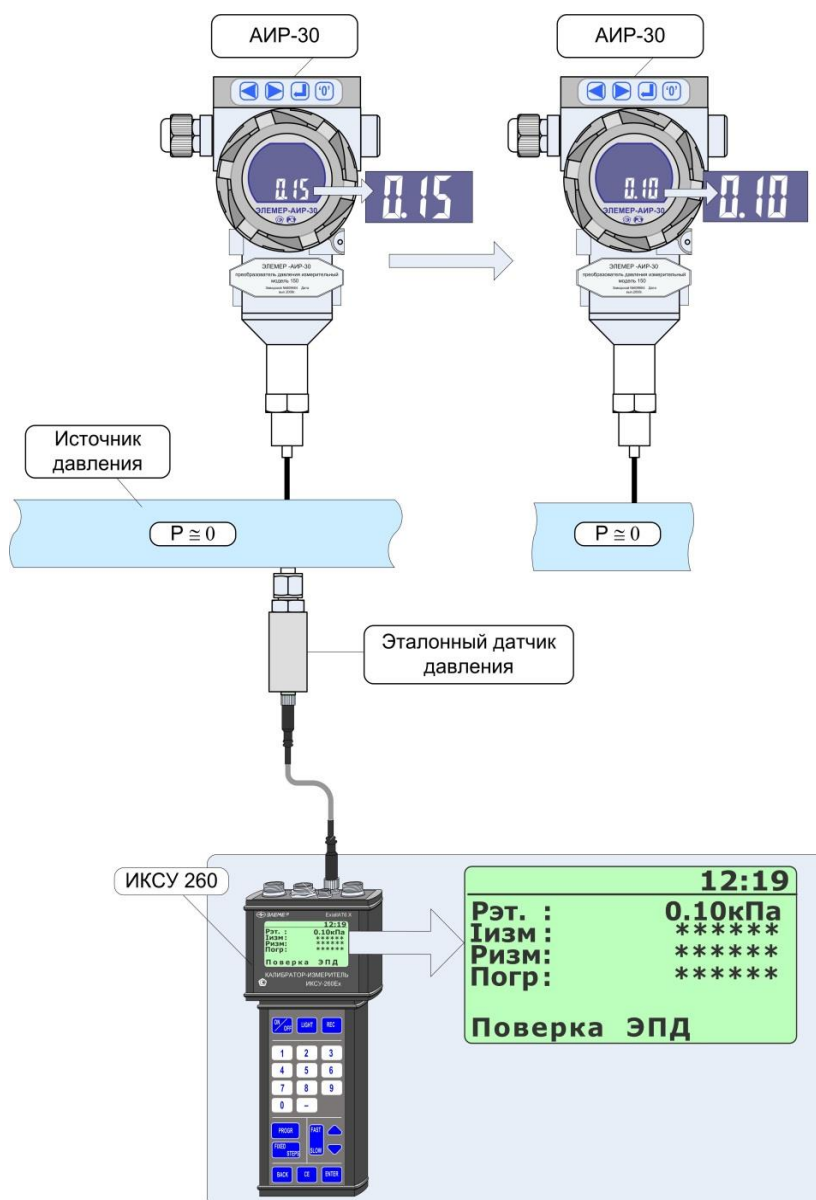



















Рисунок 2.21

2.6.2.2. Выполнение процедуры корректировки МАКС:

- установить на входе АИР-30 максимальное давление P;
- выбрать пункт меню «-dP-» и нажать кнопку «»;
- сравнить показания эталонного прибора и АИР-30, в случае несовпадения – откорректировать выведенное на индикатор АИР-30 значение до совпадения с показанием эталонного прибора, используя кнопки «» и «», после чего нажать кнопку «»;
- убедиться, что на индикаторе АИР-30 выведено сообщение «donE» (выполнено);
- выйти из режима меню в режим измерений, нажав одновременно кнопки «» и «».

Корректировка характеристики сенсора, описанная выше, может быть выполнена также с помощью процедуры «GrdP» в меню администратора.

2.6.2.3. Выполнение процедуры корректировки характеристики сенсора:

- войти в меню администратора (см. п.п. 2.4.2.1, 2.4.2.2);
- убедиться, что единицы измерения давления для эталонного прибора и АИР-30 совпадают, в противном случае необходимо установить требуемые единицы измерения давления (значение параметра «Unit»);
- подключить АИР-30 к эталонному прибору;
- выбрать пункт «Grd» и нажать кнопку «»;
- в меню первого уровня выбрать пункт «GrdP» и нажать кнопку «»;
- выбрать пункт «YES» и нажать кнопку «», при этом на индикатор АИР-30 выведется сообщение: «SEt Lo PrESSUrE» (установить низкое давление);
- установить на входе АИР-30 минимальное давление P (см. рисунок 2.21);
- убедиться, что текущее показание давления высвечивается на индикаторе АИР-30 в мигающем режиме (открыто для редактирования);
- сравнить показания эталонного прибора и АИР-30, в случае несовпадения – откорректировать выведенное на индикатор АИР-30 значение до совпадения с показанием эталонного прибора, используя кнопки «» и «», после чего нажать кнопку «»;
- убедиться, что на индикатор АИР-30 выведено сообщение: «SEt Hi PrESSUrE» (установить высокое давление);
- установить на входе АИР-30 максимальное давление P ;
- убедиться, что текущее значение давления высвечивается на индикаторе АИР-30 в мигающем режиме (открыто для редактирования);
- сравнить показания эталонного прибора и АИР-30, в случае несовпадения – откорректировать выведенное на индикатор АИР-30 значение до совпадения с показанием эталонного прибора, используя кнопки «» и «», после чего нажать кнопку «»;
- убедиться, что на индикатор АИР-30 выведено сообщение: «donE» (выполнено), а через 2 с – «GrdP»;
- выйти из режима меню в режим измерений, нажав одновременно кнопки «» и «».

П р и м е ч а н и е — Заводские значения коэффициентов характеристики сенсора могут быть восстановлены с помощью кнопки «RELOAD» (см. п. 2.3.4.5).

Порядок работы при выполнении процедуры корректировки токового выхода













Внимание! *Корректировку токового выхода с помощью меню выполнять только для АИР-30 классов точности В02 и С04 в связи с ограниченной разрядностью цифрового индикатора, для АИР-30 класса точности А01 следует использовать программу градуировки.*

Корректировка токового выхода производится для уточнения коэффициентов преобразования измеренного значения давления в значение выходного унифицированного токового сигнала. Корректировка токового выхода состоит в корректировке двух характеристических значений выходного тока, индивидуальных для каждого экземпляра АИР-30 (I_{min} и I_{max}).

Их значения находятся в следующих пределах:

- $0,4 < I_{min} \leq 0,5$ мА; $4,5$ мА $< I_{max} \leq 5,5$ мА для выходного сигнала 0–5 мА;
- $4,5$ мА $< I_{min} \leq 5,5$ мА; 20 мА $< I_{max} \leq 22$ мА для выходного сигнала 4–20 мА.

Порядок работы:

- подключить АИР-30 и ИКСУ-260 в соответствии с рисунком 3.1 *либо* подключить АИР-30 и любой другой измеритель тока в соответствии с рисунком 3.4 или 3.5, заменив R_n измерителем тока с абсолютной погрешностью в диапазоне измерений 0...25 мА не более $\pm(10^{-4} * I + 1)$ мкА.
Замечание: использование миллиамперметров, подключенных к клеммам «ТЕСТ», для проведения корректировки токового выхода запрещается;
- выдержать во включенном состоянии АИР-30 и ИКСУ-260 в течение не менее 10 мин;
- войти в меню администратора (см. п.п. 2.4.2.1, 2.4.2.2);
- в меню администратора выбрать пункт «**Grd**» и нажать кнопку 
- выбрать пункт «**Grdi**» и нажать кнопку 
- из двух значений «0-5» или «4-20» выбрать то, которое соответствует диапазону преобразования выходного токового сигнала, например «4-20», и нажать кнопку 
- выбрать «YES» и нажать кнопку 
- убедиться, что на дисплей прибора в формате бегущей строки выведено сообщение «**Set Lo CUrrEnt**» (установка минимального тока);
- нажать любую из кнопок и убедиться, что на индикаторе АИР-30 высветится «4.00» в режиме мигания;
- используя кнопки  и  установить на индикаторе АИР-30 значение силы тока, показываемое ИКСУ-260 (либо другим измерителем тока), и нажать кнопку 
- убедиться, что на индикаторе АИР-30 в формате бегущей строки выведено сообщение «**Set Hi CUrrEnt**» (установка максимального тока);
- нажать любую из кнопок и убедиться, что на индикаторе АИР-30 высветится «20.00» в режиме мигания;
- используя кнопки  и  установить на индикаторе АИР-30 значение силы тока, показываемое ИКСУ-260 (либо другим измерителем тока), и нажать кнопку 
- убедиться, что на индикаторе АИР-30 высветится сообщение «**donE**» (выполнено);
- выйти из режима меню в режим измерений, нажав одновременно кнопки  и .

Корректировка токового выхода

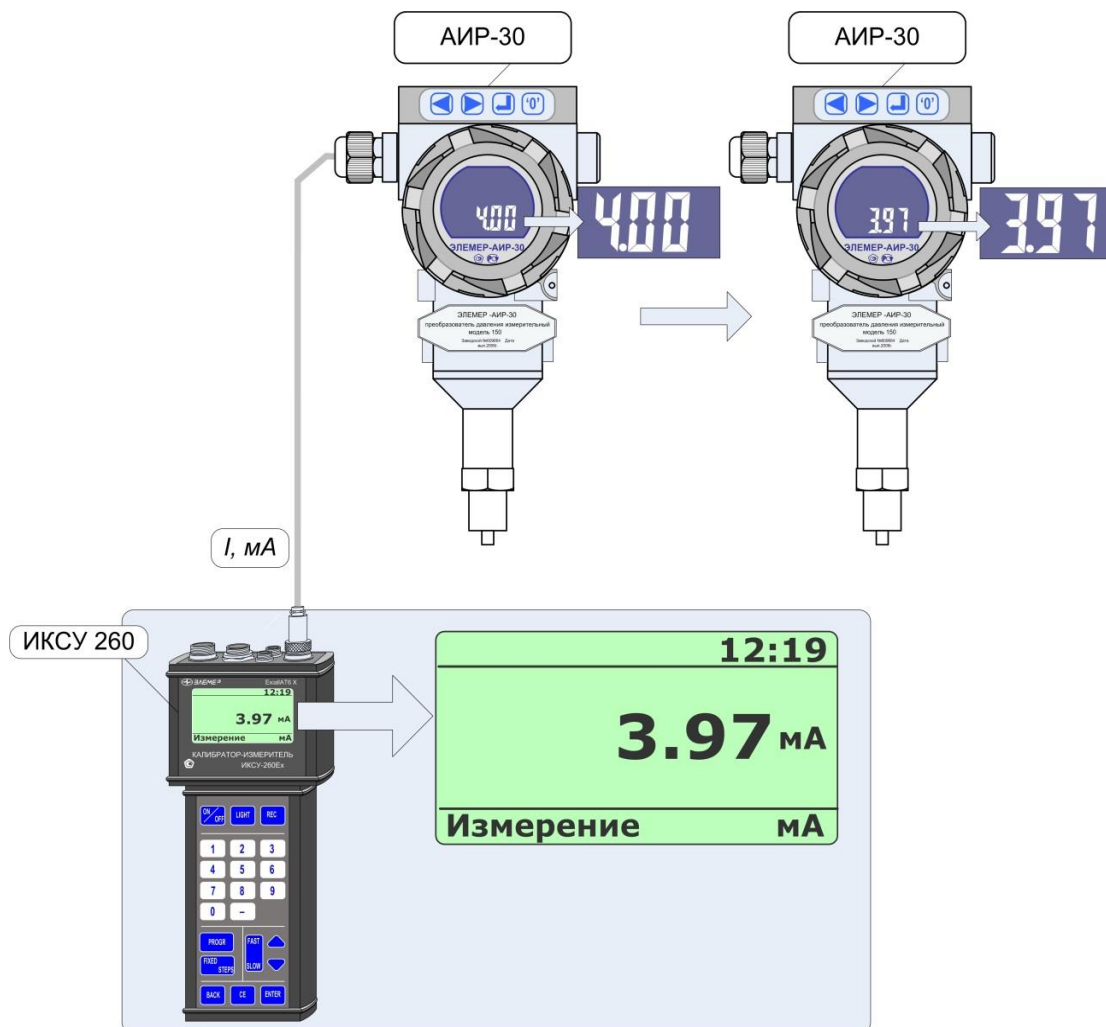






Рисунок 2.22

2.6.3. Порядок установки конфигурационных параметров

Для установки значений некоторых конфигурационных параметров меню пользователя – «nSU», «PrcS», «SEt1», «SEt2», «HYS1», «HYS2» – и меню администратора – «PrcS», «Unit», «FLoH», «FLoC», «tYPE», «IErr», «rLY», «FULL» – необходимо выполнить следующие шаги:

- войти в меню пользователя или администратора (см. п.п. 2.4.2.1, 2.4.2.2);
- в *Главном меню* пользователя или администратора (или в подменю 1-го уровня) выбрать требуемый параметр (см. п. 2.5.2 «Навигация по меню») и нажать кнопку 
- выбрать требуемое значение параметра из списка (для параметров «nSU», «PrcS», «Unit», «FLoC», «tYPE», «IErr», «rLY», «FULL») или установить требуемое значение (для параметров «SEt1», «SEt2», «HYS1», «HYS2», «FLoH») и нажать кнопку  (см. п. 2.5.3);
- выйти из *режима меню* в режим измерений, нажав одновременно кнопки «» и «»», или перейти к редактированию следующего параметра.





Примечание – Заводские значения конфигурационных параметров могут быть восстановлены с помощью кнопки «RELOAD» (см. п. 2.3.4.5).

2.6.4. Порядок установки параметров для измерения давления

Измерение давления производится при установленном значении параметра «PSEt» = «PrES».



Значение давления выводится на основной индикатор в единицах измерения, установленных пользователем (значение параметра «Unit»).

Если значение параметра «PSEt» \neq «PrES», то необходимо выполнить следующие действия:

- войти в меню администратора (см. п.п. 2.4.2.1, 2.4.2.2);
- в *Главном меню* администратора выбрать параметр «PSEt» и нажать кнопку 
- выбрать значение «PrES» и нажать кнопку », при этом на основном индикаторе в течение 3 с будет выведено в режиме мигания сообщение «PrGS» (in ProGresS - выполняется);
- убедиться, что на основном индикаторе высветится сообщение «donE» (выполнено) и через 1 с – «PSEt»;
- в *Главном меню* администратора выбрать параметр «Unit» и нажать кнопку 
- из списка значений параметра выбрать требуемые единицы измерения и нажать кнопку .

Примечание – после изменения единиц измерения из «MPa», «kPa», «Pa» в «kgf/m²», «kgf/cm²», «mm» необходимо редактировать верхние и нижние пределы диапазонов измерений (см. п. 2.6.7.2).

Примечание – В списке значений параметра «Unit» содержатся обозначения только тех единиц, в которых индикация P_{max} (максимального для данного сенсора давления) не приводит к выходу за границы диапазона индикации чисел: -1999...9999;

- выйти из *режима меню* в режим измерений, нажав одновременно кнопки «» и «».

















Примечание – При изменении значения параметра «PSEt» происходит установка заводских значений диапазонов измерений, единицы измерений, уставок, гистерезисов.

2.6.5. Порядок установки параметров для измерения уровня

Измерение уровня производится при установленном значении параметра «**PSEt**» = «Lev».

Значение уровня выводится на основной индикатор прибора. Единицами измерения могут быть либо метры, либо миллиметры, либо единицы, выбранные пользователем. В первых двух случаях значение параметра «**Unit**» («m» или «mm») высвечивается в поле единиц измерения ЖКИ, в третьем («**Unit**» = «») – единицы измерения не высвечиваются на ЖКИ и должны быть изображены пользователем на этикетке, которая приклеивается к прибору.

Если значение параметра «**PSEt**» ≠ «Lev», то необходимо выполнить следующие действия:

- выбрать единицы измерения уровня;
- установить вид измерений «Давление», выполнив все шаги описанной в п. 2.6.4 процедуры, кроме двух последних;
- из списка значений параметра «**Unit**» выбрать единицы измерения давления, соответствующего максимальному значению уровня, и нажать кнопку  (в выбранных единицах происходит редактирование значения параметра «**PHi**», см. ниже);
- в Главном меню администратора выбрать параметр «**PSEt**» и нажать кнопку ;
- выбрать значение «Lev» и нажать кнопку  , при этом на основном индикаторе в течение 3 с будет выведено в режиме мигания сообщение «**PrGS**» (in ProGresS - выполняется);
- убедиться, что на основном индикаторе высветится сообщение «**PHi**» (максимальное давление, соответствующее максимальному значению уровня), и через 1 с – числовое значение данного параметра вместе с единицами измерения;
- отредактировать значение данного параметра, используя кнопки  и  , и нажать кнопку  ;
- убедиться, что на основном индикаторе высветится сообщение «**LevH**» – максимальный уровень, соответствующий максимальному давлению (значению параметра «**PHi**»), и через 1 с – числовое значение данного параметра;
- установить значение данного параметра в заранее определенных единицах измерения уровня, используя кнопки  и  , и нажать кнопку  ;
- убедиться, что на основном индикаторе высветится сообщение «**LevL**» – минимальный уровень, соответствующий нулевому давлению, и через 1 с – числовое значение данного параметра;
- установить значение данного параметра в заранее определенных единицах измерения уровня, используя кнопки  и  , и нажать кнопку  ;
- убедиться, что на основном индикаторе высветится сообщение «**donE**» (выполнено) и через 1 с – «**PSEt**»;
- выбрать параметр «**Unit**» и нажать кнопку  ;
- из списка значений параметра выбрать требуемые единицы измерения и нажать кнопку  .
- выйти из *режима меню* в *режим измерений*, нажав одновременно кнопки  и  .

П р и м е ч а н и е – При изменении значения параметра «**PSEt**» происходит установка заводских значений диапазонов измерений, единицы измерений, уставок, гистерезисов, после чего происходит их пересчет в единицы измерения уровня.















П р и м е ч а н и е – после изменения значения параметра «**PSEt**» необходимо редактировать верхние и нижние пределы диапазонов измерений (см. п. 2.6.7.2).

2.6.6. Порядок установки параметров для измерения расхода



Измерение расхода производится при установленном значении параметра «**PSEt**» = «Flo».

Значение расхода выводится на основной индикатор прибора. Единицами измерения расхода могут быть либо проценты (от максимального расхода – значения параметра «**FLoH**», см. ниже), либо единицы, выбранные пользователем. В первом случае значение параметра «**Unit**» («%») высвечивается в поле единиц измерения ЖКИ, во втором («**Unit**» = « ») – единицы измерения не высвечиваются на ЖКИ и должны быть изображены пользователем на этикетке, которая приклеивается к прибору.

Если значение параметра «**PSEt**» ≠ «Flo», то необходимо выполнить следующие действия:

- выбрать единицы измерения расхода;
- установить вид измерений «Давление», выполнив все шаги описанной в п. 2.6.4 процедуры, кроме двух последних;
- из списка значений параметра «**Unit**» выбрать единицы измерения давления, соответствующего максимальному значению расхода, и нажать кнопку «»;
- в Главном меню администратора выбрать параметр «**PSEt**» и нажать кнопку «»;
- выбрать значение «Flo» и нажать кнопку «»», при этом на основном индикаторе в течение 3 с будет выведено в режиме мигания сообщение «**PrGS**»;
- убедиться, что на основном индикаторе высветится сообщение «**PHi**» (максимальное давление, соответствующее максимальному расходу), и через 1 с – числовое значение данного параметра вместе с установленными выше единицами измерения давления;
- отредактировать значение данного параметра, используя кнопки «» и «», и нажать кнопку «»;
- убедиться, что на основном индикаторе высветится сообщение «**FLoH**» – максимальный расход, соответствующий максимальному давлению (значению параметра «**PHi**»), и через 1 с – числовое значение данного параметра;
- установить значение данного параметра в заранее определенных единицах измерения расхода, используя кнопки «» и «», и нажать кнопку «»;
- убедиться, что на основном индикаторе высветится сообщение «**FLoC**» – «отсечка» (см. п. 2.5.5), и через 1 с – числовое значение данного параметра, выраженное в % от значения «**FLoH**», при отсечке на токовый выход АИР-30 подается значение тока ошибки (см. описание параметра «**IErr**»);
- отредактировать значение данного параметра, используя кнопки «» и «», и нажать кнопку «»;
- убедиться, что на основном индикаторе высветится сообщение «**donE**» (выполнено) и через 1 с – «**PSEt**»;
- выбрать параметр «**Unit**» и нажать кнопку «»;
- из списка значений параметра выбрать требуемые единицы измерения и нажать кнопку «».

П р и м е ч а н и е – Если единицы измерения расхода отличаются от %, то их название наклеивается пользователем на прибор в виде этикетки, и в качестве значения параметра «Unit» выбирается « »;

- выйти из режима меню в режим измерений, нажав одновременно кнопки «» и «».

П р и м е ч а н и е – При изменении значения параметра «PSEt» происходит установка заводских значений диапазонов измерений, единицы измерений, уставок, гистерезисов, после чего происходит их пересчет в единицы измерения расхода. Функция извлечения квадратного корня при этом включается автоматически (см. рисунок Г.1).

П р и м е ч а н и е – после изменения значения параметра «PSEt» необходимо редактировать верхние и нижние пределы диапазонов измерений (см. п. 2.6.7.2).



2.6.7. Перенастройка диапазона измерений

Диапазон измерений определяет параметры преобразования (см. формулу (2.1), (2.2)) измеренной величины в унифицированный токовый сигнал одного из диапазонов 0–5 мА или 4–20 мА.

Перенастройка диапазона измерений может быть выполнена одним из двух способов:

- выбором одного из десяти записанных в памяти прибора диапазонов;
- выбором и редактированием верхнего и нижнего пределов любого из записанных в памяти прибора диапазонов.

2.6.7.1. Процедура перенастройки диапазона измерений путем выбора:

- войти в меню администратора (см. п. 2.4.2.1, 2.4.2.2);
- в Главном меню выбрать пункт «diAP» и нажать кнопку «»;
- выбрать пункт «SLCt» и нажать кнопку «», в результате прибор перейдет в *режим выбора* одного из десяти диапазонов, при этом на основном индикаторе высветится мигающее значение верхнего предела текущего диапазона, а через две секунды – нижнего, еще через две секунды – снова верхнего и т.д. (см. рисунок 2.23).

П р и м е ч а н и е – В данном режиме значения верхнего и нижнего пределов высвечиваются на основном индикаторе поочередно (в режиме мигания) с интервалом в две секунды, начиная со значения верхнего предела. Функции кнопок описаны ниже:







- «» («») – переход к следующему (предыдущему) диапазону, при этом высвечивается значение верхнего предела (см. рисунок 2.23);
- «» – выбор текущего диапазона;
- выбрать требуемый диапазон и нажать кнопку «»;
- выйти из режима меню в режим измерений, нажав одновременно кнопки «» и «».

Диаграмма переходов в режиме выбора диапазона

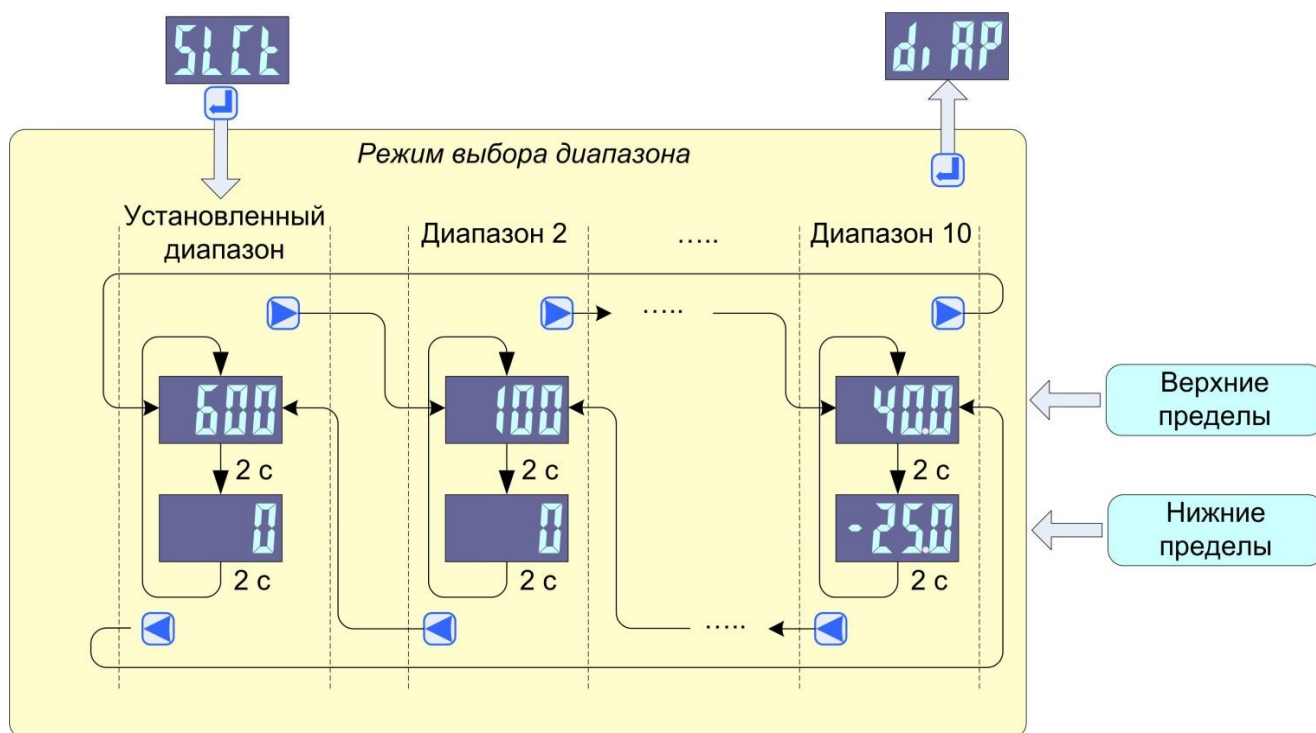











Рисунок 2.23

2.6.7.2. Процедура перенастройки диапазона измерений путем редактирования нижнего и верхнего пределов:

- войти в меню администратора (см. п. 2.4.2.1, 2.4.2.2);
- в Главном меню выбрать пункт «diAP» и нажать кнопку «»;
- выбрать пункт «Edt» и нажать кнопку «», в результате прибор перейдет в режим выбора одного из десяти диапазонов (см. рисунок 2.24), при этом на основном индикаторе высветится значение верхнего предела текущего диапазона, а через две секунды – нижнего, еще через две секунды – снова верхнего и т.д.

Примечание – В данном режиме значения верхнего и нижнего пределов каждого из диапазонов высвечиваются на основном индикаторе поочередно с интервалом в две секунды, начиная со значения верхнего предела. Функции кнопок описаны ниже:

- «» («») – переход к следующему (предыдущему) диапазону, при этом высвечивается значение верхнего предела (см. рисунок 2.24);
- «» – переход к редактированию текущего диапазона/ выход на предыдущий уровень меню (пункт «diAP»);
- выбрать требуемый диапазон и нажать кнопку «», в результате программа перейдет в режим редактирования выбранного диапазона (см. рисунок 2.24);
- с помощью кнопок «» и «» выбрать параметр «dPL» (или «dPH») и нажать кнопку «», при этом на основном индикаторе высветится установленное значение нижнего (или верхнего) предела диапазона измерений;







- с помощью кнопок «» и «» установить требуемое значение параметра и нажать кнопку «»;
- при необходимости повторить два предыдущих шага процедуры для второго из параметров «dPH» и «dPL»;
- выбрать пункт «rEt» и нажать кнопку «», в результате программа прибора перейдет в режим выбора диапазона;
- выбрать (при необходимости) другой диапазон и произвести его редактирование, повторив пять предыдущих шагов процедуры;
- выйти из режима меню в режим измерений, нажав одновременно кнопки «» и «».

Диаграмма переходов в режиме редактирования диапазонов

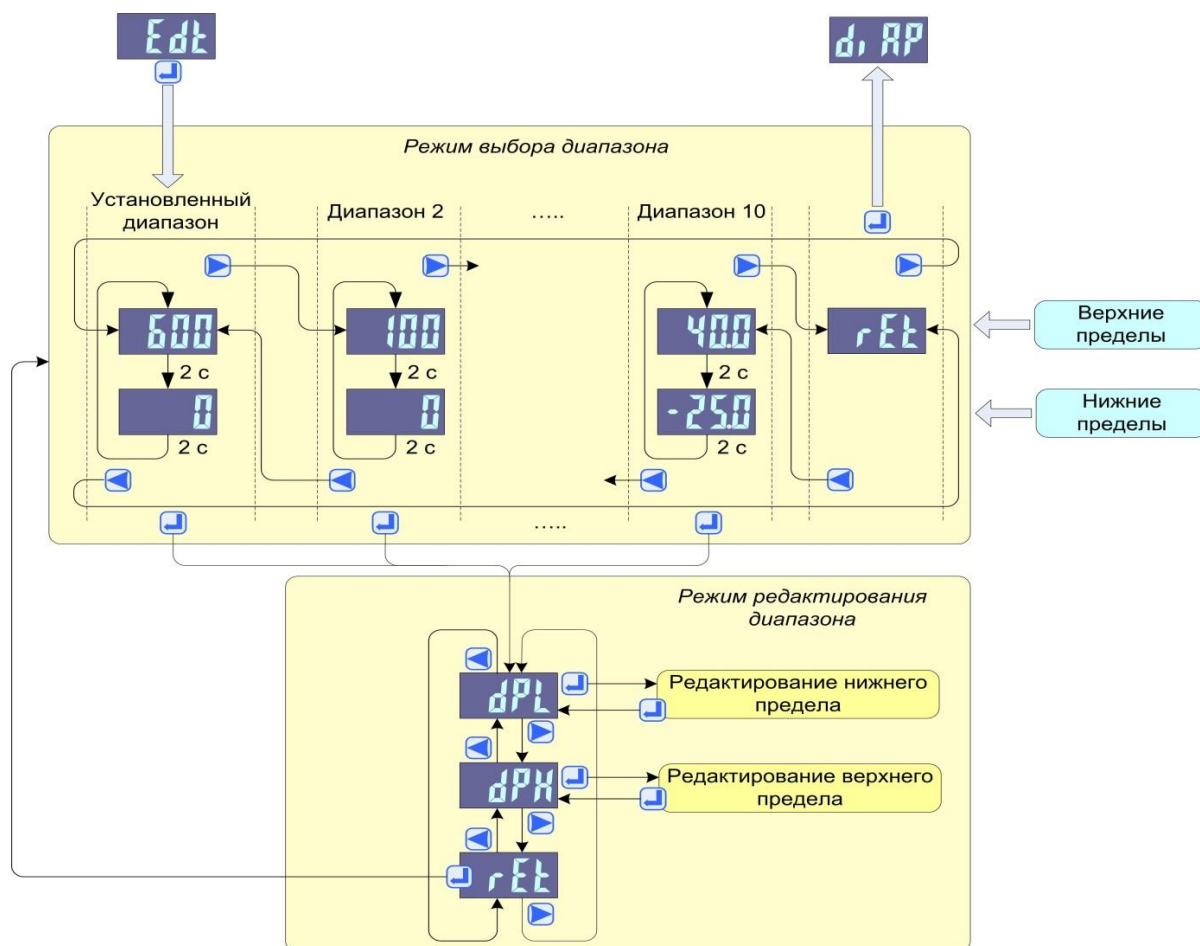










Рисунок 2.24

2.6.8. Порядок установки PIN-кодов для обеспечения защиты от полного доступа к разделам меню:



- войти в меню администратора (см. п.п. 2.4.2.1, 2.4.2.2);
- в Главном меню выбрать пункт «ACCS» и нажать кнопку «»;
- выбрать пункт «ACCS» и нажать кнопку «»;
- выбрать пункт «Pin» и нажать кнопку «»;

- для установки PIN-кода пользователя (PIN1) – выбрать пункт «**USER**» и нажать кнопку , для установки PIN-кода администратора (PIN2) – выбрать пункт «**SYSt**» и нажать кнопку .

П р и м е ч а н и е – Для выхода на предыдущий уровень меню – выбрать пункт «**USER**» и нажать кнопку .

- убедиться, что текущее значение PIN-кода выведено на индикатор в мигающем режиме (открыто для редактирования);
- установить новое значение PIN-кода и нажать кнопку .
- убедиться, что на индикатор выведено сообщение «**rEPt**» («**rEPeat**» - повторить);
- повторно ввести ранее введенное значение PIN-кода и нажать кнопку .
- убедиться, что на индикатор выведено название пункта меню «**Pin**» – PIN-код введен правильно.

П р и м е ч а н и е – При неверно повторенном PIN-коде выведется сообщение «**Pin not AccEPt**» (PIN-код не принят), и высветится название пункта меню «**Pin**», при этом изменения установленного PIN-кода не произойдет и процедуру ввода PIN-кода следует повторить;

- выйти из *режима меню* в *режим измерений*, нажав одновременно кнопки  и .

2.6.9. Формирование команды на срабатывание реле

В данном пункте приводится описание логики формирования команды на включение/выключение реле 1. Формирование команд для реле 2 происходит аналогично.

В процессе работы АИР-30 происходит анализ результатов измерений. Для первого из двух разрядов, определяющих значение параметра «**rLY**» и связанных с реле 1 (см. п. 2.5.5), формируется одно из двух возможных значений *признака изменения состояния реле 1: 1, 0*. Соответствующие им действия по отношению к реле 1, приведены ниже:

- **1** – включить реле;
- **0** – выключить реле.

Значения признака изменения состояния реле 1 в зависимости от значения измеряемой величины *A* и состояния уставки 1 приведены в таблице 2.28.

Таблица 2.28

Значение разряда 1 параметра « rLY »	С о б ы т и е		Признак изменения состояния реле 1
	Значение <i>A</i>	Уставка 1 сработала	
«L»	$A > \langle \text{SEt1} \rangle - \langle \text{HYS1} \rangle$	Нет	0
	$A \leq \langle \text{SEt1} \rangle + \langle \text{HYS1} \rangle$	Да	1
«H»	$A < \langle \text{SEt1} \rangle + \langle \text{HYS1} \rangle$	Нет	0
	$A \geq \langle \text{SEt1} \rangle - \langle \text{HYS1} \rangle$	Да	1

Диаграмма формирования признака изменения состояния реле для «нижней» («L») и «верхней» («H») уставки приведена на рисунке 2.20.



Аналогично таблице 2.28 формируются признаки изменения состояния реле 2.

Фактическое срабатывание реле происходит по результатам трех последовательных измерений (применяется схема «2 из 3» защиты от ложного срабатывания).


2.6.10. Процедуры тестирования уставок и реле

2.6.10.1. Автоматическое тестирование уставок и реле

Для запуска процедуры необходимо:





- войти в меню пользователя (см. п.п. 2.4.2.1, 2.4.2.2);
- выбрать пункт «**tESt**» и нажать кнопку «»;
- выбрать пункт «**AUto**» подменю уровня 1 и нажать кнопку «»;
- убедиться, что прибор перешел в *режим автоматического тестирования уставок и реле*: на основной индикатор последовательно выводятся сгенерированные значения из интервалов, охватывающих зоны гистерезиса первой и второй уставок; генерация значений происходит в возрастающем и убывающем порядках циклически.

П р и м е ч а н и е – При включении реле его номер выводится в поле индикации включения реле (см. рисунок 2.8), при выключении реле – его номер исчезает;


- нажать кнопку «» для выхода из *режима автоматического тестирования уставок и реле*.

2.6.10.2. Ручное тестирование уставок и реле

Для запуска процедуры необходимо:

- войти в меню пользователя (см. п.п. 2.4.2.1, 2.4.2.2);
- выбрать пункт «**tESt**» и нажать кнопку «»;
- выбрать пункт «**hAnd**» подменю уровня 1 и нажать кнопку «»;
- убедиться, что прибор перешел в *режим ручного тестирования уставок и реле*: на основной индикатор выведено значение середины диапазона измерений в режиме мигания, пользователю предоставляется возможность генерировать значение «измеренной» величины вручную с помощью кнопок «» и «».

П р и м е ч а н и е – При включении реле его номер выводится в поле индикации включения реле (см. рисунок 2.8), при выключении реле – его номер исчезает;

- нажать кнопку «» для выхода из *режима ручного тестирования уставок и реле*.

2.6.11. Конфигурирование АИР-30 по интерфейсу с HART-протоколом

АИР-30 с HART-протоколом поддерживает цифровой обмен данными по двухпроводной линии связи вместе с токовым сигналом 4-20 мА, при этом цифровой HART-сигнал накладывается на аналоговый сигнал, не влияя на его постоянную составляющую.

HART-протокол допускает одновременное наличие в системе двух управляющих устройств: системы управления (ПК с HART-модемом) и ручного HART-коммуникатора. Эти два устройства осуществляют обмен в режиме разделения времени канала связи, так что АИР-30 может принимать и выполнять команды каждого из них (см. схему подключения на рисунке 2.25).

При подключении АИР-30 согласно рисунку 2.25 переключатель режимов «HART/TEST» прибора должен находиться в положении «TEST».

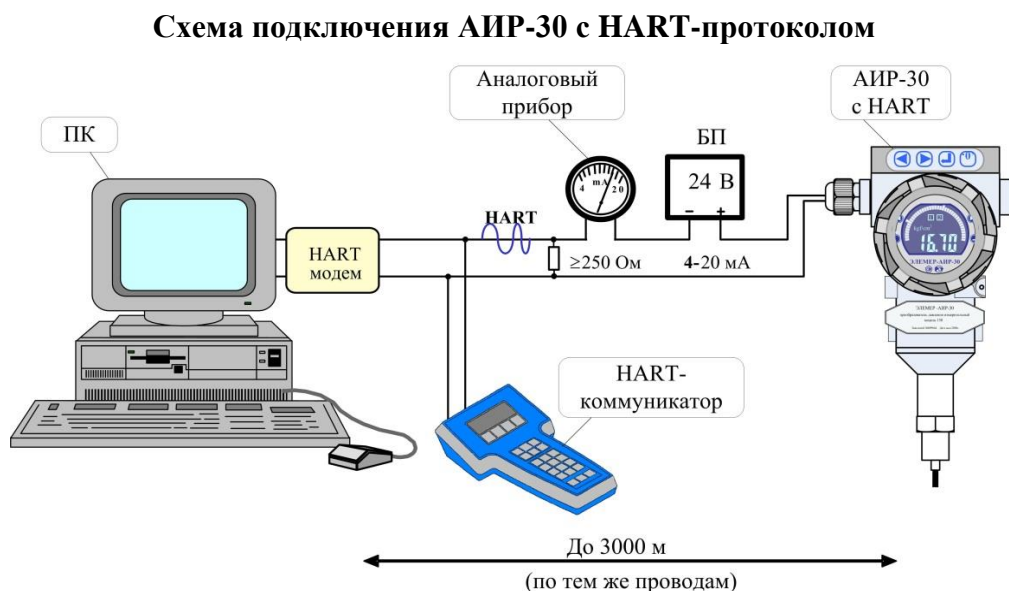


Рисунок 2.25

Все поддерживаемые прибором АИР-30 HART-команды можно разделить на следующие группы:

- 1 Команды для получения общей информации (заводской номер, производитель, тип прибора, версия ПО и аппаратной части, счетчик изменения конфигурации).
- 2 Команды для получения информации об измеренных значениях величин (давление в текущих единицах измерения, температура сенсора в °С, температура внутри прибора в °С, выходной ток в мА) и значениях конфигурационных параметров (единицы измерения всех переменных прибора, верхний и нижний пределы диапазона измерений, время усреднения и т.д.).
- 3 Команды на запись значений конфигурационных параметров (единицы измерения, верхний и нижний пределы диапазона измерений, время усреднения и т.д.).
- 4 Команды управления прибором (подстройка «нуля», выполнение самотестирования, перезагрузка прибора и т.д.).

Список команд, поддерживаемых АИР-30, и их краткое описание приведены в Приложении А.

Выбор разрешения/запрета конфигурирования АИР-30 по интерфейсу с HART-протоколом осуществляется выбором значения параметра «Prot» в меню администратора (таблица 2.27).

2.6.12. Сообщения об ошибках

При возникновении в АИР-30 каких-либо сбоев или неполадок на основном индикаторе высвечивается сообщение об ошибке. Сообщения об ошибках и способы их устранения приведены в таблице 2.29.

Таблица 2.29

№ п/п	Мнемоническое обозначение	Вероятная причина	Способ устранения	Примечание
1.	«Id not Found»	Ошибка в БД прибора	1) Перезагрузить прибор*. 2) Нажать кнопку «RELOAD» (см. п. 2.3.4.5). 3) При повторении ошибки исправляется заводом - изготовителем	
4)	«Sensor dbase load error»			
5)	«module data base load error»			
6)	«insuFF memory»	Не достаточно оперативной памяти	Перезагрузить прибор	
7)	«Adc Corrupt»	Выход из строя АЦП	Только заводом - изготовителем	
8)	«Adc not found»	Нет связи электронного блока с АЦП блока сенсора	1) Перезагрузить прибор. 2) Проверить схему подключения на соответствие с таблицей 2.19. 3) При повторении ошибки исправляется заводом – изготовителем.	
9)	«sub bd...»	Ошибка в БД прибора	1) Нажать кнопку «RELOAD» (см. п. 2.3.4.5). 2) При повторении ошибки исправляется заводом – изготовителем.	
Примечание — * Выключить, затем снова включить питание прибора.				

2.7. Обеспечение взрывозащищенности

2.7.1. Обеспечение взрывозащищенности преобразователей АИР-30Ех, АИР-30АЕх

Взрывозащищенность преобразователей АИР-30Ех, АИР-30АЕх обеспечивается конструкцией и схемотехническим исполнением электронной части в соответствии с требованиями ГОСТ30852.10-2002.

2.7.1.1. Питание взрывозащищенных преобразователей АИР-30Ех, АИР-30АЕх осуществляется от искробезопасных источников постоянного тока напряжением 24 В или источников питания в комплекте с преобразователями измерительными модульными ИПМ 0399Ех/МЗ (или БППС 4090Ех, ТМ 5122Ех, РМТ 39Ех, РМТ 49Ех) с видом взрывозащиты искробезопасная электрическая цепь уровня «ia».

В цепи питания стоит токоограничивающий резистор и диод защиты от смены полярности.

Электрические зазоры, пути утечки и электрическая прочность изоляции соответствуют требованиям ГОСТ 30852.10-2002.

Электрическая нагрузка элементов, обеспечивающих искрозащиту, не превышает 2/3 их номинальных значений в нормальном и аварийном режимах работы.

Знак «Х», следующий за маркировкой взрывозащиты, означает, что при эксплуатации преобразователей давления необходимо соблюдать следующие требования:

- преобразователи давления должны эксплуатироваться с источниками питания и регистрирующей аппаратурой, имеющими искробезопасные электрические цепи уровня «ia» по ГОСТ 30852-2002;

- при эксплуатации необходимо принимать меры защиты от превышения температуры элементов преобразователя давления вследствие нагрева от измеряемой среды выше значения, допустимого для температурного класса Т6.

2.7.1.2. Выходные цепи взрывозащищенных преобразователей АИР-30Ех, АИР-30АЕх рассчитаны на подключение к искробезопасным сигнальным цепям с унифицированным сигналом постоянного тока 4–20 или 20–4 мА (схемы подключения взрывозащищенных преобразователей приведены на рисунках 3.14-3.15).

2.7.1.3. Мощность, потребляемая взрывозащищенными преобразователями, не превышает 0,84 Вт.

2.7.1.4. Максимальный входной ток не должен превышать 120 мА, максимальное входное напряжение не должно превышать 28 В, максимальные внутренние емкость и индуктивность не превышают 0,05 мкФ и 0,2 мГн соответственно.

Суммарные емкость и индуктивность преобразователя, кабельной линии связи и блока питания не должны превышать максимальных значений для взрывоопасных смесей категории ПС.

2.7.1.5. Изоляция цепи питания относительно корпуса и между искробезопасной цепью и корпусом или заземленными частями преобразователя выдерживает испытательное напряжение (эффективное) переменного тока не менее 500 В.

2.7.2. Обеспечение взрывозащищенности преобразователей АИР-30Exd

2.7.2.1. Взрывозащита преобразователей АИР-30Exd обеспечивается видом взрывозащиты "взрывонепроницаемая оболочка" по ГОСТ 30852.1-2002 и достигается заключением электрических цепей АИР-30Exd во взрывонепроницаемую оболочку, которая выдерживает давление взрыва и исключает передачу взрыва в окружающую взрывоопасную среду. Прочность оболочки проверяется испытаниями по ГОСТ 30852.0-2002 и ГОСТ 30852.1-2002. При этом каждая оболочка подвергается испытаниям гидравлическим давлением 1,5 МПа в течение времени, достаточного для осмотра, но не менее (10+2) с. АИР-30Exd не имеют элементов, искрящих или подверженных нагреву свыше 80 °С (для температурного класса Т6).

2.7.2.2. Средства взрывозащиты сопряжения обеспечивают взрывозащиту вида «взрывонепроницаемая оболочка». Данные сопряжения обозначены словом «Взрыв» с указанием допускаемых по ГОСТ 30852.1-2002 параметров взрывозащиты: минимальной осевой длины резьбы, шага резьбы, числа полных непрерывных неповреждаемых ниток (не менее 5) в зацеплении взрывонепроницаемого резьбового соединения. Все винты стопорят составом, обладающим термической стабильностью.

2.7.2.3. Взрывозащитные поверхности оболочки АИР-30Exd защищены от коррозии:

- лакокрасочным покрытием наружных поверхностей корпуса и крышки;
- нанесением на поверхности смазки ЦИАТИМ-221 по ГОСТ 9433-80 и герметиками.


2.7.2.4. Температура поверхности оболочки не превышает допустимого значения по ГОСТ 30852.0-2002 для оборудования температурного класса Т6 при любом допустимом режиме работы АИР-30Exd.

2.7.2.5. Все винты, болты и гайки, крепящие детали оболочки, а также токоведущие и заземляющие зажимы, штуцера кабельных вводов предохранены от самоотвинчивания посредством стопорения составом, обладающим термической стабильностью. Для предохранения от самоотвинчивания соединения крышек АИР-30 с корпусом применены стопорные втулки. Втулки крепятся с помощью винтов к корпусу. Винты, крепящие стопорные втулки стопорить составом, обладающим термической стабильностью после монтажа на месте эксплуатации.

2.8. Маркировка

2.8.1. Маркировка производится в соответствии с ГОСТ 26828-86 Е, ГОСТ 22520-85 и чертежом НКГЖ.406233.007СБ.


2.8.2. Маркировка взрывозащищенных преобразователей

2.8.2.1. На верхней поверхности корпуса взрывозащищенных преобразователей АИР-30Ех, АИР-30АЕх установлена табличка с маркировкой взрывозащиты  «0ЕхIаIIСТ6 Х» и указаны:

- диапазон температур окружающей среды (в зависимости от исполнения):
 - $(-25\text{ °C} \leq t_a \leq +70\text{ °C})$;
 - $(-40\text{ °C} \leq t_a \leq +70\text{ °C})$;
 - $(-50\text{ °C} \leq t_a \leq +70\text{ °C})$.
- электрические параметры:
 - максимальный входной ток I_i : 120 мА;
 - максимальное входное напряжение U_i : 28 В;
 - максимальная входная мощность P_i : 0,84 Вт;
 - максимальная внутренняя емкость C_i : 0,05 мкФ;
 - максимальная внутренняя индуктивность L_i : 0,2 мГн.

2.8.2.2. Маркировка взрывозащищенных преобразователей АИР-30Ехd

На внешней стороне крышки головки АИР-30Ехd нанесены:

- маркировка взрывозащиты  «IЕхdIIСТ6 Х»;
- предупредительная надпись «ПРЕДУПРЕЖДЕНИЕ – ОТКРЫВАТЬ, ОТКЛЮЧИВ ОТ СЕТИ».

На верхней поверхности корпуса взрывозащищенных преобразователей АИР-30Ехd указан диапазон температур окружающей среды (в зависимости от исполнения):

- $(-25\text{ °C} \leq t_a \leq +70\text{ °C})$;
- $(-40\text{ °C} \leq t_a \leq +70\text{ °C})$;
- $(-50\text{ °C} \leq t_a \leq +70\text{ °C})$.

2.8.2.3. АИР-30 кислородного исполнения маркированы знаком «O₂». На корпусе электронного блока преобразователя давления АИР-30 кислородного исполнения имеется надпись «Кислород. Маслоопасно».

2.8.3. Способ нанесения маркировки – наклеивание (с помощью двухсторонней клеевой ленты) таблички, выполненной на пленке методом шелкографии, обеспечивающей сохранность маркировки в течение всего срока эксплуатации или крепление винтами таблички к корпусу.

2.9. Упаковка

2.9.1. Упаковка производится в соответствии с ГОСТ 23170-78Е и обеспечивает полную сохраняемость АИР-30.

2.9.2. Упаковывание АИР-30 производится в закрытых помещениях при температуре окружающего воздуха от плюс 15 до плюс 40 °С и относительной влажности 80 % при отсутствии в окружающей среде агрессивных примесей.

2.9.3. Перед упаковыванием отверстия под кабели и отверстия штуцеров закрывают колпачками или заглушками, предохраняющими внутреннюю полость от загрязнения, а резьбу - от механических повреждений.

2.9.4. Перед упаковыванием АИР-30 кислородного исполнения производят обезжиривание и очистку по РД 92-0254 рабочей полости, заглушки, штуцеров.

Детали комплектов монтажных частей АИР-30 кислородного исполнения, прошедшие и не прошедшие очистку и обезжиривание, упаковывают отдельно друг от друга.

3. ИСПОЛЬЗОВАНИЕ ИЗДЕЛИЙ ПО НАЗНАЧЕНИЮ

3.1. Подготовка изделий к использованию

3.1.1. Указания мер безопасности

3.1.1.1. Безопасность эксплуатации АИР-30 обеспечивается:

- изоляцией электрических цепей в соответствии с нормами, установленными в пп. 2.2.25 – 2.2.26;
- устойчивостью материалов деталей, контактирующих с измеряемой средой, к агрессивным средам, включая жидкий и газообразный хлор, а также хлорсодержащие продукты;
- надежным креплением при монтаже на объекте;
- конструкцией (все составные части преобразователя, находящиеся под напряжением, размещены в корпусе, обеспечивающем защиту обслуживающего персонала от соприкосновения с деталями и узлами, находящимися под напряжением).

3.1.1.2. По способу защиты человека от поражения электрическим током АИР-30 соответствуют классу III в соответствии с ГОСТ 12.2.007.0-75.

3.1.1.3. Заземление осуществляется посредством винта с шайбами, расположенными на корпусе АИР-30.

3.1.1.4. При испытании АИР-30 необходимо соблюдать общие требования безопасности по ГОСТ 12.3.019-80, а при эксплуатации - «Правила технической эксплуатации электроустановок потребителей» и «Правила техники безопасности при эксплуатации электроустановок потребителей» для установок напряжением до 1000 В, утвержденные Госэнергонадзором.

3.1.1.5. АИР-30 должны обслуживаться персоналом, имеющим квалификационную группу по технике безопасности не ниже II в соответствии с «Правилами техники безопасности при эксплуатации электроустановок потребителей».

3.1.1.6. При испытании изоляции и измерении ее сопротивления необходимо учитывать требования безопасности, установленные на испытательное оборудование.

3.1.1.7. Замену, присоединение и отсоединение АИР-30 от магистралей, подводящих измеряемую среду, следует производить после закрытия вентиля на линии перед преобразователем АИР-30. Отсоединение преобразователя АИР-30 должно производиться после сброса давления в датчике до атмосферного.

3.1.1.8. Преобразователи АИР-30А и АИР-30АЕх (повышенной надежности) в соответствии с НП – 001 – 15, НП-016-05 (ОПБ ОЯТЦ) относятся к классам безопасности 2, 3 или 4:

- по назначению – к элементам нормальной эксплуатации;
- по влиянию на безопасность – к элементам, важным для безопасности;
- по характеру выполняемых функций – к управляющим элементам.

Пример классификационного обозначения 2, 2Н, 2У, 2НУ, 3, 3Н, 3У, 3НУ, 4.

3.1.1.9. Преобразователи АИР-30А и АИР-30АЕх являются пожаробезопасными, т.е. вероятность возникновения пожара в указанных преобразователях не превышает 10^{-6} в год в соответствии с ГОСТ 12.1.004-91 как в нормальных, так и в аварийных режимах работы АЭС. Пожаром считается возникновение открытого огня на наружных поверхностях преобразователей или выброс горящих частиц из них.

3.1.1.10. При испытании и эксплуатации преобразователи АИР-30А и АИР-30АЕх необходимо также соблюдать требования НП – 001 – 15, ПНАЭ Г – 1 – 024 – 90 (ПБЯ РУ АС-89).

3.1.1.11. Эксплуатация АИР-30 кислородного исполнения должна осуществляться с соблюдением требований безопасности, установленных ГОСТ 12.2.052-81, ГОСТ 12.2.003-74, «Правилами устройства и безопасной эксплуатации сосудов, работающих под давлением», утвержденными Госгортехнадзором, «Правилами техники безопасности и производственной санитарии при производстве кислорода», СТП 2082-659-2009, ОСТ 26-04-2574-80, СТП 2082-594-2004.

3.1.1.12. Перед началом эксплуатации внутренняя полость АИР-30 кислородного исполнения, контактирующая с кислородом, должна быть обезжирена.

3.1.1.13. Эксплуатация АИР-30 работающих в агрессивных средах, включая жидкий и газообразный хлор, а также хлорсодержащие продукты должны осуществляться с соблюдением требований безопасности, установленных «Правилами безопасности при производстве, хранении, транспортировании и применении хлора» (ПБ 09-594-03).

3.1.2. Внешний осмотр

3.1.2.1. При внешнем осмотре устанавливают отсутствие механических повреждений, соответствие маркировки, проверяют комплектность.

При наличии дефектов, влияющих на работоспособность АИР-30, несоответствия комплектности, маркировки определяют возможность дальнейшего их применения.

3.1.2.2. У каждого АИР-30 проверяют наличие паспорта с отметкой ОТК.

3.1.3. Опробование

Внимание! Для проверки или изменения конфигурации, подстройки «нуля», корректировки, необходимо произвести действия, указанные в пп. 2.6.1 ... 2.6.4.

3.1.3.1. Перед включением необходимо убедиться в соответствии установки и монтажа АИР-30 указаниям, изложенным в п. 3.1.4 настоящего руководства по эксплуатации.

3.1.3.2. Подключить АИР-30 к источнику питания и измерительному прибору в соответствии с рисунками 3.1, 3.2, 3.3.

3.1.3.3. Прогреть АИР-30 не менее 5 мин.

3.1.3.4. Убедиться в работоспособности АИР-30 по показаниям измерительного прибора.

3.1.3.5. При необходимости установить требуемый диапазон измерений, пользуясь указаниями п. 2.6.8. После выбора диапазона необходимо выключить на 2 с и вновь включить питание.

3.1.3.6. Проверить и при необходимости произвести подстройку «нуля» согласно п. 2.6.1 и п. 2.6.4.

Схема электрическая подключений ЭЛЕМЕР-АИР-30 без каналов сигнализации с кабельными вводами к ИКСУ-260

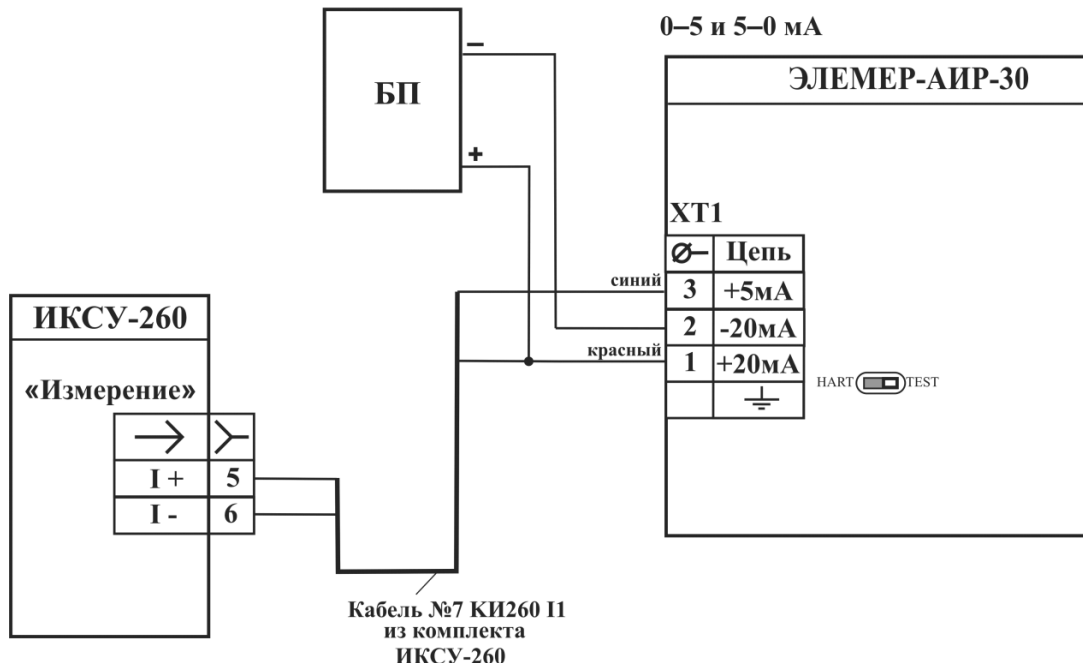
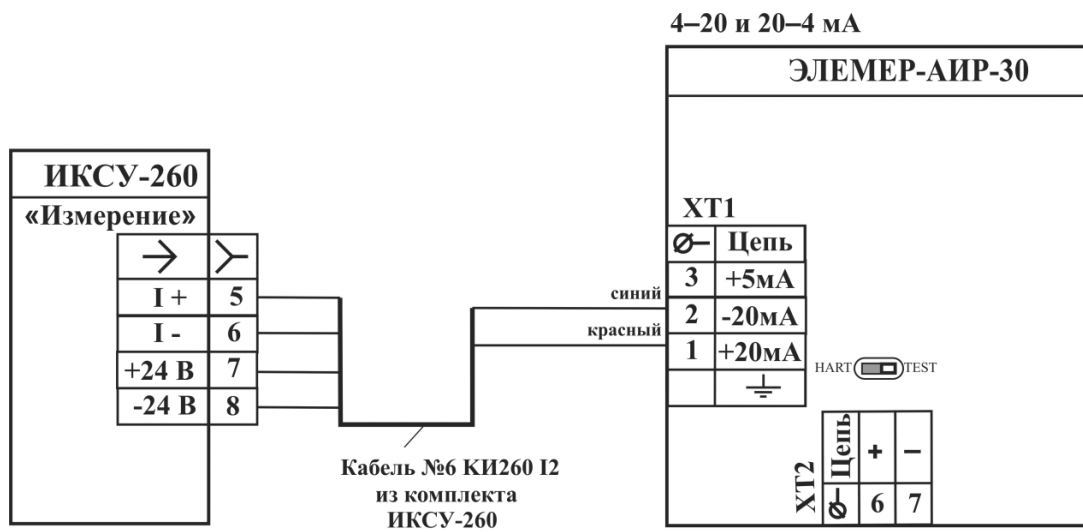


Рисунок 3.1

Схема электрическая подключений ЭЛЕМЕР-АИР-30 с каналами сигнализации на опто-реле с кабельными вводами к ИКСУ-260

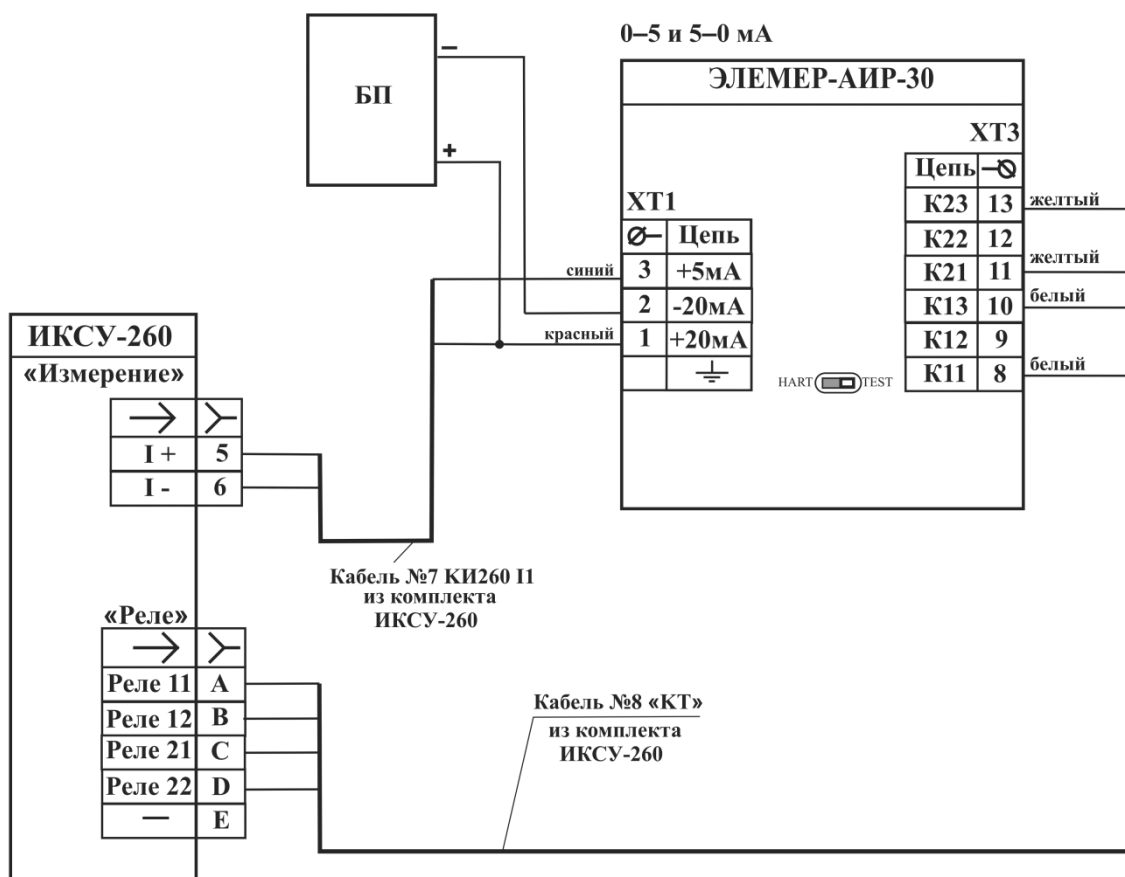
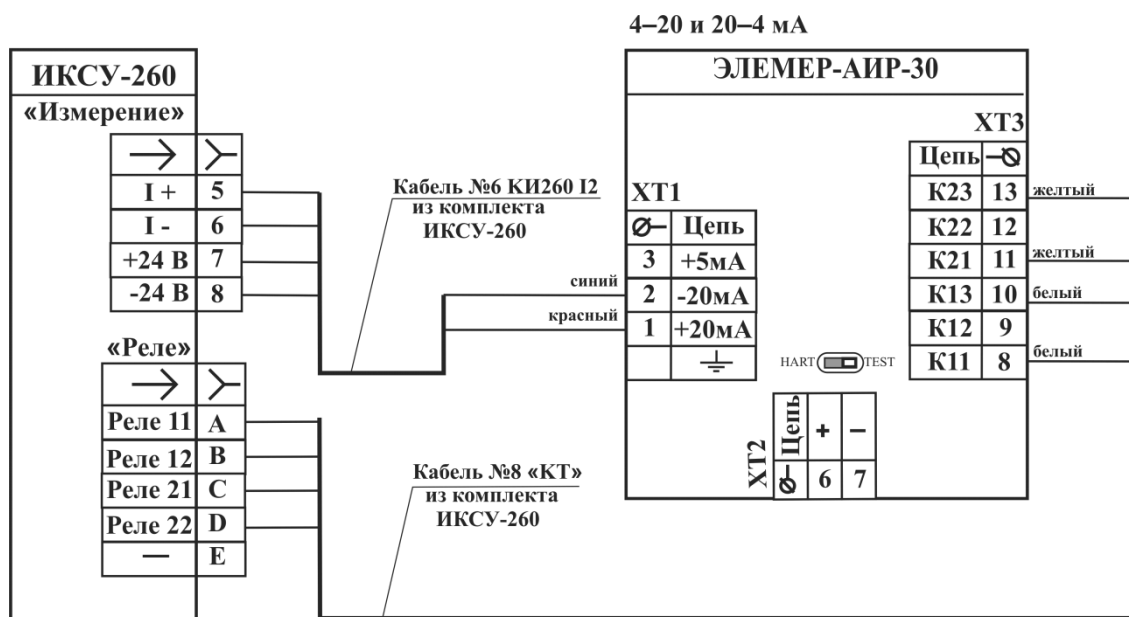


Рисунок 3.2

Схема электрическая подключений ЭЛЕМЕР-АИР-30 с каналами сигнализации на электромеханических реле с кабельными вводами к ИКСУ-260

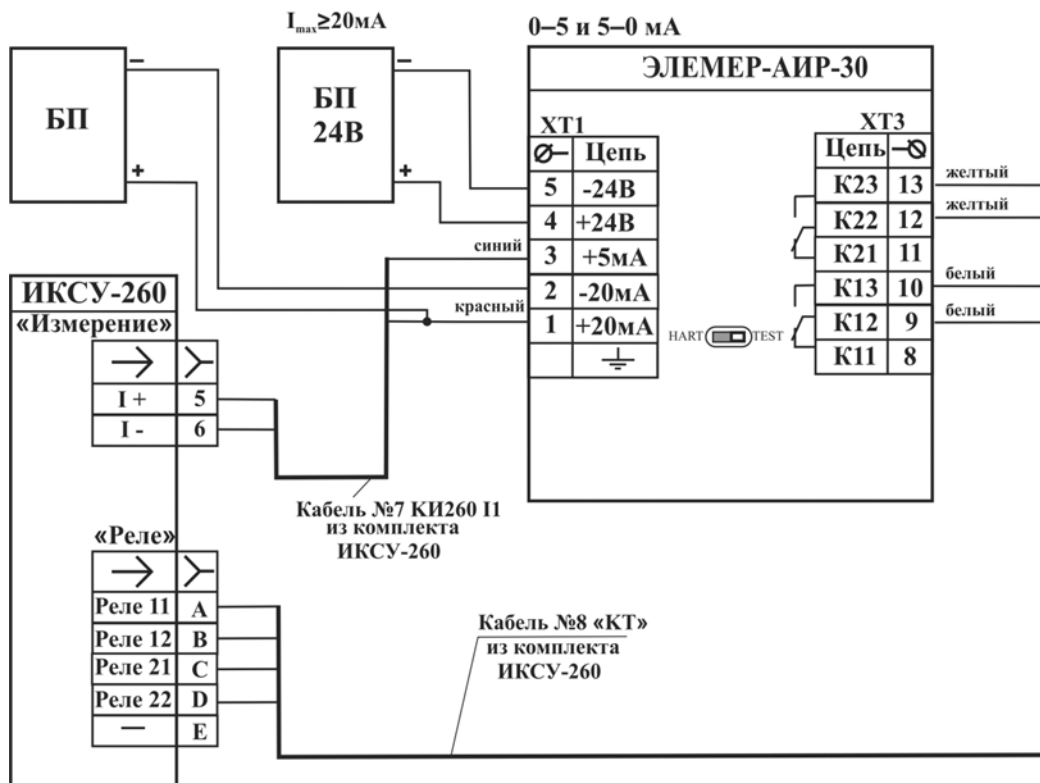
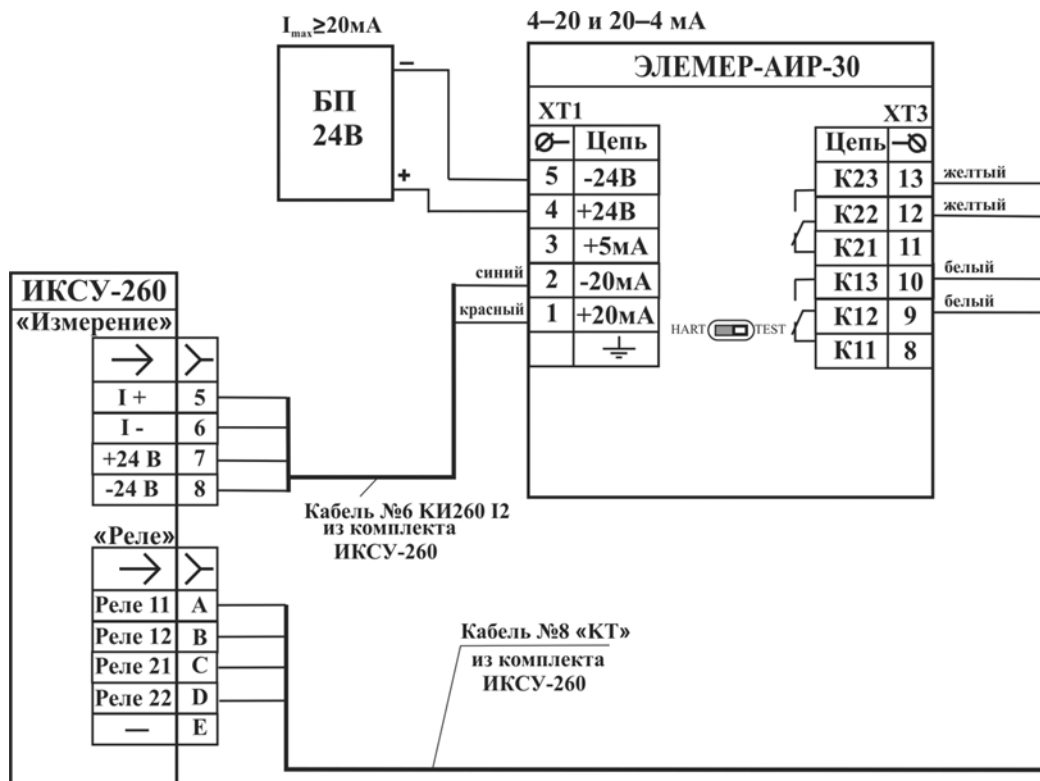


Рисунок 3.3

Примечание — Подключение к ИКСУ-260 преобразователей давления, оснащенных разъёмами ШР14, ШР22, осуществлять при снятой задней крышке непосредственно к клеммам ХТ1, ХТ3.

3.1.4. Монтаж изделий

3.1.4.1. АИР-30 монтируются на посадочное место в положении, указанном в п.3.2.

АИР-30 разности давлений рекомендуется устанавливать присоединительными отверстиями вверх или вниз, в зависимости от контролируемой среды, условий отбора давления, промывки рабочих камер и дренажа конденсата. Следует учитывать, что ориентация преобразователей, особенно АИР-30 разности давлений, может вызвать смещение и необходимость подстройки начального сигнала на величину, зависящую от действующих сил, чувствительности преобразователя и его наклона.

3.1.4.2. При выборе места установки АИР-30 необходимо учитывать следующее:

- места установки АИР-30 должны обеспечивать удобные условия для обслуживания и демонтажа;
- температура, относительная влажность окружающего воздуха, параметры вибрации не должны превышать значений, указанных в разделе «Технические характеристики» настоящего руководства;
- напряженность магнитных полей, вызванных внешними источниками переменного тока частотой 50 Гц, не должна превышать 400 А/м;
- для обеспечения надежной работы АИР-30 в условиях жесткой и крайне жесткой электромагнитной обстановки электрические соединения необходимо вести витыми парами или витыми парами в экране. Экран при этом следует заземлить (указанный заземлитель должен быть расположен в непосредственной близости от вторичного измерительного устройства).

3.1.4.3. АИР-30 могут устанавливаться непосредственно на трубопроводе на горизонтальном или вертикальном участке, на технологическом оборудовании или на стендах (щитах), располагаемых в местах, удобных для обслуживания.

Для лучшего обзора ЖКИ-индикатора корпус электронного блока может быть повернут относительно сенсорного блока на угол **не более 135°** в любом направлении (см. рисунок 2.7, п. 2.3.2).

Для удобства считывания показаний ЖКИ-индикатор может быть установлен с поворотом его относительно первоначального положения на углы $\pm 90^{\circ}$, 180° (см. п. 2.3.4.4).

3.1.4.4. При эксплуатации АИР-30 в диапазоне минусовых температур необходимо исключить: накопление и замерзание конденсата в рабочих камерах и внутри соединительных трубок (при измерении параметров газообразных сред), замерзание, кристаллизацию среды или выкристаллизовывание из нее отдельных компонентов (при измерении жидких сред).

3.1.4.5. Точность измерения давления зависит от правильной установки преобразователя давления и соединительных трубок от места отбора давления до прибора.

3.1.4.6. Соединительные трубки от места отбора давления к АИР-30 должны быть проложены по кратчайшему расстоянию.

Отбор давления рекомендуется производить в местах, где скорость движения среды наименьшая, поток без завихрений, т.е. на прямолинейных участках трубопровода при максимальном расстоянии от запорных устройств, колен, компенсаторов и других гидравлических

соединений. Для снижения влияния пульсации измерительной среды на результат измерения допускается использовать демпферные устройства.

Температура измеряемой среды в рабочей полости преобразователя АИР-30 не должна превышать допустимой температуры окружающего воздуха. Поскольку в рабочей полости преобразователя АИР-30 нет протока среды, то температура на входе в преобразователь, как правило, не должна превышать 120 °С. Для снижения температуры измеряемой среды в рабочей полости преобразователя длина соединительной линии для преобразователя разности давлений (CD) рекомендуется не менее 3 м, а для остальных преобразователей давления – не менее 0,5 м. Указанные длины являются ориентировочными, зависят от температуры среды, диаметра и материала соединительной линии, и могут быть уменьшены.

Рекомендуемая длина соединительной линии не более 15 м.

Соединительные линии должны иметь односторонний уклон (не менее 1:10) от места отбора давления, вверх к АИР-30, если измеряемая среда – газ, и вниз к АИР-30, если измеряемая среда – жидкость. Если это невозможно, при измерении давления газа в нижних точках соединительной линии следует устанавливать отстойные сосуды, а при измерении давления жидкости в наивысших точках – газосборники.

Отстойные сосуды рекомендуется устанавливать перед АИР-30 и в других случаях, особенно при длинных соединительных линиях и при расположении АИР-30 ниже места отбора давления.

Для продувки соединительных линий должны предусматриваться самостоятельные устройства.

В соединительных линиях от места отбора давления к преобразователю давления штуцерного исполнения (Тх) рекомендуется установить два вентиля или кран для отключения преобразователя давления от линии и соединения его с атмосферой. В соединительных линиях от места отбора давления к преобразователю давления фланцевого исполнения (Сх) рекомендуется установить два запорных вентиля, а к преобразователю установить клапанный блок для отключения преобразователя давления от линии и возможности подстройки «нуля» АИР-30 после подключения к измеряемой среде. Это упростит периодический контроль установки выходного сигнала, соответствующего нижнему значению измеряемого давления, и демонтаж преобразователя давления.

3.1.4.7. Перед установкой АИР-30 кислородного исполнения нужно убедиться в наличии штампа «Обезжирен согласно СТП 2082-659-2009» в его паспорте. Перед присоединением АИР-30 соединительные линии продуть чистым сжатым воздухом или азотом. Воздух или азот не должны содержать масел.

При монтаже недопустимо попадание жиров и масел в полости АИР-30. В случае их попадания необходимо произвести обезжиривание АИР-30 и соединительных линий в соответствии с СТП 2082-594-2004 «Оборудование криогенное. Методы обезжиривания».

Перед установкой монтажные части, соприкасающиеся с кислородом, обезжирить.

3.1.4.8. После окончания монтажа заземлить корпус АИР-30, для чего отвод сечением не менее $1,5 \text{ мм}^2$ от приборной шины заземления присоединить к специальному зажиму на корпусе АИР-30.

3.1.4.9. При эксплуатации преобразователей разности давлений (CD) с трехвентильными блоками, их подключение к измеряемой среде должно производиться в следующей последовательности:

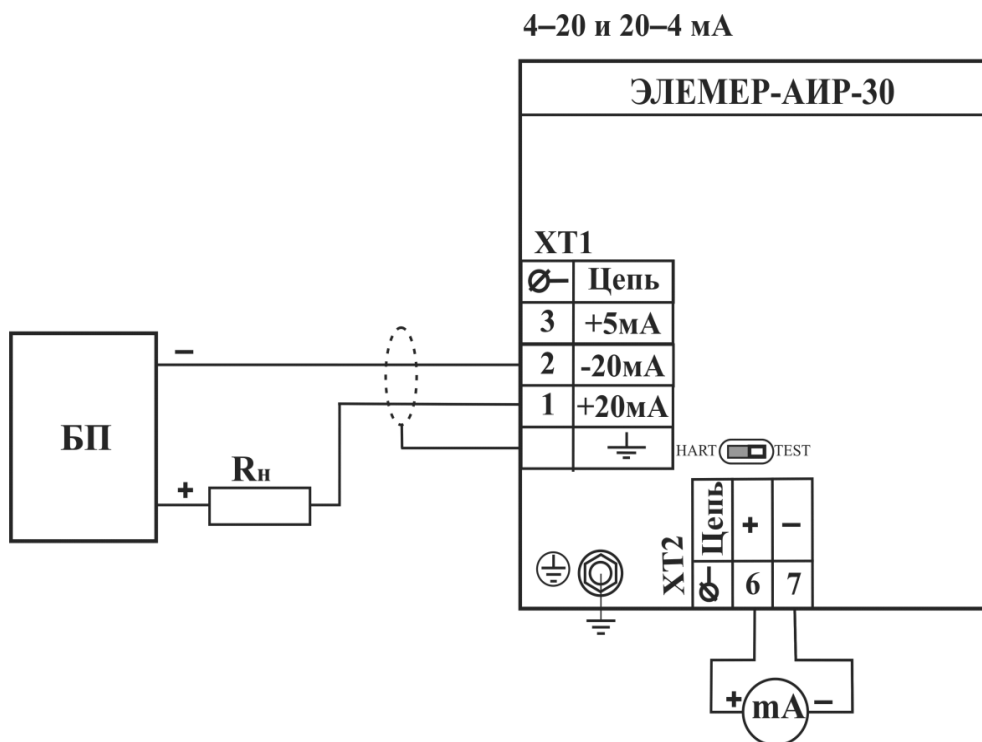
- перед подачей давления закрыть плюсовой и минусовой вентили;
- открыть уравнильный вентиль;
- плавно открыть плюсовой вентиль – подать давление в обе измерительные камеры АИР-30;
- закрыть уравнильный вентиль;
- открыть минусовой вентиль.

Подстройка «нуля» АИР-30 после подключения к измеряемой среде должна производиться в следующей последовательности:

- закрыть плюсовой и минусовой вентили;
- открыть уравнильный вентиль;
- согласно п. 2.6.1 и п. 2.6.4 произвести подстройку «нуля»;
- закрыть уравнильный вентиль;
- открыть плюсовой вентиль;
- открыть минусовой вентиль.

3.1.4.10. Электрический монтаж преобразователей АИР-30 должен производиться в соответствии со схемами электрических подключений, приведенными на рисунках 3.4 – 3.13.1.

**Схема электрическая подключений ЭЛЕМЕР-АИР-30
без каналов сигнализации с кабельным вводом**



**Контроль тока
(при снятой задней крышке)**

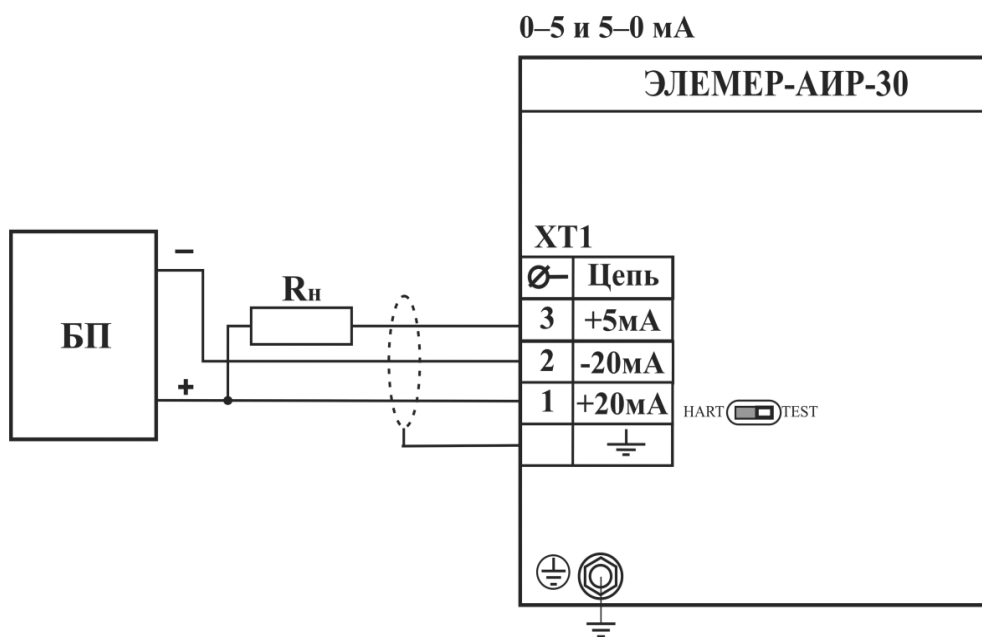
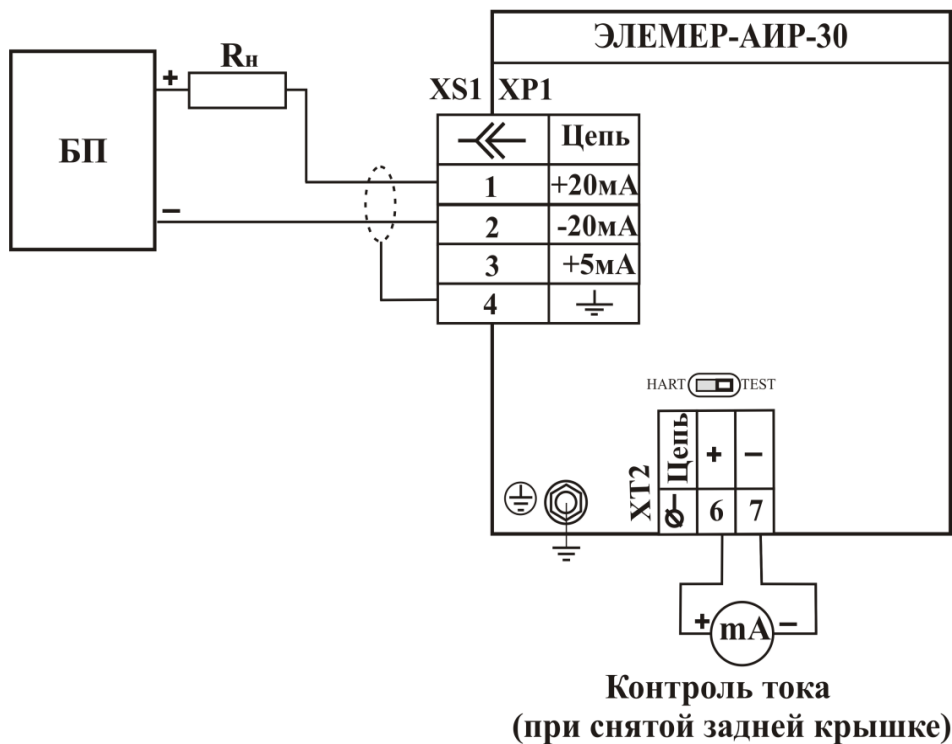


Рисунок 3.4

**Схема электрическая подключений ЭЛЕМЕР-АИР-30
без каналов сигнализации с разъёмами ШР14, ШР22**

4–20 и 20–4 мА



0–5 и 5–0 мА

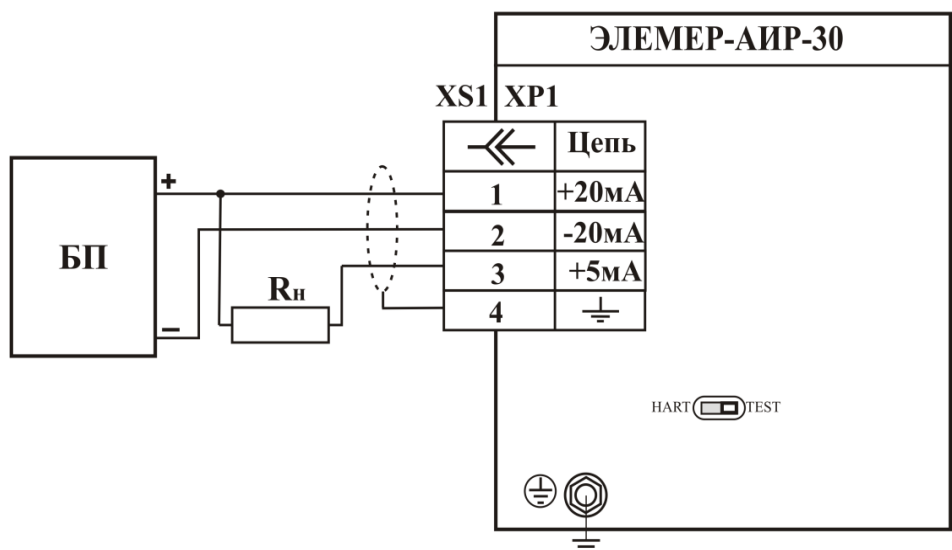
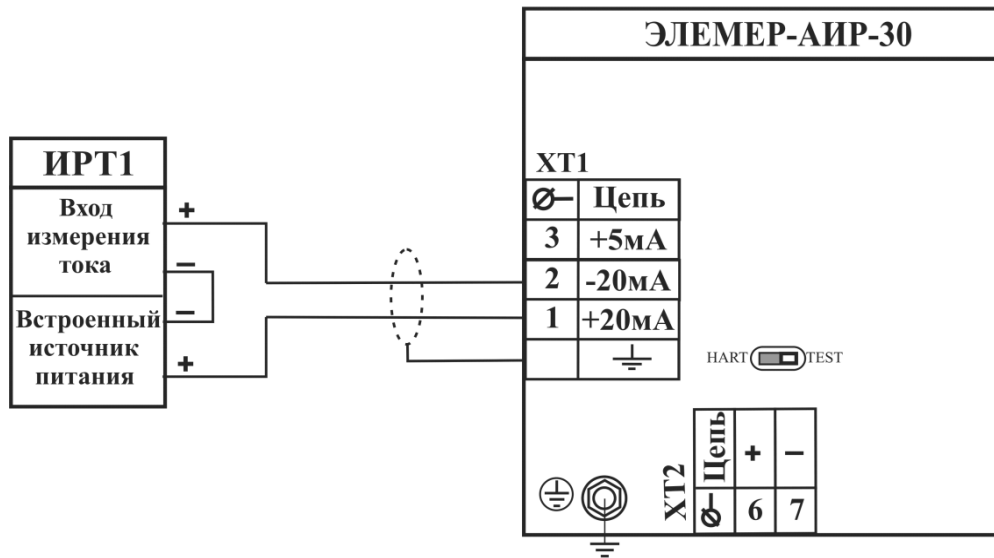


Рисунок 3.5

Схема электрическая подключений токовых цепей ЭЛЕМЕР-АИР-30 к различным приборам с кабельным вводом (цепи каналов сигнализации не показаны)

4–20 и 20–4 мА



0–5 и 5–0 мА

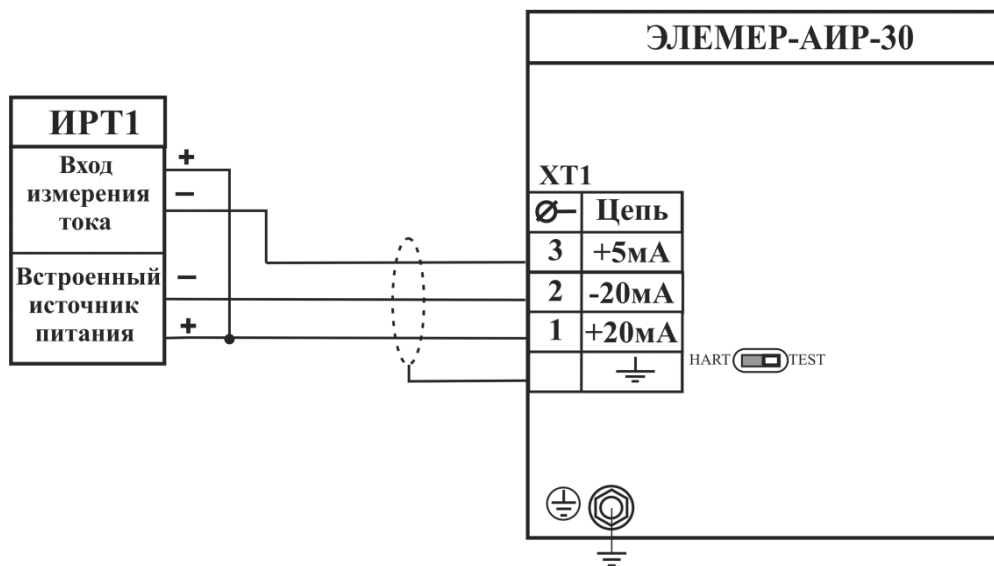


Рисунок 3.6

Схема электрическая подключений токовых цепей ЭЛЕМЕР-АИР-30 к различным приборам с разъёмами ШР14, ШР22 (цепи каналов сигнализации не показаны)

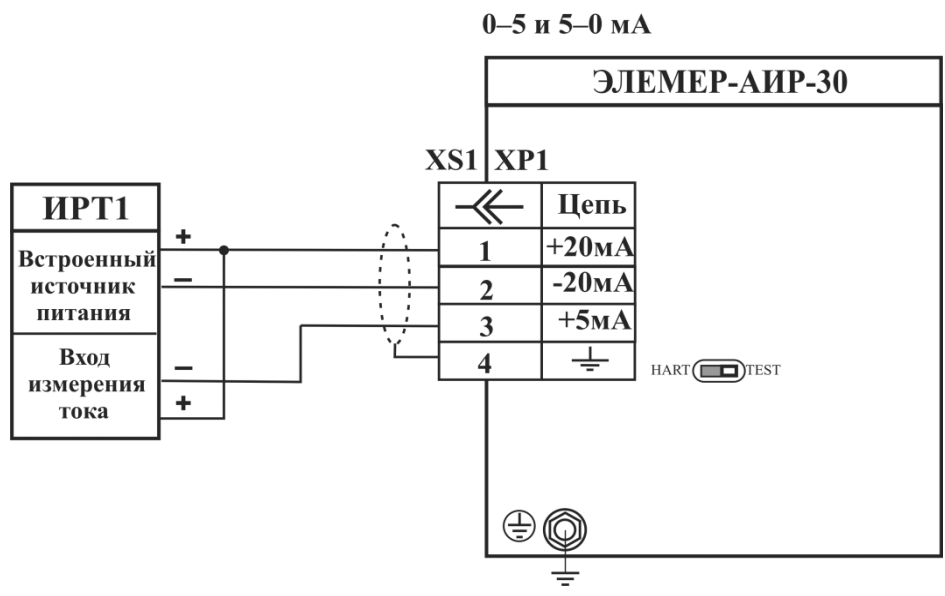
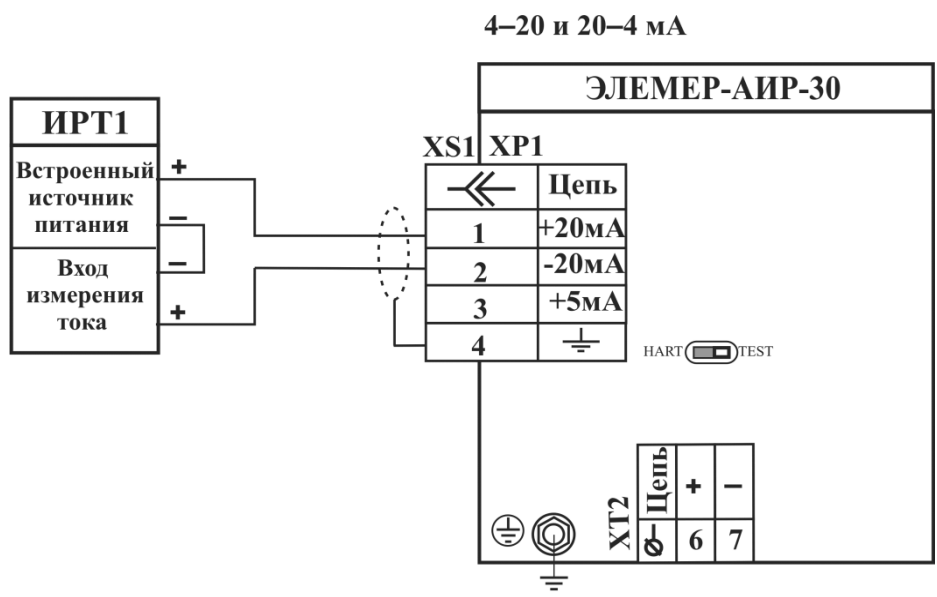
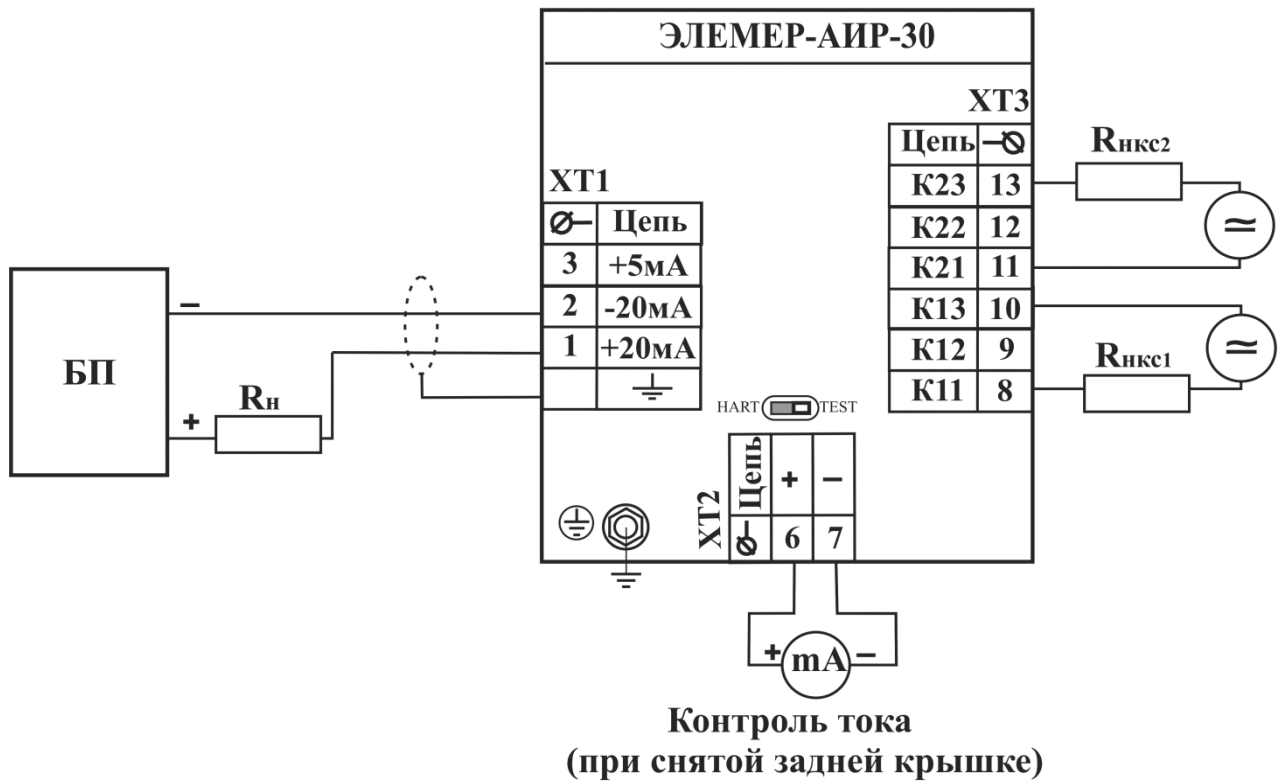


Рисунок 3.7

**Схема электрическая подключений ЭЛЕМЕР-АИР-30
с каналами сигнализации на оптореле с кабельным вводом
4–20 и 20–4 мА**



0–5 и 5–0 мА

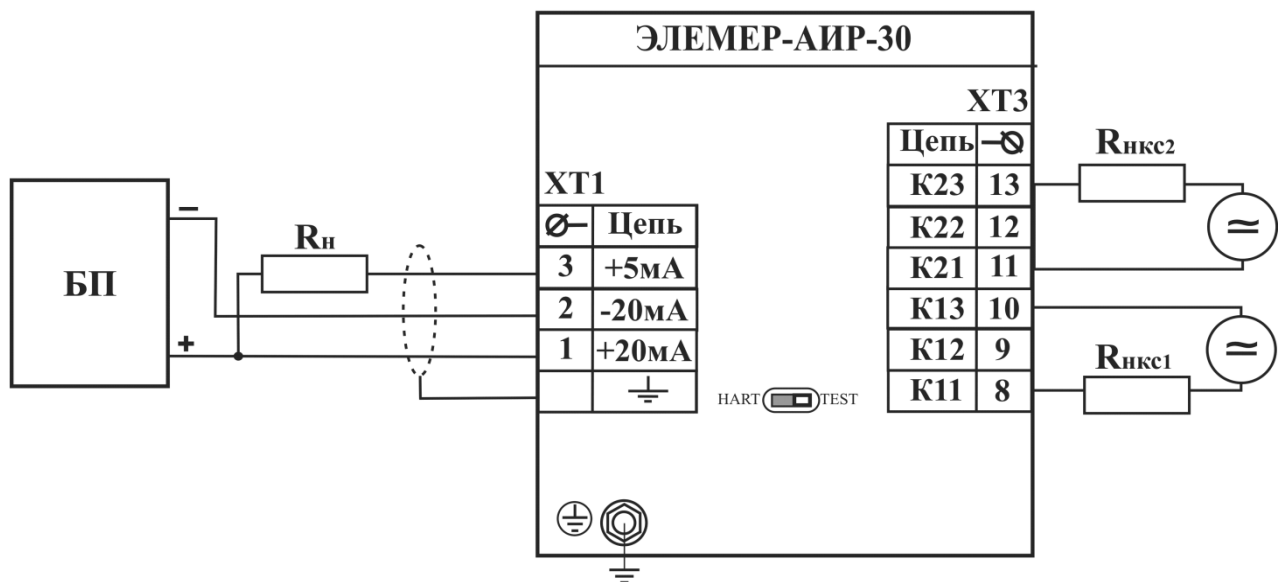
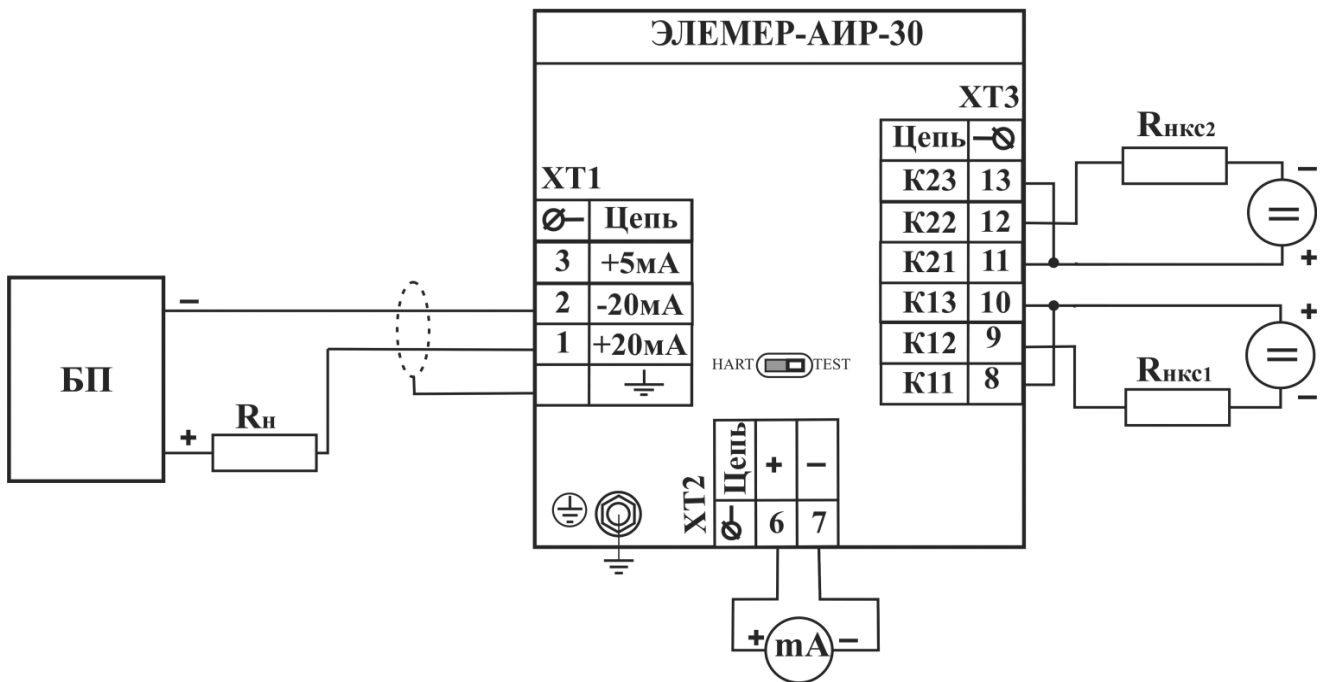


Рисунок 3.8

**Схема электрическая подключений ЭЛЕМЕР-АИР-30
с каналами сигнализации на оптореле в режиме увеличенной токовой нагрузки
на постоянном токе, с кабельным вводом**

4–20 и 20–4 мА



**Контроль тока
(при снятой задней крышке)**

0–5 и 5–0 мА

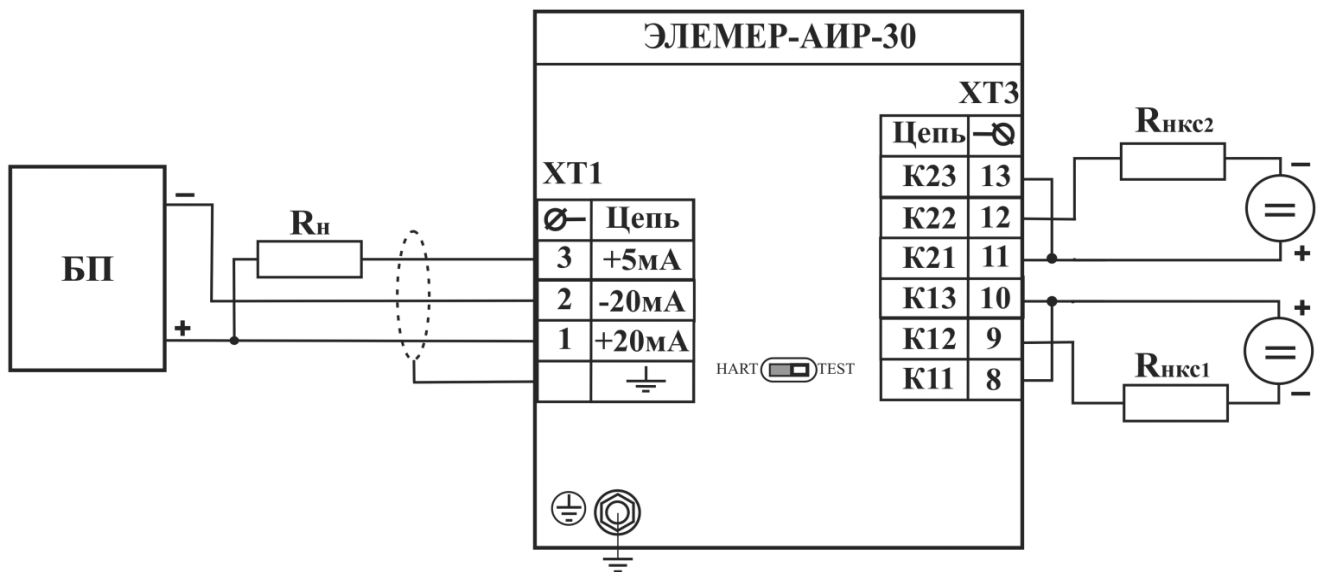


Рисунок 3.9

Схема электрическая подключений ЭЛЕМЕР-АИР-30

с каналами сигнализации на оптореле с разъёмами ШР14, ШР22, ШР22-10

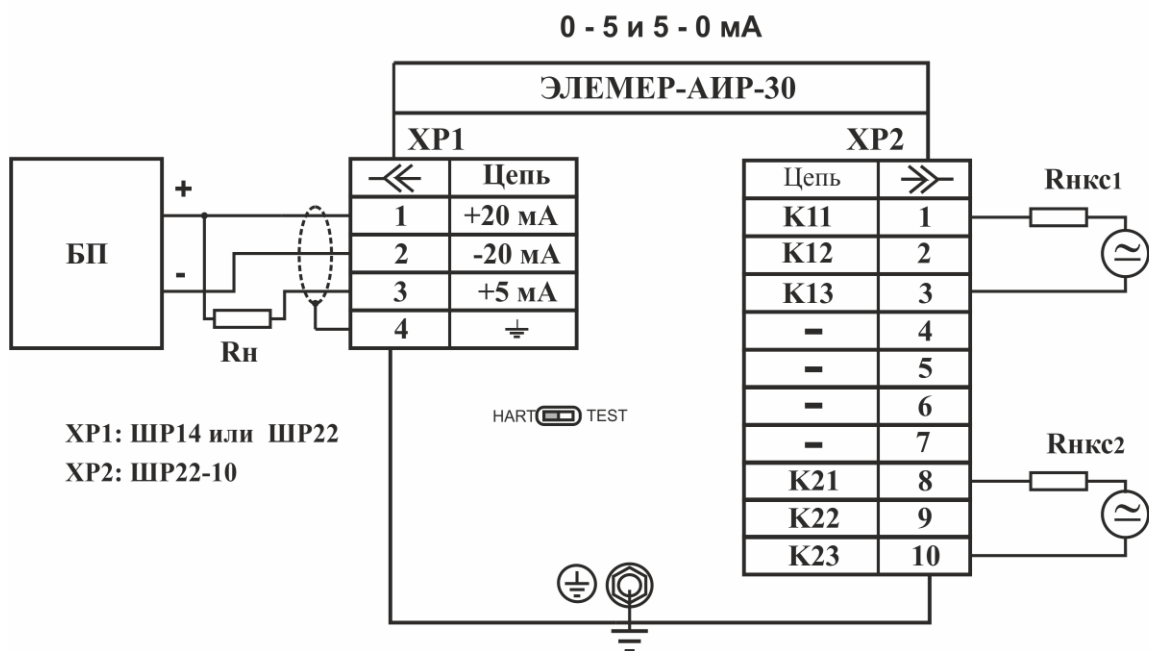
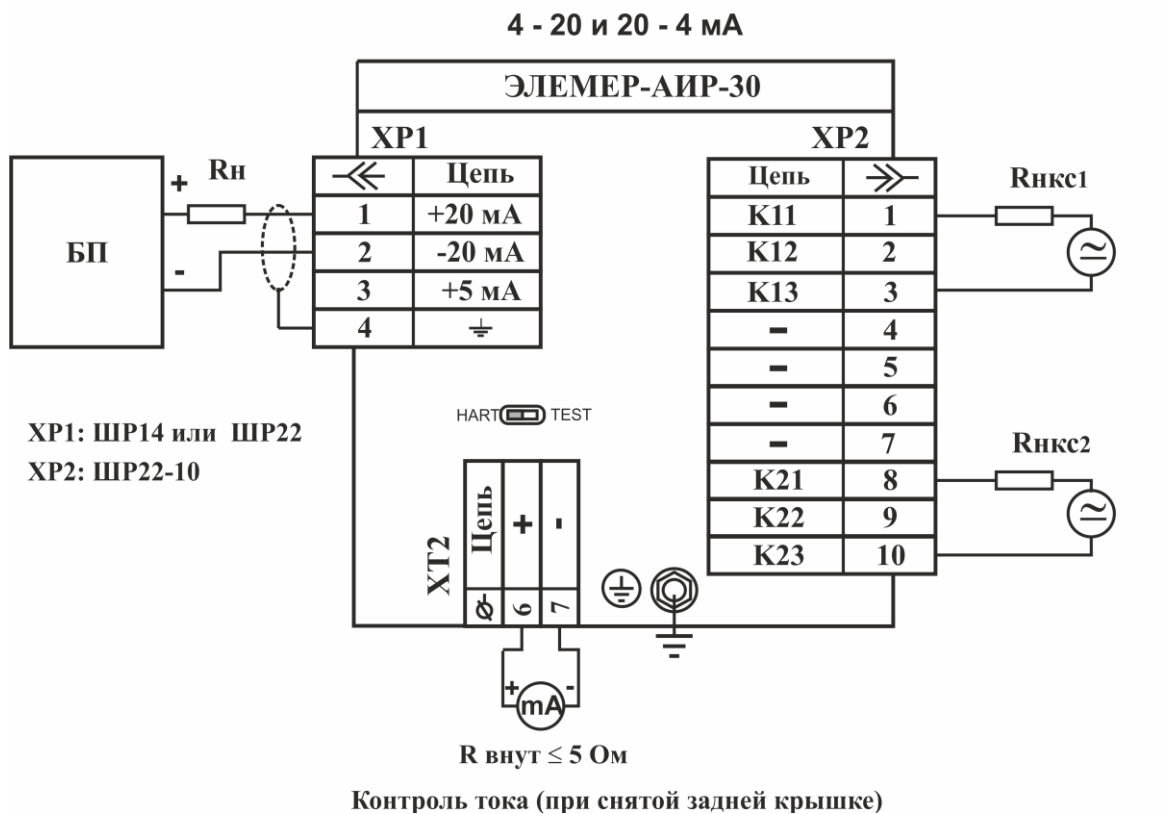


Рисунок 3.10

**Схема электрическая подключений ЭЛЕМЕР-АИР-30
с каналами сигнализации на оптореле с разъёмами ШР14, ШР22, ШР22-10 в режиме увеличенной токовой нагрузки на постоянном токе**

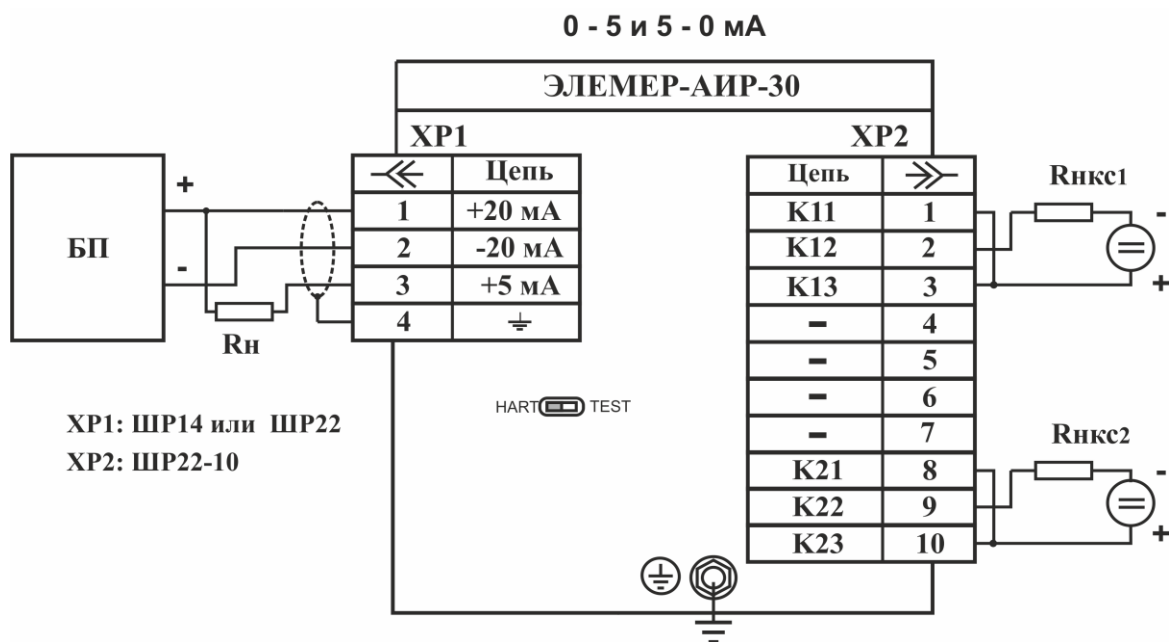
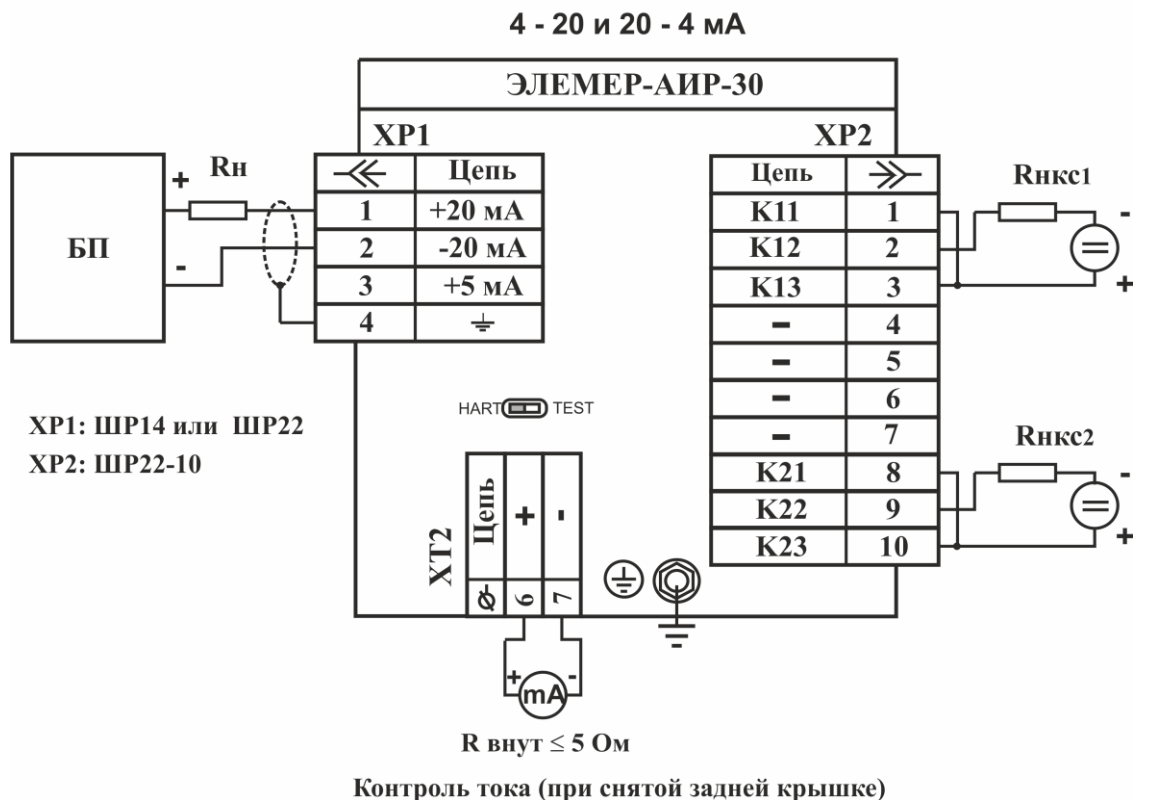
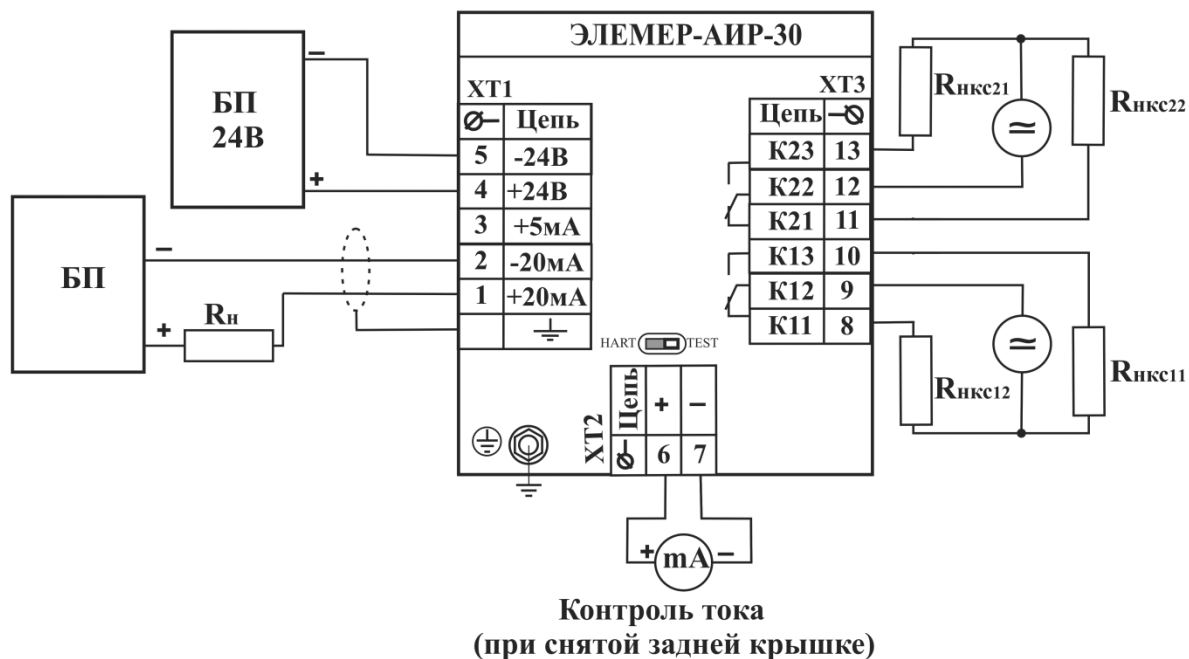


Рисунок 3.10.1

**Схема электрическая подключений ЭЛЕМЕР-АИР-30
с каналами сигнализации на электромеханических реле
с кабельным вводом**

4–20 и 20–4 мА



0–5 и 5–0 мА

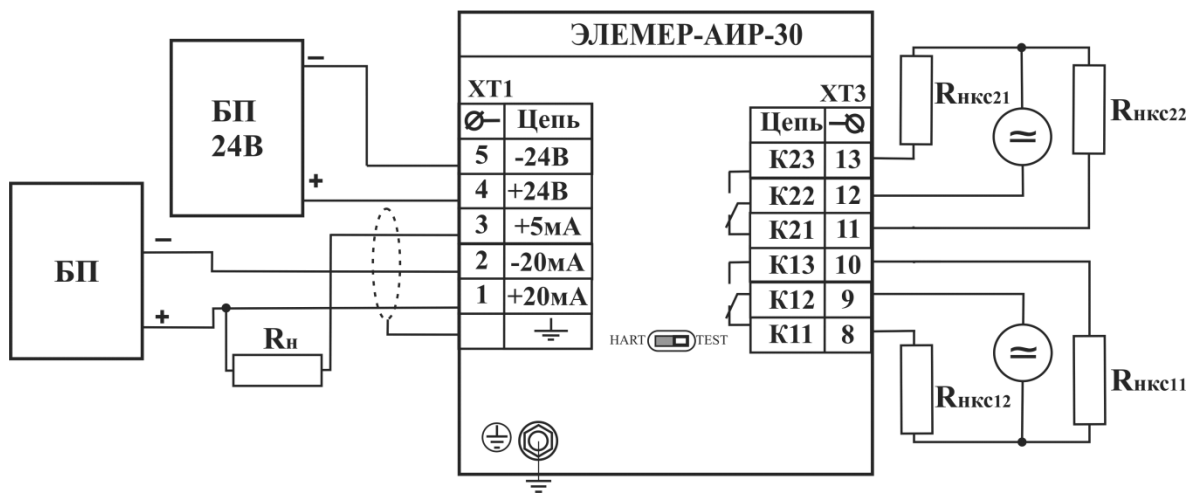


Рисунок 3.11

**Схема электрическая подключений ЭЛЕМЕР-АИР-30
с каналами сигнализации на электромеханических реле
с разъемами ШР14, ШР22 и ШР22-10**

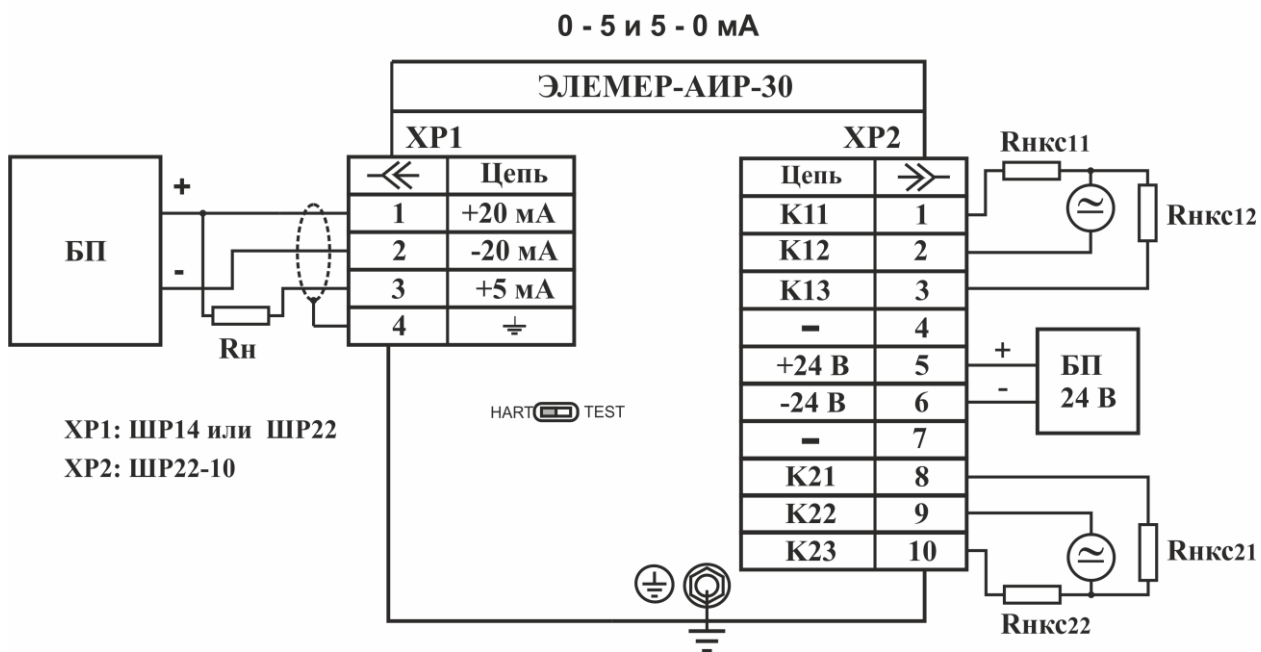
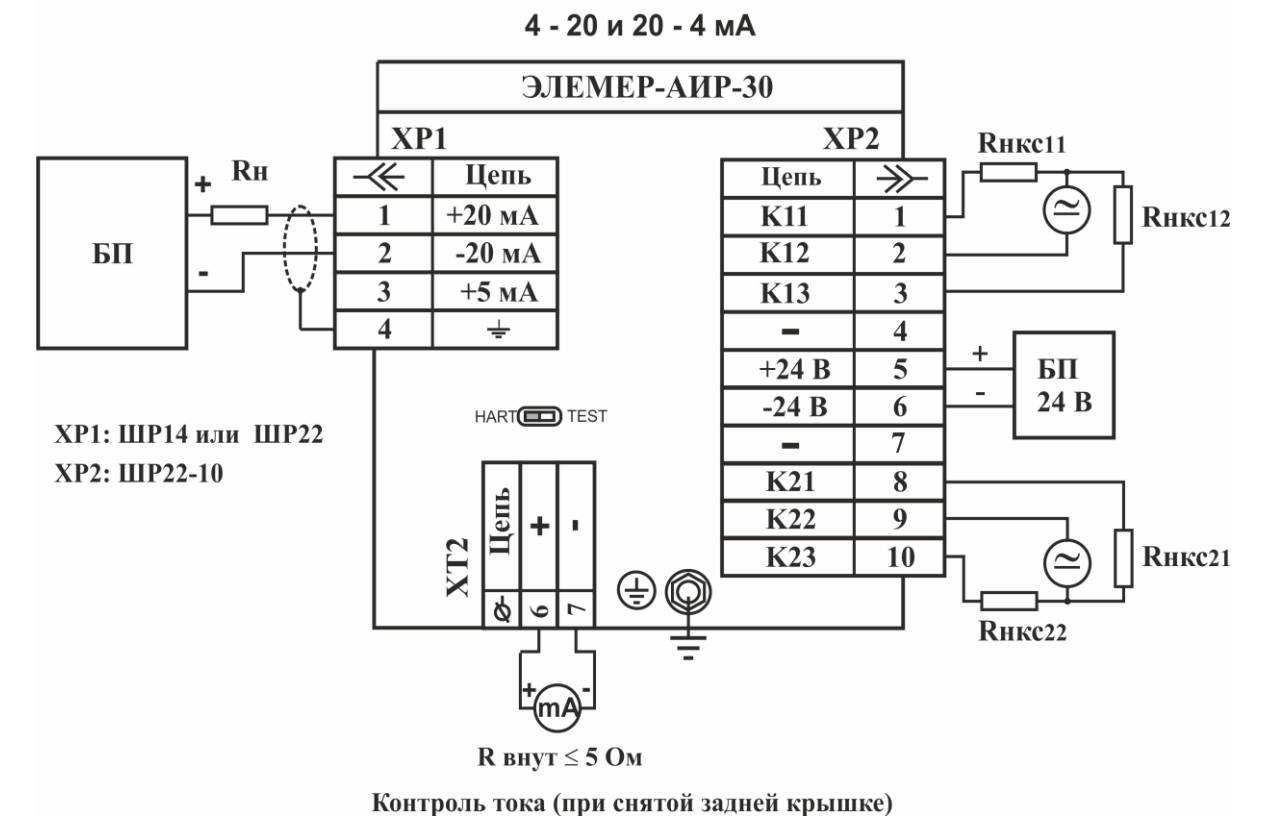
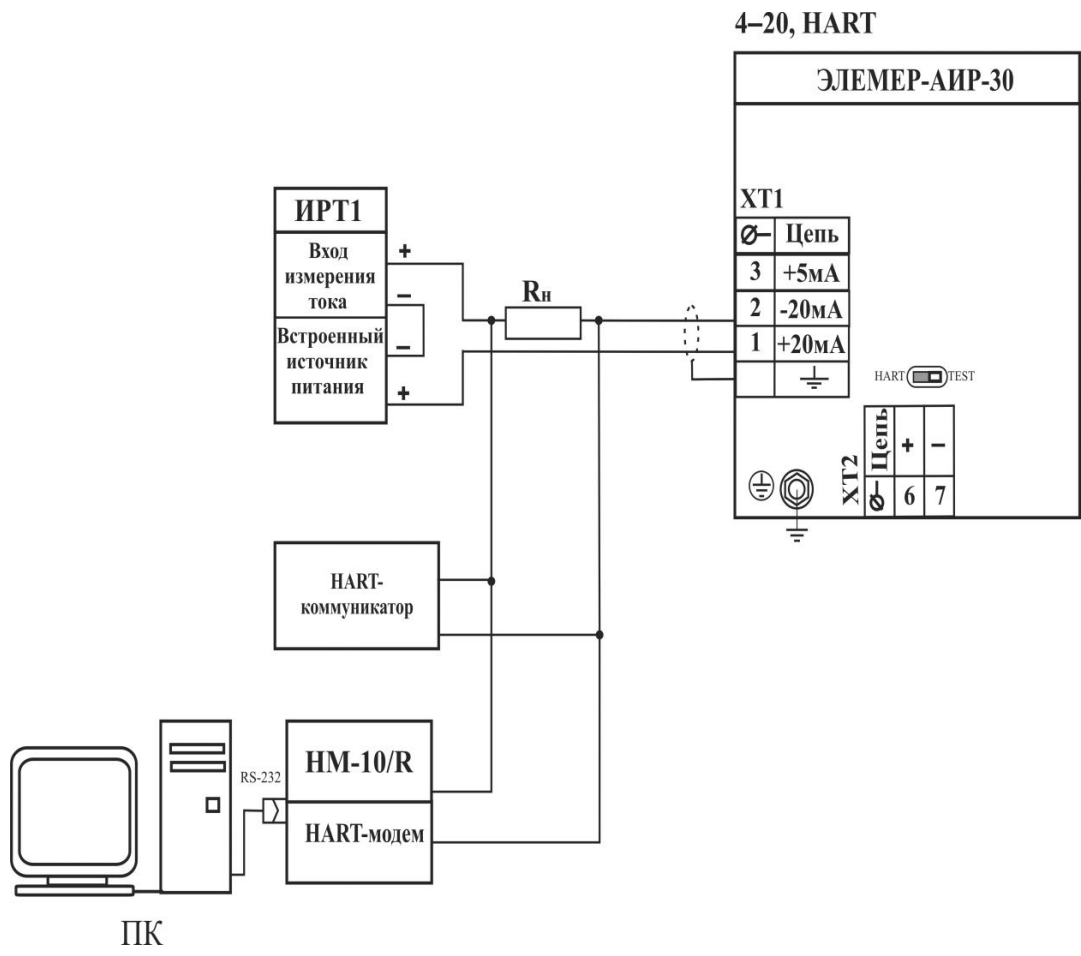


Рисунок 3.12

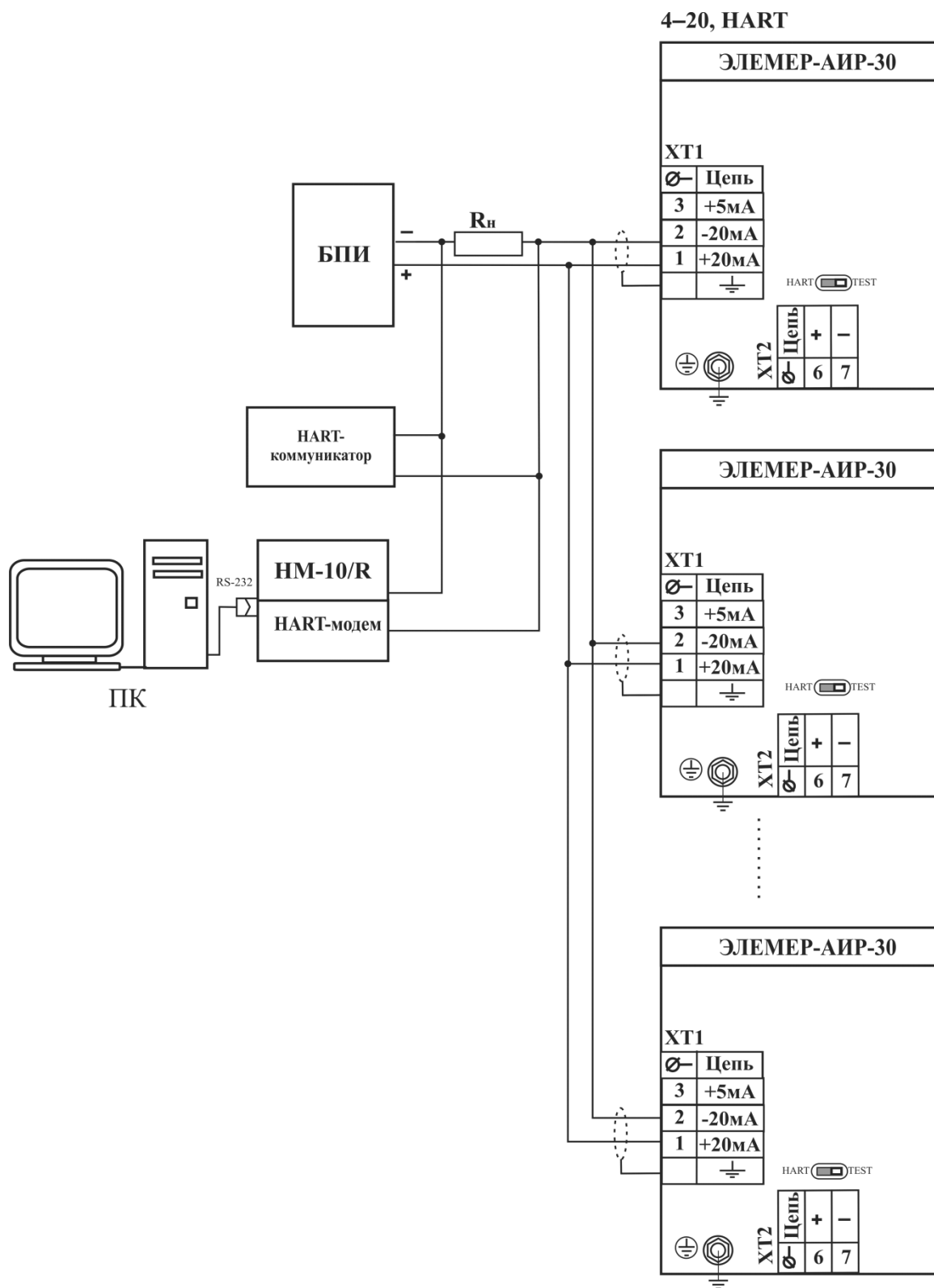
Схемы электрические подключения ЭЛЕМЕР-АИР-30 при обмене данными по HART-протоколу с кабельным вводом



$250 \text{ Ом} \leq R_n \leq 1100 \text{ Ом}$, с учетом таблицы 2.19

Рисунок 3.13

Схемы электрические подключения ЭЛЕМЕР-АИР-30 при обмене данными по HART-протоколу, с кабельным вводом для работы в сети



$250 \text{ Ом} \leq R_n \leq 1100 \text{ Ом}$, с учетом таблицы 2.19

Рисунок 3.13.1

**Схемы электрические подключения ЭЛЕМЕР-АИР-30
к HART-модему с использованием встроенного резистора нагрузки 250 Ом**

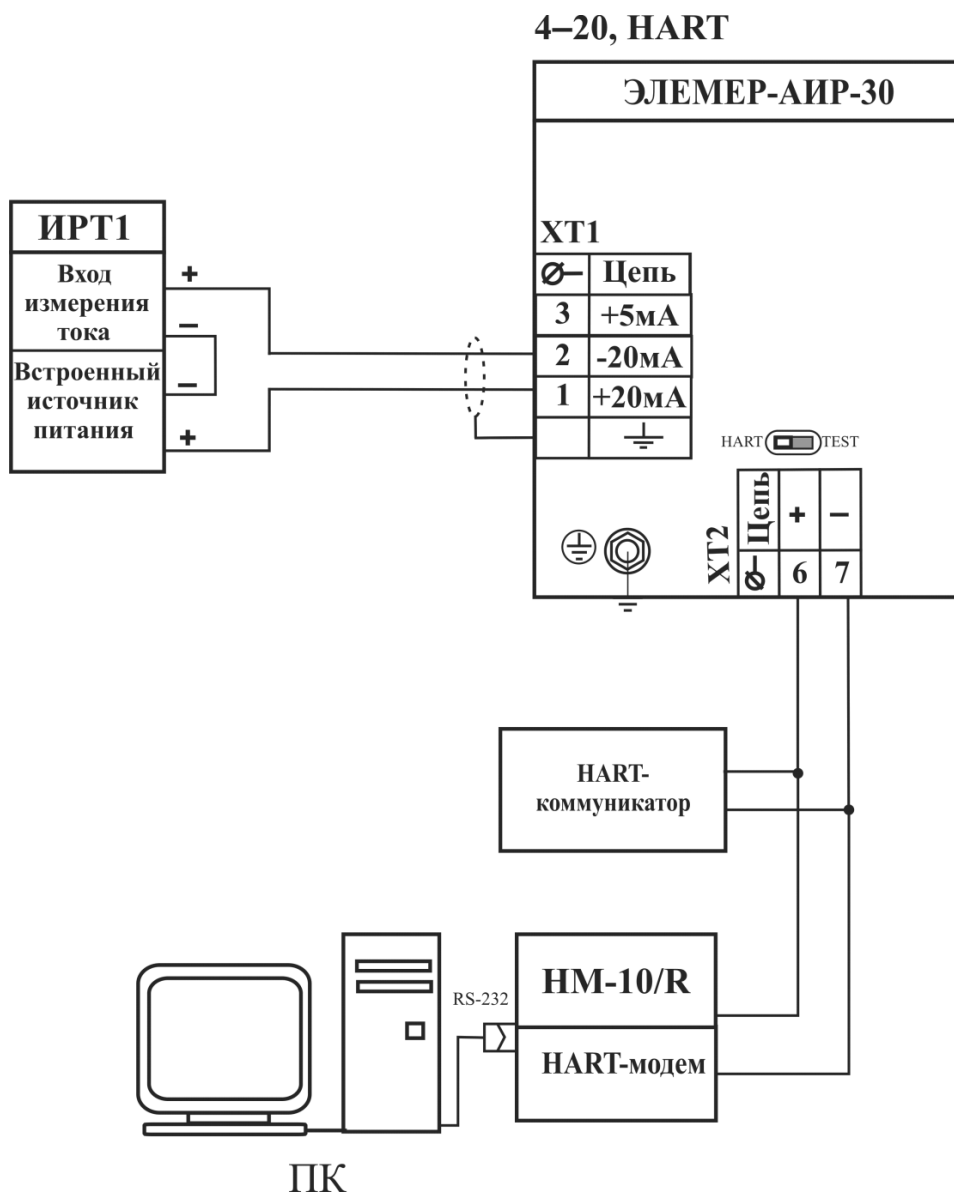


Рисунок 3.13.2

3.1.4.11. Электрический монтаж взрывозащищенных преобразователей ЭЛЕМЕР-АИР-30Ех или ЭЛЕМЕР-АИР-30Ехd должен производиться в соответствии со схемами электрических подключений, приведенными на рисунках 3.14 – 3.15.2.

Схемы электрические подключения ЭЛЕМЕР-АИР-30Ех, ЭЛЕМЕР-АИР-30АЕх с кабельным вводом

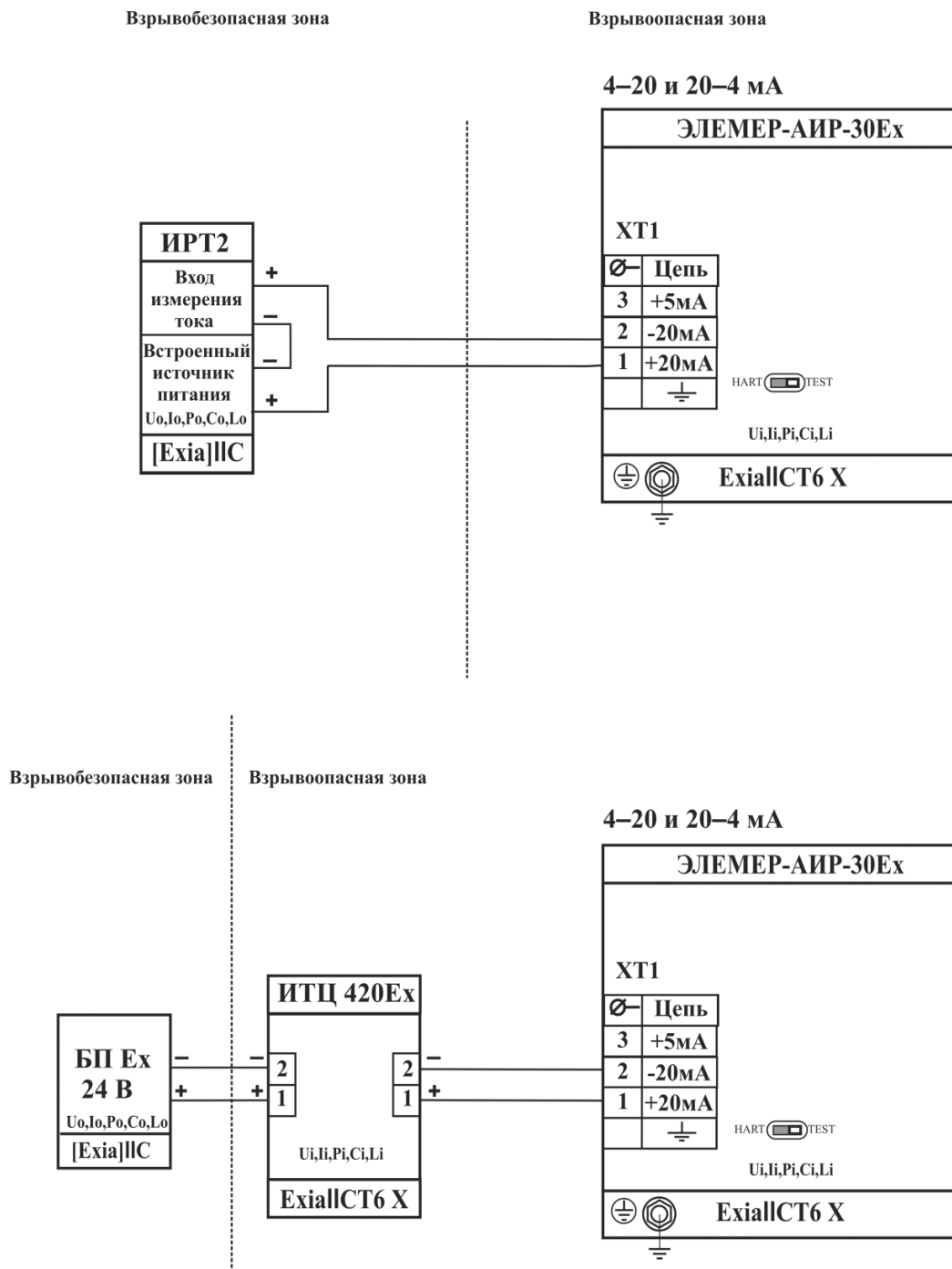


Рисунок 3.14

Схемы электрические подключения ЭЛЕМЕР-АИР-30Ех, ЭЛЕМЕР-АИР-30АЕх с разъемами ШР14, ШР22

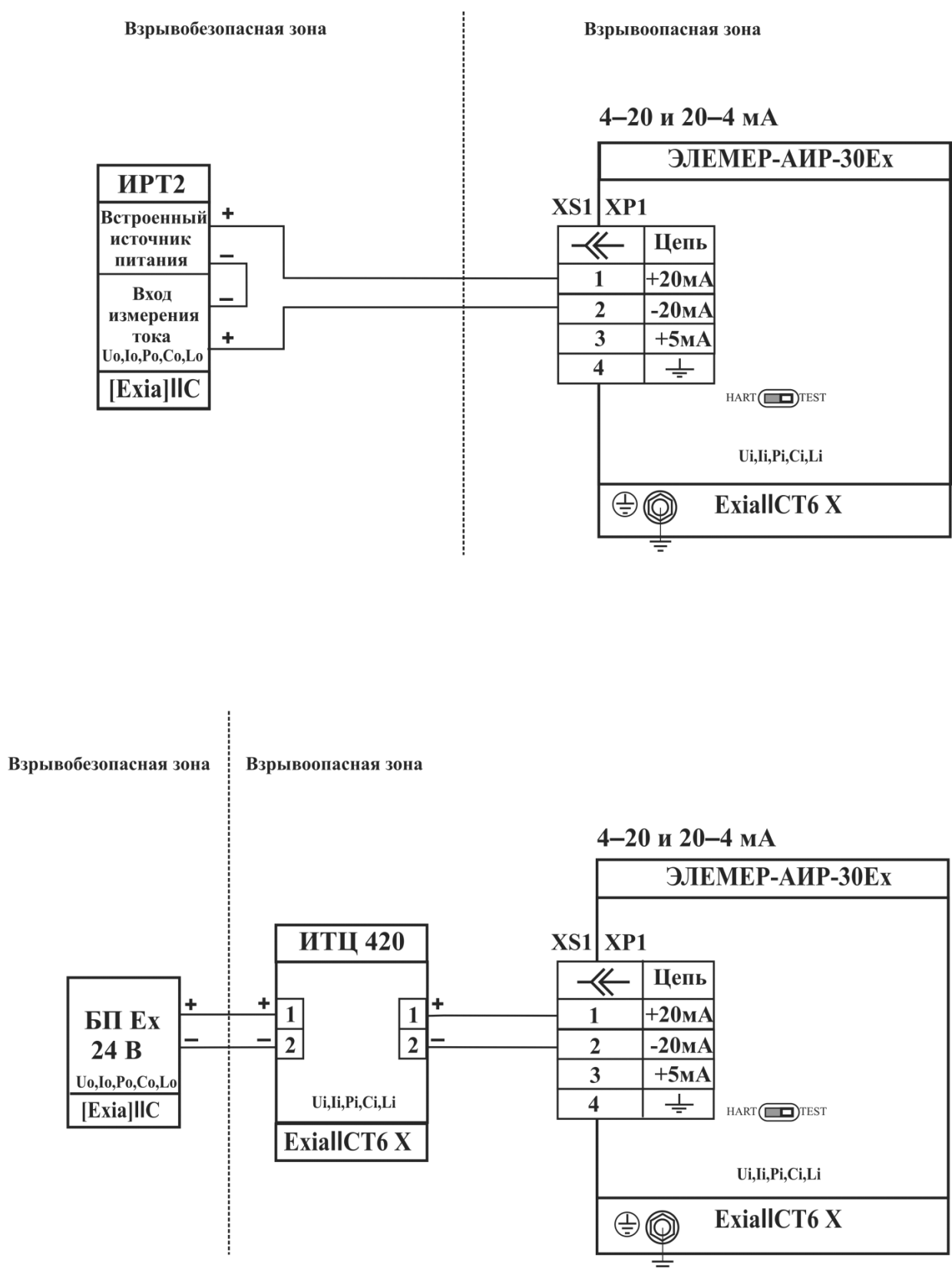


Рисунок 3.14.1

Схемы электрические подключения ЭЛЕМЕР-АИР-30Ех, ЭЛЕМЕР-АИР-30АЕх к ИТЦ 420Ех с каналами сигнализации на оптореле с кабельным вводом

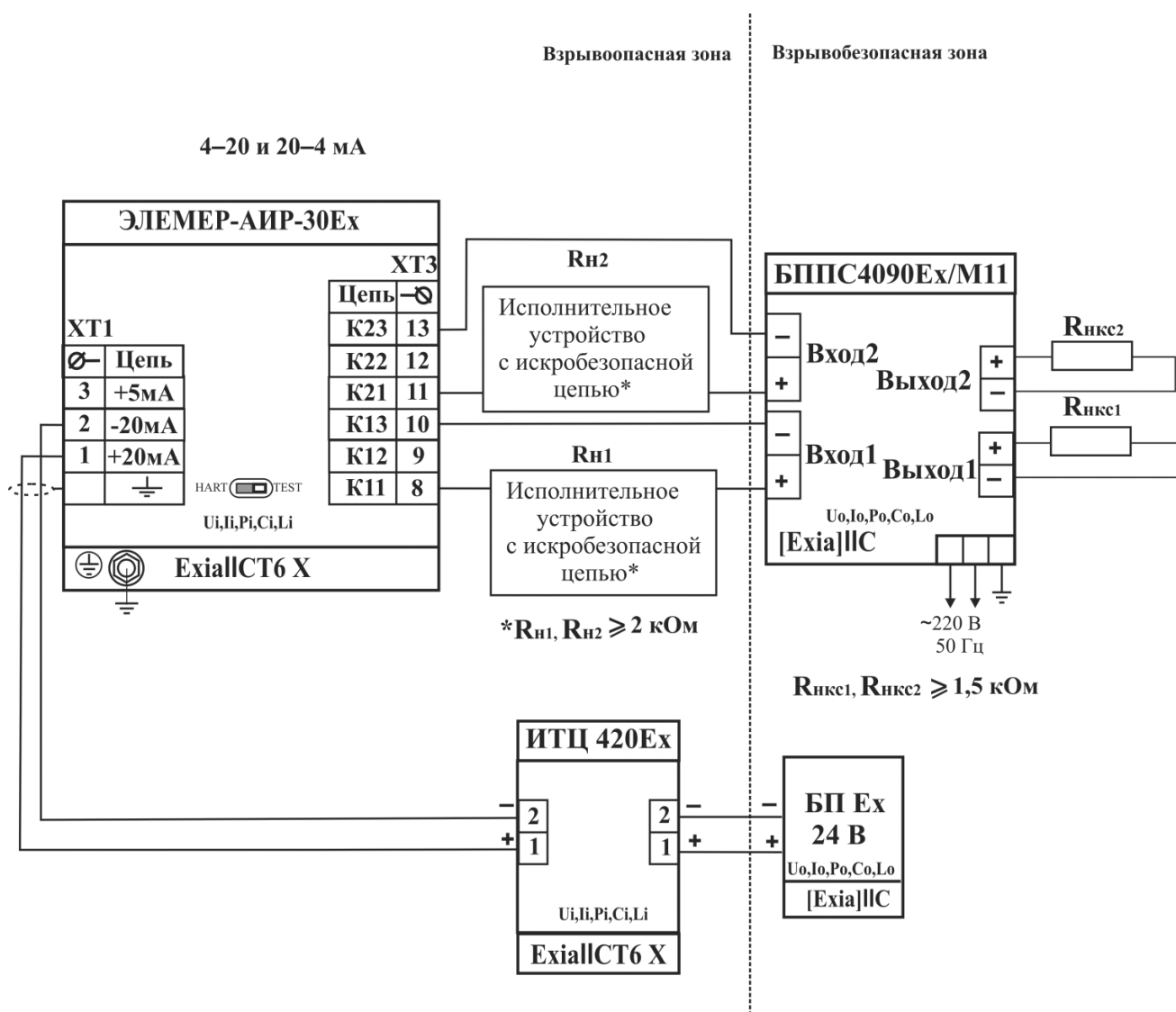


Рисунок 3.14.2

Схемы электрические подключения ЭЛЕМЕР-АИР-30Ех, ЭЛЕМЕР-АИР-30АЕх к различным приборам с каналами сигнализации на оптореле с кабельным вводом

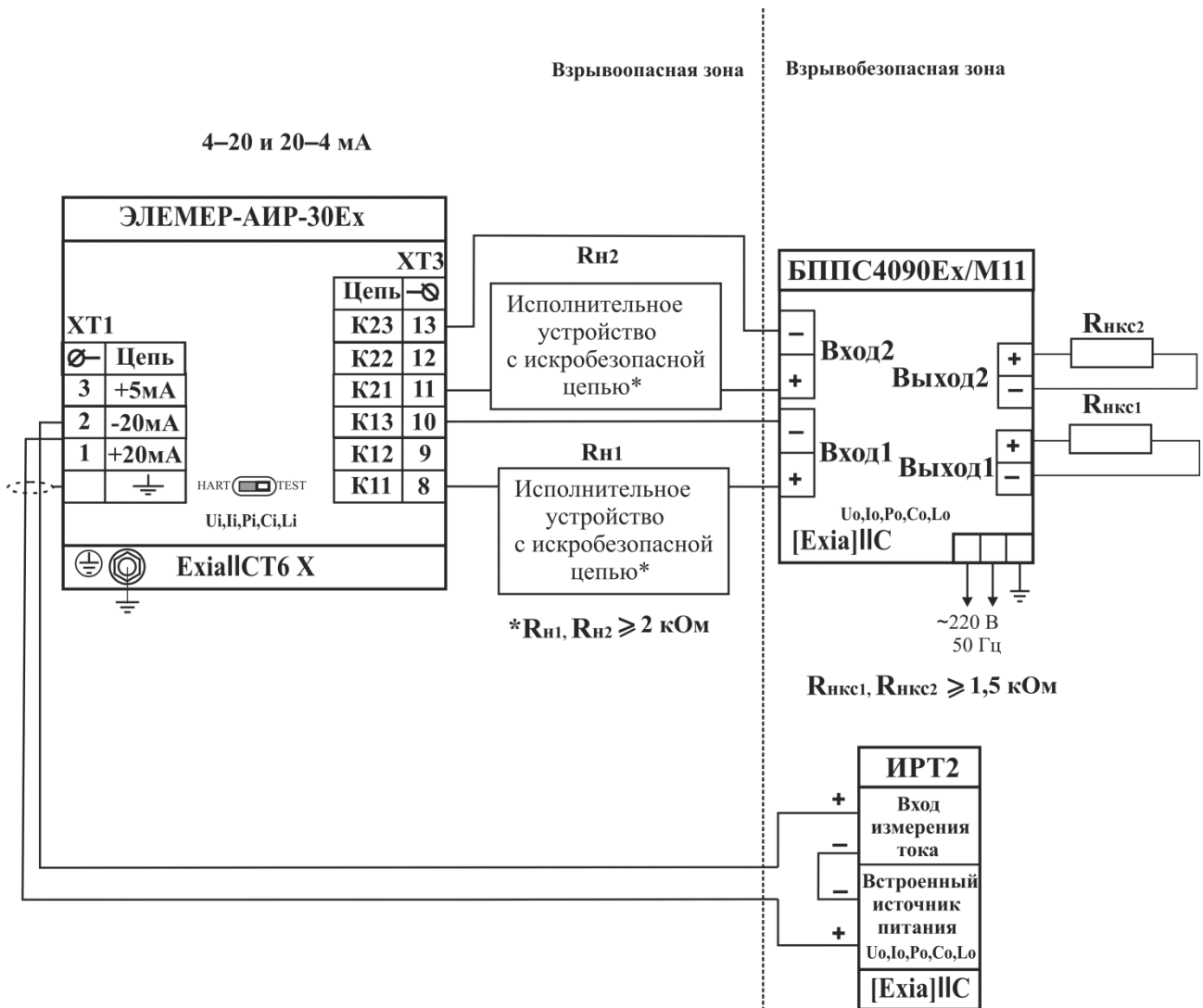


Рисунок 3.14.3

Схемы электрические подключения ЭЛЕМЕР-АИР-30Ех, ЭЛЕМЕР-АИР-30АЕх при обмене данными по HART-протоколу с кабельным вводом

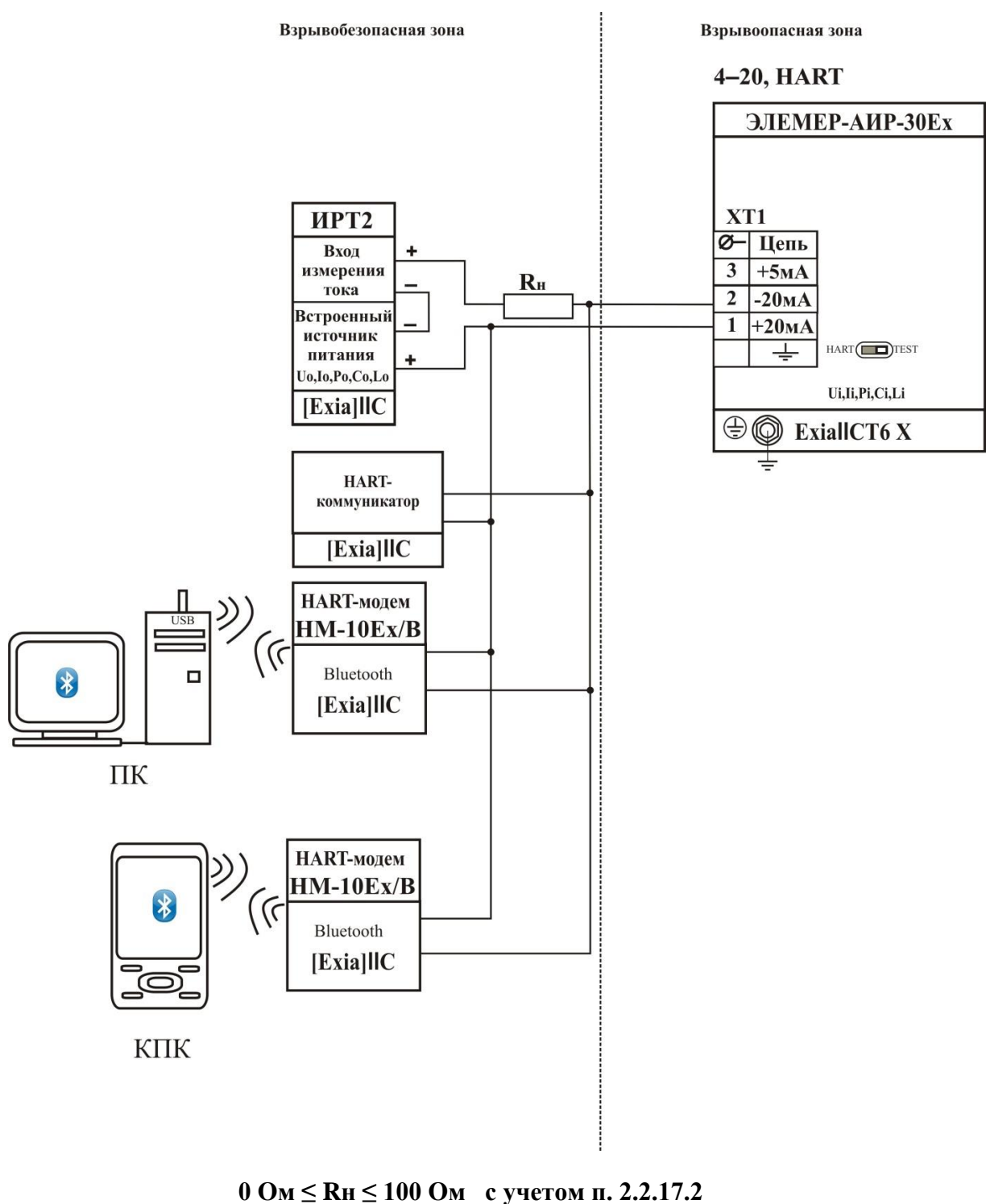


Рисунок 3.15

Схема электрическая подключений ЭЛЕМЕР-АИР-30Exd с выходным сигналом 0—5 мА и 5—0 мА с каналами сигнализации на оптореле с кабельным вводом

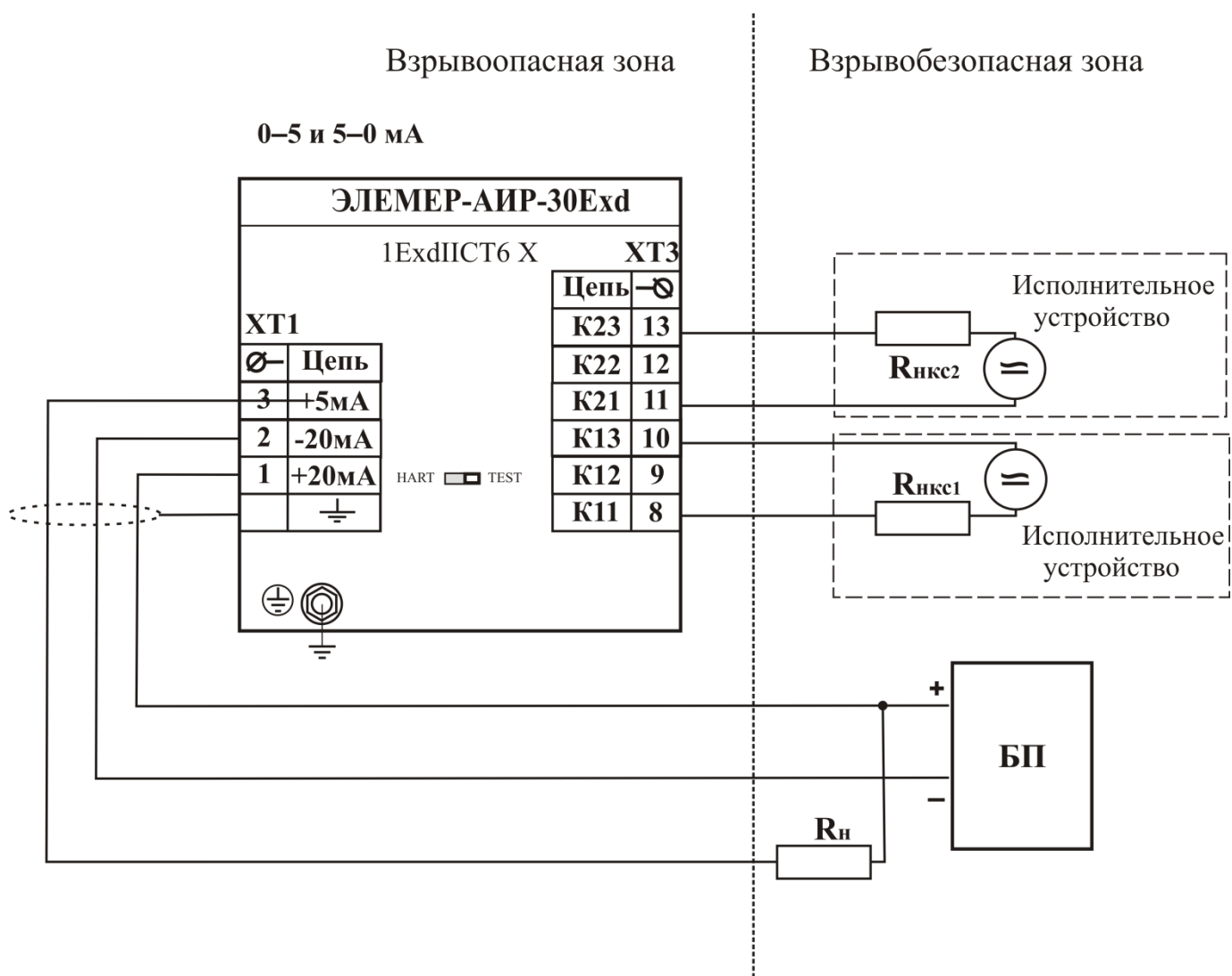

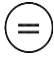



Рисунок 3.15.2

Перечень обозначений к рисункам 3.4 – 3.15.2:

БП	источник питания постоянного тока напряжением от 12 до 42 В и током нагрузки не менее 30 мА, например: БП 906, БП 2036А, БПИ, выпускаемые НПП “ЭЛЕМЕР”.
БП 24В	источник питания постоянного тока напряжением от 24В±1,2 % В и током нагрузки не менее 20 мА.
	источник напряжения переменного или постоянного тока (для питания каналов сигнализации).
	источник напряжения постоянного тока (для питания каналов сигнализации).
	миллиамперметр (мультиметр) для контроля тока в петле 4–20 мА.
R _н	полное сопротивление нагрузки в токовой цепи 4–20 мА (20–4 мА) или 0–5 мА (5–0 мА).
R _{нкс}	общее обозначение нагрузки в цепи канала сигнализации.
ИРТ1	измерительные приборы, выпускаемые НПП “ЭЛЕМЕР”, например:
ИПМ 0399/М3, ИПМ 0399/М3А	преобразователи измерительные модульные.
ИРТ 5922, ИРТ 5922А, ИРТ 1730D/А, ИРТ 1730D/М	измерители-регуляторы технологические.
ТМ 5122, ТМ 5122А	термометры многоканальные.
PMT 59, PMT 69, PMT 39DA, PMT 39DM, PMT 49DA, PMT 49DM	регистраторы многоканальные технологические.
ИРТ2	приборы, выпускаемые НПП “ЭЛЕМЕР”, например:
ИПМ 0399Ех/М3	преобразователь измерительный модульный.
БППС 4090Ех	блоки питания и преобразования сигналов.
ТМ 5122Ех	термометр многоканальный.
PMT 39DEх, PMT 49DEх	регистраторы многоканальные технологические.
ИТЦ 420Ех	измерители технологические цифровые.
КПК	карманный персональный компьютер.
ПК	персональный компьютер.

3.2. Использование изделий

3.2.1. При подаче на вход АИР-30 измеряемой физической величины A (давления, расхода или уровня) ее значение определяют по формуле

$$A = \frac{(I - I_H)}{(I_B - I_H)} \cdot (A_B - A_H) + A_H. \quad (3.1)$$

для линейно-возрастающей зависимости или

$$A = \frac{(I - I_B)}{(I_H - I_B)} \cdot (A_B - A_H) + A_H \quad (3.2)$$

для линейно-убывающей зависимости, где все величины определены в п. 2.2.5.

3.2.2. Измерение давления

Измерение давления может быть осуществлено АИР-30 в штуцерном (коды присоединения к процессу ТА, ТГ, ТУ) и фланцевом исполнениях (СД, СГ, СУ, СЛ).

Непосредственно перед преобразователем давления устанавливается либо трехходовой вентиль, либо одновентильный клапанный блок (см. рисунок 3.16), рассчитанный на соответствующие параметры среды.

При давлении измеряемой среды выше 0,3 МПа и длине импульсной линии более 3 м у места отбора давления должен быть установлен запорный вентиль.

Необходимо прокладывать соединительные линии к приборам так, чтобы исключалось образование газовых мешков (при измерении давления жидкости) или гидравлических пробок (при измерении давления газа).

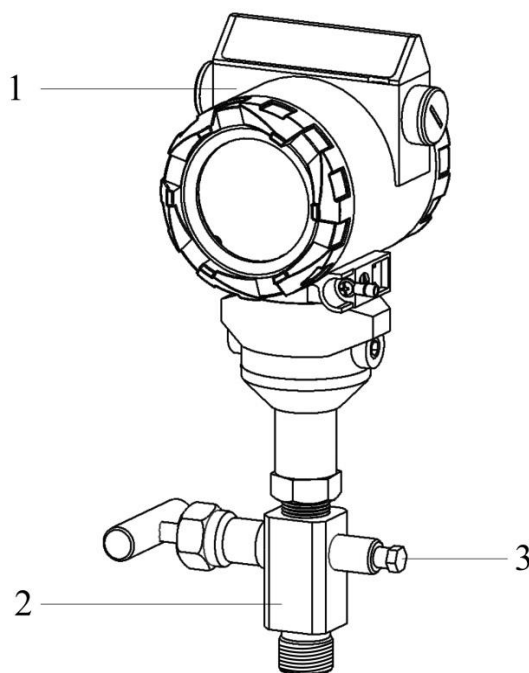


Рисунок 3.16

Обозначения к рисунку 3.16:

- 1 – АИР-30 (штуцерное исполнение);
- 2 – одновентильный клапанный блок;
- 3 – ниппель.

Перед включением АИР-30 в работу вентиляльный блок перед прибором необходимо закрыть до заполнения остывшей жидкостью соединительной линии.

Подключение к магистральным трубопроводам должно производиться на тех участках, где поток имеет наименьшую скорость, и течение происходит без завихрений, т.е. на достаточном расстоянии от присоединительных элементов и изгибов.

Импульсные линии не должны иметь резких изгибов и должны прокладываться от магистрального трубопровода к преобразователю давления с уклоном не менее 1:10.

Для горизонтальных или наклонных трубопроводов отвод импульсной линии в месте врезки в трубопровод должен быть расположен (см. рисунок 3.17):

- а) горизонтально либо отклонен от горизонтали вниз на угол от 0° до 45° – при измерении давления жидкости;
- б) горизонтально либо отклонен от горизонтали вверх на угол от 0° до 45° – при измерении давления пара;
- в) вертикально либо отклонен от вертикали вниз на угол от 0° до 45° – при измерении давления газа.

Подключение импульсной линии к горизонтальному трубопроводу

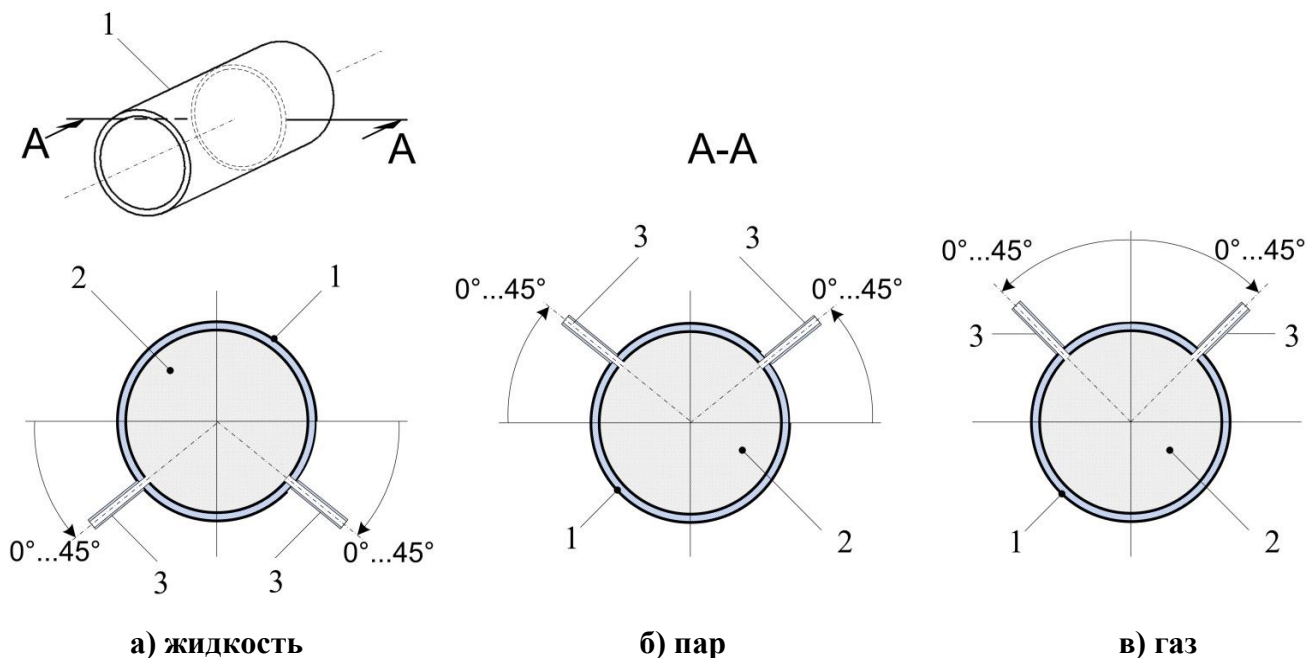


Рисунок 3.17

Обозначения к рисунку 3.17:

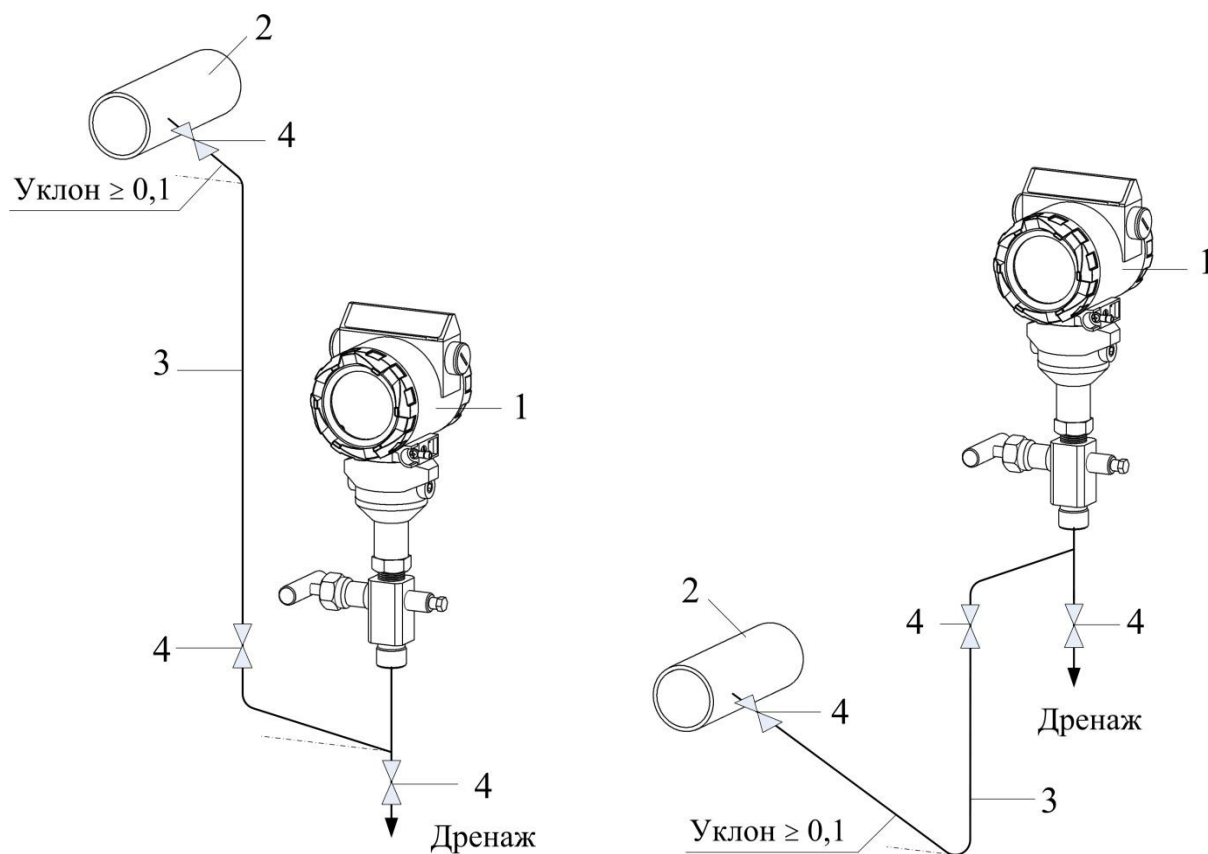
- 1 – трубопровод;
- 2 – измеряемая среда;
- 3 – отвод импульсной линии.

Варианты подключения АИР-30 при измерении давления различных сред с разными параметрами показаны на рисунках 3.18 – 3.21.

При измерении давления влажного неагрессивного газа в самой низкой точке импульсной линии устанавливается конденсатосборник (см. рисунок 3.19 б)).

При измерении давления агрессивного газа, давления агрессивной или вязкой жидкости в импульсные линии включают разделительные сосуды (см. рисунки 3.20 – 3.21).

Подключение АИР-30 для измерения давления жидкости или пара



а) АИР-30 ниже точки отбора

б) АИР-30 выше точки отбора

Рисунок 3.18

Обозначения к рисунку 3.18:

- 1 – АИР-30;
- 2 – трубопровод;
- 3 – импульсная линия;
- 4 – запорный вентиль.

Подключение АИР-30 для измерения давления газа

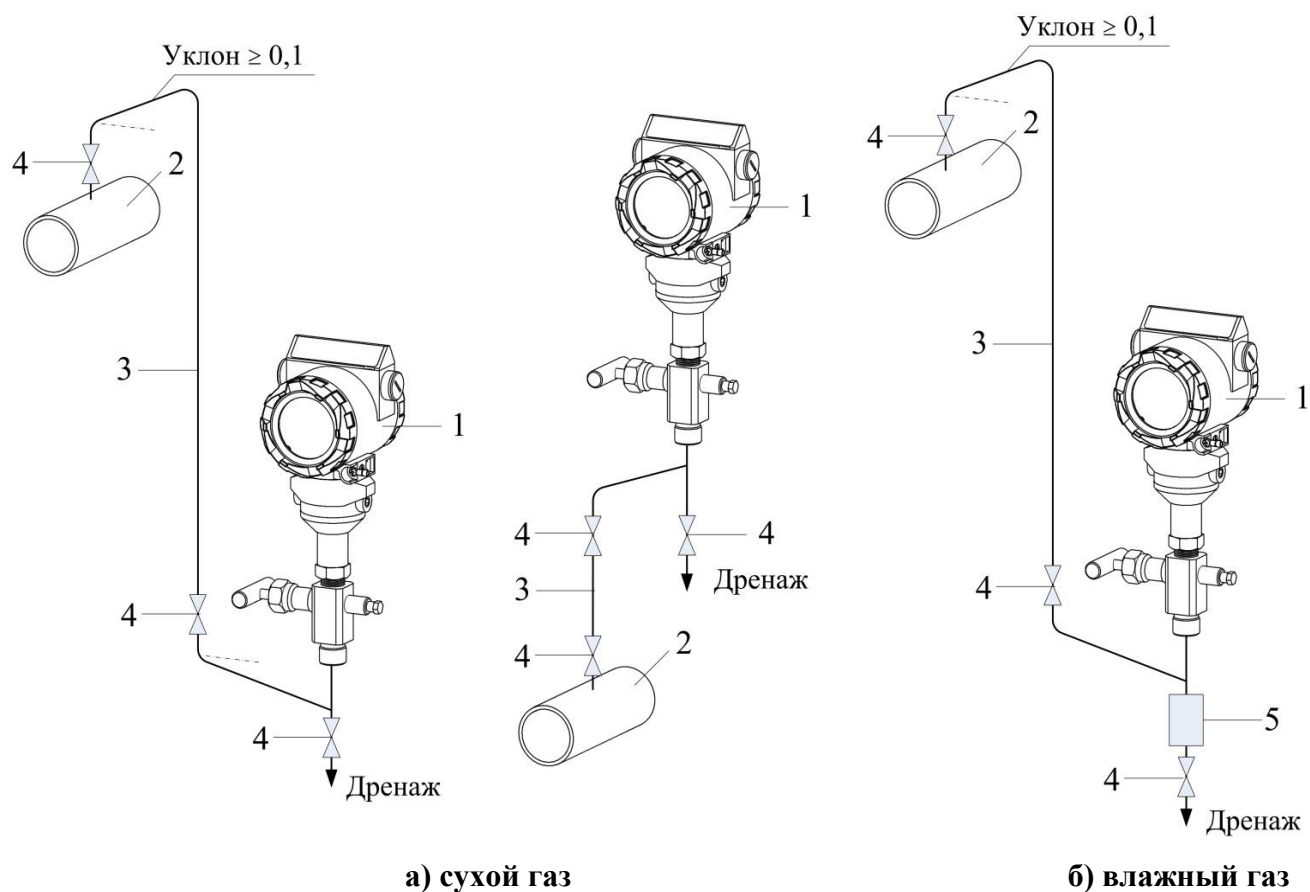
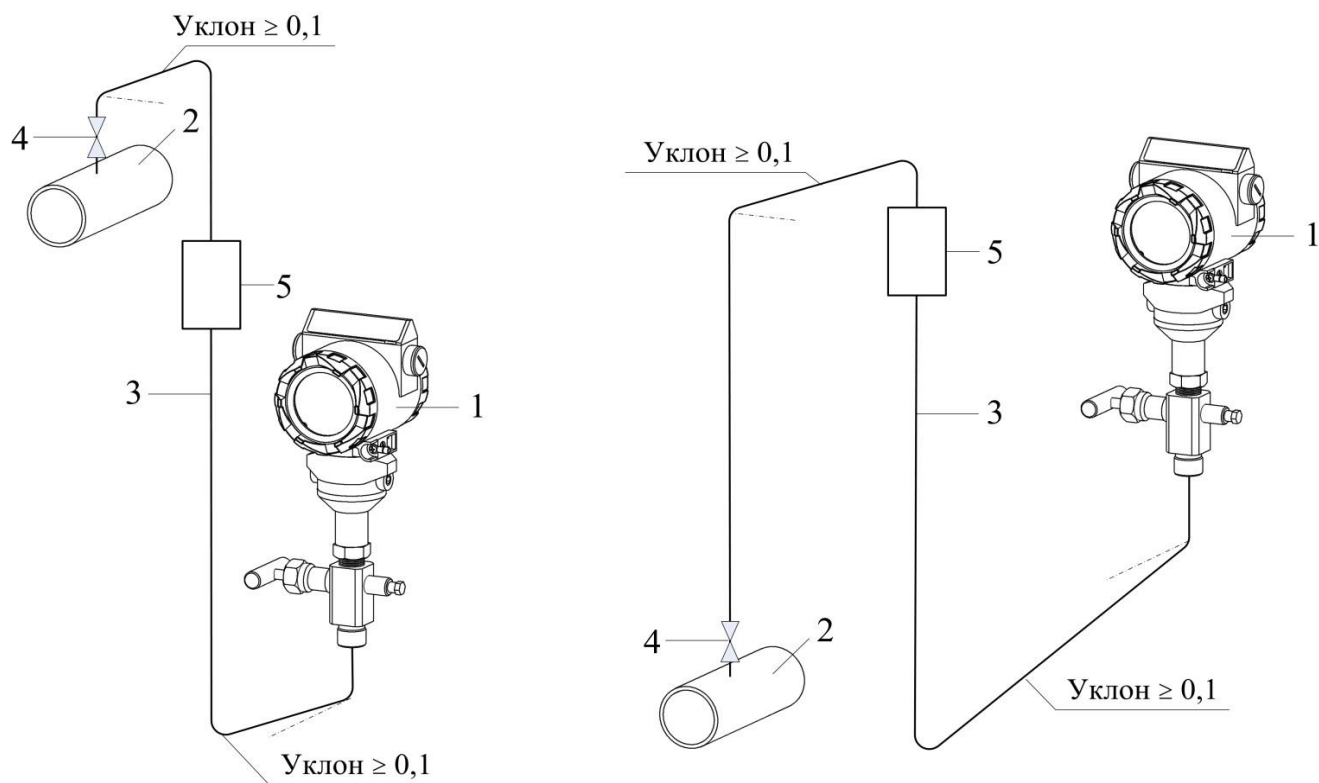


Рисунок 3.19

Обозначения к рисунку 3.19:

- 1 – АИР-30;
- 2 – трубопровод;
- 3 – импульсная линия;
- 4 – запорный вентиль;
- 5 – сборник конденсата.

Подключение АИР-30 для измерения давления агрессивного газа



а) АИР-30 ниже точки отбора

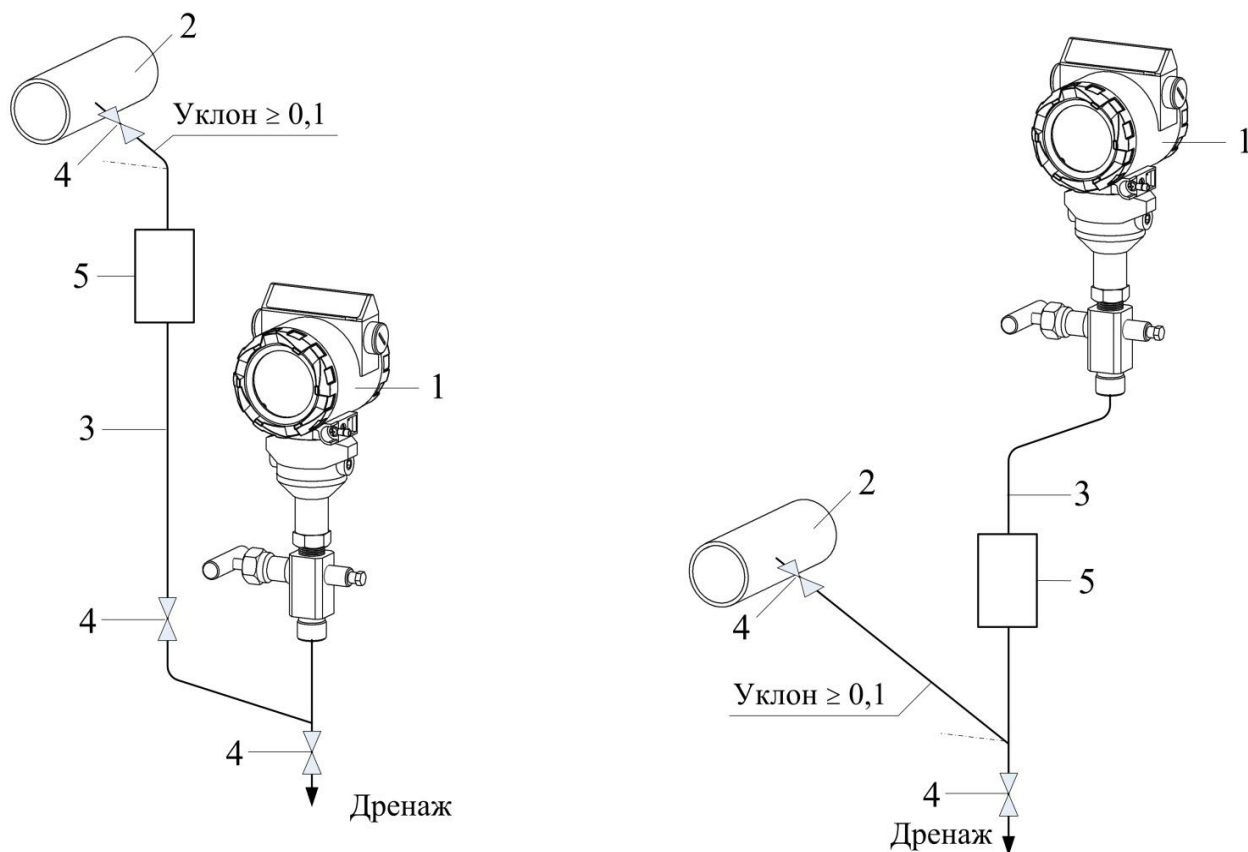
б) АИР-30 выше точки отбора

Рисунок 3.20

Обозначения к рисунку 3.20:

- 1 – АИР-30;
- 2 – трубопровод;
- 3 – импульсная линия;
- 4 – запорный вентиль;
- 5 – разделительный сосуд.

Подключение АИР-30 для измерения давления агрессивной или вязкой жидкости



а) плотность разделительной жидкости больше плотности измеряемой среды

б) плотность разделительной жидкости меньше плотности измеряемой среды

Рисунок 3.21

Обозначения к рисунку 3.21:

- 1 – АИР-30;
- 2 – трубопровод;
- 3 – импульсная линия;
- 4 – запорный вентиль;
- 5 – разделительный сосуд.

3.2.3. Измерение расхода

Преобразователи давления АИР-30 во фланцевом исполнении (код присоединения к процессу CD) предназначены для использования в системах контроля и регулирования расхода нейтральных и агрессивных сред, а также высоковязких и шлакосодержащих жидкостей.

Измерения расхода основано на измерении перепада давления, возникающего в потоке при прохождении измеряемой среды через сужающее устройство. При монтаже плюсовая камера преобразователя давления соединяется с точкой отбора, находящейся на сужающем устрой-

стве выше по потоку измеряемой среды, а минусовая камера – с точкой, находящейся на сужающем устройстве ниже по потоку.

Точность измерений зависит от правильной установки преобразователя давления, соединительных трубок от места отбора давления до преобразователя давления, а также соблюдения ряда требований, сформулированных ниже.

Измеряемая среда должна заполнять все поперечное сечение трубопровода перед сужающим устройством и за ним.

Пар должен быть перегретым.

Поток в трубопроводе должен быть установившемся.

Фазовое состояние вещества не должно меняться при прохождении через сужающее устройство (растворенные в жидкости газы не выделяются, водяной пар остается перегретым, жидкость не испаряется).

Конденсат и твердые фракции при измерении расхода газа или пара, а также газы или осадки, выделяющиеся при измерении расхода жидкости, не должны скапливаться в трубопроводе вблизи сужающего устройства.

Должна быть обеспечена возможность периодической очистки (продувки) сужающего устройства.

Сужающие устройства должны монтироваться в предварительно установленных фланцах только после очистки и продувки технологических трубопроводов. Сужающее устройство можно устанавливать только на прямом участке трубопровода независимо от положения этого участка в пространстве.

Импульсные линии от сужающих устройств к преобразователю давления выполняют из труб с внутренним диаметром не менее 8 мм. Материал труб выбирается исходя из свойств измеряемой среды.

При измерении расхода жидкостей с целью удаления из импульсных линий газа или воздуха отборы давлений на сужающем устройстве осуществляют по горизонтальной оси трубопровода. Горизонтальные участки импульсных линий должны быть выполнены с уклоном не менее 1:10 в сторону преобразователя давления (см. рисунок 3.23). В самых высоких точках импульсных линий должны быть установлены газосборники.

При измерении расхода агрессивных и вязких жидкостей в импульсных линиях устанавливаются разделительные сосуды.

При измерении расхода пара импульсные линии прокладывают с уклоном в сторону АИР-30 и заполняют конденсатом пара. Импульсные линии подключают к сужающему устройству с помощью уравнительного сосуда, в котором благодаря конденсации пара уровень конденсата

поддерживается постоянным (см. рисунок 3.24). Отборы давлений на сужающем устройстве и уравнительные сосуды должны быть расположены по горизонтальной оси трубопровода.

При измерении расхода газа трубы прокладывают с уклоном в сторону сужающего устройства для удаления из импульсных линий конденсата (см. рисунок 3.25), а отбор давлений располагают в верхней части сужающего устройства. В самых низких точках импульсных линий устанавливаются конденсатосборники.

Для удобства подстройки нуля перед АИР-30 устанавливается трехвентильный клапанный блок (см. рисунок 3.22).

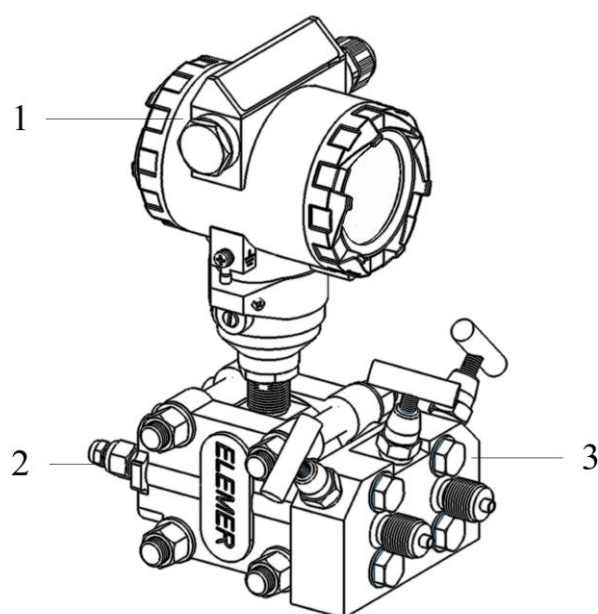
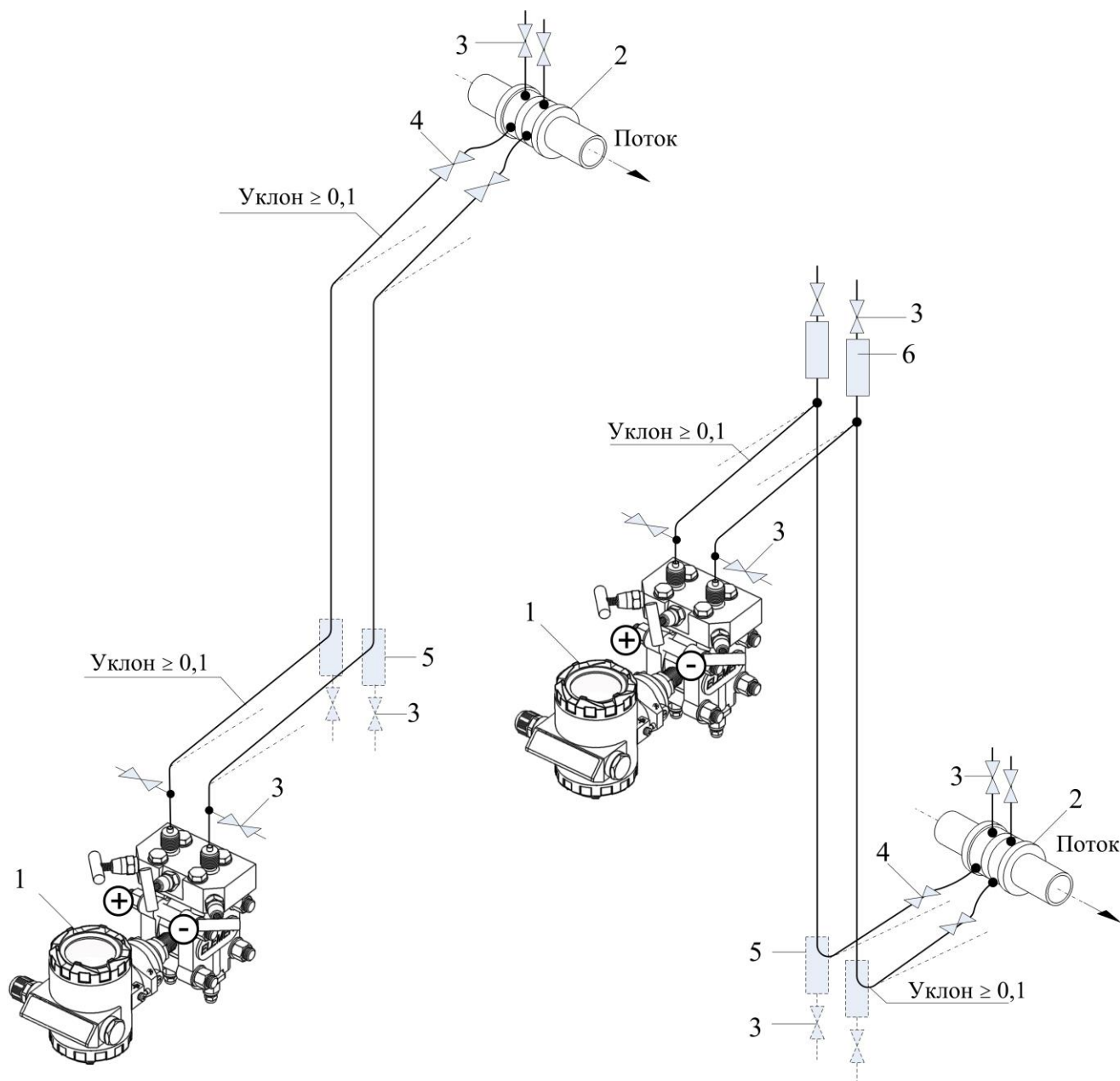


Рисунок 3.22

Обозначения к рисунку 3.22:

- 1 – АИР-30 (фланцевое исполнение);
- 2 – ниппель;
- 3 – трехвентильный клапанный блок.

Подключение АИР-30 для измерения расхода жидкости



а) АИР-30 ниже сужающего устройства

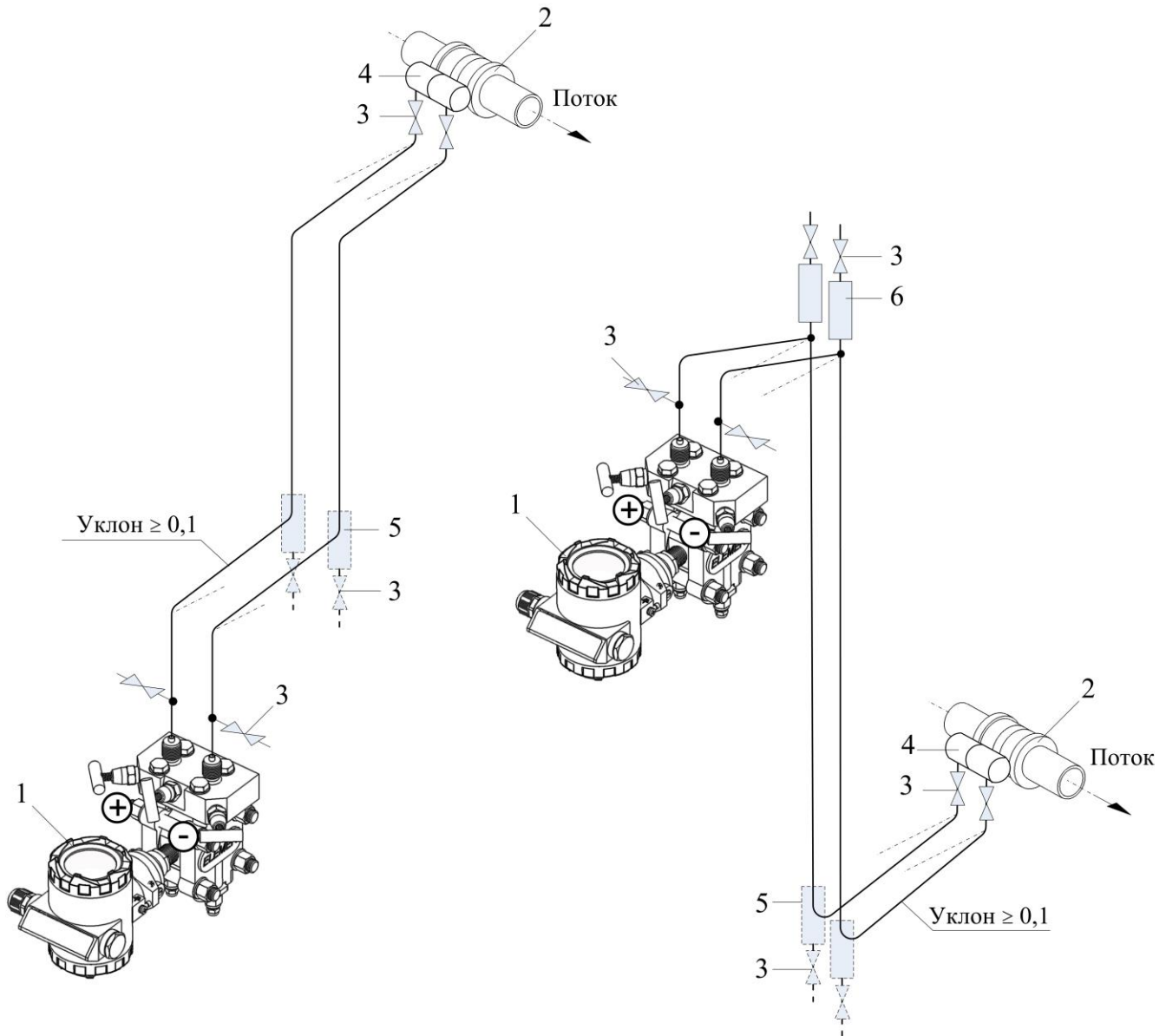
б) АИР-30 выше сужающего устройства

Рисунок 3.23

Обозначения к рисунку 3.23:

- 1 – АИР-30;
- 2 – сужающее устройство;
- 3 – продувочный вентиль;
- 4 – запорный вентиль;
- 5 – отстойный сосуд;
- 6 – газосборник.

Подключение АИР-30 для измерения расхода пара



а) АИР-30 ниже сужающего устройства

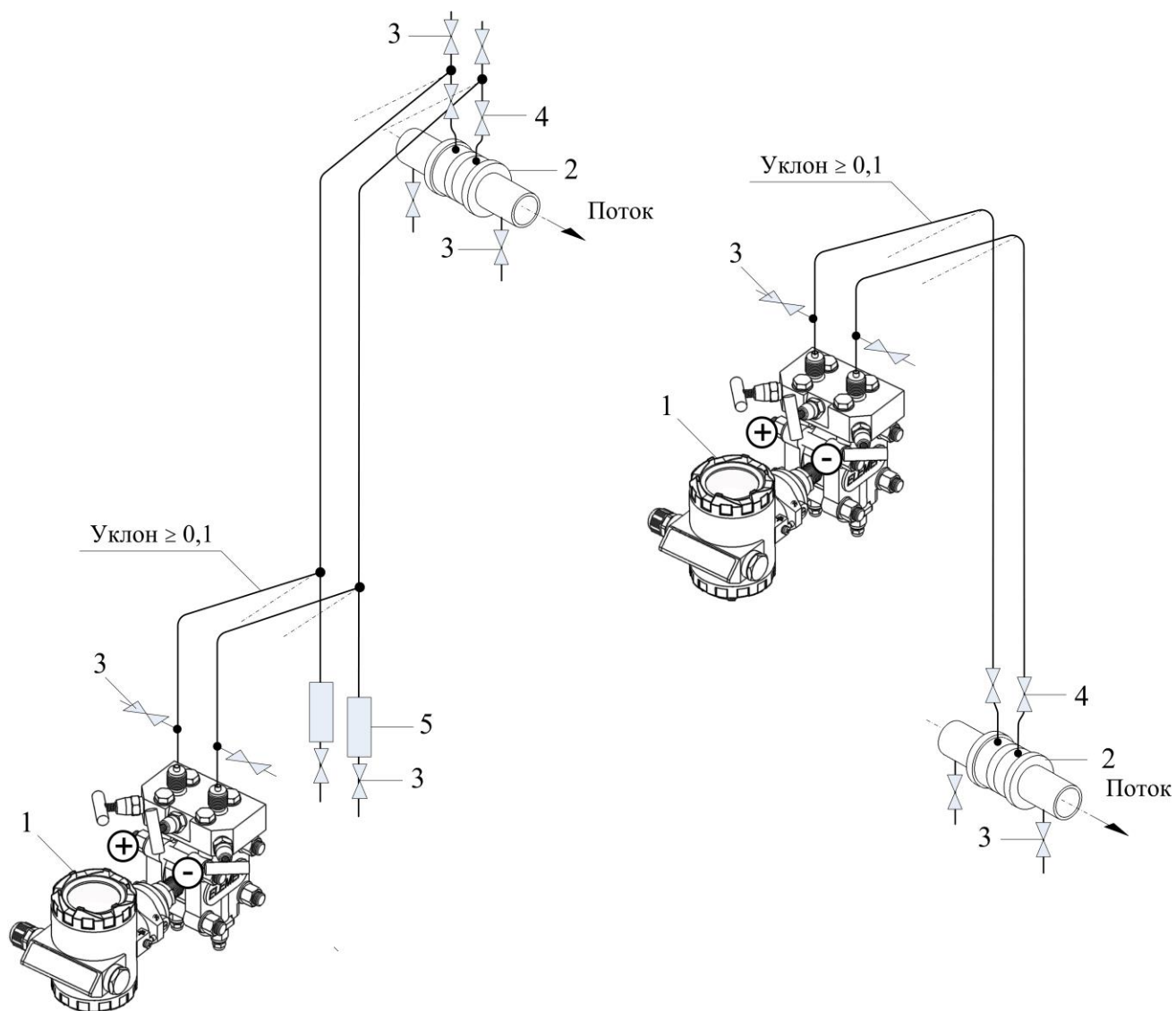
б) АИР-30 выше сужающего устройства

Рисунок 3.24

Обозначения к рисунку 3.24:

- 1 – АИР-30;
- 2 – сужающее устройство;
- 3 – продувочный вентиль;
- 4 – уравнительный сосуд;
- 5 – отстойный сосуд;
- 6 – газосборник.

Подключение АИР-30 для измерения расхода газа



а) АИР-30 ниже сужающего устройства

б) АИР-30 выше сужающего устройства

Рисунок 3.25

Обозначения к рисунку 3.25:

- 1 – АИР-30;
- 2 – сужающее устройство;
- 3 – продувочный вентиль;
- 4 – запорный вентиль;
- 5 – отстойный сосуд.

3.2.4. Измерение уровня

Преобразователи давления АИР-30 во фланцевом исполнении (коды присоединения к процессу CD, CL) предназначены для использования в системах контроля и регулирования уровня нейтральных и агрессивных сред, а также высоковязких и шлакосодержащих жидкостей. АИР-30 в исполнении CL монтируется непосредственно на стенке технологической емкости.

Измерение уровня основано на измерении разности давлений, создаваемой столбами жидкости в резервуаре и уравнительном сосуде. Точки отбора давления соединяются с плюсовой и минусовой камерами преобразователя давления.

Диапазон измерения гидростатического давления определяется по формуле

$$P = (h_{max} - h_{min}) \cdot \rho \cdot g, \quad (3.3)$$

где h_{max} , h_{min} – максимальный и минимальный уровень жидкости;

ρ – удельный вес жидкости;

$g \approx 9,81 \text{ м/с}^2$ – ускорение свободного падения.

На рисунке 3.26 приведена схема подключения АИР-30 для измерения уровня жидкости в закрытом резервуаре с помощью разделительного сосуда 3. Нулевой перепад на АИР-30 соответствует нижнему пределу измерения уровня и наоборот – верхнему пределу измерения уровня жидкости соответствует максимальный перепад.

Подключение АИР-30 для измерения уровня жидкости в закрытом резервуаре

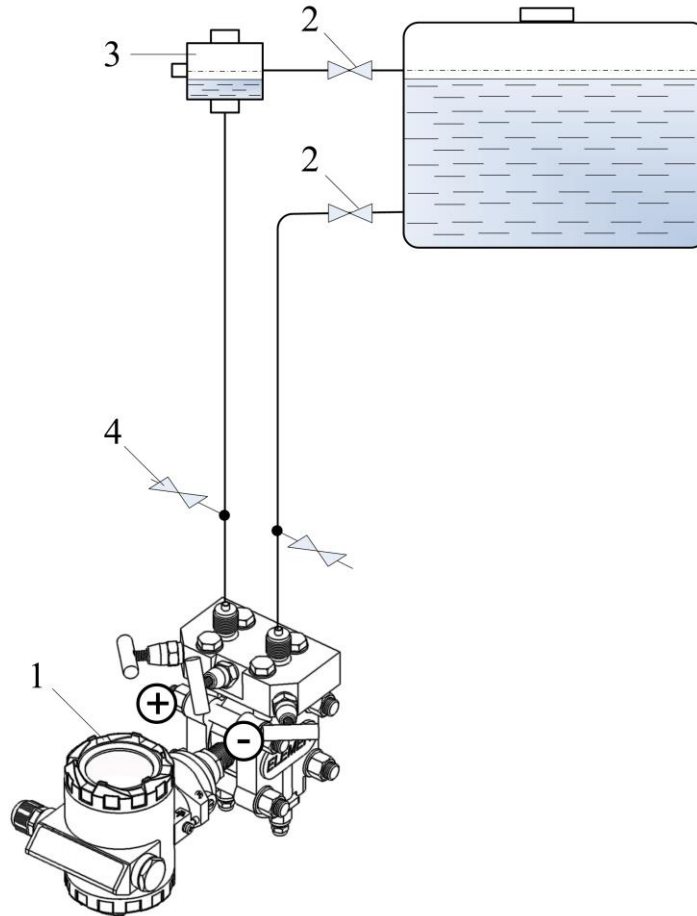


Рисунок 3.26

Обозначения к рисунку 3.26:

- 1 – АИР-30;
- 2 – запорный вентиль;
- 3 – уравнильный сосуд;
- 4 – продувочный вентиль.

На рисунке 3.27 показана схема измерения уровня жидкости в барабане парового котла. Для этого способа измерения применяют двухкамерный уравнильный сосуд, имеющий камеры постоянного и переменного уровней. Система измерений выполнена следующим образом. Плюсовая полость АИР-30 соединяется с нижней частью камеры постоянного уровня уравнильного сосуда 4, а минусовая – с нижней частью камеры переменного уровня сосуда. Уравнильный сосуд присоединяют посредством запорных вентилей 3 к барабану котла 2 двумя линиями. Одна отходит от верхней части камеры постоянного уровня, а другая – от нижней части камеры переменного уровня. Уровень жидкости в камере постоянного уровня поддерживается постоянным благодаря непрерывной конденсации пара. При образовании излишков конденсата он сливается обратно в барабан, для чего верхнюю соединительную линию монтируют с укло-

ном 1:10 в сторону барабана. Для минимизации тепловых потерь уравнильный сосуд и соединительные трубки необходимо покрыть слоем изоляции. Штоки запорных вентилях должны устанавливаться горизонтально для исключения образования воздушных пробок и сопутствующих им пульсаций в показаниях прибора.

Подключение АИР-30 для измерения уровня жидкости в паровом котле

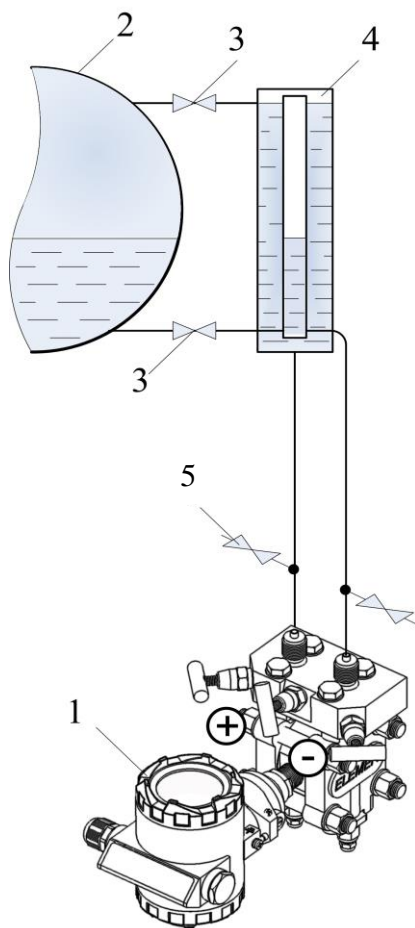


Рисунок 3.27

Обозначения к рисунку 3.27:

- 1 – АИР-30;
- 2 – паровой котел;
- 3 – запорный вентиль;
- 4 – двухкамерный уравнильный сосуд;
- 5 – продувочный вентиль.

4. МЕТОДИКА ПОВЕРКИ

4.1. Поверку АИР-30 проводят органы метрологической службы или другие аккредитованные по ПР 50.2.014-2002 на право поверки организации. Требования к организации, порядку проведения поверки и форма представления результатов поверки определяются ПР 50.2.006-94 "ГСИ. Поверка средств измерений. Организация и порядок проведения и документом. Методика поверки НКГЖ.406233.007МП», утвержденным в установленном порядке.

4.2. При поверке АИР-30 с разделителем сред (РС) суммарную погрешность γ рассчитывают по формуле

$$\gamma = \left| \gamma_0 + \gamma_1 \right|,$$

где γ_0 – предел допускаемой основной приведенной погрешности АИР-30 (см. таблицу 2.16 «Пределы допускаемой основной приведенной погрешности»);

γ_1 – дополнительная погрешность, вносимая РС (см. таблицу Г.3 «Установка разделителя сред»).

4.3. Межповерочный интервал составляет:

- 3 года для преобразователей с погрешностью 0,075, 0,1 и 0,2 %;
- 5 лет для преобразователей с погрешностью 0,4 %.

4.3. Методика поверки НКГЖ.406233.007МП может быть применена при калибровке АИР-30.

5. ТЕХНИЧЕСКОЕ ОБСЛУЖИВАНИЕ

5.1. Техническое обслуживание АИР-30 сводится к соблюдению правил эксплуатации, хранения и транспортирования, изложенных в данном руководстве по эксплуатации, профилактическим осмотрам, периодической поверке и ремонтным работам.

5.1.1. Техническое обслуживание АИР-30 кислородного исполнения заключается в основном в периодической поверке и, при необходимости, в сливе конденсата из рабочих камер АИР-30, чистке и обезжиривании внутренних полостей, проверке технического состояния.

5.1.2. Техническое обслуживание АИР-30, работающих в среде жидкого и газообразного хлора, а также хлорсодержащих продуктов, проводится в соответствии с нормативно-техническим документом на технологическое оборудование, на котором он установлен, с соблюдением требований «Правил безопасности при производстве, хранении, транспортировании и применении хлора» (ПБ 09-594-03).

5.2. Профилактические осмотры проводятся в порядке, установленном на объектах эксплуатации АИР-30, и включают:

- внешний осмотр;
- проверку герметичности системы (при необходимости);
- проверку прочности крепления АИР-30, отсутствия обрыва заземляющего провода;
- проверку функционирования;
- проверку установки значения выходного сигнала АИР-30, соответствующего нулевому значению измеряемого давления;
- проверку электрического сопротивления изоляции в соответствии с п. 4.8.5.

5.3. Периодическую поверку АИР-30 производят не реже одного раза в два года (пять лет, см. п. 4.2) в соответствии с указаниями, приведенными в разделе 4 настоящего руководства по эксплуатации.

5.4. АИР-30 с неисправностями, не подлежащими устранению при профилактическом осмотре, или не прошедшие периодическую поверку, подлежат текущему ремонту.

Ремонт АИР-30 производится на предприятии-изготовителе.

5.5. Обеспечение взрывозащиты при монтаже и эксплуатации

Взрывозащищенные преобразователи давления АИР-30Ех, АИР-30АЕх могут применяться во взрывоопасных зонах помещений и наружных установок в соответствии с установленной маркировкой взрывозащиты с соблюдением требований действующих «Правил устройства электроустановок» (ПУЭ гл. 7.3), «Правил технической эксплуатации электроустановок потребителей» (ПТЭЭП, гл. 3.4), настоящего руководства по эксплуатации, инструкции по монтажу электрооборудования, в составе которого устанавливается преобразователь давления.

Перед монтажом преобразователь давления должен быть осмотрен. При этом необходимо обратить внимание на:

- предупредительные надписи, маркировку взрывозащиты и ее соответствие классу взрывоопасной зоны;
- отсутствие повреждений корпуса преобразователя и элементов кабельного ввода;
- состояние и надежность завинчивания электрических контактных соединений, наличие всех крепежных элементов (болтов, гаек, шайб и т.д.);
- состояние элементов заземления.

Электрический монтаж взрывозащищенных преобразователей должен производиться в соответствии со схемой электрической соединений, приведенной на рисунке 3.14. Необходимо обеспечить надежное присоединение жил кабеля к токоведущим контактам разъема, исключая возможность замыкания жил кабеля.

После монтажа необходимо проверить работоспособность преобразователя путем измерения тока искробезопасной внешней цепи. Значение тока должно изменяться в диапазоне 4–20 мА.

Все крепежные элементы должны быть затянуты, съемные детали должны прилегать к корпусу плотно, насколько позволяет это конструкция преобразователя давления.

Корпус преобразователя давления должен быть заземлен. Место присоединения наружного заземляющего проводника должно быть тщательно зачищено и, после присоединения заземляющего проводника, предохранено от коррозии путем нанесения консистентной смазки.

5.6. Обеспечение взрывобезопасности при эксплуатации

Прием преобразователей давления в эксплуатацию после их монтажа и организация эксплуатации должны производиться в полном соответствии с требованиями ГОСТ 30852.13-2002, «Правил технической эксплуатации электроустановок потребителей» (ПТЭЭП) главой 3.4 «Электроустановки во взрывоопасных зонах», а также действующих инструкций на электрооборудование, в котором установлен преобразователь давления.

Эксплуатация преобразователя давления должна осуществляться таким образом, чтобы соблюдались все требования, указанные в подразделах «Обеспечение взрывозащищенности» и «Обеспечение взрывозащиты при монтаже и эксплуатации».

При эксплуатации необходимо наблюдать за нормальной работой преобразователя давления, проводить систематический внешний и профилактический осмотры.

При внешнем осмотре необходимо проверить:

- отсутствие обрывов или повреждения изоляции внешнего соединительного кабеля;
- отсутствие видимых механических повреждений на корпусе преобразователя давления.

При профилактическом осмотре должны быть выполнены все работы внешнего осмотра, а также проверено состояние контактных соединений внутри корпуса преобразователя давления,

уплотнение кабеля в кабельном вводе. Периодичность профилактических осмотров устанавливается в зависимости от условий эксплуатации преобразователя давления.

Эксплуатация преобразователей давления с повреждениями и неисправностями запрещается.

Ремонт взрывозащищенных преобразователей давления АИР-30Ех, АИР-30АЕх выполняется организацией-изготовителем.

6. ХРАНЕНИЕ

6.1. Условия хранения АИР-30 в транспортной таре на складе изготовителя и потребителя должны соответствовать условиям 3 по ГОСТ 15150-69.

В воздухе не должны присутствовать агрессивные примеси.

6.2. Расположение АИР-30 в хранилищах должно обеспечивать свободный доступ к ним.

6.3. АИР-30 следует хранить на стеллажах.

6.4. Расстояние между стенами, полом хранилища и АИР-30 должно быть не менее 100 мм.

7. ТРАНСПОРТИРОВАНИЕ

7.1. АИР-30 транспортируются всеми видами транспорта в крытых транспортных средствах. Крепление тары в транспортных средствах должно производиться согласно правилам, действующим на соответствующих видах транспорта.

7.2. Условия транспортирования АИР-30 должны соответствовать условиям 5 по ГОСТ 15150-69 при температуре окружающего воздуха от минус 50 до плюс 50 °С с соблюдением мер защиты от ударов и вибраций.

7.3. Транспортировать АИР-30 следует упакованными в пакеты или поштучно.

Транспортировать АИР-30 в коробках следует в соответствии с требованиями ГОСТ 21929-76.

8. УТИЛИЗАЦИЯ

8.1. АИР-30 не содержат вредных материалов и веществ, требующих специальных методов утилизации.

8.2. После окончания срока службы АИР-30 подвергаются мероприятиям по подготовке и отправке на утилизацию. При этом следует руководствоваться нормативно-техническими документами по утилизации черных и цветных металлов, принятыми в эксплуатирующей организации.

ПРИЛОЖЕНИЕ А

Список HART-команд, поддерживаемых прибором АИР-30

Таблица А.1

Номер команды HART и ее назначение	Принимаемые данные			Отправляемые данные			Код ошибки	Примечание
	Номер	Тип	Описание	№ байта	Тип	Описание		
1	2	3	4	5	6	7	8	9
№0 Определение типа прибора, его версии, заводского номера и другой информации по короткому адресу				0	Unsigned-8	«254»		
				1-2	Enum	Расширенный тип прибора		
				3	Unsigned-8	Минимальное число преамбул от управляющего устройства к прибору		
				4	Unsigned-8	Версия протокола		
				5	Unsigned-8	Версия прибора		
				6	Unsigned-8	Версия ПО		
				7	Unsigned-5	Версия электронных модулей		
				7	Enum	Тип физического интерфейса		
				8	Bits	Флаги дополнительной информации		
				9-11	Unsigned-24	Заводской номер прибора		
				12	Unsigned-8	Минимальное число преамбул от прибора к управляющему устройству		
				13	Unsigned-8	Максимальное число переменных прибора		
				14-15	Unsigned-16	Счетчик изменения конфигурации		
				16	Bits	Расширенный статус прибора		
				17-18	Enum	Код производителя		
			19-20	Enum	Код распространителя			
			21	Enum	Профиль прибора			

Продолжение таблицы А.1

1	2	3	4	5	6	7	8	9
№1 Определение значения величины давления и текущих единиц измерения				0	Enum	Текущие единицы измерения давления		
				1-4	Float	Значение величины давления в текущих единицах измерения		
№2 Определение значения величины тока петли в мА и процента от текущего диапазона				0-3	Float	Ток петли (мА)		
				4-7	Float	Процент от текущего диапазона		
№3 Определение значения величин динамических переменных: давления, температуры датчика, температуры прибора, тока в петле и единиц измерения				0-3	Float	Ток петли (мА)		
				4	Enum	Текущие единицы измерения давления		
				5-8	Float	Значение величины давления в текущих единицах измерения		
				9	Enum	Единицы измерения температуры датчика (°C)		
				10-13	Float	Температура датчика в °C		
				14	Enum	Единицы измерения температуры прибора (°C)		
				15-18	Float	Температура прибора в °C		
№6 Запись короткого адреса и режима функционирования токовой петли	0	Unsigned-8	Короткий адрес	0	Unsigned-8	Короткий адрес	2 – неверный короткий адрес (>15) 5 – несовпадение числа байт запроса требуемому числу 7 – защита от записи	
	1	Enum	Режим функционирования токовой петли	1	Enum	Режим функционирования токовой петли		
№7 Прочитать адрес опроса и режим функционирования токовой петли				0	Unsigned-8	Короткий адрес		
				1	Enum	Режим функционирования токовой петли		
№8 Прочитать типы величин, содержащихся в динамических переменных				0	Enum	Тип первичной переменной		
				1	Enum	Тип вторичной переменной		
				2	Enum	Тип третьей переменной		
				3	Enum	Тип четвертой переменной		

Продолжение таблицы А.1

1	2	3	4	5	6	7	8	9
№9 Прочитать произвольные динамические переменные и их статус	0	Unsigne d-8	Позиция 1. Код переменной прибора	0	Bits	Расширенный статус прибора	2 – принят неверный код динамической переменной 5 – несовпадение числа байт запроса требуемому числу	* Под переменной прибора подразумевается любая из динамических переменных (см. спецификацию HART-протокола), либо % от диапазона, либо выходной ток в мА
	1	Unsigne d-8	Позиция 2. Код переменной прибора	1	Unsigned -8	Позиция 1. Код переменной прибора*		
	2	Unsigne d-8	Позиция 3. Код переменной прибора	2	Enum	Позиция 1. Тип переменной прибора		
	3	Unsigne d-8	Позиция 4. Код переменной прибора	3	Enum	Позиция 1. Текущие единицы измерения переменной прибора		
	4	Unsigne d-8	Позиция 5. Код переменной прибора	4-7	Float	Позиция 1. Значение величины переменной в текущих единицах измерения		
	5	Unsigne d-8	Позиция 6. Код переменной прибора	8	Bits	Позиция 1. Состояние переменной прибора		

Продолжение таблицы А.1

1	2	3	4	5	6	7	8	9
	6	Un- signed-8	Позиция 7. Код пере- менной прибора	9	Unsigned -8	Позиция 2. Код пе- ременной прибора*		* Число принима- емых байт данных запроса (позиций) для данной ко- манды может быть любым от 1 до 8. Соответ- ственно, прибор в своём ответе вы- дает только те байты ответа (по- зиции), которые были запрошены. (см. специфика- цию HART- протокола)
	7	Un- signed-8	Позиция 8. Код пере- менной прибора	10	Enum	Позиция 2. Тип пе- ременной прибора		
				11	Enum	Позиция 2. Текущие единицы измерения переменной прибора		
				12-15	Float	Позиция 2. Значение величины перемен- ной в текущих еди- ницах измерения		
				16	Bits	Позиция 2. Состоя- ние переменной при- бора		
				17	Unsigned -8	Позиция 3. Код пе- ременной прибора*		
				18	Enum	Позиция 3. Тип пе- ременной прибора		
				19	Enum	Позиция 3. Текущие единицы измерения переменной прибора		
				20-23	Float	Позиция 3. Значение величины перемен- ной в текущих еди- ницах измерения		
				24	Bits	Позиция 3. Состоя- ние переменной при- бора		
					
	57	Unsigned -8	Позиция 8. Код пе- ременной прибора*		** Время представ- ляет собой целое беззнаковое 4- байтное число, младший бит кото- рого соответствует времени в 1/32 мс (см. спецификацию HART-протокола)			
	58	Enum	Позиция 8. Тип пе- ременной прибора					
	59	Enum	Позиция 8. Текущие единицы измерения переменной прибора					
	60-63	Float	Позиция 8. Значение величины перемен- ной в текущих еди- ницах измерения					
	64	Bits	Позиция 8. Состоя- ние переменной при- бора					
	65-68	Time**	Отметка времени					

Продолжение таблицы А.1

1	2	3	4	5	6	7	8	9
№11 Определе- ние типа при- бора, его вер- сии, заводского номера и дру- гой информа- ции по заголов- ку (тегу)	0- 5	Упакованный (4 байта в 3)	Заголовок					
				См. коман- ду №0	См. коман- ду №0	См. коман- ду №0		

Продолжение таблицы А.1

1	2	3	4	5	6	7	8	9
№12 Чтение сообщения пользователя				0-23	Упакованный	Сообщение пользователя		
№13 Чтение заголовка, описания и даты				0-5	Упакованный	Заголовок		
				6-17	Упакованный	Описание		
				18-20	Date	Дата		
№14 Чтение информации о датчике				0-2	Unsigned-24	Заводской номер датчика		
				3	Enum	Единицы измерения для пределов и минимального диапазона		
				4-7	Float	Верхний предел		
				8-11	Float	Нижний предел		
				12-15	Float	Минимальный диапазон		
№15 Чтение информации о приборе				0	Enum	Уровень аварии первичной переменной (низкий/высокий)		Пределы измерения основной переменной соответствуют 4-й динамической переменной, если у прибора выбраны профили измерения расхода или уровня
				1	Enum	Тип функции преобразования (линейный, корнеизвлекающий)		
				2	Enum	Единицы измерения для нижнего и верхнего предела измерения		
				3-6	Float	Нижний предел измерения основной переменной		
				7-10	Float	Верхний предел измерения основной переменной		
				11-14	Float	Усреднение (с)		
				15	Enum	Режим защиты от записи		

Продолжение таблицы А.1

1	2	3	4	5	6	7	8	9
				16	Enum	«250»		
				17	Bits	Флаги аналогового канала		
№16 Чтение номера сборки				0-2	Unsigned-24	Номер сборки		
№17 Запись сообщения пользователя	0-23	Упакованный	Сообщение пользователя	0-23	Упакованный	Сообщение пользователя	5 – несовпадение числа байт запроса требуемому числу 7 – защита от записи	
№18 Чтение заголовка, описания и даты	0-5	Упакованный	Заголовок	0-5	Упакованный	Заголовок	5 – несовпадение числа байт запроса требуемому числу 7 – защита от записи	
	6-17	Упакованный	Описание	6-17	Упакованный	Описание		
	18-20	Date	Дата	18-20	Date	Дата		
№19 Запись окончательного сборочного номера. В ответном сообщении возвращается полученное	0-2	Unsigned-24	Номер сборки	0-2	Unsigned-24	Номер сборки	5 – несовпадение числа байт запроса требуемому числу 7 – защита от записи	
№20 Чтение длинного заголовка	0-31	ISO Latin-1	Длинный заголовок	0-31	ISO Latin-1	Длинный заголовок		

Продолжение таблицы А.1

1	2	3	4	5	6	7	8	9
№21 Определение типа прибора, его версии, заводского номера и другой информации по длинному заголовку	0-31	ISO Latin-1	Длинный заголовок	0	Unsigned-8	«254»		
				1	Enum	Код производителя		
				2	Enum	Тип прибора		
				3	Unsigned-8	Минимальное число преамбул от управляющего устройства к прибору		
				4	Unsigned-8	Версия протокола		
				5	Unsigned-8	Версия прибора		
				6	Unsigned-8	Версия ПО		
				7	Unsigned-5	Версия электронных модулей		
				7	Enum	Тип физического интерфейса		
				8	Bits	Флаги дополнительной информации		
				9-11	Unsigned-24	Заводской номер прибора		
				12	Unsigned-8	Минимальное число преамбул от прибора к управляющего устройства		
				13	Unsigned-8	Максимальное число переменных прибора		
				14-15	Unsigned-16	Счетчик изменения конфигурации		
16	Bits	Расширенный статус прибора						

Продолжение таблицы А.1

1	2	3	4	5	6	7	8	9
№22 Запись длинно- го заголов- ка	0- 31	ISO Latin-1	Длинный заго- ловок	0- 31	ISO Lat- in-1	Длинный заго- ловок		
№34 Запись времени усред- нения	0- 3	Float	Время усред- нения	0- 3	Float	Время усред- нения	3 – принятый параметр меньше допу- стимого 4 – принятый параметр больше допу- стимого 5 – несовпаде- ние числа байт запроса требу- емому числу 7 – защита от записи	
№35 Запись преде- лов преоб- разо- вания давле- ния в ток и еди- ниц их изме- рения	0	Unsigned- 8	Единицы изме- рения	0	Unsigned- 8	Единицы изме- рения	2 – приняты неверные еди- ницы измере- ния 5 – несовпаде- ние числа байт запроса требу- емому числу 7 – защита от записи 9 – нижний предел преоб- разования больше допу- стимого 10 – нижний предел преоб- разования меньше допу- стимого 11 – верхний предел преоб- разования больше допу- стимого 12 – верхний предел преоб- разования меньше допу- стимого 14 – мини- мальный диа- пазон слишком мал	Минимальному значению вы- ходного тока в мА ставится в соответствие нижний предел преобразования, а максимальному – верхний предел преобра- зования
	1- 4	Float	Верхний пре- дел преобразо- вания	1- 4	Float	Верхний пре- дел преобразо- вания		
	5- 8	Float	Нижний предел преобразования	5- 8	Float	Нижний предел преобразования		

Продолжение таблицы А.1

1	2	3	4	5	6	7	8	9
№36 Запись верхнего предела преобразования давления равным текущему значению давления							7 – защита от записи 9 – текущее давление больше верхнего предела датчика 10 – текущее давление меньше нижнего предела датчика 29 – диапазон слишком мал	
№37 Запись нижнего предела преобразования давления равным текущему значению давления							7 – защита от записи 9 – текущее давление больше верхнего предела преобразования 10 – текущее давление меньше нижнего предела преобразования	
№38 Сброс флага первичной конфигурации, если счетчики изменения конфигурации в управляющем устройстве и приборе совпадают	0-1	Unsigned-16	Счетчик изменения конфигурации	0-1	Unsigned-16	Счетчик изменения конфигурации	7 – защита от записи 9 – значения принятого счетчика изменения конфигурации и в приборе не совпадают	
№40 Запись фиксированного значения тока петли (в мА)	0-3	Float	Ток петли	0-3	Float	Ток петли	3 – значение тока больше максимально возможного в текущем режиме ПВИ 4 – значение тока меньше минимально возможного в текущем режиме ПВИ 5 – несовпадение числа байт запроса требуемому числу 7 – защита от записи 11 – токовый выход выключен	
№41 Выполнение самотестирования								
№42 Выполнение перезагрузки								
№43 Запись нуля датчика							7 – защита от записи 9 – текущее давление больше верхнего предела, при котором ноль может быть установлен 10 – текущее давление меньше нижнего предела, при котором ноль может быть установлен	

Продолжение таблицы А.1

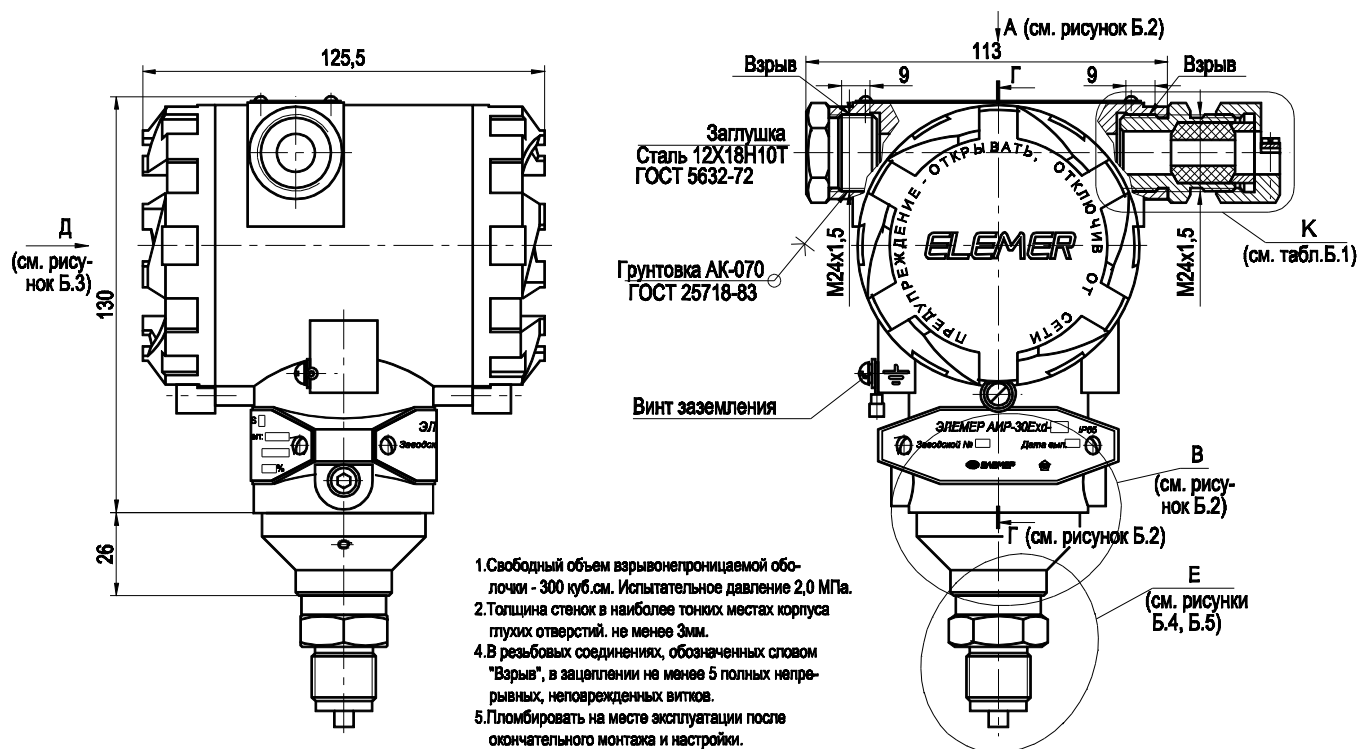
1	2	3	4	5	6	7	8	9
№44 Запись единиц измерения величины давления	0	Enum	Единицы измерения	0	Enum	Единицы измерения	2 – приняты неверные единицы измерения 5 – несовпадение числа байт запроса требуемому числу 7 – защита от записи 16 – доступ ограничен	
№45 Коррекция нуля токового выхода	0-3	Float	Измеренное значение тока	0-3	Float	Значение тока прибора после коррекции	3 – переданный параметр слишком велик 4 – переданный параметр слишком мал	
№46 Коррекция наклона токового выхода	0-3	Float	Измеренное значение тока	0-3	Float	Значение тока прибора после коррекции	5 – несовпадение числа байт запроса требуемому числу 7 – защита от записи 9 – значение выходного тока установлено неправильно для коррекции 11 – токовый выход выключен	
№48 Чтение дополнительного статуса прибора	0-5	Enum	Статус прибора	0-5	Enum	Статус прибора***		*** В АИР-30 в этом поле всегда возвращаются нули **** СС – стандартизированный статус
	6	Bits	Расширенный статус	6	Bits	Расширенный статус		
	7	Bits	Режим функционирования	7	Bits	Режим функционирования***		
	8	Bits	СС0 ****	8	Bits	Стандартизованный статус 0 ***		
	9	Bits	СС1					
	10	Bits	Аналоговый выход в насыщении					
	11	Bits	СС2					
	12	Bits	СС3					
	13	Bits	Аналоговый выход зафиксирован					
14-24	Bits	Статус прибора						

Продолжение таблицы А.1

1	2	3	4	5	6	7	8	9
№50 Прочитать назначения динамических переменных				0	Unsigned-8	Код переменной 1`		` Код переменной прибора, соответствующей динамической переменной
				1	Unsigned-8	Код переменной 2`		
				2	Unsigned-8	Код переменной 3`		
				3	Unsigned-8	Код переменной 4`		
№53 Запись единиц измерения динамической переменной прибора	0	Unsigned-8	Код динамической переменной	0	Unsigned-8	Код динамической переменной	5 – несовпадение числа байт запроса требуемому числу 7 – защита от записи 11 – принят неверный код динамической переменной 12 – приняты неверные единицы измерения 16 – доступ ограничен	
	1	Enum	Единицы измерения	1	Enum	Единицы измерения		
№59 Запись числа преамбул в ответе прибора	0	Unsigned-8	Число преамбул	0	Unsigned-8	Число преамбул	3 – принятый параметр слишком велик 4 – принятый параметр слишком мал 5 – несовпадение числа байт запроса требуемому числу 7 – защита от записи	

ПРИЛОЖЕНИЕ Б
Габаритные, присоединительные и монтажные размеры преобразователей
давления ЭЛЕМЕР-АИР-30Exd

Исполнение корпуса с глухой крышкой.



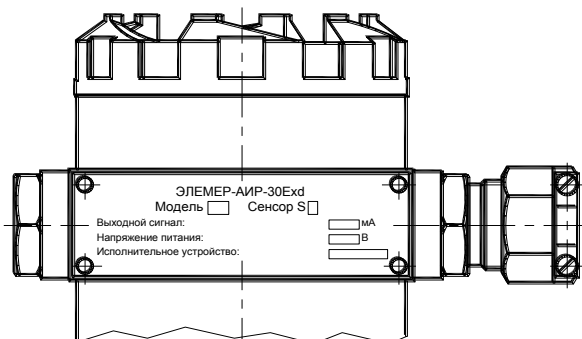
Чертеж средств взрывозащиты.

Рисунок Б.1

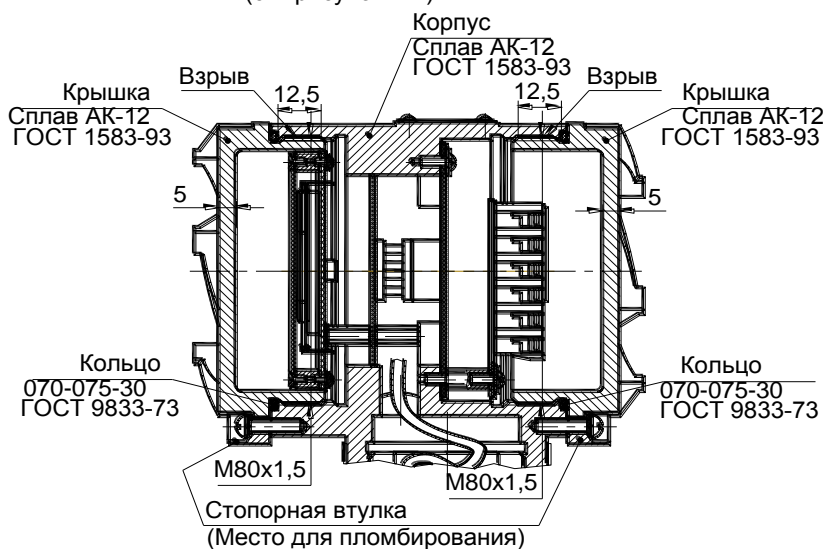
Продолжение приложения Б

Габаритные, присоединительные и монтажные размеры ЭЛЕМЕР-АИР-30Exd Исполнение корпуса с глухой крышкой.

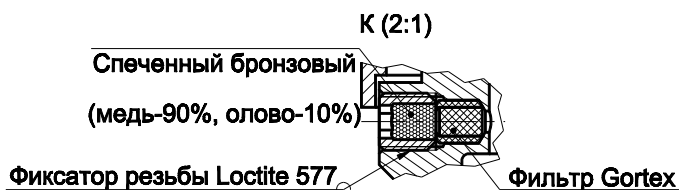
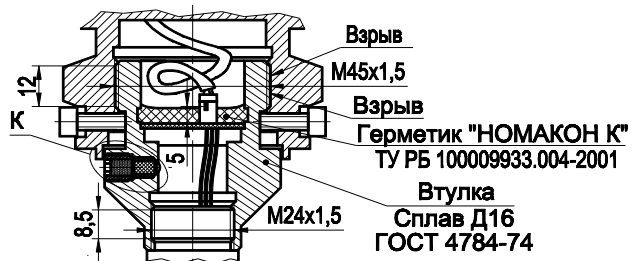
А
(см. рисунок Б.1)



Г-Г
(см. рисунок Б.1)



В
(см. рисунок Б.1)



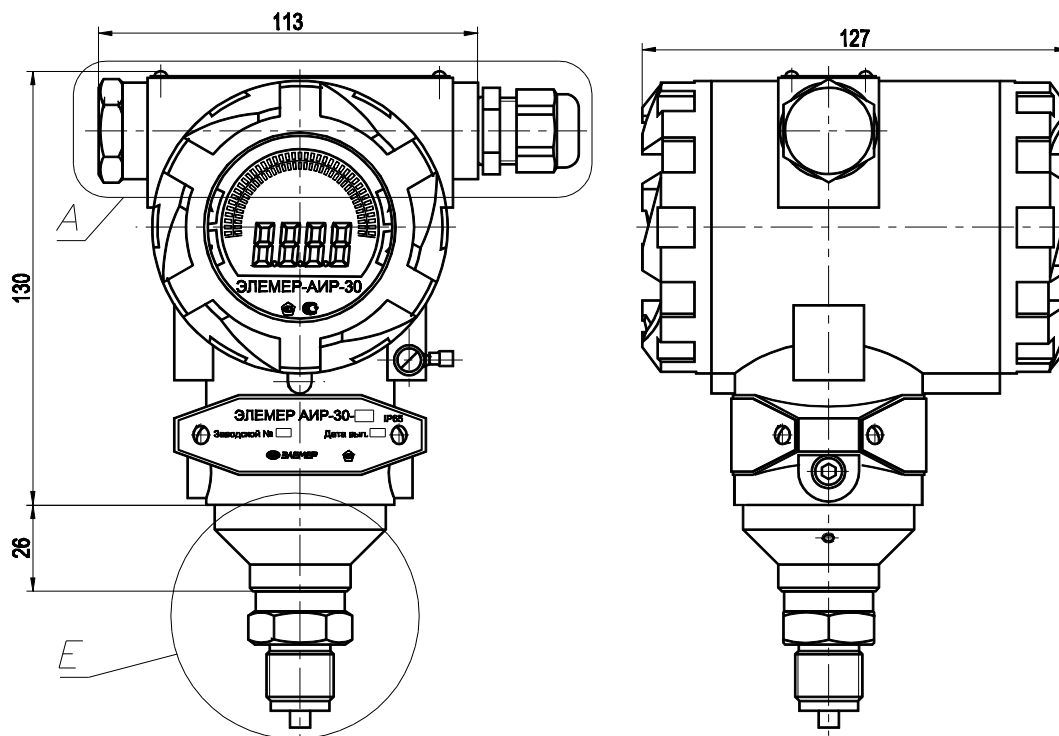
Чертеж средств взрывозащиты.

Рисунок Б.2

Продолжение приложения Б

Габаритные, присоединительные и монтажные размеры преобразователей давления ЭЛЕМЕР-АИР-30, ЭЛЕМЕР-АИР-30А, ЭЛЕМЕР-АИР-30Ех, ЭЛЕМЕР-АИР-30АЕх

Вариант исполнения корпуса с кнопками на панели индикатора под крышкой со стеклом (P1)



Вариант исполнения корпуса с кнопками на наружном блоке управления (P2)

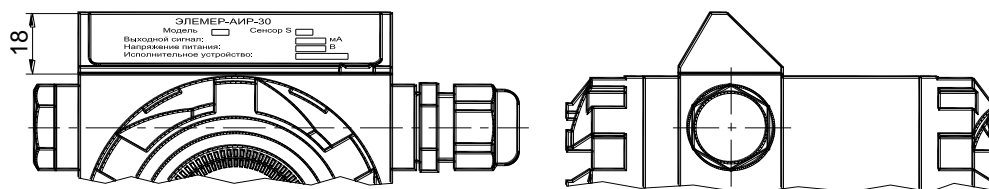
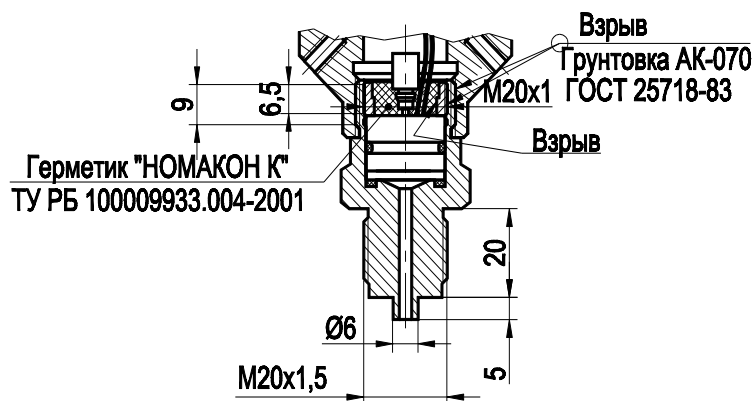


Рисунок Б.4

Продолжение приложения Б

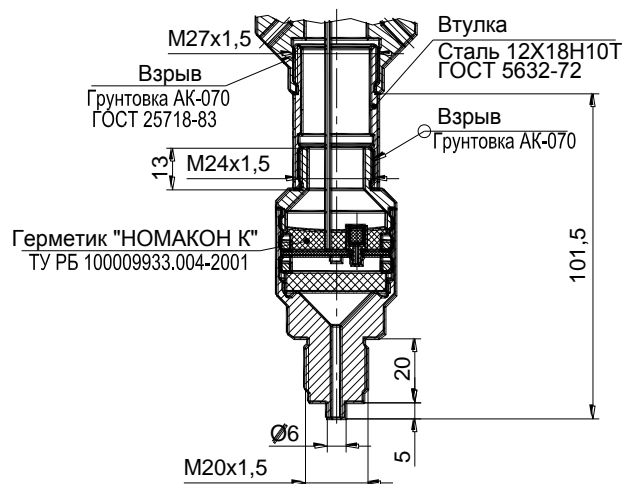
Габаритные, присоединительные и монтажные размеры сенсорных блоков преобразователей давления ЭЛЕМЕР-АИР-30, ЭЛЕМЕР-АИР-30А, ЭЛЕМЕР-АИР-30Ех, ЭЛЕМЕР-АИР-30АЕх, ЭЛЕМЕР-АИР-30Ехd (место Е)
(см. рисунок Б.1, Б4)

Для кода моделей S1-Тх
Масса не более 2,0 кг.



Чертеж средств взрывозащиты.
Рисунок Б.5

Для кода моделей S2-Тх
Масса не более 2,0 кг.

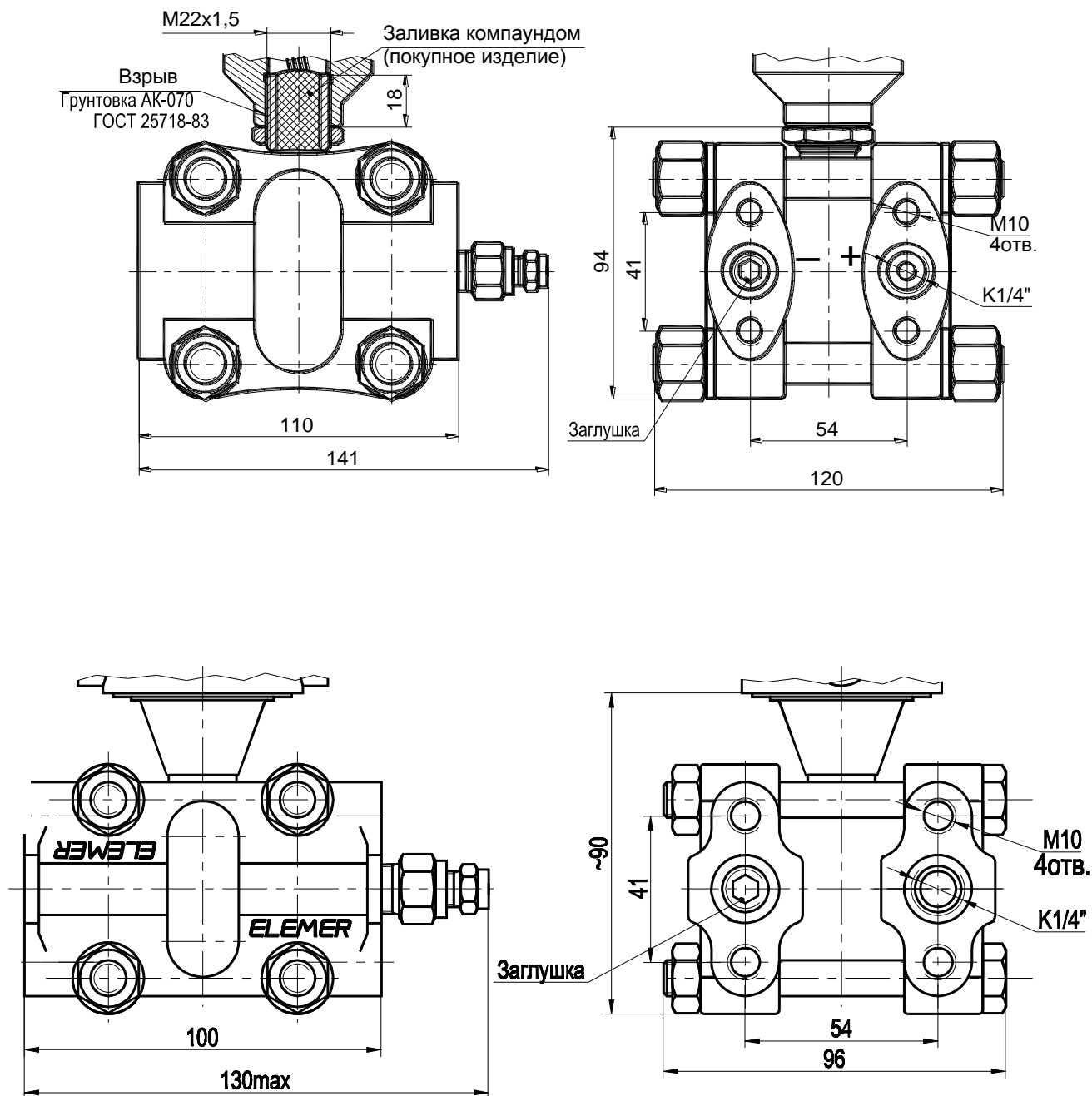


Чертеж средств взрывозащиты.
Рисунок Б.6

Продолжение приложения Б

Габаритные, присоединительные и монтажные размеры сенсорных блоков преобразователей давления ЭЛЕМЕР-АИР-30, ЭЛЕМЕР-АИР-30А, ЭЛЕМЕР-АИР-30Ех, ЭЛЕМЕР-АИР-30АЕх, ЭЛЕМЕР-АИР-30Ехd (место Е)
(см. рисунок Б.1, Б4)

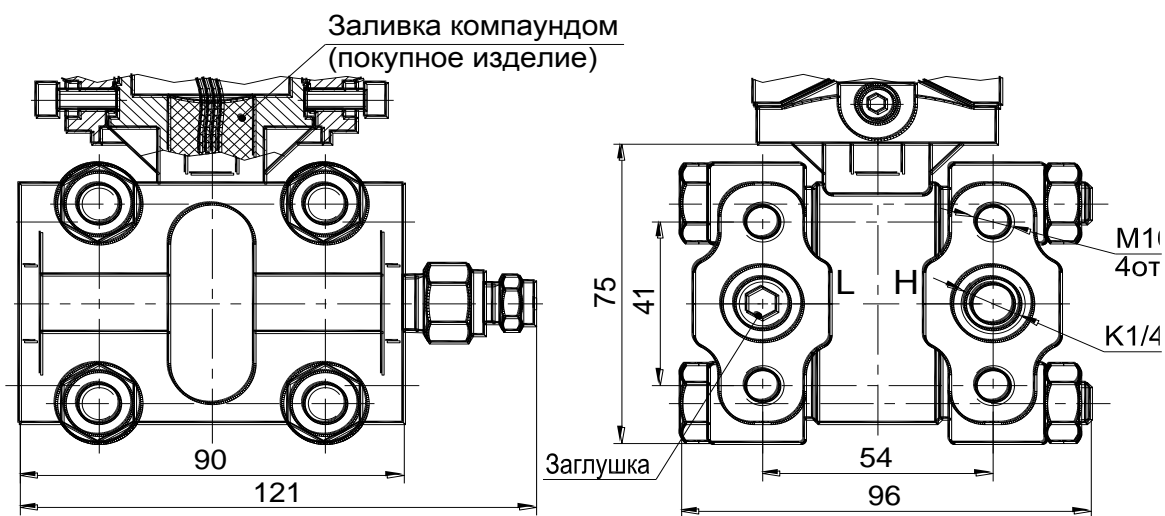
Для кода моделей S1-CG, S1-CV
Масса не более 6,0 кг.



Чертеж средств взрывозащиты.

Рисунок Б.7

Для кода моделей S2-CG
 Масса не более 4,0 кг.

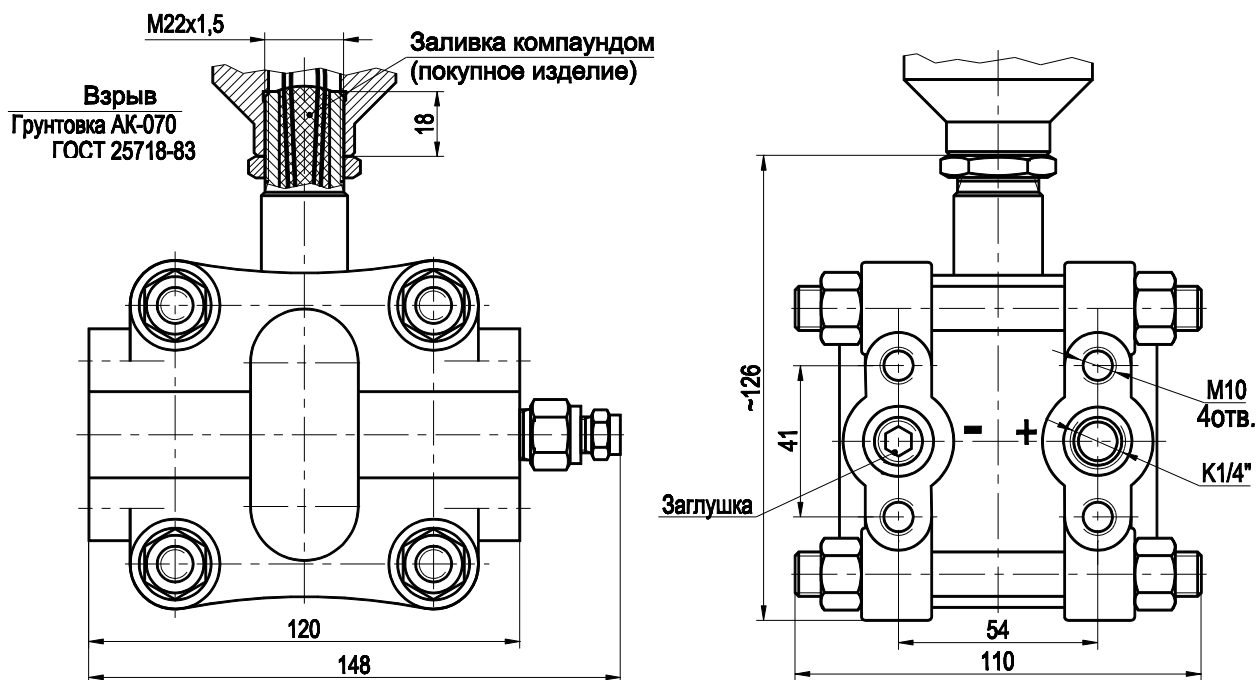


Чертеж средств взрывозащиты.

Рисунок Б.8

Габаритные, присоединительные и монтажные размеры сенсорных блоков преобразователей давления ЭЛЕМЕР-АИР-30, ЭЛЕМЕР-АИР-30А, ЭЛЕМЕР-АИР-30Ех, ЭЛЕМЕР-АИР-30АЕх, ЭЛЕМЕР-АИР-30Ехd (место Е)
 (см. рисунок Б.1, Б4)

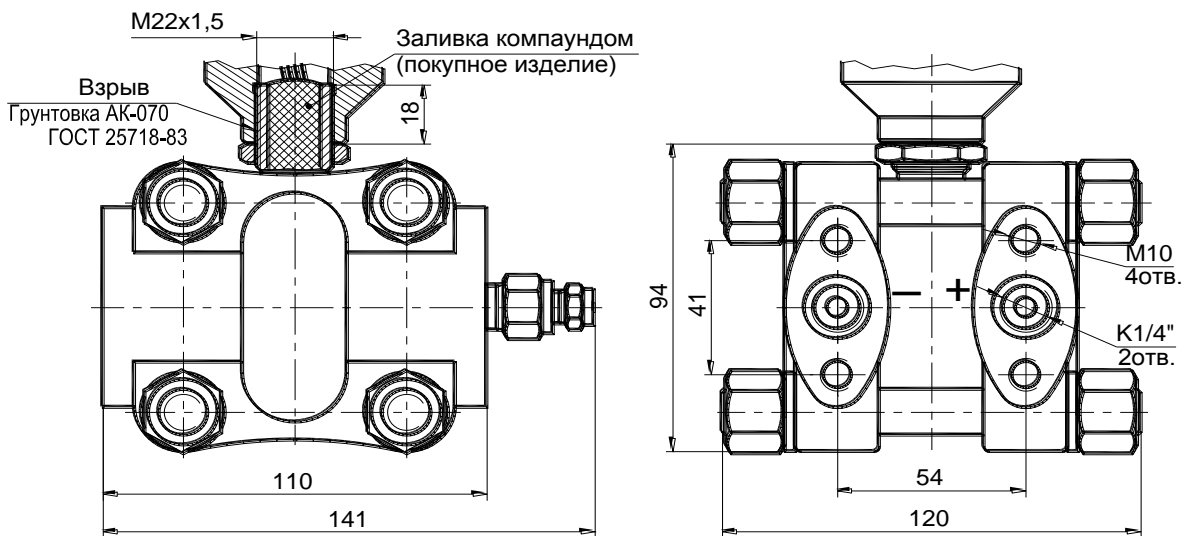
Для кода моделей S1-CG1 и S1-CV1
 Масса не более 6,5 кг.



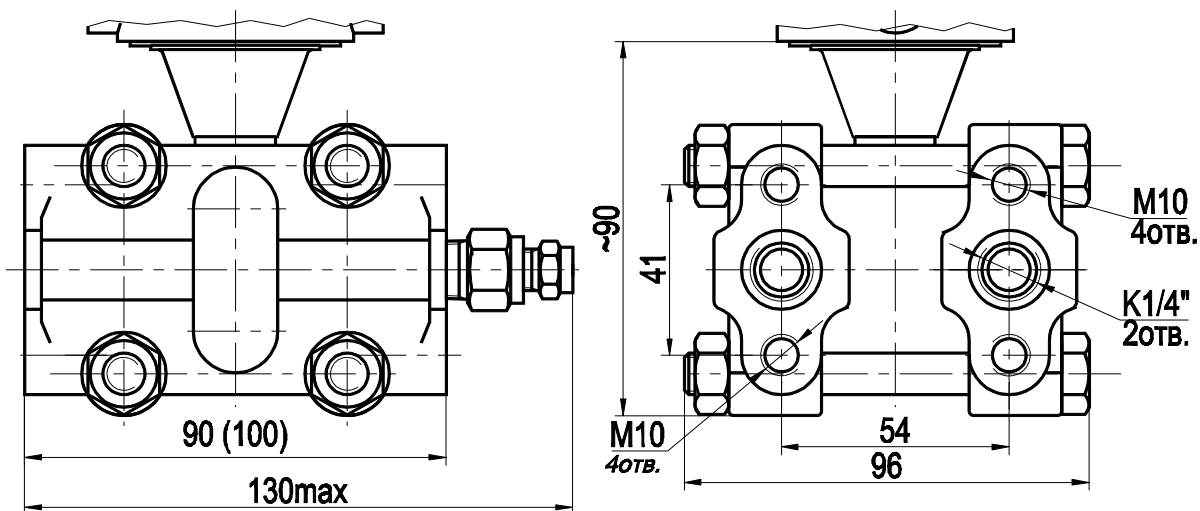
Чертеж средств взрывозащиты.

Рисунок Б.9

Продолжение приложения Б
Для кода моделей S1-CD (кроме S1-CD1 и S1-CD0)
Масса не более 6,0 кг.



Для кода моделей S1-CD



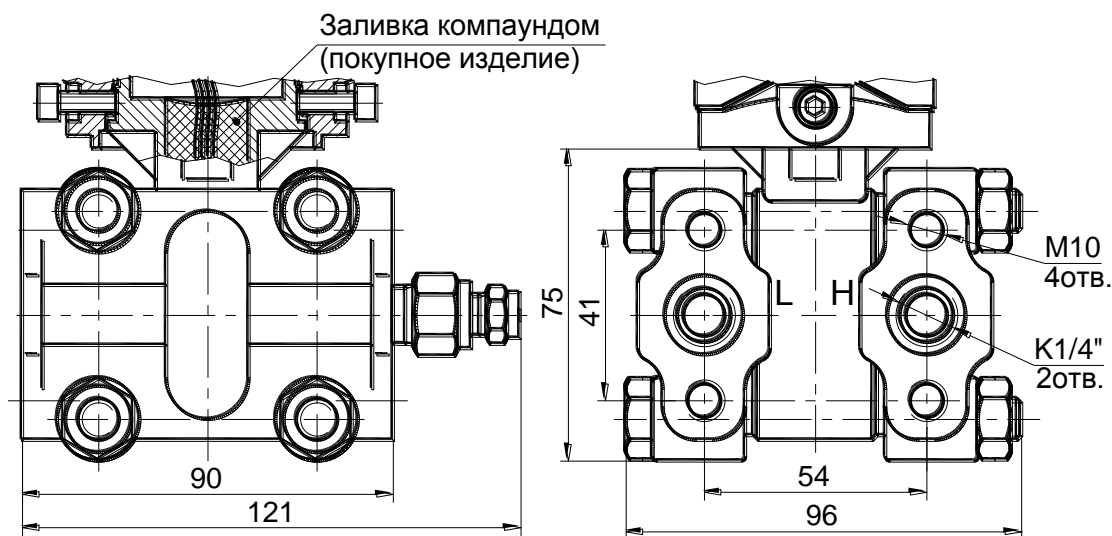
Чертеж средств взрывозащиты.

Рисунок Б.10

Продолжение приложения Б

Габаритные, присоединительные и монтажные размеры сенсорных блоков преобразователей давления ЭЛЕМЕР-АИР-30, ЭЛЕМЕР-АИР-30А, ЭЛЕМЕР-АИР-30Ех, ЭЛЕМЕР-АИР-30АЕх, ЭЛЕМЕР-АИР-30Ехd (место Е)
(см. рисунок Б.1, Б4)

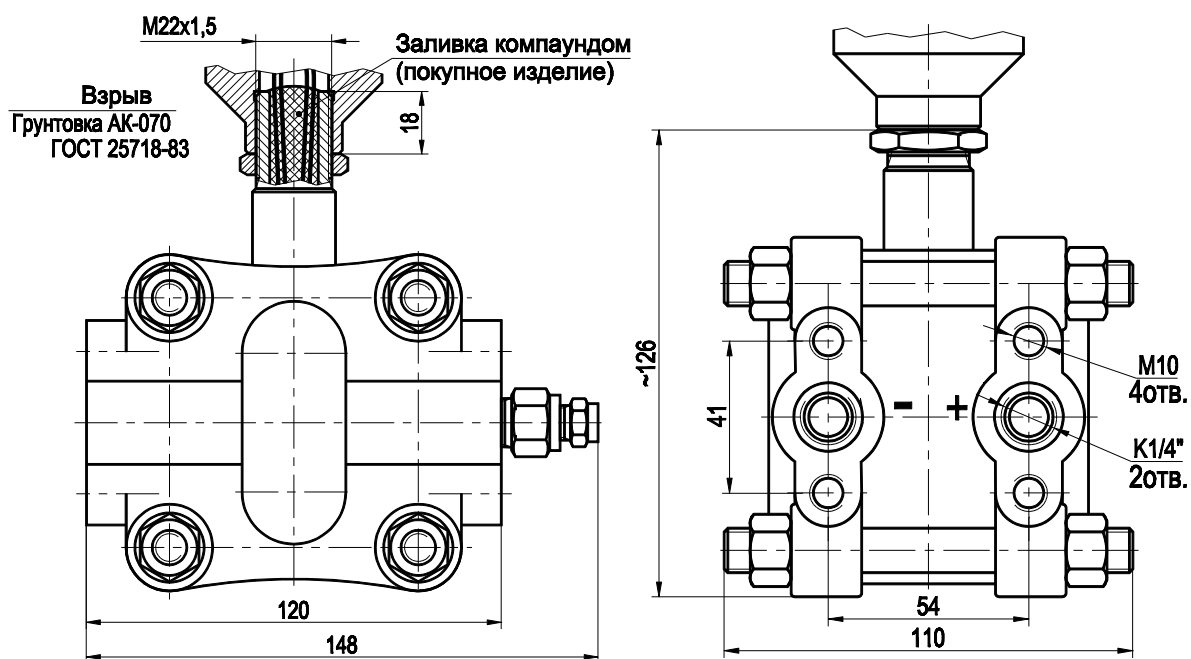
Для кода моделей S2-CD
Масса не более 4,0 кг.



Чертеж средств взрывозащиты.

Рисунок Б.11

Для кода моделей S1-CD0 и S1-CD1
Масса не более 6,5 кг.



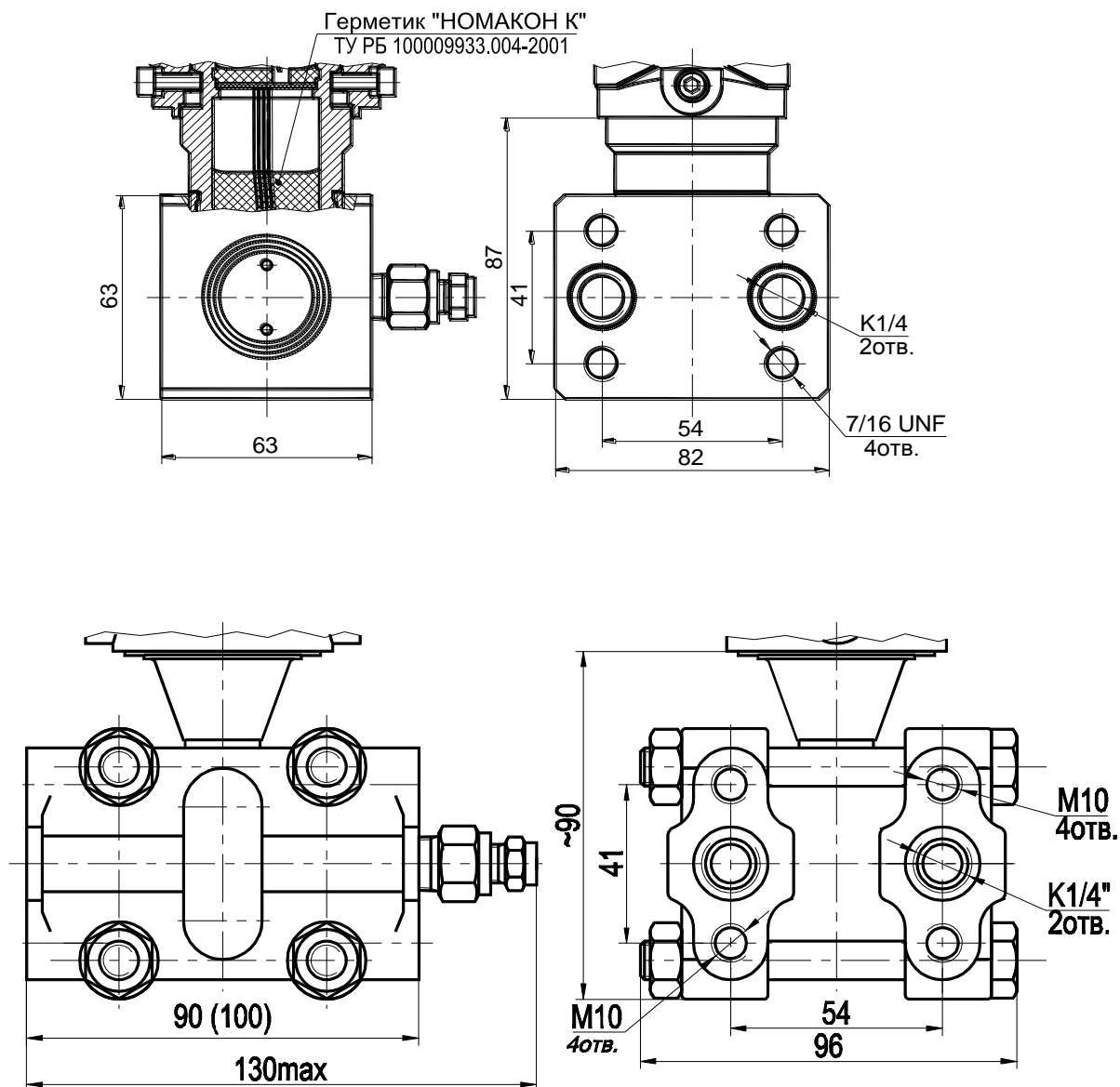
Чертеж средств взрывозащиты.

Рисунок Б.12

Продолжение приложения Б

Габаритные, присоединительные и монтажные размеры сенсорных блоков преобразователей давления ЭЛЕМЕР-АИР-30, ЭЛЕМЕР-АИР-30А, ЭЛЕМЕР-АИР-30Ех, ЭЛЕМЕР-АИР-30АЕх, ЭЛЕМЕР-АИР-30Ехd (место Е)
(см. рисунок Б.1, Б4)

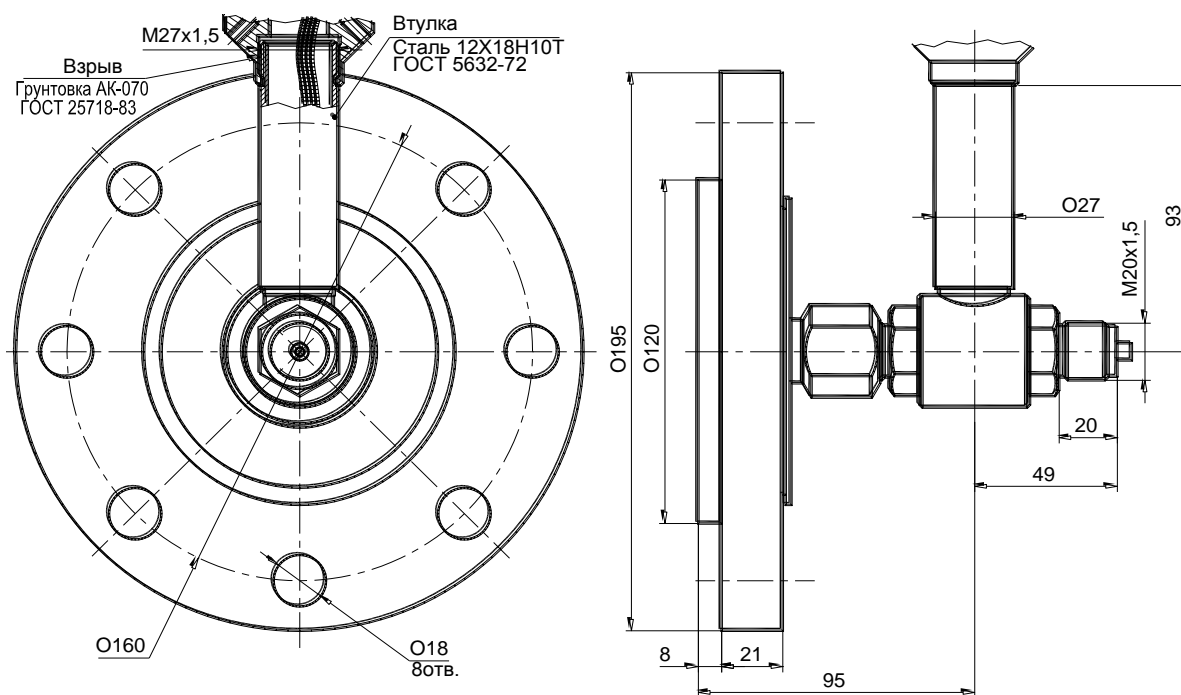
Для кода моделей S3-CD
Масса не более 3,5 кг.



Чертеж средств взрывозащиты.

Рисунок Б.13

Продолжение приложения Б
Для кода моделей S1-CL
Масса не более 6,5 кг

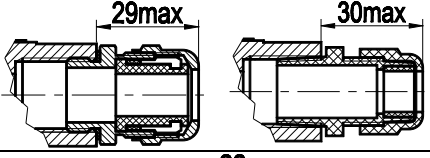
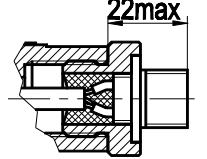
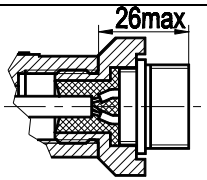
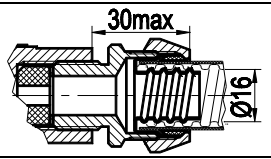
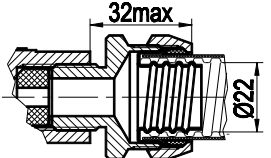
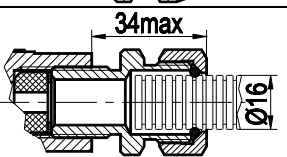
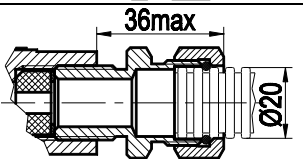
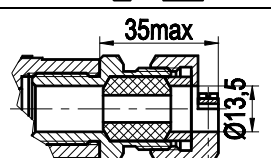
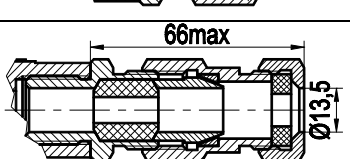
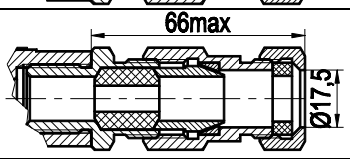


Чертеж средств взрывозащиты.

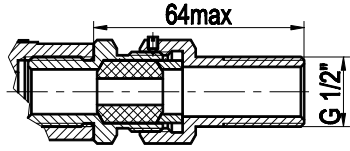
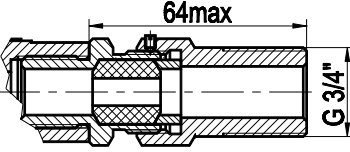
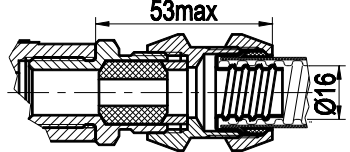
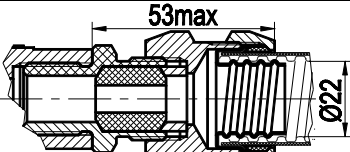
Рисунок Б.14

Продолжение приложения Б
Варианты электрического присоединения
преобразователей давления ЭЛЕМЕР-АИР-30Exd (место К рисунок Б.1)
Перечень кабельных вводов (сталь 12Х18Н10Т)

Таблица Б.1

Код при заказе	Название	Общий вид и габариты	Исполнение	
РГК или РГМ	Кабельный ввод FBA21-10 (металл, кабель $\varnothing 6,5 \dots 10,5$) или VG-NPT1/2" 6-12-K68 (кабель $\varnothing 6 \dots 12$)		ОП	
ШР14	Вилка 2РМ14			
ШР22	Вилка 2РМ22			
КВМ-15, КВМ-16	Кабельный ввод под металлорукав МГП15 в ПВХ оболочке 15мм ($D_{\text{внеш}}=20,6$ мм; $D_{\text{внутр}}=13,9$ мм).			
КВМ-22	Кабельный ввод под металлорукав МГ22 ($D_{\text{внеш}}=28,4$ мм; $D_{\text{внутр}}=20,7$ мм). Соединитель СГ-22-Н-М25х1,5			
КВП-16	Кабельный ввод под пластиковый рукав. Труба гофрированная ПВХ 16мм			
КВП-20	Кабельный ввод под пластиковый рукав. Труба гофрированная ПВХ 20мм			
К-13	Кабельный ввод для небронированного кабеля $\varnothing 6 \dots 13$ и для бронированного (экранированного) кабеля $\varnothing 6 \dots 10$ с броней (экраном) $\varnothing 10 \dots 13$			
КБ-13	Кабельный ввод для бронированного (экранированного) кабеля $\varnothing 6 \dots 10$ с броней (экраном) $\varnothing 10 \dots 13$ ($D = 13,5$)			ОП, Вн
КБ-17	Кабельный ввод для бронированного (экранированного) кабеля $\varnothing 6 \dots 13$ с броней (экраном) $\varnothing 10 \dots 17$ ($D = 17,5$)			

Продолжение таблицы Б.1

КТ-1/2	Кабельный ввод для небронированного кабеля Ø6...13, с трубной резьбой G 1/2"		ОП, Вн
КТ-3/4	Кабельный ввод для небронированного кабеля Ø6...13, с трубной резьбой G 3/4"		
КВМ-15Вн, КВМ-16Вн	Кабельный ввод под металлорукав МГП15 в ПВХ оболочке 15мм (D _{внеш} =20,6 мм; D _{внутр} =13,9 мм).		
КВМ-22Вн	Кабельный ввод под металлорукав МГ22. Соединитель СГ-22-Н-М25х1,5мм (D _{внеш} =28,4 мм; D _{внутр} =20,7 мм)		

Варианты электрического присоединения преобразователей давления ЭЛЕМЕР-АИР-30, ЭЛЕМЕР-АИР-30А, ЭЛЕМЕР-АИР-30Ех, ЭЛЕМЕР-АИР-30АЕх (место А рисунок Б.4)

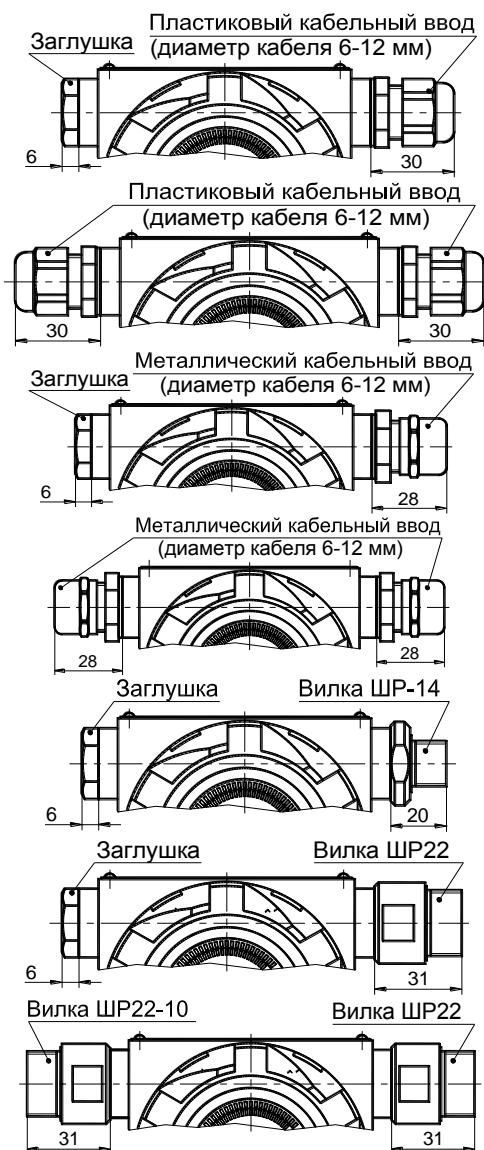
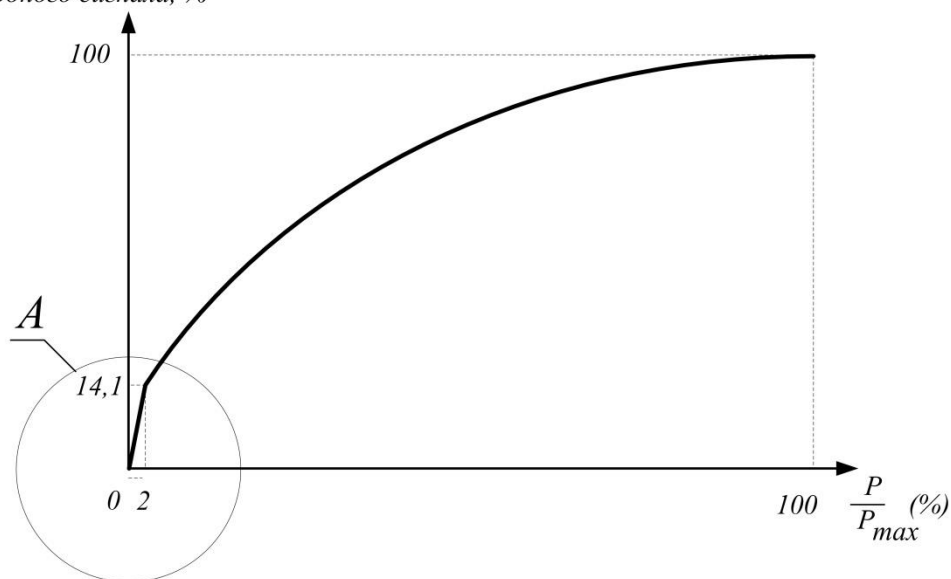


Рисунок Б.15

ПРИЛОЖЕНИЕ В

Функция преобразования входной величины по закону квадратного корня с линеаризацией вблизи нуля

Диапазон изменения
выходного сигнала, %



Диапазон изменения
выходного сигнала, %

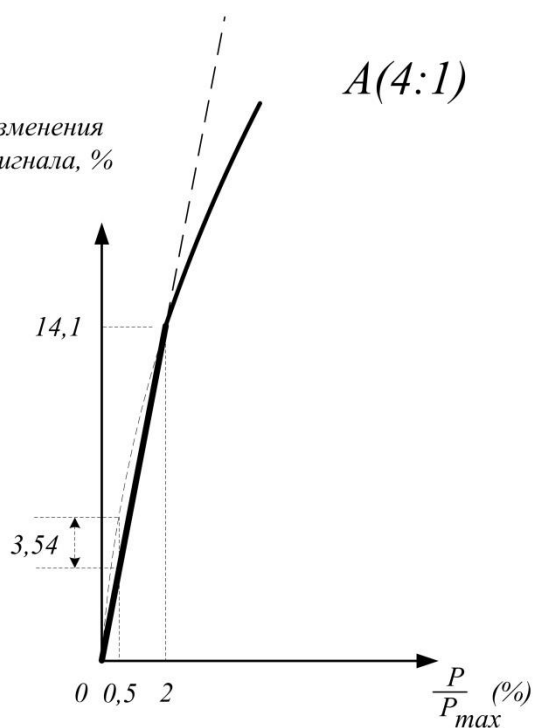


Рисунок В.1

Примечание – Максимальная ошибка, вносимая процедурой линеаризации составляет 3,54 % от диапазона входного сигнала.

ПРИЛОЖЕНИЕ Г

Преобразователи давления измерительные «ЭЛЕМЕР-АИР-30»

Форма заказа

ЭЛЕМЕР-АИР-30	A	S1	TG13/2,5 МПа	3Н	A01	t2570	11N	T1Ф	42	P1	LN	ШР22	RM	ШР22-10
1	2	3	4	5	6	7	8	9	10	11	12	13	14	15
Y(E12)	KP2	List	360П	ГП	ТУ 4212-077-13282997-08									
16	17	18	19	20	21									

1. Тип преобразователя
2. Вид исполнения (таблица 2.1)
3. Код сенсора (таблицы 2.9, 2.12 – 2.15)
4. Код модели и верхний предел (диапазон) измерения (таблицы 2.10, 2.11, 2.12 – 2.15)
5. Класс безопасности для вида исполнения с кодом при заказе А, АЕх:
 - 2, 2Н, 2У, 2НУ, 3, 3Н, 3У, 3НУ (с приемкой уполномоченной организацией ОАО «Концерн Росэнергоатом»)
 - 4 (без приемки)
6. Код класса точности: А00, А01, В02, С04 (таблица 2.16)
7. Код климатического исполнения (таблица 2.8)
8. Код обозначения исполнения по материалам (таблица 2.22, 2.23)
9. Код комплекта монтажных частей (КМЧ) для присоединения к процессу (таблицы Д.1; Д.2)
10. Код выходного сигнала (таблица 2.5)
11. Код исполнения корпуса (таблица 2.2)
12. Код типа встроенного индикатора (таблица 2.3)
13. Код вариантов электрического присоединения измерительных цепей (таблица 2.7)
14. Код исполнительного устройства сигнализации (таблица 2.4)
15. Код вариантов электрического присоединения исполнительных устройств сигнализации (таблица 2.7.1)
16. Установка вентильного блока и опрессовка Y(ххх) [(опция) при заказе вентильных блоков см. таблицу Г.2] или разделителя сред (таблица Г.3). При установке разделителя сред используется только вакуумный способ заполнения, индивидуально подобранным маслом.
17. Код монтажного кронштейна (таблица Г.1) (опция)
18. Заводские настройки в соответствии с опросным листом (приложение Д) (опция «List»)
19. Дополнительные стендовые испытания в течение 360 ч (опция «360П»)
20. Госповерка (опция «ГП»). При выборе в форме заказа в п.16 варианта «Установка на АИР-30 разделителя сред» дополнительно предоставляется протокол калибровки комплекта «прибор + разделитель сред».
21. Технические условия ТУ 4212-077-13282997-08

Таблица Г.1 – Код монтажных кронштейнов (см. рисунки приложения Д)

Монтажный кронштейн	Код при заказе
Монтажный кронштейн для крепления на трубе Ø50 мм датчиков штуцерного присоединения (ТА, ТG, ТV)	КР2
Монтажный кронштейн для крепления на трубе Ø50 мм датчиков фланцевого присоединения (СL) (материал - нержавеющая сталь 12Х18Н10Т)	КР3
Монтажный кронштейн для крепления на трубе Ø50 мм датчиков фланцевого присоединения (СG, СV, СD) (материал - нержавеющая сталь 12Х18Н10Т)	КР3, КР4
Монтажный кронштейн для крепления вентильного блока на трубе Ø50 мм для датчиков фланцевого присоединения (СG, СV, СD) (материал - нержавеющая сталь 12Х18Н10Т)	КР5

Таблица Г.2 – Установка клапанного блока ЭЛЕМЕР-БК-xxx и опрессовка Y(xxx)

Клапанный блок	Код при заказе	Применение для моделей
ЭЛЕМЕР-БК-А30	Y(А30)	СD
ЭЛЕМЕР-БК-А3И0	Y(А3И0)	
ЭЛЕМЕР-БК-А52	Y(А52)	
ЭЛЕМЕР-БК-А5И2	Y(А5И2)	
ЭЛЕМЕР-БК-С30	Y(С30)	
ЭЛЕМЕР-БК-С3И0	Y(С3И0)	
ЭЛЕМЕР-БК-С52	Y(С52)	
ЭЛЕМЕР-БК-С5И2	Y(С5И2)	
Блок вентильный (08 852 089-59)	Y(08 852 089-59)	
ЭЛЕМЕР-БК-Е10	Y(Е10)	ТА, ТG, ТV
ЭЛЕМЕР-БК-Е1И0	Y(Е1И0)	
ЭЛЕМЕР-БК-Е12	Y(Е12)	
ЭЛЕМЕР-БК-Е1И2	Y(Е1И2)	
ЭЛЕМЕР-БК-Е20	Y(Е20)	
ЭЛЕМЕР-БК-Е22	Y(Е22)	
ЭЛЕМЕР-БК-Е2И2	Y(Е2И2)	
БК КШМ-15	Y(КШМ-15)	

Таблица Г.3 - Установка разделителя сред (РС)

№	Наименование разделителя сред	Код при заказе	Код при заказе разделителя сред с капиллярной линией*	Дополнительная погрешность γ_1 , вносимая разделителем сред, % от $P_{ВМАХ}^{***}$	Диапазон рабочих давлений, МПа**
1	Разделитель сред типа ВА штуцерного или фланцевого присоединения	ВА	ВА / L	0,2	-0,1...60
2	Разделитель сред типа В штуцерного присоединения	В	В / L	0,0 - при $P_B \geq 60$ кПа	-0,1...35
3	Разделитель сред типа ВН штуцерного присоединения	ВН	ВН / L	0,2 - при $P_B \leq 600$ кПа 0,0 - при $P_B \geq 600$ кПа	0...70
4	Разделитель сред типа ВФ фланцевого присоединения	ВФ	ВФ / L	0,0 - при $P_B \geq 60$ кПа	-0,1...20
5	Разделитель сред типа INR штуцерного или фланцевого присоединения	INR	INR / L	0,5	-0,1...10
6	Разделитель сред типа W штуцерного присоединения	W	W / L	0,0	-0,1...25
7	Разделитель сред типа BW штуцерного присоединения	BW	BW / L		-0,1...60
8	Разделитель сред типа WA штуцерного присоединения	WA	WA / L		0,1...60
9	Разделитель сред типа WD фланцевого присоединения	WD	WD / L		-0,1...25
10	Разделитель сред типа WF фланцевого присоединения	WF	WF / L		-0,1...25
11	Разделитель сред типа WT фланцевого присоединения	WT	WT / L		0...25
12	Разделитель сред типа WS молочная гайка	WS	WS / L		0...4

П р и м е ч а н и я

1 - * Для корректного заказа разделителя сред и капиллярной линии необходимо воспользоваться полной формой заказа (см. каталог «Арматура» или раздел «Арматура-Разделители сред (капиллярные линии)» на сайте www.elemer.ru)

2 Для подключения АИР-30 в комплекте с разделителями сред к поверочному оборудованию, можно заказать ответную часть (переходники или фланцы), (см. каталог «Арматура» или раздел «Арматура-Разделители сред» на сайте www.elemer.ru)

3 **Указан максимальный рабочий диапазон для данного типа разделителя. Диапазон рабочих давлений на выбранный разделитель указывается в форме заказа на разделители сред.

4 ***При перенастройке АИР-30 с установленным разделителем на другой диапазон измерений необходимо подстроить верхний и нижний пределы измерений.

ПРИЛОЖЕНИЕ Д ОПРОСНЫЙ ЛИСТ НАСТРОЕК ПО ЗАКАЗУ

Лист параметров настройки

Д.1 Заказчик: _____

№ заказа (заполняется на заводе-изготовителе) _____

Д.2 Код модели _____

Д.3 Выходной сигнал:

Возрастающая зависимость	
Убывающая зависимость	

Д.4 Единицы измерения давления:

Па		кгс/м ²	
кПа		мм рт.ст.	
МПа		%	
кгс/см ²		другие	

Д.5 Вид измерений (заполнить одну из трех таблиц):

Измерение давления	
Нижний предел измерений	
Верхний предел измерений	

Измерение уровня	
Значение давления, соответствующее максимальному значению уровня*	
Минимальное значение уровня, соответствующее нулевому давлению*	
Максимальное значение уровня*	

Измерение расхода	
Значение давления, соответствующее максимальному значению расхода*	
Максимальное значение расхода*	
Отсечка. Изменяется от 0 до 100 % с шагом 1 %. При значении расхода меньше этого параметра на индикаторе высвечивается «0»**	

Д.6 Значение уставок и гистерезиса:

Уставка 1 , выбранного диапазона преобразования. (Для каждого диапазона может быть задана своя уставка)	
Гистерезис уставки 1 , выбранного диапазона преобразования. (Для каждого диапазона может быть задано свое значение гистерезиса)	
Уставка 2 , выбранного диапазона преобразования	
Гистерезис уставки 2 , выбранного диапазона преобразования	

Продолжение приложения Д

Пример записи при заказе:

ЭЛЕМЕР-АИР-30	Ex	S1	CD15/10 МПа	-	A01	t4070	01V	C2P	42H	P2	LP	PGK	RO
1	2	3	4	5	6	7	8	9	10	11	12	13	14

PGK	Y	KP5	List	360П	ГП	ТУ 4212-077-13282997-08
15	16	17	18	19	20	21

ЭЛЕМЕР-АИР-30	Exd	S2	CG13/2,5 МПа	-	C04	t4070	11P	C2Ф	05	P3	LN	K-13	RO
1	2	3	4	5	6	7	8	9	10	11	12	13	14

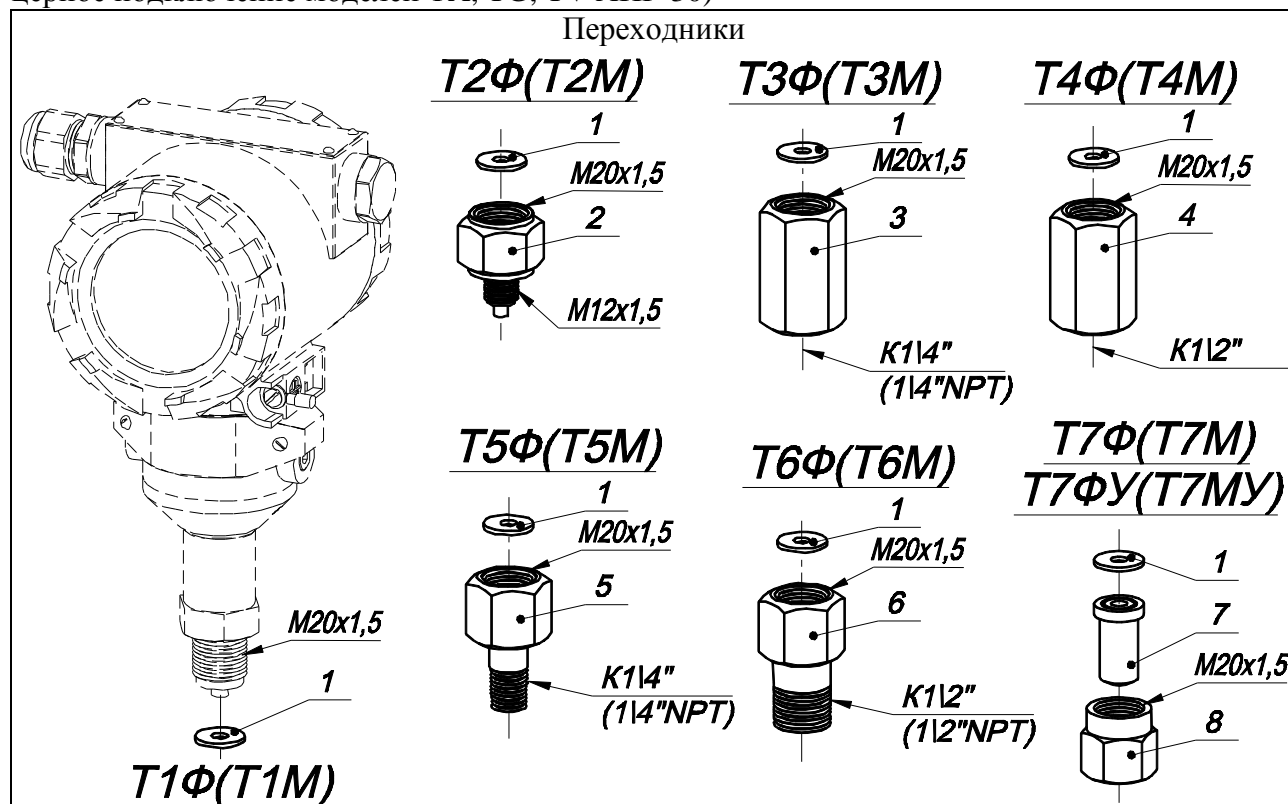
K-13	Y	KP3	List	360П	ГП	ТУ 4212-077-13282997-08
15	16	17	18	19	20	21

ЭЛЕМЕР-АИР-30	-	S3	CD10/250 кПа	-	A01	t4070	11N	-	42	P1	LP	PGK	-	-	-	-
1	2	3	4	5	6	7	8	9	10	11	12	13	14	15	16	17

-	-	ГП	ТУ 4212-077-13282997-08
18	19	20	21

Продолжение приложения Д

Таблица Д.1 – Код комплекта монтажных частей (КМЧ) для присоединения к процессу (штуцерное подключение моделей ТА, ТГ, ТУ АИР-30)



Обозначение при заказе	Поз.	Наименование	Примечание	Кол.
T1Φ	1	Прокладка	Φ-4УВ15	1
T1M		Прокладка	M1	1
T2Φ	1	Прокладка	Φ-4УВ15	1
	2	Переходник	Сталь 12X18Н10Т наружн. M12x1,5	1
T2M	1	Прокладка	M1	1
	2	Переходник	Сталь 12X18Н10Т наружн. M12x1,5	1
T3Φ	1	Прокладка	Φ-4УВ15	1
	3	Переходник	Сталь 12X18Н10Т внутр. K1/4" (1/4"NPT)	1
T3M	1	Прокладка	Φ-4УВ15	1
	3	Переходник	Сталь 12X18Н10Т внутр. K1/4" (1/4"NPT)	1
T4Φ	1	Прокладка	Φ-4УВ15	1
	4	Переходник	Сталь 12X18Н10Т внутр. K1/2" (1/2"NPT)	1
T4M	1	Прокладка	M1	1
	4	Переходник	Сталь 12X18Н10Т внутр. K1/2" (1/2"NPT)	1
T5Φ	1	Прокладка	Φ-4УВ15	1
	5	Переходник	Сталь 12X18Н10Т наружн. K1/4" (1/4"NPT)	1

Продолжение приложения Д

Продолжение таблицы Д.1

Т5М	1	Прокладка	М1	1
	5	Переходник	Сталь 12Х18Н10Т наружн. К1/4" (1/4"NPT)	1
Т6Ф	1	Прокладка	Ф-4УВ15	1
	6	Переходник	Сталь 12Х18Н10Т наружн. К1/2" (1/2"NPT)	1
Т6М	1	Прокладка	М1	1
	6	Переходник	Сталь 12Х18Н10Т наружн. К1/2" (1/2"NPT)	1
Т7Ф	1	Прокладка	Ф-4УВ15	1
	7	Ниппель	Сталь 12Х18Н10Т	1
	8	Гайка М20х1,5		1
Т7М	1	Прокладка	М1	1
	7	Ниппель	Сталь 12Х18Н10Т	1
	8	Гайка М20х1,5		1
Т7ФУ	1	Прокладка	Ф-4УВ15	1
	7	Ниппель	Сталь 20	1
	8	Гайка М20х1,5	Сталь 35	1
Т7МУ	1	Прокладка	М1	1
	7	Ниппель	Сталь 20	1
	8	Гайка М20х1,5	Сталь 35	1

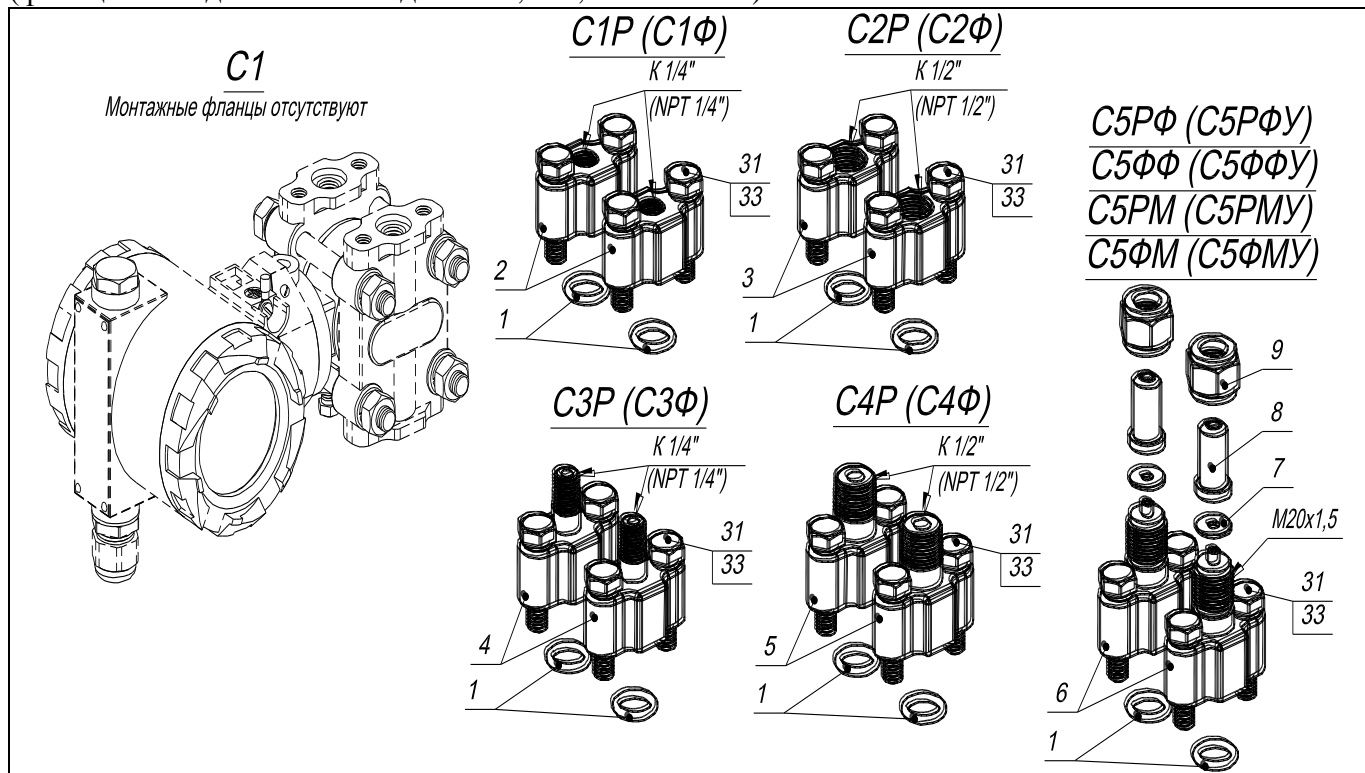
Продолжение приложения Д

Продолжение таблицы Д.1

Бобышки				
Обозначение при заказе	Поз.	Наименование	Примечание	Кол.
Т8	1	Бобышка	M20x1,5; Сталь 12Х18Н10Т	1
	2	Кольцо	Резина МБС	1
Т8У	1	Бобышка	M20x1,5; Сталь 20	1
	2	Кольцо	Резина МБС	1
Т9	3	Бобышка	M24x1,5; Сталь 12Х18Н10Т	1
	4	Кольцо	Резина МБС	1
Т9У	3	Бобышка	M24x1,5; Сталь 20	1
	4	Кольцо	Резина МБС	1
Т10	5	Бобышка	M39x1,5; Сталь 12Х18Н10Т	1
	6	Кольцо	Резина МБС	1
Т10У	5	Бобышка	M39x1,5; Сталь 20	1
	6	Кольцо	Резина МБС	1
Т11	7	Бобышка	G 1/2"; Сталь 12Х18Н10Т	1
	8	Кольцо	Резина МБС	1
Т11У	7	Бобышка	G 1/2"; Сталь 20	1
	8	Кольцо	Резина МБС	1

Продолжение приложения Д

Таблица Д.2 – Код комплекта монтажных частей (КМЧ) для присоединения к процессу (фланцевое подключение модели CG, CV, CD AIR-30)



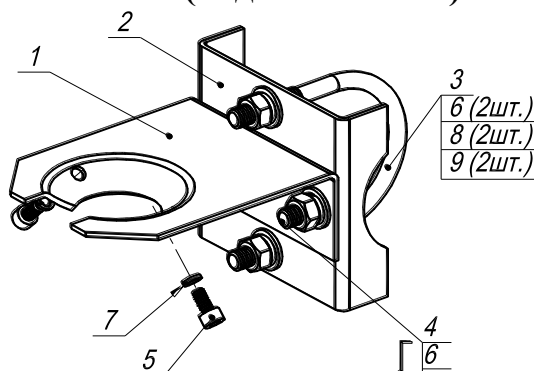
Обозначение при заказе	Поз.	Наименование	Примечание	Кол.
-	Монтажные фланцы отсутствуют			
C1P	1	Кольцо	Резина МБС	2
	2	Монтажный фланец с внутр. резьбой К1/4" (1/4"NPT)	Сталь 12Х18Н10Т	2
C1Ф	1	Прокладка	Ф-4	2
	2	Монтажный фланец с внутр. резьбой К1/4"(1/4"NPT)	Сталь 12Х18Н10Т	2
C2P	1	Кольцо	Резина МБС	2
	3	Монтажный фланец с внутр. резьбой К1/2"(1/2"NPT)	Сталь 12Х18Н10Т	2
C2Ф	1	Прокладка	Ф-4	2
	3	Монтажный фланец с внутр. резьбой К1/2"(1/4"NPT)	Сталь 12Х18Н10Т	2
C3P	1	Кольцо	Резина МБС	2
	4	Фланец (наружн. К1/4(1/4"NPT)	Сталь 12Х18Н10Т	2
C3Ф	1	Прокладка	Ф-4	2
	4	Фланец (наружн. К1/4"(1/4"NPT)	Сталь 12Х18Н10Т	2
C4P	1	Кольцо	Резина МБС	2
	5	Фланец (наружн. К1/2"(1/2"NPT)	Сталь 12Х18Н10Т	2
C4Ф	1	Прокладка	Ф-4	2
	5	Фланец (наружн. К1/2"(1/2"NPT)	Сталь 12Х18Н10Т	2
C5PФ	1	Кольцо	Резина МБС	2
	6	Фланец (М20х1,5)	Сталь 12Х18Н10Т	2
	7	Прокладка	Ф-4УВ15	2
	8	Ниппель	Сталь 12Х18Н10Т	2
C5PФУ	9	Гайка М20х1,5	Сталь 12Х18Н10Т	2
	1	Кольцо 018-024-36	Резина МБС	2
	6	Фланец (М20х1,5)	Сталь 12Х18Н10Т	2
	7	Прокладка	Ф-4УВ15	2
	8	Ниппель	Сталь 20	2
	9	Гайка М20х1,5	Сталь 35	2

Продолжение таблицы Д.2

Обозначение при заказе	Поз.	Наименование	Примечание	Кол.
C5ФФ	1	Прокладка	Ф-4	2
	6	Фланец (M20x1,5)	Сталь 12X18Н10Т	2
	7	Прокладка	Ф-4УВ15	2
	8	Ниппель	Сталь 12X18Н10Т	2
	9	Гайка M20x1,5		2
C5ФФУ	1	Прокладка	Ф-4	2
	6	Фланец (M20x1,5)	Сталь 12X18Н10Т	2
	7	Прокладка	Ф-4УВ15	2
	8	Ниппель	Сталь 20	2
	9	Гайка M20x1,5	Сталь 35	2
C5PM	1	Кольцо	Резина МБС	2
	6	Фланец	Сталь 12X18Н10Т	2
	7	Прокладка	Медь М1	2
	8	Ниппель	Сталь 12X18Н10Т	2
	9	Гайка M20x1,5		2
C5PMУ	1	Кольцо	Резина МБС	2
	6	Фланец (M20x1,5)	Сталь 12X18Н10Т	2
	7	Прокладка	Медь М1	2
	8	Ниппель	Сталь 20	2
	9	Гайка M20x1,5	Сталь 35	2
C5ФМ	1	Прокладка	Ф-4	2
	6	Фланец (M20x1,5)	Сталь 12X18Н10Т	2
	7	Прокладка	Медь М1	2
	8	Ниппель	Сталь 12X18Н10Т	2
	9	Гайка M20x1,5		2
C5ФМУ	1	Прокладка	Ф-4	2
	6	Фланец (M20x1,5)	Сталь 12X18Н10Т	2
	7	Прокладка	Медь М1	2
	8	Ниппель	Сталь 20	2
	9	Гайка M20x1,5	Сталь 35	2

В комплект также входят:
 поз. 31 - Болт М10-6gx35.66.019 ГОСТ 7805-81 – 4 шт.
 поз. 33 - Шайбы 10.65Г.019 ГОСТ 6402-70 – 4 шт.

Кронштейн №2 (код заказа КР2)

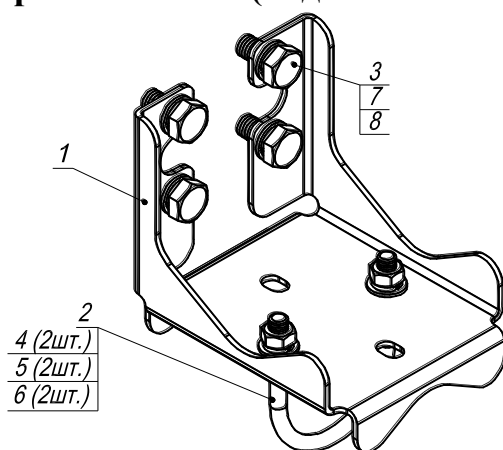


Для предварительного крепления кронштейнов между собой (для удобства монтажа)

Обозначение при заказе	Поз.	Наименование	Примечание	Кол.
КР2	1	Кронштейн	Ст3	1
	2	Скоба		1
	3	Скоба	Сталь10	1
	4	Болт М8-6gx20.66.019	Сталь 35	2
	5	Винт В.М5-6gx12.66.016		2
	6	Гайка М8-6Н.5.019	Сталь 20	4
	7	Шайба 5.65Г.016	Сталь 65Г	2
	8	Шайба 8.65Г.019	Сталь 65Г	4
	9	Шайба 8.04.019	Сталь 20	4

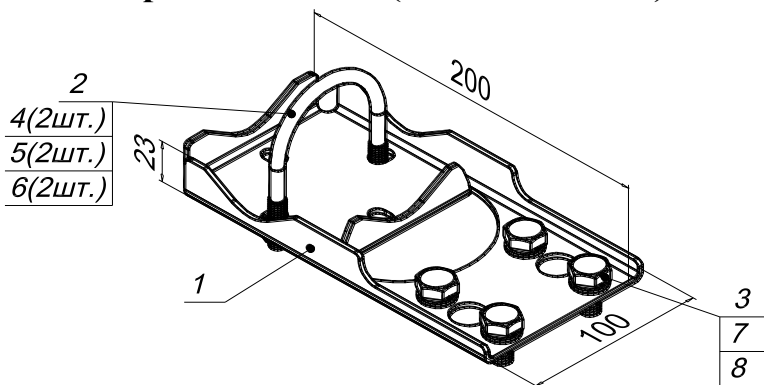
Продолжение приложения Д

Кронштейн №3(код заказа КР3)



Обозначение при заказе	Поз.	Наименование	Примечание	Кол.
КР3	1	Кронштейн №3	Сталь 20	1
		-01	12Х18Н10Г	
	2	Скоба	Сталь10	1
	3	Болт М10-6gx16.66.019	Сталь 35	4
	4	Гайка М8-6Н.5.019	Сталь 20	2
	5	Шайба 8.65Г.019	Сталь 65Г	2
	6	Шайба 8.04.019	Сталь 20	2
	7	Шайба 10.65Г.019	Сталь 65Г	4
8	Шайба 10.04.019	Сталь 20	4	

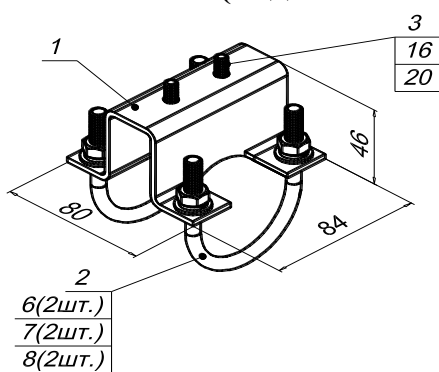
Кронштейн №4 (код заказа КР4)



Обозначение при заказе	Поз.	Наименование	Примечание	Кол.
КР4	1	Кронштейн №4	Сталь 20	1
		-01	12Х18Н10Г	
	2	Скоба	Сталь10	1
	3	Болт М10-6gx16.66.019	Сталь 35	4
	4	Гайка М8-6Н.5.019	Сталь 20	2
	5	Шайба 8.65Г.019	Сталь 65Г	2
	6	Шайба 8.04.019	Сталь 20	2
	7	Шайба 10.65Г.019	Сталь 65Г	4
8	Шайба 10.04.019	Сталь 20	4	

Продолжение приложения Д

Кронштейн №5 (код заказа КР5)



Обозначение при заказе	Поз.	Наименование	Примечание	Кол.
КР5	1	Кронштейн установочный	Сталь 20	1
	2	Скоба	Сталь 10	2
	3	Болт М6-6х16.66.016	Сталь 35	2
	4	Шайба 6.65Г.016	Сталь 65Г	2
	5	Шайба 6.04.019	Сталь 20	2
	6	Гайка М8-6Н.5.019	Сталь 20	4
	7	Шайба 8.65Г.019	Сталь 65Г	4
	8	Шайба 8.04.019	Сталь 20	4

