

Лицензия на изготовление  
№ ЦО-12-101-1898 от 01 июля 2003 г.  
выдана ЦМТО Госатомнадзора России

 **ЗЛЕМЕР**  
научно-производственное предприятие

**НАДЕЖНЫЕ СРЕДСТВА И СИСТЕМЫ  
ТЕХНОЛОГИЧЕСКОГО КОНТРОЛЯ**

## ПРЕОБРАЗОВАТЕЛЬ ИЗМЕРИТЕЛЬНЫЙ МОДУЛЬНЫЙ ИПМ 0399/МЗА

Руководство по эксплуатации  
НКГЖ.411531.001-05РЭ



Для АЭС

Име. № подл.	Подп. и дата	Взам. инв. №	Име. № дубл.	Подп. и дата

## СОДЕРЖАНИЕ

1. Введение	3
2. Описание и работа изделия	3
2.1. Назначение изделия	3
2.2. Технические характеристики	5
2.3. Устройство и работа	10
2.4. Сообщения об ошибках	28
2.5. Особенности работы	29
2.6. Маркировка и пломбирование	29
2.7. Упаковка	29
3. Использование изделия по назначению	30
3.1. Подготовка изделия к использованию	30
3.2. Использование изделия	32
4. Методика поверки	33
5. Техническое обслуживание	49
6. Хранение	50
7. Транспортирование	50
Приложение А. Схема подключения ИПМ 0399/М3А	51
Приложение Б. Схемы подключения ИПМ 0399/М3А к ЭВМ	53

## 1. ВВЕДЕНИЕ

1.1. Руководство по эксплуатации содержит сведения о конструкции, принципе действия, характеристиках преобразователя измерительного модульного ИПМ 0399/М3А (далее - ИПМ 0399/М3А) и указания, необходимые для правильной и безопасной эксплуатации.

1.2. Обслуживающий персонал должен обладать навыками работы с персональным компьютером и для правильной эксплуатации ИПМ 0399/М3А внимательно изучить настоящее руководство по эксплуатации.

## 2. ОПИСАНИЕ И РАБОТА ИЗДЕЛИЯ

### 2.1. Назначение изделия

2.1.1. ИПМ 0399/М3А предназначен для преобразования сигналов термопреобразователей сопротивления (ТС), преобразователей термоэлектрических (ТП), преобразователей с унифицированными выходными сигналами в унифицированные сигналы постоянного тока 0...5, 0...20 или 4...20 мА.

2.1.2. ИПМ 0399/М3А (повышенной надежности) используется в составе систем управления технологическими процессами атомных станций (АЭС).

2.1.3. ИПМ 0399/М3А является микропроцессорным, переконфигурируемым потребителем прибором, с индикацией текущих значений преобразуемых величин и предназначен для функционирования как в автономном режиме, так и под управлением компьютерной программы.

2.1.4. ИПМ 0399/М3А осуществляет функцию сигнализации и автоматического регулирования контролируемых параметров.

Исполнительные реле каналов сигнализации обеспечивают коммутацию:

- переменного тока сетевой частоты:
  - при напряжении 250 В до 5 А на активную нагрузку,
  - при напряжении 250 В до 2 А на индуктивную нагрузку ( $\cos \varphi \geq 0,4$ );
- постоянного тока:
  - при напряжении 250 В до 0,1 А на активную и индуктивную нагрузки,
  - при напряжении 30 В до 2 А на активную и индуктивную нагрузки;
- минимально коммутируемое напряжение 5 В при токе  $\geq 10$  мА.

Изм.	Лист	№ докум.	Подп.	Дата	Взам. инв. №	Инв. № дубл.	Подп. и дата	Подп. и дата	Инь. № подл.	Лист
НКТЖ.411531.001-05РЭ										

2.1.5. ИПМ 0399/МЗА имеет три уставки. Процедура ввода и возможность изменения уставок защищена паролем от несанкционированного доступа.

2.1.6. В состав ИПМ 0399/МЗА входит встроенный источник напряжения, предназначенный для питания первичных преобразователей с унифицированным выходным сигналом постоянного тока.

2.1.7. В соответствии с ГОСТ 13384-93 ИПМ 0399/МЗА является:

- по числу преобразуемых входных сигналов – одноканальным;
- по числу выходных сигналов – двухканальным с независимой установкой параметров выходных каналов;
- по числу каналов сигнализации – трехканальным с независимой настройкой каждого канала на срабатывание по любой уставке;
- по зависимости выходного сигнала от входного – с линейной зависимостью для входных сигналов от ТС, ТП или с линейной зависимостью и с функцией извлечения квадратного корня для унифицированного входного сигнала;
- по связи между входными и выходными цепями - без гальванической связи.

2.1.8. В соответствии с ГОСТ 25804.1-83 ИПМ 0399/МЗА относится:

- к категории Б - аппаратура непрерывного применения;
- к виду I - аппаратура, имеющая два уровня качества функционирования - номинальный уровень и отказ.

2.1.9. В соответствии с НП-001-97 (ОПБ – 88/97) ИПМ 0399/МЗА относится к классам безопасности 2, 3:

- по назначению - к элементам нормальной эксплуатации;
- по влиянию на безопасность - к элементам важным для безопасности;
- по характеру выполняемых функций – к управляющим элементам.

Пример классификационных обозначений 2НУ или 3НУ.

2.1.10. Степень защиты от проникновения твердых тел и воды соответствует IP 20 по ГОСТ 14254-96.

2.1.11. По устойчивости к механическим воздействиям при эксплуатации ИПМ 0399/МЗА относится к группе исполнения М6 по ГОСТ 17516.1-90.

2.1.12. По устойчивости к климатическим воздействиям окружающей среды ИПМ 0399/МЗА относится к группе исполнения С4 в соответствии с ГОСТ 12997-84.

2.1.13. ИПМ 0399/МЗА относится к I категории сейсмостойкости по НП-031-01 и группе Б исполнения 3 по РД 25 818-87.

ИПМ 0399/МЗА является стойким, прочным и устойчивым к воздействию землетрясения с уровнем сейсмичности 8 баллов по шкале MSK-64 на уровне установки до 40 м в соответствии с ГОСТ 25804.3-80.

Име. № подл.	Подп. и дата	Взам. инв. №	Инв. № дубл.	Подп. и дата	НКГЖ.411531.001-05РЭ					Лист
										4
Изм.	Лист	№ докум.	Подп.	Дата						

2.1.14. По устойчивости к электромагнитным помехам ИПМ 0399/М3А соответствует группе исполнения III. Критерий качества функционирования – А по ГОСТ Р 50746-2000.

## 2.2 Технические характеристики

2.2.1. Основные метрологические характеристики ИПМ 0399/М3А приведены в таблице 1.

Таблица 1 - Основные метрологические характеристики ИПМ 0399/М3А

Измеряемая величина	Диапазон преобразования	Пределы допускаемой основной приведенной погрешности $\gamma_0, \%$			Тип первичного преобразователя	$W_{100}$
		для унифицированного выходного сигнала		по измеряемой величине		
		0...5 или 4...20 мА	0...20 мА			
1	2	3	4	5	6	7
Температура	-50...+200 °С	±0,25	±0,2	±(0,2+*)	50М, 53М, 100М	1,4280
					50П, 100П	1,4260
					Pt100	1,3910
	-50...+600 °С	±0,2	±0,15	±(0,15+*)	50П, 100П	1,3910
					Pt100	1,3850
	-50...+600 °С	±0,5	±0,4	±(0,4+*)	ТХК(L)	-
	-50...+1100 °С					
	-50...+1300 °С					
	0...+1700 °С					
	+300...+1800 °С					
0...+2500 °С						
Ток	0...5 мА**	±0,2	±0,15	±(0,2+*)	С унифицированным выходным сигналом	
	4...20 мА**			±(0,15+*)		
	0...20 мА**			±(0,1+*)		
	Напряжение			0...75 мВ**		±(0,1+*)
0...100 мВ**						

Примечания: 1)\* Одна единица последнего разряда, выраженная в процентах от диапазона преобразования.

2) Поддиапазоны преобразования конфигурируются потребителем в пределах указанных диапазонов. В этом случае пределы допускаемой основной приведенной погрешности  $\gamma$  определяют по формуле  $\gamma = \gamma_0 \cdot A_{\max} / A_n$ , где  $A_{\max}$  - диапазон преобразования, равный разности верхнего и нижнего пределов измеряемой величины, указанных в графе 2;  $A_n$  - нормирующее значение поддиапазона преобразования, равного разности верхнего и нижнего пределов поддиапазона, установленных потребителем.

3) \*\* Для унифицированных сигналов с корнеизвлекающей зависимостью основная погрешность определена в диапазонах: 0,1...5 мА; 4,3...20 мА; 0,4...20 мА; 1,5...75 мВ; 2...100 мВ.

2.2.2. Время установления рабочего режима (предварительный прогрев) не более 30 мин.

Име. № дубл.	Подп. и дата
Взам. инв. №	Подп. и дата
Име. № подл.	Подп. и дата

Изм.	Лист	№ докум.	Подп.	Дата	НКТЖ.411531.001-05РЭ	Лист
						5

2.2.3. При заземлении одного из выходных зажимов (контактов) выходных цепей ИПМ 0399/М3А, у которых входные и выходные цепи гальванически не связаны, пределы допускаемой основной погрешности соответствуют значениям, установленным в п. 2.2.1 и пульсация выходного сигнала не превышает 0,25 % верхнего предела изменения выходного сигнала.

2.2.4. Предел допускаемой вариации выходного сигнала ИПМ 0399/М3А не превышает 0,2 предела допускаемой основной погрешности.

2.2.5. Предел допускаемой дополнительной погрешности ИПМ 0399/М3А, вызванной изменением температуры окружающего воздуха от нормальной ( $20 \pm 5$ ) °С до любой температуры в пределах рабочих температур на каждые 10 °С изменения температуры, не превышает 0,5 предела допускаемой основной погрешности.

2.2.6. Предел допускаемой дополнительной погрешности ИПМ 0399/М3А, вызванной воздействием повышенной влажности (до 95 % при 35 °С), не превышает 0,5 предела допускаемой основной погрешности.

2.2.7. Предел допускаемой дополнительной погрешности во время воздействия вибрации не превышает предела допускаемой основной погрешности.

2.2.8. Предел допускаемой дополнительной погрешности ИПМ 0399/М3А, вызванной воздействием постоянных магнитных полей и (или) переменных полей сетевой частоты напряженностью до 300 А/м не превышает 0,5 предела допускаемой основной погрешности.

2.2.9. Предел допускаемой дополнительной погрешности ИПМ 0399/М3А, вызванной изменением напряжения питания от номинального значения 220 В в пределах (176...253) В не превышает 0,5 предела допускаемой основной погрешности.

2.2.10. Предел допускаемой дополнительной погрешности ИПМ 0399/М3А, вызванной изменением сопротивления нагрузки от 0 до максимального значения, указанного в п. 2.2.23, не превышает 0,2 предела допускаемой основной погрешности.

2.2.11. Предел допускаемой дополнительной погрешности ИПМ 0399/М3А, вызванной одновременным изменением сопротивления каждого провода линии связи ИПМ 0399/М3А с ТС на  $\pm 10$  % установленного значения по п. 2.2.22 не превышает 0,5 предела допускаемой основной погрешности.

2.2.12. Предел допускаемой дополнительной погрешности, вызванной влиянием напряжения помехи последовательного вида переменного тока со средним квадратическим значением, равным 50 % диапазона входного сигнала ИПМ 0399/М3А, действующего ме-

Ине. № подл.	Подп. и дата	Взам. инв. №	Инв. № дубл.	Подп. и дата	Изм.	Лист	№ докум.	Подп.	Дата	НКГЖ.411531.001-05РЭ	Лист
											6

жду входными измерительными зажимами последовательно с входным сигналом и имеющего любой фазовый угол, не превышает 0,5 предела допускаемой основной погрешности.

2.2.13. Предел допускаемой дополнительной погрешности, вызванной влиянием напряжения помехи общего вида постоянного или переменного тока со средним квадратическим значением 100 В, действующего между любым входным измерительным зажимом и заземленным корпусом (выходом) и имеющего любой фазовый угол, не превышает 0,5 предела допускаемой основной погрешности.

2.2.14. Предел допускаемой дополнительной погрешности ИПМ 0399/МЗА для конфигурации с ТП, вызванной изменением температуры их свободных концов в диапазоне рабочих температур, не превышает предела допускаемой основной погрешности.

2.2.15. Область задания уставок соответствует диапазону измерений.

2.2.16. Гистерезис срабатывания по уставкам ИПМ 0399/МЗА симметричный, программируется независимо по каждой уставке и регулируется в пределах всего диапазона измерения.

2.2.17. Предел допускаемой основной погрешности срабатывания сигнализации (блокировки) ИПМ 0399/МЗА не превышает предела допускаемой основной погрешности измерений.

2.2.18. Предел допускаемой дополнительной погрешности срабатывания сигнализации (блокировки) ИПМ 0399/МЗА, вызванной изменением температуры окружающего воздуха от нормальной до любой температуры в пределах рабочих температур на каждые 10 °С изменения температуры, не превышает 0,5 предела допускаемой основной погрешности срабатывания блокировки.

2.2.19. Предел допускаемой дополнительной погрешности срабатывания сигнализации (блокировки) ИПМ 0399/МЗА, вызванной изменением напряжения питания от номинального до любого в пределах рабочих условий применения, не превышает 0,5 предела допускаемой основной погрешности срабатывания блокировки.

2.2.20. Пульсация выходного сигнала ИПМ 0399/МЗА не превышает 0,25 % верхнего предела изменения выходного сигнала.

2.2.21. Входное сопротивление ИПМ 0399/МЗА, предназначенных для работы с ТП, не менее 100 кОм.

2.2.22. Максимальное сопротивление каждого провода соединения ИПМ 0399/МЗА с ТС - 15 Ом.

Ине. № подл.	Подп. и дата
	Ине. № дубл.
	Взам. инв. №
Подп. и дата	

					НКГЖ.411531.001-05РЭ	Лист
Изм.	Лист	№ докум.	Подп.	Дата		7

2.2.23. Сопротивление нагрузки не более:

- 2 кОм - для выходного сигнала 0...5 мА;
- 0,5 кОм - для выходного сигнала 0...20, 4...20 мА.

2.2.24. Питание осуществляется от сети переменного тока с частотой  $(50 \pm 1)$  Гц и напряжением  $(220_{-44}^{+33})$  В.

2.2.24.1. Выходные характеристики встроенного источника напряжения постоянного тока:

- номинальное напряжение  $(24 \pm 0,48)$  или  $(36 \pm 0,72)$  В;
- максимальный ток нагрузки 22 мА.

2.2.25. Мощность, потребляемая от сети переменного тока при номинальном напряжении не превышает 11 В·А.

2.2.26. Изоляция электрических цепей питания и электрических цепей сигнализации относительно всех остальных цепей ввода-вывода и "земли" в зависимости от условий испытаний выдерживает в течение 1 мин действие испытательного напряжения практически синусоидальной формы частотой от 45 до 65 Гц:

- 1500 В при температуре окружающего воздуха  $(20 \pm 5)$  °С и относительной влажности от 30 до 80 %;
- 900 В при относительной влажности  $(90 \pm 3)$  % и температуре окружающего воздуха  $(25 \pm 3)$  °С.

2.2.26.1. Изоляция входных, выходных и интерфейсных электрических цепей между собой в зависимости от условий испытаний выдерживает в течение 1 мин действие испытательного напряжения практически синусоидальной формы частотой от 45 до 65 Гц:

- 500 В при температуре окружающего воздуха  $(20 \pm 5)$  °С и относительной влажности от 30 до 80 %;
- 300 В при относительной влажности  $(90 \pm 3)$  % и температуре окружающего воздуха  $(25 \pm 3)$  °С.

2.2.27. Электрическое сопротивление изоляции токоведущих цепей ИПМ 0399/М3А не менее:

- 20 МОм при температуре окружающего воздуха  $(20 \pm 5)$  °С и относительной влажности от 30 до 80 %;
- 5 МОм при температуре окружающего воздуха  $(50 \pm 3)$  °С и относительной влажности от 30 до 80 %;
- 1 МОм при относительной влажности  $(90 \pm 3)$  % и температуре окружающего воздуха  $(25 \pm 3)$  °С.

2.2.28. Габаритные размеры ИПМ 0399/М3А, мм, не более:

- длина - 125;
- ширина - 70;
- высота - 75.

2.2.29. Масса ИПМ 0399/М3А, кг, не более - 0,5.

Име. № подл.	Подп. и дата	Взам. инв. №	Име. № дубл.	Подп. и дата	Изм.	Лист	№ докум.	Подп.	Дата	НКТЖ.411531.001-05РЭ	Лист
											8



2.2.30. Требования к устойчивости и прочности при внешних воздействующих факторах.

2.2.30.1. ИПМ 0399/МЗА устойчив к воздействию температуры окружающего воздуха от минус 30 до плюс 50 °С.

2.2.30.2. ИПМ 0399/МЗА устойчив к воздействию влажности до 95 % при температуре 35 °С.

2.2.30.3. ИПМ 0399/МЗА прочен к воздействию температуры окружающего воздуха от минус 50 до плюс 50 °С.

2.2.30.4. ИПМ 0399/МЗА прочен к воздействию влажности до 98 % при температуре 35 °С.

2.2.30.5. ИПМ 0399/МЗА в транспортной таре прочен к воздействию ударной тряски с числом ударов в минуту 80, средним квадратическим значением ускорения  $98 \text{ м/с}^2$  и продолжительностью воздействия 1 ч.

2.2.30.6. ИПМ 0399/МЗА прочен и устойчив к воздействию синусоидальной вибрации в диапазоне частот от 1 до 100 Гц при амплитуде виброускорения  $20 \text{ м/с}^2$ .

2.2.30.7. ИПМ 0399/МЗА не имеет конструктивных элементов и узлов с резонансными частотами от 5 до 25 Гц.

2.2.30.8. ИПМ 0399/МЗА прочен и устойчив к воздействию механических ударов одиночного действия, имеющих пиковое ударное ускорение  $20 \text{ м/с}^2$  с длительностью ударного импульса от 2 до 20 мс. Общее количество ударов 30.

2.2.30.9. ИПМ 0399/МЗА прочен и устойчив к воздействию механических ударов многократного действия, имеющих пиковое ударное ускорение  $30 \text{ м/с}^2$ , с предпочтительной длительностью действия ударного ускорения 10 мс (допускаемая длительность от 2 до 20 мс. Число ударов в каждом направлении - 20.

2.2.30.10. ИПМ 0399/МЗА относится к I категории сейсмостойкости по НП-031-01 и группе Б исполнения 3 по РД 25 818-87. ИПМ 0399/МЗА обладает прочностью при сейсмических воздействиях, эквивалентных воздействию вибрации с параметрами, приведенными в таблице 2.

Таблица 2

Частота, Гц	1,0	2,0	3,0	4,0	5,0	6,0	8,0	10,0	15,0	20,0	30,0
Ускорение, $\text{м/с}^2$	6,0	15,0	29,0	51,0	48,0	43,0	38,0	31,0	20,0	19,0	14,0

Име. № подл.	Подп. и дата	Взам. инв. №	Име. № дубл.	Подп. и дата	НКТЖ.411531.001-05РЭ					Лист	
										9	
Изм.	Лист	№ докум.	Подп.	Дата							

2.2.31. Требования по обеспечению электромагнитной совместимости и помехозащищенности

2.2.31.1. По устойчивости к электромагнитным помехам ИПМ 0399/МЗА соответствует группе исполнения III по ГОСТ Р 50746-2000.

При воздействии помех ИПМ 0399/МЗА удовлетворяет критерию качества функционирования А по ГОСТ Р 50746-2000.

2.2.31.2. ИПМ 0399/МЗА нормально функционирует и не создает помех в условиях совместной работы с аппаратурой систем и элементов, для которых он предназначен, а также с аппаратурой другого назначения, которая может быть использована совместно с данным ИПМ 0399/МЗА в типовой помеховой ситуации.

### 2.3 Устройство и работа

2.3.1. ИПМ 0399/МЗА конструктивно состоит из шести модулей:

- модуля питания;
- модуля управления;
- модуля аналого-цифрового преобразователя (АЦП);
- модуля цифро-аналогового преобразователя (ЦАП);
- модуля интерфейса;
- модуля соединений.

2.3.1.1. Модуль питания преобразует сетевое напряжение в два напряжения постоянного тока: +24 В и +5 В, а также вырабатывает непрерывную последовательность импульсов прямоугольной формы (меандр) для тактирования преобразователей напряжения модулей изделия.

2.3.1.2. Модуль управления обеспечивает взаимодействие узлов прибора: АЦП, ЦАП и интерфейсного модуля, осуществляет преобразование кода, принимаемого от АЦП, формирует код управления ЦАП, обеспечивает обмен информацией с компьютерной сетью посредством интерфейсного модуля, управляет блоком светодиодной индикации и блоком релейных каналов сигнализации, имеет в своем составе кнопочную клавиатуру для ручного управления прибором: задания уставок и параметров конфигурации.

2.3.1.3. Модуль АЦП осуществляет преобразование измеряемого аналогового сигнала в цифровой код, который затем передается в модуль управления для дальнейшей обработки. Модуль АЦП содержит встроенный источник напряжением +24 или +36 В для питания внешних устройств.

Име. № подл.	Подп. и дата	Взам. име. №	Име. № дубл.	Подп. и дата					Лист
									10
					Изм.	Лист	№ докум.	Подп.	Дата

2.3.1.4. Модуль ЦАП осуществляет преобразование цифрового кода измеряемого сигнала, получаемого от модуля управления через оптронную гальваническую развязку, в унифицированный токовый сигнал. Модуль имеет два канала с независимой установкой диапазонов выходного тока для каждого канала и гальванической развязкой между каналами.

2.3.1.5. Модуль интерфейса служит для связи с компьютером и позволяет использовать ИПМ 0399/МЗА в составе компьютерной сети совместно с другими приборами. Модуль интерфейса обеспечивает гальваническую развязку ИПМ 0399/МЗА от компьютерной сети. Модуль интерфейса имеет два исполнения: RS232 и RS485.

2.3.1.6. Модуль соединений конструктивно объединяет все модули ИПМ 0399/МЗА, имеет в своем составе винтовые клеммные соединители для подключения к проводным линиям связи и три реле для коммутации каналов сигнализации.

2.3.2. На лицевой панели ИПМ 0399/МЗА расположены:

- буквенно-цифровой дисплей - четырехразрядный семисегментный светодиодный индикатор;
- три единичных светодиодных индикатора каналов сигнализации;
- кнопка «←» - ввод;
- кнопка «>» - вперед;
- кнопка «<<» - назад;
- разъем интерфейса RS 232 или RS 485.

**Внимание!** Нумерация контактов интерфейсного разъема - сверху вниз, первый контакт - верхний.

2.3.2.1. Буквенно-цифровой дисплей предназначен для отображения числовых значений текущего измеряемого параметра, числовых и символьных значений программируемых параметров уставок и гистерезиса, а также символьных сообщений о состоянии ИПМ 0399/МЗА (сообщений об ошибках).

2.3.2.2. Светодиодные индикаторы отображают состояние реле коммутируемых каналов сигнализации. Светящиеся индикаторы информируют о включенном состоянии реле, т.е. состоянии «замкнуто», соответствующего канала.

2.3.2.3. Кнопка «←» предназначена для входа в режим задания значений уставок и гистерезиса, а также ввода (записи) обновленных значений параметров в память ИПМ 0399/МЗА. После входа в режим задания выбранного параметра текущее числовое значение данного параметра мигает, а после ввода (записи) последнего мигание прекращается.

2.3.2.4. Кнопка «>» предназначена для перебора номеров уставок и гистерезиса в сторону возрастания, изменения значений параметров в сторону увеличения.

2.3.2.5. Кнопка «<<» предназначена для перебора номеров уставок и гистерезиса в сторону убывания, изменения значений параметров в сторону уменьшения.

Име. № подл.	Подп. и дата	Взам. инв. №	Име. № дубл.	Подп. и дата	Изм.	Лист	№ докум.	Подп.	Дата	НKGЖ.411531.001-05PЭ	Лист
											11

### 2.3.3. Изменение (просмотр) уставок и гистерезиса с кнопочной клавиатуры

2.3.3.1. Нажмите кнопку «↵». Если был установлен пароль на ввод уставок, то на дисплее ИПМ 0399/М3А появится сообщение «UPAS» - запрос на ввод пароля. Нажмите любую кнопку, появится мигающий ноль. Установите числовое значение пароля с помощью кнопок «>», «<» и нажмите кнопку «↵». Появится параметр «Ust1». Если пароль не был ранее установлен, то на дисплее сообщение «Ust1» появится при первом же нажатии кнопки «↵».

2.3.3.2. Кнопками «>», «<» осуществите выбор требуемого параметра. С помощью кнопки «>» выбор параметров происходит циклически вперед: «Ust1» → «Gst1» → «Ust2» → «Gst2» → «Ust3» → «Gst3» → «rEtU» → «Ust1», а с помощью кнопки «<» - циклически назад: «Ust1» → «rEtU» → «Gst3» → «Ust3» → «Gst2» → «Ust2» → «Gst1» → «Ust1».

Здесь «Ust1», «Ust2», «Ust3» - параметры уставок; «Gst1», «Gst2», «Gst3» - параметры гистерезиса; «rEtU» - команда возврата в режим измерений.

2.3.3.3. Выбрав для просмотра или изменения требуемый параметр, нажмите кнопку «↵». Появится мигающее численное значение параметра, установленное ранее. После просмотра значения параметра нажмите кнопку «↵», при этом перезапись значения в энергонезависимой памяти ИПМ 0399/М3А не производится. Для изменения значения параметра воспользуйтесь кнопками «>», «<» и затем нажмите кнопку «↵», при этом осуществится перезапись значения параметра в энергонезависимой памяти ИПМ 0399/М3А.

2.3.3.4. Если пароль введен неправильно, то система все равно позволит войти в режим изменения значений параметров, но в ответ на попытку записать измененное значение уставки или гистерезиса на дисплее ИПМ 0399/М3А появится сообщение «AcдE» - доступ запрещен. Будет сохранено старое значение параметра.

2.3.3.5. По завершению ввода (изменения) значений уставок и гистерезиса кнопками «>», «<» выберите команду «rEtU» и нажмите кнопку «↵». Прибор вернется в режим измерений.

Име. № подл.	Подп. и дата	Взам. инв. №	Име. № дубл.	Подп. и дата					Лист
					Изм.	Лист	№ докум.	Подп.	Дата

### 2.3.4. Задание параметров конфигурации

#### 2.3.4.1. Автономный режим задания параметров конфигурации

2.3.4.1.1. Нажмите одновременно кнопки «<>», «>». На табло ИПМ 0399/М3А появится первый пункт главного меню «**InP**» (см. таблицу 3). Нажатием кнопки «<>» или «>» выберите требуемый пункт главного меню.

2.3.4.1.2. Для перехода из главного меню в подменю 1-го уровня нажмите кнопку «↵». Кнопками «<>» или «>» выберите желаемый параметр и нажмите «↵» для входа в режим изменения значений параметров, при этом изменяемое значение будет мигать.

2.3.4.1.3. Аналогично п. 2.3.4.1.2 можно перейти из подменю 1-го уровня в подменю 2-го уровня, если это предусмотрено таблицей 3.

2.3.4.1.4. Войдите в режим изменения значений параметров и с помощью кнопки «>» или «<>» выберите желаемое значение и нажмите кнопку «↵». Мигание параметра прекратится, и это значение будет записано в память ИПМ 0399/М3А.

2.3.4.1.5. Переход из меню нижнего уровня в меню верхнего уровня осуществляется выбором параметра «**rEtU**» и нажатием кнопки «↵».

2.3.4.1.6. Быстрый возврат в режим измерений из любого уровня меню производится одновременным нажатием кнопок «<>» и «>», при условии, что параметр на табло не мигает (т.е. не включен режим изменения значений параметра).

Име. № подл.	Подп. и дата	Взам. инв. №	Име. № дубл.	Подп. и дата					Лист
									НКГЖ.411531.001-05РЭ
					Изм.	Лист	№ докум.	Подп.	Дата

Таблица 3

Пункт главного меню	Подменю, уровень 1	Подменю, уровень 2	Наименование параметра	Примечание
<b>InP</b>			Конфигурация параметров измерительной части (входа)	Вход в меню задания параметров конфигурации измерительной части
	<b>SEnS</b>		Тип первичного преобразователя	Выбор типа первичного преобразователя из списка (см. таблицу 5)
	<b>nSU</b>		Количество измерений для усреднения входного сигнала	
	<b>SHFn</b>		Коррекция нуля	Смещение характеристики преобразования на заданную величину измеряемого параметра с учетом знака
	<b>CUtE</b>		Контроль обрыва входной цепи	Для унифицированного входного сигнала напряжения возможность включения/отключения контроля обрыва входной цепи (ON/OFF)
	<b>PrcS</b>		Кол-во знаков после запятой	0, 1, 2 или 3
	<b>GrrJ</b>		Градуировка компенсатора	Для преобразователей термоэлектрических запуск процедуры измерения сопротивления компенсатора при градуировке ТП в 0 °С
	<b>LC</b>		Схема подключения датчика сопротивления	Выбор 2-х, 3-х или 4-х проводной схемы подключения термопреобразователей сопротивления (ТС)
	<b>GrrL</b>		Градуировка сопротивления 2-х проводной линии	Запуск процедуры измерения сопротивления линии связи при 2-х проводной схеме подключения ТС
	<b>IdPL</b>		Минимальное значение диапазона преобразования унифицированного сигнала	Число, которое ставится в соответствие минимальному значению диапазона измерения унифицированного сигнала
	<b>IdPH</b>		Максимальное значение диапазона преобразования унифицированного сигнала	Число, которое ставится в соответствие максимальному значению диапазона измерения унифицированного сигнала
	<b>Sqr</b>		Функция извлечения квадратного корня для унифицированного сигнала	Включение/выключение функции извлечения квадратного корня (ON/OFF)
	<b>SIL</b>		Функция линейризации квадратного корня вблизи нуля	Верхнее значение участка диапазона измерения, на котором функция преобразования линейна (указывается в % от диапазона измерения)
	<b>rEtU</b>		Выход из подменю 1-го уровня	Команда возврата в головное меню

Име. № подл.	Подп. и дата	Взам. инв. №	Име. № дубл.	Подп. и дата

Изм.	Лист	№ докум.	Подп.	Дата	НKGЖ.411531.001-05PЭ	Лист
						14

Продолжение таблицы 3

Пункт главного меню	Подменю, уровень 1	Подменю, уровень 2	Наименование параметра	Примечание
<b>OUtP</b>			Конфигурация параметров выходных токовых каналов	Вход в меню задания параметров конфигурации выходных токовых каналов
	<b>OUt1</b>		Конфигурация параметров 1-го канала	Вход в меню задания параметров конфигурации 1-го канала
		<b>OtYP</b>	Диапазон токового выхода	Выбор диапазона выходного унифицированного токового сигнала (OFF-выключение токового выхода)
		<b>OdPL</b>	Минимум диапазона преобразования измеряемого сигнала для токового выхода	Значение из диапазона преобразования измеряемого сигнала, которому ставится в соответствие минимум выходного унифицированного токового сигнала (0 или 4 мА)
		<b>OdPH</b>	Максимум диапазона преобразования измеряемого сигнала для токового выхода	Значение из диапазона преобразования измеряемого сигнала, которому ставится в соответствие максимум выходного унифицированного токового сигнала (5 или 20 мА)
		<b>OEr</b>	Ток ошибки в % от максимума выходного унифицированного токового сигнала	Устанавливается в диапазоне от 0 до 110 % от I <sub>вых.макс</sub> . Ток ошибки формируется при обрыве входной цепи
		<b>rEtU</b>		Команда возврата в подменю 1-го уровня
	<b>OUt2</b>		Конфигурация параметров 2-го канала	Вход в меню задания параметров конфигурации 2-го канала
		<b>OtYP</b>	Диапазон токового выхода	Выбор диапазона выходного унифицированного токового сигнала (OFF-выключение токового выхода)
		<b>OdPL</b>	Минимум диапазона преобразования измеряемого сигнала для токового выхода	Значение из диапазона преобразования измеряемого сигнала, которому ставится соответствие минимум выходного унифицированного токового сигнала (0 или 4 мА)
		<b>OdPH</b>	Максимум диапазона преобразования измеряемого сигнала для токового выхода	Значение из диапазона преобразования измеряемого сигнала, которому ставится соответствие максимум выходного унифицированного токового сигнала (5 или 20 мА)
		<b>OEr</b>	Ток ошибки в % от максимума выходного унифицированного токового сигнала	Устанавливается в диапазоне от 0 до 110 % от I <sub>вых.макс</sub> . Ток ошибки формируется при обрыве входной цепи

Инв. № подл.	Подп. и дата
	Ине. № дубл.
Взам. инв. №	Подп. и дата
	Ине. № дубл.

Изм.	Лист	№ докум.	Подп.	Дата	НKGЖ.411531.001-05PЭ	Лист
						15

Продолжение таблицы 3

Пункт главного меню	Подменю, уровень 1	Подменю, уровень 2	Наименование параметра	Примечание
		<b>rEtU</b>	Выход из подменю 2-го уровня	Команда возврата в подменю 1-го уровня
	<b>rEtU</b>		Выход из подменю 1го уровня	Команда возврата в главное меню
<b>rLY_</b>			Конфигурация параметров релейных каналов сигнализации	Вход в меню задания параметров конфигурации релейных каналов сигнализации
	<b>nSr</b>		Количество измерений для мажоритарного срабатывания реле	Выбирается из ряда 1, 2, ..., 8. Снижает вероятность ложного срабатывания реле
	<b>rLY1</b>		Реле 1	
		<b>rL1.1</b>	Связь реле 1 с уставкой 1	0 - состояние не меняется, 1 - реле включено, если измеряемое значение меньше уставки, 2 - реле включено, если измеряемое значение больше уставки
		<b>rL1.2</b>	Связь реле 1 с уставкой 2	
		<b>rL1.3</b>	Связь реле 1 с уставкой 3	
		<b>rL1.C</b>	Состояние реле 1 при обрыве входной цепи	1 - реле включается, 0 - реле выключается
		<b>rEtU</b>	Выход из подменю 2-го уровня	Команда возврата в подменю 1-го уровня
	<b>rLY2</b>		Реле 2	
		<b>rL2.1</b>	Связь реле 2 с уставкой 1	0 - состояние не меняется, 1 - реле включено, если измеряемое значение меньше уставки, 2 - реле включено, если измеряемое значение больше уставки
		<b>rL2.2</b>	Связь реле 2 с уставкой 2	
		<b>rL2.3</b>	Связь реле 2 с уставкой 3	
		<b>rL2.C</b>	Состояние реле 2 при обрыве входной цепи	1 - реле включается, 0 - реле выключается
		<b>rEtU</b>	Выход из подменю 2-го уровня	Команда возврата в подменю 1-го уровня
	<b>rLY3</b>		Реле 3	
		<b>rL3.1</b>	Связь реле 3 с уставкой 1	0 - состояние не меняется, 1 - реле включено, если измеряемое значение меньше уставки, 2 - реле включено, если измеряемое значение больше уставки
		<b>rL3.2</b>	Связь реле 3 с уставкой 2	
		<b>rL3.3</b>	Связь реле 3 с уставкой 3	
		<b>rL3.C</b>	Состояние реле 3 при обрыве входной цепи	1 - реле включается, 0 - реле выключается
		<b>rEtU</b>	Выход из подменю 2-го уровня	Команда возврата в подменю 1-го уровня
	<b>rEtU</b>		Выход из подменю 1-го уровня	Команда возврата в головное меню

Инв. № подл.	Подп. и дата	Взам. инв. №	Инв. № дубл.	Подп. и дата



Продолжение таблицы 3

Пункт главного меню	Подменю, уровень 1	Подменю, уровень 2	Наименование параметра	Примечание
<b>UART</b>			Конфигурация параметров компьютерного интерфейса	
	<b>SPd</b>		Скорость передачи информации	Выбирается из ряда: 0,3; 0,6; 1,2; 2,4; 4,8; 9,6; 19,2 кбит/с
	<b>Addr</b>		Сетевой адрес прибора	Выбирается из ряда 1,...,240
	<b>rEtU</b>		Выход из подменю 1-го уровня	Команда возврата в головное меню
<b>UPSS</b>			Пароль на изменение уставок	Целое число из диапазона - 1999 ... 9999, 0 - снятие пароля
<b>SPSS</b>			Пароль на изменение параметров конфигурации	Целое число из диапазона - 1999 ... 9999, 0 - снятие пароля
<b>brGh</b>			Параметр яркости свечения индикатора	Выбирается из целочисленного диапазона 1...15 (максимальная яркость).
<b>rEtU</b>			Выход из главного меню	Команда возврата в режим измерений

2.3.4.2. Программный режим задания параметров конфигурации

2.3.4.2.1. Подсоедините ИПМ 0399/М3А к СОМ-порту компьютера с помощью интерфейсного кабеля. Включите ИПМ 0399/М3А и компьютер.

2.3.4.2.2. Запустите на компьютере программу «Настройка приборов серии ИПМ 0399/М3А». Откройте проект (новый или сохраненный ранее старый). Появится закладка «Настройки» со списком параметров конфигурации, представленных в таблице 4.

2.3.4.2.3. Нажмите кнопку «Настройки связи» и введите в окне параметров «Настройки связи» номер СОМ-порта, скорость обмена и адрес прибора. По умолчанию ИПМ 0399/М3А настроен на скорость 9600 бит/с с адресом 1.

2.3.4.2.4. Проверьте связь компьютера с ИПМ 0399/М3А, нажав кнопку «Проверка связи», и закройте окно настроек, нажав кнопку «ОК».

2.3.4.2.5. Считайте параметры конфигурации ИПМ 0399/М3А, нажав кнопку «Чтение».

2.3.4.2.6. Установите, требуемые параметры конфигурации, в соответствии с пп. 2.3.4.3...2.3.4.25, и нажмите кнопку «Запись» для сохранения параметров в памяти ИПМ 0399/М3А.

Име. № подл.	Подп. и дата
	Име. № дубл.
	Взам. име. №
	Подп. и дата

					НКГЖ.411531.001-05РЭ	Лист
						17
Изм.	Лист	№ докум.	Подп.	Дата		

Таблица 4

Наименование параметра	Заводская установка	Условное обозначение параметра
Сетевой адрес	1	1...240
Скорость обмена	9600	300, 600, 1200, 2400, 4800, 9600 и 19200 бит/с
Тип первичного преобразователя	Cu50 (1,428)	В соответствии с табл. 4
Контроль обрыва входной цепи	[√]	включен [√] / выключен [ ]
Схема подключения ТС	3-х проводная	2-х, 3-х или 4-х проводная
Минимум диапазона преобразования унифицированного сигнала	0	-1999...9999
Максимум диапазона преобразования унифицированного сигнала	20	-1999...9999
Количество измерений для усреднения входного сигнала	3	1...10
Количество измерений для мажоритарного срабатывания реле	2	1...8
Функция извлечения квадратного корня для унифицированного сигнала	выключена	включена / выключена
Функция линеаризации квадратного корня вблизи нуля	выключена	0,5%; 1%; 2%; 3% и выключена
Токовый диапазон 1-го канала	4...20 мА	0...5 мА; 4...20 мА; 0...20 мА и выключен
Значение тока ошибки для 1-го канала в % от I <sub>max</sub> (максимума токового диапазона)	105	0...110
Минимум диапазона преобразования 1-го канала	-50	-1999...9999
Максимум диапазона преобразования 1-го канала	200	-1999...9999
Токовый диапазон 2-го канала	4...20 мА	0...5 мА; 4...20 мА; 0...20 мА и выключен
Значение тока ошибки для 2-го канала в % от I <sub>max</sub> (максимума токового диапазона)	105	0...110
Минимум диапазона преобразования 2-го канала	-50	-1999...9999
Максимум диапазона преобразования 2-го канала	200	-1999...9999
Количество разрядов после запятой	3	0, 1, 2 или 3
Пароль на изменение уставок	0	-1999...9999
Уставка 1	15	-1999...9999
Уставка 2	15	-1999...9999
Уставка 3	85	-1999...9999
Гистерезис по 1-ой уставке	0	0...9999
Гистерезис по 2-ой уставке	0	0...9999
Гистерезис по 3-ей уставке	0	0...9999
Связь реле 1 с 1-ой уставкой	2	0, 1 или 2
Связь реле 1 со 2-ой уставкой	0	
Связь реле 1 с 3-ей уставкой	0	
Состояние реле 1 при обрыве датчика	0	0 или 1
Связь реле 2 с 1-ой уставкой	0	0, 1 или 2
Связь реле 2 со 2-ой уставкой	2	
Связь реле 2 с 3-ей уставкой	0	
Состояние реле 2 при обрыве датчика	0	0 или 1
Связь реле 3 с 1-ой уставкой	0	0, 1 или 2
Связь реле 3 со 2-ой уставкой	0	
Связь реле 3 с 3-ей уставкой	1	
Состояние реле 3 при обрыве датчика	0	0 или 1
RL - сопротивление линии связи с ТС	0	0...9999
RC0 - сопротивление компенсатора	100	0...9999
Коррекция нуля	0	-1999...9999

Подп. и дата

Инв. № дубл.

Взам. инв. №

Подп. и дата

Инв. № подл.

Лист

НКГЖ.411531.001-05РЭ

18

Изм. Лист № докум. Подп. Дата

2.3.4.3. Сетевой адрес прибора - целочисленное значение адреса, по которому ИПМ 0399/М3А идентифицируется в компьютерной сети, может принимать значения от 1 до 240.

2.3.4.4. Скорость обмена по компьютерному интерфейсу выбирается из списка значений: 300, 600, 1200, 2400, 4800, 9600 и 19200 бит/с. Следует использовать высокие скорости обмена для сокращения времени на процедуры чтения/записи значений параметров конфигурации.

2.3.4.5. Тип первичного преобразователя выбирают из списка - раскрывающегося меню, которое появляется при двойном нажатии указателем мыши на поле значений параметра. Типы первичных преобразователей и входных сигналов ИПМ 0399/М3А, приведены в таблице 5.

Таблица 5

Условное обозначение НСХ первичного преобразователя	W <sub>100</sub>	Обозначение типа первичного преобразователя или входного сигнала		Диапазон электрических сигналов по НСХ	Диапазон измерений	Параметры входных цепей ИПМ 0399/М3А
		в программе	в меню			
50М	1,428	Cu50(1,428)	Cu85	39,23...92,78 Ом	-50...+200 °С	Максимальный ток через термопреобразователь сопротивления не более 0,35 мА
53М		Cu53(1,428)	Cu83	41,58...98,34 Ом		
100М		Cu100(1,428)	Cu81	78,45...185,55 Ом		
50М	1,426	Cu50(1,426)	Cu65	39,35...92,62 Ом		
53М		Cu53(1,426)	Cu63	41,71...98,17 Ом		
100М		Cu100(1,426)	Cu61	78,69...185,23 Ом		
50П	1,391	50П_200(1,391)	PLH5	40,00...88,53 Ом	-50...+600 °С	
100П		100П_200(1,391)	PLH1	80,00...177,05 Ом		
Pt100	1,385	Pt100_200(1,385)	PLb1	80,31...175,89 Ом		
50П	1,391	50П(1,391)	PtH5	40,00...158,56 Ом		
100П		100П(1,391)	PtH1	80,00...317,17 Ом		
Pt100	1,385	Pt100(1,385)	Ptb1	80,31...313,71 Ом		
ТХК(L)	-	ТХК(L)	HE	-3,005...49,108 мВ	-50...+600 °С	R <sub>вх</sub> не менее 100 кОм
ТЖК(J)	-	ТЖК(J)	FC	-2,431...63,792 мВ	-50...+1100 °С	
ТХА(K)	-	ТХА(K)	HA	-1,889...52,410 мВ	-50...+1300 °С	
ТПП(S)	-	ТПП(S)	PPS	0...17,947 мВ	0...+1700 °С	
ТПП(R)	-	ТПП(R)	PPr	0...20,222 мВ		
ТПР(B)	-	ТПР(B)	Pr	0,431...13,591 мВ	+300...+1800 °С	
ТВР(A-1)	-	ТВР(A-1)	BP	0...33,640 мВ	0...+2500 °С	
С унифицированным выходным сигналом	-	U 0...75mV	U075	0...75 мВ	0...75 мВ	R <sub>вх</sub> не более 10 Ом
	-	U 0...100mV	U100	0...100 мВ	0...100 мВ	
	-	I 0...5mA	t05	0...5 мА	0...5 мА	
	-	I 4...20mA	t420	4...20 мА	4...20 мА	
	-	I 0...20mA	t020	0...20 мА	0...20 мА	
Сопротивление	-	R 0...320 Ом	гг	0...320 Ом	0...320 Ом	I <sub>вх</sub> ≤ 0,35 мА

2.3.4.6. Функция контроля обрыва входной цепи включена, когда в поле значений параметра установлена метка «√». Установка/снятие метки производится двойным нажатием указателем мыши на поле значений параметра. При включенном контроле при обрыве входной цепи на индикаторе ИПМ 0399/М3А появляется сообщение «C**U**t», а в выходных цепях устанавливаются значения токов, описанные в п. 2.3.4.13.

Име. № подл.	Подп. и дата	Име. № дубл.	Взам. име. №	Подп. и дата

2.3.4.7. ИПМ 0399/МЗА, допускает 2-х, 3-х или 4-х проводную схему подключения ТС, выбор схемы подключения производится двойным нажатием кнопки мыши в поле выбора данного параметра.

Выбор 2-х проводной схемы подключения требует учета сопротивления кабеля ТС, который выполняется в соответствии с п. 2.3.5 настоящего РЭ.

Выбор 4-х проводной схемы подключения может потребовать коррекции нуля характеристики преобразования, которая выполняется в соответствии с п. 2.3.7.

**Внимание!** При выборе 2-х или 3-х проводной схемы подключения ТС не допускается использование встроенного источника напряжения.

2.3.4.8. Минимум (IdPL) и максимум (IdPH) диапазона преобразования унифицированного сигнала - это любые числовые значения из диапазона минус 1999...9999, которым ставятся в соответствие минимальное и максимальное значения измеряемого унифицированного сигнала (см. диапазон измерений, указанный в таблице 5).

**Пример:** Пусть установлен входной ток «I 4...20 mA», IdPL равен минус 100, IdPH равен 100. Тогда показания на индикаторе ИПМ 0399/МЗА в зависимости от значения входного тока будут выглядеть так, как показано в таблице 6.

Таблица 6

I вх ⇒	4 мА	8 мА	12 мА	16 мА	20 мА
Показания ⇒	-100	-50	0	50	100

2.3.4.9. Количество измерений для усреднения входного сигнала «nSU» - это параметр, позволяющий снизить шумы измеряемого сигнала. При установке этого параметра необходимо учитывать, что при ступенчатом изменении входного сигнала на 10 % от диапазона измерений, время установления измеряемой величины с точностью 0,5 % будет равно  $2,9 \times nS \times 0,8 \text{ с}$ ; с точностью 0,25 % будет равно  $3,5 \times nSU \times 0,8 \text{ с}$ ; где 0,8 с - время одного цикла измерений. Кроме того, при включении питания ИПМ 0399/МЗА или после устранения обрыва входных цепей, процесс измерений и управления реле начнется спустя  $nSU \times 0,8 \text{ с}$ .

Диапазон устанавливаемых значений от 1 до 10.

2.3.4.10. Функция извлечения квадратного корня «Sqr» - для унифицированного сигнала может быть включена или выключена. Выбор состояний производится двойным нажатием указателя мыши на поле значений параметра. Если функция извлечения квадратного корня выключена, то зависимость измеряемой величины от входного сигнала – линейная, а индицируемое значение при измерении тока или напряжения вычисляется по формуле

Ине. № подл.	Подп. и дата	Взам. инв. №	Ине. № дубл.	Подп. и дата					
					НКГЖ.411531.001-05РЭ				
					Лист				
					20				
Изм.	Лист	№ докум.	Подп.	Дата					

$$A_{\partial} = \frac{(I_{\partial} - I_{ex\ min})}{(I_{ex\ max} - I_{ex\ min})} \times (A_{ex\ max} - A_{ex\ min}) + A_{ex\ min}, \quad (2.1)$$

где  $A_{\partial}$  - действительное значение измеренного параметра;

$I_{\partial}$  - действительное значение входного сигнала;

$I_{ex\ min}$  - минимум входного диапазона;

$I_{ex\ max}$  - максимум входного диапазона;

$A_{ex\ max}$  - максимум диапазона преобразования входного сигнала;

$A_{ex\ min}$  - минимум диапазона преобразования входного сигнала.

Если функция включена, то зависимость измеряемой величины от входного сигнала – с функцией извлечения квадратного корня, а индицируемое значение при измерении тока или напряжения вычисляется по формуле

$$A_{\partial} = \frac{\sqrt{(I_{\partial} - I_{ex\ min})}}{\sqrt{(I_{ex\ max} - I_{ex\ min})}} \times (A_{ex\ max} - A_{ex\ min}) + A_{ex\ min}, \quad (2.2)$$

Выходной ток вычисляют по формуле

$$I_{\partial\ вых} = \frac{(A_{\partial} - A_{вых\ min})}{(A_{вых\ max} - A_{вых\ min})} \times (I_{вых\ max} - I_{вых\ min}) + I_{вых\ min}, \quad (2.3)$$

где  $I_{\partial\ вых}$  - действительное значение выходного тока;

$I_{\partial}$  - действительное значение входного тока;

$I_{ex\ min}$  - минимум входного токового диапазона;

$I_{ex\ max}$  - максимум входного токового диапазона;

$I_{вых\ min}$  - минимум выходного токового диапазона;

$I_{вых\ max}$  - максимум выходного токового диапазона;

$A_{ex\ max}$  - максимум диапазона преобразования входного сигнала;

$A_{ex\ min}$  - минимум диапазона преобразования входного сигнала;

$A_{вых\ max}$  - максимум диапазона преобразования выходного сигнала;

$A_{вых\ min}$  - минимум диапазона преобразования выходного сигнала.

2.3.4.11. Функция линеаризации квадратного корня вблизи нуля «SIL» - используется для уменьшения шумов вне диапазона измерений. Значение параметра указывается в процентах от диапазона входного сигнала из ряда: 0,5; 1,0; 2,0 и 3,0 %. В диапазоне входного сигнала от 0 до выбранного значения функция будет линейна. Если данная функция отключена, то функция извлечения квадратного корня включена во всем диапазоне входных сигналов. Выбор значений параметра функции линеаризации производится двойным нажатием указателя мыши на поле значений данного параметра.

Инв. № подл.	Подп. и дата	Взам. инв. №	Инв. № дубл.	Подп. и дата	Лист					
						НКГЖ.411531.001-05РЭ				
						Изм.	Лист	№ докум.	Подп.	Дата

2.3.4.12. Диапазон токового выхода каналов ИПМ 0399/МЗА «ОтУР» - имеет три значения: 0...5, 4...20 или 0...20 мА. При необходимости любой канал может быть выключен. Выбор диапазона каждого канала либо его отключение производится двойным нажатием указателя мыши на поле значений данного параметра.

В таблице 7 представлены значения выходных сигналов и нагрузочные характеристики ИПМ 0399/МЗА.

Таблица 7

Диапазоны токовых сигналов выходных каналов	Диапазон установки сигнала ошибки (аварии)	Максимальное значение нагрузочного сопротивления
0...5 мА	0...5,5 мА	2 кОм
4...20 мА	3,5...22 мА	0,5 кОм
0...20 мА	0...22 мА	0,5 кОм

2.3.4.13. Ток ошибки канала «ОЕг» - это ток, который устанавливается на выходе при обрыве входной цепи первичного преобразователя. Значение тока ошибки задается в целочисленных процентах от максимума тока установленного диапазона для каждого канала (т.е. в % от 5 или 20 мА). Установление значения тока ошибки для каждого канала производится вводом числа в диапазоне от 0 до 110 в поле значений данного параметра. Заводская установка соответствует токам ошибки, равным 105 % от  $I_{max}$ , т.е. 5,25 или 21 мА, в зависимости от выбранного в п. 2.3.4.12 выходного диапазона.

**Примечание.** Если выходной канал настроен на диапазон 4...20 мА, то задание любого значения параметра тока ошибки менее 18 % (т.е. менее 3,6 мА) вызовет установление тока ошибки равным 3,5 мА.

2.3.4.14. Минимум диапазона преобразования выходного канала «OdPL» - это значение измеряемой величины, которому ставится в соответствие минимум токового диапазона (0 или 4 мА) выходного канала. Установление значения параметра «OdPL» для каждого канала производится вводом числа из диапазона измерений установленного первичного преобразователя (см. таблицу 5) в поле значений данного параметра.

2.3.4.15. Максимум диапазона преобразования канала «OdPH» - это значение измеряемой величины, которому ставится в соответствие максимум токового диапазона (5 или 20 мА) выходного канала. Установление значения параметра «OdPH» для каждого канала производится вводом числа из диапазона измерений установленного первичного преобразователя (см. таблицу 5) в поле значений данного параметра.

2.3.4.16. Количество разрядов после запятой «PrcS» - выбирается из ряда значений 0, 1, 2 и 3 непосредственным вводом целого числа в поле значений данного параметра. Измеряемое и индицируемое на индикаторе значение параметра представлено в виде числа с плавающей десятичной точкой, которая автоматически смещается вправо при увеличении значения измеряемого параметра из-за ограниченной разрядности индикатора ИПМ 0399/МЗА.

Подп. и дата
Инв. № дубл.
Взам. инв. №
Подп. и дата
Инв. № подл.

					НКГЖ.411531.001-05РЭ	Лист
Изм.	Лист	№ докум.	Подп.	Дата		22

2.3.4.17. Пароль на изменение уставок «UPSS» - это любое целое число, кроме нуля, из диапазона минус 1999...9999, введенное в поле значений данного параметра. Ввод нулевого значения данного параметра означает снятие пароля на возможность изменения уставок и гистерезиса с кнопочной клавиатуры ИПМ 0399/М3А (см. п. 2.3.3).

2.3.4.18. Уставки «Ust1», «Ust2», «Ust3» - это любое значение, взятое из диапазона измерений ТС и ТП (см. таблицу 5), либо из диапазона преобразования унифицированного сигнала (см. п. 2.3.4.8) установленного первичного преобразователя. Ввод значения уставки производится записью числа в поле значений данного параметра, либо с помощью кнопочной клавиатуры, как описано выше в п. 2.3.3.

ИПМ 0399/М3А имеет три независимых компаратора уставок, которые могут настраиваться на работу с исполнительными реле трех каналов сигнализации.

2.3.4.19. Гистерезис по уставке «Gst1», «Gst2», «Gst3» - это значение задержки срабатывания компаратора уставок, выраженное в единицах измеряемой величины. Этот параметр имеет всегда положительное значение (либо нулевое), и ввод последнего производится записью числа в поле значений данного параметра, либо с помощью кнопочной клавиатуры, как описано выше в п. 2.3.3. Задержка срабатывания симметрична относительно значения уставки, т.е. компараторы уставок включаются при  $A \geq USt + GSt$ , а выключаются при  $A \leq USt - GSt$ , где  $A$  - измеряемая величина.

2.3.4.20. Связь реле с уставками «rL» - параметр, определяющий состояние реле (включено/выключено) в зависимости от состояния компараторов уставок (включено/выключено). Параметр может принимать значения: 0, 1 и 2. В таблице 8 представлена взаимосвязь значений данных параметров с состояниями реле и компараторов уставок. Ввод значения производится записью числа в поле значений данного параметра.

Таблица 8

Значение параметра связи реле с уставками	Тип уставки
0	Связь реле и уставки отсутствует
1	Уставка на понижение, реле включено, если измеряемое значение меньше уставки.
2	Уставка на повышение, реле включено, если измеряемое значение больше уставки.

2.3.4.21. Состояние реле при обрыве датчика «rL1.C», «rL2.C», «rL3.C», - это параметр, который может иметь два значения: 0 или 1. Если 0, то реле выключается при обрыве датчика, если 1, то, наоборот, включается. Ввод значения производится записью числа в поле значений данного параметра.

Ине. № подл.	Подп. и дата
Взам. инв. №	Ине. № дубл.
Подп. и дата	

2.3.4.22. RL - значение сопротивления (в Омах) двухпроводной линии связи ИПМ 0399/М3А с ТС. Этот параметр определяется в результате процедуры градуировки двухпроводной линии связи с помощью программы «Настройка приборов серии ИПМ 0399/М3А» (описание процедуры градуировки см. ниже в п. 2.3.5).

2.3.4.23. RC0 - значение сопротивления (в Омах) термокомпенсатора при 0 °С, используемого при работе с ТП. Этот параметр определяется в результате процедуры градуировки компенсатора с термопарой, находящейся в среде с температурой 0 °С, посредством программы «Настройка приборов серии ИПМ 0399/М3А» (описание процедуры градуировки см. ниже в п. 2.3.6).

2.3.4.24. Коррекция нуля «SHFn» - значение смещения нуля характеристики преобразования, взятое со знаком, противоположным исходному смещению для компенсации погрешности преобразования. Корректирующее число вводится в поле значений данного параметра в единицах измеряемой величины.

2.3.4.25. Количество измерений для мажоритарного срабатывания реле «nSr» - параметр, защищающий от ложного срабатывания реле в условиях помех.

Может принимать значения от 1 до 8.

При установке этого параметра необходимо учитывать задержку времени срабатывания реле, которое в условиях отсутствия помех будет равно  $(nSr-1) \times 0,8$  с.

### **2.3.5. Процедура градуировки двухпроводной линии при работе с ТС**

#### **2.3.5.1. Автономный режим**

2.3.5.1.1. Подключите к ИПМ 0399/М3А ТС по двухпроводной схеме в соответствии с рисунком А.1 приложения А.

2.3.5.1.2. Войдите в меню параметров конфигурации, нажав одновременно кнопки «<>» и «>». Появится параметр «InP».

2.3.5.1.3. Войдите в подменю 1-го уровня, нажав кнопку «↵». Появится параметр «SEnS».

2.3.5.1.4. Войдите в режим изменения типа преобразователя, нажав кнопку «↵». Выберите желаемый тип ТС с помощью кнопок «<>» и «>» и нажмите кнопку «↵».

2.3.5.1.5. Выберите параметр «LC» и установите его значение равное 2 (двухпроводная линия связи ТС).

2.3.5.1.6. Замкните накоротко контакты ТС в месте его подключения к двухпроводной линии связи.

Инв. № подл.	Подл. и дата	Инв. № дубл.	Подп. и дата	Взам. инв. №	Подл. и дата						Лист				
											НКГЖ.411531.001-05РЭ	24			
						Изм.	Лист	№ докум.	Подп.	Дата					



2.3.5.1.7. Выберите в подменю 1-го уровня параметр «**GrrL**» и нажмите кнопку «**↵**». Появится сообщение «**GrAd**» (градуировка), затем «**donE**» (завершено). В память ИПМ 0399/МЗА запишется значение сопротивления двухпроводной линии связи.

2.3.5.1.8. Выйдите из меню установки параметров, нажав одновременно кнопки «**<**» и «**>**».

2.3.5.1.9. Разомкните контакты ТС. Прибор готов к работе.

### 2.3.5.2. Программный режим

2.3.5.2.1. Подключите к ИПМ 0399/МЗА ТС по двухпроводной схеме в соответствии с рисунком А.1 приложения А.

2.3.5.2.2. Выполните пункты 2.3.4.2.1...2.3.4.2.5.

2.3.5.2.3. Установите в списке параметров конфигурации требуемый тип ТС, схему подключения - двухпроводную.

2.3.5.2.4. Запишите в ИПМ 0399/МЗА измененные параметры конфигурации, нажав кнопку «**Запись**».

2.3.5.2.5. Замкните накоротко контакты ТС в месте его подключения к двухпроводной линии связи.

2.3.5.2.6. Нажмите кнопку «**Калибровка**». В открывшемся окне «**Калибровка**» нажмите кнопку «**Калибровать сопротивление линии (rL)**». На индикаторе ИПМ 0399/МЗА последовательно появятся сообщения «**CLbr**» - «**donE**» - «**nrdY**» - «**0.000**».

2.3.5.2.7. По завершении градуировки закройте окно, нажав кнопку «**Закреть**».

2.3.5.2.8. Считайте параметры из ИПМ 0399/МЗА, в поле значений параметра RL будет записано сопротивление двухпроводной линии связи.

2.3.5.2.9. Установите в списке параметров конфигурации необходимые значения остальных параметров и произведите запись последних в ИПМ 0399/МЗА.

2.3.5.2.10. Разомкните контакты ТС. Прибор готов к работе.

Ине. № подл.	Подп. и дата	Взам. инв. №	Ине. № дубл.	Подп. и дата					Лист
Изм.	Лист	№ докум.	Подп.	Дата	НKGЖ.411531.001-05PЭ				25

### 2.3.6. Процедура градуировки сопротивления компенсатора при работе с ТП

(Данная процедура выполняется для повышения точности работы ИПМ 0399/М3А с конкретным компенсатором.)

#### 2.3.6.1. Автономный режим

2.3.6.1.1. Подключите к ИПМ 0399/М3А ТП и компенсатор в соответствии с рисунком А.1 приложения А.

2.3.6.1.2. Погрузите ТП в льдо-водяную смесь.

2.3.6.1.3. Войдите в меню параметров конфигурации, нажав одновременно кнопки «<>» и «>». Появится параметр «InP».

2.3.6.1.4. Войдите в подменю 1-го уровня, нажав кнопку «↵». Появится параметр «SEnS».

2.3.6.1.5. Войдите в режим изменения типа преобразователя, нажав кнопку «↵». Выберите желаемый тип ТП с помощью кнопок «<>» и «>» и нажмите кнопку «↵».

2.3.6.1.6. Дождитесь теплового равновесия, при котором изменения показаний температуры не должны превышать 0,3 °С/мин.

2.3.6.1.7. Выберите в подменю 1-го уровня параметр «GrrJ» и нажмите кнопку «↵». Появится сообщение «GrAd», затем «donE». В память ИПМ 0399/М3А запишется значение сопротивления компенсатора при температуре рабочего спая ТП=0 °С.

2.3.6.1.8. Выньте ТП из льдо-водяной смеси. Прибор готов к работе.

#### 2.3.6.2. Программный режим

2.3.6.2.1. Подключите к ИПМ 0399/М3А ТП и компенсатор в соответствии с рисунком А.1 приложения А.

2.3.6.2.2. Погрузите ТП в льдо-водяную смесь.

2.3.6.2.3. Выполните пункты 2.3.4.2.1,...2.3.4.2.5.

2.3.6.2.4. Установите в списке параметров конфигурации тип датчика, соответствующий подключенному ТП.

2.3.6.2.5. Запишите в ИПМ 0399/М3А измененные параметры конфигурации.

2.3.6.2.6. Дождитесь теплового равновесия, при котором изменения показаний температуры не должны превышать 0,3 °С/мин.

2.3.6.2.7. Нажмите в программе кнопку «Калибровка». В открывшемся окне «Калибровка» нажмите кнопку «Калибровать сопротивление компенсатора (rC)». На индикаторе ИПМ 0399/М3А последовательно появятся сообщения «CLbr» - «donE» - «nrdY» - «0.0».

Ине. № дубл.	Взам. инв. №	Подп. и дата	Подп. и дата	Ине. № подл.	Лист

2.3.6.2.8. По завершению градуировки закройте окно, нажав кнопку «**Заккрыть**».

2.3.6.2.9. Считайте параметры из прибора, в поле значений параметра RCO будет записано сопротивление компенсатора при температуре рабочего спая ТП = 0 °С.

2.3.6.2.10. Установите при необходимости в списке параметров конфигурации значения остальных параметров и произведите запись последних в ИПМ 0399/МЗА.

2.3.6.2.11. Выньте ТП из льдо-водяной смеси. Прибор готов к работе.

### **2.3.7. Процедура коррекции нуля характеристики преобразования**

2.3.7.1. Для коррекции нуля в конфигурации с ТС подключите ко входу ИПМ 0399/МЗА магазин сопротивлений и установите на нем следующие значения:

- 50 Ом для преобразователей типа 50М, 50П;
- 53 Ом для преобразователей типа 53М;
- 100 Ом для преобразователей типа 100М, 100П, Pt100.

2.3.7.1.1. Задайте в параметрах конфигурации ИПМ 0399/МЗА, следуя указаниям п. 2.3.4 настоящего руководства, тип выбранного ТС и схему подключения датчика сопротивления: 2-х, 3-х или 4-х проводную.

2.3.7.1.2. Считайте показание с цифрового индикатора ИПМ 0399/МЗА.

2.3.7.1.3. Введите программно в поле значений параметра «коррекция нуля» считанное показание, взятое с противоположным знаком, либо автономно на табло ИПМ 0399/МЗА, выбрав в меню параметр «**SHFn**».

2.3.7.1.4. Осуществите запись измененных значений параметров конфигурации ИПМ 0399/МЗА.

2.3.7.2. Для коррекции нуля в конфигурации с ТП подключите ко входу ИПМ 0399/МЗА выбранную термопару и компенсатор.

2.3.7.2.1. Погрузите ТП в льдо-водяную смесь.

2.3.7.2.2. Задайте в параметрах конфигурации ИПМ 0399/МЗА тип выбранной термопары в соответствии с указаниями п. 2.3.4.

2.3.7.2.3. Дождитесь теплового равновесия: изменения показаний температуры не должны превышать 0,3 °С/мин.

2.3.7.2.4. Выполните операции пп. 2.3.7.1.2...2.3.7.1.4.

Ине. № подл.	Подп. и дата	Взам. инв. №	Ине. № дубл.	Подп. и дата	Лист

2.3.7.3. Для коррекции нуля в конфигурации с унифицированными входными сигналами подключите ко входу ИПМ 0399/МЗА источники калиброванных токов или напряжений.

2.3.7.3.1. Задайте в параметрах конфигурации ИПМ 0399/МЗА, следуя указаниям п. 2.3.4 настоящего руководства, тип выбранного унифицированного входного сигнала.

2.3.7.3.2. Установите нулевые значения тока или напряжения для входных сигналов 0...5, 0...20 мА, 0...75 или 100 мВ.

2.3.7.3.3. Выполните операции пп. 2.3.7.1.2...2.3.7.1.4.

2.3.7.3.4. Для входного сигнала 4...20 мА установите значение тока, равное 4 мА.

2.3.7.3.5. Считайте показание с цифрового индикатора ИПМ 0399/МЗА.

2.3.7.3.6. Выполните п. 2.3.7.1.3 для разности между установленным значением входного тока или напряжения и считанным показанием с полученным знаком.

2.3.7.3.7. Осуществите запись измененных значений параметров конфигурации ИПМ 0399/МЗА.

#### 2.4. Сообщения об ошибках

2.4.1. «**AcdE**» – нет доступа на изменение значений уставок и гистерезиса. Это сообщение вызвано вводом неверного пароля. Введите правильный пароль. Если пароль неизвестен, то его можно считать из ИПМ 0399/МЗА с помощью компьютерной программы «Настройка приборов серии ИПМ 0399/МЗА».

2.4.2. «**Cut**» – обрыв входной цепи. Это сообщение возникает при обрыве соединений ТС или ТП со входами ИПМ 0399/МЗА.

2.4.3. «**nrdY**» – данные АЦП не готовы. Это сообщение появляется всегда при включении ИПМ 0399/МЗА. Сообщение высвечивается в течение времени, которое пропорционально количеству измерений для усреднения входного сигнала (от единиц до десятков секунд), затем исчезает.

2.4.4. «**brdr**» – выход измеряемого параметра за границы диапазона. Сообщение возникает в следующих случаях:

- а) при выходе измеряемого сигнала от ТП и ТС за границы диапазона измерений;
- б) при выходе измеряемого сигнала в виде постоянного тока за границы диапазонов:
  - 0,2 мА...6 мА - для датчика «I 0...5mA»;
  - 0,2мА...22 мА - для датчика «I 0...20mA»;
  - 2,5мА....22 мА - для датчика «I 4...20mA».

После возврата сигнала в диапазон измерений сообщение об ошибке сохраняется на индикаторе в течение нескольких секунд.

Ине. № дубл.	Взам. инв. №	Подп. и дата	Подп. и дата	Ине. № подл.				Лист
					НКГЖ.411531.001-05РЭ			
Изм.	Лист	№ докум.	Подп.	Дата				

## 2.5. Особенности работы ИПМ 0399/М3А

2.5.1. Установка (изменение) значений уставок, гистерезиса и пароля производится кнопками «<>» и «>>» в двух режимах: пошаговом и сканирующем.

2.5.2. Пошаговый режим – это режим, при котором однократное нажатие и отпускание кнопки изменяет значение параметра на одну единицу младшего значащего разряда (м.з.р.).

2.5.3. Сканирующий режим – это режим, при котором изменение значения параметра производится удержанием кнопки в нажатом положении. Изменение значения параметра осуществляется поразрядно, начиная с младшего разряда и заканчивая старшим. Переход к более старшему разряду происходит автоматически на десятом шаге сканирования единиц текущего разряда.

Сканирование прекращается в следующих случаях:

- при отпуске кнопки;
- при достижении верхнего (9999) или нижнего (-1999) предельных значений числового диапазона;
- при переходе десятичной точки на другое знакоместо.

Последующее возобновление сканирования опять начинается с самого младшего разряда.

2.5.4. Для записи установленного (обновленного) значения параметра используется кнопка «↵».

2.5.5. ИПМ 0399/М3А сохраняет измененные и записанные в энергонезависимую память значения параметров при пропадании напряжения питания во время программирования.

## 2.6. Маркировка и пломбирование

2.6.1. Маркировка соответствует ГОСТ 26828-86 Е, ГОСТ 9181-74 Е, ГОСТ Р 51330.10-99 и чертежу НКГЖ.411531.001-05СБ, включает надписи, приведенные на рисунках А.1 и А.2 приложения А.

2.6.2. ИПМ 0399/М3А опломбированы представителем ОТК предприятия-изготовителя.

## 2.7. Упаковка

2.7.1. Упаковка производится в соответствии с ГОСТ 23170-78 Е, ГОСТ 9181-74 Е и чертежом НКГЖ.411531.001-05УЧ и обеспечивает полную сохраняемость ИПМ 0399/М3А.

Ине. № подл.	Подп. и дата	Ине. № дубл.	Взам. инв. №	Подп. и дата	Ине. № подл.	Изм.	Лист	№ докум.	Подп.	Дата	НКГЖ.411531.001-05РЭ	Лист
												29

### 3. ИСПОЛЬЗОВАНИЕ ИЗДЕЛИЯ ПО НАЗНАЧЕНИЮ

#### 3.1. Подготовка изделия к использованию

##### 3.1.1. Указания мер безопасности

3.1.1.1. ИПМ 0399/МЗА в соответствии с НП-001-97 (ОПБ – 88/97) относится к классам безопасности 2, 3:

- по назначению - к элементам нормальной эксплуатации;
- по влиянию на безопасность - к элементам важным для безопасности;
- по характеру выполняемых функций – к управляющим элементам.

Пример классификационных обозначений 2НУ или 3НУ.

3.1.1.2. По способу защиты человека от поражения электрическим током ИПМ 0399/МЗА соответствуют классу I по ГОСТ 12.2.007.0-75 и удовлетворяет требованиям безопасности в соответствии с ГОСТ Р 51350-99.

3.1.1.3. Первичные преобразователи, выходные цепи, цепи сигнализации и питания подключают согласно маркировке при отключенном напряжении питания.

3.1.1.4. ИПМ 0399/МЗА является пожаробезопасным, вероятность возникновения пожара в ИПМ 0399/МЗА не превышает  $10^{-6}$  в год в соответствии с ГОСТ 12.1.004-85, т.е. при любых неисправностях, возникающих, как в самом ИПМ 0399/МЗА, так и во внешних электрических цепях, подключаемых к нему, он не является источником возгорания.

3.1.1.5. При эксплуатации ИПМ 0399/МЗА необходимо соблюдать требования НП-001-97 (ОПБ-88/97), ПНАЭ Г- 1 – 024 - 90 (ПБЯ РУ АС-89), ГОСТ 12.3.019-80, «Правил технической эксплуатации электроустановок потребителей» и «Правил техники безопасности при эксплуатации электроустановок потребителей», «Правил устройства электроустановок».

##### 3.1.2. Внешний осмотр

3.1.2.1. При внешнем осмотре устанавливают отсутствие механических повреждений, правильность маркировки, проверяют комплектность.

При наличии дефектов покрытий, влияющих на работоспособность ИПМ 0399/МЗА, несоответствия комплектности, маркировки определяют возможность дальнейшего применения ИПМ 0399/МЗА.

3.1.2.2. У каждого ИПМ 0399/МЗА проверяют наличие формуляра с отметкой ОТК.

Име. № подл.	Подп. и дата	Взам. инв. №	Инв. № дубл.	Подп. и дата	Изм.	Лист	№ докум.	Подп.	Дата	НКТЖ.411531.001-05РЭ	Лист
											30

### 3.1.3. Монтаж изделий

3.1.3.1. ИПМ 0399/МЗА монтируется на металлическую рейку DIN 35 мм и закрепляется с помощью защелки.

3.1.3.2. Соединения ИПМ 0399/МЗА выполняются в соответствии со схемой подключения, приведенной на рисунке А.1 приложения А.

### 3.1.4. Опробование

3.1.4.1. Для проверки нулей ИПМ 0399/МЗА в конфигурации с ТС подключите ко входу прибора магазин сопротивлений.

3.1.4.2. Задайте в параметрах конфигурации ИПМ 0399/МЗА, следуя указаниям п. 2.3.4 настоящего руководства, следующие значения параметров:

- тип выбранного ТС,
- схема подключения ТС = 3-х проводная;
- токовый диапазон обоих каналов = 4...20 мА;
- минимум диапазона преобразования каналов = 0;
- максимум диапазона преобразования каналов = 200;
- коррекция нуля = 0.

3.1.4.3. Установите на магазине сопротивлений следующие значения:

- 50 Ом для ТС типа 50М, 50П;
- 53 Ом для ТС типа 53М;
- 100 Ом - для ТС типа 100М, 100П, Pt100.

3.1.4.4. Проконтролируйте миллиамперметром на выходах ИПМ 0399/МЗА значения токов, которые должны равняться ( $4 \pm 0,04$ ) мА.

3.1.4.5. Для проверки нулей ИПМ 0399/МЗА в конфигурации с ТП подключите ко входу прибора выбранную термопару, а также компенсатор из комплекта поставки.

3.1.4.6. Измените в параметрах конфигурации ИПМ 0399/МЗА тип выбранного первичного преобразователя, чтобы он соответствовал подключенному ТП.

3.1.4.7. Отградуируйте ИПМ 0399/МЗА в соответствии с п.2.3.6.

3.1.4.8. Проконтролируйте миллиамперметром на выходах ИПМ 0399/МЗА значения токов, которые должны равняться ( $4 \pm 0,08$ ) мА.

3.1.4.9. Для конфигураций ИПМ 0399/МЗА с входными электрическими сигналами в виде силы или напряжения постоянного тока ко входу прибора подключите источники калиброванных токов или напряжений, соответственно.

Име. № подл.	Подп. и дата	Взам. инв. №	Инв. № дубл.	Подп. и дата	Лист
НКГЖ.411531.001-05РЭ					Лист
					31

3.1.4.10. Измените в параметрах конфигурации ИПМ 0399/М3А тип выбранного первичного преобразователя, чтобы он соответствовал измеряемому унифицированному сигналу, установите значения минимума и максимума диапазона преобразования унифицированного сигнала, а также значения минимума и максимума диапазона преобразования каналов равными крайним значениям диапазона измерений.

3.1.4.11. Установите значения входных унифицированных сигналов, равными верхним пределам измеряемой величины.

3.1.4.12. Проконтролируйте миллиамперметром на выходах ИПМ 0399/М3А значения токов, которые должны равняться  $(20 \pm 0,032)$  мА.

### 3.2. Использование изделия

3.2.1. Осуществите необходимые соединения ИПМ 0399/М3А в соответствии с рисунком А.1 приложения А.

**Внимание!** Заземление ИПМ 0399/М3А (через клемму 14) повышает степень помехоустойчивости по цепям питания.

3.2.2. Произведите установку и запись параметров конфигурации в ИПМ 0399/М3А, руководствуясь п. 2.3.4.

3.2.3. При использовании двухпроводной схемы подключения в конфигурации с ТС осуществите градуировку линии связи ИПМ 0399/М3А с первичным преобразователем, руководствуясь п. 2.3.5.

3.2.4. При использовании ИПМ 0399/М3А в конфигурации с ТП градуировку сопротивления компенсатора, входящего в комплект поставки, осуществляйте, руководствуясь п. 2.3.6.

3.2.5. Все соединения ИПМ 0399/М3А с кабельными линиями связи производите при отключенном напряжении сетевого питания.

3.2.6. С целью увеличения помехоустойчивости ИПМ 0399/М3А для прокладки удаленных линий связи с первичными преобразователями используйте витые пары и применяйте экранирование линий связи.

3.2.7. Входные и интерфейсные клеммные колодки являются съемными, поэтому обращайте особое внимание на плотность соединения разъемных контактных групп. Закрывайте съемные клеммные колодки защитными кожухами, входящими в комплект поставки.

Ине. № подл.	Подп. и дата
	Ине. № дубл.
	Взам. инв. №
Ине. № подл.	Подп. и дата
	Ине. № дубл.

					НКГЖ.411531.001-05РЭ		Лист
							32
Изм.	Лист	№ докум.	Подп.	Дата			



#### 4. МЕТОДИКА ПОВЕРКИ

4.1. Поверку ИПМ 0399/МЗА проводят органы Государственной метрологической службы или метрологическая служба потребителя, имеющая право поверки. Требования к поверке, порядок, основные этапы проведения поверки определяются ПР 50.2.006-94 "ГСИ. Поверка средств измерений. Организация и порядок проведения".

4.1.1. Настоящая методика может быть применена для калибровки ИПМ 0399/МЗА.

4.2. Межповерочный интервал составляет два года.

4.3. Операции и средства поверки

4.3.1. При проведении поверки выполняют операции, указанные в таблице 9.

Таблица 9

№ п/п	Операция поверки	Номер пункта	Обязательность проведения операции	
			первичная поверка	периодическая поверка
1	Внешний осмотр	п. 4.6.1	Да	Да
2	Опробование	п. 4.6.2	Да	Да
3	Проверка электрической прочности изоляции	п. 4.6.3	Да	Нет
4	Проверка электрического сопротивления изоляции	п. 4.6.4	Да	Нет
5	Определение значений основных погрешностей ИПМ 0399/МЗА*	п.п. 4.6.5.1-4.6.5.5	Да	Да
6	Определение выходных характеристик встроенного источника напряжения	п. 4.6.5.6.	Да	Да
7	Проверка контроля обрыва входной цепи	п. 4.6.5.7	Да	Да

\* По требованию потребителя допускается определение основной погрешности проводить для конкретной конфигурации ИПМ 0399/МЗА в соответствии с п. 4.6.7

4.3.2. При проведении поверки ИПМ 0399/МЗА применяют основные и вспомогательные средства, указанные в таблице 10.

Име. № подл.	Подп. и дата
Взам. инв. №	Име. № дубл.
Подп. и дата	Подп. и дата

Таблица 10

Наименование средства поверки и обозначение НТД	Основные метрологические и технические характеристики средства поверки
Калибратор-измеритель унифицированных сигналов эталонный ИКСУ-2000 ТУ 4381-031-13282997-00	Диапазон воспроизведения сопротивления 0...180 Ом, 180...320 Ом. Основная погрешность $\pm 0,015$ Ом, $\pm 0,025$ Ом. Диапазон воспроизведения температуры ТС: минус 200...600 °С. Основная погрешность $\pm 0,05$ °С. Диапазон воспроизведения температуры ТП: минус 210...1300 °С. Основная погрешн. $\pm 0,3$ °С. Диапазон воспроизведения напряжения: минус 10...100 мВ, 0...12 В. Основная погрешность $\pm(7 \cdot 10^{-5} \cdot  U  + 3)$ мкВ, $\pm 3$ мВ Диапазон воспроизведения тока: 0...25 мА. Основная погрешность $\pm(10^{-4} \cdot I + 1)$ мкА.
Резисторы МЛТ	МЛТ-1-1,2 кОм $\pm 5\%$ , МЛТ-1-1,8 кОм $\pm 5\%$
Резистор С2-29	С2-29-0,125 Вт-100 Ом $\pm 0,5\%$
Резистор МЛТ	МЛТ-0,25-499 Ом $\pm 1\%$ (2 шт.)
Резистор МЛТ	МЛТ-0,125-2 кОм $\pm 5\%$ (2 шт.)
Установка пробойная УПУ-1М	Напряжение 1500 В
Мегаомметр Ф4102/1-1М ТУ 25-7534.005-87	Диапазон измерений 0...20000 МОм.

**Примечание.** Допускается применять отдельные, вновь разработанные или находящиеся в применении средства поверки и оборудование, по своим характеристикам не уступающие указанным в настоящей методике поверки.

#### 4.4. Требования безопасности

4.4.1 При поверке выполняют требования техники безопасности, изложенные в документации на применяемые средства поверки и оборудование.

#### 4.5. Условия поверки и подготовка к ней

4.5.1. При проведении поверки соблюдают следующие условия:

- температура окружающего воздуха, °С  $20 \pm 5$ ;
- относительная влажность воздуха, %  $30 \div 80$ ;
- атмосферное давление, кПа (мм рт.ст)  $84,0 \div 106,7$   
(630 – 800);
- напряжение питания, В  $220 \pm 4,4$ ;
- частота питающей сети, Гц  $50 \pm 1,0$ .

4.5.2. Операции, проводимые со средствами поверки и поверяемыми ИПМ 0399/МЗА, должны соответствовать указаниям, приведенным в эксплуатационной документации.

4.5.3. Перед проведением поверки выполняют следующие подготовительные работы:

4.5.3.1. ИПМ 0399/МЗА выдерживают в условиях, установленных в п. 4.5.1 в течение 4 ч.

Име. № подл.	Подп. и дата
Взам. инв. №	Име. № дубл.
Подп. и дата	

Изм.	Лист	№ докум.	Подп.	Дата	НKGЖ.411531.001-05РЭ	Лист
						34

4.5.3.2. Средства поверки подготавливают к работе в соответствии с эксплуатационной документацией.

#### 4.6. Проведение поверки

4.6.1. Внешний осмотр поверяемого ИПМ 0399/МЗА осуществляют в соответствии с п. 3.1.2 настоящего руководства по эксплуатации.

4.6.2. Опробование поверяемого ИПМ 0399/МЗА состоит в проверке его работоспособности в соответствии с п. 3.1.4 настоящего руководства по эксплуатации.

#### 4.6.3. Проверка электрической прочности изоляции

Проверку электрической прочности изоляции производят на установке УПУ-1М, позволяющей поднимать напряжение плавно или равномерно ступенями, не превышающими 10 % значения испытательного напряжения.

Испытательное напряжение следует повышать плавно, начиная с нуля или со значения, не превышающего номинального напряжения цепи до испытательного в течение 5-10 с, но не более 30 с. Уменьшение напряжения до нуля должно производиться с такой же скоростью.

Погрешность измерения испытательного напряжения не должна превышать  $\pm 5\%$ .

Значения испытательного напряжения для различных цепей ИПМ 0399/МЗА указаны в таблице 11.

Инв. № подл.	Подп. и дата				Лист
	Инв. № дубл.				
	Взам. инв. №				
	Подп. и дата				
Изм.	Лист	№ докум.	Подп.	Дата	НКГЖ.411531.001-05РЭ 35

Таблица 11

Испыта- тельное напряже- ние, В	Проверяемые цепи	Номера контактов в соответствии с рисунком А.1 приложения А, объединенных в группы	
		первая	вторая
1	2	3	4
1500	Цепь питания переменного тока, электри- ческие цепи сигнализации относительно:	15, 16, 5-13	
	Зажима защитного заземления		14
	Выходных токовых цепей		1-4
	Входных цепей и выходной цепи встроенного источника питания (ИП)		17-21, 22
	Интерфейсных цепей ("интерфейс")		1-4
	Цепь питания переменного тока относительно: Электрических цепей сигнализации	15,16	5-13
500	Зажим защитного заземления относительно:	14	
	Выходных токовых цепей		1-4
	Входных цепей и выходной цепи ИП		17-21, 22
	Интерфейсных цепей ("интерфейс")		1-4
	Интерфейсные цепи ("интерфейс") относительно:	1-4	
	Входных цепей и выходной цепи ИП		17-21, 22
	Выходных токовых цепей		1-4
	Выходные токовые цепи относительно: Входных цепей и выходной цепи ИП	1-4	17-21, 22

Изоляцию выдерживают под действием испытательного напряжения в течение 1 мин. Затем напряжение плавно снижают до нуля или значения, не превышающего номинальное, после чего испытательную установку отключают.

Во время проверки не должно происходить пробоев и поверхностного перекрытия изоляции.

#### 4.6.4. Проверка электрического сопротивления изоляции

4.6.4.1. Проверку электрического сопротивления изоляции цепей ИПМ 0399/МЗА производят мегаомметром Ф 4102/1-1М или другим прибором для измерения электрического сопротивления с рабочим напряжением не более 500 В и погрешностью не более 20 %.

Подп. и дата	
Инв. № дубл.	
Взам. инв. №	
Подп. и дата	
Инв. № подл.	

					НКГЖ.411531.001-05РЭ	Лист
						36
Изм.	Лист	№ докум.	Подп.	Дата		

Отсчет показаний производят по истечении 1 мин после приложения напряжения между соединенными вместе контактами испытуемой цепи и корпусом (зажимом защитного заземления) или соединенными вместе контактами другой цепи в соответствии с таблицей 12.

Таблица 12

Испытательное напряжение, В	77Проверяемые цепи	Номера контактов в соответствии с рисунком А.1 приложения А, объединенных в группы	
		первая	вторая
1	2	3	4
500	Цепь питания переменного тока, электрические цепи сигнализации относительно: Зажима защитного заземления	15, 16, 5-13	14
	Выходных токовых цепей		1-4
	Входных цепей и выходной цепи встроенного источника питания (ИП)		17-21, 22
	Интерфейсных цепей ("интерфейс")		1-4
	Цепь питания переменного тока относительно: Электрических цепей сигнализации	15,16	5-13
100	Зажим защитного заземления относительно: Выходных токовых цепей	14	1-4
	Входных цепей и выходной цепи ИП		17-21, 22
	Интерфейсных цепей ("интерфейс")		1-4
	Интерфейсные цепи ("интерфейс") относительно: Входных цепей и выходной цепи ИП	1-4	17-21, 22
	Выходных токовых цепей		1-4
	Выходные токовые цепи относительно: Входных цепей и выходной цепи ИП	1-4	17-21, 22

Сопротивление изоляции не должно быть менее 20 МОм.

4.6.5. Определение значений основных погрешностей ИПМ 0399/МЗА, выходных характеристик встроенного источника напряжения и проверка контроля обрыва входной цепи

4.6.5.1. Для определения значений основных погрешностей выполняют следующие операции:

- 1) включают и подготавливают к работе персональный компьютер, два калибратора-измерителя унифицированных сигналов эталонных ИКСУ-2000 (далее - ИКСУ);

Име. № подл.	Подп. и дата
Взам. инв. №	
Име. № дубл.	
Подп. и дата	

- 2) выдерживают оба ИКСУ во включенном состоянии в течение 1 ч;
- 3) включают питание ИПМ 0399/МЗА и выдерживают его во включенном состоянии в течение не менее 30 мин;
- 4) подключают ИПМ 0399/МЗА к СОМ-порту компьютера с помощью интерфейсного кабеля;
- 5) подсоединяют выходные каналы ИПМ 0399/МЗА ко входам двух ИКСУ для измерения тока. В измерительные цепи последовательно включают резистивные нагрузки:
- 500 Ом  $\pm$  5% - для выходного унифицированного сигнала диапазона 4...20 и 0...20 мА;
  - 2 кОм  $\pm$  5% - для выходного унифицированного сигнала диапазона 0...5 мА;
- 6) настраивают ИКСУ одного из каналов на измерение тока, ИКСУ другого канала используют далее в режиме эмуляции входных сигналов ИПМ 0399/МЗА с одновременным измерением тока данного канала.
- 7) запускают программу «Настройка приборов серии ИПМ 0399/МЗА» и устанавливают связь компьютера с ИПМ 0399/МЗА, следуя указаниям п. 2.3.4.2 настоящего руководства по эксплуатации.

4.6.5.2. Определение значений основных погрешностей ИПМ 0399/МЗА в конфигурации с ТС проводят в поверяемых точках, указанных в таблице 13, в следующей последовательности:

Таблица 13

Входные параметры				Пределы допускаемой основной абсолютной погрешности		
Тип первичного преобразователя	Диапазон преобразования, °С	Поверяемая точка		по выходному сигналу		по измеряемой величине
		°С	Ом	0...5 или 4...20 мА	0...20 мА	
50П_200	минус 50...200	минус 50	40,00	$\pm 0,62$ °С	$\pm 0,5$ °С	$\pm (0,5 + *)$ °С
		154,68	80,00			
50П	минус 50...600	550	150,33	$\pm 1,3$ °С	$\pm 0,97$ °С	$\pm (0,97 + *)$ °С
100П_200	минус 50...200	минус 50	80,00	$\pm 0,62$ °С	$\pm 0,5$ °С	$\pm (0,5 + *)$ °С
		129,26	150,33			
100П	минус 50...600	550	300,67	$\pm 1,3$ °С	$\pm 0,97$ °С	$\pm (0,97 + *)$ °С

\*- одна единица последнего разряда, °С

1) задают для ИПМ 0399/МЗА ниже перечисленные параметры конфигурации, следуя указаниям п. 2.3.4 настоящего руководства по эксплуатации:

- тип ТС= 50П\_200(1,391);
- схема подключения ТС = 3-х проводная;
- количество измерений для усреднения = 1;
- токовый диапазон обоих каналов = 0...5 мА;
- минимум диапазона преобразования каналов = минус 50;
- максимум диапазона преобразования каналов = 200;
- коррекция нуля = 0;

Ине. № дубл.	Подп. и дата	Взам. инв. №	Ине. инв. №	Подп. и дата	Ине. № подл.					Лист
										38
						НКГЖ.411531.001-05РЭ				
Изм.	Лист	№ докум.	Подп.	Дата						

2) подключают к ИПМ 0399/МЗА ИКСУ в режиме эмуляции сигналов ТС по 3-х проводной схеме;

3) настраивают ИКСУ на режим эмуляции сигналов ТС 50П;

4) устанавливают с помощью ИКСУ эмулируемое (действительное  $T_0$ ) значение температуры, равное минус 50 °С;

5) измеряют выходные токи обоих каналов ИПМ 0399/МЗА в диапазоне 0...5 мА при нагрузке 2 кОм;

6) вычисляют измеренное значение температуры по формуле

$$T_{изм} = \frac{(I_o - I_{min}) \cdot (T_{max} - T_{min})}{(I_{max} - I_{min})} + T_{min} \quad (4.1)$$

где  $I_o$  - измеренное значение выходного тока, мА;

$I_{min}$  - минимум выходного токового диапазона, мА;

$I_{max}$  - максимум выходного токового диапазона, мА;

$T_{max}$  - максимум диапазона преобразования входного сигнала, °С;

$T_{min}$  - минимум диапазона преобразования входного сигнала, °С;

7) устанавливают с помощью программы токовый диапазон выходных каналов = 4...20 мА;

8) измеряют выходные токи обоих каналов ИПМ 0399/МЗА в диапазоне 4...20 мА при нагрузке 500 Ом;

9) вычисляют измеренное значение температуры по формуле (4.1);

10) устанавливают с помощью программы токовый диапазон выходных каналов = 0...20 мА;

11) измеряют выходные токи обоих каналов ИПМ 0399/МЗА в диапазоне 0...20 мА при нагрузке 500 Ом;

12) вычисляют измеренное значение температуры по формуле (4.1);

13) устанавливают с помощью программы токовый диапазон выходных каналов равный 0...5 мА;

14) считывают измеренное значение температуры с цифрового индикатора ИПМ 0399/МЗА;

Име. № подл.	Подп. и дата	Взам. име. №	Име. № дубл.	Подп. и дата	Лист
					НКГЖ.411531.001-05РЭ
					39

15) определяют значения абсолютных погрешностей ИПМ 0399/МЗА по формуле

$$\Delta T = T_{изм} - T_{\delta}, \quad (4.2)$$

где  $T_{изм}$  – измеренное значение температуры, как вычисленное по формуле (4.1), так и считанное с цифрового индикатора ИПМ 0399/МЗА;

$T_{\delta}$  – действительное значение температуры (поверяемая точка);

16) устанавливают с помощью ИКСУ эмулируемое (действительное  $T_{\delta}$ ) значение температуры, равное 154,68 °С;

17) выполняют операции по пп. 4.6.5.2 5),...4.6.5.2 15);

18) изменяют параметры конфигурации ИПМ 0399/МЗА, установив:

- тип ТС = 50П(1,391);
- максимум диапазона преобразования каналов = 600;

19) устанавливают с помощью ИКСУ эмулируемое (действительное  $T_{\delta}$ ) значение температуры, равное 550 °С;

20) выполняют операции по п.п. 4.6.5.2 5),...4.6.5.2 15);

21) изменяют параметры конфигурации ИПМ 0399/МЗА, установив:

- тип ТС = 100П\_200(1,391);
- максимум диапазона преобразования обоих каналов = 200;

22) настраивают ИКСУ на режим эмуляции сигналов ТС 100П;

23) устанавливают с помощью ИКСУ эмулируемое (действительное  $T_{\delta}$ ) значение температуры, равное минус 50 °С;

24) выполняют операции по пп. 4.6.5.2 5),...4.6.5.2 15);

25) устанавливают с помощью ИКСУ эмулируемое (действительное  $T_{\delta}$ ) значение температуры, равное 129,26 °С;

26) выполняют операции по пп. 4.6.5.2 5),...4.6.5.2 15);

27) изменяют параметры конфигурации ИПМ 0399/МЗА, установив:

- тип ТС = 100П(1,391);
- максимум диапазона преобразования обоих каналов = 600;

28) устанавливают с помощью ИКСУ эмулируемое (действительное  $T_{\delta}$ ) значение температуры, равное 550 °С;

29) выполняют операции по пп. 4.6.5.2 5),...4.6.5.2 15).

Ине. № подл.	Подп. и дата	Взам. инв. №	Ине. № дубл.	Подп. и дата	Ине. № подл.	Лист							
							Изм.	Лист	№ докум.	Подп.	Дата	НКГЖ.411531.001-05РЭ	Лист
													40



4.6.5.3. Определение значений основных погрешностей ИПМ 0399/М3А в конфигурации с ТП проводят в поверяемых точках, указанных в таблице 14, в следующей последовательности:

Таблица 14

Входные параметры				Пределы допускаемой основной абсолютной погрешности		
Тип ТП	Диапазон преобразования, °С	Поверяемая точка		по выходному сигналу		по измеряемой величине
		°С	мВ	0...5 или 4...20 мА	0...20 мА	
ТХК(L)	минус 50...600	0	0	±3,2 °С	±2,6 °С	± (2,6 + *) °С
		300	22,843			
		600	49,108			
ТПП(S)	0...1700	0	0	±8,5 °С	±6,8 °С	± (6,8 + *) °С
		800	7,345			
		1700	17,947			

\*- одна единица последнего разряда, °С

1) задают для ИПМ 0399/М3А ниже перечисленные параметры конфигурации, следуя указаниям п. 2.3.4:

- тип ТП = ТХК(L);
- количество измерений для усреднения = 1;
- токовый диапазон обоих каналов = 0...5 мА;
- минимум диапазона преобразования каналов = минус 50;
- максимум диапазона преобразования каналов = 600;
- коррекция нуля = 0;

2) подключают ко входу поверяемого ИПМ 0399/М3А компенсатор холодного спая и ИКСУ в режиме эмуляции сигналов ТП ХК(L) компенсационным кабелем. Выдерживают ИПМ 0399/М3А в таком состоянии в течение 30 мин;

3) осуществляют градуировку сопротивления компенсатора холодного спая в соответствии с п. 2.3.6;

4) последовательно установив с помощью ИКСУ эмулируемые (действительные  $T_0$ ) значения температуры, равные 0, 300 и 600 °С, выполняют операции по п.п. 4.6.5.2.5),...4.6.5.2.15) для каждой поверяемой точки;

5) изменяют параметры конфигурации ИПМ 0399/М3А, установив:

- тип датчика = ТПП(S);
- минимум диапазона преобразования обоих каналов=0;
- максимум диапазона преобразования обоих каналов = 1700.

6) подключают ко входу поверяемого ИПМ 0399/М3А вместо компенсатора холодного спая резистор типа С2-29-100 Ом и ИКСУ в режиме генерации напряжения постоянного тока в диапазоне минус 10...+100 мВ соответствующим кабелем;

7) осуществляют градуировку сопротивления компенсатора в соответствии с п. 2.3.6;

Подп. и дата	
Инв. № дубл.	
Взам. инв. №	
Подп. и дата	
Инв. № подл.	

												Лист
Изм.	Лист	№ докум.	Подп.	Дата								41

8) последовательно установив с помощью ИКСУ эмулируемые (действительные  $T_0$ ) значения температуры, равные 0, 800 и 1700 °С, выполняют операции по п.п. 4.6.5.2.5),...4.6.5.2.15) для каждой поверяемой точки.

4.6.5.4. Определение значений основных погрешностей ИПМ 0399/М3А в конфигурации с унифицированными входными сигналами напряжения постоянного тока проводят в поверяемых точках, указанных в таблице 15, в следующей последовательности:

Таблица 15

Входные параметры			Пределы допускаемой основной абсолютной погрешности		
Входной сигнал	Диапазон преобразования	Поверяемая точка	по выходному сигналу		по измеряемой величине
			0...5 или 4...20 мА	0...20 мА	
0...100 мВ	0...100 мВ	0 мВ	±150 мкВ	±112 мкВ	± (75 + *) мкВ
		50 мВ			
		100 мВ			
0...5 мА	0...5 мА	0 мА	±10 мкА	±7,5 мкА	± (7,5 + *) мкА
		2,5 мА			
		5 мА			
0...20 мА	0...20 мА	0 мА	±32 мкА	±24 мкА	± (20 + *) мкА
		10 мА			
		20 мА			

\*- одна единица последнего разряда, мкВ (мкА)

1) задают для ИПМ 0399/М3А ниже перечисленные параметры конфигурации, следуя указаниям п. 2.3.4:

- тип входного сигнала = U 0...100 мВ;
- количество измерений для усреднения = 1;
- функция извлечения квадратного корня = выключена;
- токовый диапазон обоих каналов = 0...5 мА;
- минимум диапазона преобразования входного унифицированного сигнала = 0;
- максимум диапазона преобразования входного унифицированного сигнала = 100;
- минимум диапазона преобразования каналов = 0;
- максимум диапазона преобразования каналов = 100;
- коррекция нуля = 0;

2) подключают ко входу поверяемого ИПМ 0399/М3А ИКСУ в режиме генерации напряжения постоянного тока;

3) устанавливают с помощью ИКСУ значение эмулируемого (действительного  $A_0$ ) напряжения, равное 0 мВ;

4) измеряют выходные токи обоих каналов ИПМ 0399/М3А в диапазоне 0...5 мА при нагрузке 2 кОм;

Ине. № подл.	Подп. и дата
Взам. инв. №	Ине. № дубл.
Подп. и дата	

5) вычисляют измеренное значение параметра по формуле

$$A_{изм} = \frac{(I_o - I_{min}) \cdot (A_{max} - A_{min})}{(I_{max} - I_{min})} + A_{min}, \quad (4.3)$$

где  $I_o$  - измеренное значение выходного тока, мА;

$I_{min}$  - минимум выходного токового диапазона, мА;

$I_{max}$  - максимум выходного токового диапазона, мА;

$A_{max}$  - максимум диапазона преобразования входного сигнала;

$A_{min}$  - минимум диапазона преобразования входного сигнала;

6) устанавливают с помощью программы токовый диапазон выходных каналов равный 4...20 мА;

7) измеряют выходные токи обоих каналов ИПМ 0399/МЗА в диапазоне 4...20 при нагрузке 500 Ом;

8) вычисляют измеренное значение параметра по формуле (4.3);

9) устанавливают с помощью программы токовый диапазон выходных каналов равный 0...20 мА;

10) измеряют выходные токи обоих каналов ИПМ 0399/МЗА в диапазоне 0...20 при нагрузке 500 Ом;

11) вычисляют измеренное значение параметра по формуле (4.3);

12) устанавливают с помощью программы токовый диапазон выходных каналов равный 0...5 мА;

13) считывают измеренное значение параметра с цифрового индикатора ИПМ 0399/МЗА;

14) определяют значения абсолютных погрешностей ИПМ 0399/МЗА по формуле

$$\Delta A = A_{изм} - A_{\partial}, \quad (4.4)$$

где  $A_{изм}$  – измеренное значение параметра, как вычисленное по формуле (4.3), так и считанное с цифрового индикатора ИПМ 0399/МЗА;

$A_{\partial}$  – действительное значение величины в поверяемой точке;

15) последовательно устанавливая с помощью ИКСУ значения напряжений, равные 50 и 100 мВ, выполняют пункты 4.6.5.4.4),...4.6.5.4.4.14) для каждой поверяемой точки.

Име. № подл.	Подп. и дата	Взам. инв. №	Име. № дубл.	Подп. и дата				Лист
								43
					Изм.	Лист	№ докум.	Подп.

4.6.5.5. Определение значений основных погрешностей ИПМ 0399/МЗА в конфигурации с унифицированными входными сигналами постоянного тока проводят в поверяемых точках, указанных в таблице 15, в следующей последовательности:

1) задают для ИПМ 0399/МЗА ниже перечисленные параметры конфигурации, следуя указаниям п.2.3.4 настоящего руководства по эксплуатации:

- входной сигнал = I 0...5мА;
- количество измерений для усреднения = 1;
- функция извлечения квадратного корня = выключена;
- токовый диапазон обоих каналов = 0...5 мА;
- минимум диапазона преобразования входного унифицированного сигнала = 0;
- максимум диапазона преобразования входного унифицированного сигнала = 5;
- минимум диапазона преобразования каналов = 0;
- максимум диапазона преобразования каналов = 5;
- коррекция нуля = 0;

2) подключают ко входу поверяемого ИПМ 0399/МЗА ИКСУ в режиме генерации постоянного тока;

3) последовательно устанавливая с помощью ИКСУ значения токов, равные 0; 2,5 и 5 мА, выполняют пункты 4.6.5.4.4),...4.6.5.4.14) для каждой поверяемой точки;

4) изменяют параметры конфигурации ИПМ 0399/МЗА, установив:

- входной сигнал = I 0...20мА;
- максимум диапазона преобразования входного унифицированного сигнала = 20;
- максимум диапазона преобразования каналов = 20;

5) последовательно устанавливая с помощью ИКСУ значения токов, равные 0; 10 и 20 мА, выполняют пункты 4.6.5.4.4),...4.6.5.4.14) для каждой поверяемой точки.

4.6.5.6. Определение выходных характеристик встроенного источника напряжения проводят в следующей последовательности:

1) подготавливают ИКСУ к работе в режиме измерения напряжения в диапазоне от 0 до 120 В;

2) подключают ИКСУ к клеммам 18 (минус) и 22 (плюс) ИПМ 0399/МЗА;

3) измеряют значение напряжения холостого хода встроенного источника напряжения;

Ине. № подл.	Подп. и дата
Взам. инв. №	Ине. № дубл.
Подп. и дата	Подп. и дата

					НКГЖ.411531.001-05РЭ	Лист
Изм.	Лист	№ докум.	Подп.	Дата		44

4) определяют значение абсолютной погрешности по формуле

$$\Delta U_{xx} = U_{xx} - U_{ном} , \quad (4.5)$$

где  $\Delta U_{xx}$  – абсолютная погрешность в режиме холостого хода;

$U_{ном}$  – номинальное значение выходного напряжения источника  
равное 24 или 36 В;

$U_{xx}$  – измеренное значение напряжения холостого хода;

5) подключают к клеммам 18 и 22 ИПМ 0399/М3А нагрузочный резистор типа МЛТ-1-1,2 кОм для выходного напряжения 24 В, или МЛТ-1-1,8 кОм для выходного напряжения 36 В;

6) измеряют значение напряжения под нагрузкой встроенного источника напряжения;

7) определяют значение абсолютной погрешности по формуле

$$\Delta U_{нагр} = U_{нагр} - U_{ном} , \quad (4.6)$$

где  $\Delta U_{нагр}$  – абсолютная погрешность под нагрузкой;

$U_{нагр}$  – измеренное значение напряжения под нагрузкой.

4.6.5.7. Проверку контроля обрыва входной цепи проводят в следующей последовательности:

1) задают для ИПМ 0399/М3А ниже перечисленные параметры конфигурации, следуя указаниям п. 2.3.4. настоящего руководства по эксплуатации:

- тип ТС = 50П (1,391);
- схема подключения ТС = 3-х проводная;
- количество измерений для усреднения = 1;
- токовый диапазон обоих каналов = 0...5 мА;
- минимум диапазона преобразования каналов = минус 50;
- максимум диапазона преобразования каналов = 200;
- значение тока ошибки обоих каналов = 110 %;
- коррекция нуля = 0;

2) подключают ко входу поверяемого ИПМ 0399/М3А ИКСУ в режиме эмуляции сигналов ТС по 3-х проводной схеме;

3) настраивают ИКСУ на режим эмуляции сигналов ТС 50П;

4) устанавливают с помощью ИКСУ одно из значений температуры в диапазоне от минус 50 до плюс 200 °С;

5) измеряют выходные токи обоих каналов ИПМ 0399/М3А при нагрузке 2 кОм;

6) отсоединяют ИКСУ от ИПМ 0399/М3А, на дисплее поверяемого ИПМ 0399/М3А должно появиться сообщение «CUt»;

7) значения выходных токов должны равняться  $(5,5 \pm 0,01)$  мА;

Име. № подл.	Подп. и дата	Взам. инв. №	Инв. № дубл.	Подп. и дата				Лист
								45
					Изм.	Лист	№ докум.	Подп.

8) устанавливают токовый диапазон обоих каналов = 4...20 мА и сопротивление нагрузки 500 Ом;

9) измеряют выходные токи обоих каналов ИПМ 0399/М3А, которые должны равняться  $(22 \pm 0,04)$  мА.

10) устанавливают токовый диапазон обоих каналов = 0...20 мА и сопротивление нагрузки 500 Ом;

11) измеряют выходные токи обоих каналов ИПМ 0399/М3А, которые должны равняться  $(22 \pm 0,04)$  мА.

#### 4.6.6. Обработка результатов поверки

4.6.6.1. При поверке ИПМ 0399/М3А с входными сигналами от ТС типа 50П и 100П значения абсолютных погрешностей, вычисленные по формуле (4.2), не должны превышать значений, указанных в таблице 13.

4.6.6.2. При поверке ИПМ 0399/М3А с входными сигналами от ТП типа ТХК(L) и ТПП(S) значения абсолютных погрешностей, вычисленные по формуле (4.2), не должны превышать значений, указанных в таблице 14.

4.6.6.3. При поверке ИПМ 0399/М3А с входными унифицированными сигналами значения абсолютных погрешностей, вычисленные по формуле (4.4), не должны превышать значений, указанных в таблице 15.

4.6.6.4. При определении выходных характеристик встроенного источника напряжения абсолютные погрешности не должны превышать  $\pm 0,48$  В для напряжения 24 В,  $\pm 0,72$  В для напряжения 36 В как под нагрузкой, так и в режиме холостого хода.

4.6.7. Определение значений основных погрешностей ИПМ 0399/М3А, сконфигурированного под конкретный тип первичного преобразователя

4.6.7.1. Основную погрешность ИПМ 0399/М3А для конфигураций с ТС и ТП (п. 2.2.1, таблица 1) определяют в точках, соответствующих 0, 20, 40, 60, 80, 100 % диапазона изменения выходного сигнала.

4.6.7.2. Номинальные статические характеристики преобразования ТС должны соответствовать ГОСТ 6651-94, номинальные статические характеристики преобразования ТП должны соответствовать ГОСТ Р 8.585-2001.

Подп. и дата
Инв. № дубл.
Взам. инв. №
Подп. и дата
Инв. № подл.

					НKGЖ.411531.001-05PЭ	Лист
						46
Изм.	Лист	№ докум.	Подп.	Дата		

4.6.7.3. Измерения для определения основных погрешностей ИПМ 0399/МЗА в конфигурации с ТС и ТП проводят по методикам, изложенным в п.п. 4.6.5.2 и 4.6.5.3, соответственно.

4.6.7.4. Рассчитывают основную погрешность  $\gamma_1$  по формуле (4.7) в каждой поверяемой точке. Погрешность выражают в виде приведенной в процентах от нормирующего значения. За нормирующее значение принимают разность верхнего и нижнего предельных значений диапазона преобразования.

$$\gamma_1 = \frac{A_{изм.} - A_0}{A_в - A_н} \cdot 100\% , \quad (4.7)$$

где  $A_н, A_в$  - нижнее и верхнее предельные значения диапазона преобразования;

$A_0$  - действительное значение величины в поверяемой точке;

$A_{изм.}$  - измеренное значение величины.

Наибольшее из рассчитанных значений основной приведенной погрешности не должно превышать соответствующего значения, указанного в таблице 1.

4.6.7.5. Основную погрешность ИПМ 0399/МЗА для конфигураций с входными унифицированными электрическими сигналами в виде силы и напряжения постоянного тока (п. 2.2.1, таблица 1) определяют в поверяемых точках, соответствующих 0, 20, 40, 60, 80, 100 % диапазона изменения выходного сигнала.

4.6.7.6. Измерения для определения основных погрешностей ИПМ 0399/МЗА в конфигурации с унифицированными входными сигналами проводят по методикам, изложенным в п.п. 4.6.5.4 и 4.6.5.5.

4.6.7.7. Действительные значения измеряемых величин  $A_0$ , соответствующие значениям входного сигнала в поверяемых точках, рассчитывают по формулам 4.8...4.11. Для зависимости измеряемой величины от входного сигнала:

- линейной

$$A_0 = \frac{A_в - A_н}{I_в - I_н} \cdot (I_{вх.и} - I_н) + A_н \quad (4.8),$$

$$A_0 = \frac{A_в - A_н}{U_в - U_н} \cdot (U_{вх.и} - U_н) + A_н \quad (4.9);$$

Ине. № подл.	Подп. и дата
	Ине. № дубл.
	Взам. инв. №
Ине. № подл.	Подп. и дата
	Ине. № дубл.
	Взам. инв. №

					НКГЖ.411531.001-05РЭ	Лист
						47
Изм.	Лист	№ докум.	Подп.	Дата		

- с функцией извлечения квадратного корня

$$A_{\partial} = \frac{A_{\epsilon} - A_n}{\sqrt{I_{\epsilon} - I_n}} \cdot \sqrt{I_{\text{ex.i}} - I_n} + A_n \quad (4.10),$$

$$A_{\partial} = \frac{A_{\epsilon} - A_n}{\sqrt{U_{\epsilon} - U_n}} \cdot \sqrt{U_{\text{ex.i}} - U_n} + A_n, \quad (4.11)$$

где  $I_n, I_{\epsilon}, U_n, U_{\epsilon}$  - нижние и верхние предельные значения диапазонов силы и напряжения постоянного тока, соответственно;

$I_{\text{ex.i}}, U_{\text{ex.i}}$  - значения входного сигнала в поверяемой точке в виде силы и напряжения постоянного тока, соответственно.

Основную приведенную погрешность измерительного канала рассчитывают по формуле (4.7).

Наибольшее из рассчитанных значений основной приведенной погрешности не должно превышать соответствующего значения, указанного в таблице 1.

#### 4.7. Оформление результатов поверки

4.7.1. Положительные результаты поверки ИПМ 0399/МЗА оформляют свидетельством о государственной поверке установленной формы по ПР 50.2.006-94.

4.7.2. Результаты поверки ИПМ 0399/МЗА, сконфигурированного под конкретные первичные преобразователи, оформляют свидетельством о государственной поверке установленной формы по ПР 50.2.006-94 с указанием результатов поверки на его оборотной стороне (или протоколом произвольной формы).

**Внимание!** В этом случае не допускается использовать ИПМ 0399/МЗА с другими конфигурациями.

4.7.3. При отрицательных результатах поверки ИПМ 0399/МЗА не допускается к применению до выяснения причин неисправностей и их устранения.

После устранения обнаруженных неисправностей проводят повторную поверку, результаты повторной поверки – окончательные.

Ине. № подл.	Подп. и дата	Взам. инв. №	Ине. № дубл.	Подп. и дата	Лист					
						Изм.	Лист	№ докум.	Подп.	Дата
						НKGЖ.411531.001-05PЭ				



## 5. ТЕХНИЧЕСКОЕ ОБСЛУЖИВАНИЕ

5.1. Техническое обслуживание ИПМ 0399/МЗА сводится к соблюдению правил эксплуатации, хранения и транспортирования, изложенных в данном «Руководстве по эксплуатации», профилактическим осмотрам, периодической проверке и ремонтным работам.

5.2. Профилактические осмотры проводятся в порядке, установленном на объектах эксплуатации ИПМ 0399/МЗА, но не реже двух раз в год и включают:

- а) внешний осмотр;
- б) проверку прочности крепления линий связи ИПМ 0399/МЗА с первичными преобразователями, источником питания и нагрузками каналов коммутации;
- в) опробование;
- г) внутреннюю градуировку ИПМ 0399/МЗА;

5.3. Периодическую проверку ИПМ 0399/МЗА производят не реже одного раза в два года в соответствии с указаниями, приведенными в разделе 4 настоящего руководства по эксплуатации.

5.4. ИПМ 0399/МЗА с неисправностями, не подлежащими устранению при профилактическом осмотре, или не прошедшие периодическую проверку, подлежат текущему ремонту.

Ремонт ИПМ 0399/МЗА производится на предприятии-изготовителе по отдельному договору.

Име. № подл.	Подп. и дата	Взам. инв. №	Инв. № дубл.	Подп. и дата	НКГЖ.411531.001-05РЭ	Лист
						49
Изм.	Лист	№ докум.	Подп.	Дата		

## 6. ХРАНЕНИЕ

6.1. Условия хранения ИПМ 0399/М3А в транспортной таре на складе изготовителя и потребителя должны соответствовать условиям I ГОСТ 15150-69. В воздухе не должны присутствовать агрессивные примеси.

6.2. Расположение ИПМ 0399/М3А в хранилищах должно обеспечивать свободный доступ к ним.

6.3. ИПМ 0399/М3А следует хранить на стеллажах.

6.4. Расстояние между стенами, полом хранилища и ИПМ 0399/М3А должно быть не менее 100 мм.

## 7. ТРАНСПОРТИРОВАНИЕ

7.1. ИПМ 0399/М3А транспортируются всеми видами транспорта в крытых транспортных средствах. Крепление тары в транспортных средствах производится согласно правилам, действующим на соответствующих видах транспорта.

7.2. Условия транспортирования ИПМ 0399/М3А должны соответствовать условиям 5 по ГОСТ 15150-69 при температуре окружающего воздуха от минус 50 до плюс 50 °С с соблюдением мер защиты от ударов и вибраций.

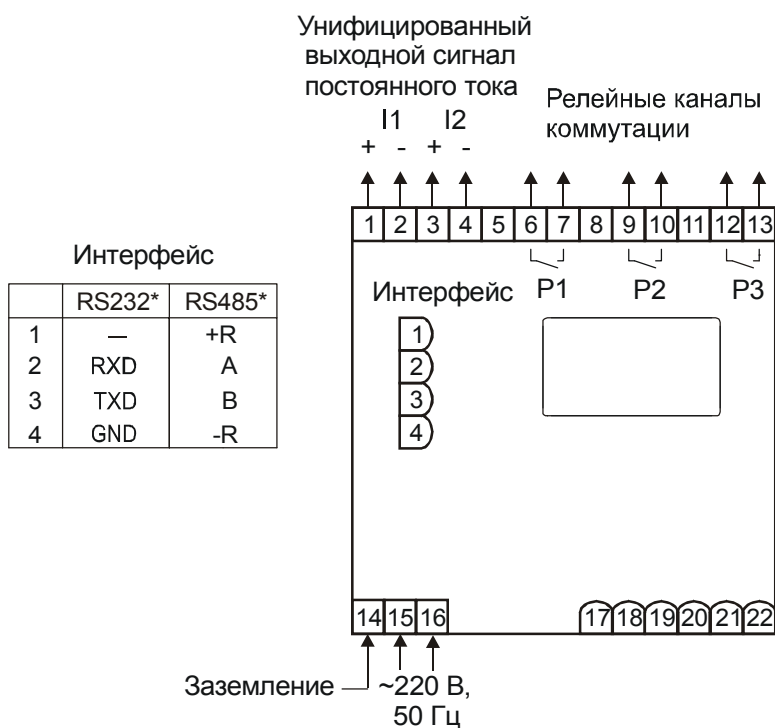
7.3. Транспортировать ИПМ 0399/М3А следует упакованными в пакеты или поштучно.

7.4. Транспортировать ИПМ 0399/М3А в коробках следует в соответствии с требованиями ГОСТ 21929-76.

Име. № подл.	Подп. и дата	Взам. инв. №	Инв. № дубл.	Подп. и дата	Изм.	Лист	№ докум.	Подп.	Дата	НKGЖ.411531.001-05PЭ	Лист
											50

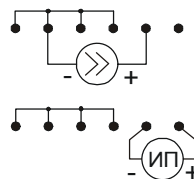
## ПРИЛОЖЕНИЕ А

### Схема подключений ИПМ0399/М3А



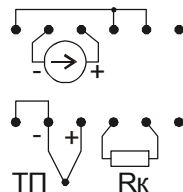
Измерение тока  
от внешнего источника

Измерение тока измерительного преобразователя ИП (4...20 мА, 2-х проводная схема подключения) с использованием встроенного источника



Измерение напряжения

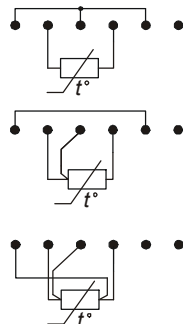
Подключение термопары  
и компенсатора



Подключение термопреобразователя  
сопротивления, 2-х проводная схема

Подключение термопреобразователя  
сопротивления, 3-х проводная схема

Подключение термопреобразователя  
сопротивления, 4-х проводная схема



**Рисунок А.1**

Подп. и дата	
Инв. № дубл.	
Взам. инв. №	
Подп. и дата	
Инв. № подл.	

Изм.	Лист	№ докум.	Подп.	Дата			

Продолжение приложения А

Табличка с маркировкой




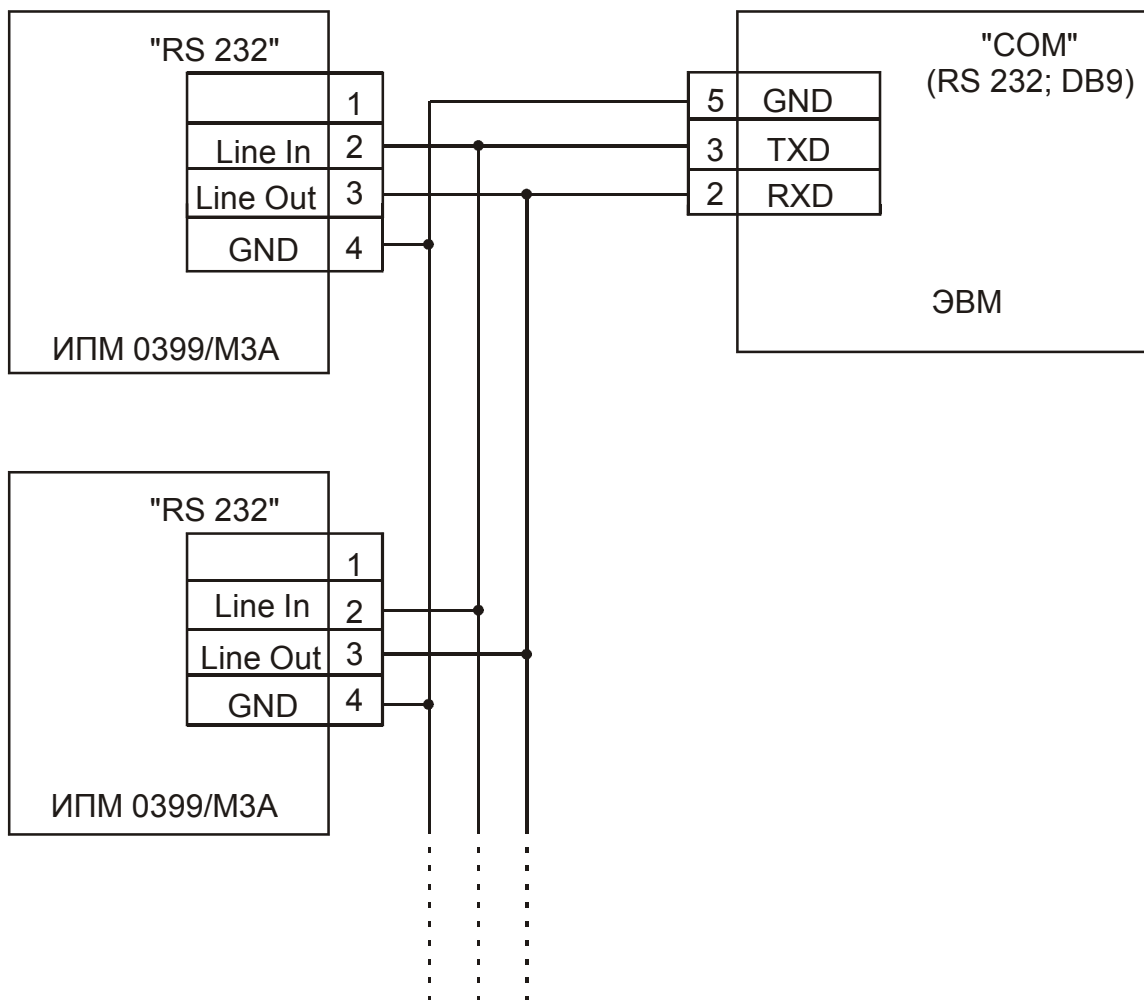
		<b>Для АЭС</b>
	<b>ИПМ 0399/МЗА</b>	
<b>ЭЛЕМЕР</b>	Зав. № <input type="text"/>	
Дата вып. <input type="text"/> 200 <input type="text"/> г.		
<p> <math>U_{пит} \sim 176 \dots 253 \text{ В}, 50 \text{ Гц}; P_{пот} \leq 11 \text{ Вт}</math>  <math>I_{вых} = 0 \dots 5 \text{ мА}</math> при <math>R_{нагр} \leq 2 \text{ кОм}</math>  <math>I_{вых} = 4 \dots 20 \text{ мА}</math> при <math>R_{нагр} \leq 0,5 \text{ кОм}</math>  <math>I_{вых} = 0 \dots 20 \text{ мА}</math> при <math>R_{нагр} \leq 0,5 \text{ кОм}</math>  <math>U_{встр.ист.} = \text{ <input type="text"/> В}</math> при <math>I_{макс} = 22 \text{ мА}</math> </p>		

Рисунок А.2

Инв. № подл.	Подп. и дата				Лист
	Инв. № дубл.				
	Взам. инв. №				
	Подп. и дата				
Изм.	Лист	№ докум.	Подп.	Дата	НКГЖ.411531.001-05РЭ 52

**ПРИЛОЖЕНИЕ Б**  
**СХЕМЫ ПОДКЛЮЧЕНИЯ ИПМ 0399/МЗА К ЭВМ**

Трехпроводная схема подключения ИПМ 0399/МЗА к ЭВМ  
 (до 10 ИПМ 0399/МЗА с линией связи длиной до 15 м)



ЭВМ - электронно вычислительная машина

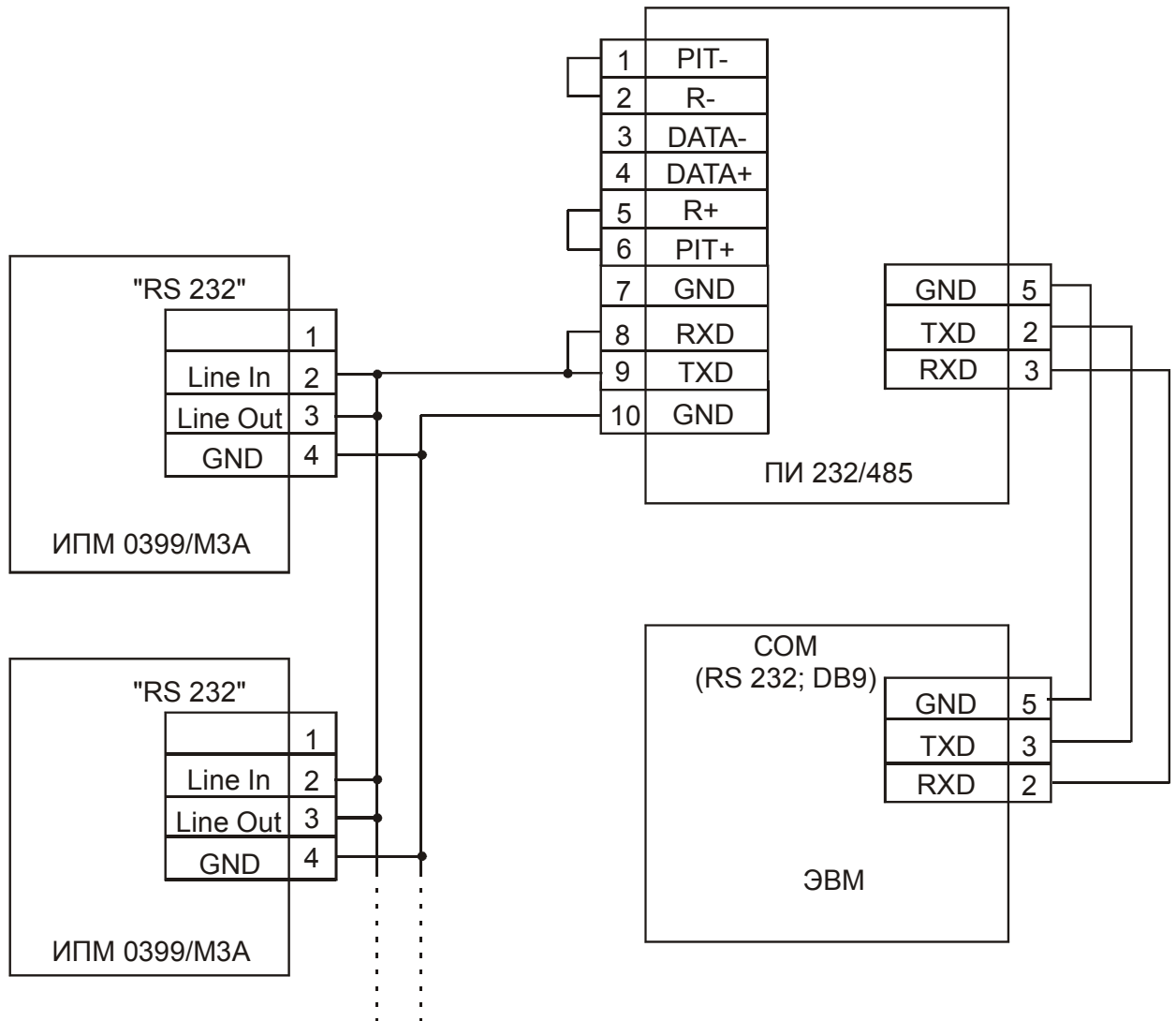
**Рисунок Б.1**

Ине. № подл.	Подп. и дата
Взам. инв. №	Инв. № дубл.
Подп. и дата	Подп. и дата

Изм.	Лист	№ докум.	Подп.	Дата
------	------	----------	-------	------

## Продолжение приложения Б

Трехпроводная схема подключения ИПМ 0399/М3А к ЭВМ  
(до 100 ИПМ 0399/М3А с линией связи длиной до 1000 м)



ПИ 232/485 - преобразователь интерфейса RS 232/485 производства НПП "Элемер".  
Линию связи желательно вести витой парой, ответвления от линии связи до приборов ИПМ 0399/М3А делать максимально короткими.

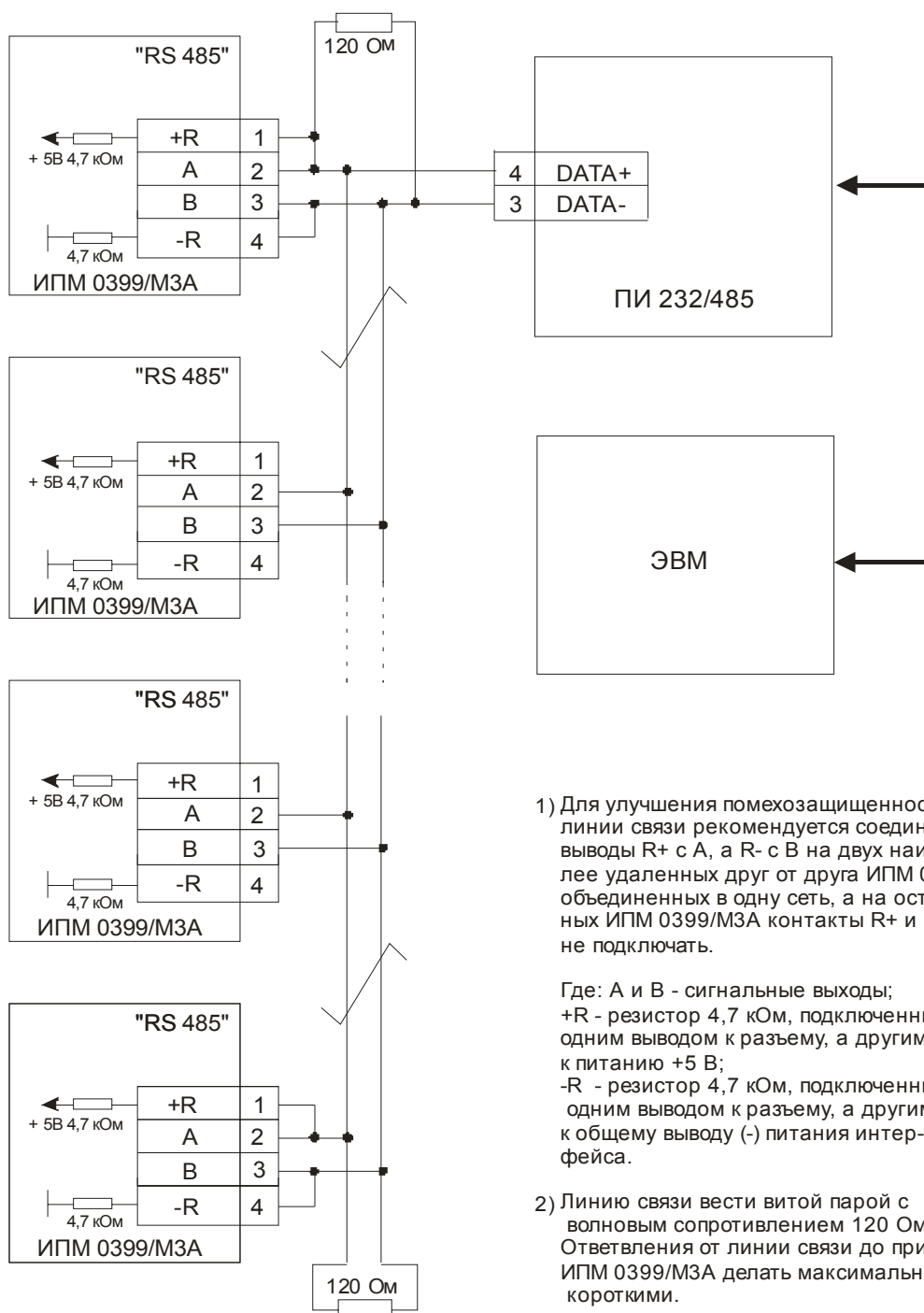
**Рисунок Б.2**

Име. № подл.	
Подп. и дата	
Взам. инв. №	
Име. № дубл.	
Подп. и дата	

Изм.	Лист	№ докум.	Подп.	Дата	

## Продолжение приложения Б

Двухпроводная схема подключения ИПМ 0399/М3А к ЭВМ с использованием преобразователя интерфейса RS 485/ RS 232  
(до 32 ИПМ 0399/М3А с линией связи до 1000 м)



1) Для улучшения помехозащищенности линии связи рекомендуется соединить выводы R+ с A, а R- с B на двух наиболее удаленных друг от друга ИПМ 0399/М3А объединенных в одну сеть, а на остальных ИПМ 0399/М3А контакты R+ и R- никуда не подключать.

Где: А и В - сигнальные выходы;  
+R - резистор 4,7 кОм, подключенный одним выводом к разъему, а другим - к питанию +5 В;  
-R - резистор 4,7 кОм, подключенный одним выводом к разъему, а другим - к общему выводу (-) питания интерфейса.

2) Линию связи вести витой парой с волновым сопротивлением 120 Ом. Ответвления от линии связи до приборов ИПМ 0399/М3А делать максимально короткими.

3) Согласующие резисторы 120 Ом расположить на крайних концах линии связи (кабеля)

\*Преобразователь должен быть с автоматическим переключением направления передачи сигнала

**Рисунок Б3**

Име. № подл.				
Подл. и дата				
Взам. инв. №				
Инв. № дубл.				
Подл. и дата				

Изм.	Лист	№ докум.	Подл.	Дата

