



ИЗМЕРИТЕЛЬ ТЕХНОЛОГИЧЕСКИЙ ЦИФРОВОЙ
ИТЦ 420/М2-5

Руководство по эксплуатации
НKGЖ.411618.019PЭ

СОДЕРЖАНИЕ

1. Введение.....	3
2. Описание и работа.....	3
2.1. Назначение изделия	3
2.2. Технические характеристики	7
2.3. Устройство и работа	11
2.4. Средства обеспечения взрывозащиты.....	14
2.5. Задание уставок и параметров конфигурации	16
2.6. Задание параметров конфигурации с клавиатуры и их заводские установки	20
2.7. Сообщения об ошибках	25
2.8. Маркировка и пломбирование	26
2.9. Упаковка	26
3. Использование изделия по назначению.....	27
3.1. Подготовка изделия к использованию.....	27
3.2. Использование изделия	29
4. Методика поверки	30
5. Техническое обслуживание.....	31
6. Хранение	31
7. Транспортирование	32
8. Утилизация.....	32
Приложение А. Габаритные размеры ИТЦ.....	33
Приложение Б. Схемы электрические соединений.....	36
Приложение В. Пример записи обозначения при заказе.....	42

1. ВВЕДЕНИЕ

1.1. Руководство по эксплуатации содержит сведения о конструкции, принципе действия, характеристиках измерителя технологического цифрового ИТЦ 420/М2-5, (далее - ИТЦ) и указания, необходимые для правильной и безопасной его эксплуатации.

2. ОПИСАНИЕ И РАБОТА

2.1. Назначение изделия

2.1.1. ИТЦ предназначен для измерения и индикации температуры, давления и других физических величин, преобразованных в унифицированный сигнал постоянного тока 4...20 мА.

2.1.2. ИТЦ может быть использован в различных технологических процессах промышленности и в энергетике.

2.1.3. ИТЦ является микропроцессорным переконфигурируемым потребителем прибором с индикацией текущих значений преобразуемых величин и предназначен для функционирования в автономном режиме. Просмотр и изменение параметров конфигурации ИТЦ производится с помощью кнопочной клавиатуры, расположенной на лицевой панели, или при помощи магнитного брелока, управляющего герконами, дублирующими клавиатуру лицевой панели. Индикация измеряемых величин, уставок и параметров конфигурации происходит на многофункциональном жидкокристаллическом индикаторе (ЖК - индикаторе) с подсветкой белого цвета. Измеренные значения отображаются на четырехразрядном цифровом индикаторе и на дискретной графической шкале с указанием положения уставок относительно диапазона измерения. Также на ЖК-индикаторе отображаются единицы измерения преобразуемой физической величины и информация о срабатывании реле каналов сигнализации. ИТЦ осуществляют контроль достоверности входных сигналов с выводом на индикатор соответствующих сообщений об ошибках согласно п. 2.7. и управляют включением/выключением исполнительных реле каналов сигнализации в соответствии с п. 2.6.14.

2.1.4. ИТЦ имеет две уставки. Процедура ввода и возможность изменения уставок защищена паролем от несанкционированного доступа.

2.1.5. ИТЦ осуществляет функцию сигнализации и автоматического регулирования контролируемых параметров по двум независимым каналам посредством электромагнитных реле или оптореле.

2.1.5.1. Исполнительные электромагнитные реле каналов сигнализации обеспечивают коммутацию:

- переменного тока сетевой частоты:
 - при напряжении 249 В до 5 А на активную нагрузку;
 - при напряжении 249 В до 2 А на индуктивную нагрузку ($\cos \varphi \geq 0,4$).
- постоянного тока:
 - при напряжении 249 В до 0,1 А на активную и индуктивную нагрузки;
 - при напряжении 30 В до 2 А на активную и индуктивную нагрузки.

П р и м е ч а н и е - При использовании электромагнитных реле требуется дополнительное питание ИТЦ от источника постоянного тока напряжением $(24 \pm 1,2)$ В с током нагрузки не менее 20 мА.

2.1.5.2. Оптореле каналов сигнализации обеспечивают коммутацию переменного тока сетевой частоты на активную и индуктивную нагрузку ($\cos \varphi \geq 0,4$) и постоянного тока напряжением до 249 В:

- до 150 мА, при температуре окружающего воздуха (23 ± 2) °С;
- до 80 мА, при температуре окружающего воздуха не более +70 °С.


Ток утечки выключенных оптореле не превышает 2 мкА при максимально допустимом напряжении (постоянном или действующем переменном), равном 249 В.

2.1.6. ИТЦ имеет исполнения:

- общепромышленное;
- взрывозащищенное с видом взрывозащиты «искробезопасная электрическая цепь» с добавлением в их шифре индекса «Ex»;
- взрывозащищенное с видом взрывозащиты «взрывонепроницаемая оболочка» с добавлением в их шифре индекса «Exd».

2.1.7. ИТЦ 420Ex/M2-5 выполнен во взрывозащищенном исполнении, имеет особовзрывобезопасный уровень взрывозащиты, обеспечиваемый видом взрывозащиты «искробезопасная электрическая цепь» уровня «ia», соответствует требованиям ГОСТ 30852.0-2002, ГОСТ 30852.10-2002, ТР ТС 012/2011.

Взрывозащищенный ИТЦ 420Ex/M2-5-РО предназначен для применения во взрывоопасных зонах помещений и наружных установок в соответствии с маркировкой взрывозащиты

 0Exia IСТ6 X. Знак «X», следующий за маркировкой взрывозащиты, означает, что подключаемые к ИТЦ 420Ex/M2-5 источники питания должны иметь искробезопасные электрические цепи уровня «ia» и электрические параметры, соответствующие электрооборудованию подгруппы ПС. К ИТЦ 420Ex/M2-5 с установленной маркировкой взрывозащиты могут подключаться серийные приборы, удовлетворяющие требованиям п. 7.3.72 ПУЭ, устанавливаемые во взрывоопасных зонах

помещений и наружных установок согласно гл. 7.3 ПУЭ, гл. 3.4 ПТЭЭП, ТР ТС 012/2011 и другим директивным документам, регламентирующим применение электрооборудования во взрывоопасных зонах, а также серийно выпускаемое простое оборудование, соответствующее требованиям ГОСТ 30852-2002, ГОСТ 30852.13-2002 и гл. 7.3 ПУЭ.

ИТЦ 420Ex/M2-5 может применяться вне взрывоопасных зон помещений и наружных установок в соответствии с маркировкой взрывозащиты [Ex]IIС.

ИТЦ 420Exd/M2-5 соответствует требованиям ГОСТ 30852.0-2002, ГОСТ 30852.1-2002, имеет вид взрывозащиты «взрывонепроницаемая оболочка», уровень взрывозащиты «взрывобезопасный» для смесей газов и паров с воздухом категории IIС по ГОСТ 30852.11-2002, маркировку взрывозащиты **Ex** IExdIICT6 X и может применяться во взрывоопасных зонах согласно действующим ПЭУ гл.7.3 или ГОСТ 30852.19-2002, ГОСТ 30852.13-2002, ТР ТС 012/2011.

2.1.8. В соответствии с ГОСТ 14254-96 степень защиты от попадания внутрь ИТЦ твердых тел, пыли и воды соответствует IP65.

2.1.9. В соответствии с ГОСТ 17516.1-90 по устойчивости к механическим воздействиям при эксплуатации ИТЦ относится к группе исполнения М6.

2.1.10. ИТЦ устойчив к климатическим воздействиям в соответствии с таблицей 2.1.

Таблица 2.1 - Устойчивость к климатическим воздействиям

Шифр измерителя	Вид (группа) климатического исполнения	по ГОСТ	Предельные значения температур окружающего воздуха при эксплуатации, °С
ИТЦ 420/M2-5 ИТЦ 420Ex/M2-5 ИТЦ 420Exd/M2-5	ТЗ	15150-69	от минус 25 до плюс 70 (для индекса заказа t2570)
	ТВЗ		
	С2	Р 52931-2008	от минус 10 до плюс 70 (для индекса заказа t1070)
	С3		

2.1.11. ИТЦ относится к I категории сейсмостойкости по НП-031-01 и группе Б исполнения 3 по РД 25 818-87.

2.1.12. ИТЦ является стойким, прочным и устойчивым к воздействию землетрясения с уровнем сейсмичности 8 баллов по шкале МБК-64 на уровне установки над нулевой отметкой до 40 м в соответствии с ГОСТ 25804.3-80.

2.1.13. В соответствии с ГОСТ 32137-2013 ИТЦ устойчив к электромагнитным помехам, приведенным в таблице 2.2.

Таблица 2.2 – Устойчивость к электромагнитным помехам

Степень жесткости электромагнитной обстановки по ГОСТ	Характеристика видов помех	Значение	Группа исполнения	Качество функционирования по ГОСТ 32137-2013
3 ГОСТ Р 51317.4.5	Микросекундные импульсные помехи большой энергии (МИП): • амплитуда импульсов помехи в цепи ввода-вывода (провод-земля)	±2 кВ	IV	A
3 ГОСТ Р 51317.4.5	Микросекундные импульсные помехи большой энергии (МИП): • амплитуда импульсов помехи в цепи реле (провод-земля)	±2 кВ	IV	A
2 ГОСТ Р 51317.4.5	Микросекундные импульсные помехи большой энергии (МИП): • амплитуда импульсов помехи в цепь питания реле 24 В	(провод-провод) ±1 кВ	IV	A
3 ГОСТ Р 51317.4.5	(провод-земля)	±2 кВ		A* (0,53 %)
3 ГОСТ 30804.4.4	Наносекундные импульсные помехи (НИП): • амплитуда импульсов помехи в цепи ввода-вывода	± 2 кВ	IV	A
2 ГОСТ 30804.4.4	Наносекундные импульсные помехи (НИП): • амплитуда импульсов помехи в цепь питания реле 24 В	±1 кВ	III	A
3 ГОСТ 30804.4.4		± 2 кВ	IV	B
1 ГОСТ 30804.4.2	Электростатические разряды (ЭСР): • контактный разряд	±2 кВ	I	A
2 ГОСТ 30804.4.2		±4 кВ	II	B
3 ГОСТ 30804.4.2	• воздушный разряд	±8 кВ	III	A
3 ГОСТ 30804.4.3	Радиочастотные электромагнитные поля (РЧПП) в полосе частот 80-1000 МГц	10 В/м	IV	A* (0,13 %)
3 ГОСТ Р 51317.4.6	Кондуктивные помехи в полосе частот 0,15-80 МГц	10 В	IV	A
5 ГОСТ Р 50648	Магнитное поле промышленной частоты • длительное магнитное поле • кратковременное магнитное поле	40 А/м 600 А/м	IV	A
5 ГОСТ Р 50649	Импульсное магнитное поле (ИПМ)	600 А/м	IV	A
5 ГОСТ Р 50652	Затухающее колебательное магнитное поле (ЗКМП)	100 А/м	IV	A
ГОСТ 30805.22	Эмиссия промышленных помех (10м): • в полосе частот 30-230 МГц в окружающее пространство	40 дБ	-	Соответствует для ТС** класса А***
ГОСТ 30805.22	Эмиссия промышленных помех (10м): • в полосе частот 30-1000 МГц в окружающее пространство	47 дБ	-	
<p>Примечания</p> <p>1 *Дополнительная погрешность при воздействии помех не превышает 0,53 % (0,13 %) от максимального значения выходного сигнала.</p> <p>2 ** ТС – технические средства.</p> <p>3 *** Класс А – категория оборудования по ГОСТ 30805.22.</p> <p>4 ИТЦ 420/М2-5 нормально функционируют и не создают помех в условиях совместной работы с аппаратурой систем и элементов, для которых они предназначены, а также с аппаратурой другого назначения, которая может быть использована совместно с данными ИТЦ 420/М2-5 в типовой помеховой ситуации.</p>				

2.2. Технические характеристики

2.2.1. Диапазон входного унифицированного сигнала ИТЦ от 4 до 20 мА.

2.2.2. Диапазон преобразования входного сигнала от 3,8 до 22 мА.

2.2.3. Основные метрологические характеристики ИТЦ приведены в таблице 2.3.

Таблица 2.3 - Основные метрологические характеристики

Диапазон измерений входного сигнала, мА	Диапазон измеряемых величин	Пределы допускаемой основной приведенной погрешности y_0 , % (класс точности) для индекса заказа	
		А	В
4...20**	-1999.+9999	$\pm(0,1+*)$	$\pm(0,2+*)$

Примечания:
1 * Одна единица последнего разряда, выраженная в процентах от диапазона преобразования.
2 ** При использовании корнеизвлекающей зависимости преобразования, предел допускаемой приведенной погрешности для измеряемой величины нормирован в диапазоне входных токов 4,08...20 мА.

2.2.4. Предел допускаемой вариации измеренного входного сигнала ИТЦ не превышает 0,2 предела допускаемой основной погрешности.

2.2.5. Время установления рабочего режима (предварительный прогрев) не более 15 мин.

2.2.6. Время установления показаний (время, в течение которого отображаемый на индикаторе сигнал входит в зону предела допускаемой основной погрешности) при ступенчатом изменении входного сигнала на 10 % от диапазона измерений составляет не более 0,7 секунды при $N=1$ или $(N/2)$ секунд при $N>1$, где N - установленное количество усреднений.

2.2.7. Время одного цикла измерения входного сигнала не более 0,15 с.

2.2.8. Предел допускаемой дополнительной погрешности ИТЦ при изменении температуры на каждые 10 °С в рабочем диапазоне температур, указанном в п. 2.1.10, не превышает 0,5 предела допускаемой основной погрешности.

2.2.8.1. Предел допускаемой дополнительной погрешности ИТЦ не превышает 0,2 предела допускаемой основной погрешности при воздействии одного из нижеперечисленных факторов:

- при воздействии повышенной влажности до 95 % при 35 °С;
- при воздействии постоянных магнитных полей и (или) переменных полей сетевой частоты напряженностью до 400 А/м.

2.2.9. Предел допускаемой дополнительной погрешности ИТЦ во время воздействия вибрации не превышает 0,2 предела допускаемой основной погрешности.

2.2.10. Питание ИТЦ осуществляется от измеряемого токового сигнала.

2.2.10.1. Падение напряжения на ИТЦ между клеммами «+Iвх» и «+Iвых» не более:

- $(12 - (I_{вх} - 3))$ В при $I_{вх} = 3...10$ мА;
- 5 В при $I_{вх} = 10...15$ мА;
- $(5 + (I_{вх} - 15)/10)$ В при $I_{вх} = 15...25$ мА.

2.2.10.2. Питание управляющих цепей электромагнитных реле ИТЦ осуществляется с помощью дополнительного источника питания постоянного тока напряжением $(24 \pm 1,2)$ В с максимально допустимым током нагрузки не менее 20 мА.

2.2.10.3. Питание ИТЦ 420Ех/М2-5 в зависимости от маркировки взрывозащиты должно выполняться в соответствии с требованиями искробезопасности ГОСТ 30852.10-2002:

- питание ИТЦ 420Ех/М2-5 с маркировкой взрывозащиты Ex 0ЕхiaIICT6 X (размещение во взрывоопасной зоне) должно осуществляться от источника с выходной искробезопасной цепью уровня «ia» и электрическими параметрами, соответствующими электрооборудованию подгруппы ПС;
- питание ИТЦ 420Ех/М2-5 с маркировкой взрывозащиты [Ехia]ПС (размещение вне взрывоопасной зоны) должно осуществляться от источника с выходной искробезопасной цепью уровня «ia» и электрическими параметрами, соответствующими электрооборудованию подгруппы ПС.

Электрические параметры искробезопасной цепи ИТЦ 420Ех/М2-5 с маркировкой взрывозащиты Ex 0ЕхiaIICT6 X:

- максимальное входное напряжение U_i , В 24;
- максимальный входной ток I_i мА 120;
- максимальная входная мощность P_i , Вт 0,72;
- максимальная внутренняя емкость C_i , нФ 47;
- максимальная внутренняя индуктивность L_i , мкГн 30.

Электрические параметры ИТЦ 420Ех/М2-5 с маркировкой взрывозащиты [Ехia]ПС:

- максимальное напряжение U_m , В 249;
- максимальное выходное напряжение U_0 , В 17;
- максимальный выходной ток I_0 , мА 120;
- максимальная выходная мощность P_0 , Вт 0,5;
- максимальная внешняя емкость C_0 , мкФ 0,2;
- максимальная внешняя индуктивность L_0 , мГн 1,5.
- максимальное отношение внешних индуктивности и сопротивления:

$$\frac{L_0}{R_0} \leq 1,3 \frac{\text{мГн}}{\text{Ом}}.$$

2.2.11. Мощность, потребляемая ИТЦ от источника сигнала постоянного тока при входном токе от 3 до 25 мА, не превышает 0,15 Вт.

2.2.12. Изоляция электрических цепей питания реле, цепей сигнализации и цепи заземления относительно объединенных вместе входных и выходных цепей ИТЦ, в зависимости от условий эксплуатации, выдерживает в течение 1 мин действие испытательного напряжения практически синусоидальной формы частотой от 45 до 65 Гц:

- 1500 В при температуре окружающего воздуха (20 ± 5) °С и относительной влажности от 30 до 80 % (для ИТЦ 420/М2-5, ИТЦ 420Ех/М2-5);
- 900 В при относительной влажности (90 ± 3) % и температуре окружающего воздуха (25 ± 3) °С (для ИТЦ 420/М2-5).

2.2.12.1. Изоляция электрической цепи питания реле относительно объединенных вместе цепей сигнализации и заземления в зависимости от условий эксплуатации выдерживает в течение 1 мин действие испытательного напряжения практически синусоидальной формы частотой от 45 до 65 Гц:

- 1500 В при температуре окружающего воздуха (20 ± 5) °С и относительной влажности от 30 до 80 % (для ИТЦ 420/М2-5, ИТЦ 420Ех/М2-5);
- 900 В при относительной влажности (90 ± 3) % и температуре окружающего воздуха (25 ± 3) °С (для ИТЦ 420/М2-5).

2.2.12.2. Изоляция объединенных вместе цепей сигнализации относительно заземления в зависимости от условий эксплуатации выдерживает в течение 1 мин действие испытательного напряжения практически синусоидальной формы частотой от 45 до 65 Гц:

- 1500 В при температуре окружающего воздуха (20 ± 5) °С и относительной влажности от 30 до 80 % (для ИТЦ 420/М2-5, ИТЦ 420Ех/М2-5);
- 900 В при относительной влажности (90 ± 3) % и температуре окружающего воздуха (25 ± 3) °С (для ИТЦ 420/М2-5).

2.2.12.3. Изоляция электрических цепей сигнализации реле между собой в зависимости от условий эксплуатации выдерживает в течение 1 мин действие испытательного напряжения практически синусоидальной формы частотой от 45 до 65 Гц:

- 500 В при температуре окружающего воздуха (20 ± 5) °С и относительной влажности от 30 до 80 % (для ИТЦ 420/М2-5, ИТЦ 420Ех/М2-5);
- 300 В при относительной влажности (90 ± 3) % и температуре окружающего воздуха (25 ± 3) °С (для ИТЦ 420/М2-5).

2.2.13. Электрическое сопротивление изоляции токоведущих цепей питания реле (в исполнении с электромагнитными реле), цепей сигнализации, объединенных вместе входных и выходных цепей ИТЦ относительно его корпуса и между собой в зависимости от условий эксплуатации не менее:

- 20 МОм при температуре окружающего воздуха (20 ± 5) °С и относительной влажности от 30 до 80 %;
- 5 МОм при температуре окружающего воздуха (70 ± 3) °С и относительной влажности от 30 до 80 %;
- 1 МОм при температуре окружающего воздуха (35 ± 5) °С и относительной влажности (95 ± 3) %.

2.2.14. Габаритные размеры и масса ИТЦ соответствуют приведенным в таблице 2.4 и приложении А.

Таблица 2.4

Шифр модификации	Габаритные размеры, мм, не более			Масса, кг, не более
	ширина	высота	глубина	
ИТЦ 420/М2-5 ИТЦ 420Ех/М2-5	152	147	62,5	0,5
ИТЦ 420Ехd/М2-5	184,5	184,5	70	1,25

2.2.15. ИТЦ выдерживает пятикратную перегрузку по входному сигналу (120 мА).

2.2.16. ИТЦ выдерживает без повреждений и нарушения искрозащиты обрыв и короткое замыкание входных и выходных измерительных цепей.

2.2.17. При входном токе от 3 до 3,8 мА ИТЦ выводит на индикатор сообщение «Lo».

2.2.18. При входном токе от 22 до 25 мА ИТЦ выводит на индикатор сообщение «Hi».

2.2.19. ИТЦ устойчив к воздействию температуры окружающего воздуха от минус 25 до плюс 70 °С и от минус 10 до плюс 70 °С в зависимости от климатического исполнения.

2.2.20. ИТЦ устойчив к воздействию влажности до 95 % при температуре 35 °С.

2.2.21. ИТЦ прочен к воздействию температуры окружающего воздуха от минус 50 до плюс 70 °С.

2.2.22. ИТЦ прочен к воздействию влажности до 98 % при температуре 35 °С.

2.2.23. ИТЦ в транспортной таре прочен к воздействию ударной тряски с числом ударов в минуту 80, средним квадратическим значением ускорения 98 м/с² и продолжительностью воздействия 1 ч.

2.2.24. ИТЦ прочен и устойчив к воздействию синусоидальной вибрации в диапазоне частот от 1 до 100 Гц при амплитуде виброускорения 20 м/с².

2.2.25. ИТЦ не имеет конструктивных узлов элементов и узлов с резонансными частотами от 5 до 25 Гц.

2.2.26. ИТЦ прочен и устойчив к воздействию механических ударов одиночного действия с пиковым ударным ускорением 20 м/с², длительностью ударного импульса от 2 до 20 мс и общим количеством ударов 30.

2.2.27. ИТЦ прочен и устойчив к воздействию механических ударов многократного действия с пиковым ударным ускорением 30 м/с², с предпочтительной длительностью действия ударного ускорения 10 мс (допускаемая длительность - от 2 до 20 мс) и количеством ударов в каждом направлении 20.

2.2.28. ИТЦ прочен при сейсмических воздействиях, эквивалентных воздействию вибрации с параметрами, указанными в таблице 2.5.

Таблица 2.5

Частота, Гц	1,0	2,0	3,0	4,0	5,0	6,0	8,0	10,0	15,0	20,0	30,0
Ускорение, м/с ²	2,4	6,0	11,6	20,4	19,2	17,2	15,2	12,4	8,0	7,6	5,6

2.2.29. Обеспечение электромагнитной совместимости и помехозащищенности

2.2.29.1. В соответствии с ГОСТ 32137-2013 ИТЦ устойчив к электромагнитным помехам, установленным в таблице 2.2.

2.2.29.2. ИТЦ нормально функционирует и не создает помех в условиях совместной работы с аппаратурой систем и элементов, для которых он предназначен, а также с аппаратурой другого назначения, которая может быть использована совместно с данными ИТЦ в типовой помеховой ситуации.

2.3. Устройство и работа




2.3.1. В состав ИТЦ входят:

- модуль системный, включающий в себя импульсный понижающий преобразователь напряжения, источник опорного напряжения, аналого-цифровой преобразователь (АЦП), управляющий микроконтроллер, кнопочную клавиатуру, герконы дистанционного управления ИТЦ и ЖК-индикатор;
- модуль соединений, включающий входные и выходные клеммные соединители, цепи защиты от электромагнитных помех, исполнительные реле каналов сигнализации, технологический разъём интерфейса RS 232C.

2.3.2. Описание работы ИТЦ

- входной токовый сигнал через клеммные соединители и цепи защиты от помех подаётся на входы импульсного понижающего преобразователя напряжения и источника опорного напряжения, формирующих напряжение питания микроконтроллера и АЦП соответственно;
- АЦП предназначен для преобразования входного аналогового токового сигнала от различных типов первичных преобразователей в цифровой код и передачи его в микропроцессорный блок управления;
- микроконтроллер рассчитывает текущее значение измеряемой величины (по данным опроса АЦП), производит её преобразование (масштабирование, извлечение квадратного корня), управляет коммутацией выходных сигналов каналов сигнализации, осуществляет опрос и обработку клавиатуры, выводит информацию на ЖК-индикатор;
- герконы управления дублируют кнопочную клавиатуру и предназначены для конфигурирования ИТЦ посредством магнитного брелока без открывания крышки корпуса;
- разъём интерфейса RS 232C предназначен для градуировки и конфигурирования ИТЦ на предприятии-изготовителе.

2.3.3. На передней панели ИТЦ под крышкой (рисунок 2.1) расположены:

- многофункциональный ЖК-индикатор;
- кнопки «», «» и «».

Внешний вид

ИТЦ 420/M2-5, ИТЦ 420Ex/M2-5


ИТЦ 420Exd/M2-5



Рисунок 2.1

2.3.4. ЖК-индикатор предназначен для отображения числовых значений измеряемой величины, состояния реле коммутируемых каналов сигнализации, числовых и символьных значений программируемых параметров, уставок и гистерезиса, а также символьных сообщений о состоянии ИТЦ (сообщений об ошибках).

2.3.5. Измеренные значения и положение уставок отображаются также на дискретной двойной графической 39-ти сегментной шкале, соответствующей полному диапазону преобразования входного сигнала. Если измеренное значение входного тока меньше 3,97 мА или больше 20,03 мА, крайние сегменты шкалы, соответствующие минимуму и максимуму диапазона преобразования входного сигнала мигают. Измеренное значение отображается на нижней дуге шкалы полоской, длина которой пропорциональна этому значению. Уставки представлены штрихами двойной длины, отображаемыми как на верхней, так и на нижней дугах шкалы. При включении первого и второго реле сигнализации на индикаторе отображаются символы «1» и «2» соответственно.

2.3.6. Кнопка «» предназначена для входа в режим задания значений уставок, гистерезиса и уровня защиты от помех при срабатывании уставок, включения/выключения режима тестирования уставок и выхода за диапазон, а также ввода (записи) обновленных значений параметров в память ИТЦ.

После входа в режим задания выбранного параметра текущее числовое значение данного параметра мигает, а после ввода (записи) последнего мигание прекращается.

2.3.7. Кнопка «▶» предназначена для перебора номеров уставок, гистерезиса, уровня защиты от помех или тестов в сторону возрастания, изменения значений параметров в сторону увеличения, перебора параметров конфигурации вперед.

2.3.8. Кнопка «◀» предназначена для перебора номеров уставок, гистерезиса, уровня защиты от помех или тестов в сторону убывания, изменения значений параметров в сторону уменьшения, перебора параметров конфигурации назад, входа в режим установки параметров преобразования.

2.3.9. Установка (изменение) числовых значений параметров производится кнопками «◀», «▶», в двух режимах: пошаговом и сканирующем.

Пошаговый режим - однократное нажатие и отпускание кнопки, в результате чего значение параметра изменяется на одну единицу младшего значащего разряда.

Сканирующий режим - изменение значения параметра удержанием кнопки в нажатом положении. При удержании нажатой кнопки изменение значения осуществляется поразрядно, начиная с младшего разряда и заканчивая старшим. При этом, значение каждого разряда изменяется на десять единиц, начиная с текущего значения. После изменения значения текущего разряда на десять единиц происходит переход к сканированию следующего старшего разряда.

Сканирование прекращается:

- при отпускании кнопки;
- при достижении верхнего (9999) или нижнего (-1999 для пределов преобразования и уставок, 0 - для гистерезиса и пароля) предельных значений числового диапазона;
- при переходе десятичной точки в соседний разряд.

П р и м е ч а н и е - Для ускорения установки желаемого значения параметра рекомендуется предварительно уменьшить количество знаков после запятой, изменив значение параметра «PrcS».

После прекращения сканирования новое значение параметра мигает. Для записи обновленного значения в память ИТЦ необходимо нажать кнопку «◀■».

2.3.10. Кнопки «◀■», «▶», «◀» дублируются герконами, установленными напротив круглых меток на корпусе ИТЦ в соответствии с рисунком 2.2. При использовании магнитного брелока возможна работа с прибором без снятия защитной крышки, закрывающей доступ к кнопкам передней панели.

Для имитации нажатия кнопки, необходимо кратковременно поднести брелок к отметке на корпусе ИТЦ. Пошаговый/сканирующий режим осуществляется с помощью кратковременного поднесения/постоянного удержания брелока на отметке корпуса.

Зоны расположения геркона

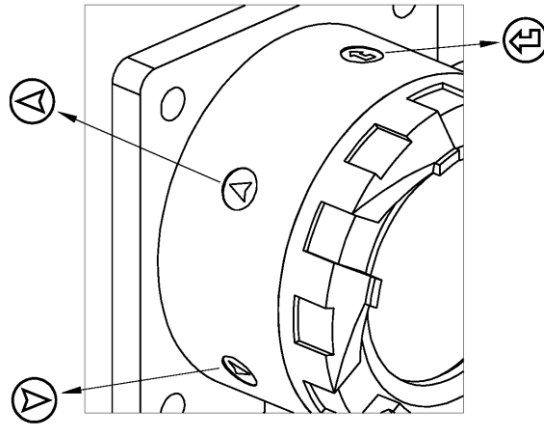


Рисунок 2.2

2.4. Средства обеспечения взрывозащиты

2.4.1. Обеспечение взрывозащищенности ИТЦ 420Ex/M2-5

2.4.1.1. Взрывозащищенность ИТЦ 420Ex/M2-5 обеспечивается конструкцией и схемотехническим исполнением электронной схемы согласно ГОСТ 30852.0-2002, ГОСТ 30852.10-2002.

2.4.1.2. Электрические искробезопасные цепи ИТЦ 420Ex/M2-5 имеют уровень взрывозащиты «ia». Искробезопасность цепей ИТЦ 420Ex/M2-5 достигается за счет ограничения напряжения и тока в электрических цепях до искробезопасных значений, а также за счет выполнения их в соответствии с ГОСТ 30852.10-2002.

2.4.1.3. Искробезопасность электрических цепей ИТЦ 420Ex/M2-5 обеспечивается:

- ограничением тока и напряжения до значений, соответствующих искробезопасным цепям электрооборудования подгруппы ПС, путем ограничения напряжения на пассивных элементах (стабилитронах) с двойным резервированием, цепи ограничения тока на пассивных элементах (резисторах, предохранителях);

- отсутствием в конструкции сосредоточенных емкостных и индуктивных элементов, опасных по запасаемой энергии для газовых смесей категории ПС;

- гальваническим разделением искробезопасных цепей от:

- электрических цепей питания реле (в исполнении с электромагнитными реле),
- цепей сигнализации,
- цепи заземления;

- применением оптронных элементов для гальванического разделения входных цепей и цепей сигнализации.

2.4.1.4. Все элементы, относящиеся к искрозащите, залиты термореактивным компаундом, устойчивым в условиях эксплуатации.

2.4.1.5. Электрические параметры искробезопасных цепей соответствуют указанным в п. 2.2.10.3.

2.4.1.6. При эксплуатации ИТЦ 420Ex/М2-5 следует соблюдать следующие требования:

- располагать ИТЦ 420Ex/М2-5 (с электромагнитным реле) вне взрывоопасной зоны;
- к искробезопасным цепям ИТЦ 420Ex/М2-5 могут подключаться первичные преобразователи серийного производства, соответствующие требованиям п. 7.3.72 ПУЭ;
- заземление должно быть выполнено отдельным изолированным проводом вне взрывоопасной зоны по ГОСТ 30852.13-2002.

2.4.2. Обеспечение взрывозащищенности ИТЦ 420Exd/М2-5

2.4.2.1. Взрывозащита ИТЦ 420Exd/М2-5 обеспечивается видом взрывозащиты "взрывонепроницаемая оболочка" по ГОСТ 30852.1-2002 и достигается заключением электрических цепей ИТЦ 420Exd/М2-5 во взрывонепроницаемую оболочку, которая выдерживает давление взрыва и исключает передачу взрыва в окружающую взрывоопасную среду. Прочность оболочки проверяется испытаниями по ГОСТ 30852.0-2002 и ГОСТ 30852.1-2002. При этом каждая оболочка подвергается испытаниям статическим гидравлическим давлением 1,5 МПа, в течение времени, достаточного для осмотра, но не менее (10+2) с. ИТЦ 420Exd/М2-5 не имеет элементов искрящих или подверженных нагреву свыше 80 °С (для температурного класса Т6).

2.4.2.2. Сопряжения средств взрывозащиты обеспечивают взрывозащиту вида «взрывонепроницаемая оболочка». Данные сопряжения обозначены словом «Взрыв» с указанием допускаемых по ГОСТ 30852.1-2002 параметров взрывозащиты: минимальной осевой длины резьбы, шага резьбы, числа полных непрерывных неповреждаемых ниток (не менее 5) в зацеплении взрывонепроницаемого резьбового соединения. Все винты стопорят составом «Ремос», обладающим термической стабильностью.

2.4.2.3. Взрывозащитные поверхности оболочки ИТЦ 420Exd/М2-5 защищены от коррозии:





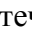

- лакокрасочным покрытием наружных поверхностей корпуса и крышки;
- нанесением на поверхности смазки ЦИАТИМ-221 по ГОСТ 9433-80 и герметиками;




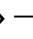
2.4.2.4. Температура поверхности оболочки не превышает допустимого значения по ГОСТ 30852.0-2002 для оборудования температурных классов Т6 при любом допустимом режиме работы ИТЦ 420Exd/М2-5.

2.4.2.5. Все винты, болты и гайки, крепящие детали оболочки, а также токоведущие и заземляющие зажимы, штуцера кабельных вводов предохранены от самоотвинчивания посредством стопорения составом, обладающим термической стабильностью. Для предохранения от самоотвинчивания соединения крышки ИТЦ 420Exd/М2-5 с корпусом применена стопорная втулка. Втулка крепится с помощью винта к корпусу. Винт, крепящий стопорную втулку стопорить составом, обладающим термической стабильностью после монтажа на месте эксплуатации.




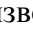

2.5. Задание уставок и параметров конфигурации

2.5.1. Изменение (просмотр) уставок и гистерезиса, уровня защиты от помех и включение режима тестирования с помощью кнопочной клавиатуры.

2.5.1.1. Нажмите кнопку «». Если установлен пароль на редактирование параметров, то на индикаторе ИТЦ появится сообщение «UPAS» - запрос на ввод пароля. Нажмите любую кнопку - появится мигающий ноль. Установите числовое значение пароля (целое число из диапазона от 1 до 9999) с помощью кнопок «», «» и нажмите кнопку «». Если пароль набран правильно, то на индикаторе появится параметр «SEt1». Если пароль был набран неправильно, то при нажатии кнопки «» на индикаторе в течение 1 с отобразится сообщение «AcdE», означающее запрет редактирования (разрешён только просмотр), после чего появится сообщение «SEt1». Если пароль не был установлен (равен 0), то сообщение «SEt1» появится при первом же нажатии кнопки «». Если пароль не был установлен (заводское значение «0»), то все параметры будут доступны для редактирования.

2.5.1.2. Кнопками «», «» осуществите выбор требуемого параметра. С помощью кнопки «» выбор параметров происходит циклически вперед: «SEt1» → «HYS1» → «SEt2» → «HYS2» → «nSPr» → «tEst» → «rEt» → «SEt1», а с помощью кнопки «» - циклически назад: «SEt1» → «rEt» → «tEst» → «nSPr» → «HYS2» → «SEt2» → «HYS1» → «SEt1».

Здесь «SEt1», «SEt2» - значения уставок; «HYS1», «HYS2» - значения гистерезисов; «nSPr» - уровень защиты от помех при срабатывании уставок (количество измерений для мажоритарного срабатывания реле); «tEst» - команда включения режима тестирования уставок и выхода за диапазон; «rEt» - команда возврата в режим измерений.

2.5.1.3. Выбрав для просмотра или изменения требуемый параметр, нажмите кнопку «». Появится мигающее численное значение параметра, установленное ранее. После просмотра значения параметра нажмите кнопку «», при этом перезапись значения в энергонезависимой памяти ИТЦ не производится. Для изменения значения параметра воспользуетесь кнопками «», «» затем нажмите кнопку «», при этом осуществится перезапись значения параметра в энергонезависимой памяти ИТЦ.

2.5.1.4. Если пароль был введен неправильно, то при попытке изменить значение параметра на индикаторе ИТЦ появится сообщение «AcdE» - доступ запрещен.

2.5.1.5. Для проверки срабатывания реле в ИТЦ и защиты в устройствах пользователя предназначен режим тестирования «**tEst**». Этот режим позволяет отследить прохождение измеряемого сигнала через тракт обработки путем замены измеряемой величины программно формируемым сигналом, который приводит к срабатыванию уставок или к установке признака ошибки. При этом назначенное на выбранную уставку реле будет срабатывать так, как если бы изменялся измеряемый сигнал с датчика. Период изменения тестового сигнала увеличивается при увеличении значения параметров «**nSU**» (количество измерений для усреднения входного сигнала) и «**nSPR**» (уровень защиты от помех при срабатывании уставок). Для ускорения проверки допускается на время тестирования уменьшить значения параметров «**nSU**», «**nSPR**» до единицы.

Для входа в меню выбора тестируемого параметра из меню выбора уставок кнопками «**▶**», «**◀**» выберите команду «**tEst**» (п.п. 2.5.1.1.- 2.5.1.2.) и нажмите кнопку «**◀**». На индикаторе ИТЦ появится сообщение «**tSt1**». Выход сигнала за диапазон будет сброшен, а оба реле выключены независимо от значения входного сигнала. Кнопками «**▶**», «**◀**» осуществите выбор тестируемого параметра. С помощью кнопки «**▶**» выбор параметров происходит циклически вперед: «**tSt1**» → «**tSt2**» → «**tStF**» → «**rEt**» → «**tSt1**», а с помощью кнопки «**◀**» - циклически назад: «**tSt1**» → «**rEt**» → «**tStF**» → «**tSt2**» → «**tSt1**».





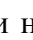

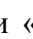
Здесь «**tSt1**» - тест уставки 1, «**tSt2**» - тест уставки 2, «**tStF**» - тест выхода измеренного значения за диапазон, «**rEt**» - команда возврата в меню «**tEst**».




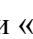
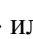
Выбрав для тестирования требуемый параметр, нажмите кнопку «**◀**». При запуске тестов «**tSt1**» или «**tSt2**» на индикаторе появится мигающее численное значение измеряемого параметра, автоматически изменяющееся около уставки 1 («**SEt1**») или 2 («**SEt2**») соответственно, с перекрытием её гистерезиса («**HYS1**» или «**HYS2**»). Если на выбранную уставку назначено реле, оно будет периодически срабатывать и выключаться, в соответствии с типом назначения на уставку. При запуске теста «**tStF**» на индикаторе появится мигающая надпись «**-FL-**». Выход измеренного значения за диапазон будет установлен независимо от значения входного сигнала. Для завершения текущего теста повторно нажмите кнопку «**◀**». Для выхода из режима тестирования выберите команду «**rEt**» из списка тестов и нажмите кнопку «**◀**». Прибор вернется в меню выбора уставок и гистерезиса, отобразив на индикаторе надпись «**tEst**».

2.5.1.6. По завершению тестирования, ввода (изменения) значений уставок, гистерезиса или уровня защиты от помех кнопками «**▶**», «**◀**» выберите команду «**rEt**» и нажмите кнопку «**◀**». Прибор вернется в режим измерений, отобразив на индикаторе в течение 1 с сообщение «**A in**».

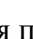
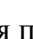
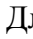

2.5.1.7. При отсутствии нажатий на кнопки в течение 3 мин ИТЦ также возвращается в режим измерений с отображением на индикаторе сообщения «**A in**».



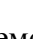
2.5.2. Изменение (просмотр) параметров ИТЦ

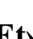
2.5.2.1. Нажмите одновременно кнопки «», «» или одну кнопку «» на время более 1 с. Если установлен пароль на редактирование параметров, то на индикаторе ИТЦ появится сообщение «**UPAS**» - запрос на ввод пароля. Нажмите любую кнопку, появится мигающий ноль. Установите числовое значение пароля (целое число из диапазона от 1 до 9999) с помощью кнопок «», «» и нажмите кнопку «». Если пароль набран правильно, то на индикаторе появится первый пункт главного меню «**InP**» (см. таблицу 2.6). Если пароль был набран неправильно, то при нажатии кнопки «» на индикатор в течение 1 с выводится сообщение «**AcdE**», означающее запрет редактирования (разрешён только просмотр), после чего появится сообщение «**InP**».



Если пароль не был установлен (заводское значение «0»), то сообщение «**InP**» появится сразу после одновременного нажатия кнопок «», «» или кнопки «» на время более 1 с. Нажатием кнопки «» или «» выберите требуемый пункт главного меню согласно таблице 2.6.

Примечание - В режиме просмотра чтение закладки меню «**UPAS**» невозможно и сопровождается сообщением «**AcdE**».

2.5.2.2. Для перехода из главного меню в подменю нажмите кнопку «». Кнопками «» или «» выберите желаемый параметр и нажмите «» для входа в режим изменения значений параметров, при этом изменяемое значение будет мигать.

2.5.2.3. В режиме изменения значений параметров с помощью кнопки «» или «» выберите желаемое значение. Нажмите кнопку «». Мигание параметра прекратится, и установленное значение параметра будет записано в память ИТЦ.

2.5.2.4. Переход из меню нижнего уровня в меню верхнего уровня осуществляется выбором пункта меню «**rEt**» и нажатием кнопки «».

2.5.2.5. Быстрый возврат в режим измерений из любого уровня меню производится одновременным нажатием кнопок «» и «» при условии, что параметр на табло не мигает (т.е. не включен режим изменения значений параметра). Прибор вернется в режим измерений, отобразив на индикаторе в течение 1 с сообщение «**A in**».

При отсутствии нажатий на кнопки в течение 3 мин ИТЦ также возвращается в режим измерений с отображением на индикаторе сообщения «**A in**».

Таблица 2.6

Пункт главного меню	Подменю	Наименование параметра	Примечание
InP		Конфигурация параметров измерительной части (входа)	Вход в меню задания параметров конфигурации измерительной части
	PrcS	Количество знаков после запятой	0, 1, 2 или 3
	IdPL	Нижний предел диапазона преобразования унифицированного входного сигнала	Число, которое ставится в соответствие минимальному значению диапазона измерения сигнала
	IdPH	Верхний предел диапазона преобразования унифицированного входного сигнала	Число, которое ставится в соответствие максимальному значению диапазона измерения входного сигнала
	Unit	Единицы измерения	Выбор отображаемых на индикаторе единиц измерения входного сигнала из списка (см. таблицу 2.7)
	nSU	Количество измерений для усреднения входного сигнала	Число в диапазоне от 1 до 99
	Sqr	Функция извлечения квадратного корня	Включение/выключение функции извлечения квадратного корня (ON/OFF)
	SHFn*	Коррекция нуля	Смещение характеристики преобразования на заданную величину с учетом знака
	GAin*	Коррекция масштаба преобразования	Поправка к масштабному коэффициенту преобразования
	rEt	Выход из подменю	Команда возврата в главное меню
rLY1		Конфигурация параметров срабатывания реле 1	
	rL1.1	Связь реле 1 с уставкой 1	OFF - состояние не меняется, StP1 - реле включено, если измеряемое значение меньше уставки, StP2 - реле включено, если измеряемое значение больше уставки
	rL1.2	Связь реле 1 с уставкой 2	см. выше
	rL1.C	Состояние реле 1 при выходе входного сигнала за установленные значения тока ошибки	On - реле включается, OFF - реле выключается
	rEt	Выход из подменю	Команда возврата в главное меню
rLY2		Конфигурация параметров срабатывания реле 2	
	rL2.1	Связь реле 2 с уставкой 1	OFF - состояние не меняется, StP1 - реле включено, если измеряемое значение меньше уставки, StP2 - реле включено, если измеряемое значение больше уставки
	rL2.2	Связь реле 2 с уставкой 2	см. выше
	rL2.C	Состояние реле 2 при выходе входного сигнала за установленные значения тока ошибки	On - реле включается, OFF - реле выключается
	rEt	Выход из подменю	Команда возврата в главное меню
UPAS		Установка пароля	Значение от 0 до 9999
rEt		Выход из подменю	Команда возврата в главное меню

Примечание - * Пункты подменю выводятся только при установленном на заводе-изготовителе (с помощью программы) параметре разрешения ручной коррекции. Если ручная коррекция запрещена программно, то указанные пункты подменю пропускаются при переборе кнопками «▶» и «◀».

2.6. Задание параметров конфигурации с клавиатуры и их заводские установки

2.6.1. Параметры конфигурации, доступные для просмотра и редактирования с клавиатуры ИТЦ, и их заводские установки представлены в таблице 2.7.

Таблица 2.7 - Параметры конфигурации

Наименование параметра	Обозначение параметра	№ п.п.	Допустимые значения параметра	Заводская установка
Параметры преобразования				
Количество знаков после запятой	PrcS	2.6.2	0, 1, 2 или 3	2
Минимальное значение диапазона преобразования унифицированного сигнала	IdPL	2.6.3	-1999...9999	0
Максимальное значение диапазона преобразования унифицированного сигнала	IdPH	2.6.3	-1999...9999	100
Единицы измерения	Unit	2.6.4	С, %, kgf/cm ² , МПа, кПа, Ра, мм, отсутствует	отсутствует
Количество измерений для усреднения	nSU	2.6.5	1...99	1
Функция извлечения квадратного корня	Sqr	2.6.6	включено [On] / выключено [OFF]	OFF
Коррекция нуля	SHFn	2.6.7	-99...99	0
Коррекция масштаба преобразования	GAin	2.6.8	-99...99	0
Пароль	UPAS	2.6.9	0...9999	0
Параметры уставок и реле				
Уставка 1	SEt1	2.6.10	-1999...9999	15
Гистерезис уставки 1	HYS1	2.6.11	0...9999	0.1
Уставка 2	SEt2	2.6.10	-1999...9999	85
Гистерезис уставки 2	HYS2	2.6.11	0...9999	0.1
Уровень защиты от помех	nSPr	2.6.12	1...8	2
Связь реле 1 с уставкой 1	rL1.1	2.6.13	отсутствует [OFF], на понижение [StP1], на повышение [StP2]	OFF
Связь реле 1 с уставкой 2	rL1.2	2.6.13	отсутствует [OFF], на понижение [StP1], на повышение [StP2]	OFF
Состояние реле 1 при выходе за диапазон линейного преобразования	rL1.C	2.6.14	включено [On] / выключено [OFF]	OFF
Связь реле 2 с уставкой 1	rL2.1	2.6.13	отсутствует [OFF], на понижение [StP1], на повышение [StP2]	OFF
Связь реле 2 с уставкой 2	rL2.2	2.6.13	отсутствует [OFF], на понижение [StP1], на повышение [StP2]	OFF
Состояние реле 2 при выходе за диапазон линейного преобразования	rL2.C	2.6.14	включено [On] / выключено [OFF]	OFF

2.6.2. Количество знаков после запятой «**PrcS**» - максимальное количество разрядов после запятой для отображаемого на ЖК-индикаторе значения. Измеряемое значение параметра представлено в виде числа с плавающей десятичной точкой, которая автоматически смещается вправо при увеличении значения измеряемого параметра из-за ограниченной разрядности ЖК-индикатора ИТЦ. Допустимые значения: 0, 1, 2, 3.

2.6.3. Нижний и верхний пределы диапазона преобразования входного сигнала «**IdPL**», «**IdPH**»: допустимые значения от -1999 до +9999.

2.6.3.1. Нижний предел диапазона преобразования входного сигнала (A_{exmin}) - число, которое ставится в соответствие минимальному значению диапазона измерений входного сигнала (п. 2.2.1). Это число отображается на индикаторе при входном токе 4 мА.

2.6.3.2. Верхний предел диапазона преобразования входного сигнала (A_{exmax}) - число, которое ставится в соответствие максимальному значению диапазона измерений входного сигнала (п. 2.2.1). Это число отображается на индикаторе при входном токе 20 мА.

Пример: Для входного сигнала 4...20 мА, A_{exmin} равен 0, A_{exmax} равен 100. Тогда показания на ЖК-индикаторе ИТЦ в зависимости от значения входного тока будут выглядеть так, как показано в таблице 2.8.

Таблица 2.8

I вх	4 мА	8 мА	12 мА	16 мА	20 мА
Показания	0	25	50	75	100

2.6.4. Единицы измерения «**Unit**» - физические единицы измерения входного сигнала, отображаемые на ЖК-индикаторе. Выбираются из ряда: С, %, kgf/cm², МПа, кПа, Ра, mm или отсутствует.

2.6.5. Количество измерений для усреднения «**nSU**» - параметр, позволяющий уменьшить вариацию (шумы) измеряемого сигнала. Допустимые значения параметра от 1 до 99. Устанавливая значения этого параметра необходимо учитывать, что при ступенчатом изменении входного сигнала на 50 % от диапазона измерений, время установления измеренного значения с точностью 0,1 % будет ориентировочно равно 0,9 с при nSU=1 или (nSU/2) с при nSU>1, где nSU - количество усреднений. В ИТЦ используется АЦП непрерывного интегрирования измеряемого значения в сочетании с алгоритмом адаптивной фильтрации, что приводит к нелинейной зависимости времени установления при малых nSU, но существенно уменьшает вариацию измеренного значения при воздействии помех с сохранением динамики реагирования на ступенчатые изменения входного сигнала.

2.6.6. Функция извлечения квадратного корня «**Sqr**» - параметр, разрешающий извлечение квадратного корня из значения преобразуемого сигнала (п. 2.6.6.2).

Если параметр имеет значение «выключено» [OFF], то преобразование осуществляется по линейному закону. Допустимые значения: «включено» [ON], «выключено» [OFF].

2.6.6.1. Если функция извлечения квадратного корня выключена, то преобразование осуществляется по формуле:

$$A_u = \frac{(I_u - I_{ex\ min})}{(I_{ex\ max} - I_{ex\ min})} \times (A_{ex\ max} - A_{ex\ min}) + A_{ex\ min}, \quad (2.1)$$

где A_u - значение измеренного параметра;

I_u - измеренное значение входного тока, мА;

$I_{ex\ min}$ - минимум входного токового диапазона, 4 мА;

$I_{ex\ max}$ - максимум входного токового диапазона, 20 мА.

2.6.6.2. Если функция извлечения квадратного корня включена, то преобразование осуществляется по формуле:

$$A_u = \frac{\sqrt{(I_u - I_{ex\ min})}}{\sqrt{(I_{ex\ max} - I_{ex\ min})}} \times (A_{ex\ max} - A_{ex\ min}) + A_{ex\ min} \quad (2.2)$$

2.6.6.3. Для уменьшения шумов вблизи «нуля» используется функция линеаризации квадратного корня (см. рисунок 2.3). При входном токе до 4,08 мА функция преобразования входного сигнала - линейная.

Линеаризация квадратного корня вблизи «нуля»

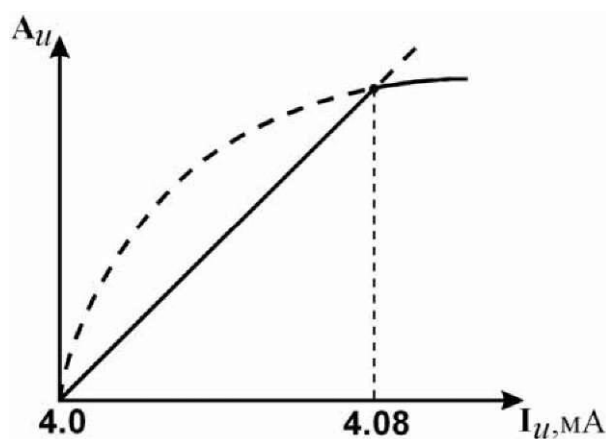


Рисунок 2.3

2.6.7. Коррекция нуля при ручной коррекции «SHFn» - значение смещения нуля характеристики преобразования, взятое со знаком, противоположным исходному смещению для компенсации погрешности преобразования. Вызывает сдвиг измеренного значения входного токового сигнала на величину, численно равную коэффициенту коррекции, выраженному в мкА. Например, если входной ток, измеренный АЦП ИТЦ равен 4 мА, а коэффициент

SHFn=32, то значение $I_{и}$, приведенное в формулах 2.1 и 2.2, будет равно $4+0,001 \times 32=4,032$ мА. Значение сдвига не зависит от входного тока. Допустимый диапазон смещения нуля - целочисленные значения от -99 до +99 (т.е. ± 99 мкА).

График коррекции смещения нуля ИТЦ приведен на рисунке 2.4.

2.6.8. Коррекция масштаба преобразования «GAin» - поправка масштабного коэффициента преобразования измеренного значения входного тока при вычислениях.

Вызывает изменение измеренного значения входного токового сигнала на величину, пропорциональную произведению этого коэффициента на отклонение входного токового сигнала от минимума диапазона входного токового сигнала (4 мА).

Если $I_{вх}$ - входной токовый сигнал в мА, измеренный АЦП ИТЦ, то $I_{и} = I_{вх} + 0,001 \times GAin \cdot (I_{вх} - 4)/16$ в мА. Допустимый диапазон масштаба ручной коррекции - целочисленные значения от -99 до +99. Таким образом, максимальная поправка к измеренному значению входного тока в 20 мА составляет ± 99 мкА, для тока 12 мА - $\pm 49,5$ мкА, на входной ток 4 мА масштабный коэффициент не влияет.

График коррекции масштаба преобразования (диапазона) ИТЦ приведен на рисунке 2.5.

Коррекция смещения нуля ИТЦ

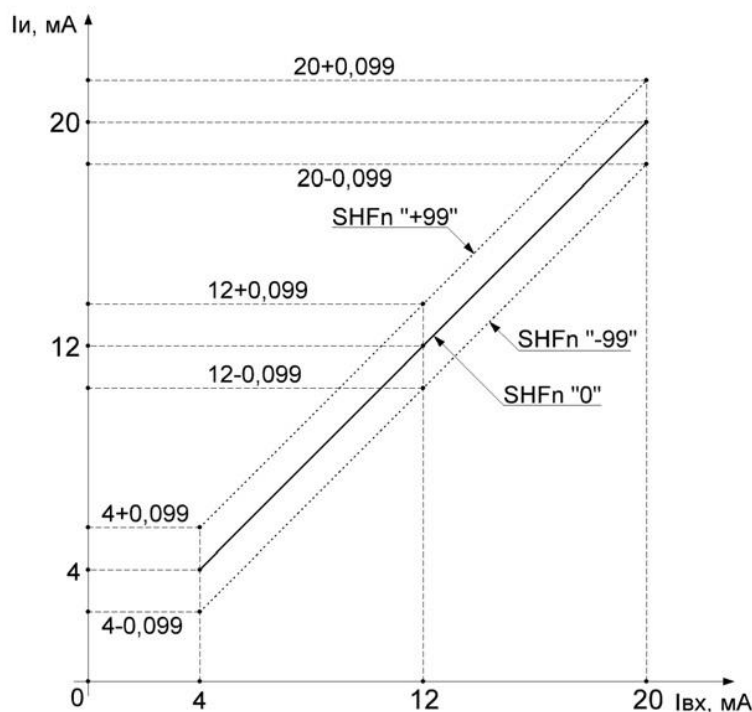


Рисунок 2.4

Коррекция масштаба преобразования (диапазона) ИТЦ

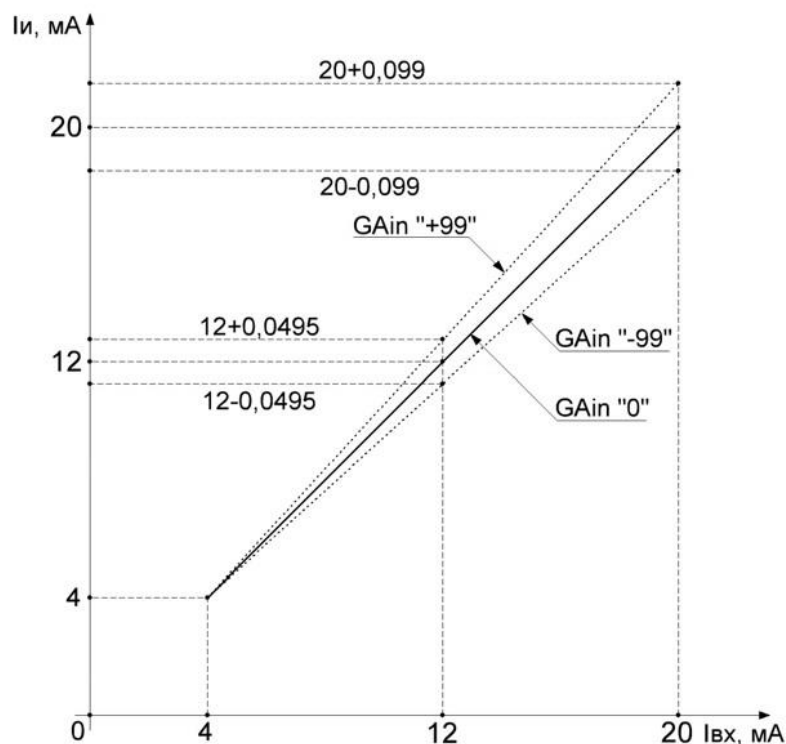


Рисунок 2.5

2.6.9. Пароль «UPAS» - осуществляет функцию защиты от несанкционированного доступа к изменению параметров прибора. Может принимать значение из диапазона 0..9999 (заводская установка - 0).

Сброс пароля осуществляется путем удержания в нажатом состоянии одновременно кнопок «▶», «◀» и «◀» в течение 15 секунд. Через 10 секунд после нажатия кнопок на индикаторе появится сообщение «UPAS», а через 5 секунд после появления сообщения пароль в памяти прибора будет обнулён с одновременным выводом его на индикатор в режиме редактирования (мигающий ноль) для возможности последующей установки нового значения пароля.

2.6.10. Уставки «SEt1», «SEt2» - это любое значение, взятое из диапазона преобразования входного сигнала (п. 2.6.3). Ввод значений уставки производится с помощью кнопочной клавиатуры, как описано выше в п. 2.5.1.

ИТЦ имеет два независимых компаратора уставок, которые могут настраиваться на работу с исполнительными реле двух каналов сигнализации.

2.6.11. Гистерезис по уставке «Gst1», «Gst2» - это значение задержки срабатывания компаратора уставок, выраженное в единицах измеряемой величины.

Этот параметр имеет всегда положительное значение (либо нулевое) и вводится с помощью кнопочной клавиатуры, как описано выше в п. 2.5.1. Задержка срабатывания несимметрична относительно значения уставки. Если задан режим работы уставки «на понижение», то компараторы уставок включаются при $A \leq SEt$, а выключаются при $A = SEt + GSt$, где A - измеряемая величина. Если задан режим работы уставки «на повышение», то компараторы уставок включаются при $A \geq SEt$, а выключаются при $A = SEt - GSt$, где A - измеряемая величина.

2.6.12. Уровень защиты от помех «**nSPr**» - параметр, защищающий от ложного срабатывания реле в условиях помех. Параметр может принимать значения от 1 до 8.

При установке этого параметра необходимо учитывать задержку времени срабатывания реле, которое в условиях отсутствия помех будет ориентировочно равно $nSPr \times 0,15$ с.

2.6.13. Связь реле с уставками «**rL**» - параметр, определяющий состояние реле (включено/выключено) в зависимости от состояния компараторов уставок (включено/выключено). Параметр может принимать значения: «отсутствует» [OFF], «на понижение» [StP1], «на повышение» [StP2]. В таблице 2.9 представлена взаимосвязь значений данных параметров с состояниями реле и компараторов уставок. Выбор режима работы реле производится с клавиатуры ИТЦ согласно п. 2.5.2.

Таблица 2.9

Значение параметра связи реле с уставками	Тип уставки
OFF	Связь реле и уставки отсутствует
StP1	Уставка на понижение, реле включено, если измеряемое значение меньше уставки
StP2	Уставка на повышение, реле включено, если измеряемое значение больше уставки

2.6.14. Состояние реле при выходе сигнала за диапазон линейного преобразования «**rL1.C**», «**rL2.C**» - это параметр, который может иметь два значения: «выключено» [OFF] или «включено» [On]. Если параметр установлен в [OFF], реле выключается при выходе сигнала за диапазон линейного преобразования, если [On] - включается.

2.7. Сообщения об ошибках

2.7.1. В ИТЦ предусмотрена возможность выдачи кратких текстовых сообщений о состоянии ИТЦ и возникающих в процессе их работы ошибках. Соответствующие текстовые сообщения на ЖК-индикаторе ИТЦ. Возможные сообщения об ошибках и их описания приведены в таблице 2.10.

Таблица 2.10

Мнемоническое сообщение	Вероятная причина
« nrдY »	Возникает в момент включения ИТЦ и означает подготовку данных ИТЦ к выдаче правильных результатов до окончания обработки данных
« --- »	Измеренное значение меньше -1999 или больше 9999
« Lo »	Входной токовый сигнал находится в диапазоне от 3,0 до 3,8 мА
« Hi »	Входной токовый сигнал от 22,0 до 25,0 мА
« Cut »	Обрыв цепи (входной токовый сигнал меньше 3,0 мА)
« FL »	Короткое замыкание цепи (входной токовый сигнал больше 25,0 мА)
Примечание - Устранение неисправностей, сопровождающихся сообщением « Err », требуют сервисного обслуживания ИТЦ, которое производится на предприятии-изготовителе.	

2.8. Маркировка и пломбирование

2.8.1. Маркировка ИТЦ соответствует ГОСТ 26828-86, ГОСТ 9181-74Е и чертежу НКГЖ.411618.019СБ.

2.8.2. Маркировка взрывозащищенных ИТЦ 420Ех/М2-5 соответствует ГОСТ 30852.10-2002 и чертежу НКГЖ. 411618.019СБ.

Способ нанесения маркировки - наклеивание (с помощью двусторонней клеевой ленты) таблички, выполненной на пленке методом шелкографии, обеспечивающей сохранность маркировки в течение всего срока эксплуатации.

2.8.3. Пломбирование на предприятии-изготовителе не производится.

Пломбирование производится потребителем после монтажа на месте эксплуатации.

2.9. Упаковка

2.9.1. Упаковка производится в соответствии с ГОСТ 23170-78 Е, ГОСТ 9181-74 Е и обеспечивает полную сохранность ИТЦ.

3. ИСПОЛЬЗОВАНИЕ ИЗДЕЛИЯ ПО НАЗНАЧЕНИЮ

3.1. Подготовка изделия к использованию

3.1.1. Указания мер безопасности

3.1.1.1. По способу защиты человека от поражения электрическим током ИТЦ соответствует классу I по ГОСТ 12.2.007.0-75 и удовлетворяет требованиям безопасности в соответствии с ГОСТ 12.2.091-2012.

3.1.1.2. ИТЦ 420Ex/M2-5 может быть установлен во взрывоопасной зоне и вне ее, в соответствии с установленной маркировкой взрывозащиты. ИТЦ 420Ex/M2-5 могут применяться в комплекте с измерительными преобразователями взрывозащищенного исполнения по ГОСТ 30852.0-2002, а также серийно выпускаемыми приборами общего назначения, удовлетворяющими требованиям п. 7.3.72 «Правил устройства электроустановок» (ПУЭ).

Монтаж, подключение и эксплуатация ИТЦ 420Ex/M2-5 должны выполняться в соответствии с требованиями ГОСТ 30852.13-2002, гл. 7.3 ПУЭ, «Правил технической эксплуатации электроустановок потребителей» (ПТЭЭП, гл. 3.4), других нормативных документов, регламентирующих применение взрывозащищенного электрооборудования.

3.1.1.3. Первичные преобразователи, выходные цепи, цепи сигнализации и питания подключают согласно маркировке при отключенном напряжении питания.

3.1.1.4. ИТЦ является пожаробезопасным, вероятность возникновения пожара в ИТЦ не превышает 10^{-6} в год в соответствии с ГОСТ 12.1.004-85, т.е. при любых неисправностях, возникающих как в самом ИТЦ, так и во внешних электрических цепях, подключаемых к нему, он не является источником возгорания.

3.1.1.5. При эксплуатации ИТЦ необходимо соблюдать требования ГОСТ 12.3.019-80, «Правил технической эксплуатации электроустановок потребителей» и «Правил техники безопасности при эксплуатации электроустановок потребителей», «Правил устройства электроустановок».

3.1.2. Внешний осмотр

3.1.2.1. При внешнем осмотре устанавливают отсутствие механических повреждений, правильность маркировки, проверяют комплектность.

3.1.2.2. При наличии дефектов покрытий, влияющих на работоспособность ИТЦ, несоответствия комплектности, маркировки, определяют возможность дальнейшего применения ИТЦ.

3.1.2.3. У каждого ИТЦ проверяют наличие паспорта с отметкой ОТК.

3.1.3. Монтаж изделий

3.1.3.1. ИТЦ монтируется в положении, удобном для обслуживания.

ИТЦ устанавливается на щит. Расстояние между посадочными отверстиями приведено на рисунке А.1 приложения А.

Порядок установки:

- установить ИТЦ на щит;
- вставить крепежные болты в установочные отверстия ИТЦ;
- закрепить ИТЦ на щите.

3.1.3.2. Соединения ИТЦ выполняются в соответствии со схемами подключения, приведенными на рисунках Б.1-Б.7 приложения Б.

3.1.3.3. Подключение ИТЦ к приборам с унифицированным выходным сигналом, к коммутируемым цепям осуществляется через разъемные клеммные колодки, расположенные под крышкой прибора. Соединения выполняются в виде кабельных связей одножильным проводом или многожильным проводом с припаянными наконечниками. Прокладка и разделка кабеля должны отвечать требованиям действующих «Правил устройства электроустановок».

3.1.3.4. ИТЦ рассчитан на подключение гибких проводов с медными жилами сечением от 0,5 до 0,75 мм².

3.1.4. Опробование

3.1.4.1. Включите питание ИТЦ.

3.1.4.2. Подключите ко входу ИТЦ источник калиброванных токов (например, ИКСУ-260) в соответствии с рисунком 3.1.

3.1.4.3. Поочередно установите значения входного сигнала, соответствующее нижнему и верхнему пределам преобразования входных унифицированных сигналов 4 и 20 мА.

3.1.4.4. Убедитесь, что индицируемые значения соответствуют нижнему и верхнему пределам диапазона преобразования.

Схема электрических подключений, необходимых для опробования ИТЦ

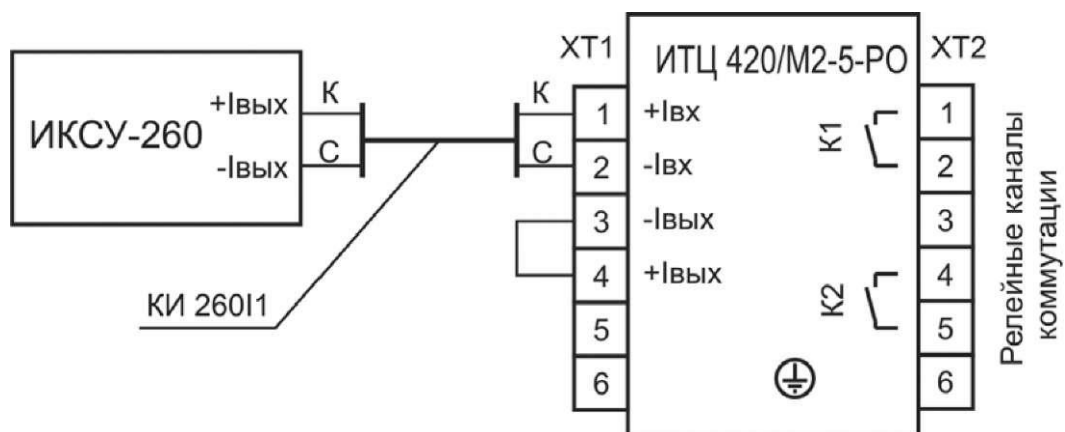


Рисунок 3.1

3.2. Использование изделия

3.2.1. Осуществить необходимые соединения ИТЦ в соответствии с рисунками Б.1-Б.3 приложения Б.

3.2.2. Произвести задание конфигурации ИТЦ в соответствии с п. 2.6.

4. МЕТОДИКА ПОВЕРКИ

4.1. Поверку ИТЦ проводят органы метрологической службы или другие аккредитованные на право поверки организации. Требования к организации, порядку проведения поверки и форма представления результатов поверки определяются по форме, установленной в документе «Порядок проведения поверки средств измерений, требования к знаку поверки и содержанию свидетельства о поверке», утвержденному приказом Минпромторга России от 2 июля 2015 г. № 1815 и документом «Измерители технологические цифровые ИТЦ 420. Методика поверки. МП 207.1-021-2016», утвержденным в установленном порядке.

4.2. Интервал между поверками 2 года.

4.3. Методика поверки МП 207.1-021-2016 может быть применена при калибровке ИТЦ.

5. ТЕХНИЧЕСКОЕ ОБСЛУЖИВАНИЕ

5.1. Техническое обслуживание ИТЦ сводится к соблюдению правил эксплуатации, хранения и транспортирования, изложенных в настоящем руководстве по эксплуатации, профилактическим осмотрам, периодической поверке и ремонтным работам.

5.2. Профилактические осмотры проводятся в порядке, установленном на объектах эксплуатации ИТЦ, но не реже двух раз в год и включают:

1) внешний осмотр;

2) проверку прочности крепления линий связи ИТЦ с первичными преобразователями, источником питания, нагрузками каналов коммутации и отсутствия обрыва заземляющего провода;

3) проверку функционирования.

ИТЦ считают функционирующим, если его показания ориентировочно совпадают с измеряемой величиной.

5.3. Периодическую поверку ИТЦ производят не реже одного раза в два года в соответствии с указаниями, приведенными в разделе 4 настоящего руководства по эксплуатации.

5.4. ИТЦ с неисправностями, не подлежащими устранению при профилактическом осмотре, или не прошедшие периодическую поверку, подлежат текущему ремонту.

Ремонт ИТЦ производится на предприятии-изготовителе.

5.5. Средства обеспечения взрывозащиты при техническом обслуживании ИТЦ

При техническом обслуживании взрывозащищенного ИТЦ необходимо руководствоваться указаниями, приведенными в п. 2.4 настоящего руководства по эксплуатации.

Ремонт взрывозащищенных ИТЦ производится на предприятии-изготовителе в соответствии с ГОСТ 30852.18-2002.

6. ХРАНЕНИЕ

6.1. Условия хранения ИТЦ в транспортной таре на складе изготовителя и потребителя должны соответствовать условиям I по ГОСТ 15150-69. В воздухе не должны присутствовать агрессивные примеси.

6.2. Расположение ИТЦ в хранилищах должно обеспечивать свободный доступ к ним.

6.3. ИТЦ следует хранить на стеллажах.

6.4. Расстояние между стенами, полом хранилища и ИТЦ должно быть не менее 100 мм.

7. ТРАНСПОРТИРОВАНИЕ

7.1. ИТЦ транспортируется всеми видами транспорта в крытых транспортных средствах. Крепление тары в транспортных средствах должно производиться согласно правилам, действующим на соответствующих видах транспорта.

7.2. Условия транспортирования ИТЦ должны соответствовать условиям 5 по ГОСТ 15150-69, но при температуре окружающего воздуха от минус 25 до плюс 60 °С с соблюдением мер защиты от ударов и вибраций.

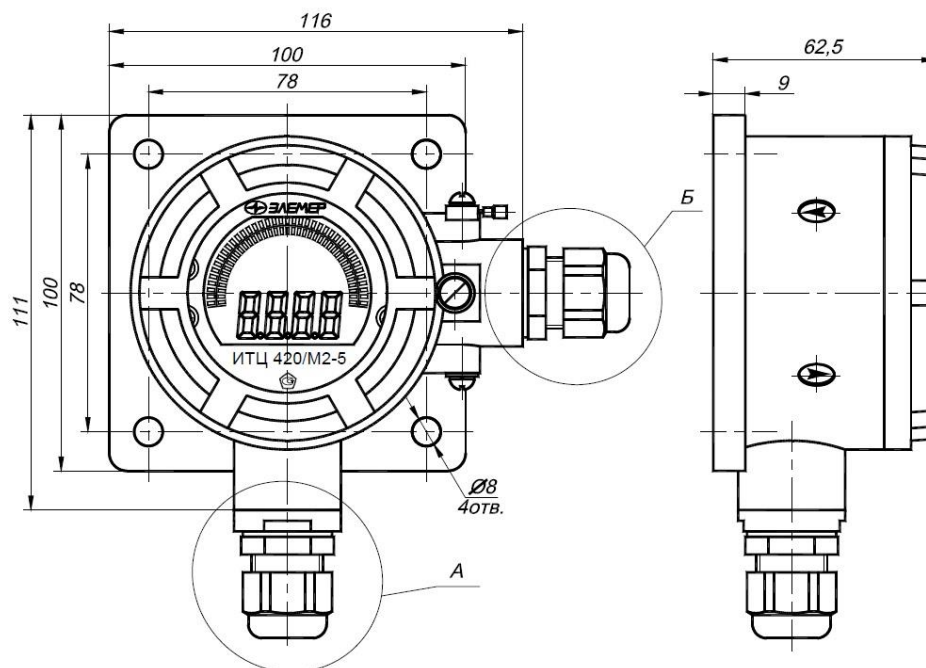
7.3. Транспортировать ИТЦ следует упакованными в пакеты или поштучно.

8. УТИЛИЗАЦИЯ

8.1. ИТЦ не содержат вредных материалов и веществ, требующих специальных методов утилизации.

8.2. После окончания срока службы ИТЦ подвергаются мероприятиям по подготовке и отправке на утилизацию. При этом следует руководствоваться нормативно-техническими документами, принятыми в эксплуатирующей организации.

ПРИЛОЖЕНИЕ А
ГАБАРИТНЫЕ РАЗМЕРЫ ИТЦ 420/М2-5, ИТЦ 420Ех/М2-5



Варианты электрических разъемов

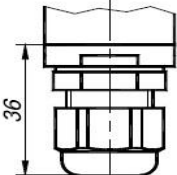
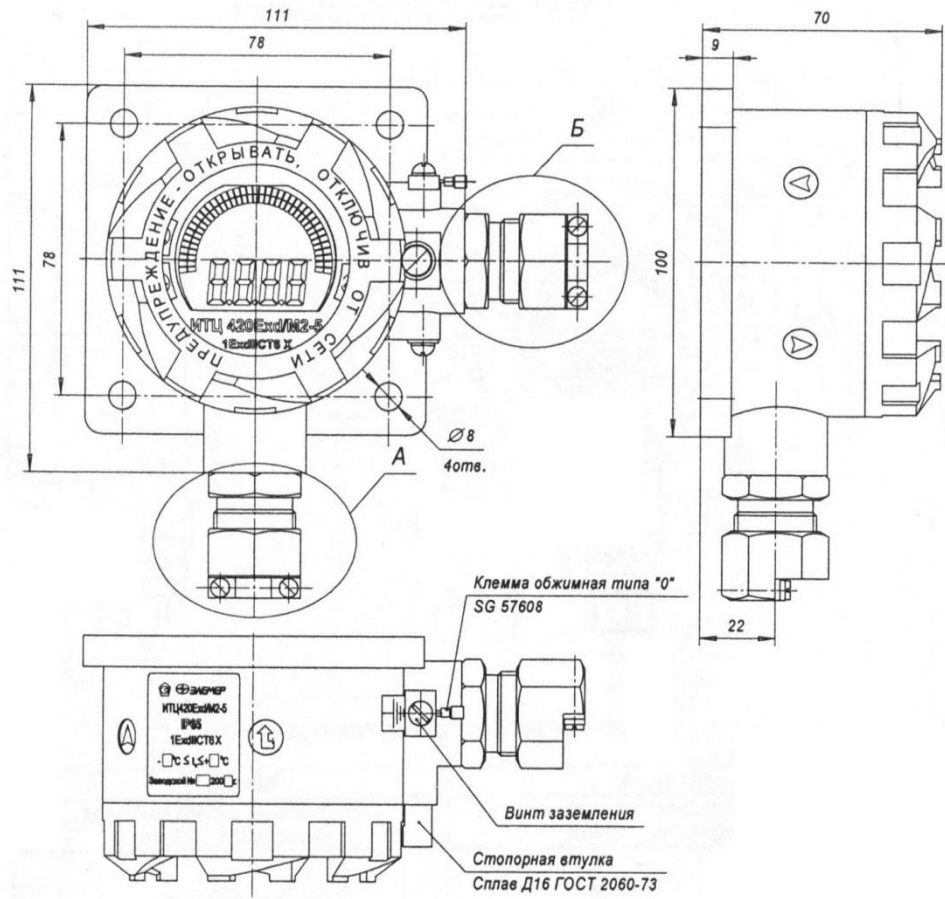
Место А	Место Б
Пластиковый кабельный ввод (кабель Ø6...12 мм)	Пластиковый кабельный ввод (кабель Ø6...12 мм)
	

Рисунок А.1

Продолжение приложения А

ИТЦ 420Exd/M2-5



Продолжение приложения А

Варианты кабельных вводов ИТЦ 420Exd/M2-5


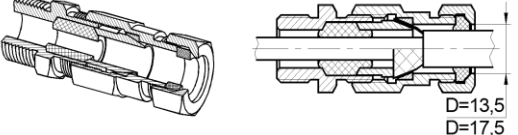
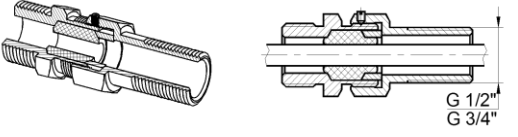
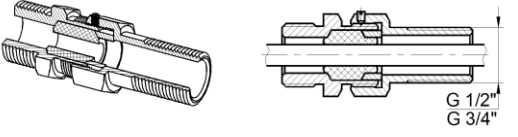
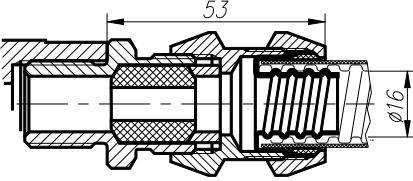
Код кабельного ввода	Параметры кабельного ввода	Конструктивное исполнение
К-13	Кабельный ввод для небронированного кабеля Ø6...13 и для бронированного (экранированного) кабеля Ø6...10 с броней (экраном) Ø10...13	
КБ-13	Кабельный ввод для бронированного (экранированного) кабеля Ø6...10 с броней (экраном) Ø10...13 (D = 13,5)	
КБ-17	Кабельный ввод для бронированного (экранированного) кабеля Ø6...13 с броней (экраном) Ø10...17 (D = 17,5)	
КТ-1/2	Кабельный ввод для небронированного кабеля Ø6...13, с трубной резьбой G 1/2"	
КТ-3/4	Кабельный ввод для небронированного кабеля Ø6...13, с трубной резьбой G 3/4"	
КВМ-15Вн	Кабельный ввод под металлорукав МГП15 в ПВХ оболочке Ø15 мм (Dнар=20,6 мм; Dвнутр=13,9 мм). Муфта РКН-15 вводная для рукава 15 мм. Наружная резьба.	
КВМ-16Вн	Кабельный ввод под металлорукав МГ16. Соединитель СГ-16-Н-М20x1,5 мм (Dнар=22,3 мм; Dвнутр=14,9 мм).	
КВМ-22Вн	Кабельный ввод под металлорукав МГ22. Соединитель СГ-22-Н-М25x1,5 мм (Dнар=28,4 мм; Dвнутр=20,7 мм).	

Рисунок А.2

ПРИЛОЖЕНИЕ Б
СХЕМЫ ЭЛЕКТРИЧЕСКИЕ СОЕДИНЕНИЯ ИТЦ 420/М2-5

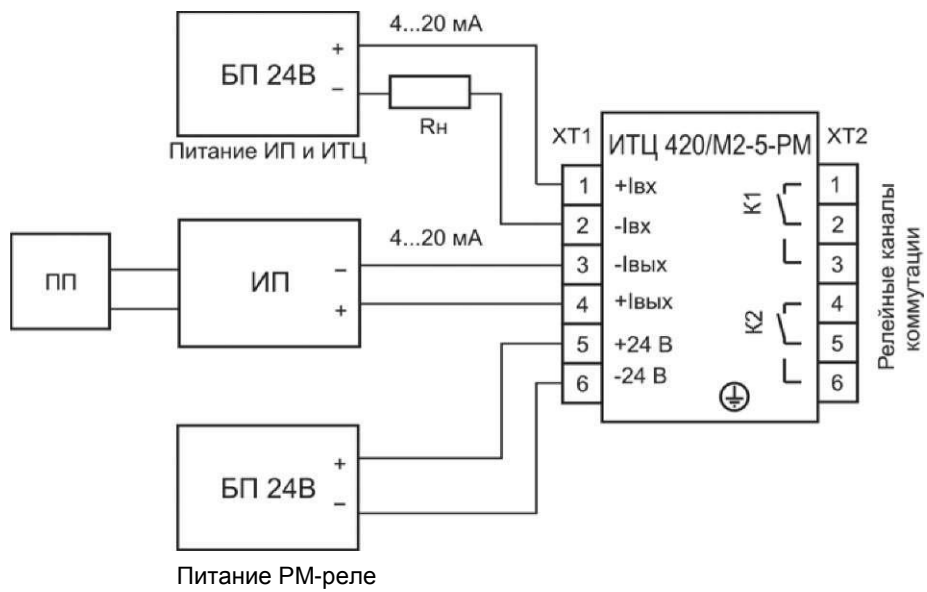


Рисунок Б.1

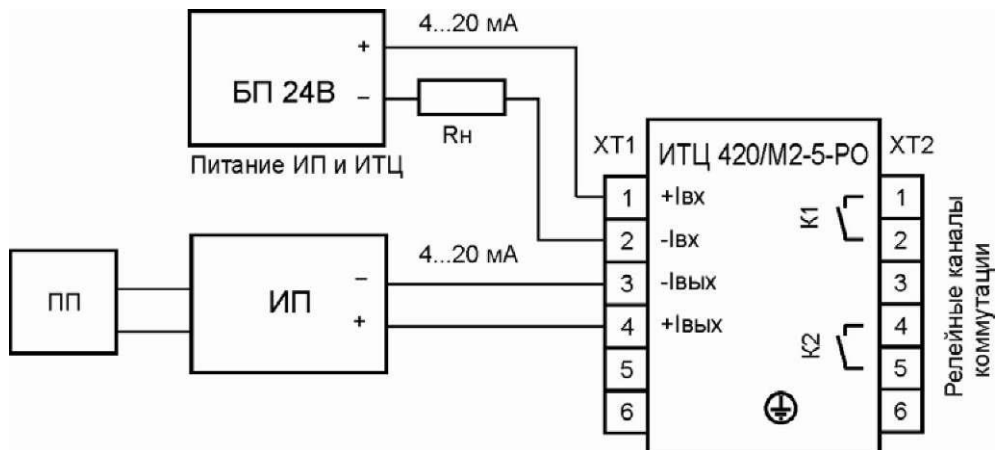


Рисунок Б.2

Продолжение приложения Б

СХЕМЫ ЭЛЕКТРИЧЕСКИЕ СОЕДИНЕНИЙ ИТЦ 420Ex/M2-5 вне взрывоопасной зоны

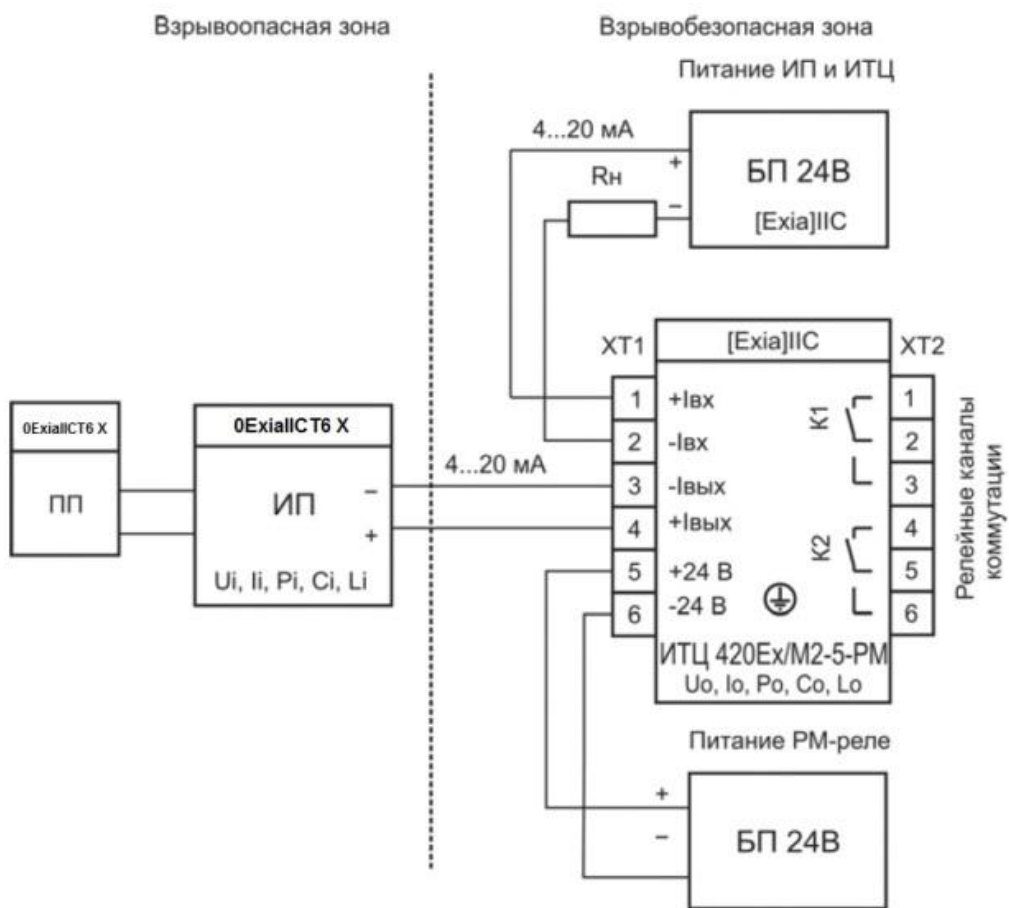


Рисунок Б.3

Продолжение приложения Б

СХЕМЫ ЭЛЕКТРИЧЕСКИЕ СОЕДИНЕНИЙ ИТЦ 420Ex/M2-5 вне взрывоопасной зоны

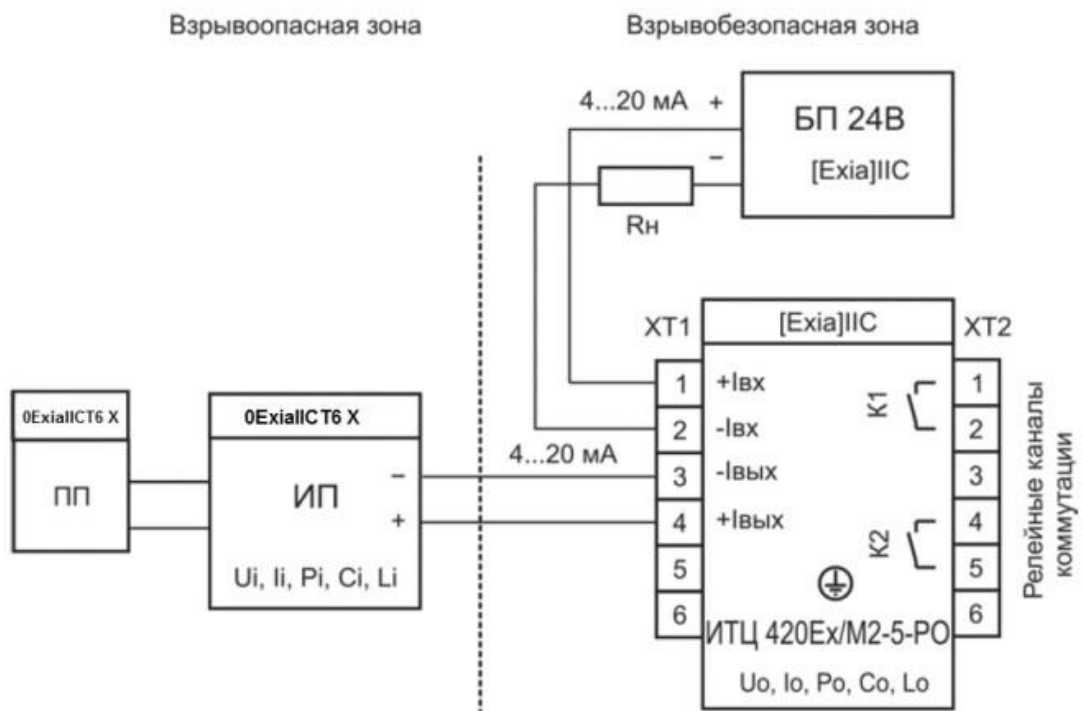


Рисунок Б.4

Продолжение приложения Б

СХЕМЫ ЭЛЕКТРИЧЕСКИЕ СОЕДИНЕНИЙ ИТЦ 420Ex/M2-5 во взрывоопасной зоне

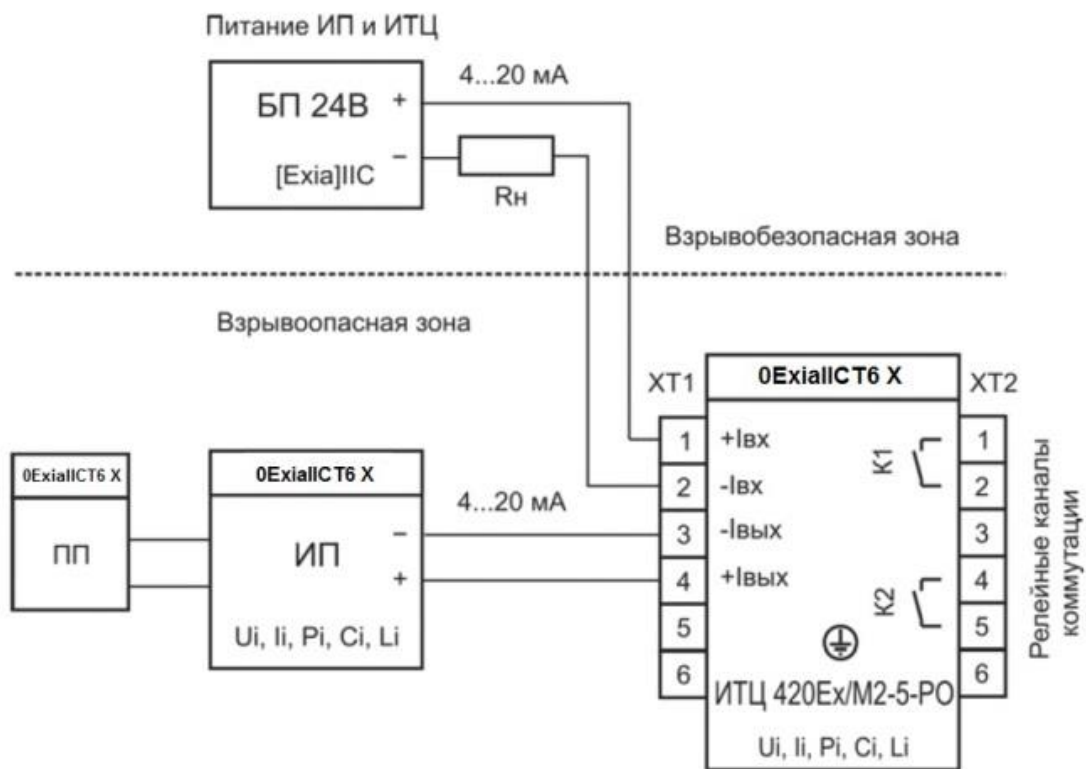


Рисунок Б.5

Продолжение приложения Б
СХЕМЫ ЭЛЕКТРИЧЕСКИЕ СОЕДИНЕНИЙ
ИТЦ 420Exd/M2-5 во взрывоопасной зоне

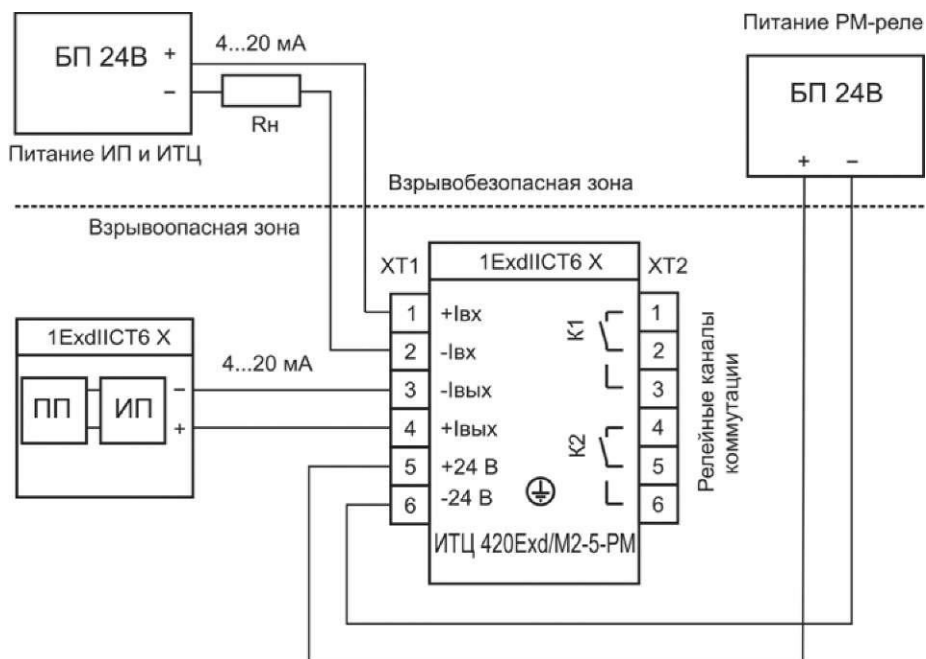


Рисунок Б.6

Продолжение приложения Б
СХЕМЫ ЭЛЕКТРИЧЕСКИЕ СОЕДИНЕНИЙ
ИТЦ 420Exd/M2-5 во взрывоопасной зоне

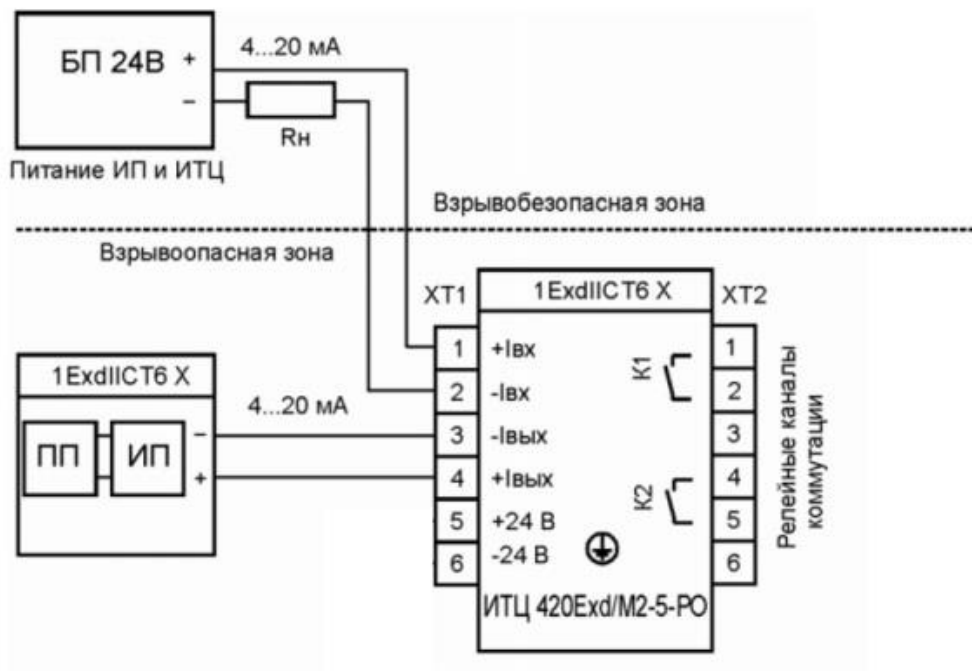


Рисунок Б.7

ПРИЛОЖЕНИЕ В

Пример записи обозначения при заказе

ИТЦ 420 х х х х х х х х х
1 2 3 4 5 6 7 8 9 10

1. Тип прибора
2. Вид исполнения (таблица В.1)
3. Код модификации: /М2-5
4. Класс точности (таблица 2.3 РЭ)
5. Код климатического исполнения: t2570, t1070 (таблица 2.1 РЭ)
6. Тип релейного выхода:
 - РО - оптореле
 - РМ - электромагнитное реле
7. Тип подсоединения (таблица В.2)
8. Дополнительные стендовые испытания в течение 360 ч (код заказа «360П»)
9. Госповерка (код заказа «ГП»)
10. Обозначение технических условий

ПРИМЕР ЗАКАЗА

Базовое исполнение

ИТЦ 420 – /-/ – М2-5 – В – t1070 – РО – /-/ – /-/ – ГП – ТУ 4221-060-13282997-04
1 2 3 4 5 6 7 8 9 10

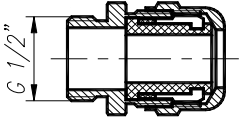
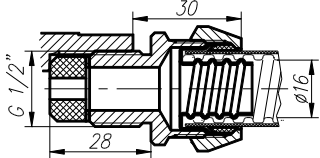
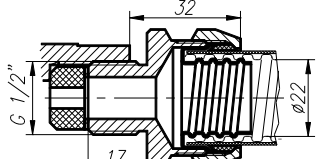
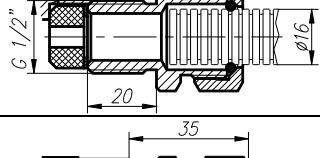
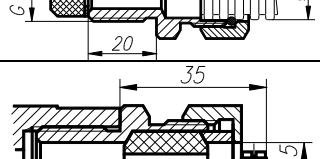
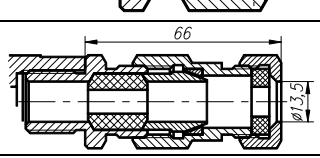
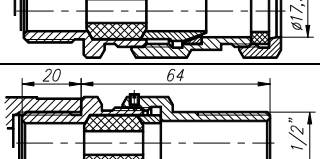
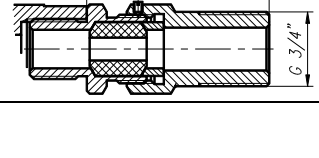

Исполнение с учетом всех позиций формы заказа (специальное исполнение)

ИТЦ 420 – Exd – М2-5 – А – t2570 – РО – К13 – 360П – ГП – ТУ 4221-060-13282997-04
1 2 3 4 5 6 7 8 9 10

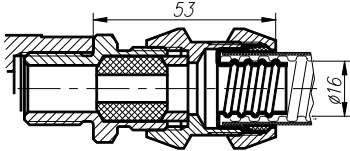
Таблица В.1 - Вид исполнения

Вид исполнения	поз. 2
Общепромышленное	-
Взрывозащищенное	Ex
Взрывозащищенное «взрывонепроницаемая оболочка»	Exd

Таблица В.2

Код при заказе	Варианты электрического присоединения		Общий вид и габариты	Вид исполнения для типа корпуса
	Название и описание			
	Цепь питания	Цепь сигнализации		
РГК	Кабельный ввод VG9-MS68 (металл) VG9-K68 (пластик) Диаметр кабеля Ø4-8 мм.			ОП, Ex
КВМ-15	Кабельный ввод под металлорукав МГП15 в ПВХ оболочке Ø15мм (Dнар=20,6 мм; Dвнутр=13,9 мм). Муфта РКН-15 вводная для рукава Ø15 мм. Наружная резьба.			
КВМ-16	Кабельный ввод под металлорукав МГ16. Соединитель СГ-16-Н-М20x1,5 мм (Dнар=22,3 мм; Dвнутр=14,9 мм).			
КВМ-22	Кабельный ввод под металлорукав МГ22. Соединитель СГ-22-Н-М25x1,5 мм (Dнар=28,4 мм; Dвнутр=20,7 мм).			
КВП-16	Кабельный ввод под пластиковый рукав. Труба гофрированная ПВХ Ø16 мм.			
КВП-20	Кабельный ввод под пластиковый рукав. Труба гофрированная ПВХ Ø20 мм.			
К-13	Кабельный ввод для небронированного кабеля Ø6-13 мм и для бронированного (экранированного) кабеля Ø6-10 мм с броней (экраном) Ø10-13 мм.			Exd
КБ-13	Кабельный ввод для бронированного (экранированного) кабеля Ø6-10 мм с броней (экраном) Ø10-13 мм (D = 13,5 мм).			
КБ-17	Кабельный ввод для бронированного (экранированного) кабеля Ø6-13 мм с броней (экраном) Ø10-17 мм (D = 17,5 мм).			
КТ-1/2	Кабельный ввод для небронированного кабеля Ø6-13 мм, с трубной резьбой G1/2".			
КТ-3/4	Кабельный ввод для небронированного кабеля Ø6-13 мм, с трубной резьбой G3/4".			

Продолжение Таблицы В.2

Код при заказе	Название и описание	Общий вид и габариты	Вид исполнения для типа корпуса
КВМ-15Вн	Кабельный ввод под металлорукав МГП15 в ПВХ оболочке Ø15 мм (Днар=20,6 мм; Двнутр=13,9 мм). Муфта РКН-15 вводная для рукава 15 мм. Наружная резьба.		Exd
КВМ-16Вн	Кабельный ввод под металлорукав МГ16. Соединитель СГ-16-Н-М20х1,5 мм (Днар=22,3 мм; Двнутр=14,9 мм).		
КВМ-22Вн	Кабельный ввод под металлорукав МГ22. Соединитель СГ-22-Н-М25х1,5 мм (Днар=28,4 мм; Двнутр=20,7 мм).	