



Научно-производственное предприятие



**ПРЕОБРАЗОВАТЕЛИ ДАВЛЕНИЯ ИЗМЕРИТЕЛЬНЫЕ
САФИР-22ЕМ**

Руководство по эксплуатации
НКГЖ.406233.025РЭ

СОДЕРЖАНИЕ

1. ВВЕДЕНИЕ.....	3
2. ОПИСАНИЕ И РАБОТА	3
2.1. Назначение изделий	3
2.2. Технические характеристики	9
2.3. Устройство и работа	24
2.4. Маркировка	48
2.5. Упаковка	48
3. ИСПОЛЬЗОВАНИЕ ИЗДЕЛИЙ ПО НАЗНАЧЕНИЮ.....	50
3.1. Эксплуатационные ограничения	50
3.2. Подготовка изделий к использованию	50
3.3. Использование изделий.....	66
4. МЕТОДИКА ПОВЕРКИ	69
5. ТЕХНИЧЕСКОЕ ОБСЛУЖИВАНИЕ ИЗДЕЛИЙ	70
6. ХРАНЕНИЕ	71
7. ТРАНСПОРТИРОВАНИЕ.....	71
8. УТИЛИЗАЦИЯ	71
ПРИЛОЖЕНИЕ А	72
Форма заказа	72
ПРИЛОЖЕНИЕ Б	79
Рабочие значения внешних воздействующих факторов окружающей среды для энергоблоков с реакторами ВВЭР.....	79
ПРИЛОЖЕНИЕ В	80
Предельные значения внешних воздействующих факторов окружающей среды для энергоблоков АЭС (для групп условий эксплуатации 1.3, 1.4, 2.1, 2.2, 2.3).....	80
ПРИЛОЖЕНИЕ Г	81
Габаритные, присоединительные и монтажные размеры	81
ПРИЛОЖЕНИЕ Д	88
Функция преобразования входной величины по закону квадратного корня с линеаризацией вблизи «нуля»	88
ПРИЛОЖЕНИЕ Е	89

1. ВВЕДЕНИЕ

Руководство по эксплуатации содержит технические данные, описание принципа действия и устройства, а также сведения, необходимые для правильной эксплуатации преобразователей давления измерительных САПФИР-22ЕМ (далее - преобразователи).

Руководство по эксплуатации распространяется на преобразователи САПФИР-22ЕМ, изготавливаемые для нужд промышленности, а также на преобразователи, поставляемые на экспорт.

2. ОПИСАНИЕ И РАБОТА

2.1. Назначение изделий

2.1.1. Преобразователи предназначены для непрерывного преобразования значений избыточного давления, разрежения, избыточного давления-разрежения, абсолютного давления, разности давлений и гидростатического давления (уровня) жидких и газообразных, в том числе агрессивных, сред в унифицированный выходной токовый сигнал и (или) цифровой сигнал на базе HART-протокола.

Преобразователи используются в системах автоматического контроля, регулирования и управления технологическими процессами.

Преобразователи разности давлений могут использоваться в устройствах, предназначенных для преобразования значения уровня жидкости, расхода жидкости, пара или газа в унифицированный токовый выходной сигнал, цифровой сигнал на базе HART-протокола.

Преобразователи предназначены для работы со вторичной регистрирующей и показывающей аппаратурой, регуляторами и другими устройствами автоматики и системами управления, воспринимающими унифицированные сигналы постоянного тока 0-5, 4-20 мА или цифровой сигнал на базе HART-протокола.

2.1.2. Преобразователи имеют исполнения, приведенные в таблице 2.1.

Таблица 2.1— Вид исполнения

Вид исполнения	Код исполнения при заказе
Общепромышленное*	-
Атомное повышенной надежности	А
Примечание — *Базовое исполнение.	

2.1.3. Преобразователи имеют следующие зависимости аналогового выходного сигнала от входной измеряемой величины (давления):

- линейно - возрастающую;
- линейно - убывающую;
- с функцией извлечения квадратного корня (для использования в системах расходомерии).

2.1.4. Преобразователи в соответствии с ГОСТ 22520-85 являются:

- по числу преобразуемых входных и выходных сигналов - одноканальными;
- по зависимости выходного сигнала от входного - приборами с линейной зависимостью или с функцией извлечения квадратного корня для показаний индикатора и для токового выхода в соответствии с таблицей А.2 Приложения А;
- по возможности перестройки диапазона измерения – многопредельными, перенастраиваемыми.

2.1.5. Преобразователи САПФИР-22ЕМА в соответствии с ГОСТ 25804.1-83 относятся:

- по характеру применения к категории Б (аппаратура непрерывного применения);
- по числу уровней качества функционирования к виду I - аппаратура, имеющая два уровня качества функционирования - номинальный уровень и отказ.

2.1.6. Преобразователи САПФИР-22ЕМА соответствуют:

- группам условий эксплуатации 1.3, 1.4, 2.1-2.3 в соответствии с таблицей 6.1 СТО 1.1.1.07.001.0675-2017;
- квалификационной категории R1, R2, R3, R4 (в зависимости от исполнения) согласно разделу 6.4 СТО 1.1.1.07.001.0675-2017;
- по сейсмостойкости - категории 1 в соответствии с НП-031-01 и к группе Б исполнения 3 по РД 25 818;
- по способу монтажа - группе Б в соответствии с ГОСТ 29075-91;
- по возможности ремонта и восстановления - к ремонтируемым, восстанавливаемым приборам согласно СТО 1.1.1.07.001.0675-2017;

– по устойчивости к механическим воздействиям при эксплуатации - к группе исполнения М6 согласно ГОСТ 17516.1-90;

– по электромагнитной совместимости технических средств - группе исполнения IV и III (в зависимости от исполнения), критерию качества функционирования А в соответствии с ГОСТ 32137-2013.

Преобразователи САПФИР-22ЕМА согласно НП–001-15, НП-016-05 (ОПБ ОЯТЦ), НП-033-11, ПОБ КПРОУ-98 по влиянию на безопасность относятся к элементам АС и ОЯТЦ классов безопасности 2, 3 и 4:

– по назначению - к элементам нормальной эксплуатации и к элементам, предусматриваемым в проекте АС для управления авариями в течение трех суток после возникновения исходного события аварии.

– по влиянию на безопасность - к элементам важным для безопасности;

– по характеру выполняемых функций - к управляющим элементам.

Пример классификационного обозначения 2, 2Н, 2НУ, 3, 3Н, 3НУ, 3Т или 4.

2.1.6.1. Преобразователи САПФИР-22ЕМА в соответствии с ГОСТ 25804.3-83 являются стойкими, прочными и устойчивыми к воздействию землетрясения с характеристиками:

– максимальное расчетное землетрясение (МРЗ) - 8 баллов по шкале MSK-64 при уровне установки над нулевой отметкой от 40 до 50 м,

– проектное землетрясение (ПЗ) - 9 баллов по шкале MSK-64 при уровне установки над нулевой отметкой до 70 м.

2.1.7. Исполнение преобразователей в зависимости от кода исполнения электронного блока приведены в таблице 2.2.

Таблица 2.2 — Код исполнения электронного блока

Код электронного блока при заказе	МП*	МП1	МП2	МП3
Выносное индикаторное устройство	-	-	-	-
Индикаторное устройство с подсветкой	+	+	+	+
Крышка с окном	-	+	-	+
Наличие встроенных кнопок конфигурирования	+	+	+	+
Кнопка «0» на наружном блоке управления	+	+	+	+
Все кнопки на наружном блоке управления	-	+	-	+
Выходной сигнал 0-5 мА	+	+	+	+
Выходной сигнал 4-20 мА*	+	+	+	+
Исполнение общепромышленное	+	+	+	+
Исполнение атомное повышенной надежности САПФИР-22ЕМА	+	+	+	+
Винтовые клеммные колодки	+	+	+	+
Возможность работы с HART-протоколом	+	+	+	+
Возможность работы с сетевой версией HART-протокола	-	-	+	+
Устойчивость к электромагнитным помехам (ЭМС)	IV-A**	IV-A**	III-A	III-A

П р и м е ч а н и я

1 * Базовое исполнение.

2 ** Только для исполнения с выходным сигналом 4-20 мА, для исполнения с выходным сигналом 0-5 мА - группа исполнения III-A.

2.1.8. Преобразователи с HART-протоколом могут передавать информацию об измеряемой величине в цифровом виде по двухпроводной линии связи вместе с сигналом постоянного тока 4-20 мА. Цифровой сигнал накладывается на аналоговый выходной сигнал преобразователей, не оказывая на него влияния. Сигнал может приниматься и обрабатываться любым устройством, поддерживающим HART-протокол, при использовании HART-модема. Цифровой сигнал используется для связи преобразователей с портативным ручным HART-коммуникатором или с ПК через стандартный последовательный порт и дополнительный HART-модем, при этом может выполняться настройка преобразователей: контроль основных параметров, перестройка диапазонов измерений, подстройка «нуля» и ряд других операций.

Примечание: в варианте исполнения прибора с выходным сигналом 0-5 мА работа по HART-протоколу возможна **только при установленной линейно-возрастающей зависимости** выходного аналогового сигнала 0-5 мА.

2.1.9. По устойчивости к климатическим воздействиям преобразователи имеют следующие исполнения по ГОСТ 15150-69: УХЛ 3.1, У2, Т3, ТС1, ТВ1, ТМ1.

2.1.9.1. Преобразователи по защищенности от воздействия окружающей среды в соответствии с:

- ГОСТ 15150-69 выполнены в коррозионно-стойком исполнении (устойчивость к воздействию плесневых грибов) Т III;
- ГОСТ 14254-96 имеют степень защиты от попадания внутрь корпуса САПФИР-22ЕМ пыли и воды — IP65, IP66, IP67.

2.1.9.2. САПФИР-22ЕМА в соответствии с СТО 1.1.1.07.001.0675-2017 устойчив к рабочим внешним воздействующим факторам окружающей среды для энергоблоков АЭС при нормальных условиях эксплуатации согласно Приложению Б.

2.1.9.3. САПФИР-22ЕМА в соответствии с СТО 1.1.1.07.001.0675-2017 устойчив к предельным внешним воздействующим факторам окружающей среды для энергоблоков АЭС при нарушении нормальных условий эксплуатации согласно Приложению В.

2.1.10. По устойчивости к механическим воздействиям при эксплуатации преобразователи относятся:

- к группе исполнения М6 согласно ГОСТ 17516.1-90 в расширенной области диапазона частот от 0 до 150 Гц и максимальной амплитудой ускорения 20 м/с²;
- к группе V2 согласно ГОСТ Р 52931-2008.

2.1.11. При заказе преобразователей должно быть указано условное обозначение преобразователей.

2.1.11.1. Примеры записи условного обозначения преобразователей при заказе и в документации другой продукции, в которой он может быть применен, представлены в приложении А.

2.1.12. По устойчивости к электромагнитным помехам преобразователи соответствуют группе исполнения и критерию качества функционирования по ГОСТ 32137-2013 в соответствии с таблицей 2.3.

Таблица 2.3 — Устойчивость к электромагнитным помехам

Степень жесткости электромагнитной обстановки по ГОСТ	Характеристика видов помех	Значение	Группа исполнения	Группа исполнения и критерии качества функционирования в соответствии с ГОСТ 32137-2013	
				для кода электронного блока МП, МП1	для кода электронного блока МП2, МП3
1 ГОСТ Р 51317.4.5-99	Микросекундные импульсные помехи большой энергии (МИП): – входные и выходные порты электропитания постоянного тока, подача помехи по схеме:	0,5 кВ	III	IVA*	IIIA*
2 ГОСТ Р 51317.4.5-99	- «провод-провод»;	1 кВ	IV		
2 ГОСТ Р 51317.4.5-99	- «провод-земля»	1 кВ	III		
3 ГОСТ Р 51317.4.5-99		2 кВ	IV		
2 ГОСТ Р 51317.4.5-99	– порты ввода-вывода («провод-земля»)	1 кВ	III		
3 ГОСТ Р 51317.4.5-99		2 кВ	IV		
3 ГОСТ 30804.4.4-2013	Наносекундные импульсные помехи (НИП): - входные и выходные порты электропитания постоянного тока; - входные и выходные сигнальные порты, порты управления, порты ввода-вывода	2 кВ	IV	IVA	IVA
4 ГОСТ 30804.4.2-2013	Электростатические разряды: - контактный разряд; - воздушный разряд	8 кВ 15 кВ	IV	IVA	IVA
3 ГОСТ 30804.4.3-2013	Радиочастотное электромагнитное поле (РЧПП) в полосе частот - 80-1000 МГц; - 800-960, 1400-2000 МГц	10 В/м 30 В/м	IV	IVA	IVA
3 ГОСТ Р 51317.4.6-99	Кондуктивные помехи в полосе частот 0,15-80 МГц	10 В	III IV	IVA	IIIA
5 ГОСТ Р 50648-94	Магнитное поле промышленной частоты (МППЧ): - длительное магнитное поле; - кратковременное магнитное поле	40 А/м 600 А/м	IV	IVA	IVA

Продолжение таблицы 2.3 — Устойчивость к электромагнитным помехам

Степень жесткости электромагнитной обстановки по ГОСТ	Характеристика видов помех	Значение	Группа исполнения	Группа исполнения и критерии качества функционирования в соответствии с ГОСТ 32137-2013	
				для кода электронного блока МП, МП1	для кода электронного блока МП2, МП3
5 ГОСТ Р 50649-94	Импульсное магнитное поле (ИМП)	600 А/м	IV	IVA	IVA
4 ГОСТ Р 51317.4.12	Одиночные колебательные затухающие помехи: – входные порты электропитания переменного и постоянного тока, подача помехи по схеме: – «провод-земля»;	4 кВ	IV	IVA	IVA
	– «провод-провод»	2 кВ			
5 ГОСТ Р 50652-94	Затухающее колебательное магнитное поле (ЗКМП)	100 А/м	IV	IVA	IVA
ГОСТ 30805.22-2013	Эмиссия промышленных помех на расстоянии 10 м: – в полосе частот 30-230 МГц в окружающее пространство; – в полосе частот 230-1000 МГц в окружающее пространство	40 дБ	Соответствует для ТС** класса А***		
		47 дБ			
<p>Примечания</p> <p>1 * При воздействии ИМП допускается возникновение импульса тока выходного сигнала на время воздействия помехи из-за срабатывания элементов первичной защиты прибора от помех. Воздействие помехи не приводит к нарушению нормального функционирования.</p> <p>2 ** ТС – технические средства. *** Класс А – категория оборудования по ГОСТ 30805.22-2013.</p> <p>3 Преобразователи нормально функционируют и не создают помех в условиях совместной работы с аппаратурой систем и элементов, для которых они предназначены, а также с аппаратурой другого назначения, которая может быть использована совместно с данными преобразователями в типовой помеховой ситуации.</p> <p>4 Минимально допустимое расстояние между преобразователем и мобильной радиотелефонной системой соответствует приведенному в таблице Д1 ГОСТ 30804.4.3-2013 для степени жесткости 3 и 4.</p>					

2.2. Технические характеристики

2.2.1. Наименование преобразователя, модель, минимальный и максимальный верхний предел измерений, ряд пределов измерений соответствуют таблицам 2.4 - 2.6, предельно допустимое рабочее избыточное давление для преобразователей разности давлений и гидростатического давления соответствуют таблице 2.6.

Примечания

1 Преобразователи являются многопредельными и настраиваются на верхний предел измерений или диапазон измерений от P_{BMIN} до P_{BMAX} (таблицы 2.4 – 2.6). Преобразователи могут быть настроены на верхний предел измерений или диапазон измерений по стандартному ряду давлений ГОСТ 22520-85 или на верхний предел или диапазон измерений, отличающийся от стандартного.

2 При выпуске предприятием-изготовителем преобразователь настраивается (преобразователи с кодом предела допускаемой основной погрешности 015) или программируется (преобразователи с кодом предела допускаемой основной погрешности 025, 050) на верхний предел измерений, выбираемый в соответствии с заказом из ряда значений, указанных в таблицах 2.4 – 2.6. Настройка преобразователя на нестандартный верхний предел измерений выполняется по взаимосогласованному заказу или самостоятельно потребителем.

2.2.2. Пределы допускаемой основной приведенной погрешности (γ) преобразователей, выраженные в процентах от нормирующего значения, указаны в таблицах 2.7, 2.7.1, 2.7.2.

За нормирующее значение принимается:

- для преобразователей САПФИР-22ЕМ-ДИВ – сумма абсолютных значений верхних пределов измерений избыточного давления и разрежения;
- для остальных преобразователей – верхний предел измерений входной измеряемой величины.

2.2.2.1. Пределы допускаемой основной приведенной погрешности преобразователей, определяемые по цифровому сигналу в стандарте HART-протокола (γ_{HART}), не превышают значений $\pm\gamma$, указанных в таблицах 2.7, 2.7.1, 2.7.2.

Преобразователи, имеющие в обозначении кода модели индекс «Е», оснащены емкостными сенсорами. Преобразователи с максимальным верхним пределом измерений до 250 кПа, имеющие в обозначении кода модели индекс «М», оснащены штуцерными блоками сенсоров, отличающимися конструктивным исполнением от аналогичных моделей с тем же кодом без индекса «М» (см. Приложение Г).

Таблица 2.4 — Верхние пределы измерений

Наименование преобразователей	Модель	Минимальный верхний предел измерений или диапазон измерений, $P_{ВМІН}$		Максимальный верхний предел измерений или диапазон измерений, $P_{ВМАХ}$		Ряд пределов измерений или диапазонов измерений от $P_{ВМІН}$ до $P_{ВМАХ}$ по ГОСТ 22520-85, кПа
		кПа	МПа	кПа	МПа	
1	2	3	4	5	6	7
Преобразователи измерительные абсолютного давления САПФИР-22ЕМ-ДА САПФИР-22ЕМА-ДА	2020М	4,0	-	10	-	4,0; 6,0; 10
	2030М	4,0	-	40	-	4,0; 6,0; 10; 16; 25; 40
	2040М	10	-	250	-	10; 16; 25; 40; 60; 100; 160; 250
	2050	-	0,10	-	2,5	0,10; 0,16; 0,25; 0,40; 0,60; 1,0; 1,6; 2,5 МПа
	2051	-	0,10	-	2,5	0,10; 0,16; 0,25; 0,40; 0,60; 1,0; 1,6; 2,5 МПа
	2061	-	0,60	-	16	0,60; 1,0; 1,6; 2,5; 4,0; 6,0; 10; 16 МПа
Преобразователи измерительные избыточного давления САПФИР-22ЕМ-ДИ САПФИР-22ЕМА-ДИ	2110	0,16	-	1,6	-	0,16; 0,25; 0,4; 0,6; 1,0; 1,6
	2120 2120М	1,0	-	10	-	1,0; 1,6; 2,5; 4,0; 6,0; 10
	2130 2130М	1,6	-	40	-	1,6; 2,5; 4,0; 6,0; 10; 16; 25; 40
	2140 2140М	10	-	250	-	10; 16; 25; 40; 60; 100; 160; 250
	2150	-	0,10	-	2,5	0,10; 0,16; 0,25; 0,40; 0,60; 1,0; 1,6; 2,5 МПа
	2151	-	0,10	-	2,5	0,1; 0,16; 0,25; 0,40; 0,60; 1,0; 1,6; 2,5 МПа
	2160	-	0,60	-	16	0,6; 1,0; 1,6; 2,5; 4,0; 6,0; 10; 16 МПа
	2161	-	0,60	-	16	0,6; 1,0; 1,6; 2,5; 4,0; 6,0; 10; 16 МПа
	2170	-	2,5	-	60	2,5; 4,0; 6,0; 10; 16; 25; 40; 60 МПа
2171*	-	2,5	-	60	2,5; 4,0; 6,0; 10; 16; 25; 40; 60 МПа	
Преобразователи измерительные разрежения САПФИР-22ЕМ-ДВ САПФИР-22ЕМА-ДВ	2210	0,10	-	1,6	-	0,1; 0,16; 0,25; 0,4; 0,6; 1,0; 1,6
	2220 2220М	0,4	-	10	-	0,4; 0,6; 1,0; 1,6; 2,5; 4,0; 6,0; 10
	2230 2230М	1,6	-	40	-	1,6; 2,5; 4,0; 6,0; 10; 16; 25; 40
	2240 2240М	4	-	100	-	4; 6; 10; 16; 25; 40; 60; 100
<p>П р и м е ч а н и я</p> <p>1 Нижний предел измерений равен нулю.</p> <p>2 Давление перегрузки не превышает:</p> <ul style="list-style-type: none"> - 400 % максимального верхнего предела измерений $P_{ВМАХ}$ для всех моделей, кроме 2160, 2161, 2170 и 2171; - 250 % максимального верхнего предела измерений $P_{ВМАХ}$ для моделей 2160, 2161; - 150 % максимального верхнего предела измерений $P_{ВМАХ}$ для моделей 2170, 2171 и для моделей по материалам 61. <p>3 * По отдельному заказу модель 2171 изготавливается с максимальным верхним пределом 100 МПа.</p>						

Таблица 2.5 — Верхние пределы измерений

Наименование преобразователя	Модель	Минимальный верхний предел измерений, $P_{ВМН}$, кПа		Максимальный верхний предел измерений, $P_{МАХ}$, кПа		Ряд верхних пределов измерений по ГОСТ 22520-85, кПа	
		разрежения, $P_{ВМН(-)}$	избыточного давления, $P_{ВМН}$	разрежения, $P_{МАХ(-)}$	избыточного давления, $P_{МАХ}$	разрежения, от $P_{ВМН(-)}$ до $P_{МАХ(-)}$	избыточного давления, от $P_{ВМН}$ до $P_{МАХ}$
1	2	3	4	5	6	7	8
Преобразователи измерительные избыточного давления-разрежения САПФИР-22ЕМ-ДИВ, САПФИР-22ЕМА-ДИВ	2310	0,05	0,05	0,8	0,8	0,05 0,08 0,125 0,2 0,315 0,5 0,8	0,05 0,08 0,125 0,2 0,315 0,5 0,8
	2320 2320М	0,2	0,2	5,0	5,0	0,2 0,315 0,5 0,8 1,25 2,0 3,15 5,0	0,2 0,315 0,5 0,8 1,25 2,0 3,15 5,0
	2330 2330М	0,8	0,8	20	20	0,8 1,25 2,0 3,15 5,0 8,0 12,5 20,0	0,8 1,25 2,0 3,15 5,0 8,0 12,5 20,0
	2340 2340М	5,0	5,0	100	150	5,0 8,0 12,5 20,0 31,5 50 100 100	5,0 8,0 12,5 20,0 31,5 50 60 150
	2350	50	50	100	2,4 МПа	50 100 100 100 100 100 100	50 60 150 300 500 900 1,5 МПа 2,4 МПа
	2351	50	50	100	2,4 МПа	50 100 100 100 100 100 100	50 60 150 300 500 900 1,5 МПа 2,4 МПа

Примечания
 1 Значение измеряемого параметра, равное нулю, находится внутри диапазона измерений.
 2 Давление перегрузки не превышает 400 % максимального верхнего предела измерений $P_{ВМАХ}$.
 3 Давление перегрузки не превышает 150 % максимального верхнего предела измерений $P_{ВМАХ}$ для моделей с кодом исполнения по материалам 61.

Таблица 2.6 — Верхние пределы измерений

Наименование преобразователей	Модель	Минимальный верхний предел измерений или диапазон измерений, $P_{ВМІН}$		Максимальный верхний предел измерений или диапазон измерений, $P_{ВМАХ}$		Ряд пределов измерений или диапазонов измерений от $P_{ВМІН}$ до $P_{ВМАХ}$ по ГОСТ 22520-85, кПа	Предельно допустимое рабочее избыточное давление, МПа
		кПа	МПа	кПа	МПа		
1	2	3	4	5	6	7	8
Преобразователи разности давлений САПФИР-22ЕМ-ДД, САПФИР-22ЕМА-ДД	2410	0,16	-	1,6	-	0,16; 0,25; 0,40; 0,60; 0,63; 1,0; 1,6	4
	2420	0,63	-	10	-	0,63; 1,0; 1,6; 2,5; 4,0; 6,0; 6,3; 10	10
	2430	1,6	-	40	-	1,6; 2,5; 4,0; 6,0; 6,3; 10; 16; 25; 40	25
	2434	1,6	-	40	-	1,6; 2,5; 4,0; 6,0; 6,3; 10; 16; 25; 40	40
	2440	10	-	250	-	10; 16; 25; 40; 60; 63; 100; 160; 250	25
	2444	10	-	250	-	10; 16; 25; 40; 60; 63; 100; 160; 250	40
	2450	-	0,10	-	2,5	0,10; 0,16; 0,25; 0,40; 0,60; 0,63; 1,0; 1,6; 2,5 МПа	25
	2460	-	0,63	-	16	0,63; 1,0; 1,6; 2,5; 4,0; 6,0; 6,3; 10; 16 МПа	25
Преобразователи гидростатического давления (ДГ) САПФИР-22ЕМ-ДГ САПФИР-22ЕМА-ДГ	2520	1,0	-	10	-	1,0; 1,6; 2,5; 4,0; 6,0; 10	4,0
	2530	4,0	-	40	-	4,0; 6,0; 10; 16; 25; 40	4,0
	2540	25	-	250	-	25; 40; 60; 100; 160; 250	4,0

Примечания

- 1 Нижний предел измерения равен нулю.
- 2 По отдельному заказу САПФИР-22-ДД могут изготавливаться с отрицательным нижним пределом измерений до минус $P_{ВМІН}$ но не менее минус 2,5 МПа.

Таблица 2.7 — Пределы допускаемой основной приведенной погрешности

Код предела допускаемой основной погрешности	Пределы допускаемой основной приведенной погрешности, $\pm\gamma$, %		Примечание
	$P_{ВМАХ} \geq P_{В} \geq P_{ВМАХ}/10$	$P_{ВМАХ}/10 > P_{В} \geq P_{ВМАХ}/25$	
015*	0,15	0,5	Для всех моделей, кроме 2020М, 2030М, 2х10, 2520, 2530, 2540
025	0,25		Для всех моделей, кроме 2020М и 2030М
050**	0,5	1,0	Для всех моделей, кроме 2020М

Примечания

- 1 $P_{ВМАХ}$ – максимальный верхний предел (диапазон) измерений для данной модели преобразователя (сумма абсолютных максимальных значений верхних пределов измерений избыточного давления ($P_{МАХ}$) и разрежения ($P_{МАХ(-)}$) для преобразователей ДИВ), указанных в таблицах 2.4 – 2.6.
- $P_{В}$ – верхний предел (диапазон) измерений модели, выбранный в соответствии с графой 7 таблиц 2.4 и 2.6, (сумма абсолютных значений верхних пределов измерений избыточного давления ($P_{В}$) и разрежения ($P_{В(-)}$) для преобразователей ДИВ, выбранных в соответствии с таблицей 2.5.)
- 2 Преобразователи с кодом исполнения по материалам 07 изготавливаются только с кодом класса точности 050 и для $P_{В} \geq P_{ВМАХ}/6$.
- 3 * Для преобразователей с кодом предела допускаемой погрешности 015 при переходе с одного предела измерений на другой необходимо подстроить верхний и нижний предел диапазона измерений.
- 4 ** Базовое исполнение.

Таблица 2.7.1 — Значение γ для датчиков моделей 2020M

Код предела допускаемой основной погрешности	Пределы допускаемой основной погрешности, $\pm\gamma$, %	
	10 кПа	6; 4 кПа
025	0,25	0,5
050	0,5	

Таблица 2.7.2 — Значение γ для датчиков моделей 2030M

Код предела допускаемой основной погрешности	Пределы допускаемой основной погрешности, $\pm\gamma$, %	
	40; 25; 16; 10 кПа	6; 4 кПа
025	0,25	0,5

2.2.3. Вариация выходного сигнала не превышает для кода предела допускаемой основной погрешности:

- 015 — предел допускаемой основной погрешности;
- 025 и 05 — 0,5 предела допускаемой основной погрешности.

2.2.4. Преобразователи всех исполнений имеют линейно-возрастающую или линейно-убывающую зависимость аналогового выходного сигнала от входной измеряемой величины (давления).

САПФИР-22ЕМ преобразовывают значения измеряемой величины в унифицированный выходной токовый сигнал нижеперечисленных типов:

- 4-20 мА или 20-4 мА;
- 0-5 мА или 5-0 мА.

Преобразователи поддерживают 2-х проводную и 4-х проводную схемы подключения для унифицированных токовых сигналов 4-20, 20-4 мА и 4-х проводную схему для унифицированных токовых сигналов 0-5, 5-0 мА.

2.2.5. Преобразователи САПФИР-22ЕМ, предназначенные для измерения расхода жидкости, газа или пара по величине переменного перепада давления на сужающем устройстве трубопровода, могут иметь зависимость аналогового выходного сигнала, пропорциональную корню квадратному из значений входной измеряемой величины - перепада давления.

Номинальная статическая характеристика преобразователя с линейно-возрастающей зависимостью аналогового выходного сигнала от входной измеряемой величины соответствует виду

$$I = I_H + \frac{I_B - I_H}{P_B - P_H} \times (P - P_H), \quad (2.1)$$

где I - текущее значение выходного сигнала;
 P - значение измеряемой величины;

$I_{\text{в}}$, $I_{\text{н}}$ - соответственно верхнее и нижнее предельные значения выходного сигнала равны
 $I_{\text{н}}=4 \text{ мА}$, $I_{\text{в}}=20 \text{ мА}$ - для преобразователей с выходным сигналом 4-20 мА;
 $I_{\text{н}}=0 \text{ мА}$, $I_{\text{в}}=5 \text{ мА}$ - для преобразователей с выходным сигналом 0-5 мА;

$P_{\text{в}}$ - верхний предел измерений;

$P_{\text{н}}$ - нижний предел измерений для всех преобразователей, кроме преобразователей ДИВ (для стандартных условий $P_{\text{н}}=0$), для преобразователей ДИВ $P_{\text{н}}$ численно равен верхнему пределу измерений разрежения $P_{\text{в}}(-)$ и в формулу (2.1) подставляется со знаком минус.

Номинальная статическая характеристика преобразователя с линейно-убывающей зависимостью аналогового выходного сигнала от входной измеряемой величины соответствует виду

$$I = I_{\text{в}} - \frac{I_{\text{в}} - I_{\text{н}}}{P_{\text{в}} - P_{\text{н}}} \times (P - P_{\text{н}}), \quad (2.2)$$

где I , P , $I_{\text{в}}$, $I_{\text{н}}$, $P_{\text{в}}$, $P_{\text{н}}$ - то же, что и в формуле (2.1).

Номинальная статическая характеристика преобразователя с функцией преобразования входной измеряемой величины по закону квадратного корня соответствует виду

$$I = I_{\text{н}} + (I_{\text{в}} - I_{\text{н}}) \sqrt{P/P_{\text{в}}}, \quad (2.3)$$

где P - входная измеряемая величина - перепад давления;

I , $I_{\text{в}}$, $I_{\text{н}}$, $P_{\text{в}}$ - тоже, что и в формуле (2.1)

для уменьшения шумов вблизи «нуля» на начальном участке характеристики можно задать кусочно-линейную зависимость в соответствии с приложением Д.

2.2.6. Значение аналогового выходного сигнала преобразователей, кроме преобразователей САПФИР-22ЕМ-ДИВ, соответствующее нижнему предельному значению измеряемого давления, равно:

- 0 и 4 мА - для преобразователей с возрастающей характеристикой вида (2.1) и (2.3);
- 5 и 20 мА - для преобразователей с убывающей характеристикой вида (2.2).

Значение аналогового выходного сигнала преобразователей ДИВ, соответствующее избыточному давлению, равному нулю ($P=0$), определяется по формуле (2.4) для преобразователей с возрастающей характеристикой и по формуле (2.5) для преобразователей с убывающей характеристикой

$$I = I_{\text{н}} + \frac{I_{\text{в}} - I_{\text{н}}}{|P_{\text{в}}| + |P_{\text{в}}(-)|} \times |P_{\text{в}}(-)|, \quad (2.4)$$

где $I_{\text{в}}$, $I_{\text{н}}$ - верхнее и нижнее предельные значения выходного сигнала, мА;
 $P_{\text{в}}$, $P_{\text{в}}(-)$ - то же, что и в примечании к таблице 2.7.

$$I = I_{\text{в}} - \frac{I_{\text{в}} - I_{\text{н}}}{|P_{\text{в}}| + |P_{\text{в}}(-)|} \times |P_{\text{в}}(-)|, \quad (2.5)$$

где $I_{\text{в}}$, $I_{\text{н}}$, $P_{\text{в}}$, $P_{\text{в}}(-)$ - то же, что и в формуле (2.4).

2.2.7. Электрическое питание преобразователей САПФИР-22ЕМ, САПФИР-22ЕМА в зависимости от типа выходного сигнала осуществляется от источника постоянного тока напряжением, приведенным в таблице 2.8, при номинальном значении напряжения ($24 \pm 0,48$) В или ($36 \pm 0,72$) В.

Таблица 2.8 — Напряжение питания в зависимости от выходного сигнала

Выходной сигнал	Напряжение питания	
	U_{min}	U_{max}
4-20 мА	15 В	42 В
0-5 мА	23 В	42 В
Сигнал по HART-протоколу* для 2-х проводной схемы подключения	19 В	42 В
Сигнал по HART-протоколу* для 4-х проводной схемы подключения	24 В	42 В
Примечание — *При установке переключателя «HART/TEST» в положение «HART».		

2.2.7.1. Преобразователи выдерживают прерывание питания до 1000 мс без перезагрузки преобразователей.

2.2.7.2. Электрическое питание преобразователей САПФИР-22ЕМА осуществляется от стабилизированного источника питания напряжением ($24 \pm 0,48$) В или ($36 \pm 0,72$) В, обеспечивающего устойчивую работу при прерываниях входного напряжения на входе блока питания на время не более 200 мс.

2.2.8. Нагрузочные сопротивления при номинальных значениях напряжений питания не превышают значений, указанных в таблице 2.9.

Таблица 2.9 - Сопротивление нагрузки в зависимости от выходного сигнала

Выходной сигнал	Сопротивление нагрузки, кОм	
	R_{min}	R_{max}
4-20 мА	0	1,0
0-5 мА	0	2,0
Сигнал по HART-протоколу	0,25	0,75

2.2.8.1. Максимальное нагрузочное сопротивление R_{Hmax} , кОм, при любом напряжении источника питания в диапазоне от 15 до 42 В вычисляется по формуле

$$R_{Hmax} = \frac{U - U_{min}}{I_{max}}, \quad (2.6)$$

где U – напряжение источника питания, В;
 U_{min} – минимальное напряжение питания из таблицы 2.8;
 $I_{max} = 22,5$ мА для выходного сигнала 4-20 мА;
 $I_{max} = 6$ мА для выходного сигнала 0-5 мА.

Значение сопротивления R_{Hmax} не превышает значения R_{max} указанного в таблице 2.9.

2.2.9. Потребляемая мощность, не превышает:

- 0,7 Вт для напряжения питания 24 В;
- 1,0 Вт для напряжения питания 36 В.

2.2.10. Дополнительная погрешность преобразователей, вызванная изменением температуры окружающего воздуха в рабочем диапазоне температур, выраженная в процентах от диапазона изменения выходного сигнала, на каждые 10 °С не превышает значений γ_t , приведенных в таблице 2.10.

Таблица 2.10 — Дополнительная температурная погрешность

Код предела допустимой основной погрешности	Дополнительная температурная погрешность, $\pm\gamma_t$, % на каждые 10 °С		Примечание
	$P_{BMAX} \geq P_B \geq P_{BMAX}/10$	$P_{BMAX}/10 > P_B \geq P_{BMAX}/25$	
015 025	$0,05 + 0,05 \cdot P_{BMAX}/P_B$	$(0,1 + 0,04 \cdot P_{BMAX}/P_B)^*$	Для моделей 2020М, 2030М, 22хх, 2310, 2320, 2330, 2410, 25хх
	$0,05 + 0,04 \cdot P_{BMAX}/P_B$		Для остальных моделей
050	$0,1 + 0,05 \cdot P_{BMAX}/P_B$		Для моделей 2020М, 2030М, 22хх, 2310, 2320, 2330, 2410, 25хх
	$0,05 + 0,05 \cdot P_{BMAX}/P_B$		Для остальных моделей
<p>Примечания</p> <p>1 P_{BMAX}, P_B – то же, что и в примечании к таблице 2.7.</p> <p>2 * Для диапазона температур климатического исполнения УХЛ. 3.1 по ГОСТ 15150-69. Для остальных климатических исполнений в диапазоне температур, отличном от диапазона температур исполнения УХЛ 3.1, дополнительная температурная погрешность удваивается.</p>			

2.2.11. Преобразователи в зависимости от климатического исполнения устойчивы к воздействию температуры окружающего воздуха, приведенной в таблице 2.11.

Таблица 2.11 – Климатическое исполнение

Вид климатического исполнения по ГОСТ 15150-69	Значение температуры воздуха при эксплуатации, °С	Код при заказе
УХЛ 3.1	от плюс 5 до плюс 50	УХЛ 3.1 (+5...+50)*
	от минус 25 до плюс 80	УХЛ 3.1 (-25...+80)
Т3	от минус 25 до плюс 80	Т3 (-25...+80)
У2	от минус 40 до плюс 80	У2 (-40...+80)
ТС1	от минус 10 до плюс 70	ТС1 (-10...+70)
ТВ1	от плюс 1 до плюс 70	ТВ1 (+1...+70)
ТМ1	от плюс 1 до плюс 70	ТМ1 (+1...+70)
Примечание: — * Базовое исполнение.		

2.2.12. Дополнительная погрешность, вызванная воздействием повышенной влажности, не превышает 0,2 предела допускаемой основной погрешности.

2.2.13. Преобразователи исполнения УХЛ3.1, У2 по ГОСТ 15150-69 устойчивы к воздействию относительной влажности окружающего воздуха (95±3) % при температуре плюс 35 °С и более низких температурах без конденсации влаги.

2.2.13.1. Преобразователи исполнения Т3, ТС1, ТВ1, ТМ1 по ГОСТ 15150-69 устойчивы к воздействию относительной влажности окружающего воздуха 100 % при температуре плюс 35 °С и более низких температурах с конденсацией влаги.

2.2.14. Преобразователи имеют время включения не более 0,9 с.

2.2.15. Время установления аналогового выходного сигнала (T_{ycm}) при скачкообразном изменении давления, составляющем 90 % диапазона измерений, определяется формулой

$$T_{ycm} = T_{\Pi} + T_{З}, \quad (2.6.1)$$

где T_{ycm} – время установления выходного сигнала, с;

T_{Π} – время переходного процесса сенсора, с;

$T_{З}$ – время задержки электронного блока, с.

Под временем установления выходного сигнала при скачкообразном изменении давления, принимают время с момента скачкообразного изменения давления до момента, когда выходной сигнал войдет в зону установившегося состояния, отличающуюся от верхнего значения выходного сигнала на 5 % от диапазона измерений.

Время переходного процесса сенсора (T_{Π}) не превышает:

- 3,0 с – для моделей 2110, 2210, 2310, 2410;

- 0,1 с – для моделей 2051, 2050, 2061, 2060, 2130М, 2140М, 2151, 2150, 2161, 2160, 2171, 2170, 2330М, 2340М, 2351, 2350
- 0,2 с – для остальных моделей.

Динамические характеристики нормируются при температуре $(23\pm 5)^\circ\text{C}$ и при отключенном электронном демпфировании выходного сигнала (время демпфирования 0 с).

Время задержки электронного блока определяется формулой

$$T_3 = \tau + t_d, \quad (2.6.2)$$

где t_d – время демпфирования;

τ – время цикла измерения преобразователя, 0,1 с.

2.2.16. Дополнительная погрешность, вызванная плавным отклонением напряжения питания от минимального до максимального значения, приведенного в таблице 2.8, не превышает 0,2 предела допускаемой основной погрешности.

2.2.17. Изменение начального значения выходного сигнала преобразователей САПФИР-22ЕМ-ДД и преобразователей САПФИР-22ЕМ-ДГ, вызванное изменением рабочего избыточного давления в диапазоне от нуля до предельно-допускаемого и от предельно-допускаемого до нуля (таблица 2.6), выраженное в процентах от диапазона изменения выходного сигнала, не превышает значений γ_p , определяемых формулой

$$\gamma_p = K_p \cdot \Delta P_{\text{раб}} \frac{P_{\text{ВМАХ}}}{P_B}, \quad (2.7)$$

где $P_{\text{ВМАХ}}$, P_B - то же, что и в примечании к таблице 2.7.

$\Delta P_{\text{раб}}$ - изменение рабочего избыточного давления в единицах измерения, принятых для K_p , МПа или кПа.

Значения K_p приведены в таблице 2.12.

Таблица 2.12 — K_p в зависимости от кода предела допускаемой основной погрешности

Модель	K_p в зависимости от кода предела допускаемой основной приведенной погрешности		
	015	025	050
2410	±0,2 %/1 МПа		
2420	±0,04 %/1 МПа	±0,07 %/1 МПа	
2430, 2434, 2440, 2444, 2450, 2460	±0,012 %/1 МПа	±0,025 %/1 МПа	
2520	±2,5 %/1 МПа		
2530	±0,5 %/1 МПа		
2540	±0,2 %/1 МПа		

2.2.18. Изменение значения выходного сигнала преобразователей САПФИР-22ЕМ-ДА, вызванное изменением атмосферного давления

на ± 10 кПа (75 мм рт.ст.) от установившегося значения в пределах от 84 до 106,7 кПа (от 630 до 800 мм рт.ст), выраженное в процентах от диапазона измерений выходного сигнала, не превышает 0,2 предела допускаемой основной погрешности.

2.2.19. Дополнительная погрешность, вызванная воздействием постоянных магнитных полей и (или) переменных полей сетевой частоты напряженностью до 600 А/м, не превышает 0,2 предела допускаемой основной погрешности.

2.2.20. Электрическое сопротивление изоляции объединенных вместе выходных цепей и цепей питания (при 4-х проводной схеме подключения) или выходных цепей (при 2-х проводной схеме подключения) относительно корпуса при испытательном напряжении 100 В не менее:

- 20 МОм при температуре окружающего воздуха (20 ± 5) °С и относительной влажности от 30 до 80 %;
- 5 МОм при верхнем значении температуры рабочих условий и относительной влажности от 30 до 80 %;
- 1 МОм при верхнем значении относительной влажности рабочих условий и температуре окружающего воздуха (35 ± 3) °С.

2.2.21. Электрическая изоляция объединенных вместе выходных цепей и цепей питания (при 4-х проводной схеме подключения) или выходных цепей (при 2-х проводной схеме подключения) относительно цепи заземления в зависимости от условий испытаний выдерживает в течение 1 мин действие испытательного напряжения:

- практически синусоидальной формы частотой от 45 до 65 Гц 500 В при температуре окружающего воздуха (20 ± 5) °С и относительной влажности от 30 до 80 % для САПФИР-22ЕМ, САПФИР-22ЕМА (для МП2, МП3);
- 300 В при относительной влажности (90 ± 3) % и температуре окружающего воздуха (25 ± 3) °С для САПФИР-22ЕМ, САПФИР-22ЕМА (для МП2, МП3).

2.2.21.1. Электрическая изоляция объединенных вместе выходных цепей и цепей питания (при 4-х проводной схеме подключения) или выходных цепей (при 2-х проводной схеме подключения) относительно цепи заземления в зависимости от условий испытаний выдерживает в течение 1 мин действие испытательного напряжения постоянного тока:

- 130 В при температуре окружающего воздуха (20 ± 5) °С и относительной влажности от 30 до 80 % для САПФИР-22ЕМ, САПФИР-22ЕМА (для МП, МП1).

2.2.22. Преобразователи:

- обладают прочностью и герметичностью при предельных (таблицы 2.4, 2.5) или предельных рабочих избыточных (таблица 2.6) давлениях;
- выдерживают воздействие перегрузки соответствующим испытательным давлением в течение 15 мин;
- соответствуют требованиям п. 2.2.1 - 2.2.3 через 15 мин после окончания указанного воздействия.

2.2.23. Преобразователи САПФИР–22ЕМ-ДД выдерживают испытание на прочность пробным давлением по ГОСТ 356-80 и на герметичность предельно допускаемым рабочим избыточным давлением, приведенным в таблице 2.6, при этом за условное давление P_y по ГОСТ 356-80 принимают предельно допускаемое рабочее избыточное давление.

2.2.24. Преобразователи САПФИР-22ЕМ-ДД выдерживают со стороны плюсовой и минусовой камеры одностороннее воздействие давлением, равным предельно допускаемому рабочему избыточному давлению, приведенному в таблице 2.6.

В отдельных случаях односторонняя перегрузка рабочим избыточным давлением в минусовую камеру может привести к незначительным изменениям нормированных характеристик датчика. Для исключения данного эффекта после воздействия перегрузки следует подать в плюсовую камеру давление, равное предельно допускаемому рабочему избыточному давлению и, при необходимости, произвести корректировку выходного сигнала, соответствующего начальному значению измеряемого параметра.

2.2.24.1. Преобразователи САПФИР-22ЕМ-ДГ выдерживают со стороны плюсовой и минусовой камеры одностороннее воздействие давлением, значения которых указаны в таблице 2.13.

Таблица 2.13 — Максимальное одностороннее давление

Модель	Максимальное одностороннее давление со стороны плюсовой камеры, МПа	Максимальное одностороннее давление со стороны минусовой камеры, МПа
2520	0,5	0,5
2530	4	0,8
2540	4	2

Для устранения возможного влияния перегрузки на характеристики преобразователя после ее снятия необходимо произвести подстройку «нуля».

2.2.25. Габаритные, соединительные и монтажные размеры преобразователей соответствуют указанным в приложении Г.

2.2.26. Масса преобразователей, в зависимости от исполнения, не превышает указанной в приложении Г.

2.2.27. Преобразователи в транспортной таре выдерживают температуру до плюс 50 °С.

2.2.28. Преобразователи в транспортной таре выдерживают температуру до минус 50 °С.

2.2.29. Преобразователи в транспортной таре обладают прочностью к воздействию воздушной среды с относительной влажностью 98 % при температуре 35°С.

2.2.30. Преобразователи прочны к воздействию ударной тряски с числом ударов в минуту 80, средним квадратическим значением ускорения 98 м/с^2 и продолжительностью воздействия 1 ч.

2.2.31. Преобразователи САПФИР-22ЕМА обладают прочностью и устойчивостью к воздействию синусоидальной вибрации в диапазоне частот от 1 до 150 Гц при амплитуде виброускорения 20 м/с^2 .

2.2.32. Преобразователи САПФИР-22ЕМА устойчивы и прочны к воздействию синусоидальной вибрации в диапазоне частот от 1 до 120 Гц при амплитуде виброускорения 1g или 2g и соответствуют группе устойчивости к вибрационным воздействиям 2 или 1 (соответственно) по СТО 1.1.1.07.001.0675-2017.

Дополнительная погрешность, вызванная воздействием вибрации во всем диапазоне частот, выраженная в процентах от диапазона изменения выходного сигнала, не превышает:

$\pm 1,5 \%$ для диапазона измерений менее 2,5 кПа (250 кгс/м^2);

$\pm 0,6 \%$ для диапазонов измерений 2,5 кПа (250 кгс/м^2) и более.

Амплитуда пульсации выходного сигнала, имеющая частоту в пределах полосы пропускания, не превышает 0,6 % диапазона изменения выходного сигнала.

2.2.33. Преобразователи САПФИР-22ЕМА устойчивы и прочны к воздействию механических ударов одиночного действия с пиковым ударным ускорением 20 м/с^2 , длительностью ударного импульса от 2 до 20 мс и общим количеством ударов 30.

2.2.34. Преобразователи САПФИР-22ЕМА устойчивы и прочны к воздействию механических ударов многократного действия с пиковым ударным ускорением 30 м/с^2 , с предпочтительной длительностью действия ударного ускорения 10 мс (допускаемая длительность - от 2 до 20 мс) и количеством ударов в каждом направлении 20.

2.2.35. Преобразователи САПФИР-22ЕМА прочны при сейсмических воздействиях, эквивалентных воздействию вибрации с параметрами, указанными в таблице 2.14.

Таблица 2.14 – Параметры сейсмического воздействия

Частота, Гц	1,0	2,0	3,0	4,0	5,0	6,0	8,0	10,0	15,0	20,0	30,0
Ускорение, м/с^2	8,0	15,0	29,0	51,0	48,0	43,0	38,0	31,0	20,0	19,0	14,0

2.2.36. Изменение выходного сигнала преобразователей САПФИР-22ЕМА, вызванное вибрацией и выраженное в процентах от диапазона изменения выходного сигнала, не превышает значений γ_c , определяемых формулой

$$\gamma_c = K_c \cdot \frac{P_{BMAX}}{P_B}, \quad (2.8)$$

где P_{BMAX} , P_B - то же, что и в примечании к таблице 2.7
 K_c - коэффициент, значения которого указаны в таблице 2.15.

Таблица 2.15 – Значение K_c в зависимости от верхнего предела измерений

Направление вибрации	Значение K_c в зависимости от верхнего предела измерений, %			
	менее 2,5 кПа	от 2,5 до 10 кПа	от 10 до 250 кПа	от 0,4 до 100 МПа
Вертикальное	3,00	1,00	0,50	0,25
Горизонтальное	10,00	5,00	3,00	0,25

2.2.37. Преобразователи САПФИР-22ЕМА выдерживают воздействие переменного давления, изменяющегося от 20-30 до 70-80 %, но не более чем на 50 % верхнего предела измерений, со следующим количеством циклов:

- 20000 – для верхнего предела измерения до 25 МПа;
- 15000 – для верхнего предела измерения 40, 60 МПа.

Переменное давление должно быть создано на установке, создающей давление в вышеприведенных пределах и изменяющееся за 0,1 с не более чем на 10 % диапазона измерения давления.

После воздействия переменного давления преобразователи должны соответствовать требованиям п. 2.2.1 - 2.2.3.

2.2.38. Преобразователи САПФИР-22ЕМА устойчивы к воздействиям от удара падающего самолета (УС) и воздушной ударной волны (ВУВ) в соответствии с таблицей 2.16.

Таблица 2.16 — Ускорение при относительном демпфировании

Частота, Гц	Ускорение м/с ² при относительном демпфировании, %							
	1		2		5		10	
	УС	ВУВ	УС	ВУВ	УС	ВУВ	УС	ВУВ
0	0	0	0	0	0	0	0	0
10	0	140	23	110	20	70	16	60
30	24	140	23	110	20	70	16	60
50	25	120	23	90	22	70	18	6
100	25	90	23	85	22	55	18	50
150	15	40	15	40	15	40	15	40
200	15	25	15	25	15	25	15	25
300	10		10		10		10	
400	10		10		10		10	

Примечание — В настоящей таблице приведены обобщенные спектры ответа на строительных конструкциях для воздействия от УС и ВУВ в зависимости от декремента колебаний.

2.2.39. Показатели надежности в соответствии с ГОСТ 27833-88:

2.2.39.1. Средняя наработка на отказ не менее:

- 125000 ч для преобразователей САПФИР-22ЕМ;
- 270000 ч для преобразователей САПФИР-22ЕМА.

2.2.39.2. Среднее время восстановления после ремонта не более 1 ч.

2.2.39.3. Средний срок службы не менее:

- 30 лет для преобразователей САПФИР-22ЕМА;
- 12 лет для остальных исполнений при соблюдении правил эксплуатации, оговоренных в эксплуатационной документации.

2.2.39.4. Средний срок сохраняемости без переконсервации – не менее 3 лет.

2.3. Устройство и работа

2.3.1. Конструкция и основные модули

2.3.1.1. Преобразователь САПФИР-22ЕМ состоит из:

- блока сенсора;
- электронного блока.

2.3.1.2. Электронный блок преобразователей состоит из корпуса, в котором расположены микропроцессорный модуль, модуль индикации с подсветкой, модуль коммутации, наружный блок управления.

2.3.1.3. Модуль ЖК-индикатора может быть повернут относительно микропроцессорного модуля на угол 320° (см. рисунок 2.2).

2.3.1.4. На лицевой стороне модуля индикации расположены (см. рисунок 2.2):

- многофункциональный ЖК-индикатор;



- кнопки «», «», «» для работы с меню прибора.

2.3.1.5. Модуль индикации устанавливается во всех исполнениях преобразователей.

2.3.1.6. В модуле коммутации в зависимости от исполнения электронного блока (см. таблицу 2.2) используются винтовые клеммные колодки.

2.3.1.7. В состав наружного блока управления входит одна кнопка

- «» подстройки нуля или полный набор кнопок - «», «»,

«», «» для работы с меню прибора и подстройки нуля. Кнопки

наружного блока управления не имеют гальванической связи с электронным блоком преобразователей. Для доступа к наружному блоку управления необходимо:

- ослабить винты 5 и 8 (см. рисунок 2.1);
- повернуть шильдик 7 (см. рисунок 2.1).

2.3.1.8. Для лучшего обзора индикатора или для удобного доступа к двум отделениям электронного блока преобразователей (к клеммной колодке и кнопкам управления) корпус электронного блока может быть повернут относительно блока сенсора на угол $\pm 170^\circ$.

Для поворота корпуса электронного блока 6 относительно корпуса сенсорного блока 13 необходимо:

- ослабить стопорные винты 1 (см. рисунок 2.1);
- повернуть корпус электронного блока 6 (см. рисунок 2.1).

Общий вид САПФИР-22ЕМ, САПФИР-22ЕМА

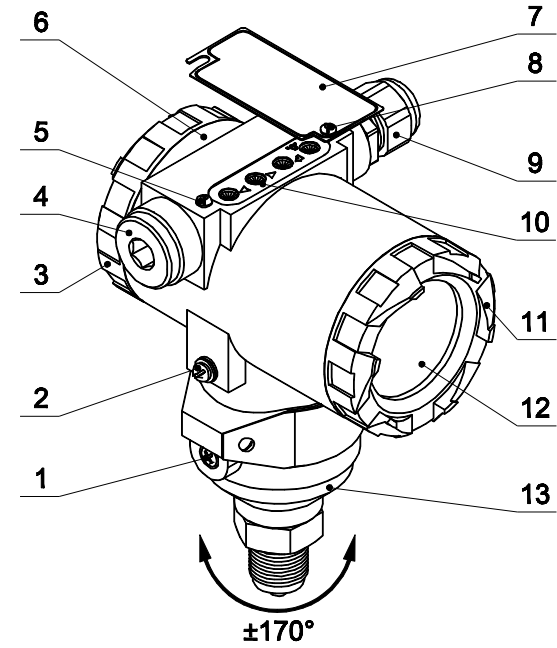


Рисунок 2.1

Обозначения к рисунку 2.1:

- 1 – стопорные винты;
- 2 – клемма заземления;
- 3 – задняя крышка;
- 4 – заглушка кабельного ввода;
- 5, 8 – винты крепления шильдика к корпусу;
- 6 – корпус электронного блока;
- 7 – шильдик;
- 9 – кабельный ввод;
- 10 – наружный блок управления;
- 11 – передняя крышка;
- 12 – окно индикатора;
- 13 – корпус сенсорного блока.

2.3.1.9. Для удобства считывания показаний модуль ЖК-индикатора 8 можно повернуть рукой относительно микропроцессорного модуля 9 на требуемый угол в соответствии с рисунком 2.2.

2.3.2. Элементы индикации

2.3.2.1. Информация, возникающая в процессе работы преобразователей, отображается на многофункциональном ЖК-индикаторе, содержащем следующие поля индикации (см. рисунок 2.2):

- поле основного индикатора;
- поле шкального индикатора;
- поле дополнительного индикатора;
- поле индикации единиц измерения.

Общий вид передней панели САПФИР-22ЕМ, САПФИР-22ЕМА

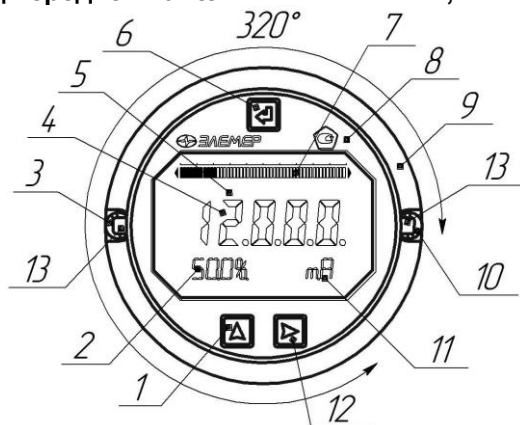


Рисунок 2.2

Обозначения к рисунку 2.2:

- 1 – кнопка управления «▲»;
- 2 – поле дополнительного индикатора;
- 3, 10 – винты крепления электронного блока к корпусу;
- 4 – поле основного индикатора;
- 5 – экран ЖК-индикатора;
- 6 – кнопка управления «◀»;
- 7 – поле шкального индикатора;
- 8 – модуль ЖК-индикатора;
- 9 – микропроцессорный модуль;
- 11 – поле индикации единиц измерения;
- 12 – кнопка управления «▶»;
- 13 – выступы для удобства поворота панели.

2.3.2.2. Основной индикатор представляет собой пятиразрядный семисегментный индикатор с высотой индицируемых символов 11 мм и предназначен для индикации:

- значения измеряемой величины в режиме измерений;
- значения параметров конфигурации в режиме меню.




2.3.2.3. Шкальный индикатор представляет собой линейчатую шкалу, состоящую из 50 сегментов, и предназначен для индикации и визуальной оценки текущего значения измеряемой величины в установленном диапазоне измерений.

2.3.2.4. В поле индикации единиц измерения отображается мнемоническое обозначение установленных единиц измерения.





2.3.2.5. Дополнительный индикатор представляет собой 10-разрядный 16-сегментный индикатор с высотой индицируемых символов 4,8 мм и предназначен для индикации:

- значения измеряемой величины в процентах от установленного диапазона измерений в режиме измерения;
- названия пункта меню в режиме меню;
- сетевого адреса прибора в многоточечном режиме;
- сообщения об ошибках в режиме «точка- точка».

2.3.3. Элементы управления

2.3.3.1. Преобразователь имеет кнопки «», «», «», предназначенные для:

- входа в режим меню и выхода из него;
- навигации по меню;
- редактирования значений параметров конфигурации.

2.3.3.2. Кнопки «», «», «» для работы с меню расположены на лицевой панели (см. рисунок 2.2) и на наружном блоке управления (см. рисунок 2.1). Кнопка «» подстройки (корректировки) «нуля» расположена на наружном блоке управления.

2.3.3.3. Порядок работы с кнопками описан в п. 2.3.9.

2.3.4. Элементы коммутации и контроля

2.3.4.1. Преобразователь имеет следующие элементы коммутации и контроля, расположенные на модуле коммутации:

- клеммы для подключения токовых цепей;
- клеммы для контроля тока 4-20 мА и 0-5 мА;
- клеммы для подключения устройств, поддерживающих HART-протокол;
- переключатель режимов HART/TEST;
- переключатель режимов токового выхода;
- кнопка восстановления заводских установок;
- винт заземления для подключения провода заземления.

2.3.4.2. Для доступа к элементам коммутации и контроля преобразователей необходимо отвинтить заднюю крышку преобразователей.

2.3.4.3. При использовании кабельных вводов подключение кабеля производится к клеммам, расположенным внутри корпуса преобразователей. Внешний вид модуля коммутации приведён на рисунке 2.3.

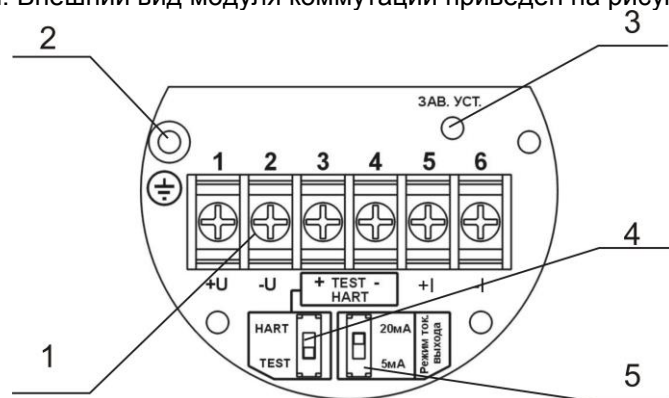


Рисунок 2.3 — Модуль коммутации

Обозначения к рисунку 2.3:

- 1 – винтовая клеммная колодка;
- 2 – винт заземления;
- 3 – кнопка восстановления заводских установок;
- 4 – переключатель режимов HART/TEST;
- 5 – переключатель режима токового выхода 5 мА/20 мА.

2.3.4.4. Маркировка контактов клеммной колодки приведена в таблице 2.17.

Таблица 2.17 — Маркировка контактов

Номер клеммы	Маркировка
1	+U
2	-U
3	+TEST/HART
4	-TEST/HART
5	+I
6	-I

2.3.4.5. Клеммы 1 и 2 выполняют следующие функции:

- обеспечение питания преобразователей;
- передачу в токовой петле аналогового сигнала в диапазоне 4-20 мА, соответствующего измеряемой величине;
- передачу цифрового сигнала в стандарте HART-протокола.

2.3.4.6. Клеммы 3 и 4 служат для подключения устройств с HART-протоколом для настройки (коммуникатор, HART-модем) или для контроля значения токового выхода 4-20 или 0-5 мА.

2.3.4.7. Клеммы 5 и 6 обеспечивают передачу аналогового токового сигнала в диапазоне 0-5 или 4-20 мА при 4-х проводной схеме подключения.

2.3.4.8. Переключатель режимов HART/TEST служит для подключения контактов (клеммы 3 и 4) к токовому выходу 4-20, 0-5 мА или выходу HART-протокола.

В положении переключателя «HART» к клеммам 3 и 4 возможно подключение устройств с HART-протоколом (коммуникатор, HART-модем), при этом в токовую петлю (цепь питания преобразователей) добавляется сопротивление 250 Ом.

В положении переключателя «TEST» к клеммам 3, 4 возможно подключение миллиамперметра для оценки значений силы тока (внутреннее сопротивление миллиамперметра не более 10 Ом).

В режиме измерений переключатель должен находиться в положении «**TEST**».

2.3.4.9. Переключатель режимов токового выхода 5 мА/20 мА служит для выбора диапазона токового выхода 0-5 (5-0) мА или 4-20 (20-4) мА. Положение переключателя анализируется микропроцессорным модулем преобразователей, в зависимости от положения переключателя в меню прибора будут показаны параметры для выбранного режима токового выхода. Обновление режимов токового выхода происходит после кратковременного отключения питания.

2.3.4.10. Кнопка восстановления заводских установок предназначена для восстановления конфигурации преобразователей в соответствии с таблицей 2.20.

2.3.4.11. Внешние электрические соединения преобразователей осуществляются с помощью разъемов, кабельных вводов, приведенных в Приложении А.

2.3.4.12. Расположение контактов вилок 2РМГ14 (ШР14), 2РМГ22 (ШР22) показано на рисунке 2.4.

Функциональное назначение контактов вилок 2РМГ14 (ШР14), 2РМГ22 (ШР22) приведено в таблице 2.18.

Таблица 2.18 — Функциональное назначение контактов вилок

Номер контакта	Наименование цепи	
	4-х проводная схема подключения	2-х проводная схема подключения
1	+U	+U
2	-U	-U
3	+I	-
4	-I	-

Вилки 2РМГ14 (ШР14), 2РМГ22 (ШР22)

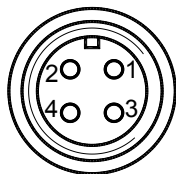


Рисунок 2.4 – Расположение контактов вилок

2.3.4.13. Схемы электрические соединений преобразователей при использовании унифицированного токового сигнала 0-5, 4-20 мА и HART-протокола в режиме «точка-точка» представлены в п. 3.2.4.

2.3.5. Формирование сигнала по HART-протоколу

2.3.5.1. Преобразователи давления с HART-протоколом могут передавать информацию об измеряемой величине в цифровом виде по двухпроводной линии связи вместе с сигналом постоянного тока 4-20 мА. В зависимости от исполнения электронного блока, преобразователи поддерживают работу по HART-протоколу в режиме «точка-точка» или в «многоточечном» режиме (для МП2, МП3).

2.3.5.2. В режиме «точка-точка» преобразователь поддерживает обмен данными с одним или двумя HART-устройствами (коммуникатором, HART-модемом), при этом:

- преобразователь имеет «короткий адрес» «0» (заводская установка);
- преобразователь формирует стандартный унифицированный токовый сигнал 4-20 мА;
- преобразователь формирует цифровой сигнал в стандарте HART-протокола, передаваемый по токовой петле 4-20 мА при 2-х проводной схеме подключения и по цепи питания при 4-х проводной схеме подключения, при этом цифровой сигнал не искажает аналоговый сигнал.

2.3.5.3. В «многоточечном» режиме САПФИР-22ЕМ (МП2, МП3) допускают подключение к одному HART-модему, при этом:

- САПФИР-22ЕМ (МП2, МП3) должны иметь «короткий адрес», отличный от «0», от 1 до 15, установленные в режиме «точка-точка»;
- установка в САПФИР-22ЕМ (МП2, МП3) адреса, отличного от «0», переводит САПФИР-22ЕМ (МП2, МП3) в режим формирования тока 4 мА по токовому выходу;
- САПФИР-22ЕМ (МП2, МП3) используют цепь 4-20 мА только для питания прибора;
- САПФИР-22ЕМ (МП2, МП3) формируют цифровой HART-сигнал, передаваемый по электрическим цепям 4-20 мА;
- HART-сигнал принимается и обрабатывается одним или двумя HART-устройствами (коммуникатором и/или HART-модемом).

2.3.6. Работа с преобразователем по HART-протоколу

2.3.6.1. В преобразователях применен HART-протокол, полностью соответствующий спецификации HART-протокола версии 7. Сигнал может приниматься и обрабатываться любым устройством, поддерживающим данный протокол, в том числе, ручным портативным HART-коммуникатором или персональным компьютером (ПК) через стандартный последовательный порт и дополнительный HART-модем. HART-протокол допускает одновременное наличие в системе двух управляющих устройств: системы управления (ПК с HART-модемом) и ручного HART-коммуникатора. Эти два устройства имеют разные адреса и осуществляют обмен в режиме разделения времени канала связи, так что преобразователь может принимать и выполнять команды каждого из них. Для разрешения записи параметров в преобразователь по HART-протоколу необходимо перевести значение па-

раметра пункта меню «ЗАПРЕТ ЗАП (WRITE PROT)» в состояние «OFF».

2.3.6.2. Конфигурационная программа «HARTconfig» предназначена для проведения конфигурирования всех параметров и подстройки преобразователей. Программа может использоваться для конфигурирования других преобразователей поддерживающих HART-протокол. Программа работает под ОС Windows7/Vista/XP.

Для работы программы с преобразователем необходим модем, подключаемый к последовательному COM-порту или USB-порту ПК (для этих целей можно использовать HART-модемы НМ-10/R, НМ-10/B, или НМ-10/U, выпускаемые НПП «ЭЛЕМЕР», или любой модем других производителей). Модем может быть подключен к преобразователю в любой точке токовой петли с использованием нагрузочного сопротивления: на пульте управления, измерительном стенде или непосредственно к преобразователю. Программа «HARTconfig» имеет удобный интуитивно понятный интерфейс пользователя, в программе реализована русскоязычная система справки. Полное описание работы программы изложено в Руководстве оператора на программу «HARTconfig».

2.3.6.3. Сопротивление нагрузки в цепи питания САПФИР-22ЕМ (МП2, МП3) для подключения HART-устройств (коммуникатора, HART-модема), должно быть не менее 250 Ом. Количество преобразователей в сети при «многоточечном» режиме в зависимости от напряжения источника питания и нагрузочного сопротивления приведено в таблице 2.18.1.

Таблица 2.18.1 — Количество САПФИР-22ЕМ (МП2, МП3) в сети при «многоточечном» режиме в зависимости от напряжения источника питания и нагрузочного сопротивления

Максимальное количество САПФИР-22ЕМ (МП2, МП3) в сети	Сопротивление нагрузки для HART-устройств, Ом	Напряжение источника питания, В	Максимальный ток нагрузки источника питания, мА
10*	250	24	60
15*	250	36	90
5*	500	24	30
11*	500	36	70

П р и м е ч а н и е — * Переключатель «HART/TEST» находится в положение «TEST»

2.3.6.4. Список HART-команд приведен в приложении Е.

2.3.7. Основные режимы

2.3.7.1. Преобразователь может находиться в одном из следующих основных режимов:

- режим измерения;
- режим меню.

2.3.8. Режим измерения

2.3.8.1. Преобразователь переходит в режим измерения после включения питания.

2.3.8.2. В режиме измерения преобразователь:

- измеряет давление;
- выводит результат измерения на индикатор;
- преобразует результат измерения в токовый сигнал 4-20 или 0-5 мА;
- формирует цифровой сигнал на базе HART-протокола.

2.3.8.3. На основном индикаторе выводится значение измеренного давления в виде, заданном соответствующими параметрами конфигурации.

Тип отображения измеряемой величины выбирается при конфигурировании преобразователей из следующего списка: сила тока - «мА», процент от диапазона измерения и преобразования - «%», давление - в выбранных единицах измерения давления.

Единицы измерения давления индицируются в поле индикации единиц измерения и выбираются пользователем при конфигурировании преобразователей из ряда - «Па, кПа, МПа, кгс/см², кгс/м², мм рт.ст., мм вод.ст., бар, мбар, атм».

2.3.8.4. На дополнительном индикаторе выводится значение измеренного давления в процентах от диапазона измерения и преобразования.


2.3.9. Режим меню


2.3.9.1. Режим меню предназначен для редактирования и/или просмотра установленных значений параметров прибора. Измененное значение параметра сохраняется в энергонезависимой памяти и вступает в действие сразу после окончания редактирования. При входе в режим меню процессы измерения и преобразования давления в токовый сигнал не прекращаются.


2.3.9.2. Список параметров конфигурирования имеет двухуровневую структуру. Верхний уровень – главное меню (см. таблицу 2.19) и нижний уровень – подменю (см. таблицу 2.20)



2.3.9.3. Навигация по меню осуществляется с помощью кнопок



«», «», «».

2.3.9.4. Кнопка «» предназначена для входа в *меню* преобразователей из *режима измерений*, перехода в *режим редактирования параметров*, а также ввода (записи) обновленных значений параметров в память микропроцессорного блока преобразователей. При входе в *режим меню* на дополнительном индикаторе отображается условное обозначение редактируемого параметра, а на основном индикаторе - значение параметра.





2.3.9.5. Кнопка «» предназначена для просмотра (выбора) параметров меню назад и изменения значения редактируемого разряда.

2.3.9.6. Кнопка «» предназначена для просмотра (выбора) параметров меню вперед и выбора редактируемого разряда.




2.3.9.7. Одновременное нажатие кнопок «» и «» в режиме просмотра параметра осуществляет переход в *режим измерения* из любого пункта меню


2.3.9.8. Одновременное нажатие кнопок «» и «» в *режиме редактирования* параметра позволяет перейти в *режим просмотра* параметра (без сохранения редактируемого значения).

2.3.9.9. Установка (редактирование) числовых значений параметра производится в следующей последовательности:


- нажмите кнопку «» в *режиме просмотра меню*;
- выберите редактируемый разряд с помощью кнопки «», при этом редактируемый разряд мигает;
- при нажатии кнопки «» значение редактируемого разряда увеличивается на единицу, после числа «9» следует «0», в старшем разряде после числа «9» следует знак «-», затем «0»;
- завершите редактирование параметра (с сохранением установленного значения) нажатием кнопки «»;
- отсутствие во время редактирования нажатия кнопок в течение 3-х минут переводит преобразователь в режим измерений, при этом результаты редактирования не сохраняются.



2.3.9.10. Выбор значений параметра из списка имеет следующие особенности:


- после выбора соответствующего пункта меню нажмите кнопку «», при этом редактируемый параметр начнет мигать;
- перейдите от одного значения параметра к другому с помощью кнопки «» - назад, «» - вперед;


– завершите редактирование параметра (с сохранением выбранного значения) нажатием кнопки «»;


– отсутствие во время редактирования нажатия кнопок в течение 3-х минут переводит преобразователь в режим измерений, при этом результаты редактирования не сохраняются.




2.3.9.11. Для входа в *режим редактирования* параметров нажмите кнопку «».




На индикаторе преобразователей появится сообщение «PASS» - запрос на ввод пароля (если был установлен пароль на редактирование параметров). Установите кнопками «», «» числовое значение пароля (целое число из диапазона от 1 до 9999) и

нажмите кнопку «».


Если пароль был введен правильно, на индикаторе появляется сообщение «PASS ПРАВИЛЬНО (PASS OK)». Если пароль набран неправильно, то при нажатии кнопки «» на индикаторе в течение 1 с выводится сообщение «Егг НЕВЕРНО (WRONG PASS)», означающее запрет редактирования параметров (разрешён только просмотр). Если пароль равен - 0, то запроса на ввод пароля не будет.



2.3.9.12. Для перехода из *главного меню* в *подменю* (при выборе параметра «Sub ПОДМЕНЮ (SUBMENU)») и нажмите кнопку «».

Выберите кнопками «» или «» необходимый параметр подменю и нажмите кнопку «» для входа в *режим редактирования* параметра, при этом текущее значение параметра мигает.

2.3.9.13. В *режиме редактирования* установите желаемое значение параметра с помощью кнопок «» и «». Нажмите кнопку «».

Мигание параметра прекратится, и установленное значение будет записано в память САПФИР-22ЕМ.

2.3.9.14. Для возврата из *режима подменю* в *главное меню* и из *главного меню* в *режим измерения* выберите параметр «rEt» и нажмите кнопку «».

2.3.9.15. Для быстрого возврата в *режим измерений* из любого уровня меню одновременно нажмите кнопки «» и «» при условии, что значение параметра на индикаторе не мигает (т.е. не включен *режим редактирования параметра*).

Прибор также возвращается в режим измерений без сохранения изменений при ненажатии кнопок в течение 3-х минут (автовыход).

Таблица 2.19 — Главное меню

Пункт главного меню	Наименование параметра	Примечание
Unit <i>Ед кПа</i> (UNIT KPA)*	Единицы измерения давления	Выбор единиц измерений из списка
0.00 <i>НПд кПа</i> (LRV KPA)*	Нижний предел диапазона измерения и преобразования	Числовое значение из диапазона измерений преобразователей, соответствующее выходному сигналу 4 мА
250.00 <i>ВПд кПа</i> (URV KPA)*	Верхний предел диапазона измерения и преобразования	Числовое значение из диапазона измерений преобразователей, соответствующее выходному сигналу 20 мА
0.00 <i>НПИ кПа</i> (LTL KPA)*	Минимальный нижний предел диапазона измерений	Данный параметр устанавливается при производстве и соответствует модели преобразователей, доступен только для просмотра
250.00 <i>ВПИ кПа</i> (UTL KPA)*	Максимальный верхний предел диапазона измерений	Данный параметр устанавливается при производстве и соответствует модели преобразователей, доступен только для просмотра
10.00 <i>МИН кПа</i> (MIN KPA)*	Минимальный диапазон измерения и преобразования	Данный параметр устанавливается при производстве и соответствует модели преобразователей, доступен только для просмотра
0.5 <i>дЕМП СЕК</i> (dAMP SEC)*	Время демпфирования	Устанавливается в диапазоне от 0,0 до 99,9 секунд с шагом 0,1 секунды
2 <i>ПОЗ ТОЧКИ</i> (PRECISION)*	Количество десятичных знаков после запятой	Определяет количество знаков после запятой на основном индикаторе
Ind <i>ТИП кПаА</i> (TYPE KPA)*	Режим индикации	Определяет тип отображения измеряемой величины на основном индикаторе преобразователей
SUB <i>ПОДМЕНЮ</i> (SUBMENU)*	Вход в подменю	Подменю содержит дополнительные параметры конфигурации
rEt <i>ВОЗВРАТ</i> (RETURN)*	Выход из меню	Возврат в режим индикации измеренных значений
Примечание — *Обозначение параметра на английском языке.		

Таблица 2.20 — Подменю

Пункт подменю		Наименование параметра	Примечание
SEnS ЗАГРУЗКА (RELOAD)*		Загрузка параметров блока сенсора	Выполняется при замене блока сенсора, требуется подтверждение «YES» для загрузки параметров
OUTP ТОК Вых (OUTPUT)*		Меню токового выхода	Вход в меню задания параметров токового выхода
Меню токового выхода	4-20 ТИП mA (TYPE mA)*	Тип токового выхода (переключатель режима токового выхода 5 mA/20 mA в положении «20 mA»)	Выбор прямой «4-20» или обратной «20-4» зависимости преобразования
	0-5 ТИП mA (TYPE mA)*	Тип токового выхода (переключатель режима токового выхода 5 mA/20 mA в положении «5 mA»)	Выбор прямой «0-5» или обратной «5-0» зависимости преобразования
	OFF ФИКС mA (FIXCURR mA)	Режима фиксированного тока	Выбор фиксированных значений тока из списка
	3.70 ТОК ОШ mA (ALARM mA)*	Значение тока ошибки	Выбор фиксированных значений тока ошибки из списка
	rEt ВОЗВРАТ (RETURN)*	Выход из меню токового выхода	Возврат в режим подменю
Func ФУНК (FUNCTION)*		Меню выбора функции преобразования	Вход в меню настройки функции преобразования
Меню выбора функции преобразования	Lin ФУНК ПРЕОБ (FUNC TYPE)*	Тип функции преобразования	Выбор линейной «Lin» или корнеизвлекающей «Sqrt» функции преобразования
	2.0 ЛИНЕАР % (LIN %)*	Порог линеаризации**	Выбор из списка порога линеаризации функции извлечения квадратного вблизи нуля
	OFF ОТСЕЧКА% (CUTOFF %)*	Порог отсечки**	Выбор из списка порога отсечки (расхода) функции извлечения квадратного корня
	rEt ВОЗВРАТ (RETURN)*	Выход из меню выбора функции преобразования	Возврат в режим подменю
Corr ПОДСТРОЙКА (TRIM)*		Меню коррекции диапазона измерений и преобразований	Вход в меню коррекции нижнего и верхнего пределов диапазона измерений и преобразования
Меню коррекции диапазона измерений и преобразования	0.00 СдВГ кПа (SETL KPA)*	Смещение шкалы	Смещение измеренного значения на заданную величину
	0.01 НОЛЬ кПа (NULL KPA)*	Подстройка «нуля»	Смещение нуля преобразователей
	0.01 НИЖН кПа (SETL KPA)*	Подстройка нижнего предела диапазона измерений и преобразований	Установка точного значения измеряемого давления вблизи нижнего предела диапазона измерений и преобразований
	249.85 ВЕРХ кПа (SETH KPA)*	Подстройка верхнего предела диапазона измерений и преобразований	Установка точного значения измеряемого давления вблизи верхнего предела диапазона измерений и преобразований
	rEt ВОЗВРАТ (RETURN)*	Выход из меню коррекции диапазона измерений	Возврат в режим подменю

Продолжение таблицы 2.20

Пункт подменю		Наименование параметра	Примечание
On КНОПКА «0» <i>(BUTTON «0»)</i>		Разрешение установки «нуля» внешней кнопкой	Разрешение «On» или запрещение «OFF» обнуления показаний от кнопки «0», расположенной на наружном блоке управления
rU ЯЗЫК <i>(LANGUAGE)*</i>		Выбор языка меню	Выбор русского «rU» или английского «EnG» языка отображения меню
PASS ПАРОЛЬ <i>(PASS)*</i>		Ввод и редактирование пароля	Пароль на редактирование параметров конфигурации, допустимые значения от 0 до 9999
HArT МЕНЮ HART <i>(MENU HART)*</i>		Меню параметров HART- протокола	
Меню параметров HART- протокола	OFF ЗАПРЕТ ЗАП <i>(WRITE PROT)*</i>	Запрещение ввода и редактирования параметров по HART-протоколу	Запрещение «Off» или разрешение «OFF» конфигурации преобразователей по HART-протоколу
	rEt ВОЗВРАТ <i>(RETURN)*</i>	Выход из меню параметров HART- протокола	Возврат в режим подменю
rEt ВОЗВРАТ <i>(RETURN)*</i>		Выход из подменю	Возврат в главное меню
<p>Примечания</p> <p>1 *Обозначение параметра на английском языке.</p> <p>2 ** Параметр доступен только при включении корнеизвлекающей функции преобразования.</p>			

2.3.10. Задание параметров конфигурирования преобразователей

2.3.10.1. Параметры конфигурирования преобразователей и заводские установки приведены в таблице 2.21.

Таблица 2.21 — Заводская установка параметров конфигурирования преобразователей

Наименование параметра	Обозначение на ЖК-индикаторе	№№ п.п.	Допустимые значения параметра	Заводская установка
Единицы измерения давления	Unit Ed кПа <i>(UNIT KPA)*</i>	2.3.10.2	Па, кПа, МПа, кгс/см ² , кгс/м ² , мм рт.ст., мм вод. ст., бар, мбар, атм.	кПа или МПа
Нижний предел диапазона измерений и преобразования	0.00 НPd кПа <i>(LRV KPA)*</i>	2.3.10.3	-9999...99999	***
Верхний предел диапазона измерений и преобразования	250.00 VPd кПа <i>(URV KPA)*</i>	2.3.10.3	-9999...99999	***

Продолжение таблицы 2.21

Наименование параметра	Обозначение на ЖК-индикаторе	№№ п.п.	Допустимые значения параметра	Заводская установка
Минимальный нижний предел диапазона измерений	0.00 НПИ кПа (LTL KPA)*	2.3.10.4	-9999...99999	***
Максимальный верхний предел диапазона измерений	250.00 ВПИ кПа (UTL KPA)*	2.3.10.4	-9999...99999	***
Минимальный диапазон измерений и преобразования	10.00 МИН кПа (MIN KPA)*	2.3.10.5	-9999...99999	***
Время демпфирования	0.5 dEMП СЕК (dAMP SEC)*	2.3.10.6	0.0...99.9	0
Количество знаков после запятой	2 ПОЗ ТОЧКИ (PRECISION)*	2.3.10.7	0, 1, 2, 3, 4	2
Режим индикации	Ind ТИП кПа (TYPE KPA)*	2.3.10.8	мА, %, давление - в выбранных единицах измерения	кПа или МПа
Тип токового выхода	4-20 ТИП мА (TYPE mA)*	2.3.10.9	4-20, 20-4 или 0-5, 5-0	4-20
Режима фиксированного тока	OFF ФИКС мА (FIXCURR mA)*	2.3.10.10	OFF (режим отключен), 3.7, 4.0, 8.0, 12.0, 16.0, 20.0, 22.5 или -0.1, 0, 1.25, 2.5, 3.75, 5.0, 6.0	OFF
Значение тока ошибки	3.70 ТОК ОШ мА (ALARM mA)*	2.3.10.11	OFF (ток ошибки запрещен), низкий или высокий уровень в диапазоне 3.70 ... 22.50 или -0.1...6.0 мА	3.7
Тип функции преобразования	Lin ФУНК ПРЕОБ (FUNC TYPE)*	2.3.10.12	Lin (линейная) или Sqrt (корнеизвлекающая).	Lin
Порог линеаризации**	2.0 ЛИНЕАР % (LIN %)*	2.3.10.13	OFF (нет линеаризации), 0.5, 1.0, 2.0, 3.0 % от диапазона измерения и преобразования	0.5
Порог отсечки**	OFF ОТСЕЧКА % (CUTOFF %)*	2.3.10.14	OFF (нет отсечки), 0.25, 1.0, 2.25, 4.0 % от диапазона измерения и преобразования	OFF
Смещение шкалы	0.00 СдВГ кПа (SETL KPA)*	2.3.10.15	±30 %	0%
Подстройка «нуля»	0.01 НОЛЬ кПа (NULL KPA)*	2.3.10.16	±2,0 %	-

Продолжение таблицы 2.21

Наименование параметра	Обозначение на ЖК-индикаторе	№№ п.п.	Допустимые значения параметра	Заводская установка
Подстройка нижнего предела диапазона измерений	0.01 НИЖН кПа (SETL KPA)*	2.3.10.17	±2,0 %	-
Подстройка верхнего предела диапазона измерений	249.85 ВЕРХ кПа (SETH KPA)*	2.3.10.18	±2,0 %	-
Разрешение установки «нуля» внешней кнопкой	On КНОПКА «0» (BUTТОМ «0»)*	2.3.10.19	On – разрешает OFF – запрещает	OFF
Выбора языка меню	rU ЯЗЫК (LANGUAGE)*	2.3.10.20	rU - русский EnG - английский язык	rU
Запрещение ввода и редактирования параметров по HART- протоколу	OFF ЗАПРЕТ ЗАП (WRITE PROT)*	2.3.10.21	On - запрещает OFF - разрешает	OFF
<p>П р и м е ч а н и я</p> <p>1 * Обозначение параметра на английском языке.</p> <p>2 ** Параметр доступен только при включении корнеизвлекающей функции преобразования.</p> <p>3 *** Заводская установка соответствует модели преобразователей.</p>				

2.3.10.2. «Ед (UNIT)» - единицы измерения давления. Выбираются из списка: Па, кПа, МПа, кгс/см², кгс/м², мм рт.ст., мм вод.ст., бар, мбар, атм. в соответствии с таблицей 2.22. При изменении единиц измерения происходит автоматический пересчёт количества знаков после запятой, пределов диапазонов измерения и преобразования к выбранным единицам измерения. Параметр определяет размерность результата измерения, выводимого на основной индикатор. После изменения параметра «Ед (UNIT)» проконтролировать и при необходимости отредактировать параметры «НПд (LRV)» и «ВПд (URV)» в соответствии с п. 2.3.10.3.

Таблица 2.22 — Мнемоника единиц измерения давления

Единицы измерения давления	Мнемоника единиц измерения давления на русском языке	Мнемоника единиц измерения давления на английском языке
Па	Па	Pa
кПа	КПа	KPa
МПа	МПа	MPa
кгс/см ²	КГ/см ²	KG/cm ²
кгс/м ²	КГ/м ²	KG/m ²
мм рт. ст.	ммРт	mmHG
мм вод. ст.	ммH ₂ O	mmH ₂ O
бар	баР	bar
мбар	мбаР	mbar
атм.	атм	atm

2.3.10.3. «НПд (LRV)» и «ВПд (URV)» - нижний и верхний пределы диапазона измерения и преобразования преобразователей. Данные параметры определяют диапазон индикации и диапазон преобразования для токового выхода. Значение диапазона должно находиться внутри диапазона измерений, определяемого моделью преобразователей в соответствии с таблицами 2.4 – 2.6, и соответствовать условиям параметра «МИН (MIN)». Допустимые значения от -9999 до 99999.

2.3.10.4. «НПИ (LTL)» и «ВПИ (UTL)» - минимальный нижний и максимальный верхний пределы диапазона измерений. Значения пределов устанавливаются при изготовлении блока сенсора САПФИР-22ЕМ в соответствии с таблицами 2.4 – 2.6. Данные параметры доступны пользователю только для просмотра, при попытке редактирования параметров отображается сообщение - «ЗАПРЕТ РЕД (REAd ONLY)».

2.3.10.5. «МИН (MIN)» - минимальный диапазон измерения и преобразования. Допустимая разность между верхним и нижним пределами диапазона измерения и преобразования. Значение разности не должно быть меньше минимального диапазона измерения и преобразования. Данный параметр устанавливается при изготовлении САПФИР-22ЕМ в соответствии с таблицами 2.4 – 2.6. Параметр доступен пользователю только для просмотра, при попытке редактирования параметров отображается сообщение - «ЗАПРЕТ РЕД (REAd ONLY)». При попытке установить нижний или верхний пределы диапазона измерения и преобразования, при которых диапазон станет меньше минимального, появится сообщение - «ВНЕ ДИАП (bAd VALUE)».

2.3.10.6. «ДЕМПФ (dAMP)» - время демпфирования. Постоянная времени фильтра первого порядка – параметр, позволяющий уменьшить шумы измерений. Устанавливая значение этого параметра, необходимо учитывать, что при ступенчатом изменении давления на 100 % от диапазона преобразования, величина изменения выходного сигнала достигнет значения 63 % от диапазона за время, установленное в параметре. Допустимые значения от 0 до 99,9 секунд с шагом 0,1 секунды.

2.3.10.7. «ПОЗ ТОЧКИ (PRECISION)» - количество десятичных знаков после запятой. Максимальное количество разрядов после запятой числовых значений измеренного давления, отображаемых на ЖК-индикаторе, а также пределов диапазонов измерений и преобразования, устанавливаемых пользователем. Измеряемое значение давления представлено в виде числа с плавающей десятичной точкой, которая автоматически смещается вправо при увеличении значения измеряемого параметра из-за ограниченной разрядности ЖК-индикатора. Если количество разрядов для целой части числа (с учетом знака) больше количества разрядов индикатора, то на индикаторе появится сообщение « - - - - ». Допустимые значения – 0, 1, 2, 3, 4.

2.3.10.8. «Ind ТИП (TYPE)» – режим индикации. Тип отображения на основном индикаторе измеряемой величины. Выбирается из сле-


дующего списка: сила тока - «мА», процент от диапазона преобразования - «%», давление - в выбранных единицах измерения.

2.3.10.9. «ТИП (TYPE)» - тип токового выхода. Выбор возрастающей «4-20» («0-5») или убывающей «20-4» («5-0») зависимости преобразования токового сигнала. Для типа преобразования «4-20» («0-5») нижнему пределу «НПд (LRV)» соответствует выходной ток 4 (0) мА, а верхнему пределу «ВПд (URV)» – ток 20 (5) мА. Для типа преобразования «20-4» («5-0») нижнему пределу «НПд (LRV)» соответствует выходной ток 20 (5) мА, а верхнему пределу «ВПд (URV)» – ток 4 (0) мА.

2.3.10.10. «ФИКС (FIXCURR)» - режим фиксированного тока. Параметр позволяющий перевести преобразователь в режим эмуляции фиксированных значений тока. Значение тока выбирается из списка – «OFF» (отключен режим фиксированного тока), «3.7», «4.0», «8.0», «12.0», «16.0», «20.0», «22.5» мА для токового выхода 4-20 мА и «OFF» (отключен режим фиксированного тока), «-0,1», «0.0», «1.25», «2.5», «3.75», «5.0», «6.0» мА для токового выхода 0-5 мА. Для перевода преобразователей в режим эмуляции необходимо выбрать дан-

ный параметр и нажать кнопку . Выберите значение фиксированного тока кнопкой  или , переведите преобразователь

в режим эмуляции тока кнопкой . Выход из режима эмуляции и перевод преобразователей в режим измерений осуществляется вы-

бором параметра «OFF» с последующим нажатием кнопки . В режиме эмуляции фиксированного тока на ЖК-индикаторе отображается мигающее сообщение «ФИКС(FIX)». Прерывание электропитания или перезагрузка автоматически отключают режим фиксированного выходного тока. При необходимости значение эмулируемого тока можно проконтролировать на клеммах «TEST».

2.3.10.11. «ТОК ОШ (ALARM)» - значение тока ошибки. Параметр определяет значение токового выхода в следующих ситуациях:

- измеренное давление меньше нижнего предела диапазона измерения и преобразования на 1,25 % от диапазона;
- измеренное давление больше верхнего предела диапазона измерения и преобразования на 12,5 % от диапазона;
- при возникновении неисправности преобразователей.

С клавиатуры САПФИР-22ЕМ может быть выбрано одно из трех значений параметра:

- «OFF» (ток ошибки запрещен),
- «значение» низкого тока ошибки,
- «значение» высокого тока ошибки.





Значения низкого и высокого токов ошибки задается с помощью программы конфигурации «NARTconfig», заводские установки «3.7» и «22.5» мА для токового выхода 4-20 мА и заводские установки «-0.1» и «6.0» мА для токового выхода 0-5 мА.

2.3.10.12. «ФУНК ПРЕОБ (FUNCTION)» - тип функции преобразования. Выбор линейной «Lin» или с извлечением квадратного корня «Sqrt» функции преобразования выходного сигнала. Если в параметре «Inд ТИП (TYPE)» установлено – «давление» в выбранных единицах измерения, то при включенной функции корнеизвлечения на основном индикаторе отображается измеренная разность давлений. Диапазон измеряемого давления с нормированной погрешностью будет от 6,25 до 100 % для разности давлений, заданных параметрами «НПд (LRV)» и «ВПд (URV)». Если в параметре «Inд ТИП (TYPE)» выбраны «%», то при включенной функции корнеизвлечения на основном индикаторе отобразится результат измерения и преобразования в процентах от 0 до 100. Диапазон преобразования измеряемой величины с нормированной погрешностью и с функцией извлечения квадратного корня (расхода) будет от 25 до 100 %. Если в параметре «Inд ТИП (TYPE)» выбраны «mA», то при включенной функции корнеизвлечения на основном индикаторе отобразится результат измерения и преобразования в mA. Диапазон преобразования измеряемой величины в токовый сигнал с нормированной погрешностью и с функцией извлечения квадратного корня будет от 8 до 20 mA для токового выхода 4-20 mA, и от 1.25 до 5 mA для токового выхода 0-5 mA.

2.3.10.13. «ЛИНЕАР/LIN» - порог линеаризации вблизи нуля функции преобразования с извлечением квадратного корня. Значения выбираются из списка: «OFF» (нет линеаризации), «0.5», «1.0», «2.0», «3.0» % от диапазона измерений. Данный параметр позволяет снизить шумы измерения вблизи нуля. Параметр доступен только при включенной функции извлечения квадратного корня.


2.3.10.14. «ОТСЕЧКА (CUTOFF)» - порог отсечки вблизи нуля функции преобразования при включенной функции извлечения квадратного корня. Если измеренное значение не превышает порога отсечки, то выходной токовый сигнал зафиксирован на уровне 4 mA. Значения выбираются из списка: «OFF» (нет отсечки), «0.25», «1.0», «2.25», «4.0» % от диапазона измерений. Значение 0,25 % диапазона измерений соответствует 5 % диапазона преобразования с функцией извлечения квадратного корня (расхода), 1,0 – 10 %, 2,25 – 15 %, 4,0 – 20 %. Параметр доступен только при включенной функции извлечения квадратного корня.

2.3.10.15. «СдВГ (SHFT)» - смещение шкалы. Параметр позволяет сместить измеренное значение в текущих единицах измерения давления на заданную величину, не превосходящую 30% от диапазона преобразования. Для входа в меню «Согг ПОдСТРОЙКА (TRIM)»


нажмите кнопку , выберите параметр «СдВГ (SHFT)» с помощью кнопок  и . Установите необходимое смещение и подтвердите операцию, нажав кнопку .




нении операции появится сообщение «donE УСПЕШНО (OK)». В противном случае появится сообщение «Err12 ВНЕ ДИАП (BAd VALUE)».

2.3.10.16. «НОЛЬ (NULL)» - подстройка «нуля». Параметр позволяет убрать постоянное смещение показаний преобразователя. Для смещения нуля необходимо подать на вход САПФИР-22ЕМ нулевое избыточное давление для моделей ДИ, ДВ, ДИВ и ДГ, нулевое абсолютное давление (абсолютное давление на входе не должно превышать 0,05 % нижнего предела измерений) для моделей ДА, нулевую разность давлений – для моделей ДД. Для входа в меню «Согг


ПОДСТРОЙКА (TRIM)» нажмите кнопку , выберите параметр

«НОЛЬ (NULL)» с помощью кнопок  и , при этом параметр будет мигать. После стабилизации показаний преобразователя

нажмите кнопку 



кнопку  и  значение «YES», нажмите кнопку .




При успешном выполнении операции появится сообщение «donE УСПЕШНО (OK)». В противном случае появится сообщение «Err11 НЕ ПРОШЛО (FAILEd)». Операция обнуления возможна, если показания преобразователя отличаются от нуля не более чем на $\pm 2,0$ % от максимального верхнего предела (диапазона) измерений преобразователя. Если показания преобразователя отличались от нуля не более, чем на $+2,0$ % от диапазона измерения и преобразования, а при попытке выполнить подстройку появилось сообщение «Err11 НЕ ПРОШЛО (FAILE)», то следует обратиться в сервисный центр для проверки и градуировки модуля сенсора. Подстройку «нуля» можно

выполнить также при нажатии кнопки , расположенной на наружном блоке управления.


2.3.10.17. «НИЖН (SETL)» - подстройка нижнего предела диапазона измерения и преобразования. Для подстройки нижнего предела диапазона измерения необходимо подать на вход САПФИР-22ЕМ избыточное давление для моделей ДИ, ДВ, ДИВ и ДГ, абсолютное давление для моделей ДА, разность давлений – для моделей ДД. Поданное давление не должно отличаться от значения нижнего предела диапазона измерения и преобразования более чем на ± 12 %. Для входа в меню «Согг




ПОДСТРОЙКА (TRIM)» нажмите кнопку , выберите параметр «НИЖН

(SETL)» с помощью кнопок  и , параметр будет мигать. После стабилизации показаний преобразователя установите значение показаний, соответствующее поданному давлению, с помощью кнопок


«», «» и нажмите кнопку «». При успешном выполнении операции появится сообщение «donE УСПЕШНО (OK)». В противном случае появится сообщение «Err11 НЕ ПРОШЛО (FAILED)». Операция возможна, если измеренное давление отличается от действительного не более чем на $\pm 2,0$ % от диапазона измерения и преобразования преобразователя. Если измеренное давление отличалось от действительного не более, чем на $\pm 2,0$ % от максимального верхнего предела (диапазона) измерений, а при попытке выполнить подстройку появилось сообщение «Err11 НЕ ПРОШЛО (FAILE)», то следует обратиться в сервисный центр для проверки и градуировки модуля сенсора.

2.3.10.18. «ВЕРХ (SETH)» - подстройка верхнего предела диапазона измерения и преобразования. Для подстройки верхнего предела диапазона измерения необходимо подать на вход САПФИР-22ЕМ избыточное давление для моделей ДИ, ДВ, ДИВ и ДГ, абсолютное давление для моделей ДА, разность давлений – для моделей ДД. Поданное давление не должно отличаться от значения верхнего предела диапазона измерения и преобразования более чем на ± 12 %. Для входа в меню «Согг ПОД-

СТРОЙКА (TRIM)» нажмите кнопку «», выберите параметр «ВЕРХ (SETH)» с помощью кнопок «» и «», при этом параметр будет мигать. После стабилизации показаний преобразователя установите значение показаний, соответствующее поданному давлению, с помощью

кнопку «», «» и нажмите кнопку «». При успешном выполнении операции появится сообщение «donE УСПЕШНО (OK)». В противном случае появится сообщение «Err11 НЕ ПРОШЛО (FAILED)». Операция возможна, если измеренное давление отличается от действительного не более чем на $\pm 2,0$ % от максимального верхнего предела (диапазона) измерений преобразователя. Если измеренное давление отличалось от действительного не более, чем на $\pm 2,0$ % от диапазона измерения и преобразования, а при попытке выполнить подстройку появилось сообщение «Err11 НЕ ПРОШЛО (FAILED)», то следует обратиться в сервисный центр для проверки и градуировки модуля сенсора.

2.3.10.19. «КНОПКА '0' (BUTTON '0')» - разрешение установки нуля внешней кнопкой. Параметр разрешает «On» или запрещает «OFF»

обнуление преобразователей с помощью кнопки «», расположенной на наружном блоке управления.

2.3.10.20. «ЯЗЫК (LANGUAGE)» - выбор русского «rU» или английского «EnG» языка меню.

2.3.10.21. «ЗАПРЕТ ЗАП (WRITE PROT)» - параметр запрещает «On» или разрешает «OFF» конфигурацию прибора по HART-протоколу.

2.3.11. Режим восстановления заводских установок

2.3.11.1. Режим предназначен для восстановления значений параметров преобразователей в соответствии с заводскими установками. Для выполнения процедуры нажмите и удерживайте кнопку восстановления заводских установок (см. рисунки 2.3, 2.4). На ЖК-индикаторе появится сообщение «rESt ЗАВ УСТ (RESTORE)» - предупреждение о начале операции восстановления заводских установок. Затем появится сообщение «rESt ЖДИТЕ (WAIT)» - восстановление заводских установок. При успешном выполнении операции появится сообщение «donE УСПЕШНО (OK)». В противном случае появится сообщение «Err11 НЕ ПРОШЛО (FAILED)». После восстановления заводских установок следует провести подстройку «нуля» преобразователей в соответствии с п. 2.3.10.16.

2.3.12. Сообщения самотестирования

2.3.12.1. В преобразователях предусмотрена возможность самотестирования работы отдельных модулей преобразователей и выдачи сообщений о состоянии преобразователей и ошибках, возникающих в процессе работы. Возможные сообщения самотестирования и их описания приведены в таблице 2.23.

Таблица 2.23 — Сообщения самотестирования и способ устранения

Сообщение на ЖК-ндикаторе	Описание	Способ устранения
Err 1 СИСТЕМА (SYSTEM)	Ошибка системы. Требуется ремонт или градуировка	Выключить, затем снова включить питание преобразователей. Если сообщение не исчезло, то необходим ремонт или градуировка
Err 2 СЕНСОР (SENSOR)	Ошибка при загрузке параметров блока сенсора	Выключить, затем снова включить питание преобразователей. Осуществите загрузку параметров блока сенсора. Если сообщение не исчезло, то необходима замена блока сенсора
Err 3 СЕНСОР (SENSOR)	Нарушение связи с блоком сенсора	Выключить, затем снова включить питание преобразователей. Если сообщение не исчезло, то необходим ремонт преобразователей
Err 4 ПАРАМЕТРЫ (PAR)	Ошибка при загрузке параметров	Выключить, затем снова включить питание преобразователей. Если сообщение не исчезло, то необходим ремонт преобразователей
Err 5 ПИТАНИЕ (POWER)	Напряжение питания меньше 14 (12,5) В (19 В при установке переключателя «HART/TEST» в положение «HART»). Напряжение питания меньше напряжения запуска	Проверить напряжение питания преобразователей. Возможно, в цепь питания включены устройства, суммарное падение напряжения на которых больше допустимого для данного источника питания

Сообщение на ЖК-индикаторе	Описание	Способ устранения
Err 6 ТЕСТ (TEST)	Ошибка во время тестирования параметров	Выключить, затем снова включить питание преобразователей. Если сообщение не исчезло, то необходим ремонт преобразователей
nrdY НЕ ГОТОВ (NOT READY)	Данные не готовы	Если сообщение не исчезло, то необходим ремонт преобразователей
donE УСПЕШНО (OK)	Операция успешно завершена	Сообщение о выполнении операции
Err 11 НЕ ПРОШЛО (FAILED)	Операция не прошла	Проверьте правильность выполняемых действий (соответствие значений заданному диапазону и др.)
Err 12 ВНЕ ДИАП (BAd VALUE)	Величина редактируемого параметра находится вне допустимого диапазона	Проверить соответствие значений заданному диапазону
----- ЗАПРЕТ РЕД (REAd ONLY)	Редактирование параметра запрещено	См. пп. 2.3.10.4. и 2.3.10.5
Err НЕВЕРНО (WRONG PASS)	Пароль неверный	Введите правильный пароль
PASS ПРАВИЛЬНО (PASS OK)	Пароль правильный	Сообщение о выполнении операции
rESt ЗАВ УСТ (RESTORE)	Предупреждение о начале операции восстановления заводских параметров	См. п. 2.3.11.1
rESt ЖДИТЕ (WAIT)	Восстановление заводских параметров	См. п. 2.3.11.1
LOAd СЕНСОР (SENSOR)	Сенсор заменен	Возникает после смены блока сенсора
LOAd ЖДИТЕ (WAIT)	Загрузка параметров сенсора	Возникает в случае принудительной загрузки параметров блока сенсора
НИЖН (LOW)	Измеренное значение меньше нижнего предела диапазона измерения и преобразования на 1,25 % от диапазона	Изменить диапазон измерения и преобразования или увеличьте давление в системе
ВЕРХ (HIGH)	Измеренное значение больше верхнего предела диапазона измерения и преобразования на 12,5 % от диапазона	Изменить диапазон измерения и преобразования или уменьшите давление в системе
ФИКС (FIX)	Выходной ток зафиксирован	Сообщение о выполнении операции

2.4. Маркировка

2.4.1. Маркировка производится в соответствии с ГОСТ 26828-86 Е, ГОСТ 22520-85 и чертежом НКГЖ.406233.025СБ.

2.4.2 На корпусе электронного преобразователя рядом с зажимом для заземления должен быть нанесен знак заземления.

На сенсорном блоке должен быть нанесен знаки «+» и «-», означающие маркировку мест подвода измеряемой величины.

В преобразователях САПФИР-22ЕМ-ДИ, САПФИР-22ЕМА-ДИ (модели 2110, 2120, 2130, 2140), САПФИР-22ЕМ-ДИВ, САПФИР-22ЕМА-ДИВ (модели 2310, 2320, 2330, 2340) знак «+» («Н») соответствует месту подвода измеряемого давления или большего из измеряемых давлений, а знаком «-» («L») маркируется место подвода измеряемой величины – разрежения.

В преобразователях САПФИР-22ЕМ-ДД, САПФИР-22ЕМА-ДД знак «+» («Н») соответствует месту подвода измеряемого давления или большего из измеряемых давлений, а знак «-» («L») маркирует камеру, сообщающуюся со статическим давлением, или камеру для подвода меньшего из измеряемых давлений.

2.5. Упаковка

2.5.1 Упаковка преобразователя САПФИР-22ЕМ, САПФИР-22ЕМА должна производиться в соответствии с ГОСТ 23170, чертежом упаковки НКГЖ.305636.005УЧ и обеспечивать полную сохраняемость преобразователей.

2.5.2 Упаковывание преобразователей производится в закрытых помещениях при температуре окружающего воздуха от плюс 15 до плюс 40 °С и относительной влажности 80 % при отсутствии в окружающей среде агрессивных примесей.

2.5.3 Перед упаковыванием отверстия штуцеров, фланцев, резьба штуцеров закрывают колпачками или заглушками, предохраняющими внутреннюю полость от загрязнения, а резьбу - от механических повреждений.

2.5.4 Общие требования к упаковке преобразователей соответствуют ГОСТ 23170-78Е категории КУ-4.

Внутренняя упаковка соответствует требованиям ГОСТ 9.014-78 для группы III, варианта защиты ВЗ-10, вариант упаковки ВУ-5.

Консервация обеспечивает размещение картонной коробки с преобразователем в пленочный чехол с влагопоглотителем – силикагелем. Допускается преобразователь непосредственно помещать в пленочный чехол с влагопоглотителем. Поверхность преобразователей не подлежит консервации смазками и маслами в соответствии с п. 3.2.4 ГОСТ 23216-78.

Срок защиты без переконсервации – не менее 3 лет.

Контроль относительной влажности внутри изолированного объема в упаковочной коробке осуществляется весовым методом. Максимальное допустимое обводнение силикагеля до переконсервации не превышает 26 % от его массы.

2.5.5 Преобразователи и монтажные части, поставляемые с каждым преобразователем, упакованы в индивидуальные пакеты и уложены в потребительскую тару – коробку из картона.

2.5.5.1 Преобразователи и монтажные части отделены друг от друга и уплотнены в коробке с помощью прокладок из картона.

Вместе с преобразователем, монтажными частями в коробку должны быть уложены:

- эксплуатационная документация, указанная в комплектности;
- мешочек с силикагелем.

Эксплуатационная документация должна быть уложена в чехол из полиэтиленовой пленки.

Коробки должны быть уложены в транспортную тару – деревянные или фанерные ящики. Ящики внутри должны быть выстланы полиэтиленовой пленкой. Свободное пространство между коробками и ящиком должно быть заполнено амортизационным материалом или прокладками.

2.5.6 Масса транспортной тары с преобразователями не должна превышать 50 кг.

3. ИСПОЛЬЗОВАНИЕ ИЗДЕЛИЙ ПО НАЗНАЧЕНИЮ

3.1. Эксплуатационные ограничения

3.1.1. Эксплуатация преобразователей должна осуществляться после ознакомления обслуживающего персонала с настоящим руководством по эксплуатации.

3.1.2. После воздействия максимальных или минимальных рабочих температур рекомендуется произвести корректировку «нуля».

3.1.3. Преобразователи можно применять для измерения давления жидкости, пара или газа.

При измерении давления жидкости должно быть обеспечено тщательное заполнение системы жидкостью.

При выборе модели преобразователей САПФИР-22ЕМ-ДИ необходимо учитывать вероятность возникновения резких скачков давления (гидро-, газоудар) в процессе измерения. Рекомендуется в этом случае выбирать модели преобразователей САПФИР-22ЕМ-ДИ с большим значением $P_{ВМАХ}$.

3.1.4. Все операции по хранению, транспортированию, поверке и вводу в эксплуатацию преобразователей необходимо выполнять с соблюдением следующих требований по защите от статического электричества, а именно:

- транспортирование и хранение преобразователей на всех этапах производить с закрытыми крышками или в специальной таре;
- рабочие места по поверке преобразователей должны иметь электропроводящее покрытие, соединенное с шиной заземления;
- все применяемые для поверки приборы и оборудование должны быть заземлены;
- при подключении преобразователей на месте эксплуатации в первую очередь подключить заземление, а затем питающие и измерительные линии.

3.2. Подготовка изделий к использованию

3.2.1. Указания мер безопасности

3.2.1.1. Безопасность эксплуатации преобразователей обеспечивается:

- изоляцией электрических цепей в соответствии с нормами, установленными в разделе «Технические характеристики»;
- надежным креплением при монтаже на объекте;

- конструкцией (все составные части преобразователя, находящиеся под напряжением, размещены в корпусе, обеспечивающем защиту обслуживающего персонала от соприкосновения с деталями и узлами, находящимися под напряжением).

3.2.1.2. По способу защиты человека от поражения электрическим током преобразователи соответствуют классу III согласно ГОСТ 12.2.007.0-75 и удовлетворяют требованиям безопасности согласно ГОСТ 12.2.091-2012.

3.2.1.3. Заземление осуществляется посредством винта с шайбами, расположенными на корпусе преобразователя. Корпус преобразователя должен быть заземлен согласно разделу «Монтаж изделий».

3.2.1.4. При испытании преобразователей необходимо соблюдать общие требования безопасности по ГОСТ 12.3.019-80, а при эксплуатации - «Правила технической эксплуатации электроустановок потребителей» и «Правила техники безопасности при эксплуатации электроустановок потребителей» для установок напряжением до 1000 В, утвержденные Госэнергонадзором.

3.2.1.5. Преобразователи должны обслуживаться персоналом, имеющим квалификационную группу по технике безопасности не ниже II в соответствии с «Правилами техники безопасности при эксплуатации электроустановок потребителей».

3.2.1.6. При испытании изоляции и измерении ее сопротивления необходимо учитывать требования безопасности, установленные на испытательное оборудование.

3.2.1.7. Замену, присоединение и отсоединение преобразователей от магистралей, подводящих измеряемую среду, следует производить после закрытия вентиля на линии перед преобразователем САПФИР-22ЕМ и при отключенном питании. Отсоединение преобразователя САПФИР-22ЕМ должно производиться после сброса давления в преобразователе до атмосферного.

3.2.1.8. Не допускается эксплуатация преобразователей в системах, давление в которых может превышать соответствующие наибольшие предельные значения, указанные в таблицах 2.4 – 2.6 для каждой модели.

3.2.1.9. Не допускается применение преобразователей, имеющих измерительные блоки, заполненные кремнийорганической (полиметилсилоксановой) жидкостью, в процессах, где по условиям техники безопасности производства запрещается попадание этой жидкости в измеряемую среду.

3.2.2. Внешний осмотр

3.2.2.1. При внешнем осмотре устанавливают отсутствие механических повреждений, соответствие маркировки, проверяют комплектность.

При наличии дефектов, влияющих на работоспособность преобразователей, несоответствия комплектности, маркировки определяют возможность дальнейшего их применения.

3.2.2.2. У каждого преобразователя проверяют наличие паспорта с отметкой ОТК.

3.2.3. Опробование

ВНИМАНИЕ: ДЛЯ ПРОВЕРКИ ИЛИ ИЗМЕНЕНИЯ КОНФИГУРАЦИИ, ПОДСТРОЙКИ «НУЛЯ», КОРРЕКТИРОВКИ ПОКАЗАНИЙ, А ТАКЖЕ ПОДКЛЮЧЕНИЯ ПРЕОБРАЗОВАТЕЛЕЙ К ПК НЕОБХОДИМО ПРОИЗВЕСТИ ДЕЙСТВИЯ, УКАЗАННЫЕ В П. 2.3 «УСТРОЙСТВО И РАБОТА».

3.2.3.1. Перед включением необходимо убедиться в соответствии установки и монтажа преобразователя указаниям, изложенным в п. 3.2.4 настоящего руководства по эксплуатации.

3.2.3.2. Подключить преобразователь к источнику питания и измерительному прибору в соответствии с рисунками 3.1-3.2.

3.2.3.3. Прогреть преобразователь не менее 5 мин.

3.2.3.4. Убедиться в работоспособности преобразователя по показаниям измерительного прибора.

3.2.3.5. При необходимости установить требуемый диапазон измерений и преобразования согласно п. 2.3 «Устройство и работа» настоящего руководства по эксплуатации.

3.2.3.6. Проверить и при необходимости произвести подстройку «нуля» согласно пп. 2.3.10.16 и пп. 2.3.10.17 настоящего руководства по эксплуатации.

**Схема электрическая подключений
САПФИР-22ЕМ, САПФИР-22ЕМА к ИКСУ-260
(4-х проводная схема подключений)**

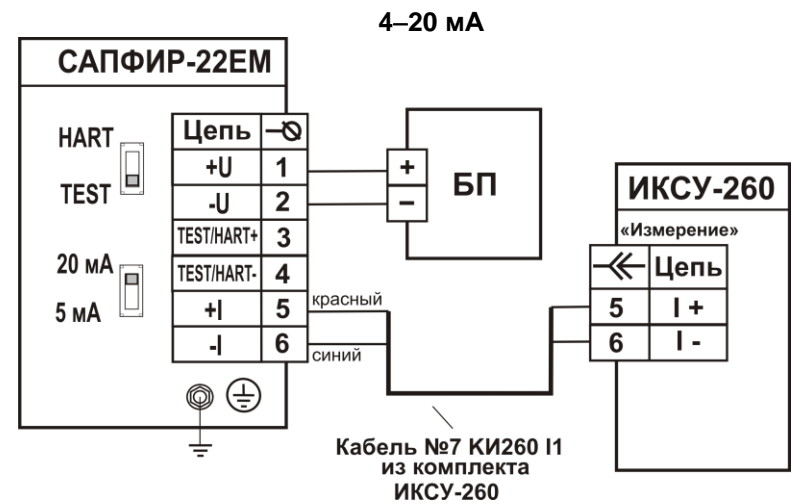
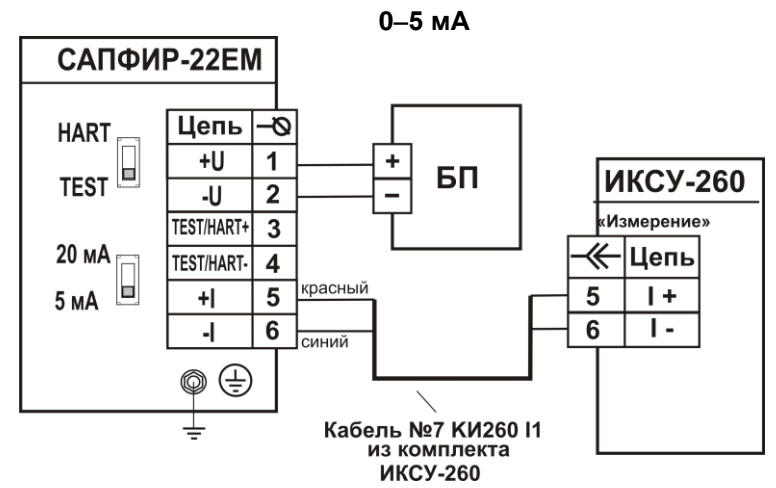


Рисунок 3.1

**Схема электрическая подключений
САПФИР-22ЕМ, САПФИР-22ЕМА к ИКСУ-260
(2-х проводная схема подключений)**

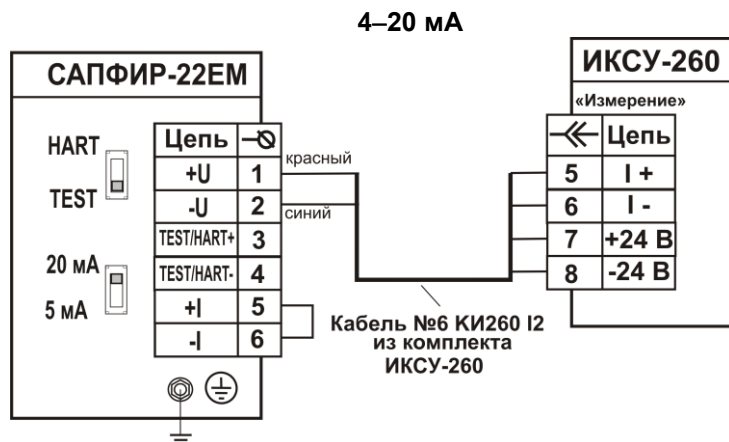


Рисунок 3.2

3.2.4. Монтаж изделий

3.2.4.1. При выборе места установки преобразователей необходимо учитывать следующее:

- преобразователи нельзя устанавливать во взрывоопасных помещениях;
- места установки преобразователей должны обеспечивать удобные условия для обслуживания и демонтажа;

Для лучшего обзора индикатора или для удобного доступа к двум отделениям электронного блока преобразователей (к клеммной колодке и кнопкам управления) корпус электронного блока может быть повернут относительно блока сенсора на угол $\pm 170^\circ$.

Для поворота корпуса электронного блока относительно сенсорного блока необходимо:

- ослабить стопорные винты 1 (см. рисунок 2.1);
- повернуть корпус электронного блока 6 вокруг вертикальной оси на требуемый угол в пределах $\pm 170^\circ$ (см. рисунок 2.1);
- затянуть стопорные винты.

Для удобства считывания показаний ЖК-индикатор можно повернуть рукой на требуемый угол в соответствии с рисунком 2.2.

3.2.4.2. Точность измерения давления зависит от правильной установки преобразователей и соединительных трубок от места отбора давления до преобразователей. Соединительные трубки должны быть проложены по кратчайшему расстоянию. Отбор давления рекомендуется производить в местах, где скорость движения среды наименьшая, поток без завихрений, т. е. на прямолинейных участках трубопровода при максимальном расстоянии от запорных устройств, колен, компенсаторов и других гидравлических соединений. При пульсирующем давлении среды, гидро-, газодарах соединительные трубки должны быть с отводами в виде петлеобразных успокоителей.

Температура измеряемой среды в рабочей полости преобразователей не должна превышать допустимой температуры окружающего воздуха. Для снижения температуры измеряемой среды на входе в рабочую полость преобразователь устанавливают на соединительной линии, длина которой для преобразователей САПФИР-22ЕМ-ДД рекомендуется не менее 3 м, а для остальных преобразователей - не менее 0,5 м. Указанные длины являются ориентировочными, зависят от температуры среды, диаметра и материала соединительной линии, и могут быть уменьшены. Для исключения механического воздействия на преобразователи давления со стороны импульсных линий необходимо предусмотреть крепление соединительных линий.

Преобразователи САПФИР-22ЕМ-ДГ предназначены для технологических процессов с медленно меняющейся температурой рабочей среды, при этом температура измеряемой среды в зоне открытой мембраны не должна отличаться от температуры окружающего воздуха более, чем на ± 5 °С.

Соединительные линии должны иметь односторонний уклон (не менее 1:10) от места отбора давления, вверх к преобразователю, если измеряемая среда - газ и вниз к преобразователю, если измеряемая среда - жидкость. Если это невозможно, при измерении давления или разности давлений газа в нижних точках соединительной линии следует устанавливать отстойные сосуды, а при измерении давления или разности давлений жидкости в наивысших точках - газосборники.

Отстойные сосуды рекомендуется устанавливать перед преобразователем и в других случаях, особенно при длинных соединительных линиях и при расположении преобразователей ниже места отбора давления.

Рекомендуемые схемы соединительных линий при измерении расхода газа, пара, жидкости приведены на рисунках 3.3 – 3.6.

Схема соединительных линий при измерении расхода газа

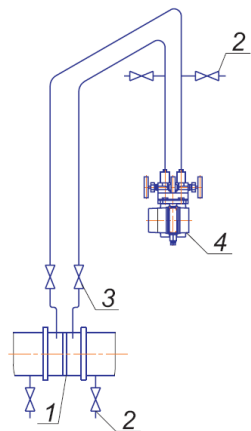


Рисунок 3.3

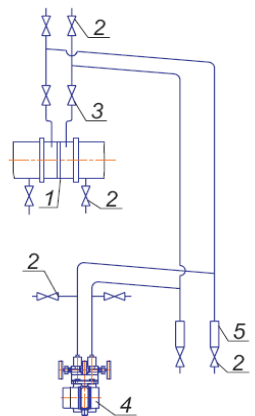


Рисунок 3.4

Обозначения к рисункам 3.3 и 3.4: 1 - сужающее устройство; 2 - продувочный вентиль; 3 - вентиль; 4 – преобразователь; 5 - отстойный сосуд.

Схемы соединительных линий при измерении расхода пара

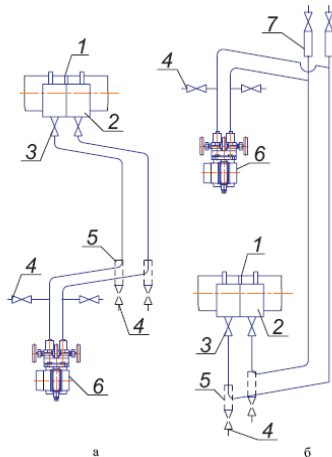


Рисунок 3.5

Обозначения к рисунку 3.5: 1 - сужающее устройство; 2 – уравнильный сосуд; 3 – вентиль; 4 – продувочный вентиль, 5 – отстойный сосуд; 6 – преобразователь; 7 – газосборник.

Схемы соединительных линий при измерении расхода жидкости

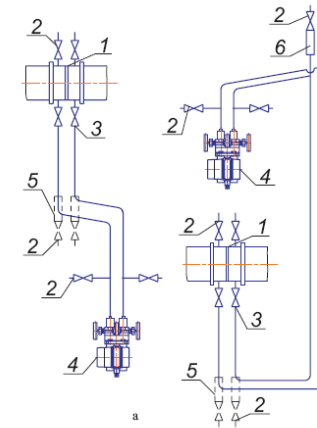


Рисунок 3.6

Обозначения к рисунку 3.6: 1 - сужающее устройство;

2 – продувочный вентиль; 3 – вентиль; 4 – преобразователь; 5 – отстойный сосуд; 6 – газосборник.

Для продувки соединительных линий должны предусматриваться самостоятельные устройства.

В соединительных линиях от места отбора давления к преобразователю давления рекомендуется установить два вентиля или трехходовой кран для отключения преобразователей от линии и соединения его с атмосферой.

Это упростит периодический контроль установки выходного сигнала, соответствующего нижнему значению измеряемого давления, и демонтаж преобразователей.

В соединительных линиях от сужающего устройства к преобразователю разности давлений рекомендуется установить на каждой из линий вентиль для соединения линии с атмосферой и вентиль для отключения преобразователей.

Преобразователи САПФИР-22ЕМ-ДД могут снабжаться вентильным блоком, клапанным блоком или вентильной системой, преобразователи САПФИР-22ЕМ-ДИ, ДВ, ДИВ блоками клапанными.

Перед присоединением к преобразователю линии должны быть тщательно продуты для уменьшения возможности загрязнения камер сенсорного блока преобразователей.

3.2.4.3. После окончания монтажа преобразователей, проверьте места соединений на герметичность при максимальном рабочем давлении. Спад давления за 15 мин не должен превышать 5 % от максимального рабочего давления.

3.2.4.4. Заземлите корпус преобразователей, для чего провод сечением $1,5 \text{ мм}^2$ от приборной шины заземления подсоедините к специальному зажиму.

3.2.4.5. Монтаж линии связи

При монтаже для прокладки линии связи рекомендуется применять кабели контрольные с изоляцией из ПВХ (например - КВВГЭ). Допускается применение других кабелей с сечением жилы не более $1,50 \text{ мм}^2$.

Рекомендуется применение экранированного кабеля с изолирующей оболочкой при нахождении вблизи мест прокладки линии связи электроустановок мощностью более 0,5 кВт.

Подсоединение линии связи к преобразователю осуществляется через отверстия кабельных вводов, с последующим уплотнением отверстия. Не используемый кабельный ввод должен быть герметично закрыт заглушкой.

3.2.4.6. Монтаж преобразователей с разъемом

При монтаже преобразователей пайку к розетке рекомендуется производить многожильным проводом с сечением жилы $0,35\text{-}0,5 \text{ мм}^2$ типа МГТФ ТУ16-505.185 или МГШВ ТУ16-505.437.

3.2.4.7. Монтаж преобразователей с HART-протоколом

а) Типы кабелей

Используемый кабель при монтаже - экранированная витая пара, экран заземляется только на приемной стороне (у сопротивления нагрузки). Неэкранированный кабель может быть использован, если электрические помехи в линии не влияют на качество связи.

б) Диаметр проводника:

0,51-1,38 мм - при общей длине кабеля менее 1500 м;

0,81-1,38 мм - при общей длине кабеля более 1500 м.

3.2.4.8. «Многоточечный» режим работы САПФИР-22ЕМ (МП2, МП3) с HART-протоколом

В «многоточечном» режиме САПФИР-22ЕМ (МП2, МП3) работает в режиме только с цифровым выходом. Аналоговый выход автоматически устанавливается в 4 мА и не зависит от входного давления. Информация о давлении считывается по HART-протоколу. К одной паре проводов может быть подключено до 15 преобразователей. Количество преобразователей определяется падением напряжения в линии связи, а также напряжением и мощностью блока питания (см. таблицу 2.17.1). Каждый САПФИР-22ЕМ (МП2, МП3) в «многоточечном» режиме имеет свой уникальный адрес от 1 до 15, и обращение к преобразователю идет по этому адресу. САПФИР-22ЕМ (МП2, МП3) в обычном режиме имеет адрес 0, если ему присваивается адрес от 1 до 15, то преобразователь автоматически переходит в «многоточечный» режим и устанавливает выход в 4 мА. Коммуникатор или АСУТП определяют преобразователи, подключенные к линии, и могут работать с каждым из них.

3.2.4.9. При выборе схемы внешних соединений следует учитывать следующее:

1) для гальванически связанных цепей питания преобразователей, имеющих двухпроводную линию связи и выходной сигнал 4-20 мА, допускается заземление нагрузки каждого преобразователя, но только со стороны источника питания;

2) для гальванически разделенных каналов питания преобразователей допускается:

- заземление любого одного вывода нагрузки каждого преобразователя;
- соединение между собой нагрузок нескольких преобразователей при условии объединения не более одного вывода нагрузки каждого преобразователя;

3) для преобразователей, имеющих четырехпроводную линию связи, рекомендуется использовать индивидуальные гальванически развязанные каналы питания;

4) для снижения уровня помех в аналоговом и (или) цифровом сигнале на базе HART-протокола, рекомендуется использовать для преобразователей давления индивидуальные гальванически развязанные каналы питания.

Для уменьшения уровня пульсации выходного сигнала преобразователя допускается параллельно сопротивлению нагрузки включать конденсатор, при этом следует выбирать конденсатор с минимальной емкостью, обеспечивающей допустимый уровень пульсации. Рекомендуется применять конденсаторы, имеющие ток утечки не более 5 мкА - для сигнала 4-20 мА и не более 1 мкА – для сигнала 0-5 мА, с рабочим напряжением не менее 50 В. Для преобразователей с цифровым выходным сигналом на базе HART-протокола устанавливать дополнительную емкость на сопротивлении нагрузки не допускается.

Электрический монтаж преобразователей должен производиться в соответствии со схемами электрических подключений, приведенными на рисунках 3.7 – 3.16.

**Схема электрическая подключений
САПФИР-22ЕМ, САПФИР-22ЕМА
(2-х проводная схема подключения)**

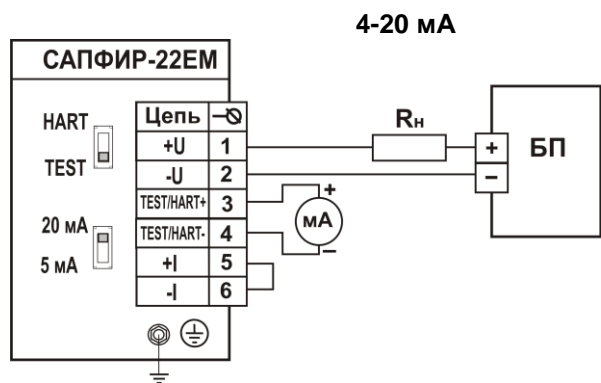


Рисунок 3.7

**Схема электрическая подключений
САПФИР-22ЕМ, САПФИР-22ЕМА
(2-х проводная схема подключения)
при обмене данными по HART-протоколу с подключение
HART-модема к внешней цепи токового сигнала**

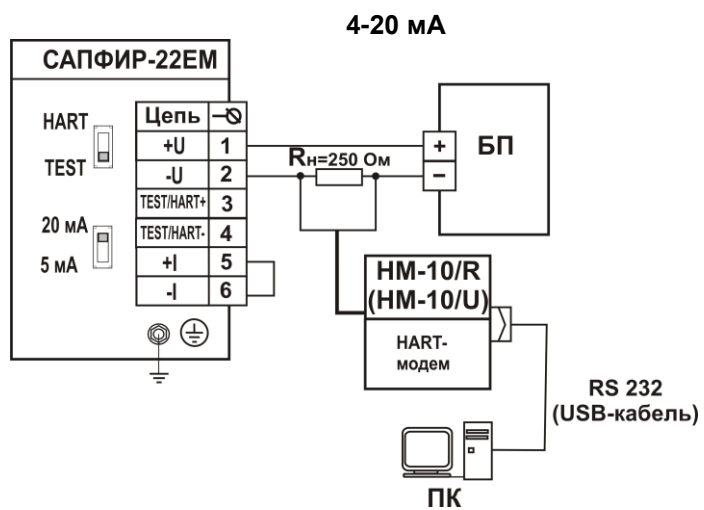


Рисунок 3.8

**Схема электрическая подключений
САПФИР-22ЕМ, САПФИР-22ЕМА
(2-х проводная схема подключения)
при обмене данными по HART-протоколу с использованием
встроенного резистора 250 Ом**

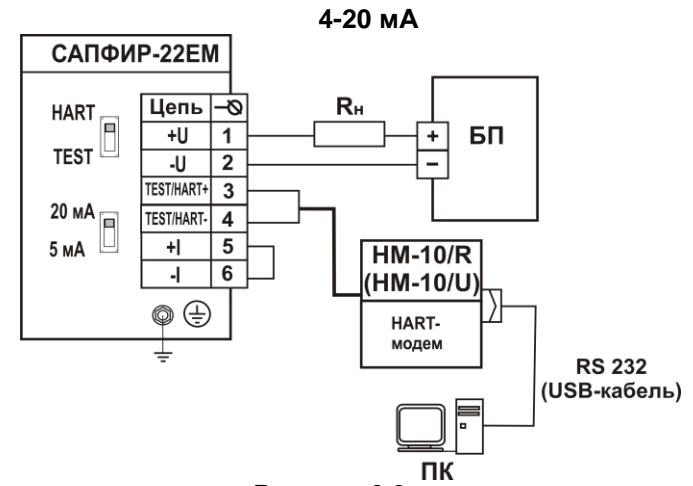


Рисунок 3.9

**Схема электрическая подключений
САПФИР-22ЕМ, САПФИР-22ЕМА
(4-х проводная схема подключения)**

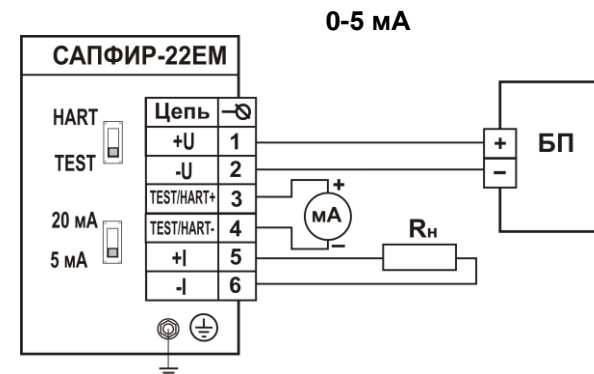


Рисунок 3.10

**Схема электрическая подключений
САПФИР-22ЕМ, САПФИР-22ЕМА
(4-х проводная схема подключения)**

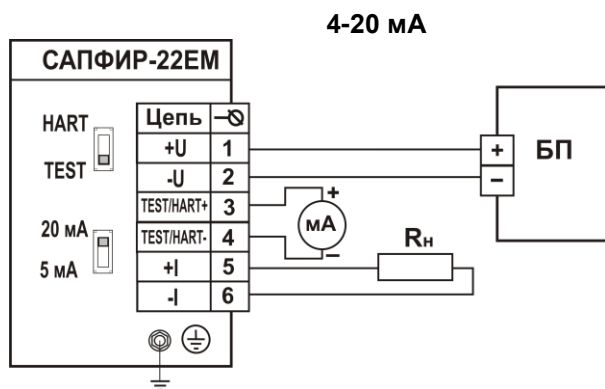
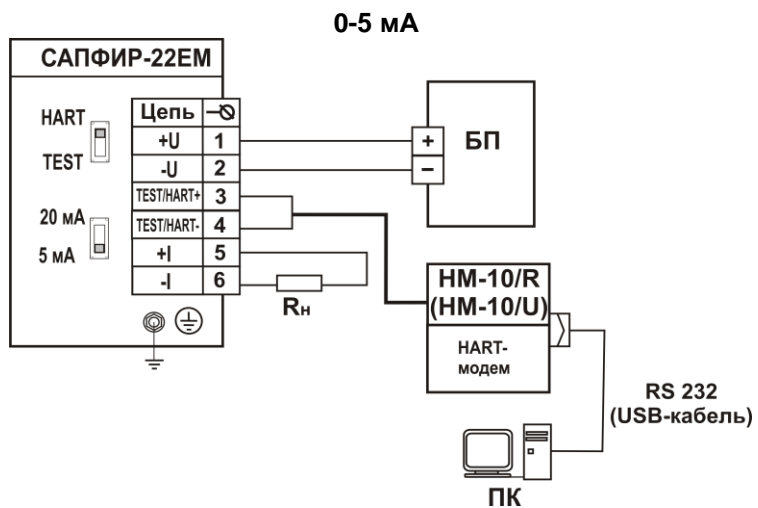


Рисунок 3.11

**Схема электрическая подключений
САПФИР-22ЕМ, САПФИР-22ЕМА
(4-х проводная схема подключения) при обмене данными по
HART-протоколу с использованием встроенного резистора
250 Ом (только при установленной линейно-возрастающей зави-
симости выходного аналогового сигнала 0-5 мА)**



**Рисунок 3.12
62**

**Схема электрическая подключений
САПФИР-22ЕМ, САПФИР-22ЕМА
(4-х проводная схема подключения)
при обмене данными по HART-протоколу**

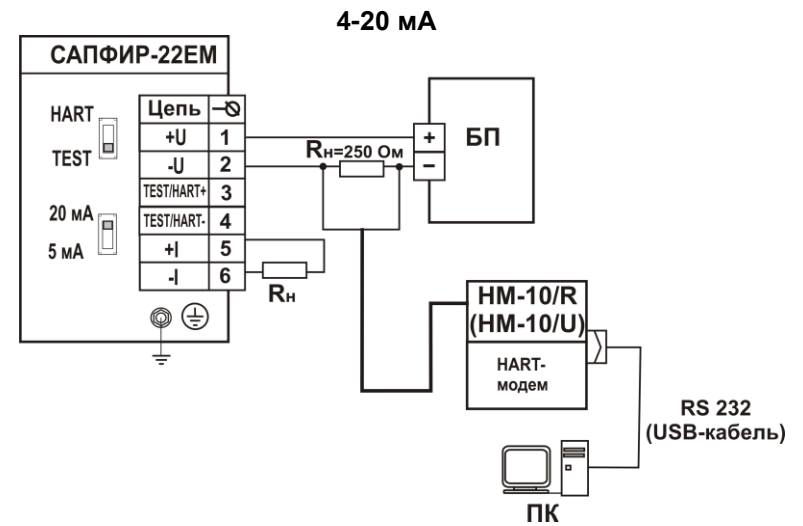


Рисунок 3.13

**Схема электрическая подключений
САПФИР-22ЕМ, САПФИР-22ЕМА
к различным приборам, выпускаемые НПП «ЭЛЕМЕР»
(2-х проводная схема подключения)**

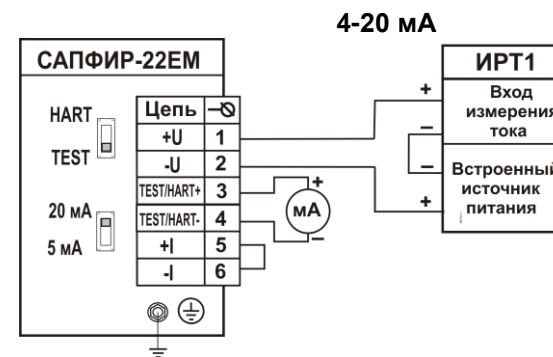


Рисунок 3.14

**Схема электрическая подключений
САПФИР-22ЕМ, САПФИР-22ЕМА
к различным приборам, выпускаемые НПП «ЭЛЕМЕР»
(4-х проводная схема подключения)**

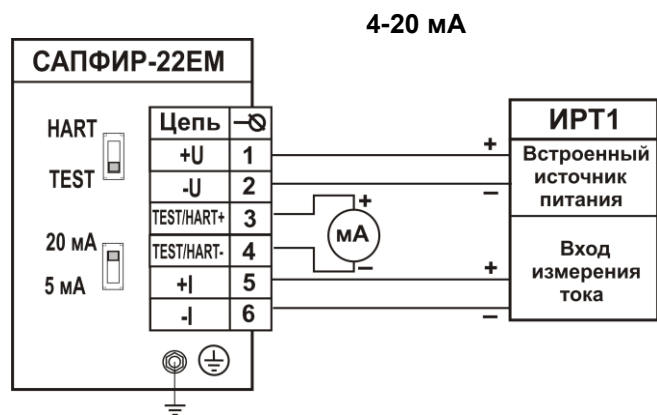


Рисунок 3.15

Схема электрическая подключений нескольких САПФИР-22ЕМ (МП2, МП3) с кабельным вводом (до 15 штук) при обмене данными по HART-протоколу для работы в сети

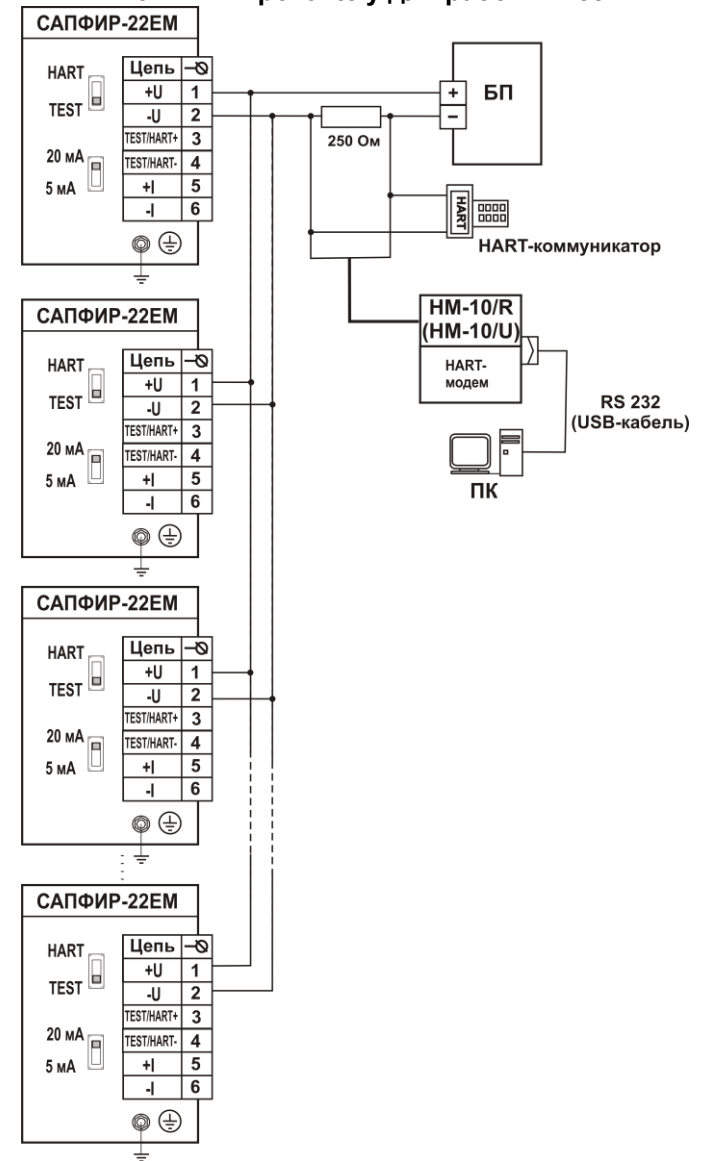



Рисунок 3.16

Обозначения к рисункам 3.7-3.16:

- БП** – блоки питания, источник питания постоянного тока напряжением от 15 до 42 В и током нагрузки не менее 30 мА, например: БП 906, БП 2036А, БППС 4090/М11-14, БППС 4090/М11-44 (только 2-х проводная схема подключения); БПИ 24-1/1, БП906/36, выпускаемый НПП «ЭЛЕМЕР»;
-  – миллиамперметр (мультиметр) для контроля тока (внутреннее сопротивление не более 10 Ом);
- Rн** – сопротивление нагрузки в токовой цепи 4-20 мА или 0-5 мА;
- НМ-10/R,
НМ-10/U,
НМ-10/B – HART-модемы, выпускаемые НПП «ЭЛЕМЕР»;
- ИРТ1** – прибор, выпускаемый НПП «ЭЛЕМЕР», например:
ИПМ 0399/М3 – преобразователи измерительные модульные (только 2-х проводная схема подключения);
- ИРТ 5922 – измерители-регуляторы технологические (милливольтметры универсальные);
- ИРТ 1730D/M – измерители-регуляторы технологические (милливольтметры универсальные);
- ТМ 5122 – термометры многоканальные (только 2-х проводная схема подключения);
- РМТ 59, РМТ 69 – регистраторы многоканальные технологические
РМТ 39DM, (только 2-х проводная схема подключения).
РМТ 49DM

П р и м е ч а н и е — Схемы подключения перечисленных приборов приведены в руководствах по эксплуатации соответствующих приборов.

3.3. Использование изделий

3.3.1. Подготовка к работе

3.3.1.1. Перед включением преобразователей убедитесь в соответствии их установки и монтажа указаниям, изложенным в п.п. 3.1, 3.2 настоящего руководства по эксплуатации.

3.3.1.2. Подключите питание к преобразователю.

3.3.1.3. Через 5 мин после включения электрического питания проверьте и, при необходимости, установите значение выходного сигнала, соответствующее нулевому или текущему значению измеряемой величины.

Установка начального значения выходного сигнала у преобразователей должна производиться после подачи и сброса измеряемого параметра, составляющего 80-100 % верхнего предела измерений.

Контроль значений выходного сигнала проводится согласно разделу «Методика поверки» настоящего руководства по эксплуатации.

Преобразователи САПФИР-22ЕМ-ДД выдерживают со стороны плюсовой и минусовой камеры одностороннее воздействие давлением, равным предельно допускаемому рабочему избыточному давлению, приведенному в таблице 2.6.

В отдельных случаях односторонняя перегрузка рабочим избыточным давлением в минусовую камеру может привести к незначительным изменениям нормированных характеристик датчика. Для исключения данного эффекта после воздействия перегрузки следует подать в плюсовую камеру давление, равное предельно допускаемому рабочему избыточному давлению и, при необходимости, произвести корректировку выходного сигнала, соответствующего начальному значению измеряемого параметра в соответствии с указаниями п. 2.3.10.16. и п. 2.3.10.17.

Для исключения случаев возникновения односторонних перегрузок в процессе эксплуатации преобразователей разности давлений необходимо строго соблюдать определенную последовательность операций при включении преобразователей в работу, при продувке рабочих камер и сливе конденсата.

Включение в работу преобразователей САПФИР-22ЕМ-ДД, САПФИР-22ЕМА-ДД с двухвентильным клапанным блоком производится следующим образом:

- 1) закройте оба вентиля, для чего поверните их рукоятки по часовой стрелке (глядя со стороны соответствующих рукояток) до упора;
- 2) откройте запорную арматуру, установленную на технологическом оборудовании, как в плюсовой, так и в минусовой линиях;
- 3) уравняйте давление в плюсовой и в минусовой камерах, для чего плавно поверните рукоятку вентиля плюсовой камеры на 1,5-2 оборота против часовой стрелки. После этого проверьте и, в случае необходимости, откорректируйте выходной сигнал;
- 4) поверните рукоятку вентиля плюсовой камеры против часовой стрелки до упора;
- 5) поверните рукоятки вентиля минусовой камер против часовой стрелки до упора.

Включение в работу преобразователей САПФИР-22ЕМ-ДД, САПФИР-22ЕМА-ДД с трехвентильным клапанным блоком производится следующим образом:

- 1) закройте плюсовой и минусовой вентиля для чего поверните их рукоятки по часовой стрелке (глядя со стороны соответствующих рукояток) до упора;
- 2) откройте уравнильный вентиль для чего плавно поверните рукоятку вентиля на 1,5 - 2 оборота против часовой стрелки;
- 3) откройте запорную арматуру, установленную на технологическом оборудовании, как в плюсовой, так и в минусовой линиях;

4) откройте плюсовой вентиль для чего плавно поверните рукоятку вентиля против часовой стрелки. После этого проверьте и в случае необходимости, откорректируйте выходной сигнал;

5) закройте уравнильный вентиль для чего поверните рукоятки вентиля по часовой стрелке до упора;

6) откройте минусовой вентиль для чего плавно поверните рукоятку вентиля против часовой стрелки до упора.

3.3.1.4. При заполнении измерительных камер преобразователей САПФИР-22ЕМ-ДД, САПФИР-22ЕМА-ДД необходимо следить за тем, чтобы в камерах преобразователей не осталось пробок газа (при измерении разности давлений жидких сред) или жидкости (при измерении разности давлений газа). Для продувки камер преобразователей и слива конденсата во фланцах измерительного блока имеются игольчатые клапаны, ввернутые в пробки.

Заполнение камер преобразователей жидкостью осуществляется после установки его в рабочее положение. Подача жидкости производится под небольшим давлением (желательно самотеком) одновременно в обе камеры при открытых игольчатых клапанах. После того, как жидкость начинает вытекать через игольчатые клапаны, их следует закрыть.

ВНИМАНИЕ: ПРОДУВКУ СОЕДИНИТЕЛЬНЫХ ЛИНИЙ ПРОИЗВОДИТЬ ЧЕРЕЗ ПРЕОБРАЗОВАТЕЛЬ НЕ ДОПУСКАЕТСЯ!

4. МЕТОДИКА ПОВЕРКИ

4.1. Поверку преобразователей проводят органы Государственной метрологической службы или другие аккредитованные по ПР 50.2.014-2002 на право поверки организации. Требования к организации, порядку проведения поверки и форма представления результатов поверки определяются ПР 50.2.006-94 «ГСИ. Поверка средств измерений. Организация и порядок проведения» и документом «Преобразователи давления измерительные САПФИР-22ЕМ. Методика поверки. НКГЖ.406233.025МП», утвержденным в установленном порядке.

4.2. Интервал **между поверками** составляет:

- три года для преобразователей с погрешностью 0,15 %;
- пять лет для преобразователей с погрешностью 0,25 и 0,5 %.

П р и м е ч а н и я

1 Погрешность 0,15 % соответствует коду предела допускаемой основной погрешности 015, погрешность 0,25 % — коду предела допускаемой основной погрешности 025, погрешность 0,5 % — коду предела допускаемой основной погрешности 050.

2 Код предела допускаемой основной погрешности при заказе для предела допускаемой основной погрешности в зависимости от верхнего предела (диапазона) измерений: 015 ($\pm 0,15$; $\pm 0,5$); 025 ($\pm 0,25$; $\pm 0,5$); 050 ($\pm 0,5$; $\pm 1,0$).

5. ТЕХНИЧЕСКОЕ ОБСЛУЖИВАНИЕ ИЗДЕЛИЙ

5.1. Техническое обслуживание преобразователей сводится к соблюдению правил эксплуатации, хранения и транспортирования, изложенных в данном руководстве по эксплуатации, профилактическим осмотрам, периодической проверке и ремонтным работам.

5.2. Профилактические осмотры проводятся в порядке, установленном на объектах эксплуатации преобразователей, и включают:

- внешний осмотр;
- проверку герметичности системы (при необходимости);
- проверку прочности крепления преобразователей,
- отсутствия обрыва заземляющего провода;
- проверку функционирования;
- проверку установки значения выходного сигнала, соответствующего нулевому значению измеряемого давления.

5.3. Периодическую проверку преобразователей производят в соответствии с указаниями, приведенными в разделе 4 настоящего руководства по эксплуатации.

5.4. Преобразователи с неисправностями, не подлежащими устранению при профилактическом осмотре, или не прошедшие периодическую проверку, подлежат текущему ремонту.

Ремонт преобразователей производится на предприятии-изготовителе.

5.2. Возможные неисправности и способы их устранения

Возможные неисправности и способы их устранения приведены в таблицах 2.22 и 5.1.

Таблица 5.1 — Способ устранения и неисправности

Неисправность	Причина	Способ устранения
1. Выходной сигнал отсутствует	Обрыв в линии нагрузки или в линии связи с источником питания. Нарушение полярности подключения источника питания	Найти и устранить обрыв. Устранить неправильное подключение источника питания
2. Выходной сигнал нестабилен, погрешность преобразователей превышает допустимую	Нарушена герметичность в линии подвода давления. Нарушена герметичность сальникового уплотнения вентиля преобразователей САПФИР-22ЕМ-ДД. Нарушена герметичность уплотнения монтажного фланца или ниппеля преобразователей Нарушена герметичность пробки фланца измерительного блока преобразователей	Найти и устранить негерметичность. Подтянуть сальник вентиля или заменить новым. Заменить уплотнительное кольцо или прокладку на новую, взятую из комплекта монтажных частей. Подтянуть пробку или уплотнить лентой ФУМ, или заменить пробку на новую

6. ХРАНЕНИЕ

6.1. Условия хранения преобразователей в транспортной таре на складе изготовителя и потребителя должны соответствовать условиям 3 по ГОСТ 15150-69.

В воздухе не должны присутствовать агрессивные примеси.

6.2. Расположение преобразователей в хранилищах должно обеспечивать свободный доступ к ним.

6.3. Преобразователи следует хранить на стеллажах.

6.4. Расстояние между стенами, полом хранилища и преобразователями должно быть не менее 100 мм.

7. ТРАНСПОРТИРОВАНИЕ

7.1. Преобразователи транспортируются в условиях С по ГОСТ 23216-78 всеми видами транспорта в крытых транспортных средствах. Крепление тары в транспортных средствах должно производиться согласно правилам, действующим на соответствующих видах транспорта.

7.2. Условия транспортирования преобразователей должны соответствовать условиям 5 по ГОСТ 15150-69 при температуре окружающего воздуха от минус 50 до плюс 50 °С с соблюдением мер защиты от ударов и вибраций.

7.3. Транспортировать преобразователи следует упакованными в пакеты или поштучно.

Транспортировать преобразователи в коробках следует в соответствии с требованиями ГОСТ 21929-76.

8. УТИЛИЗАЦИЯ

8.1. САПФИР-22ЕМ не содержат вредных материалов и веществ, требующих специальных методов утилизации.

8.2. После окончания срока службы САПФИР-22ЕМ подвергаются мероприятиям по подготовке и отправке на утилизацию. При этом следует руководствоваться нормативно-техническими документами по утилизации, принятыми в эксплуатирующей организации.

ПРИЛОЖЕНИЕ А
Схема условного обозначения преобразователей
с комплектом монтажных частей
ФОРМА ЗАКАЗА

САПФИР-22ЕМА-ДД	2НУ	2430	МП	02V	УХЛ.3.1(+5+50)	015	40кПа	25	42
1	2	3	4	5	6	7	8	9	10

СК	К1/2	В	ШР14	360П	ГП	ТУ 4212-080-13282997-2010
11	12	13	14	15	16	17

1. Наименование преобразователей (см. таблицы 2.1, 2.4 – 2.6)
Базовое исполнение — общепромышленное
 2. Класс безопасности для приборов с кодом при заказе А:
 - 2, 2Н, 2У, 2НУ, 3, 3Н, 3У, 3НУ, 3Т (с приемкой специализированной организацией АО «Концерн Росэнергоатом»);
 - 4 (без приемки)
 3. Код модели (см. таблицы 2.4 – 2.6)
 4. Код электронного блока (см. таблицу 2.2.)
 5. Обозначение исполнения по материалам (см. таблицу А.1)
 6. Код климатического исполнения (см. таблицу 2.11)
Базовое исполнение — УХЛ.3.1 (+5...+50)
 7. Код предела допускаемой основной погрешности (см. таблицы 2.7, 2.7.1, 2.7.2)
 8. Верхний предел измерений с единицами измерения (см. таблицы 2.4 – 2.6, 2.22)
Базовое исполнение — максимальный верхний предел
 9. Предельно допускаемое рабочее избыточное давление для САПФИР-22ЕМ-ДД и САПФИР-22ЕМ-ДГ (см. таблицу 2.6)
 10. Код выходного сигнала (см. таблицу А.2)
Базовое исполнение — код 42
 11. Код скобы и кронштейна (см. таблицу А.4)
 12. Код комплекта монтажных частей (КМЧ) для присоединения к процессу (см. таблицу А.4) или разделителя сред (таблица А.5). При установке разделителя сред используется только вакуумный способ заполнения, индивидуально подобранным маслом.
Базовое исполнение — отсутствует
 13. Код вентильного блока (см. таблицу А.4)*:
 - "В" (неустановленный вентильный блок);
 - "ВУст" (установленный вентильный блок с опрессовкой).
- П р и м е ч а н и е — * При заказе вентильного блока требуется обязательная расшифровка этого пункта отдельной строкой согласно форме заказа на данную серию запорной арматуры.

Продолжение приложения А

14. Код электрического присоединения (см. таблицу А.3)
Базовое исполнение — РГК
15. Дополнительные стендовые испытания в течение 360 ч
(опция «360П»)
16. Госповерка (*опция «ГП»*). При выборе в форме заказа в п.12 варианта «Установка на САПФИР-22ЕМ разделителя сред» дополнительно предоставляется протокол калибровки комплекта «прибор + разделитель сред».
17. Технические условия ТУ 4212-080-13282997-2010

ВНИМАНИЕ: Обязательными для заполнения являются:

- Поз. 1 – тип преобразователя
- Поз. 3 – код модели

Все незаполненные позиции – *базовые*

Пример минимального заполнения формы заказа:

САПФИР-22ЕМ - ДИ - 1110

П р и м е ч а н и е — При отсутствии в заказе заполненного поля записи – преобразователи поставляются в базовом исполнении.

Продолжение приложения А

Таблица А.1 — Обозначение исполнения преобразователей по материалам, контактирующим с измеряемой средой

Обозначение исполнения преобразователей по материалам*	Материал			Применяемость (номер модели)
	мембраны	деталей полостей, контактирующих с рабочей средой	Материал уплотнительных колец (х) **	
02х	Сплав 36НХТЮ	12Х18Н10Т	V	2110, 2120, 2130, 2140, 2210, 2220, 2230, 2240, 2310, 2320, 2330, 2340, 2410, 2420, 2430, 2434, 2440, 2444, 2460, 2520, 2530, 2540
05х	316L	316L	V, P	2110, 2120, 2130, 2140, 2210, 2220, 2230, 2240, 2310, 2320, 2330, 2340, 2410, 2420, 2430, 2434, 2440, 2444, 2450
06х	ХН65МВ (Хастеллой-С)	316L		
07х	Тантал	316L		
11х	316L	12Х18Н10Т	V, P, N	2020М, 2030М, 2040М, 2050, 2051, 2061, 2120М, 2130М, 2140М, 2150, 2151, 2160, 2161, 2170, 2171, 2220М, 2230М, 2240М, 2320М, 2330М, 2340М, 2350, 2351
			V, P	2110, 2120, 2130, 2140, 2210, 2220, 2230, 2240, 2310, 2320, 2330, 2340, 2410, 2420, 2430, 2434, 2440, 2444, 2450
15х	Тантал	12Х18Н10Т	V, P, N	2030М, 2040М, 2051, 2061, 2120М, 2130М, 2140М, 2151, 2161, 2220М, 2230М, 2240М, 2320М, 2330М, 2340М, 2351
16х	ХН65МВ (Хастеллой-С)	ХН65МВ (Хастеллой-С)		
17х	Тантал	ХН65МВ (Хастеллой-С)		
61х	Титановый сплав	12Х18Н10Т	N	2140М, 2151, 2161, 2171, 2340М, 2351
<p>Примечание:</p> <p>1. Сталь 12Х18Н10Т по ГОСТ 5632-72; сплав 36НХТЮ по ГОСТ 10994-74; сталь 316L AISI316L ASTM A480; тантал; ХН65МВ по ГОСТ 5632-72 (Хастеллой-С).</p> <p>2. *х- материал уплотнительных колец (х=V, P, N).</p> <p>3. ** V – витон, P – фторопласт, N – Нет (сенсор и штуцер соединяются с помощью сварки)</p>				

Продолжение приложения А

Таблица А.2 — Код выходного сигнала

Код при заказе	Выходной сигнал	Зависимость выходного сигнала от входного
42*	4...20 мА	линейная, возрастающая
24	20...4 мА	линейная, убывающая
42√	4...20 мА	корнеизвлекающая, возрастающая
05	0...5 мА	линейная, возрастающая
50	5...0 мА	линейная, убывающая
05√	0...5 мА	корнеизвлекающая, возрастающая
Примечание – * Базовое исполнение		

Таблица А.3 — Код электрического присоединения

Код при заказе	Варианты электрического присоединения	Степень защиты от пыли и влаги	Вариант исполнения
PGK*	Кабельный ввод VG NPT 1/2" 6-12-K68 (пластик) Диаметр кабеля 6-12 мм	IP65, IP66, IP67	Общепромышленное, А
PGM	Кабельный ввод VG NPT 1/2"- MS 68 (металл) Диаметр кабеля 6-12 мм		
ШР14	Вилка 2РМГ14		
ШР22	Вилка 2РМГ22		
КВМ-15	Кабельный ввод под металлорукав МГП15 в ПВХ оболочке 15мм (Dвнеш=20,6 мм; Dвнутр=13,9 мм). Муфта РКН-15 вводная для рукава 15 мм. Наружная резьба.		
КВМ-16	Кабельный ввод под металлорукав МГ16. Соединитель СГ-16-Н-М20х1,5мм (Dвнеш=22,3 мм; Dвнутр=14,9 мм).		
КВМ-20	Кабельный ввод под металлорукав МГП20 в ПВХ оболочке 20мм (Dвнеш=25,7 мм; Dвнутр=18,7 мм). Муфта РКН-20 вводная для рукава 20 мм. Наружная резьба.		
КВМ-22	Кабельный ввод под металлорукав МГ22. Соединитель СГ-22-Н-М25х1,5мм (Dвнеш=28,4 мм; Dвнутр=20,7 мм).		
КВП-16	Кабельный ввод под пластиковый рукав. Труба гофрированная ПВХ 16 мм.		
КВП-20	Кабельный ввод под пластиковый рукав. Труба гофрированная ПВХ 20 мм.		
Примечания 1 * Базовое исполнение. 2 Возможна установка разъемов по заказу.			

Продолжение приложения А

Таблица А.4 — Коды монтажных частей и вентильных блоков для присоединения к процессу

Код	Монтажные части	Применяемость (номер модели)
1	2	3
K1/4	Монтажный фланец с резьбовым отверстием типа K1/4	2110, 2120, 2130, 2140, 2210, 2220, 2230, 2240, 2310, 2320, 2330, 2340, 2410, 2420, 2430, 2434, 2440, 2444, 2450, 2460
K1/2	Монтажный фланец с резьбовым отверстием типа K1/2	
1/4NPT	Монтажный фланец с резьбовым отверстием типа 1/4NPT	
1/2NPT	Монтажный фланец с резьбовым отверстием типа 1/2NPT	
M20	Ниппель с накидной гайкой M20x1,5 для соединения по наружному диаметру трубы 14 мм	2020M, 2030M, 2040M, 2050, 2051, 2061, 2110, 2120, 2120M, 2130M, 2140M, 2130, 2140, 2150, 2151, 2160, 2161, 2170, 2171, 2210, 2220, 2220M, 2230, 2230M, 2240, 2240M, 2310, 2320, 2320M, 2330, 2330M, 2340, 2350, 2351, 2410, 2420, 2430, 2434, 2440, 2444, 2450, 2460, 2520, 2530, 2540
TM20*		
H	Ниппель для соединения по наружному диаметру трубы 14 мм	2110, 2120, 2130, 2140, 2210, 2220, 2230, 2240, 2310, 2320, 2330, 2340, 2410, 2420, 2430, 2434, 2440, 2444, 2450, 2460
1/4NPT наружн.	Монтажный фланец с штуцером с резьбой типа 1/4 NPT	
1/2NPT наружн.	Монтажный фланец с штуцером с резьбой типа 1/2 NPT	
M20 наружн.	Монтажный фланец с штуцером с резьбой типа M20x1,5	
ПР1/4NPT наружн.	Переходник: M20x1,5/1/4NPT	2020M, 2030M, 2040M, 2050, 2051, 2061, 2120M, 2130M, 2140M, 2150, 2151, 2160, 2161, 2170, 2171, 2220M, 2230M, 2240M, 2320M, 2330M, 2340M, 2350, 2351, 2520, 2530, 2540
ПР1/2NPT наружн.	Переходник: M20x1,5/1/2NPT	
ПР1/4NPT внутр.	Переходник: M20x1,5/1/4NPT	
ПР1/2NPT внутр.	Переходник: M20x1,5/1/2NPT	
B	Вентильный блок, неустановленный на преобразователь	2020M, 2030M, 2040M, 2050, 2051, 2061, 2110, 2120, 2120M, 2130, 2130M, 2140, 2140M, 2150, 2151, 2160, 2161, 2170, 2171, 2210, 2220, 2220M, 2230, 2230M, 2240, 2240M, 2310, 2320, 2320M, 2330, 2330M, 2340, 2340M, 2350, 2351, 2410, 2420, 2430, 2434, 2440, 2444, 2450, 2460, 2520, 2530, 2540
Вуст	Вентильный блок, опресованный и установленный на преобразователь	
СК	Скоба и кронштейн	
Примечание — * Монтажная часть с кронштейном, позволяющим монтаж преобразователей по трубе диаметром (50±5) мм (в код вводится буква «Т»).		

Продолжение приложения А

Таблица А.5 – Установка разделителя сред (РС)

№	Наименование разделителя сред	Код при заказе	Код при заказе разделителя сред с капиллярной линией*	Дополнительная погрешность γ_1 , зносимая разделителем сред, % от $P_{ВМАХ}$ ***	Диапазон рабочих давлений, МПа**
1	Разделитель сред типа ВА штуцерного или фланцевого присоединения	ВА	ВА / L	0,2	-0,1...60
2	Разделитель сред типа В штуцерного присоединения	В	В / L	0,0 - при $P_B \geq 60$ кПа	-0,1...35
3	Разделитель сред типа ВН штуцерного присоединения	ВН	ВН / L	0,2 - при $P_B \leq 600$ кПа 0,0 - при $P_B \geq 600$ кПа	0...70
4	Разделитель сред типа ВF фланцевого присоединения	ВF	ВF / L	0,0 - при $P_B \geq 60$ кПа	-0,1...20
5	Разделитель сред типа INR штуцерного или фланцевого присоединения	INR	INR / L	0,5	-0,1...10
6	Разделитель сред типа W штуцерного присоединения	W	W / L	0,0	-0,1...25
7	Разделитель сред типа BW штуцерного присоединения	BW	BW / L		-0,1...60
8	Разделитель сред типа WA штуцерного присоединения	WA	WA / L		0,1...60
9	Разделитель сред типа WD фланцевого присоединения	WD	WD / L		-0,1...25
10	Разделитель сред типа WF фланцевого присоединения	WF	WF / L		-0,1...25
11	Разделитель сред типа WT фланцевого присоединения	WT	WT / L		0...25
12	Разделитель сред типа WS молочная гайка	WS	WS / L		0...4
<p>П р и м е ч а н и я</p> <p>1 - * Для корректного заказа разделителя сред и капиллярной линии необходимо воспользоваться полной формой заказа (см. каталог «Арматура» или раздел «Арматура-Разделители сред (капиллярные линии)» на сайте www.elemer.ru)</p> <p>2 Для подключения САПФИР-22ЕМ в комплекте с разделителями сред к поверочному оборудованию, можно заказать ответную часть (переходники или фланцы), (см. каталог «Арматура» или раздел «Арматура-Разделители сред» на сайте www.elemer.ru)</p> <p>3 ***указан максимальный рабочий диапазон для данного типа разделителя. Диапазон рабочих давлений на выбранный разделитель указывается в форме заказа на разделители сред.</p> <p>4 ***При перенастройке САПФИР-22ЕМ с установленным разделителем на другой диапазон измерений необходимо подстроить верхний и нижний пределы измерений.</p>					

ПРИЛОЖЕНИЕ Б
(справочное)

**Рабочие значения внешних воздействующих факторов
окружающей среды для энергоблоков с реакторами ВВЭР**

Таблица Б.1

Наименование	Единица измерения	Значения ВВФ для групп условий эксплуатации				
		1.3	1.4	2.1	2.2	2.3
Температура: - нижнее значение; - верхнее значение	°С	+5	+5	5	20	20
		+60	+60	50	24	24
Относительная влажность (при T= 3 5 °С) - нижнее значение - верхнее значение	%	10	60	45	60	20
		98	98	98	98	98
Барометрическое давление (абс.): - нижнее значение - верхнее значение	МПа	0,084	0,084	0,084	0,084	0,084
		0,104	0,104	0,104	0,104	0,104
Мощность поглощенной дозы: - верхнее значение	Гр/с	2,78 $\times 10^{-4}$	6,5 $\times 10^{-7}$	1,6 $\times 10^{-7}$	1,6 $\times 10^{-7}$	1,6 $\times 10^{-7}$
Объемная активность: - верхнее значение	Бк/м ³	7,4 $\times 10^7$	1,8 $\times 10^5$	4,5 $\times 10^4$	4,5 $\times 10^4$	4,5 $\times 10^4$
Массовая концентрация пыли - верхнее значение	мг/м ³ (шт/дм ³ при размере 3 мкм)	1	10 ⁵ шт/дм ³	1	10 ⁵ шт/дм ³	-

ПРИЛОЖЕНИЕ В
(справочное)

Предельные значения
внешних воздействующих факторов окружающей среды
для энергоблоков АЭС
(для групп условий эксплуатации 1.3, 1.4, 2.1, 2.2, 2.3)

Таблица В.1

Наименование и единица измерения	Предельные значения ВВФ для групп условий эксплуатации				
	1.3	1.4	2.1	2.2	2.3
Температура, °С - верхнее значение	50	50	75	50	35
Влажность, % - верхнее значение (при верхнем предельном значении температуры)	Парога- зовая смесь	100	100	100	90
Барометрическое давление, МПа (абс.) - верхнее значение	0,12	0,104	0,104	0,104	0,104
Продолжительность, ч - верхнее значение	3	2	3	2	2
<p>П р и м е ч а н и е - Причины нарушения условий эксплуатации, для которых определяются предельные значения ВВФ:</p> <ul style="list-style-type: none"> - для групп условий эксплуатации 1.2 и 2.1 - при течи технологического оборудования; - для группы условий эксплуатации 1.3 - при разрыве линий от технологического оборудования до первичных преобразователей; - для групп условий эксплуатации 1.4 и 2.2 - при отключении принудительной вентиляции; - для группы условий эксплуатации 2.3 - при неисправности системы кондиционирования. 					

ПРИЛОЖЕНИЕ Г

Габаритные, присоединительные и монтажные размеры преобразователей давления САПФИР-22ЕМ, САПФИР-22ЕМА

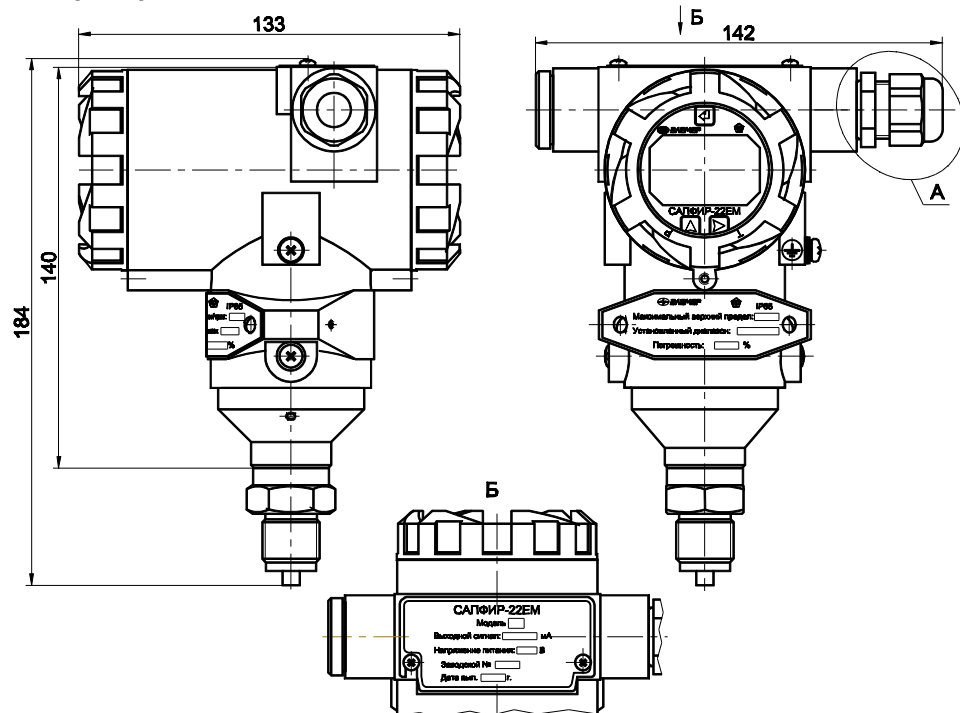
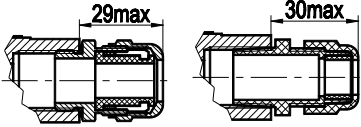
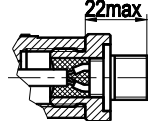
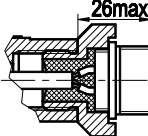
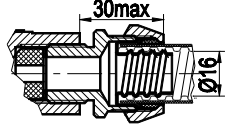
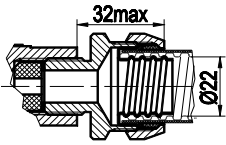
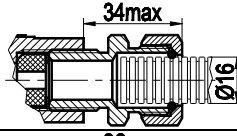
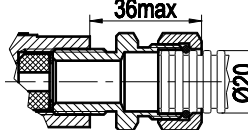


Рисунок Г.1

Продолжение приложения Г

Варианты электрических подключений
САПФИР-22ЕМ, САПФИР-22ЕМА (место А рисунка Г.1)

Код при заказе	Название	Общий вид и габариты
PGK или PGM	Кабельный ввод FBA21-10 (металл, кабель Ø6,5...10,5) или VG-NPT1/2" 6-12-K68 (кабель Ø6...12)	
ШР14	Вилка 2РМ14	
ШР22	Вилка 2РМ22	
КВМ-15, КВМ-16	Кабельный ввод под металлорукав МГ16. Соединитель СГ-16-Н-М20х1,5 мм (Dвнеш=22,3 мм; Dвнутр=14,9 мм)	
КВМ-22	Кабельный ввод под металлорукав МГ22. Соединитель СГ-22-Н-М25х1,5 мм (Dвнеш=28,4 мм; Dвнутр=20,7 мм)	
КВП-16	Кабельный ввод под пластиковый рукав. Труба гофрированная ПВХ 16 мм	
КВП-20	Кабельный ввод под пластиковый рукав. Труба гофрированная ПВХ 20 мм	

Продолжение приложения Г

Габаритные и присоединительные размеры сенсоров

САПФИР-22ЕМ, САПФИР-22ЕМА

Модели 2020М, 2030М, 2040М, 2051, 2061, 2151, 2161, 2171, 2351,
2120М, 2130М, 2140М, 2220М, 2230М, 2240М, 2320М, 2330М, 2340М

Масса модели не более 2,0 кг

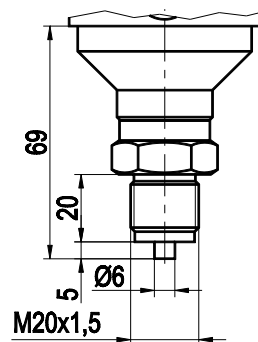


Рисунок Г.3

Модели 2050, 2060, 2150, 2160, 2170, 2350
Масса модели не более 3,0 кг

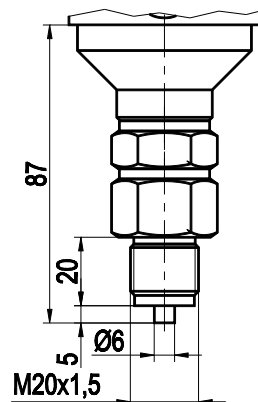


Рисунок Г.4

Продолжение приложения Г

Габаритные и присоединительные размеры сенсоров
САПФИР-22ЕМ, САПФИР-22ЕМА

Модели 2120, 2130, 2140, 2220, 2230, 2240, 2320, 2330, 2340
Масса модели не более 6,0 кг

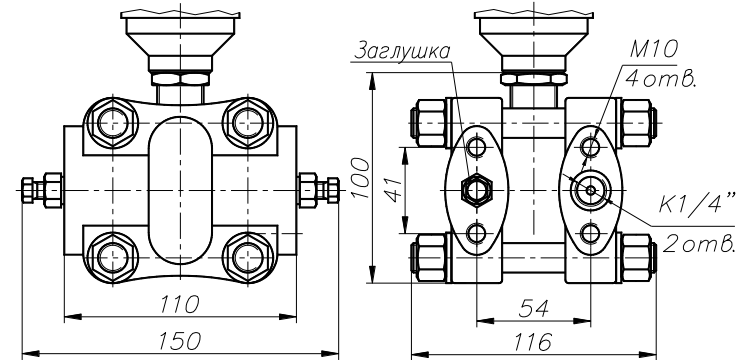


Рисунок Г.5

Габаритные и присоединительные размеры сенсоров
САПФИР-22ЕМ, САПФИР-22ЕМА

Модели 2110, 2120, 2130, 2140, 2210, 2220, 2230, 2240,
2310, 2320, 2330, 2340

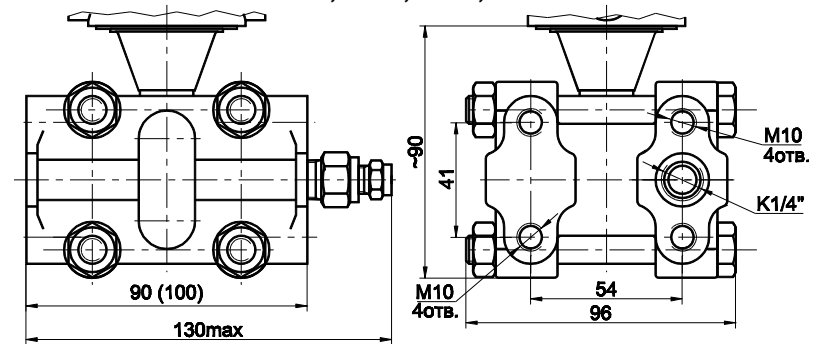


Рисунок Г.6

Продолжение приложения Г

Габаритные и присоединительные размеры сенсоров
САПФИР-22ЕМ, САПФИР-22ЕМА

Модели 2110, 2210, 2310
Масса модели не более 6,5 кг

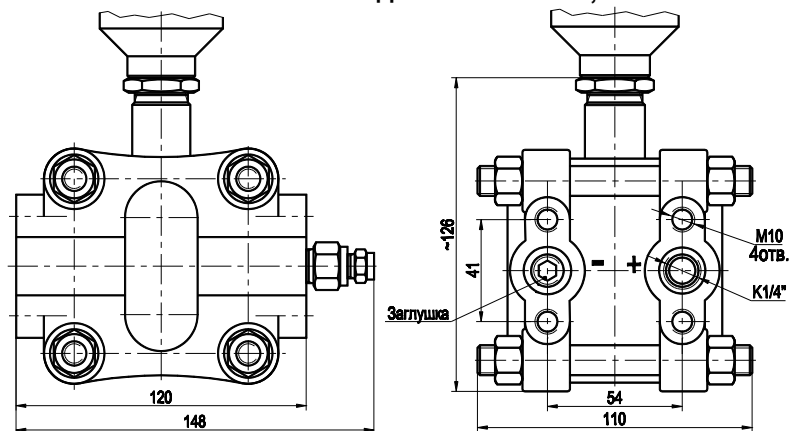


Рисунок Г.7

Габаритные и присоединительные размеры сенсоров

САПФИР-22ЕМ-ДД, САПФИР-22ЕМА-ДД

Модели 2420, 2430, 2434, 2440, 2444, 2450, 2460
Масса модели не более 6,0 кг

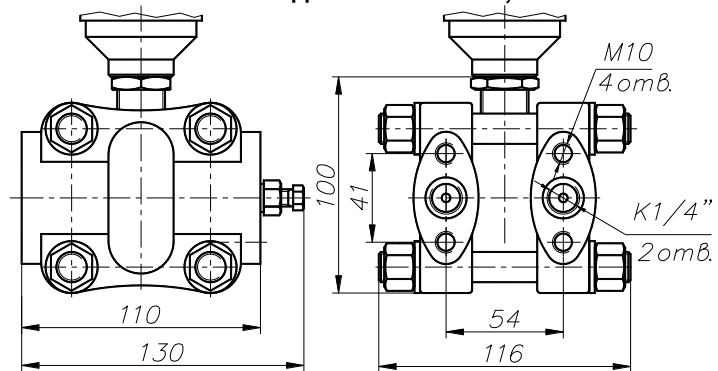


Рисунок Г.8

Продолжение приложения Г
САПФИР-22ЕМ-ДД, САПФИР-22ЕМА-ДД

Модели 2410, 2420, 2430, 2434, 2440, 2444, 2450
Масса модели не более 6,0 кг

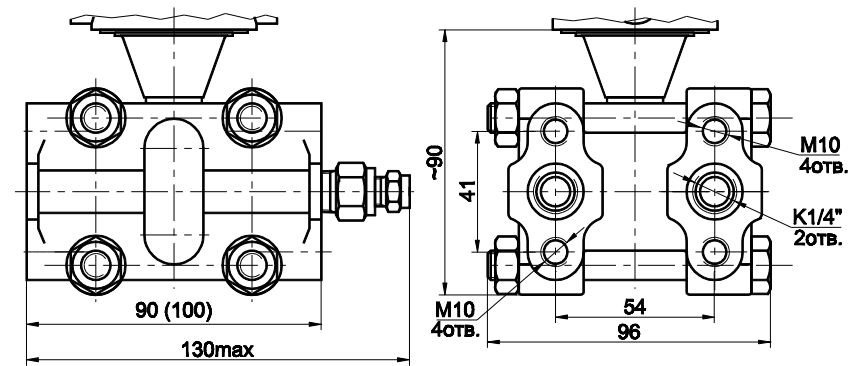


Рисунок Г.9

Продолжение приложения Г
Модель 2410
 Масса модели не более 6,5 кг

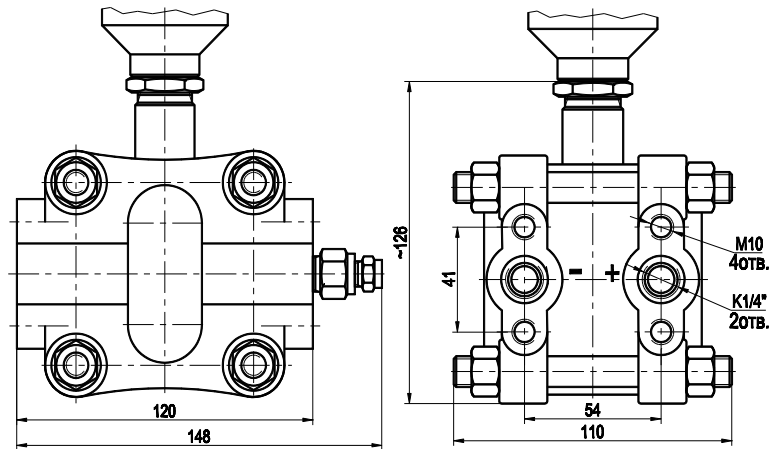


Рисунок Г.10

Габаритные и присоединительные размеры
САФИР-22ЕМ, САФИР-22ЕМА-ДГ

Модели 2520, 2530, 2540
 Масса модели не более 6,5 кг

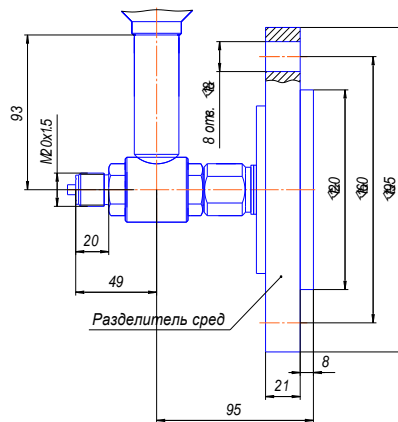


Рисунок Г.11

ПРИЛОЖЕНИЕ Д

Функция преобразования входной величины по закону квадратного корня с линеаризацией вблизи «нуля»

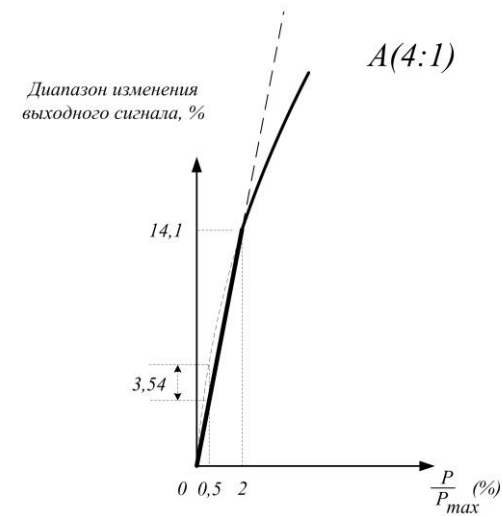
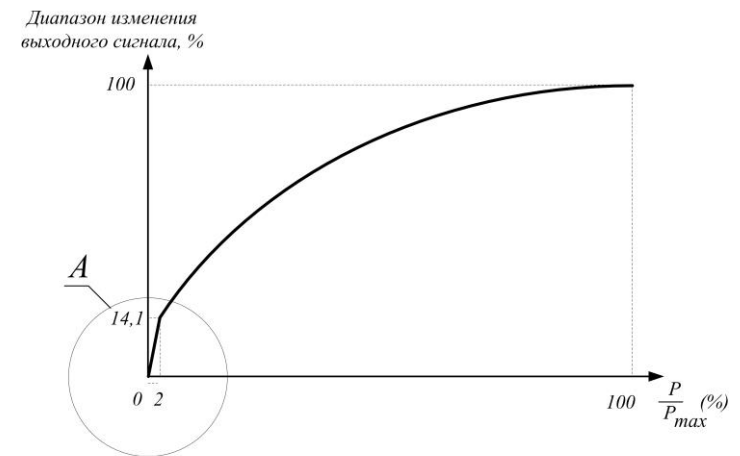


Рисунок Д.1

П р и м е ч а н и е — Максимальная ошибка, вносимая процедурой линеаризации составляет 3,54 % от диапазона входного сигнала.

ПРИЛОЖЕНИЕ Е

Таблица Е.1 — Список универсальных команд и команд общей практики для преобразователей САПФИР-22ЕМ, САПФИР-22ЕМА

Номер HART-команды и ее назначение	Принимаемые данные			Отправляемые данные			Код ошибки	Примечание
	Номер	Тип	Описание	№ байта	Тип	Описание		
1	2	3	4	5	6	7	8	9
№0 Чтение типа прибора его версии, заводского номера и другой информации по короткому адресу				0	Unsigned-8	«254»		
				1-2	Enum	Расширенный тип прибора		
				3	Unsigned-8	Минимальное число преамбул от управляющего устройства к прибору		
				4	Unsigned-8	Версия протокола		
				5	Unsigned-8	Версия прибора		
				6	Unsigned-8	Версия ПО		
				7	Unsigned-5	Версия электронных модулей		
				7	Enum	Тип физического интерфейса		
				8	Bits	Флаги дополнительной информации		
				9-11	Unsigned-24	Заводской номер прибора		
				12	Unsigned-8	Минимальное число преамбул от прибора к управляющему устройству		
				13	Unsigned-8	Максимальное число переменных прибора		
				14-15	Unsigned-16	Счетчик изменения конфигурации		
				16	Bits	Расширенный статус прибора		
№1 Чтение значения величины давления и текущих единиц измерения				17-18	Enum	Код производителя		
				19-20	Enum	Код распространителя		
				21	Enum	Профиль прибора		
				0	Enum	Текущие единицы измерения давления		
№2 Чтение значения величины тока петли в мА и процента от текущего диапазона				1-4	Float	Значение величины давления в текущих единицах измерения		
				0-3	Float	Ток петли (мА)		
№3 Чтение значения величин динамических переменных: давления, температуры преобразователей, температуры прибора, тока в петле и единиц измерения				4-7	Float	Процент от текущего диапазона		
				0-3	Float	Ток петли (мА)		
				4	Enum	Текущие единицы измерения давления		
				5-8	Float	Значение величины давления в текущих единицах измерения		
			9	Enum	Единицы измерения температуры преобразователей (°C)			

Продолжение приложения Е

Продолжение таблицы Е.1

1	2	3	4	5	6	7	8	9
				10-13	Float	Температура преобразователей в °С		
				14	Enum	Единицы измерения температуры прибора (°С)		
				15-18	Float	Температура прибора в °С		
№6 Запись короткого адреса и режима функционирования токовой петли	0	Unsigned-8	Короткий адрес	0	Unsigned-8	Короткий адрес	2 – неверный короткий адрес (>63) 5 – несоответствие числа байт запроса требуемому числу 7 – защита от записи	
	1	Enum	Режим функционирования токовой петли	1	Enum	Режим функционирования токовой петли		
№7 Чтение адреса опроса и режима функционирования токовой петли				0	Unsigned-8	Короткий адрес		
				1	Enum	Режим функционирования токовой петли		
№8 Чтение типов динамических переменных				0	Enum	Тип первичной переменной		
				1	Enum	Тип вторичной переменной		
				2	Enum	Тип третьей переменной		
				3	Enum	Не используется		
№9 Чтение динамических переменных прибора и их статуса	0	Unsigned-8	Позиция 1. Код переменной прибора	0	Bits	Расширенный статус прибора	2 – принят неверный код динамической переменной 5 – несоответствие числа байт запроса требуемому числу	* Под переменной прибора подразумевается любая из динамических переменных (см. спецификацию HART-протокола), либо % от диапазона, либо % от выходной ток в мА
	1	Unsigned-8	Позиция 2. Код переменной прибора	1	Unsigned-8	Позиция 1. Код переменной прибора*		
	2	Unsigned-8	Позиция 3. Код переменной прибора	2	Enum	Позиция 1. Тип переменной прибора		
	3	Unsigned-8	Позиция 4. Код переменной прибора	3	Enum	Позиция 1. Текущие единицы измерения переменной прибора		

Продолжение приложения Е

Продолжение таблицы Е.1

1	2	3	4	5	6	7	8	9
	4	Unsigned-8	Позиция 5. Код переменной прибора	4-7	Float	Позиция 1. Значение величины переменной в текущих единицах измерения		
	5	Unsigned-8	Позиция 6. Код переменной прибора	8	Bits	Позиция 1. Состояние переменной прибора		
	6	Unsigned-8	Позиция 7. Код переменной прибора	9	Unsigned-8	Позиция 2. Код переменной прибора*		Число принимаемых байт данных запроса (позиций) для данной команды может быть любым от 1 до 8. Соответственно, прибор в своём ответе выдает только те байты ответа (позиции), которые были запрошены. (см. спецификацию HART-протокола)
	7	Unsigned-8	Позиция 8. Код переменной прибора	10	Enum	Позиция 2. Тип переменной прибора		
				11	Enum	Позиция 2. Текущие единицы измерения переменной прибора		
				12-15	Float	Позиция 2. Значение величины переменной в текущих единицах измерения		
				16	Bits	Позиция 2. Состояние переменной прибора		
				17	Unsigned-8	Позиция 3. Код переменной прибора*		
				18	Enum	Позиция 3. Тип переменной прибора		
				19	Enum	Позиция 3. Текущие единицы измерения переменной прибора		
				20-23	Float	Позиция 3. Значение величины переменной в текущих единицах измерения		** Время представляет собой целое беззнаковое 4-байтное число, младший бит которого соответствует времени в 1/32 мс (см. спецификацию HART-
				24	Bits	Позиция 3. Состояние переменной		

Продолжение приложения Е

Продолжение таблицы Е.1

1	2	3	4	5	6	7	8	9
						прибора		протокола)
					
				57	Unsigned-8	Позиция 8. Код переменной прибора*		
				58	Enum	Позиция 8. Тип переменной прибора		
				59	Enum	Позиция 8. Текущие единицы измерения переменной прибора		
				60-63	Float	Позиция 8. Значение величины переменной в текущих единицах измерения		
				64	Bits	Позиция 8. Состояние переменной прибора		
				65-68	Time**	Отметка времени		
№11 Чтение типа прибора, его версии, заводского номера и другой информации по заголовку (тегу)	0-5	Упакованный (4 байта в 3)	Заголовок	См. команду №0	См. команду №0	См. команду №0		
№12 Чтение сообщения пользователя				0-23	Упакованный	Сообщение пользователя		
№13 Чтение заголовка, описания и даты				0-5	Упакованный	Заголовок		
				6-17	Упакованный	Описание		
				18-20	Date	Дата		
№14 Чтение информации о преобразователе				0-2	Unsigned-24	Заводской номер преобразователей		
				3	Enum	Единицы измерения для пределов и минимального диапазона		
				4-7	Float	Верхний предел		
				8-11	Float	Нижний		

Продолжение приложения Е

Продолжение таблицы Е.1

1	2	3	4	5	6	7	8	9
						предел		
				12-15	Float	Минимальный диапазон		
№15 Чтение информации о приборе				0	Enum	Уровень аварии первичной переменной (низкий/высокий)		
				1	Enum	Тип функции преобразования (линейный, корневизвлекающий)		
				2	Enum	Единицы измерения для нижнего и верхнего предела измерения		
				3-6	Float	Нижний предел измерения основной переменной		
				7-10	Float	Верхний предел измерения основной переменной		
				11-14	Float	Время демпфирования (с)		
				15	Enum	Режим защиты от записи		
				16	Enum	«250»		
				17	Bits	Флаги аналогового канала		
№16 Чтение номера сборки				0-2	Unsigned-24	Номер сборки		
№17 Запись сообщения пользователя	0-23	Упакованный	Сообщение пользователя	0-23	Упакованный	Сообщение пользователя	5 – несоответствие числа байт запроса требуемому числу 7 – защита от записи	
№18 Чтение заголовка, описания и даты	0-5	Упакованный	Заголовок	0-5	Упакованный	Заголовок	5 – несоответствие числа байт запроса требуемому числу	
	6-17	Упакованный	Описание	6-17	Упакованный	Описание		
	18-20	Date	Дата	18-20	Date	Дата		

Продолжение приложения Е

Продолжение таблицы Е.1

1	2	3	4	5	6	7	8	9
							7 – защита от записи	
№19 Запись окончательного сборочного номера. В ответном сообщении возвращается полученное	0-2	Unsigned-24	Номер сборки	0-2	Unsigned-24	Номер сборки	5 – несовпадение числа байт запроса требуемому числу 7 – защита от записи	
№20 Чтение длинного заголовка	0-31	ISO Latin-1	Длинный заголовок	0-31	ISO Latin-1	Длинный заголовок		
№21 Чтение типа прибора, его версии, заводского номера и другой информации по длинному заголовку	0-31	ISO Latin-1	Длинный заголовок	См. команду №0	См. команду №0	См. команду №0		
№22 Запись длинного заголовка	0-31	ISO Latin-1	Длинный заголовок	0-31	ISO Latin-1	Длинный заголовок		
№34 Запись времени демпфирования	0-3	Float	Время демпфирования	0-3	Float	Время демпфирования	3 – принятый параметр меньше допустимого 4 – принятый параметр больше допустимого 5 – несовпадение числа байт запроса требуемому числу 7 – защита от записи	
№35 Запись пределов преобразования давления в ток и единиц их измерения	0	Unsigned-8	Единицы измерения	0	Unsigned-8	Единицы измерения	2 – приняты неверные единицы измерения	Минимальному значению выходного тока в мА ставится в соответствие нижний предел преобразования, а максимальному – верхний предел преобразования
	1-4	Float	Верхний предел преобразования	1-4	Float	Верхний предел преобразования	5 – несовпадение числа байт запроса требуемому числу	
	5-8	Float	Нижний предел преобразования	5-8	Float	Нижний предел преобразования	7 – защита от записи	

Продолжение приложения Е

Продолжение таблицы Е.1

1	2	3	4	5	6	7	8	9
							9 – нижний предел преобразования больше допустимого 10 – нижний предел преобразования меньше допустимого 11 – верхний предел преобразования больше допустимого 12 – верхний предел преобразования меньше допустимого 14 – минимальный диапазон слишком мал	
№36 Запись верхнего предела преобразования давления равным текущему значению давления							7 – защита от записи 9 – текущее давление больше верхнего предела преобразователей 10 – текущее давление меньше нижнего предела преобразователей 29 – диапазон слишком мал	
№37 Запись нижнего предела преобразования давления рав-							7 – защита от записи 9 – текущее давление больше верхнего предела	

Продолжение приложения Е

Продолжение таблицы Е.1

1	2	3	4	5	6	7	8	9
ным текущему значению давления							преобразования 10 – текущее давление нижнего предела преобразования	
№38 Сброс флага первичной конфигурации, если счетчики изменения конфигурации в управляющем устройстве и приборе совпадают	0-1	Unsigned-16	Счётчик изменения конфигурации	0-1	Unsigned-16	Счётчик изменения конфигурации	7 – защита от записи 9 – значения принятого счётчика изменения конфигурации и в приборе не совпадают	
№40 Запись фиксированного значения тока петли (в мА)	0-3	Float	Ток петли	0-3	Float	Ток петли	3 – значение тока больше максимально возможного в текущем режиме ПВИ 4 – значение тока меньше минимально возможного в текущем режиме ПВИ 5 – несовпадение числа байт запроса требуемому числу 7 – защита от записи 11 – токовый выход выключен	
№41 Выполнение самотестирования								
№42 Выполнение								

Продолжение приложения Е

Продолжение таблицы Е.1

1	2	3	4	5	6	7	8	9
перезагрузки								
№43 Запись нуля преобразователей							7 – защита от записи 9 – текущее давление больше верхнего предела, при котором ноль может быть установлен 10 – текущее давление меньше нижнего предела, при котором ноль может быть установлен	
№44 Запись единиц измерения величины давления	0	Enum	Единицы измерения	0	Enum	Единицы измерения	2 – приняты неверные единицы измерения 5 – несоответствие числа байт запроса требуемому числу 7 – защита от записи 16 – доступ ограничен	
№47 Запись вида Функции преобразования главной переменной	0	Enum	Тип выходной характеристики	0	Enum	Тип выходной характеристики	2 – принят неверный тип выходной характеристики 5 – несоответствие числа байт запроса требуемому числу 7 – защита от записи	
№48 Чтение дополнительного статуса прибора	0-5	Enum	Статус прибора	0-5	Enum	Статус прибора***		*** В САПФИР-22ЕМ в этом поле всегда возвращаются нули **** СС – стандартизованный статус
	6	Bits	Расширенный статус	6	Bits	Расширенный статус		
	7	Bits	Режим функционирования	7	Bits	Режим функционирования***		
	8	Bits	СС0 ****	8	Bits	Стандартизованный статус 0 ***		
	9	Bits	СС1					
10	Bits	Аналоговый						

Продолжение приложения Е

Продолжение таблицы Е.1

1	2	3	4	5	6	7	8	9
			выход в насыщении					
	11	Bits	CC2					
	12	Bits	CC3					
	13	Bits	Аналоговый выход зафиксирован					
	14-24	Bits	Статус прибора					
№50 Чтение таблицы соответствия динамических переменных переменным прибором				0	Unsigned-8	Код переменной 1'		Код переменной прибора, соответствующей динамической переменной
				1	Unsigned-8	Код переменной 2'		
				2	Unsigned-8	Код переменной 3'		
				3	Unsigned-8	Не используется		
№53 Запись единиц измерения динамической переменной прибора	0	Unsigned-8	Код динамической переменной	0	Unsigned-8	Код динамической переменной	5 – несовпадение числа байт запроса требуемому числу 7 – защита от записи 11 – принят неверный код динамической переменной 12 – приняты неверные единицы измерения	
	1	Enum	Единицы измерения	1	Enum	Единицы измерения		
№59 Запись числа преамбул в ответе прибора	0	Unsigned-8	Число преамбул	0	Unsigned-8	Число преамбул	3 – принятый параметр слишком велик 4 – принятый параметр слишком мал 5 – несовпадение числа байт запроса требуемому числу 7 – защита от записи	
№80 Чтение	0	Unsigned-8	Код переменной	0	Unsigned-8	Код переменной	5 – несовпадение	

Продолжение приложения Е

Продолжение таблицы Е.1

1	2	3	4	5	6	7	8	9
предыдущих точек подстройки переменной прибора				1	Unsigned-8	Единицы измерения	числа байт запроса требуемому числу 17 – неверный код переменной 19 – код переменной не допустим для данной команды	
				2-5	Float	Нижняя точка подстройки		
				6-9	Float	Верхняя точка подстройки		
№81 Чтение пределов подстройки переменной прибора	0	Unsigned-8	Код переменной	0	Unsigned-8	Код переменной	5 – несовпадение числа байт запроса требуемому числу 17 – неверный код переменной 19 – код переменной не допустим для данной команды	
				1	Enum	Типы точек подстройки		
				2	Enum	Единицы измерения		
				3-6	Float	Нижний предел нижней точки		
				7-10	Float	Верхний предел нижней точки		
				11-14	Float	Нижний предел верхней точки		
				15-18	Float	Верхний предел верхней точки		
19-22	Float	Минимальный диапазон						
№82 Подстройка переменной прибора	0	Unsigned-8	Код переменной	0	Unsigned-8	Код переменной	2 – тип точки подстройки неверный 3 – значение для подстройки слишком велико 4 – значение для подстройки слишком мало 5 – несовпадение числа байт запроса требуемому числу 7 – защита от записи 9 – значе-	
				1	Enum	Тип точки подстройки		
				2	Enum	Единицы измерения		
				3-6	Float	Значение для подстройки		

Продолжение приложения Е

Продолжение таблицы Е.1

1	2	3	4	5	6	7	8	9
							ние давления слишком велико 10 – значение давления слишком мало 17 – неверный код переменной 19 – код переменной не допустим для данной команды	
№83 Восстановление заводской подстройки прибора	0	Unsigned-8	Код переменной	0	Unsigned-8	Код переменной	5 – несовпадение числа байт запроса	
				4-7	Float	Калибровочный коэффициент b	требуемому числу	
	4-7	Float	Калибровочный коэффициент b	4-7	Float	Калибровочный коэффициент b	7 – защита от записи 17 – неверный код переменной 19 – код переменной не допустим для данной команды	

Список специфических команд для преобразователей САФИР-22ЕМ

№128 Чтение параметров токового выхода				0	Enum	Тип токового выхода		
				1	Enum	Уровень тока ошибки		
				2-5	Float	Значение тока ошибки низкого уровня		
				6-9	Float	Значение тока ошибки высокого уровня		
№129 Запись параметров токового выхода	0	Enum	Тип токового выхода	0	Enum	Тип токового выхода	5 – несовпадение	
	1	Enum	Уровень тока ошибки	1	Enum	Уровень тока ошибки	числа байт запроса	
	2-5	Float	Значение тока ошибки низкого уровня	2-5	Float	Значение тока ошибки низкого уровня	требуемому числу	
	6-9	Float	Значение	6-9	Float	Значение	7 – защита от записи 11 – токо-	

Продолжение приложения Е

Продолжение таблицы Е.1

1	2	3	4	5	6	7	8	9
			тока ошибки высокого уровня			тока ошибки высокого уровня	вый выход неактивен (преобра- зователь в многоото- чечном режиме) 12 – невер- ное значе- ние типа токового выхода 13 – невер- ное значе- ние уровня тока ошиб- ки 14 – значе- ние тока ошибки низкого уровня слишком мало 15 – значе- ние тока ошибки низкого уровня слишком велико 16 – значе- ние тока ошибки высокого уровня слишком мало 17 – значе- ние тока ошибки высокого уровня слишком велико	
№130 Чтение пара метров корнеизвле- кающей зависимости				0-3	Float	Линеариза- ция корнеиз- влекающей зависимости в % от диапазона		
				4-7	Float	Порог отсеч- ки для корнеизвле- кающей зависимости в % от диапазона		
				8-11	Float	Ширина		

Продолжение приложения Е

Продолжение таблицы Е.1

1	2	3	4	5	6	7	8	9
						гистерезиса для порога отсечки в % от диапазона		
№131 Запись параметров корнеизвлекающей зависимости	0-3	Float	Линеаризация корнеизвлекающей зависимости в % от диапазона	0-3	Float	Линеаризация корнеизвлекающей зависимости в % от диапазона	5 – недостаточное количество входных байт 7 – активен режим защиты от записи	
	4-7	Float	Порог отсечки для корнеизвлекающей зависимости в % от диапазона	4-7	Float	Порог отсечки для корнеизвлекающей зависимости в % от диапазона	8 – значение линеаризации слишком мало	
	8-11	Float	Ширина гистерезиса для порога отсечки в % от диапазона	8-11	Float	Ширина гистерезиса для порога отсечки в % от диапазона	9 – значение линеаризации слишком велико 10 – значение порога отсечки слишком мало 11 – значение порога отсечки слишком велико 12 – значение ширины гистерезиса слишком мало 13 – значение ширины гистерезиса слишком велико	
№132 Чтение параметров индикации				0	Enum	Язык меню		
				1	Unsigned-8	Количество знаков после запятой		
				2	Enum	Режим индикации		
№133 Запись параметров индикации	0	Enum	Язык меню	0	Enum	Язык меню	5 – недостаточное количество входных байт	
	1	Unsigned-8	Количество знаков после запятой	1	Unsigned-8	Количество знаков после запятой	7-активен режим защиты от	
	2	Enum	Режим индикации	2	Enum	Режим индикации		

Продолжение приложения Е

Продолжение таблицы Е.1

1	2	3	4	5	6	7	8	9
							записи 8-неверное значение языка меню 9- количество знаков после запятой слишком велико 10- неверный режим индикации	
№134 Чтение параметров защиты				0	Unsigned-16	Пароль клавиатурного меню		
				1	Enum	Разрешение обнуления от геркона		
№135 Запись параметров защиты	0-1	Unsigned-16	Пароль клавиатурного меню	0-1	Unsigned-16	Пароль клавиатурного меню	5 – недостаточное количество входных байт 7 – активен режим защиты от записи 8 – неверное значение разрешения обнуления от геркона	
	2	Enum	Разрешение обнуления от геркона	2	Enum	Разрешение обнуления от геркона		
№136 Восстановление заводских параметров	0	Enum	Тип действия	0	Enum	Тип действия	7 – активен режим защиты от записи 8 – ошибка восстановления заводских параметров 9 – неверное значение типа действия	Типы действия: 0 – команда прибору на восстановление заводских параметров, 1 – чтение результатов выполнения команды

