



## **УРОВНЕМЕРЫ УЛЬТРАЗВУКОВЫЕ**

### **«ЭЛЕМЕР-УРЗ-41»**

Руководство по эксплуатации  
НКГЖ.407632.001РЭ

## СОДЕРЖАНИЕ

1 Введение.....	3
2 Описание и работа.....	3
2.1 Назначение изделий .....	3
2.2 Технические характеристики .....	8
2.3 Устройство и работа .....	13
2.4 Задание параметров конфигурации .....	16
2.5 Задание параметров конфигурации УРЗ-41-2.....	19
2.6 Сообщение об ошибках .....	23
2.7 Обеспечение взрывобезопасности.....	24
2.8 Маркировка .....	26
2.9 Упаковка .....	27
3 Использование изделий по назначению.....	28
3.1 Подготовка изделий к использованию .....	28
3.2 Использование изделий .....	32
4 Методика поверки .....	33
5 Техническое обслуживание .....	34
6 Хранение.....	36
7 Транспортирование .....	36
8 Утилизация .....	36
Приложение А Габаритные, соединительные и монтажные размеры УРЗ-41 .....	37
Приложение Б Схемы подключений УРЗ-41 .....	38
Приложение В Форма заказа .....	48
Приложение Г Структура обмена данными между ПК и УРЗ-41 .....	56

# 1 ВВЕДЕНИЕ

1.1 Руководство по эксплуатации содержит сведения о конструкции, принципе действия, характеристиках уровней ультразвуковых «ЭЛЕМЕР-УРЗ-41» (далее – УРЗ-41) и указания, необходимые для правильной и безопасной эксплуатации.

## 2 ОПИСАНИЕ И РАБОТА

### 2.1 Назначение изделий

2.1.1 УРЗ-41 предназначены для бесконтактных измерений значений уровня жидкостей (в том числе нефти и нефтепродуктов, кислот, щелочей, водных растворов сред), сыпучих и кусковых продуктов в резервуарах различного типа и непрерывного преобразования измеренного значения в выходной аналоговый или цифровой сигнал.

2.1.2 УРЗ-41 используются в системах автоматического контроля, регулирования и управления технологическими процессами.

2.1.3 УРЗ-41 имеют исполнения, приведенные в таблице 2.1.

Таблица 2.1 – Вид исполнения

Вид исполнения	Код исполнения	Код при заказе
Общепромышленное*	-	-
Атомное (повышенной надёжности)	A	A
Взрывобезопасное «искробезопасная электрическая цепь «i»	Ex	Ex
Взрывобезопасное «герметизация компаундом «m»	Exm	Exm
Атомное, взрывобезопасное «искробезопасная электрическая цепь «i»	AEx	AEx
Атомное, взрывобезопасное герметизация компаундом «m»	AExm	AExm

П р и м е ч а н и е – \* Базовое исполнение.

Просмотр параметров конфигурации УРЗ-41 производится с помощью программы настройки («MODBUS\_config») при подключении УРЗ-41 к персональному компьютеру (ПК). Связь УРЗ-41 с ПК осуществляется по интерфейсу RS-485 с использованием протокола обмена MODBUS RTU.

Изменение параметров конфигурации УРЗ-41 может осуществляться с помощью программы настройки («MODBUS\_config») или с помощью кнопок управления (в зависимости от кода выходного сигнала УРЗ-41, таблица 2.2).

Таблица 2.2 – Код выходного сигнала

Код выходного сигнала	Описание	Выходной сигнал
1	Исполнение с отдельным питанием (настройка УРЗ-41-1 производится по протоколу ModBus RTU)	от 4 до 20 мА; от 0 до 10 В; ModBus RTU
2*	Двухпроводное исполнение, питание по токовой петле (настройка УРЗ-41-2 производится по протоколу ModBus RTU или с помощью кнопок управления)	от 4 до 20 мА; ModBus RTU
Примечание -* Базовое исполнение.		

2.1.4 Взрывобезопасные УРЗ-41Ех, УРЗ-41АЕх (далее – УРЗ-41Ех) предназначены для применения во взрывоопасных зонах, соответствуют требованиям ТР ТС 012/2011, ГОСТ 31610.0-2014 (IEC 60079-0:2011), ГОСТ 31610.11-2014 (IEC 60079-11:2011), имеют вид взрывозащиты «искробезопасная электрическая цепь «i» и маркировку взрывозащиты 0Ех ia IIB T5 Ga X.

2.1.5 Взрывобезопасные УРЗ-41Ехm, УРЗ-41АЕхm (далее – УРЗ-41Ехm) предназначены для применения во взрывоопасных зонах, соответствуют требованиям ТР ТС 012/2011, ГОСТ 31610.0-2014 (IEC 60079-0:2011), ГОСТ Р МЭК 60079-18-2012, имеют вид взрывозащиты «герметизация компаундом m» и маркировку взрывозащиты 0Ех ma IIB T5 Ga X.

2.1.6 УРЗ-41А, УРЗ-41АЕх, УРЗ-41АЕхm (повышенной надежности) с добавлением в шифре «А» (далее – УРЗ-41А) используются в составе систем управления технологическими процессами атомных станций (АС), объектов ядерного топливного цикла (ОЯТЦ), сооружений и комплексов с исследовательскими ядерными реакторами (ИЯР).

2.1.6.1 В соответствии с ГОСТ 25804.1-83 УРЗ-41А относятся:

- по характеру применения к категории Б – аппаратура непрерывного применения;
- по числу уровней качества функционирования к виду I – аппаратура, имеющая два уровня качества функционирования – номинальный уровень и отказ.

2.1.6.2 В соответствии с НП-001-15, НП-001-97 (ОПБ 88/97), НП-016-05 (ОПБ ОЯТЦ), НП-022-17, НП-033-11, ПОБ КПРОУ-98 УРЗ-41А относятся к классу безопасности 4:

- по назначению – к элементам нормальной эксплуатации;
- по влиянию на безопасность – к элементам, важным для безопасности;
- по характеру выполняемых функций – к элементам управляющих систем безопасности.

Пример классификационного обозначения 4, 4Н.

2.1.6.3 УРЗ-41А соответствуют группам В и С по НП-089-15.

2.1.6.4 УРЗ-41А соответствуют требованиям надежности СТО 1.1.1.07.001.0675-2017.

2.1.6.5 УРЗ-41А соответствуют требованиям по деактивации СТО 1.1.1.07.001.0675-2017, ГОСТ 29075-91.

2.1.6.6 УРЗ-41А по условиям эксплуатации на АС соответствуют группам размещения 1.3, 1.4, 2.1-2.3 в соответствии с таблицей 6.1 СТО 1.1.1.07.001.0675-2017.

2.1.6.7 УРЗ-41А соответствуют квалификационной категории R1, R2, R3 (в зависимости от исполнения) в соответствии с разделом 6.4 СТО 1.1.1.07.001.0675-2017

2.1.6.8 УРЗ-41А подлежат приемке в соответствии с требованиями СТО 1.1.1.07.001.0675-2017.

2.1.6.9 УРЗ-41А относятся к I категории сейсмостойкости по НП-031-01 и к группе Б исполнения 3 по РД 25 818-87.

2.1.7 По устойчивости к электромагнитным помехам

- УРЗ-41 соответствуют ТР ТС 020/2011, ГОСТ Р МЭК 61326-1-2014 и таблице 2.3.

- УРЗ-41А соответствуют ТР ТС 020/2011, ГОСТ 32137-2013 и таблице 2.4.

Таблица 2.3 – Устойчивость к электромагнитным помехам УРЗ-41

Степень жесткости электромагнитной обстановки по	Характеристика видов помех	Значение	Критерий качества функционирования по ГОСТ Р МЭК 61326-1-2014
2 ГОСТ 30804.4.2-2013	Электростатические разряды: - контактный разряд - воздушный разряд	6 кВ 8 кВ	A A
3 ГОСТ 30804.4.3-2013	Радиочастотные электромагнитные поля в полосе частот: - от 80 до 1000 МГц	10 В/м	A
4 ГОСТ 30804.4.3-2013	- от 800 до 960 МГц	30 В/м	A
3 ГОСТ 30804.4.4-2013	Наносекундные импульсные помехи - цепь питания	2 кВ	A
3 ГОСТ 30804.4.4-2013	- выходная цепь	2 кВ	A
3 ГОСТ Р 51317.4.5-99	Микросекундные импульсные помехи - амплитуда импульсов помехи в выходных цепях (провод – земля)	2 кВ	A
2 ГОСТ Р 51317.4.5-99	- амплитуда импульсов помехи в цепи питания постоянного тока (провод – провод)	2 кВ	A
2 ГОСТ Р 51317.4.5-99	- амплитуда импульсов помехи в цепи питания постоянного тока (провод – земля)	1 кВ	A
3 ГОСТ Р 51317.4.6-99	Кондуктивные радиочастотные помехи: - цепи питания - выходная цепь	10 В 10 В	A A
4 ГОСТ Р 50648-94	Магнитное поле промышленной частоты - длительное магнитное поле	30 А/м	A
4 ГОСТ Р 50652-94	Затухающее колебательное магнитное поле	30 А/м	A
5 ГОСТ 30336-95	Импульсное магнитное поле	600 А/м	A
ГОСТ 30805.22-2013 класс А*	Эмиссия промышленных помех на расстоянии 10 м в полосе частот от 30 до 230 МГц в окружающее пространство	40 дБ	-
ГОСТ 30805.22-2013 класс А*	Эмиссия промышленных помех на расстоянии 10 м в полосе частот от 230 до 1000 МГц в окружающее пространство	47 дБ	-
<p>Примечания:                      1 * Класс А – категория оборудования по ГОСТ 30805.22-2013.                      2 УРЗ-41 нормально функционируют и не создают помех в условиях совместной работы с аппаратурой систем и элементов, для которых они предназначены, а также с аппаратурой другого назначения, которая может быть использована совместно с данными УРЗ-41 в типовой помеховой ситуации.</p>			

Таблица 2.4 – Устойчивость к электромагнитным помехам УРЗ-41А

Степень жесткости электромагнитной обстановки по	Характеристика видов помех	Значение	Группа исполнения и критерий качества функционирования по ГОСТ 32137-2013
2 ГОСТ 30804.4.2-2013	Электростатические разряды: - контактный разряд - воздушный разряд	6 кВ 8 кВ	IIIА IIIА
3 ГОСТ 30804.4.3-2013	Радиочастотные электромагнитные поля в полосе частот: - от 80 до 1000 МГц	10 В/м	IIIА
4 ГОСТ 30804.4.3-2013	- от 800 до 960 МГц	30 В/м	IIIА
3 ГОСТ 30804.4.4-2013	Наносекундные импульсные помехи - цепь питания	2 кВ	IIIА
3 ГОСТ 30804.4.4-2013	- выходная цепь	2 кВ	IIIА
3 ГОСТ Р 51317.4.5-99	Микросекундные импульсные помехи - амплитуда импульсов помехи в выходных цепи (провод – земля)	2 кВ	IIIА
2 ГОСТ Р 51317.4.5-99	- амплитуда импульсов помехи в цепи питания постоянного тока (провод – провод)	2 кВ	IIIА
2 ГОСТ Р 51317.4.5-99	- амплитуда импульсов помехи в цепи питания постоянного тока (провод – земля)	1 кВ	IIIА
3 ГОСТ Р 51317.4.6-99	Кондуктивные радиочастотные помехи: - цепи питания - выходная цепь	10 В 10 В	IIIА IIIА
4 ГОСТ Р 50648-94	Магнитное поле промышленной частоты - длительное магнитное поле	30 А/м	IIIА
4 ГОСТ Р 50652-94	Затухающее колебательное магнитное поле	30 А/м	IIIА
5 ГОСТ 30336-95	Импульсное магнитное поле	600 А/м	IIIА
ГОСТ 30805.22-2013	Эмиссия промышленных помех на расстоянии 10 м: в полосе частот от 30 до 230 МГц в окружающее пространство	40 дБ	Соответствует для ТС* класса А**
ГОСТ 30805.22-2013	Эмиссия промышленных помех на расстоянии 10 м: в полосе частот от 230 до 1000 МГц в окружающее пространство	47 дБ	Соответствует для ТС* класса А**
<p>Примечания:                      1 * ТС – технические средства.                      2 ** Класс А – категория оборудования по ГОСТ 30805.22-2013.                      3 УРЗ-41А нормально функционируют и не создают помех в условиях совместной работы с аппаратурой систем и элементов, для которых они предназначены, а также с аппаратурой другого назначения, которая может быть использована совместно с данными УРЗ-41А в типовой помеховой ситуации.</p>			

2.1.8 УРЗ-41 по защищенности от воздействия окружающей среды в соответствии с ГОСТ 14254-2015 имеют степени защиты от попадания внутрь уровнемеров пыли и воды:

- IP65 – для исполнений с разъёмными соединениями;
- IP67 – для исполнений с кабельными вводами.

2.1.9 УРЗ-41 устойчивы к климатическим воздействиям при эксплуатации в соответствии с таблицей 2.5.

Таблица 2.5 – Код климатического исполнения

Вид	Группа	ГОСТ	Диапазон температуры окружающего воздуха при эксплуатации	Код при заказе
-	С3	Р 52931-2008	от минус 40 до плюс 70 °С	t4070
-	С4		от минус 40 до плюс 70 °С	t3050
УХЛЗ.1	-	15150-69	от минус 30 до плюс 50 °С	t3050 УХЛЗ.1
	-		от минус 40 до плюс 70 °С	t4070 УХЛЗ.1

## 2.2 Технические характеристики

### 2.2.1 Диапазон измерений уровня, мм

- от 0 до 6000 (исполнение 06);
- от 0 до 10000 (исполнение 10).

2.2.1.1 Рабочий диапазон измерений уровня находится внутри диапазона измерений (см. п. 2.2.1) и устанавливается в соответствии с заказом.

2.2.2 Пределы допускаемой основной приведенной погрешности УРЗ-41 не превышают значений, указанных в таблице 2.6.

Таблица 2.6 – Основные метрологические характеристики

Пределы допускаемой основной приведенной к верхнему пределу измерений погрешности измерений уровня, $\gamma$ , %	Код заказа
$\pm 0,25$	А
$\pm 0,50$	В*
Примечание – *Базовое исполнение.	

### 2.2.3 Диапазоны унифицированных выходных сигналов:

- от 4 до 20 мА;
- от 0 до 10 В.



2.2.4 Вариация выходного сигнала не превышает значения предела допускаемой основной погрешности.

2.2.5 Предел дополнительной погрешности УРЗ-41, вызванной изменением температуры окружающего воздуха от нормальной ( $20 \pm 5$ ) °С до любой температуры в пределах рабочих температур на каждые 10 °С изменения температуры, не превышает

- 0,5 предела допускаемой основной погрешности (для УРЗ-41 с пределами основной приведенной погрешности  $\pm 0,50$  %);
- предела допускаемой основной погрешности (для УРЗ-41 с пределами основной приведенной погрешности  $\pm 0,25$  %).

2.2.6 Электрическое питание осуществляется от источника постоянного тока напряжением

- от 15 до 40 В при номинальном значении ( $24,00 \pm 0,48$ ) В (для УРЗ-41-1, УРЗ-41А-1);
- от 15 до 30 В при номинальном значении ( $24,00 \pm 0,48$ ) В (для УРЗ-41Ех-1, УРЗ-41АЕх-1, УРЗ-41Ехм-1, УРЗ-41АЕхм-1);
- от 12 до 40 В при номинальном значении ( $24,00 \pm 0,48$ ) В (для УРЗ-41-2, УРЗ-41А-2);
- от 12 до 30 В при номинальном значении ( $24,00 \pm 0,48$ ) В (для УРЗ-41Ех-2, УРЗ-41АЕх-2, УРЗ-41Ехм-2, УРЗ-41АЕхм-2).

2.2.7 Потребляемая мощность не превышает

- 3,0 Вт для УРЗ-41-1;
- 0,9 Вт для УРЗ-41-2.

2.2.8 Максимальное нагрузочное сопротивление в цепях УРЗ-41-1 при любом напряжении источника питания (п. 2.2.6) не превышает значений, указанных в таблице 2.7.

Таблица 2.7 – Нагрузочное сопротивление

Выходной сигнал	Сопротивление нагрузки, кОм	
	$R_{min}$	$R_{max}$
от 4 до 20 мА	–	0,5
от 0 до 10 В	100	–

2.2.8.1 Максимальное нагрузочное сопротивление в цепях УРЗ-41-2 при любом напряжении источника питания (п. 2.2.6) вычисляется по формуле

$$R_{Hmax} = \frac{U - U_{min}}{I_{max}}, \quad (2.1)$$

где  $U$  - напряжение питания, В;

$U_{min} = 12$  В;

$I_{max} = 24$  мА.

2.2.8.2 При подключении внешней нагрузки с сопротивлением, соответствующим установленному в п. 2.2.8, основная погрешность УРЗ-41 и вариация выходного сигнала удовлетворяют требованиям п. 2.2.2, 2.2.4.

2.2.9 Пульсация выходного сигнала в диапазоне частот до 5 Гц отсутствует для выходного сигнала от 4 до 20 мА.

Пульсация выходного сигнала диапазоне частот свыше 5 Гц – 0,48 % от диапазона изменений выходного сигнала от 4 до 20 мА.

Пульсация выходного сигнала нормируется при нагрузочных сопротивлениях 250 Ом – для УРЗ-41 с выходным сигналом от 4 до 20 мА.

Пульсация нормируется при минимальном времени усреднения результатов измерений. Пульсация с выходным сигналом напряжения не превышает 0,2 предела основной погрешности.

2.2.10 Время включения УРЗ-41, измеряемое как время от включения питания УРЗ-41 до установления аналогового выходного сигнала с погрешностью не более 5 % от установившегося значения, не более 1 мин.

2.2.11 Изоляция цепи питания, цепи выходных аналоговых сигналов, цепи интерфейса относительно корпуса и между собой в зависимости от условий испытаний выдерживает в течение 1 мин действие испытательного напряжения практически синусоидальной формы частотой от 45 до 65 Гц:

- 500 В при температуре окружающего воздуха  $(20\pm 5)$  °С и относительной влажности от 30 до 80 %;
- 300 В при относительной влажности  $(90\pm 3)$  % и температуре окружающего воздуха  $(25\pm 3)$  °С.

2.2.12 Электрическое сопротивление изоляции цепи питания, цепи выходных аналоговых сигналов, цепи интерфейса относительно корпуса и между собой при испытательном напряжении 500 В не менее:

- 20 МОм при температуре окружающего воздуха  $(20\pm 5)$  °С и относительной влажности от 30 до 80 %;
- 5 МОм при верхнем значении температуры рабочих условий и относительной влажности от 30 до 80 %;
- 1 МОм при верхнем значении относительной влажности рабочих условий и температуре окружающего воздуха  $(35\pm 3)$  °С.

2.2.13 Габаритные, присоединительные и монтажные размеры соответствуют приведенным в Приложении А.

2.2.14 Масса, кг, не более

- 0,8 для УРЗ-41 исполнения 06;
- 1,5 для УРЗ-41 исполнения 10.

2.2.15 УРЗ-41 устойчивы к воздействию температуры окружающего воздуха в расширенной области температур, приведенной в п. 2.1.9.

2.2.16 УРЗ-41 должны быть устойчивы к воздействию относительной влажности окружающего воздуха до  $(95\pm 3)$  % при температуре плюс 35 °С и более низких температурах без конденсации влаги.

2.2.17 УРЗ-41 в транспортной таре выдерживают температуру до минус 50 °С.

2.2.18 УРЗ-41 в транспортной таре выдерживают температуру до минус 50 °С.

2.2.19 УРЗ-41 в транспортной таре прочны к воздействию воздушной среды с относительной влажностью 98 % при температуре 35 °С.

2.2.20 УРЗ-41 в транспортной таре устойчивы к воздействию ударной тряски с числом ударов в минуту 80, средним квадратическим значением ускорения  $98 \text{ м/с}^2$  и продолжительностью воздействия 1 ч.

2.2.21 УРЗ-41А устойчивы и прочны к воздействию синусоидальной вибрации в диапазоне частот от 0,5 до 100 Гц при амплитуде виброускорения  $5 \text{ м/с}^2$ .

Дополнительная погрешность, вызванная воздействием вибрации во всем диапазоне частот, выраженная в процентах от диапазона изменений выходного сигнала, не превышает основной приведенной погрешности.

2.2.22 УРЗ-41А не имеют конструктивных элементов и узлов с резонансными частотами от 5 до 25 Гц.

2.2.23 УРЗ-41А устойчивы и прочны к воздействию механических ударов одиночного действия с пиковым ударным ускорением  $20 \text{ м/с}^2$ , длительностью ударного импульса от 2 до 20 мс и общим количеством ударов 30.

2.2.24 УРЗ-41А прочны к воздействию механических ударов многократного действия с пиковым ударным ускорением  $30 \text{ м/с}^2$ , с предпочтительной длительностью действия ударного ускорения 10 мс (допускаемая длительность – от 2 до 20 мс) и количеством ударов в каждом направлении 20.

2.2.25 УРЗ-41А прочны при сейсмических воздействиях, эквивалентных воздействию вибрации с параметрами, указанными в таблице 2.8.

Таблица 2.8 – Параметры сейсмического воздействия

Частота, Гц	1,0	2,0	3,0	4,0	5,0	6,0	8,0	10,0	15,0	20,0	30,0
Ускорение, $\text{м/с}^2$	6,0	15,0	29,0	51,0	48,0	43,0	38,0	31,0	20,0	19,0	14,0

## 2.2.26 Обеспечение электромагнитной совместимости и помехозащищенности

2.2.26.1 По устойчивости к электромагнитным помехам УРЗ-41 соответствуют ТР ТС 020/2011, ГОСТ Р МЭК 61326-1-2014 и таблице 2.3.

2.2.26.2 По устойчивости к электромагнитным помехам УРЗ-41А соответствуют ТР ТС020/2011, ГОСТ 32137-2013 и таблице 2.4.

2.2.26.3 УРЗ-41 нормально функционируют и не создают помех в условиях совместной работы с аппаратурой систем и элементов, для которых они предназначены, а также с аппаратурой другого назначения, которая может быть использована совместно с УРЗ-41 в типовой помеховой ситуации.

## 2.3 Устройство и работа

### 2.3.1 Конструкция и основные модули

УРЗ-41 состоит из:

- блока излучателя;
- блока плат.

2.3.1.1 Общий вид УРЗ-41 представлен на рисунке 2.1.



Рисунок 2.1 – Общий вид УРЗ-41

## 2.3.2 Элементы индикации УРЗ-41-1

2.3.2.1 Единичный индикатор (светодиод) зеленого цвета свечения предназначен для индикации включения питания.

2.3.2.2 Единичный индикатор (светодиод) синего цвета свечения предназначен для индикации приёма эхо-сигналов от границы измеряемого продукта. Индикатор погашен, когда эхо-сигналы отсутствуют или их амплитуда ниже установленного порога чувствительности (см. п. 2.4.3.2).

## 2.3.3 Элементы индикации УРЗ-41-2

2.3.3.1 Единичный индикатор (светодиод) зеленого цвета свечения (далее – зеленый индикатор)

- мигает при отсутствии эхо-сигналов (при считывании результатов измерений по унифицированному выходному сигналу от 4 до 20 мА);
- горит при отсутствии эхо-сигналов (при считывании результатов измерений по протоколу ModBus RTU).

2.3.3.2 Единичный индикатор (светодиод) синего цвета свечения (далее – синий индикатор)

- мигает при приёме эхо-сигналов (при считывании результатов измерений по унифицированному выходному сигналу от 4 до 20 мА);
- горит при приёме эхо-сигналов (при считывании результатов измерений по протоколу ModBus RTU).

2.3.3.3 Единичные индикаторы синего и зеленого цвета предназначены для подтверждения действий пользователя при работе с меню УРЗ-41-2 (п. 2.5).

## 2.3.4 Элементы управления

2.3.4.1 В УРЗ-41-2 предусмотрены кнопки «+»; «–», предназначенные для:

- входа в режим меню и выхода из него;
- навигации по меню;
- редактирования значений параметров конфигурации;
- выполнения операций конфигурирования и подстройки.

2.3.4.2 Кнопки для работы с меню расположены на корпусе УРЗ-41-2 (рисунок 2.1).

## 2.3.5 Элементы коммутации

2.3.5.1 Внешние электрические соединения УРЗ-41 осуществляются с помощью разъемов или кабельных вводов, приведенных в таблице В.7 Приложения В.

2.3.5.2 УРЗ-41-1 (исполнение с разъемом) имеют следующие элементы коммутации (рисунок Б.18 приложения Б):

- клеммы 1, 2 предназначены для подключения источника питания;
- клеммы 3, 4, 5 предназначены для подключения измерительного устройства;
- клеммы 6, 7 предназначены для подключения к ПК;
- клемма заземления.

Внешние электрические подключения УРЗ-41 осуществляются с помощью электрического разъема.

2.3.5.3 УРЗ-41-1 (исполнение с кабельными вводами) имеют клемму заземления и провода для подключения внешних устройств:

- красный, синий предназначены для подключения источника питания;
- зеленый, желтый, чёрный предназначены для подключения измерительного устройства;
- белый, коричневый предназначены для подключения к ПК.

2.3.5.4 УРЗ-41-2 (исполнение с разъемом ШР20) имеют следующие элементы коммутации (рисунок Б.19 приложения Б):

- клеммы 1, 2 предназначены для подключения источника питания или измерительного устройства;
- клеммы 6, 7 предназначены для подключения к ПК;
- клемма заземления.

2.3.5.5 УРЗ-41-2 (исполнение с разъемом GSP) имеют следующие элементы коммутации (рисунок Б.20 приложения Б):

- клеммы 1, 2 предназначены для подключения к ПК;
- клеммы 3, 4 предназначены для подключения источника питания или измерительного устройства;
- клемма заземления.

2.3.5.6 УРЗ-41-2 (исполнение с кабельными вводами) имеют клемму заземления и провода для подключения внешних устройств:

- провод № 1 (красный), провод № 2 (синий) предназначены для подключения источника питания или измерительного устройства;
- провод №3 (белый), провод № 4 (белый) предназначены для подключения к ПК.

2.3.5.7 Электрические подключения производятся без вскрытия корпуса.

2.3.5.8 Схемы электрические подключений приведены на рисунках Б.1 – Б.17 приложения Б.

## 2.4 Задание параметров конфигурации

2.4.1 Задание параметров конфигурации УРЗ-41 с помощью компьютерной программы осуществляется в следующей последовательности.

2.4.1.1 Подсоединяют УРЗ-41 к СОМ-порту (USB-порту) ПК с помощью преобразователя интерфейсов. Включают УРЗ-41 и ПК.

2.4.1.2 Запускают на ПК программу «MODBUS\_config».

2.4.1.3 Устанавливают параметры связи с УРЗ-41:

- открывают закладку «Поиск приборов»;
- вводят в соответствующие окна записи параметров связи значение скорости обмена, диапазон адресов для поиска, указывают паритет.

2.4.1.4 Нажимают кнопку «Начать поиск».

Из списка найденных приборов выбирают нужный.

2.4.2 Задание параметров конфигурации УРЗ-41-2 осуществляется также с помощью кнопок управления «+», «-» и индикаторов, расположенных на корпусе УРЗ-41-2 (рисунок 2.1) в соответствии с 2.5.

2.4.3 Наименования параметров конфигурации, диапазон возможных значений и их заводские установки представлены в таблице 2.9.

Таблица 2.9 – Перечень параметров конфигурирования УРЗ-41

Наименование параметра	№ п.п.	Допустимые значения параметра	Заводская установка
Блок-дистанция, мм	2.4.3.1	от 330 до 20000	600
Чувствительность	2.4.3.2	от 0,1 до 1	0,8
Мощность	2.4.3.3	откл., малая средняя, высокая	высокая
Дисперсия, мм	2.4.3.4	от 10 до 20000	500
Усреднение	2.4.3.5	от 1 до 40	1
Нижний предел диапазона преобразования, мм	2.4.3.6	от 0 до 20000	0
Верхний предел диапазона преобразования, мм	2.4.3.6	от 0 до 20000	10000
Тип аналогового выхода	2.4.3.7	откл, от 0 до 10 В от 4 до 20 мА	от 4 до 20 мА
Режим измерения	2.4.3.8	уровнемер дальномер	уровнемер
Высота резервуара, мм	2.4.3.9	от 330 до 20000	5000
Подстройка «нуля», мм	2.4.3.10	от -999 до 999	0
Напряжение (ток), мВ (мкА)	2.4.3.11	от 0 до 10500	0



Наименование параметра	№ п.п.	Допустимые значения параметра	Заводская установка
ошибок группы 1		(от 3 до 22000)	
Напряжение (ток), мВ (мкА)			0
ошибок группы 2			
Напряжение (ток), мВ (мкА)			0
ошибок группы 3			
Сетевой адрес	2.4.3.12	от 1 до 247	1
Скорость обмена по интерфейсу, бит/с	2.4.3.13	1200, 2400, 4800, 9600, 19200, 38400, 57600	9600
Паритет	2.4.3.14	нет	нет

2.4.3.1 «Блок-дистанция» – зона (от верха резервуара, рисунок 3.1) в которой измерения не производятся.

Допустимые значения для УРЗ-41-1

- от 500 до 6000 мм для исполнения 06;
- от 700 до 10000 мм для исполнения 10.

Допустимые значения для УРЗ-41-2

- от 400 до 6000 мм для исполнения 06;
- от 600 до 10000 мм для исполнения 10.

2.4.3.2 «Чувствительность» – данный параметр позволяет блокировать приём эхо-сигналов, амплитуда которых меньше заданного порога. Допустимые значения от 0,1 до 1 с шагом 0,1.

2.4.3.3 «Мощность» – данный параметр позволяет изменять энергию зондирующего импульса. Значение выбирается из списка:

- откл. (нет измерений);
- малая;
- средняя;
- высокая.

2.4.3.4 «Дисперсия» – максимально допустимое отклонение результата измерения в последующем зондировании от предыдущего. Параметр используется для ослабления влияния внешних импульсных помех: акустических, вибрационных, электромагнитных. Выполняется вычисление разности между результатами измерений в двух последних циклах зондирования. Если разность превышает значение параметра, последний результат исключается из обработки. Период зондирования (обновления результатов измерений) равен 0,5 с.

2.4.3.5 «Усреднение» – параметр фильтра, позволяющий уменьшить вариацию (шумы) измерений. Допустимые значения от 1 до 40 с шагом 1. Устанавливая значение этого параметра, необходимо учитывать, что при ступенчатом изменении уровня на 100 % от диапазона измерений, величина изменения выходного сигнала достигнет значения 100 % от диапазона за время, равное 0,5 с умноженное на значение, установленное в параметре.

2.4.3.6 «Нижний (верхний) предел диапазона преобразования» – нижний (верхний) пределы диапазона преобразования в унифицированный выходной сигнал. Данные параметры определяют диапазон преобразования для унифицированного выходного сигнала (рабочий диапазон). Рабочий диапазон находится внутри диапазона измерений (см. п. 2.2.1) и устанавливается в соответствии с заказом.

2.4.3.7 «Тип аналогового выхода» – параметр определяет тип унифицированного выходного сигнала. Значение параметра выбирается из списка:

- откл.;
- от 0 до 10 В;
- от 4 до 20 мА.

2.4.3.8 «Режим измерения» – параметр позволяет выбирать режим измерений:

- дальномер;
- уровнемер.

2.4.3.9 «Высота резервуара» – высота резервуара, уровень в котором необходимо измерять. Расстояние от монтажного фланца УРЗ-41 до дна ёмкости.

### **ВНИМАНИЕ! Минимальная высота резервуара – 1000 мм.**

2.4.3.10 «Подстройка нуля» – параметр вызывает смещение нуля УРЗ-41. Для выполнения процедуры подстройки «нуля» необходимо установить нулевое значение уровня в резервуаре (или на установке эталонной). После стабилизации показаний УРЗ-41 записывают разность между поданным на вход УРЗ-41 значением и измеренным УРЗ-41 в поле «Подстройка нуля» программы «MODBUS\_config».

2.4.3.11 «Напряжение (ток) ошибок» – параметр задаёт численное значение напряжения (мВ) или тока (мкА), которое будет подано на аналоговый выход при возникновении ошибок.

Перечень ошибок, обрабатываемых УРЗ-41 и распределение их по группам приведены в таблице 2.10.

2.4.3.12 «Адрес» – сетевой адрес, по которому УРЗ-41 идентифицируется в сети приборов, подключенных к выбранному СОМ-порту. Допустимые значения: от 1 до 247.

2.4.3.13 «Скорость» – скорость передачи данных по интерфейсу RS-485. Допустимые значения параметра выбираются из списка: 1200, 2400, 4800, 9600, 19200, 38400, 57600 бит/с. Низкие скорости необходимы для работы по длинным линиям связи с ПК.

2.4.3.14 «Паритет» – паритет при обмене данными с УРЗ-41. Допустимые значения: нет паритета.

## 2.4.4 Восстановление заводских установок

2.4.4.1 Процедура восстановления заводских установок предназначена для восстановления значений параметров настройки УРЗ-41 в соответствии с заводскими установками (см. таблицу 2.9).

2.4.4.2 Для выполнения процедуры восстановления заводских установок параметров настройки УРЗ-41 (п. 2.4.3.1 – 2.4.3.11) необходимо нажать кнопку «DEFAULT\_SET» в окне программы «MODBUS\_config».

После восстановления заводских установок следует провести подстройку «нуля» УРЗ-41 в соответствии с п. 2.4.3.10.

2.4.4.3 Процедура восстановления заводских установок параметров связи (п. 2.4.3.12 – 2.4.3.14) выполняется с помощью магнита в следующей последовательности:

- поднести магнит к корпусу уровнемера в области индикаторов (рисунок 2.1);
- включить питание;
- через 2 с удалить магнит.

## 2.5 Задание параметров конфигурации УРЗ-41-2

2.5.1 Задание параметров конфигурации УРЗ-41-2 осуществляется с помощью компьютерной программы (п. 2.4) или с помощью кнопок управления «+», «-» и индикаторов, расположенных на корпусе УРЗ-41-2 (рисунок 2.1).

2.5.2 Меню УРЗ-41-2 состоит из следующих пунктов:

- Верхний предел диапазона преобразования (п. 2.5.3).
- Нижний предел диапазона преобразования (п. 2.5.4).
- Выходной сигнал (цифровой или унифицированный выходной сигнал постоянного тока) (п. 2.5.5).
- Режим измерения (уровнемер или дальномер) (п. 2.5.6).
- Чувствительность (п. 2.5.7).
- Мощность (п. 2.5.8).

2.5.2.1 Выход из меню осуществляется автоматически, если в течение 10 с не производились никакие манипуляции с кнопками управления.

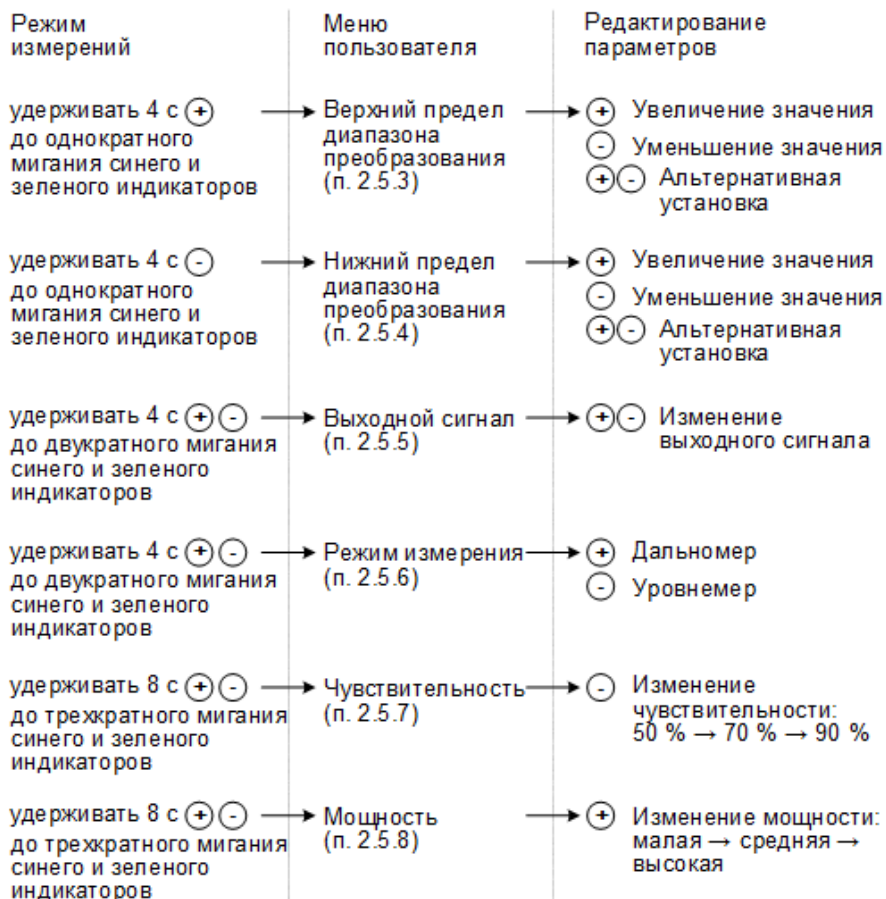


Рисунок 2.2 – Схема меню УРЗ-41-2

2.5.3 Настройку верхнего предела диапазона преобразования УРЗ-41-2 с помощью меню осуществляют в следующей последовательности:

1) удерживают кнопку «+» в течение 4 с до однократного мигания синего и зеленого индикаторов;

2) кнопками «+» («-») пошагово устанавливают нужное значение верхнего предела диапазона преобразования.

Увеличение (уменьшение) значения верхнего предела диапазона преобразования подтверждается миганием синего индикатора.

При нажатии кнопки «+» («-») ежесекундно происходит увеличение (уменьшение) значения на 1 мм, что визуально подтверждается однократным миганием синего индикатора.

При удержании кнопки в нажатом положении более 4 с, ежесекундно происходит увеличение (уменьшение) значения на 10 мм, что визуально подтверждается двукратным миганием синего индикатора.

При удерживании кнопки ещё на 4 с, ежесекундно происходит увеличение (уменьшение) значения на 100 мм, что визуально подтверждается трёхкратным миганием синего индикатора.

При необходимости перехода к более мелкому шагу следует отпустить кнопку, а затем снова нажать её. Шаг станет равным 1 мм.

2.5.3.1 При необходимости, возможна альтернативная установка верхнего предела диапазона преобразования:

- 1) устанавливают в резервуаре значение уровня, соответствующее верхнему пределу диапазона преобразования (рабочего диапазона)<sup>1</sup>;
- 2) удерживают кнопку «+» в течение 4 с до однократного мигания синего и зеленого индикаторов;
- 3) удерживают одновременно кнопки «+», «-» до однократного мигания синего и зеленого индикаторов.

В результате текущее измеренное значение уровня будет записано в качестве верхнего предела диапазона преобразования.

2.5.4 Настройку нижнего предела диапазона преобразования УРЗ-41-2 с помощью меню осуществляют в следующей последовательности:

- 1) удерживают кнопку «-» в течение 4 с до однократного мигания синего и зеленого индикаторов;
- 2) повторяют операции по п. 2.5.3 2), при этом увеличение (уменьшение) значения нижнего предела диапазона преобразования подтверждается миганием зелёного индикатора.

2.5.4.1 При необходимости, возможна альтернативная установка нижнего предела диапазона преобразования:

- 1) устанавливают в резервуаре значение уровня, соответствующее нижнему пределу диапазона преобразования (рабочего диапазона)<sup>1</sup>;

---

<sup>1</sup> Значение уровня в резервуаре необходимо контролировать с помощью рулетки для чего:

- разворачивают рулетку, располагают ее в непосредственной близости от уровнемера (параллельно ему) и совмещают нулевую отметку рулетки с нулевой отметкой уровнемера;
- по шкале рулетки фиксируют высоту поверхности раздела «жидкость – газовое пространство» (далее – высота газового пространства);
- уровень жидкости в контрольной отметке определяют вычитанием из значения базовой высоты резервуара значения высоты газового пространства.

2) удерживают кнопку «-» в течение 4 с до однократного мигания синего и зеленого индикаторов;

3) удерживают одновременно кнопки «+», «-» до однократного мигания синего и зеленого индикаторов.

В результате текущее измеренное значение уровня будет записано в качестве нижнего предела диапазона преобразования.

2.5.5 Выбор выходного сигнала (цифровой или унифицированный выходной сигнал постоянного тока) с помощью меню осуществляют в следующей последовательности:

1) удерживают одновременно кнопки «+» и «-» в течение 4 с до двукратного мигания синего и зеленого индикаторов;

2) удерживают одновременно кнопки «+» и «-» до двукратного мигания обоих индикаторов. Режим работы переключится.

2.5.5.1 Если выбран унифицированный выходной сигнал постоянного тока, УРЗ-41-2 измеряет значение уровня и преобразует измеренное значение в унифицированный выходной сигнал постоянного тока от 4 до 20 мА. При этом питание УРЗ-41-2 осуществляется по токовой петле. Цифровой интерфейс RS-485 отключен. Настройка основных параметров может осуществляться только при помощи кнопок управления.

2.5.5.2 Если выбран цифровой выходной сигнал, УРЗ-41-2 измеряет значение уровня без преобразования измеренного значения в унифицированный выходной сигнал постоянного тока от 4 до 20 мА. Линия 4...20 мА используется для питания прибора.

Просмотр параметров конфигурации УРЗ-41-2 производится с помощью программы настройки при подключении УРЗ-41-2 к персональному компьютеру (ПК). Связь УРЗ-41-2 с ПК осуществляется по интерфейсу RS-485 с использованием протокола обмена MODBUS RTU.

2.5.6 Выбор режима измерения (уровнемер или дальномер) УРЗ-41-2 с помощью меню осуществляют в следующей последовательности:

1) удерживают одновременно кнопки «+» и «-» в течение 4 с до двукратного мигания синего и зеленого индикаторов;

2) для установки режима «уровнемер» удерживают кнопку «-» до двукратного мигания зелёного индикатора;

3) для установки режима «дальномер» удерживают кнопку «+» до двукратного мигания синего индикатора.

2.5.7 Настройку чувствительности УРЗ-41-2 с помощью меню осуществляют в следующей последовательности:

- 1) удерживают одновременно кнопки «+» и «-» в течение 8 с до трехкратного мигания синего и зеленого индикаторов;
- 2) для задания уровня чувствительности 50 % удерживают кнопку «-» до однократного мигания зелёного индикатора;
- 3) для задания уровня чувствительности 70 % удерживают кнопку «-» до двукратного мигания зелёного индикатора;
- 4) для задания уровня чувствительности 90 % удерживают кнопку «-» до трёхкратного мигания зелёного индикатора.

2.5.8 Настройку мощности УРЗ-41-2 в режиме меню осуществляют в следующей последовательности:

- 1) удерживают одновременно кнопки «+» и «-» в течение 8 с до трехкратного мигания синего и зеленого индикаторов;
- 2) для задания малой мощности удерживают кнопку «+» до однократного мигания синего индикатора;
- 3) для задания средней мощности удерживают кнопку «+» до двукратного мигания синего индикатора;
- 4) для задания высокой мощности удерживают кнопку «+» до трёхкратного мигания синего индикатора.

## **2.6 Сообщение об ошибках**

В окне программы «MODBUS\_config» предусмотрена возможность выдачи текстовых сообщений об ошибках.

Перечень ошибок, обрабатываемых УРЗ-41 и распределение их по группам (в зависимости от установленного значения напряжения (тока) ошибки, п. 2.4.3.11) приведены в таблице 2.10.

Таблица 2.10 – Перечень ошибок

Группа	Сообщение в окне программы	Описание	Способ устранения
Группа 1	Эхо (нет приема, сигнал отсутствует)	Нет приёма эхо-сигналов от границы раздела сред	1 Убедиться, что значение параметра «Блок-дистанция» не более расстояния до поверхности измеряемого продукта и не менее минимально допустимого (п. 2.4.2.1). 2 Убедиться, что монтаж выполнен в соответствии с п. 3.1.4.4. 3 Увеличить значение параметра «Мощность». 4 Увеличить значение параметра «Чувствительность». Если прием эхо-сигналов от границы раздела сред отсутствует после выполнения действий по п. 1 – 4, ремонт только на заводе-изготовителе
		Нет связи с блоком излучателя	Ремонт только на заводе-изготовителе
Группа 2	- Пустой резервуар (уровень ниже 0)	- Значение уровня находится в области отрицательных значений (ниже дна ёмкости).	Убедиться, что значения параметров «Нижний предел диапазона преобразования» и «Верхний предел диапазона преобразования» установлены в соответствии с п. 2.4.3
	- Ниже минимума (уровень ниже минимума аналоговой шкалы)	- Значение уровня вышло за нижний предел диапазона преобразования в унифицированный выходной сигнал	
Группа 3	- Выше максимума (уровень выше максимума аналоговой шкалы)	- Численное значение уровня вышло за верхний предел диапазона преобразования в унифицированный выходной сигнал	

## 2.7 Обеспечение взрывобезопасности

### 2.7.1 Обеспечение взрывобезопасности УРЗ-41Ех

2.7.1.1 Взрывобезопасность УРЗ-41Ех обеспечивается конструкцией и схемотехническим исполнением электронной части в соответствии с требованиями ТР ТС 012/2011, ГОСТ 31610.0-2014 (IEC 60079-0:2011), ГОСТ 31610.11-2014 (IEC 60079-11:2011).

В токовой цепи УРЗ-41Ех установлены токоограничительные элементы и диод защиты от обратной полярности питающего напряжения.

Электрические зазоры, пути утечки и электрическая прочность изоляции соответствуют требованиям ГОСТ 31610.11-2014 (IEC 60079-11:2011).



Электрическая нагрузка элементов, обеспечивающих искрозащиту, не превышает 2/3 их номинальных значений в нормальном и аварийном режимах работы.

Изоляция искробезопасных цепей УРЗ-41Ех относительно корпуса выдерживает испытательное напряжение (эффективное) переменного тока сетевой частоты не менее 500 В.

2.7.1.2 УРЗ-41Ех должны эксплуатироваться с источниками питания и регистрирующей аппаратурой, имеющими искробезопасные электрические цепи по ГОСТ 31610.11-2014 (IEC 60079-11:2011).

2.7.1.3 Суммарные емкость и индуктивность УРЗ-41Ех, кабельной линии связи, источника питания и регистрирующей аппаратуры не должны превышать максимальных значений для взрывоопасных смесей категорий IIВ.

2.7.1.4 При эксплуатации необходимо принимать меры защиты от превышения температуры УРЗ-41Ех вследствие нагрева от измеряемой среды выше значения, допустимого для температурного класса Т5.

2.7.1.5 Питание взрывобезопасных УРЗ-41Ех должно осуществляться от маломощного искробезопасного источника напряжения постоянного тока.

2.7.1.6 Входные электрические параметры УРЗ-41Ех-1 имеют следующие значения:

- максимальный входной ток  $I_i$ : 150 мА;
- максимальное входное напряжение  $U_i$ : 30 В;
- максимальная входная мощность  $P_i$ : 2,8 Вт;
- максимальная внутренняя емкость  $C_i$ : 40 нФ;
- максимальная внутренняя индуктивность  $L_i$ : 1 мГн.

Входные электрические параметры УРЗ-41Ех-2 имеют следующие значения:

- максимальный входной ток  $I_i$ : 120 мА;
- максимальное входное напряжение  $U_i$ : 30 В;
- максимальная входная мощность  $P_i$ : 0,9 Вт;
- максимальная внутренняя емкость  $C_i$ : 50 нФ;
- максимальная внутренняя индуктивность  $L_i$ : 1 мГн.

2.7.1.7 Выходные электрические параметры (цепь интерфейса RS-485) УРЗ-41Ех-1 имеют следующие значения:

- максимальный выходной ток  $I_o$ : 150 мА;
- максимальное выходное напряжение  $U_o$ : 6 В;
- максимальная выходная мощность  $P_o$ : 0,23 Вт;
- максимальная внешняя емкость  $C_o$ : 1 мкФ;
- максимальная внешняя индуктивность  $L_o$ : 1,5 мГн.

Выходные электрические параметры (цепь интерфейса RS-485) УРЗ-41Ех-2 имеют следующие значения:

- максимальный выходной ток $I_o$ :	85 мА;
- максимальное выходное напряжение $U_o$ :	7,5 В;
- максимальная выходная мощность $P_o$ :	0,16 Вт;
- максимальная внешняя емкость $C_o$ :	5 мкФ;
- максимальная внешняя индуктивность $L_o$ :	5 мГн.

2.7.1.8 Выходные электрические параметры (цепь унифицированного выходного сигнала) УРЗ-41Ех-1 имеют следующие значения:

- максимальный выходной ток $I_o$ :	140 мА;
- максимальное выходное напряжение $U_o$ :	12 В;
- максимальная выходная мощность $P_o$ :	0,45 Вт;
- максимальная внешняя емкость $C_o$ :	1 мкФ;
- максимальная внешняя индуктивность $L_o$ :	1,5 мГн.

## 2.7.2 Обеспечение взрывобезопасности УРЗ-41Ехм»

2.7.2.1 Взрывобезопасность УРЗ-41Ехм обеспечивается конструкцией и схемотехническим исполнением электронной части в соответствии с требованиями ТР ТС 012/2011, ГОСТ 31610.0-2014 (IEC 60079-0:2011), ГОСТ Р МЭК 60079-18-2012 и достигается герметизацией электрических цепей и электронных компонентов компаундом и гальваническим разделением электрических цепей.

При эксплуатации необходимо принимать меры защиты от превышения температуры УРЗ-41Ех вследствие нагрева от измеряемой среды выше значения, допустимого для соответствующего температурного класса.

## 2.8 Маркировка

### 2.8.1 Маркировка

Маркировка производится в соответствии с ГОСТ 26828-86 и чертежом НКГЖ.407131.001СБ.

## 2.8.2 Маркировка взрывобезопасных уровнемеров

### 2.8.2.1 Маркировка взрывобезопасных УРЗ-41Ех

На поверхности корпуса взрывобезопасных УРЗ-41Ех должна быть установлена табличка с маркировкой и указаны:

- наименование предприятия-изготовителя и его зарегистрированный товарный знак;
- наименование изделия;
- маркировка взрывозащиты (п. 2.1.4);
- дата выпуска и заводской номер изделия;
- специальный знак взрывобезопасности «Ех»;
- единый знак «ЕАС» обращения продукции на рынке;
- номер сертификата соответствия;
- степень защиты от попадания внутрь УРЗ-41Ех пыли и воды;
- максимальное значение измеряемого уровня, мм;
- напряжение питания и мощность;
- выходные сигналы;
- диапазон температур окружающей среды ( $-40\text{ }^{\circ}\text{C}\leq t_a\leq+70\text{ }^{\circ}\text{C}$ );
- входные электрические параметры (п. 2.7.1.6).

### 2.8.2.2 Маркировка взрывобезопасных УРЗ-41Ехm

На поверхности корпуса взрывобезопасных УРЗ-41Ехm должна быть установлена табличка с маркировкой взрывозащиты и указаны

- наименование предприятия-изготовителя и его зарегистрированный товарный знак;
- наименование изделия;
- маркировка взрывозащиты (п. 2.1.5);
- дата выпуска и заводской номер изделия;
- специальный знак взрывобезопасности «Ех»;
- единый знак «ЕАС» обращения продукции на рынке;
- номер сертификата соответствия;
- максимальное значение измеряемого уровня, мм;
- напряжение питания и мощность;
- выходные сигналы;
- диапазон температур окружающей среды ( $-40\text{ }^{\circ}\text{C}\leq t_a\leq+70\text{ }^{\circ}\text{C}$ ).

## 2.9 Упаковка

2.9.1 Упаковка должна производиться в соответствии с ГОСТ 23170-78 и обеспечивать полную сохраняемость УРЗ-41.

## **3 ИСПОЛЬЗОВАНИЕ ИЗДЕЛИЙ ПО НАЗНАЧЕНИЮ**

### **3.1 Подготовка изделий к использованию**

#### **3.1.1 Указания мер безопасности**

##### **3.1.1.1 Безопасность эксплуатации УРЗ-41 обеспечивается:**

- значением максимального длительного рабочего напряжения постоянного тока, не превышающего 40 В;
- изоляцией электрических цепей в соответствии с нормами, установленными в п. 2.2.11;
- надежным креплением УРЗ-41 при монтаже на объекте;
- конструкцией (все составные части УРЗ-41, находящиеся под напряжением, размещены в корпусах, обеспечивающих защиту обслуживающего персонала от прямого соприкосновения с деталями и узлами, находящимися под напряжением).

3.1.1.2 По способу защиты человека от поражений электрическим током УРЗ-41 соответствуют классу III по ГОСТ 12.2.007.0-75 и удовлетворяют требованиям безопасности в соответствии с ГОСТ 12.2.091-2012.

3.1.1.3 При испытании УРЗ-41 необходимо соблюдать общие требования безопасности по ГОСТ 12.3.019-80, а при эксплуатации – «Правила технической эксплуатации электроустановок потребителей» и «Правил по охране труда при эксплуатации электроустановок» для установок напряжением до 1000 В.

3.1.1.4 УРЗ-41 должны обслуживаться персоналом, имеющим квалификационную группу по технике безопасности не ниже II в соответствии с «Правилами по охране труда при эксплуатации электроустановок».

3.1.1.5 При испытании изоляции и измерении ее сопротивления необходимо учитывать требования безопасности, установленные на испытательное оборудование.

3.1.1.6 При эксплуатации УРЗ-41 должны выполняться требования техники безопасности, изложенные в документации на средства измерений и оборудование, в комплекте с которыми она работает.

3.1.1.7 Замену, присоединение и отсоединение УРЗ-41 следует производить при отключенном электрическом питании.

3.1.1.8 УРЗ-41А (повышенной надежности) в соответствии с НП-001-15, НП-001-97 (ОПБ 88/97), НП-016-05 (ОПБ ОЯТЦ), НП-022-17, НП-033-11, ПОБ КПРОУ-98 относятся к элементам АС и ОЯТЦ класса безопасности 4:

- по назначению – к элементам нормальной эксплуатации;
- по влиянию на безопасность – к элементам важным для безопасности;
- по характеру выполняемых функций – к управляющим элементам.

Пример классификационного обозначения 4, 4Н.

3.1.1.9 УРЗ-41А являются пожаробезопасными, т.е. вероятность возникновения пожара в УРЗ-41А не превышает  $10^{-6}$  в год в соответствии с ГОСТ 12.1.004-91 как в нормальных, так и в аварийных режимах работы АЭС. Пожаром считается возникновение открытого огня на наружных поверхностях УРЗ-41А или выброс горящих частиц из них.

3.1.1.10 При испытании и эксплуатации УРЗ-41А необходимо также соблюдать требования НП-001-15, НП-016-05 (ОПБ ОЯТЦ), НП-082-07.

### 3.1.2 Внешний осмотр

3.1.2.1 При внешнем осмотре устанавливают отсутствие механических повреждений, соответствие маркировки, проверяют комплектность.

При наличии дефектов, влияющих на работоспособность ЭЛЕМЕР-УРЗ-41, несоответствия комплектности, маркировки определяют возможность дальнейшего их применения.

3.1.2.2 У каждого ЭЛЕМЕР-УРЗ-41 проверяют наличие паспорта с отметкой ОТК.

### 3.1.3 Опробование

3.1.3.1 При опробовании проверяют работоспособность и функционирование подстройки «нуля».

3.1.3.2 Проверку работоспособности проводят в следующей последовательности:

- подключают УРЗ-41 к источнику питания, калибратору-измерителю унифицированных сигналов прецизионному «ЭЛЕМЕР-ИКСУ-2012» (далее – ИКСУ) и к ПК в соответствии с рисунками Б.1 – Б.17 приложения Б;
- подготавливают уровнемер и используемые приборы в соответствии с их руководствами по эксплуатации;
- работоспособность уровнемера проверяют изменяя значение уровня от нижнего до верхнего предельного значения. При этом контролируют изменение выходного электрического сигнала на ИКСУ и персональном компьютере.

Проверку подстройки «нуля» проводят в следующей последовательности:

- подключают УРЗ-41 к источнику питания, ИКСУ и к ПК в соответствии с рисунками Б.1 – Б.17 приложения Б;
- подготавливают уровнемер и используемые приборы в соответствии с их руководствами по эксплуатации;
- устанавливают «нулевое» значение уровня в резервуаре. После стабилизации показаний проверяемого уровнемера разность показаний проверяемого уровнемера и эталонного средства измерений должна удовлетворять требованиям п. 2.2.2.
- разность показаний проверяемого уровнемера и эталонного средства измерений записывают в поле «Подстройка «нуля» компьютерной программы.

### 3.1.4 Монтаж изделий

3.1.4.1 Монтаж УРЗ-41 без фланца выполняют в следующей последовательности:

- 1) установить УРЗ-41 в отверстие крышки резервуара;
- 2) закрепить УРЗ-41 с помощью гайки (из комплекта монтажных частей).

3.1.4.2 Монтаж УРЗ-41 выполняют в следующей последовательности:

- 1) разместить на крыше резервуара;
- 2) установить прокладку;
- 3) закрепить с помощью болтов.

3.1.4.3 Заземлить корпус УРЗ-41, для чего изолированный провод из меди сечением не менее 1,5 мм<sup>2</sup> присоединить к клемме заземления УРЗ-41.

3.1.4.4 Для достижения точности измерений:

- место установки УРЗ-41 выбирают так, чтобы поверхность контролируемого продукта четко просматривалась, ось конуса ультразвукового луча была перпендикулярна поверхности контролируемого продукта (см. рисунок 3.1);
- места установки УРЗ-41 должны обеспечивать удобные условия для обслуживания;
- температура, относительная влажность окружающего воздуха, параметры вибрации не должны превышать значений, указанных в разделе «Технические характеристики» настоящего руководства
- провода и кабели с алюминиевыми жилами не применять;
- следует исключить попадание каких-либо объектов в зону распространения ультразвуковых колебаний;
- не устанавливать УРЗ-41 непосредственно над потоком, заполняющим резервуар;

- объекты, создающие турбулентность, отверстия для слива (наполнения) резервуара не должны попадать в зону распространения ультразвуковых колебаний;
- для уменьшения влияния турбулентности или вспенивания на процесс измерений применяют успокоительную трубу;
- следует учитывать, что при увеличении угла наклона поверхности контролируемого продукта возможно ослабление сигнала, что приводит к нестабильному измерению уровня. Пена на поверхности контролируемого продукта может влиять на точность и ослаблять сигнал. Степень ослабления сигнала пеной зависит от толщины ее слоя, плотности;
- не допускать налипания на поверхность УРЗ-41 продукта.

Внимание! От правильной установки уровнемеров зависит стабильность показаний и точность измерений уровня.



Рисунок 3.1

Обозначения к рисунку 3.1:

H - высота резервуара, мм (см. 2.4.3.9);

h - высота от верха резервуара до излучающей мембраны, мм;

Q - угол излучения на уровне половинной мощности,  $Q = 15^\circ$ ;

D - диаметр раскрытия луча, мм.

Значения параметров «Блок-дистанция», «Верхний (нижний) предел диапазона преобразования» задают с помощью программы в соответствии с п. 2.4.3.

Значение диаметра раскрытия луча D, мм, определяется по формуле

$$D = 2 \cdot (H - h) \cdot \operatorname{tg} \frac{Q}{2}, \quad (3.1)$$

3.1.4.5 Электрический монтаж УРЗ-41 должен производиться в соответствии со схемами электрическими подключений, приведенными на рисунках Б.1 – Б.8 приложения Б.

## **3.2 Использование изделий**

3.2.1 Установить УРЗ-41 на объекте в соответствии с требованиями п. 3.1.4.

3.2.2 Осуществить подключение УРЗ-41 к ПК и приборам в соответствии с рисунками Б.1 – Б.17 приложения Б.

3.2.3 Произвести задание конфигурации УРЗ-41 в соответствии с рекомендациями п. 2.4.



## 4 МЕТОДИКА ПОВЕРКИ

4.1 Поверку УРЗ-41 проводят органы метрологической службы или другие аккредитованные на право поверки организации. Требования к организации, порядку проведения поверки и форма представления результатов поверки определяются по форме, установленной в документе «Порядок проведения поверки средств измерений, требования к знаку поверки и содержанию свидетельства о поверке», утвержденном приказом Минпромторга России от 2 июля 2015 г. № 1815 и документом «Уровнемеры ультразвуковые «ЭЛЕМЕР-УРЗ-41». Методика поверки НКГЖ.407632.001МП», утвержденным в установленном порядке.

4.2 Интервал между поверками составляет два года.

4.3 Методика поверки НКГЖ.407632.001МП может быть применена при калибровке УРЗ-41.

## 5 ТЕХНИЧЕСКОЕ ОБСЛУЖИВАНИЕ

5.1 Техническое обслуживание УРЗ-41 сводится к соблюдению правил эксплуатации, хранения и транспортирования, изложенных в данном руководстве по эксплуатации, профилактическим осмотрам, периодической проверке и ремонтным работам.

5.2 Профилактические осмотры проводятся в порядке, установленном на объектах эксплуатации УРЗ-41, и включают:

- внешний осмотр;
- проверку прочности крепления УРЗ-41, отсутствия обрыва заземляющего провода;
- проверку функционирования;
- чистка от налипших продуктов.

5.3 Периодическую проверку УРЗ-41 производят не реже одного раза в два года в соответствии с указаниями, приведенными в разделе 4 настоящего руководства по эксплуатации.

5.4 УРЗ-41 с неисправностями, не подлежащими устранению при профилактическом осмотре, или не прошедшие периодическую проверку, подлежат текущему ремонту.

Ремонт УРЗ-41 производится на предприятии-изготовителе или авторизованном сервисном центре.

### 5.5 Обеспечение взрывобезопасности при монтаже

Взрывобезопасные УРЗ-41Ех, УРЗ-41Ехт могут применяться во взрывоопасных зонах помещений и наружных установок в соответствии с установленной маркировкой взрывозащиты с соблюдением требований действующих «Правил устройства электроустановок» (ПУЭ гл. 7.3), «Правил технической эксплуатации электроустановок потребителей» (ПТЭЭП, гл. 3.4), настоящего руководства по эксплуатации, инструкции по монтажу электрооборудования, в составе которого устанавливается УРЗ-41Ех, УРЗ-41Ехт.

Перед монтажом УРЗ-41Ех, УРЗ-41Ехт должен быть осмотрен. При этом необходимо обратить внимание на:

- предупредительные надписи, маркировку взрывозащиты и ее соответствие классу взрывоопасной зоны;
- отсутствие повреждений корпуса УРЗ-41Ех, УРЗ-41Ехт и элементов кабельного ввода;
- состояние и надежность завинчивания электрических контактных соединений, наличие всех крепежных элементов (болтов, гаек, шайб и т.д.);
- состояние элементов заземления.

Электрический монтаж взрывобезопасных УРЗ-41Ех, УРЗ-41Ехт должен производиться в соответствии со схемой электрической соединений, приведенной на рисунках Б.7, Б.8, Б.15 – Б.17 приложения Б. Необходимо обеспечить надежное присоединение жил кабеля к токоведущим контактам разъема, исключая возможность замыкания жил кабеля.

Все крепежные элементы должны быть затянуты, съемные детали должны прилегать к корпусу плотно, насколько позволяет это конструкция УРЗ-41Ех, УРЗ-41Ехт.

УРЗ-41Ех, УРЗ-41Ехт должен быть заземлен. Место присоединения наружного заземляющего проводника должно быть тщательно защищено и, после присоединения заземляющего проводника, предохранено от коррозии путем нанесения консистентной смазки.

## 5.6 Обеспечение взрывобезопасности при эксплуатации

Прием УРЗ-41Ех, УРЗ-41Ехт в эксплуатацию после их монтажа и организация эксплуатации должны производиться в полном соответствии с требованиями ГОСТ ИЕС 60079-14-2013, «Правил технической эксплуатации электроустановок потребителей» (ПТЭЭП) главой 3.4 «Электроустановки во взрывоопасных зонах», а также действующих инструкций на электрооборудование, в котором установлен УРЗ-41.

Эксплуатация УРЗ-41Ех, УРЗ-41Ехт должна осуществляться таким образом, чтобы соблюдались все требования, указанные в подразделах «Обеспечение взрывозащищенности» и «Обеспечение взрывозащиты при монтаже и эксплуатации».

При эксплуатации необходимо наблюдать за нормальной работой УРЗ-41Ех, УРЗ-41Ехт, проводить систематический внешний и профилактический осмотры.

При внешнем осмотре необходимо проверить:

- отсутствие обрывов или повреждения изоляции внешнего соединительного кабеля;
- отсутствие видимых механических повреждений на корпусе УРЗ-41Ех, УРЗ-41Ехт.

При профилактическом осмотре должны быть выполнены все работы внешнего осмотра, а также проверено состояние контактных соединений внутри корпуса УРЗ-41Ех, УРЗ-41Ехт, уплотнение кабеля в кабельном вводе. Периодичность профилактических осмотров устанавливается эксплуатирующей организацией в зависимости от условий эксплуатации УРЗ-41Ех, УРЗ-41Ехт.

Эксплуатация УРЗ-41Ех, УРЗ-41Ехт с повреждениями и неисправностями запрещается.

Ремонт взрывобезопасных УРЗ-41Ех, УРЗ-41Ехт выполняется организацией-изготовителем.

## **6 ХРАНЕНИЕ**

6.1 Условия хранения УРЗ-41 в транспортной таре на складе изготовителя и потребителя должны соответствовать условиям 1 по ГОСТ 15150-69.

В воздухе не должны присутствовать агрессивные примеси.

6.2 Расположение УРЗ-41 в хранилищах должно обеспечивать свободный доступ к ним.

6.3 УРЗ-41 следует хранить на стеллажах.

6.4 Расстояние между стенами, полом хранилища и УРЗ-41 должно быть не менее 100 мм.

## **7 ТРАНСПОРТИРОВАНИЕ**

7.1 ЭЛЕМЕР-УРЗ-41 транспортируются всеми видами транспорта в крытых транспортных средствах. Крепление тары в транспортных средствах должно производиться согласно правилам, действующим на соответствующих видах транспорта.

7.2 Условия транспортирования УРЗ-41 должны соответствовать условиям 5 по ГОСТ 15150-69 при температуре окружающего воздуха от минус 50 до плюс 50 °С с соблюдением мер защиты от ударов и вибраций.

7.3 Транспортировать УРЗ-41 следует упакованными в пакеты или поштучно.

## **8 УТИЛИЗАЦИЯ**

8.1 УРЗ-41 не содержат вредных материалов и веществ, требующих специальных методов утилизации.

8.2 После окончания срока службы УРЗ-41 подвергаются мероприятиям по подготовке и отправке на утилизацию. При этом следует руководствоваться нормативно-техническими документами по утилизации черных и цветных металлов, принятыми в эксплуатирующей организации.

**ПРИЛОЖЕНИЕ А**  
**Габаритные, присоединительные и монтажные размеры**  
**уровнемеров ультразвуковых УРЗ-41**

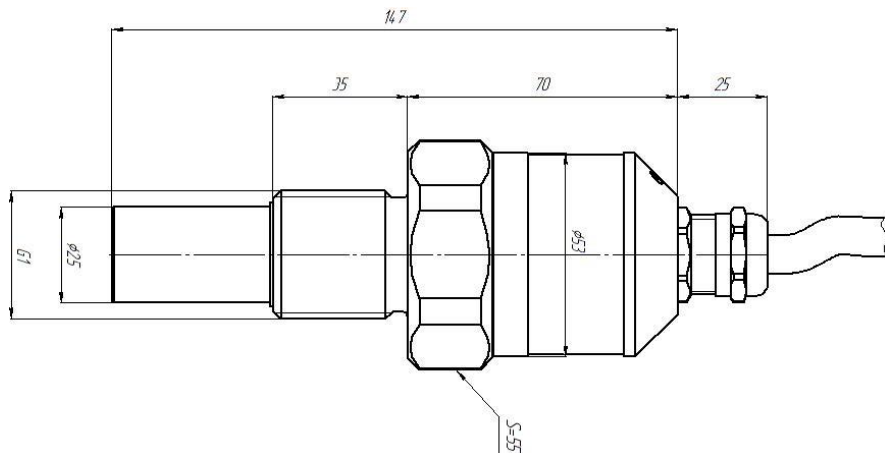


Рисунок А.1 – Габаритные, присоединительные и монтажные размеры УРЗ-41 (исполнение 06)

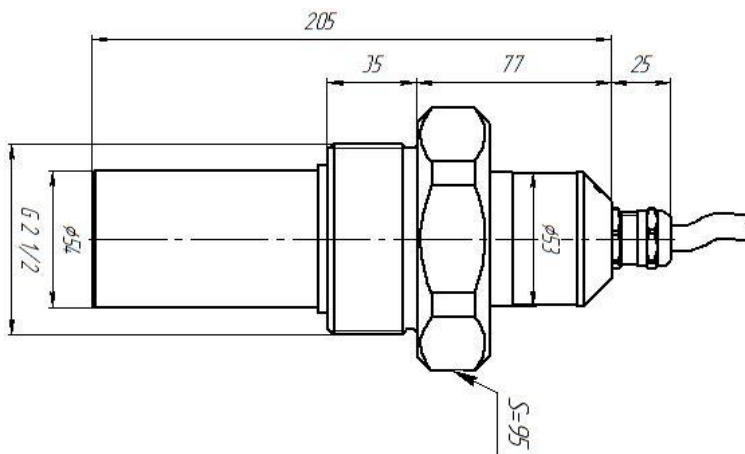


Рисунок А.2 – Габаритные, присоединительные и монтажные размеры УРЗ-41 (исполнение 10)

## ПРИЛОЖЕНИЕ Б

### Схемы подключений УРЗ-41

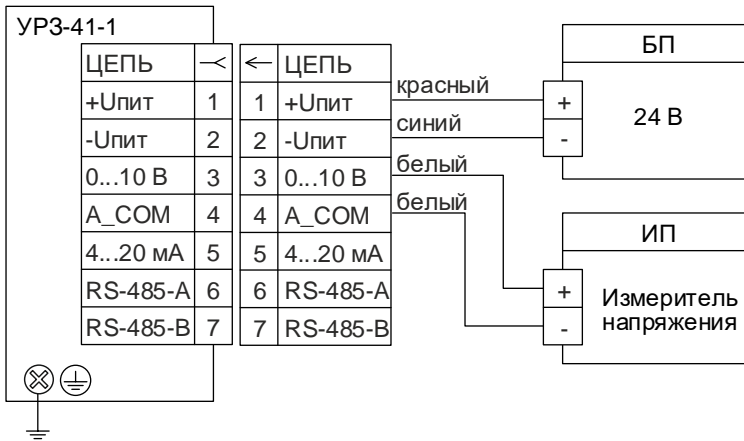


Рисунок Б.1 – Схема электрическая подключений УРЗ-41-1  
(исполнение с разъемами)  
с унифицированным выходным сигналом от 0 до 10 В

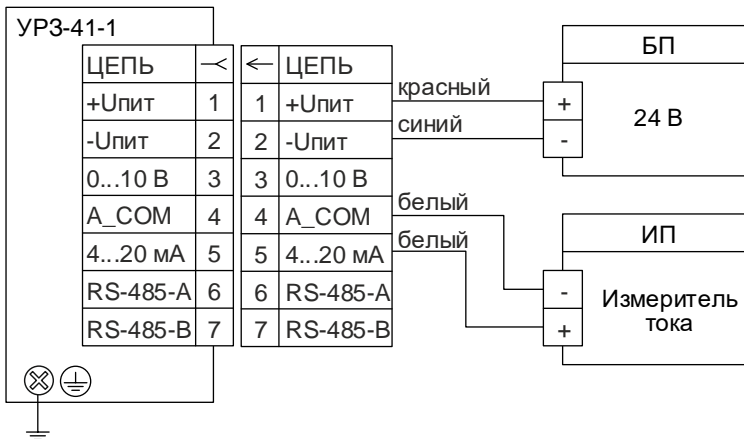


Рисунок Б.2 – Схема электрическая подключений УРЗ-41-1  
(исполнение с разъемами)  
с унифицированным выходным сигналом от 4 до 20 мА

## Продолжение приложения Б

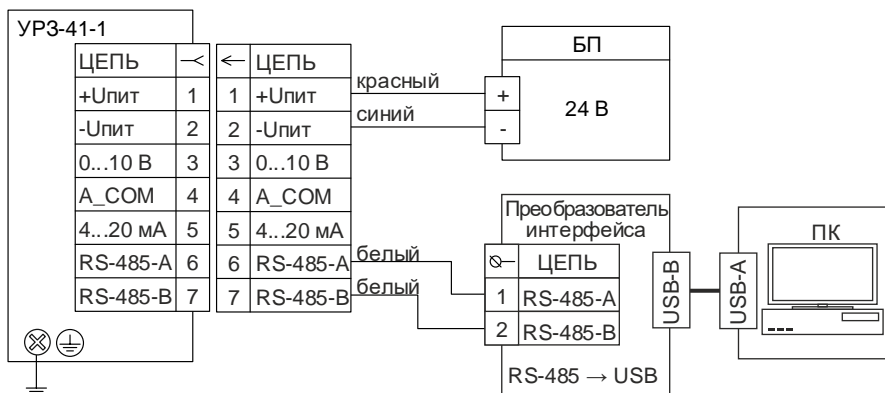


Рисунок Б.3 – Схема электрическая подключений УР3-41-1 (исполнение с разъемами) по протоколу ModBus RTU

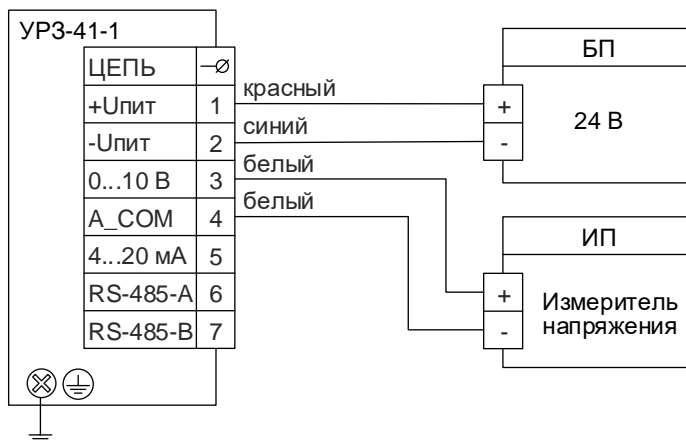


Рисунок Б.4 – Схема электрическая подключений УР3-41-1 (исполнение с кабельными вводами) с унифицированным выходным сигналом от 0 до 10 В

## Продолжение приложения Б

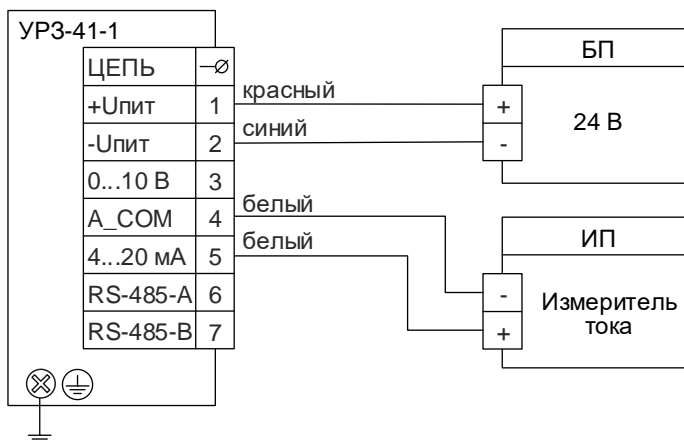


Рисунок Б.5 – Схема электрическая подключений УР3-41-1 (исполнение с кабельными вводами) с унифицированным выходным сигналом от 4 до 20 мА

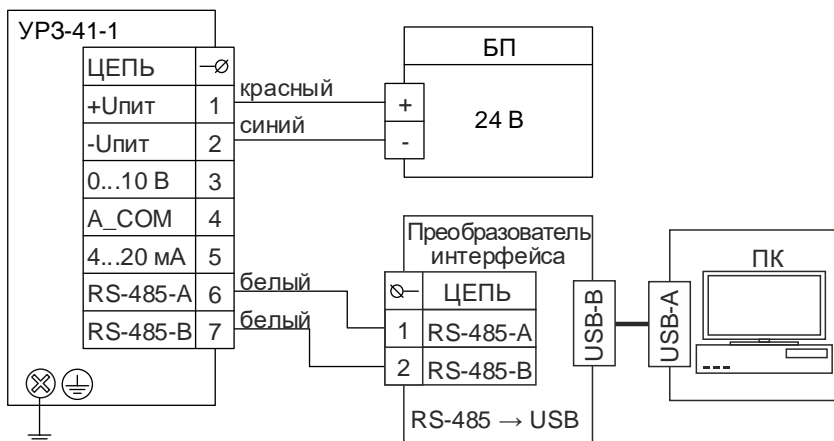


Рисунок Б.6 – Схема электрическая подключений УР3-41-1 (исполнение с кабельными вводами) по протоколу ModBus RTU





## Продолжение приложения Б

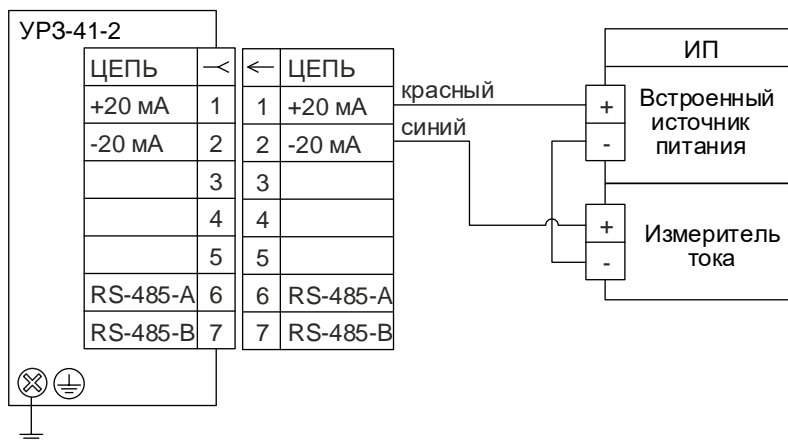


Рисунок Б.9 – Схема электрическая подключений  
УР3-41-2 (исполнение с разъемом ШР20)  
с унифицированным выходным сигналом от 4 до 20 мА

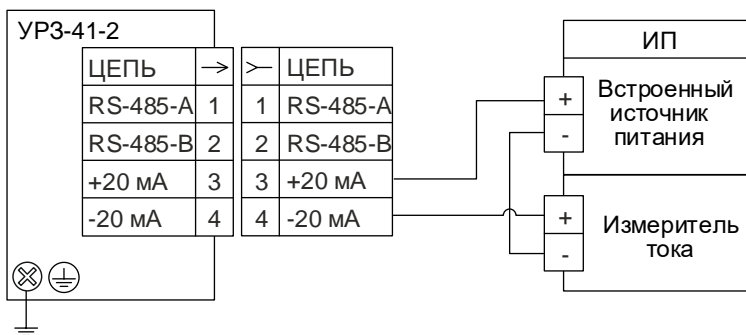


Рисунок Б.10 – Схема электрическая подключений  
УР3-41-2 (исполнение с разъемом GSP)  
с унифицированным выходным сигналом от 4 до 20 мА

## Продолжение приложения Б

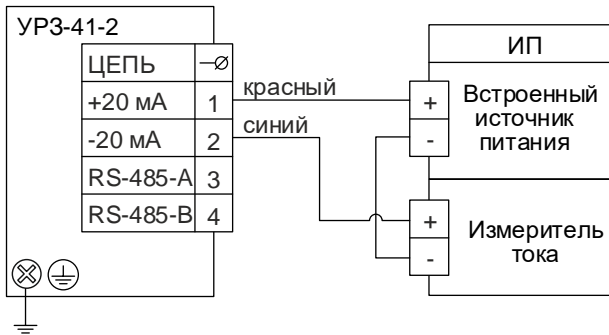


Рисунок Б.11 – Схема электрическая подключений УР3-41-2 (исполнение с кабельными вводами) с унифицированным выходным сигналом от 4 до 20 мА

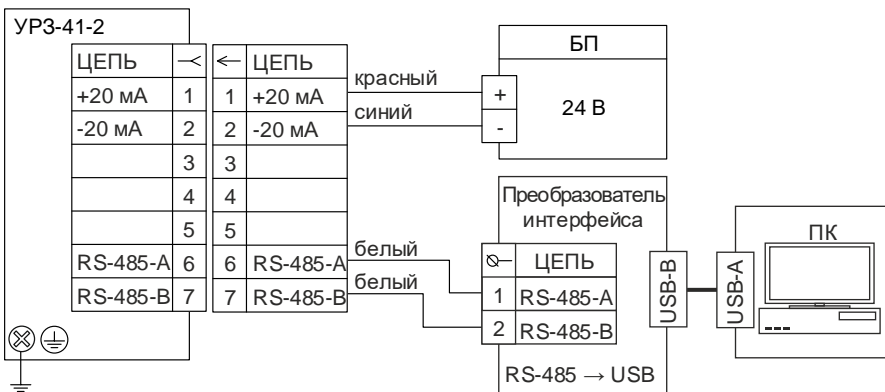


Рисунок Б.12 – Схема электрическая подключений УР3-41-2 (исполнение с разъемом WIP20) по протоколу ModBus RTU

## Продолжение приложения Б

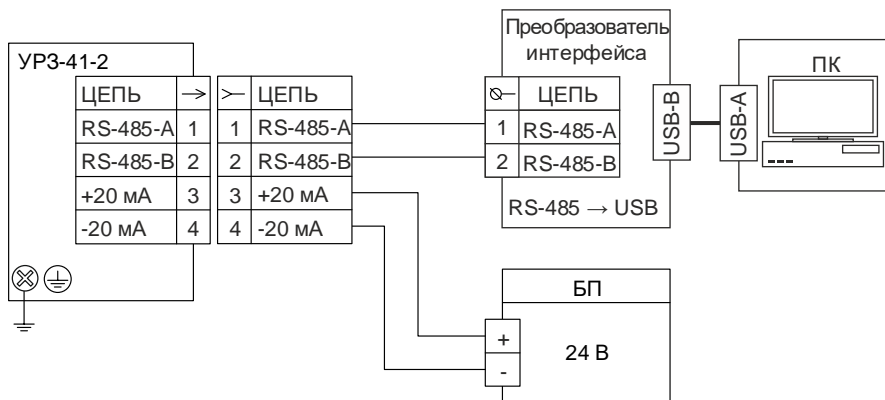


Рисунок Б.13 – Схема электрическая подключений  
УР3-41-2 (исполнение с разъемом GSP)  
по протоколу ModBus RTU

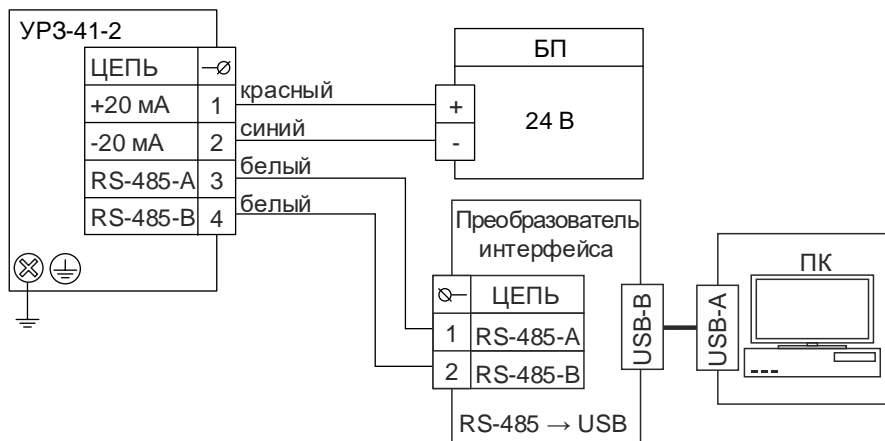


Рисунок Б.14 – Схема электрическая подключений  
УР3-41-2 (исполнение с кабельными вводами)  
по протоколу ModBus RTU



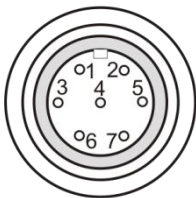


## Продолжение приложения Б



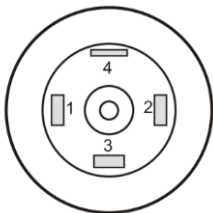
ЦЕПЬ	
+Упит	1
GND	2
0...10 В	3
A_COM	4
4...20 мА	5
RS-485-A	6
RS-485-B	7

Рисунок Б.18 – Назначение контактов УР3-41-1  
(исполнение с разъемами)



ЦЕПЬ	
+20 мА	1
-20 мА	2
	3
	4
	5
RS-485-A	6
RS-485-B	7

Рисунок Б.19 – Назначение контактов УР3-41-2  
(исполнение с разъемом ШР20)



ЦЕПЬ	
RS-485-A	1
RS-485-B	2
+20 мА	3
-20 мА	4

Рисунок Б.20 – Назначение контактов УР3-41-2  
(исполнение с разъемом GSP)

## ПРИЛОЖЕНИЕ В

### Форма заказа

Уровнемеры ультразвуковые «ЭЛЕМЕР-УРЗ-41»

ЭЛЕМЕР-УРЗ-41	x	x	x	x	x	x	x	x	x	x	x	x	x	x	x	x	x
1	2	3	4	5	6	7	8	9	10	11	12	13	14	15	16	17	

- 1 Тип прибора
- 2 Вид исполнения (таблица 2.1)
  - «-»\* (общепромышленное)
  - «А» (атомное)
  - «Ех» (взрывобезопасное искробезопасная электрическая цепь «i»)
  - «Ехт» (взрывобезопасное герметизация компаундом «т»)
  - «АЕх» (атомное, взрывобезопасное искробезопасная электрическая цепь «i»)
  - «АЕхт» (атомное, взрывобезопасное герметизация компаундом «т»)
- 3 Код выходного сигнала (таблица 2.2)
  - «1» (от 4 до 20 мА; от 0 до 10 В; Modbus RTU; с отдельным питанием (номинальное значение напряжения питания 24 В);
  - «2» (от 4 до 20 мА; Modbus RTU; с питанием по токовой петле, (номинальное значение напряжения питания 24 В)
- 4 Класс безопасности для вида исполнения с кодами А, АЕх, АЕхт:
  - «4», «4Н» (без приемки)
- 5 Код заказа для предела допускаемой основной приведенной (таблица 2.6):
  - «А»
  - «В»\*
- 6 Код верхнего предела измерения уровня (таблица В.1):
  - «06»\* (6000 мм);
  - «10» (10000 мм)
- 7 Рабочий диапазон измерений, мм
- 8 Код типа присоединения к процессу (таблица В.2, В.3):
  - «-»\* (резьба G 1", при коде верхнего предела измерений «06», п. 6);
  - «G» (резьба G 2½", при коде верхнего предела измерений «10», п. 6);
  - «DN\_\_» (фланец, при кодах верхнего предела измерений «06», «10», п. 6)
- 9 Код материала (таблица В.4):
  - «П»\* (полиацеталь, POM-C);
  - «ПЭ» (полиацеталь, POM-C ELS, для исполнений Ех, Ехт, АЕх, АЕхт);
  - «Р4»\*\* (фторопласт – 4)
- 10 Код климатического исполнения (таблица 2.5)



11 Код комплекта монтажных частей для присоединения к процессу (таблица В.5):

- «—» (без КМЧ);
- «Г1»\* (гайка G 1", материал в соответствии с заказом п. 9);
- «Б1» (бобышка G 1", сталь 20);
- «Б1Н» (бобышка G 1", сталь 12X18H10T);
- «РУ1» (рупор G 1", материал в соответствии с заказом п. 9);
- «Г2» (гайка G 2½", материал в соответствии с заказом п. 9);
- «Б2» (бобышка G 2½", сталь 20);
- «Б2Н» (бобышка G 2½", сталь 12X18H10T);
- «РУ2»\*\*\* (рупор G 2½", материал в соответствии с заказом п. 9);
- «КК» (кабельный кронштейн КР8ДГ)

12 Код материала уплотнительных колец (таблица В.6)

13 Тип кабельного ввода (таблица В.7)

14 Длина кабеля, м

- «1,5»\* (Кабель – 1,5 м, для модификаций: 1, 2)
- «—» (Без кабеля, для модификации 2 с кабельным вводом «GSP»)

15 Дополнительные стендовые испытания в течение 360 ч:

- «—»\* (без испытаний)
- «360П» (испытания в течение 360 ч)

16 Поверка «ГП»\*

17 Технические условия ТУ 26.51.52-167-13282997-2018

---

\* Базовое исполнение.

\*\* Для емкостей, работающих при атмосферном давлении.

\*\*\* При заказе в п.2: «Ех», «АЕх», «АЕхт», «Ехт», материал КМЧ по отдельному согласованию.

#### Пример заказа

ЭЛЕМЕР-УРЗ-41	—	1	—	А	06	2000	DN50	П
1	2	3	4	5	6	7	8	9

t4070 УХЛ3.1	—	ПР-2	PGM	1,5	360	ГП	ТУ...
10	11	12	13	14	15	16	17

ЭЛЕМЕР-УРЗ-41	Ех	2	—	В	06	3000	—	ПЭ
1	2	3	4	5	6	7	8	9

t4070	—	ПР-2	GSP	—	360	ГП	ТУ...
10	11	12	13	14	15	16	17

## Продолжение приложения В

ЭЛЕМЕР-УРЗ-41	А	2	4	А	10	8000	G	П
1	2	3	4	5	6	7	8	9
t4070 УХЛ3.1	–	ПР-6	КНВ15	5	-	ГП	ТУ...	
10	11	12	13	14	15	16	17	

Таблица В.1 – Код верхнего предела измерений уровня (п. 6)

Верхний предел измерений уровня, мм	Код заказа
6000	06*
1000	10
Примечание – * Базовое исполнение.	

Таблица В.2 – Код типа присоединения к процессу (штуцерное) (п. 8)

Тип присоединения	Размер	Код верхнего предела измерений уровня, (код заказа п. 6)	Код заказа	Габаритные размеры
Резьбовое	G 1" **	06	1 *	
	G 2 1/2" **	10	G	
<b>Примечания</b> 1 * Базовое исполнение. 2 ** В комплекте с кольцом уплотнительным (таблица В.6, п. 12).				

## Продолжение приложения В

Таблица В.3 – Код типа присоединения к процессу (фланцевое) (таблица В.8), (п. 8)

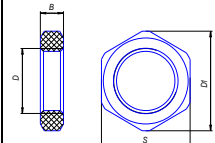
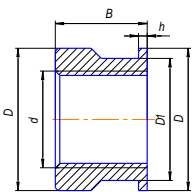
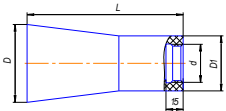
Тип присоединения	Код верхнего предела измерений уровня, (код заказа п. 6)	Диаметр условного прохода, DN, PN3	Код заказа	Габаритные размеры
Фланцевое*	06	DN 50	DN 50	
		DN 65	DN 65	
		DN 80	DN 80	
		DN 100	DN 100	
		DN 125	DN 125	
	DN 150	DN 150		
	10	DN 80	DN 80	
		DN 100	DN 100	
		DN 125	DN 125	
		DN 150	DN 150	
Примечание – * В комплекте с кольцом уплотнительным (таблица В.6, п. 12).				

## Продолжение приложения В

Таблица В.4 – Код материала (п. 9)

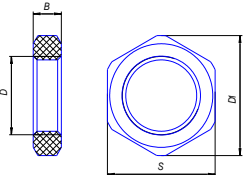
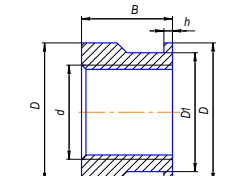
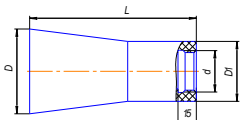
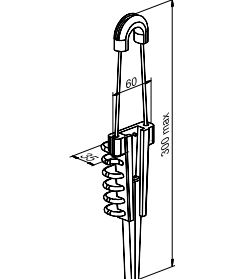
Марка материала	Код заказа
Полиацеталь ТЕСАFORM АН (POM-C)	П*
Полиацеталь ТЕСАFORM АН ELS (для исполнений Ех, Ехт, АЕх, АЕхт, п. 2) (введен электропроводящий углерод) POM-C ELS	ПЭ
Фторопласт – 4 (PTFE)	Р4**
<b>Примечания</b> 1 * Базовое исполнение 2 ** Для емкостей, работающих при атмосферном давлении.	

Таблица В.5 – Код комплекта монтажных частей для присоединения к процессу

Тип присоединения	Размеры	Код верхнего предела измерений уровня (код заказа п. 6)	Код заказа		Габаритные размеры
Гайка G 1"	D – G 1" B – 12 D1 – 51 S – 46	06	Г1*		
Бобышка G 1"	d – G 1" D – 49 B – 32 D1 – 42 h – 3		Б1**	Б1Н***	
Рупор G 1"	d – G 1" D – 68 D1 – 48 L – 136		РУ1*		

## Продолжение приложения В

Продолжение таблицы В.5

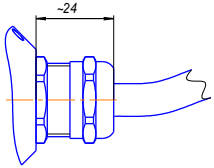
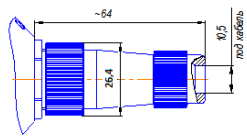
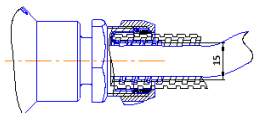
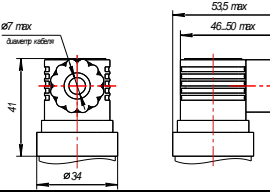
Тип присоединения	Размеры	Код верхнего предела измерений уровня (код заказа п. 6)	Код заказа		Габаритные размеры
Гайка G 2½"	D – G 2½" B – 12 D1 – 96 S – 90	10	Г2*		
Бобышка G 2½"	d – 2½" D – 89 B – 32 D1 – 82 h – 3		Б2**	Б2Н***	
Рупор G 2½"	d – G 2½" D – 125 D1 – 88 L – 224		PY2*		
Кабельный кронштейн КР8ДГ	-	6/10	КК		
<p><b>Примечания</b></p> <p>1 * Материал в соответствии с заказом (п. 9 , таблица В.4). При заказе в п.2: «Ех», «АЕх», «АЕхт», «Ехт» материал КМЧ по отдельному согласованию.</p> <p>2 ** Сталь 20.</p> <p>3 *** Нержавеющая сталь 12Х18Н10Т.</p>					

## Продолжение приложения В

Таблица В.6 – Код материала уплотнительных колец (п. 12)

Наименование	Марка материала	Код заказа
Кольцо уплотнительное (по ГОСТ 9833-73)	Резиновая смесь 7-В-14 (NBR). Группа 2 по ГОСТ 18829-2017	ПР-2
	Резиновая смесь ИРП-1287 (Viton). Группа 6 по ГОСТ 18829-2017	ПР-6
	Материал по отдельному согласованию	ПР-Н

Таблица В.7 – Тип кабельного ввода (п. 13)

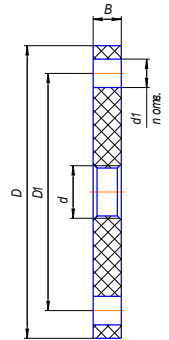
Код выходного сигнала	Код заказа	Тип кабельного ввода или разъёма		Вид исполнения
		Название и описание	Общий вид и габариты	
1 2	PGM*	Кабельный ввод МВА20-13 (НСК-М) Никелированная латунь, резьба М20х1,5, диаметр обжимаемого кабеля от 9 до 14 мм		Общепром, А
	ШР20	Цилиндрический разъём типа ШР. 7 контактов. Диаметр обжимаемого кабеля от 9 до 10,5 мм		Общепром, А
	КНВ15	КНВМ1М-15НК Кабельный ввод взрывозащищенный. Небронированный кабель от 6 до 12 мм. Возможность присоединения металлорукава d=15 мм		Общепром, А, Ех, Ехт, АЕх, АЕхт
2	GSP	Вилка GSP 311 (type А) по DIN 43650 (IP65). Максимальный диаметр кабеля 7 мм		Общепром, А

Примечание – \*Базовое исполнение

## Продолжение приложения В

Таблица В.8 – Фланцы: конструктивные исполнения. (п. 8., таблица В.3)  
(Размерный ряд в соответствии с ГОСТ 33259-2015 (тип 01, исп. А), PN до 6 атм.)

Применяемое условное давление PN	Условный проход DN	D, мм	D1, мм	B, мм	d1, мм	n	Код заказа	d		
								Код верхнего предела измерений уровня (код заказа п. 6).		
								06	10	20
PN3	40	130	100	16	14	4	DN 40	G 1"	-	-
	50	140	110				DN 50		-	-
	65	160	130				DN 65		-	-
	80	185	150	DN 80	-		-			
	100	205	170	18	8	DN 100	G 2½"	-	-	
	125	235	200			DN 125		G 2½"	-	-
	150	260	225		20	DN 150	G 2½"		-	-



## **ПРИЛОЖЕНИЕ Г**

### **Структура обмена данными между ПК и УРЗ-41**

#### **Г.1 Описание протокола**

Г.1.1 Протокол MODBUS RTU определяет структуру сообщений, которая используется при обмене данными активного устройства (ПК) с подчиненными устройствами (УРЗ-41).

На линии может находиться только одно активное устройство.

На линии могут находиться до 32 подчиненных устройств.

Обмен всегда начинается ПК. Адресуемый УРЗ-41 производит анализ принятого запроса и в случае успешного приема, отвечает на запрос. Ответ может быть как в виде запрашиваемых данных, так и в виде кода ошибки (в случае невозможности УРЗ-41 ответить на запрос).

Г.1.2 Каждый запрос ПК и ответ УРЗ-41 осуществляется единым кадром, состоящим не более чем из 256 байт.

При пересылке временной промежуток между передаваемыми байтами не должен превышать 3,5 длительности передачи одного байта на этой скорости. Передача осуществляется без паритета в каждом байте, одним стоп битом и контрольной суммы в каждом кадре.

Г.1.3 В случае, когда ПК передает запрос с адресом, не совпадающим с сетевым адресом УРЗ-41, УРЗ-41 не разбирает команду и не отвечает.

Если при разборе команды УРЗ-41 не совпадает контрольная сумма, переданная ПК, с фактически подсчитанной, или при приеме произошла ошибка в паритете, УРЗ-41 не разбирает команду и не отвечает на нее.

В случае, когда ПК передает команду устройству с адресом 0, УРЗ-41 разбирает команду, выполняет, если все правильно, и не отвечает.

Если при разборе команды обнаруживается, что хотя она принята верно, но УРЗ-41 не может выполнить ее из-за несоответствия типов данных, выхода за доступное адресное пространство или обращения к неподдерживаемым командам, УРЗ-41 отвечает, указывая кодом ошибки.

#### **Г.2 Виды данных**

Г.2.1 Все доступные для обмена данные разбиваются на целочисленные регистры («HOLD» регистры), позволяющие как запись, так и чтение.

Г.2.2 Целочисленные регистры имеют размерность в одно короткое целое число. Регистры адресуются начиная с 0. Целое число представлено так, что старшие биты передаются первыми.



Г.2.3 Если целое число используется для упаковки битовых переменных, при передаче старшие биты целого числа передаются первыми.

### Г.3 Структура обмена

Г.3.1 Структура обмена (формат запроса и формат ответа) приведена в таблицах Г.1 и Г.2.

Таблица Г.1 - Формат запроса

Наименование параметра	Число байт
Адрес прибора	1
Код команды	1
Передаваемые данные	до 253
Контрольная сумма	2

Таблица Г.2 - Формат ответа

Наименование параметра	Число байт
Адрес прибора	1
Код команды	1
Передаваемые данные	до 253
Контрольная сумма	2

Г.3.2 Байт адреса может принимать значения от 0 до 255. При обычном обмене УРЗ-41 могут иметь адреса от 1 до 247. При посылке адреса 0 (широковещательный запрос), команду выполнит УРЗ-41 с любым номером. Ответ на ширококвещательный запрос не производится.

### Г.4 Поддерживаемые команды

Г.4.1 УРЗ-41 поддерживает следующие команды из набора команд, описанных в протоколе MODBUS RTU:

- 0x03 – команда чтения блока последовательных регистров;
- 0x04 – команда чтения одного или нескольких регистров;
- 0x06 – запись значения в один регистр;
- 0x10 – команда записи блока последовательных регистров.

Пользователям для получения измеренного значения достаточно одной команды чтения.

#### Г.4.2 Команда чтения последовательности регистров

Данная команда используется для чтения непрерывного блока регистров в УРЗ-41. Запрос ПК определяет сетевой адрес УРЗ-41, начальный адрес читаемого блока регистров и число регистров.

## Г.5 Доступные параметры

Г.5.1 За работу УРЗ-41 отвечают несколько регистров. Описание регистров приведено в таблице Г.3.

Таблица Г.3 - Пространство «HOLD» регистров

Адрес регистра	Регистр	Назначение	Команда	Тип числа	Заводская установка	Min	Max
32	Eho1	Результат измерения, миллиметры	чтение	short		-20000	20000
33		Резерв	чтение	ushort			
34		Резерв	чтение	short			
35		Резерв	чтение	ushort			
36		Резерв	чтение	ushort			
37	FlagErr	Флаги ошибок (таблица Г.11)	чтение	ushort		0	65535
38		Резерв	чтение	ushort			
39		Резерв	чтение	ushort			
40	Zone	Блок-дистанция, мм	чтение, запись	ushort	600	0	20000
41	SENS	Чувствительность (таблица Г.6)	чтение, запись	list	3	1	10
42	POW	Мощность (таблица Г.7)	чтение, запись	list	3	0	3
43	Disp	Дисперсия, мм	чтение, запись	list	500	0	20000
44	SAV	Усреднение (таблица Г.8)	чтение, запись	list	1	1	40
45		Резерв	чтение				
46		Резерв	чтение				
47		Резерв	чтение		0	0	0
48	AnMax	ВПП, мм	чтение, запись	ushort	10000	0	20000
49	AnMin	НПП, мм	чтение, запись	ushort	0	0	20000
50		Резерв	чтение				
51	AnType*	Тип унифицированного выходного сигнала (таблица Г.9)	чтение, запись	list	2	0	3
51	PMode**	Режим работы (таблица Г.10)	чтение, запись	list	0	0	3
52		Резерв	чтение				
53	Res	Режим измерения (таблица Г.11)	чтение, запись	list	1	0	1
54	ZeroLevel	Высота резервуара, мм	чтение, запись	ushort	5000	330	20000

Адрес регистра	Регистр	Назначение	Команда	Тип числа	Заводская установка	Min	Max
55	Adjust	Подстройка нуля, мм	чтение, запись	short	-	-999	999
56		Резерв	чтение				
57		Резерв	чтение				
58		Резерв	чтение				
59		Резерв	чтение				
60		Резерв	чтение				
61		Резерв	чтение				
62		Резерв	чтение				
63		Резерв	чтение				
64		Резерв	чтение				
65		Резерв	чтение				
66		Резерв	чтение				
67		Резерв	чтение				
68		Резерв	чтение				
69		Резерв	чтение				
70		Резерв	чтение				
71		Резерв	чтение				
72		Резерв	чтение				
73		Резерв	чтение				
74	UIErr1	U, I ошибок группы 1 (мВ, мкА)	чтение, запись	ushort	0	0	10500
75	UIErr2	U, I ошибок группы 2 (мВ, мкА)	чтение, запись			напряж	напряж
76	UIErr3	U, I ошибок группы 3 (мВ, мкА)	чтение, запись			ток	ток
<b>П р и м е ч а н и я</b> 1 Для УРЗ-41-1. 2 Для УРЗ-41-2.							

Г.5.2 Регистр Eho1 предназначен для считывания из него измеренного значения (короткое целое число со знаком).

Г.5.3 Регистр FlagErr предназначен для считывания из него флагов ошибок (короткое целое число без знака). При возникновении ошибки соответствующий бит в регистре устанавливается, после исчезновения ошибки – обнуляется. Перечень ошибок с указанием соответствующего номера бита приведён в таблице Г.12.

Г.5.4 Регистры конфигурации доступны для выполнения команд чтения и записи.

Г.5.5 Выполнять запись каких-либо значений в зарезервированные регистры (изменять содержимое) не допускается.

### Г.6 Допустимые значения индексов для регистров (тип числа list)

Таблица Г.4 - Регистр RATE (скорость обмена)

№	Скорость обмена, бит/с
2	1200
3	2400
4	4800
5	9600
6	19200
7	38400
8	57600

Таблица Г.5 - Регистр PARITY (паритет)

№	Паритет
0	нет

Таблица Г.6 - Регистр SENS (чувствительность)

№	Уровень чувствительности приёма эхо-сигналов
1	максимальный
2	рабочий
3	рабочий предпочтительный
4	рабочий
5	рабочий
6 ... 10	низкие

Таблица Г.7 - Регистр POW (мощность)

№	Уровень акустической мощности зондирующих сигналов
0	отключено
1	минимальный
2	средний
3	высокий

Таблица Г.8 - Регистр SAV (усреднение)

№	Количество значений из ряда последовательных измерений, участвующих в функции усреднения
1	одно последнее значение (усреднение отключено)
2	2 последних значения
3 ... 40	от 3 до 40

Таблица Г.9 - Регистр AnType (тип унифицированного выходного сигнала) (для «ЭЛЕМЕР-УР3-41-1»)

№	Тип унифицированного выходного сигнала
0	Выход отключен (разомкнутое состояние контакта)
2	Напряжение от 0 до 10 В
3	Ток от 4 до 20 мА

Таблица Г.10 - Регистр PMode (режим работы) (для «ЭЛЕМЕР-УР3-41-2»)

№	Выходной сигнал
0	Унифицированный выходной сигнал
3	Цифровой

Таблица Г.11 - Регистр RES (режим измерения)

№	Величина, являющаяся результатом измерения
0	Расстояние до преграды (режим дальномера)
1	Уровень наполнения ёмкости (режим уровнемера)

Таблица Г.12 - Регистр FlagErr (перечень ошибок)

Бит	Наименование ошибки	Объединение в группу
0	Эхо-сигнал отсутствует	Группа 1
1	Резерв	
2	Результат измерения меньше нуля	Группа 2
3	Резерв	
4	Результат измерения вышел за ВПП	Группа 3
5	Результат измерения вышел за НПП	Группа 2
6	Нет связи с блоком излучателя	Группа 1
7-15	Резерв	

## **Г.7 Параметры связи**

Г.7.1 Скорость обмена выбирается из ряда: 1200, 2400, 4800, 9600, 19200, 38400, 57600 бит/с. Рекомендуется использовать скорость 19200 бит/с.

Кодирование данных при передаче производится без проверки паритета и с фиксированным (один) числом стоп-битов. При передаче байты идут друг за другом без задержки.

Не рекомендуется объединять на одной линии приборы с разными параметрами связи.

Г.7.2 При обмене данными признаком завершения передачи кадра является отсутствие в линии связи передач в течение времени (паузы), превышающего 3,5 байта на выбранной скорости.

Г.7.3 Длина линии связи до расположенных рядом 32 приборов на скорости 38400 бит/с не должна превышать 1200 метров.

Г.7.4 У преобразователя интерфейса и у последнего прибора на линии должны располагаться согласующие резисторы сопротивлением 120 Ом.

Г.7.5 Питание драйвера в преобразователе интерфейса не должно превышать 7 В.

**П р и м е ч а н и е** – Рекомендуется использовать преобразователь интерфейса «ЭЛЕМЕР-EL-4020RS» производства ООО НПП «ЭЛЕМЕР».