



НАДЕЖНЫЕ СРЕДСТВА И СИСТЕМЫ
ТЕХНОЛОГИЧЕСКОГО КОНТРОЛЯ

РОССИЙСКИЙ
ПРИБОРОСТРОИТЕЛЬНЫЙ ЗАВОД



АИР-20/М2-Н-ГС

Модернизированный преобразователь давления
для предприятий нефтегазовой отрасли



Модернизированный преобразователь давления
АИР-20/М2-Н-ГС для предприятий нефтегазовой отрасли.
 Сертифицирован в СДС «ИНТЕРГАЗСЕРТ»,
 включен в Единый Реестр МТР ПАО «ГАЗПРОМ».

Технические характеристики обновленного АИР-20/М2-Н-ГС

- Глубина перенастройки диапазонов — 1:100
- Основная приведенная погрешность — от $\pm 0,075\%$
- Варианты исполнений — **Ex** (ExIICT6 X), **Exd** (1 ExdIICT6 X), **Exdia** (1 ExdiaIICT6Gb X)
- Специальное исполнение для работы в сероводородных средах — «Ор», «Астр» по ГОСТ Р 53679-2009
- Исполнение для работы на открытых полевых участках — минус 60...+70 °С (УХЛ1) по ГОСТ 15150-69
- Новые модели фланцевого конструктивного исполнения ДИ, ДИВ для низких пределов измерений
- **Коррозионно-стойкий корпус из нержавеющей стали**
- Встроенный модуль грозозащиты
- Верифицированный HART-протокол версии 7 с предоставлением DD-описания, DTM-драйвера
- Уровень полноты безопасности 2 (УПБ2)
- **Кабельные вводы Exd** под металлорукав, для бронированного и небронированного кабеля $\varnothing 6,5-13,9$ мм
- Подключение к процессу — M20x1,5, G1/2, K1/2 (1/2 NPT)



Информативная панель управления

- Светодиодный индикатор (климатическое исполнение до минус 60 °С)
- 3-х кнопочный интерфейс для конфигурирования параметров



Винтовая клеммная колодка с тестовыми клеммами токовой петли и встроенным модулем грозозащиты

Кремниевые тензорезистивные сенсоры



- Сенсоры по технологии КНК (кремний на кремнии)
- Перегрузочная способность — 500% от ВПИ



Стойкость к внешним воздействующим факторам

- Электромагнитная совместимость (ЭМС — группа IV-A)
- Радиочастотные помехи
- Кондуктивные помехи
- Электростатические разряды
- Вибростойкость — группа V2 (150 Гц / 2 г / 0,35 мм)

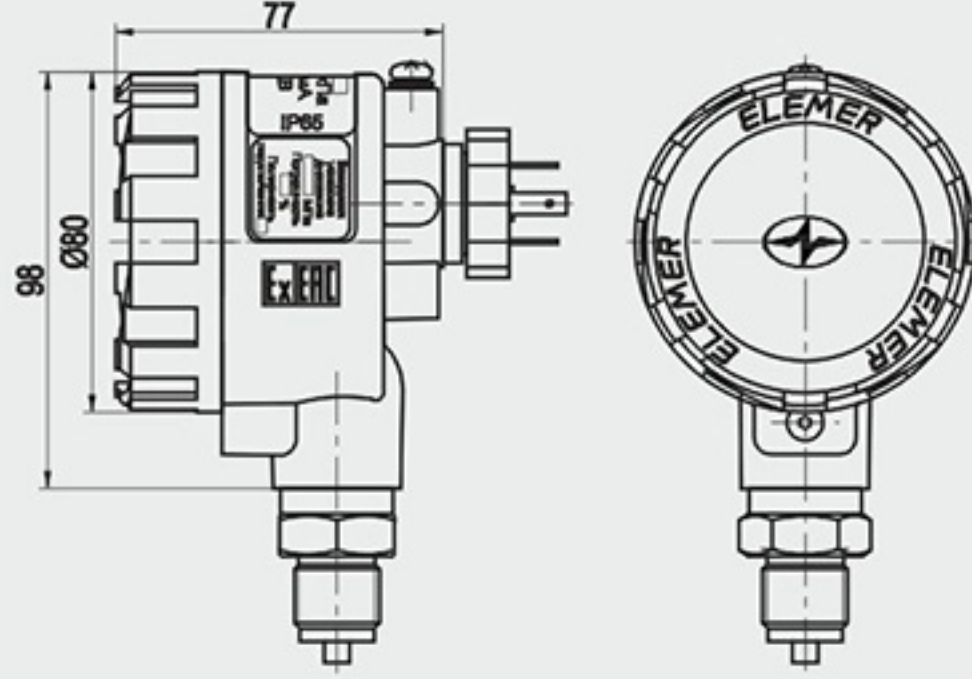
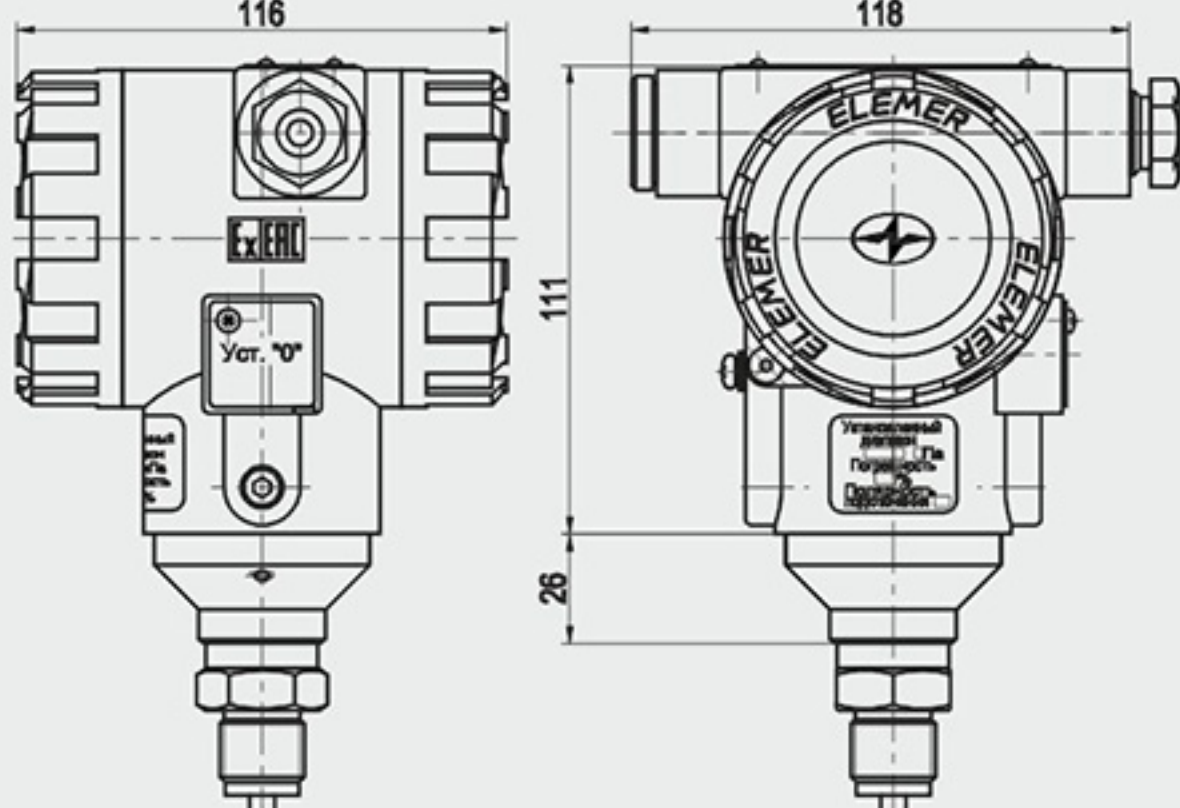
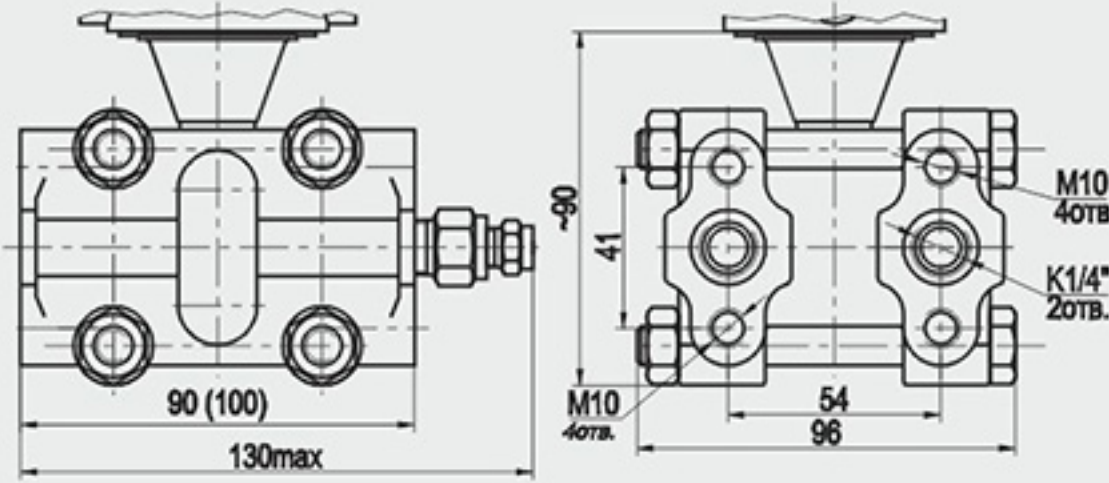
Технические характеристики АИР-20/М2-Н, АИР-20/М2-Н-ГС

Модификация	АИР-20/М2-Н	АИР-20/М2-Н-ГС
Внешний вид		
Абсолютное давление (ДА)	1 кПа...16 МПа	
Избыточное давление (ДИ)	0,4 кПа...100 МПа	
Давление-разрежение (ДВ)	0,06 кПа...100 кПа	
Избыточное давление-разрежение (ДИВ)	±0,03 кПа...(-0,1...2,4) МПа	
Дифференциальное давление (ДД)	0,063 кПа...16 МПа	
Гидростатическое давление (ДГ)	1 кПа...250 кПа	
Глубина перенастройки диапазонов	1:60	1:100
Количество перенастраиваемых диапазонов	10	11
Тип корпуса	Односекционный АГ-02; Двухсекционные АГ-03, НГ-03	Двухсекционные АГ-03, НГ-03
Выходной сигнал	4...20 мА/0...5 мА; 4...20мА/HART; Modbus RTU	4...20мА/HART
Варианты исполнения	Общепромышленное, Ex (ExiaIICT6 X), Exd (1ExdIICT6 X), Exdia, кислородное, А (атомное)	Общепромышленное, Ex (ExiaIICT6 X), Exd (1ExdIICT6 X), Exdia, Оп — концентрация сероводорода до 12%, Астр — концентрация сероводорода до 26%
Конфигурирование	Клавиатура на индикаторе, HART-протокол, Modbus-протокол	Клавиатура на индикаторе, HART-протокол
Основная приведенная погрешность	от ±0,075%	
Климатические исполнения	УХЛ1 (-60...+70 °С), Т3 (-25...+80 °С)	
Пылевлагозащита	IP65, IP67	
Индикация	Светодиодный индикатор (СД); Жидко-кристаллический (ЖК) индикатор с подсветкой	Светодиодный индикатор (СД)
Вращение индикатора	Дискретно с шагом 90°, 180°, 270°	
Вращение корпуса на	±135°	
Сенсоры	Кремниевые тензорезистивные (КНК); Керамические с емкостной ячейкой	Кремниевые тензорезистивные (КНК)
Перегрузочная способность (ДИ, ДА, ДВ, ДИВ)	350...500% от верхнего предела измерений	
Электромагнитная совместимость (ЭМС)	Группа IV-A	
Сертификаты	СДС ИНТЕРГАЗСЕРТ, функциональной безопасности уровня 2 (УПБ 2), ТР ТС012 (Ex), ТР ТС020 (ЭМС), ТР ТС 032 (избыточное давление), Вибросейсмостандарт, FCG (верифицированное DD-описание HART v7), Сертификат ГОСТ Р 53679-2009 (ИСО 15156-1:2001) по устойчивости к средам, содержащим сероводород	
Межповерочный интервал	5 лет	
Гарантия	5 лет (ОП, Ex, Exd, Exdia), 7 лет (АЭС)	5 лет (ОП, Ex, Exd, Exdia, Оп, Астр)

Электрическое подключение

<p>КВМ-15Вн/16Вн/20Вн/22Вн</p> <p>Под металлорукав Ду15/16/20/22 мм</p> 	<p>КБ-17</p> <p>Для бронированного экранированного кабеля Ø 6-13 мм с броней (экраном) Ø 10-17 мм (D = 17,5 мм)</p> 	<p>К13</p> <p>Для небронированного кабеля Ø 6-13 мм и для бронированного (экранированного) кабеля Ø 6-10 мм с броней (экраном) Ø 10-13 мм</p> 	<p>PGM</p> <p>Металлический кабельный ввод (кабель Ø 7-11 мм)</p> 
<p>20 КНК Ni</p> <p>Для небронированного кабеля Ø 6,5-13,9 мм</p> 	<p>20 КБУ Ni</p> <p>Для бронированного кабеля, двн 6,5-3,9 мм, днар 12,5-20,9 мм, М20х1,5 6г</p> 	<p>20s КМР 060 Ni</p> <p>Для небронированного кабеля Ø 6,1-11,7 мм в металлорукаве Ду15 мм</p> 	<p>20 КНХ Ni</p> <p>Для небронированного кабеля Ø 6,5-13,9 мм в трубе, нар. М20х1,5 6г, нар. внеш. М20х1,5 6Н</p> 

Габаритные размеры

<p>Корпус АГ-02</p> 	<p>Корпус АГ-03; НГ-03 (ДИ, ДА, ДВ, ДИВ)</p> 	<p>Корпус АГ-03; НГ-03 (ДД)</p> 
---	---	---

Опрессовка с вентильным блоком (запорная арматура)



Средства HART-коммуникации

<p>HART-модем НМ-20U1 (USB)</p> 	<p>HART-модем НМ-10В (Bluetooth)</p> 	<p>Калибратор давления КДМ-020 с функцией HART-коммуникатора</p> 
---	---	--



НАДЕЖНЫЕ СРЕДСТВА И СИСТЕМЫ ТЕХНОЛОГИЧЕСКОГО КОНТРОЛЯ

124489, Россия, Москва, Зеленоград, пр-д 4807, д. 7, стр. 1
Тел.: (495) 988-48-55, (499) 995-25-07. Факс: (499) 735-14-02. E-mail: elemer@elemer.ru
www.elemer.ru