



НАДЕЖНЫЕ СРЕДСТВА И СИСТЕМЫ
ТЕХНОЛОГИЧЕСКОГО КОНТРОЛЯ

УРОВНЕМЕРЫ УЛЬТРАЗВУКОВЫЕ



ЭЛЕМЕР-УР3-41



ЭЛЕМЕР-УРЗ-41 — уровнемеры ультразвуковые.

Разработаны для применения в различных системах технологического контроля уровня жидких и сыпучих сред, в том числе агрессивных и взрывоопасных.



**ЭЛЕМЕР-УРЗ-41-06
(полиацеталь)**



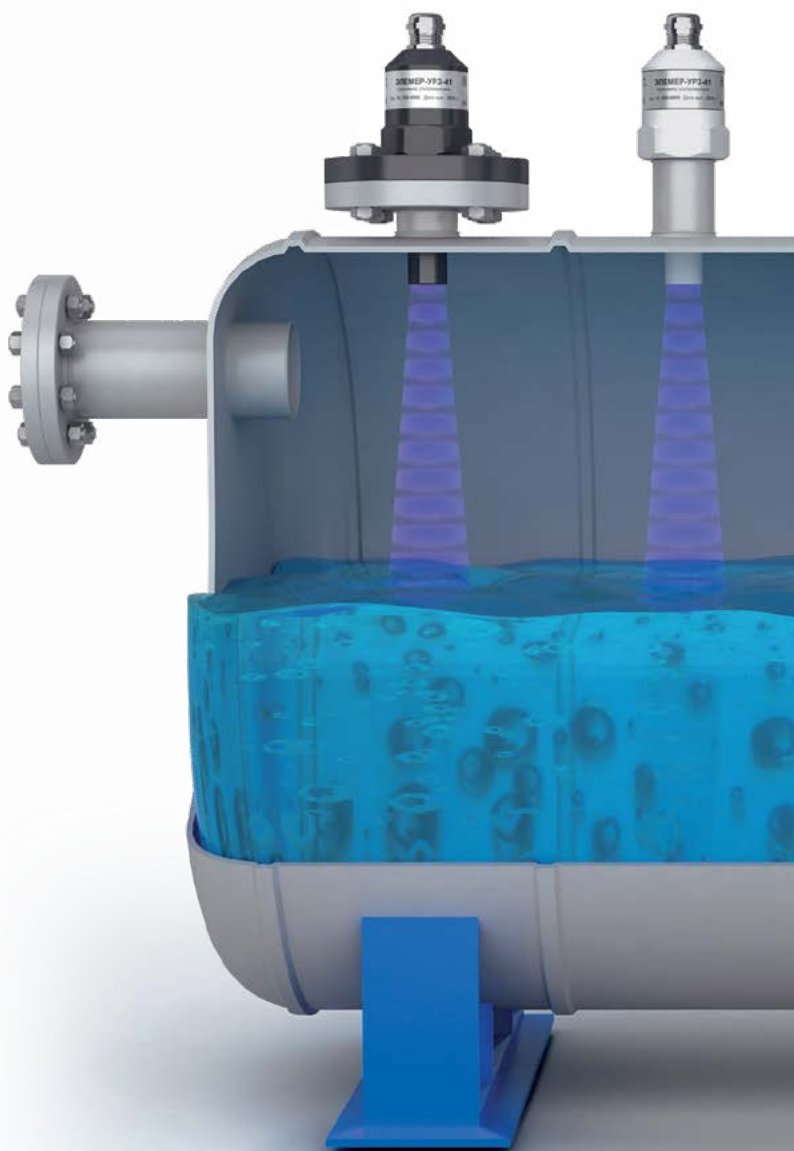
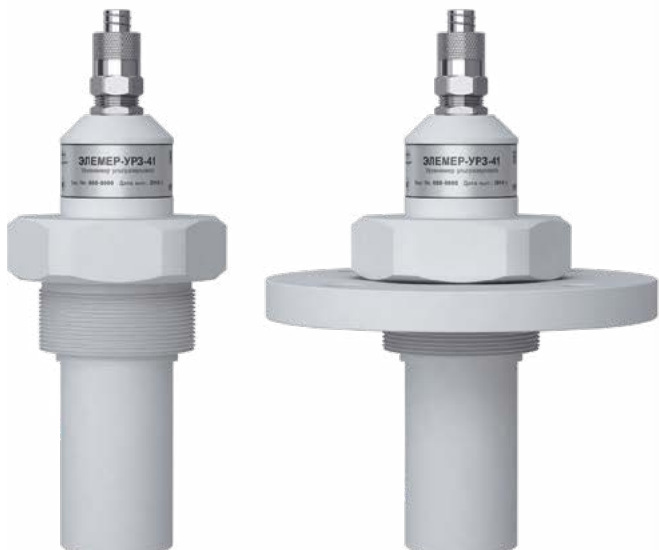
**ЭЛЕМЕР-УРЗ-41-06
(фторопласт)**



ЭЛЕМЕР-УРЗ-41-10 (полиацеталь)



ЭЛЕМЕР-УРЗ-41-10 (фторопласт)



Принцип действия

Пьезоэлемент, установленный в корпусе уровнемера, одновременно выполняет роль излучателя и приёмника. Излучатель испускает ультразвуковые волны, часть которых отражается от поверхности объекта измерения и возвращается назад в приемник. Интегрированный контроллер измеряет время, за которое сигнал проходит путь от излучателя до объекта и обратно. Встроенная электроника преобразует принятый ультразвуковой сигнал в унифицированный сигнал постоянного тока или напряжения.



Применение

Ультразвуковые уровнемеры предназначены для работы в нефтеперерабатывающей, пищевой, химической, атомной и других отраслях промышленности.



ЭЛЕМЕР-УР3-41

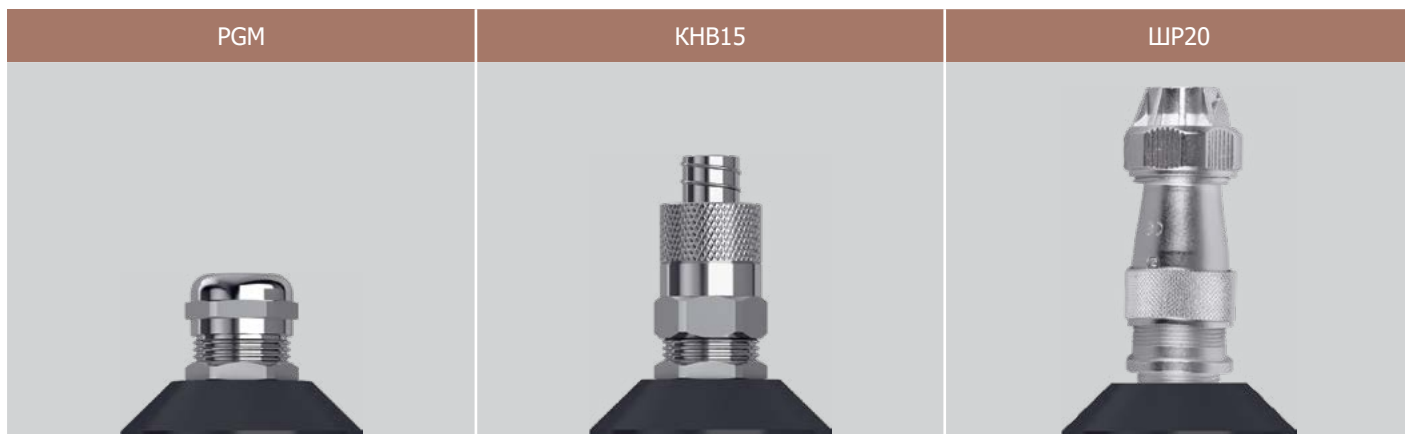
Уровнемер ультразвуковой



Основные технические характеристики

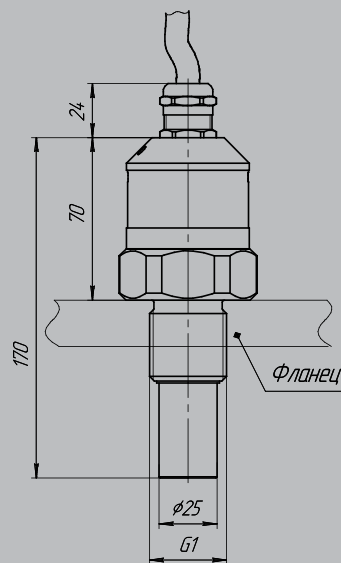
Варианты исполнения	<ul style="list-style-type: none">• Общепромышленное• Атомное (повышенной надёжности)• Ex (0Ex ia IIB Ga T5 X)• Exm (0Ex ma IIB Ga T5 X)
Пределы измерения	6; 10 метров
Максимальное давление контролируемой среды	0,3 МПа
Пределы допускаемой основной приведённой погрешности	±0,25 %; ±0,5 %
Выходные сигналы	4...20 мА, 0...10 В, Modbus RTU
Напряжение питания	=24 В
Диапазон температуры контролируемой среды	-40...+70 °С
Материалы исполнения	<ul style="list-style-type: none">• Полиацеталь TECAFORM AH (POM-C)• Полиацеталь TECAFORM AH ELS 2• Фторопласт-4 (PTFE)
Степень защиты от пыли и влаги	IP65/67
Электромагнитная совместимость (ЭМС)	III-A

Электрическое подключение

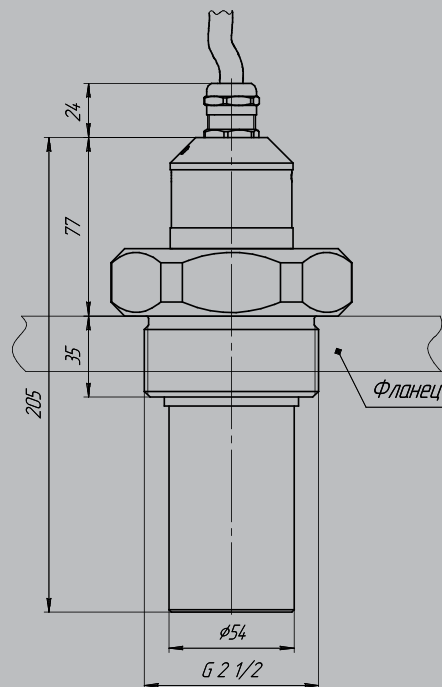


Внешний вид и габаритные размеры

ЭЛЕМЕР-УРЗ-41-06



ЭЛЕМЕР-УРЗ-41-10





РОССИЙСКИЙ ПРИБОРОСТРОИТЕЛЬНЫЙ ЗАВОД

124489, Россия, Москва, Зеленоград, пр-д 4807, д. 7, стр. 1
Тел.: 8 (495) 988-48-55 (доб. 137); E-mail: 137@elemer.ru
www.elemer.ru