



НАДЕЖНЫЕ СРЕДСТВА И СИСТЕМЫ
ТЕХНОЛОГИЧЕСКОГО КОНТРОЛЯ

РОССИЙСКИЙ
ПРИБОРОСТРОИТЕЛЬНЫЙ ЗАВОД



AIP-20/M2-H

Преобразователи давления с HART-протоколом,
DD-описанием и DTM-драйвером



Интеллектуальные датчики давления АИР-20/М2-Н с HART-протоколом версии 7, для работы во взрывоопасных зонах и неблагоприятных условиях эксплуатации.

Виды измеряемого давления

Вид давления	Верхние пределы измерений
Абсолютное давление (ДА)	1 кПа...16 МПа
Избыточное давление (ДИ)	0,16 кПа...100 МПа
Давление-разрежение (ДВ)	0,4 кПа...100 кПа
Избыточное давление-разрежение (ДИВ)	±0,125 кПа...(−0,1 МПа...2,4 МПа)
Дифференциальное давление (ДД)	0,063 кПа...16 МПа
Гидростатическое давление (ДГ)	1,6 кПа...250 кПа

Высокие метрологические характеристики

Параметр	Значение
Глубина перенастройки	1:60
Количество перенастраиваемых диапазонов	10
Основная приведенная погрешность	±0,075 %
Долговременная стабильность	±0,075 % / 3 года
Дополнительная температурная погрешность	±0,08 % / 10 °С
Влияние статического давления	±0,007 % / 1 МПа

Виды исполнений

Вид исполнений	Код
Взрывозащищенное «искробезопасная электрическая цепь»	Ex (0ExialIBT6 X)
Взрывозащищенное «взрывонепроницаемая оболочка»	Exd (1ExdIICT6 X)
Взрывозащищенное «взрывонепроницаемая оболочка» и «искробезопасная электрическая цепь»	Exdia (1Exd [ia]IIC T6 Gb X)
Атомное (повышенной надежности)	A
Кислородное	K

Функциональные возможности

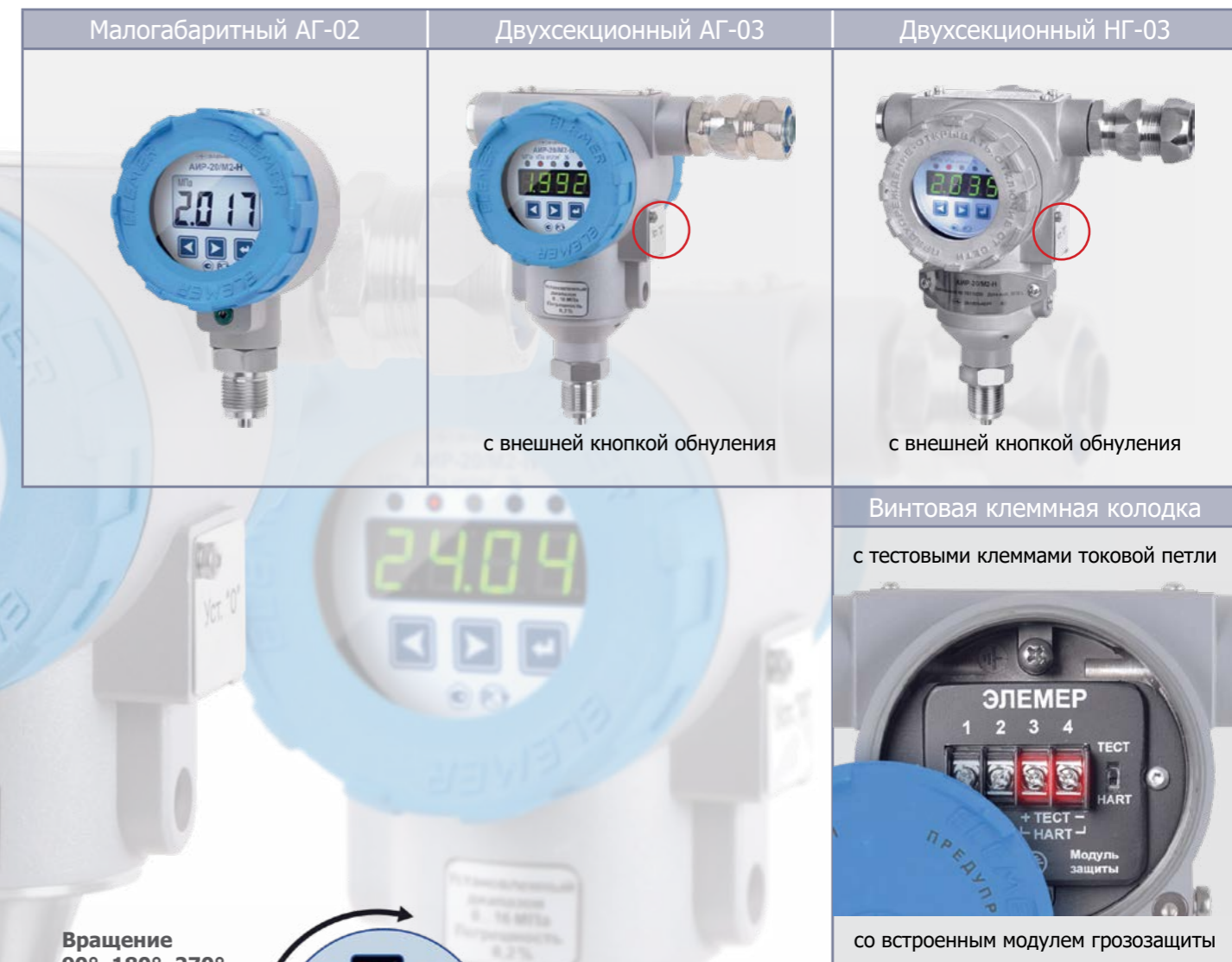
- Выходные сигналы — 4...20 мА, HART, Modbus RTU
- Меню прибора (англоязычное) — для конфигурации и калибровки параметров
- DD-описание, DTM-драйвер — для интеграции в АСУ ТП зарубежных и российских производителей
- Диагностические параметры: обрыв сенсора, температура среды, температура окружающего воздуха, пиковые значения давления, выход за диапазон измерения и др.

Сенсоры с высокой стабильностью измерений

- Кремниевые пьезорезистивные сенсоры с разделительной мембраной
- Емкостные керамические сенсоры (ДА, ДИ, ДВ, ДИВ)
- Перегрузочная способность — 1000 % от ВПИ
- Коррозионностойкие мембраны: 316L, хастеллой, тантал, монель, фторопласт, золоченая мембрана



Виды корпусов преобразователей давления АИР-20/М2-Н



Вращение 90°, 180°, 270°

Информативная панель управления

- Светодиодный индикатор с красным, зеленым или ярким белым свечением символов (климатическое исполнение до минус 60 °С)
- Жидкокристаллический дисплей с яркой подсветкой
- Трехкнопочная клавиатура для входа в меню прибора
- Отображение единиц измерений: кПа, МПа; кгс/см², %
- Дискретное вращение индикатора — 90°, 180°, 270°

Работа в условиях промышленных помех

- Электромагнитная совместимость (ЭМС) — IV-A
- Грозовые и электростатические разряды
- Радиочастотные и кондуктивные помехи
- Вибростойкость (группа V2) — 150 Гц / 2 г / 0,15 мм
- Сейсмостойкость (шкала MSK-64) — 9 баллов
- Уровень полноты безопасности — SIL2






Винтовая клеммная колодка с тестовыми клеммами токовой петли







со встроенным модулем грозозащиты

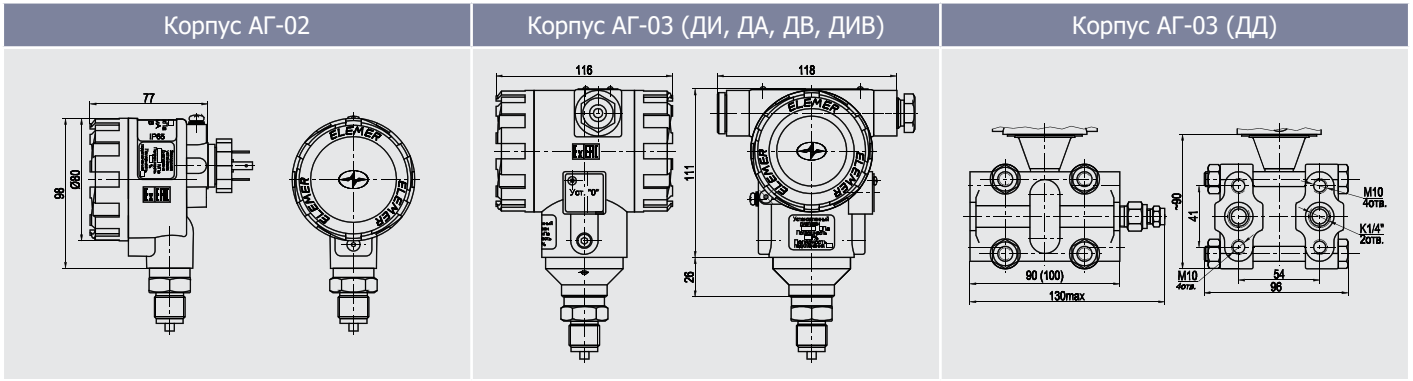
Виды корпусов преобразователей давления АИР-20/М2-Н

Корпус АГ-02		Корпус АГ-03; НГ-03 (ДИ, ДА, ДВ, ДИВ)	Корпус АГ-03; НГ-03 (ДД)
			
Верхние пределы измерений	Абсолютное давление (ДА)	1 кПа...16 МПа	
	Избыточное давление (ДИ)	0,16 кПа...100 МПа	
	Давление-разрежение (ДВ)	0,4 кПа...100 кПа	
	Избыточное давление-разрежение (ДИВ)	±0,125 кПа...(-0,1...2,4) МПа	
	Дифференциальное давление (ДД)	0,063 кПа...16 МПа	
	Гидростатическое давление (ДГ)	1,6 кПа...250 кПа	
Глубина перенастройки диапазонов		1:60	
Количество перенастраиваемых диапазонов		10	
Выходной сигнал		4...20 мА / 0...5 мА; 4...20 мА / HART; Modbus RTU	
Конфигурирование		Клавиатура на панели индикатора, HART-протокол (DD-описание, DTM-драйвер), Modbus-протокол	
Функция извлечения квадратного корня		Конфигурируется потребителем	
Погрешность		От ±0,075 %	
Климатические исполнения		-40...+70 °С, ТЗ (-25...+80 °С), -60...+70 °С	
Пылевлагозащита		IP65, IP67	
Варианты исполнения		Общепромышленное, Ex (ExiaIICT6 X), Exd (1ExdIICT6 X), Exdia (Ex + Exd), кислородное, А (атомное повышенной надежности)	
Встроенный модуль грозозащиты		Опция	
Индикация		<ul style="list-style-type: none"> • Светодиодный (СД) индикатор с красным/зеленым/белым свечением (до минус 60 °С) • Жидкокристаллический (ЖК) дисплей с подсветкой 	
Вращение индикатора		Дискретно с шагом 90°, 180°, 270°	
Вращение корпуса		на ±135°	
Сенсоры		Кремниевые пьезорезистивные с разделительной мембраной, емкостные керамические	
Перегрузочная способность от верхнего предела измерений (ДИ, ДА, ДВ, ДИВ)		350...1000 %	
Межповерочный интервал		5 лет	
Гарантия		5 лет (7 лет для АЭС)	

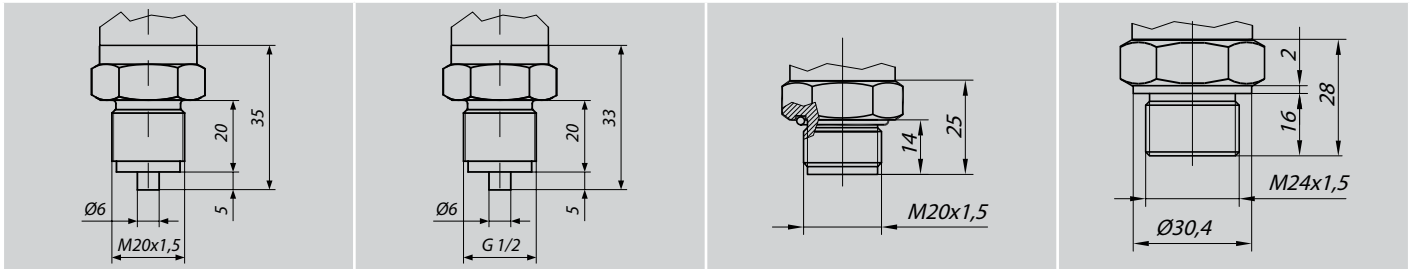
Электрическое подключение

КВМ	КБ13 (17)	К13	PGM
			

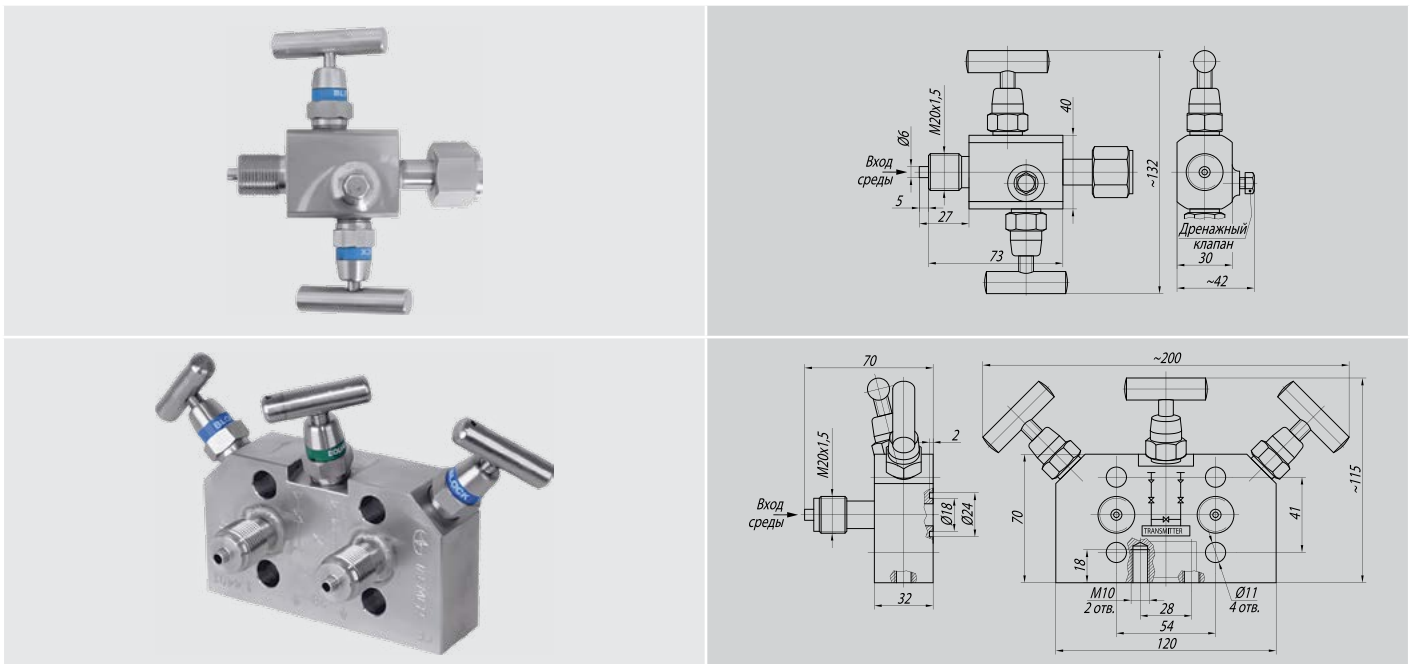
Габаритные размеры



Присоединение к процессу



Опрессовка с вентильным блоком (запорная арматура)



Средства HART-коммуникации





124489, Россия, Москва, Зеленоград, пр-д 4807, д. 7, стр. 1
Тел.: (495) 988-48-55, (499) 995-25-07, факс: (499) 735-02-59,
e-mail: elemer@elemer.ru