



НАДЕЖНЫЕ СРЕДСТВА И СИСТЕМЫ  
ТЕХНОЛОГИЧЕСКОГО КОНТРОЛЯ

РОССИЙСКИЙ  
ПРИБОРОСТРОИТЕЛЬНЫЙ ЗАВОД



# ЭЛЕМЕР-100

Преобразователи давления с HART-протоколом



### Все виды измеряемого давления

- Минимальный диапазон измерений — 0,04 кПа
- Максимальный диапазон измерений — 100 МПа

Основная погрешность — от  $\pm 0,075\%$

Дополнительная температурная погрешность —  $\pm 0,08\% / 10\text{ }^\circ\text{C}$

Глубина перенастройки — 1:60

Количество диапазонов — 10

### Исполнение

Взрывозащищенное (Ex, Exd)

Климатическое исполнение —  $-55...+70\text{ }^\circ\text{C}$



316L, hastelloy, tantal, monel

### Сенсоры с высокой стабильностью измерений

- Кремниевые пьезорезистивные сенсоры по технологии КНК
- Перегрузочная способность — 500 % от ВПИ
- Коррозионностойкие мембраны: 316L, хастеллой, тантал, монель, фторопласт, золоченая мембрана
- Низкое влияние статического давления — 0,01 %/1 МПа
- Долговременная стабильность — 0,075 %/3 года



Плавное вращение индикатора на 330°

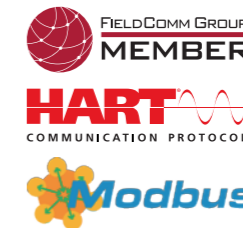
### Жидкокристаллический индикатор с подсветкой и графической шкалой

- Все основные единицы измерения давления
- Меню прибора (англоязычное)
- Доступ для конфигурации ко всем параметрам
- Защита паролем

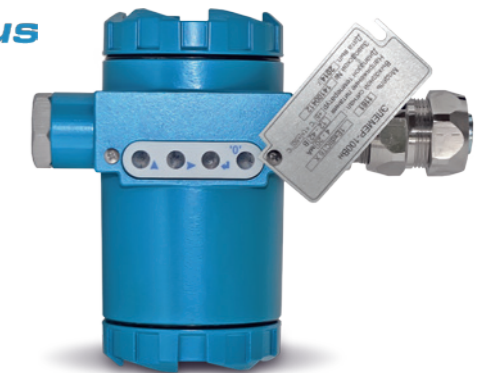


### Безвинтовая клеммная колодка

- Тестирование токовой петли и подключение по протоколу HART без сопротивления
- Кнопка возврата к заводским установкам



Выходные сигналы  
4...20 мА, HART, Modbus RTU



### Внешняя герметичная клавиатура

Конфигурирование во взрывоопасных зонах



### Электромагнитная совместимость

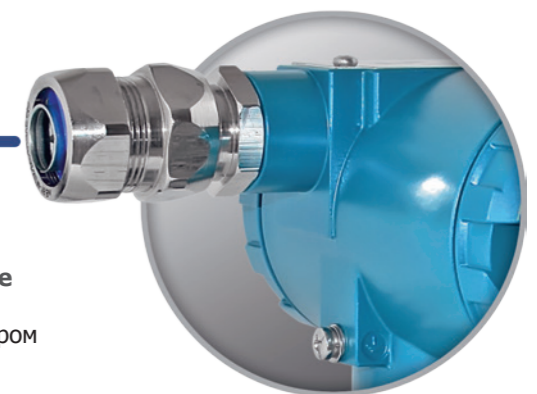
Радиочастотные, кондуктивные, электростатические, наносекундные, микросекундные помехи

### Группа (ЭМС) – IV-A

Вибростойкость группы V2 (150 Гц/2 г/0,35 мм)



Функционирование с HART модемом и HART коммуникатором



# ЭЛЕМЕР-100

Преобразователи давления



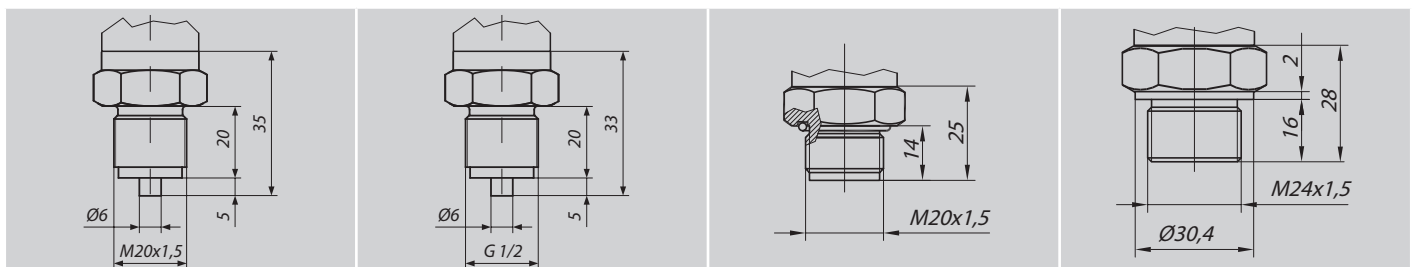
## Основные технические характеристики

Верхние пределы измерений	Абсолютное давление (ДА)	2,5 кПа...16 МПа
	Избыточное давление (ДИ)	0,04 кПа...100 МПа
	Избыточное давление-разрежение (ДИВ)	±0,0315 кПа...(-0,1...2,4) МПа
	Дифференциальное давление (ДД)	0,063 кПа...16 МПа
	Гидростатическое давление (ДГ)	4...250 кПа
Глубина перенастройки диапазонов		1:60
Выходной сигнал		4...20 мА; HART; Modbus RTU
Конфигурирование		Клавиатура (наружная или внутренняя), HART-протокол
Функция извлечения квадратного корня		Конфигурируется потребителем
Погрешность		От ±0,075 %
Климатические исполнения		-40...+70 °С, -25...+80 °С, -55...+70 °С
Пылевлагозащита		IP65
Варианты исполнения		Ex (ExiaIICT5 X, ExibIICT5 X), Exd (1ExdsIIBT4/H2X, 1ExdIICT6 X)
Индикация		5-разрядный ЖК-индикатор с подсветкой и графической шкалой, вращение на 330°
Вращение корпуса		на ±135°
Сенсоры		Кремниевые пьезорезистивные
Электромагнитная совместимость (ЭМС)		High group (IV-A)
Гарантия		5 лет

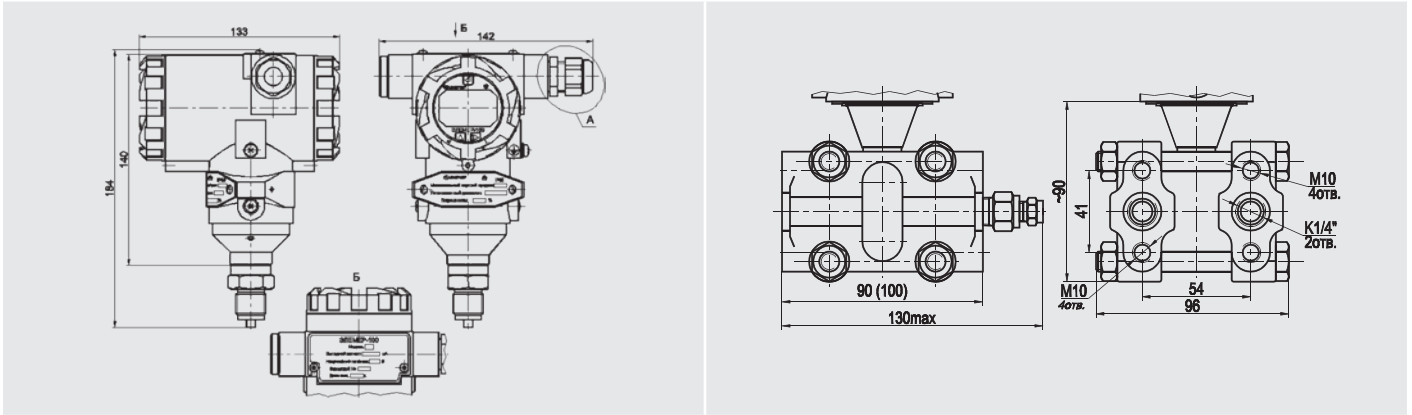
## Электрическое подключение

KBM	KB13 (17)	K13	PGM

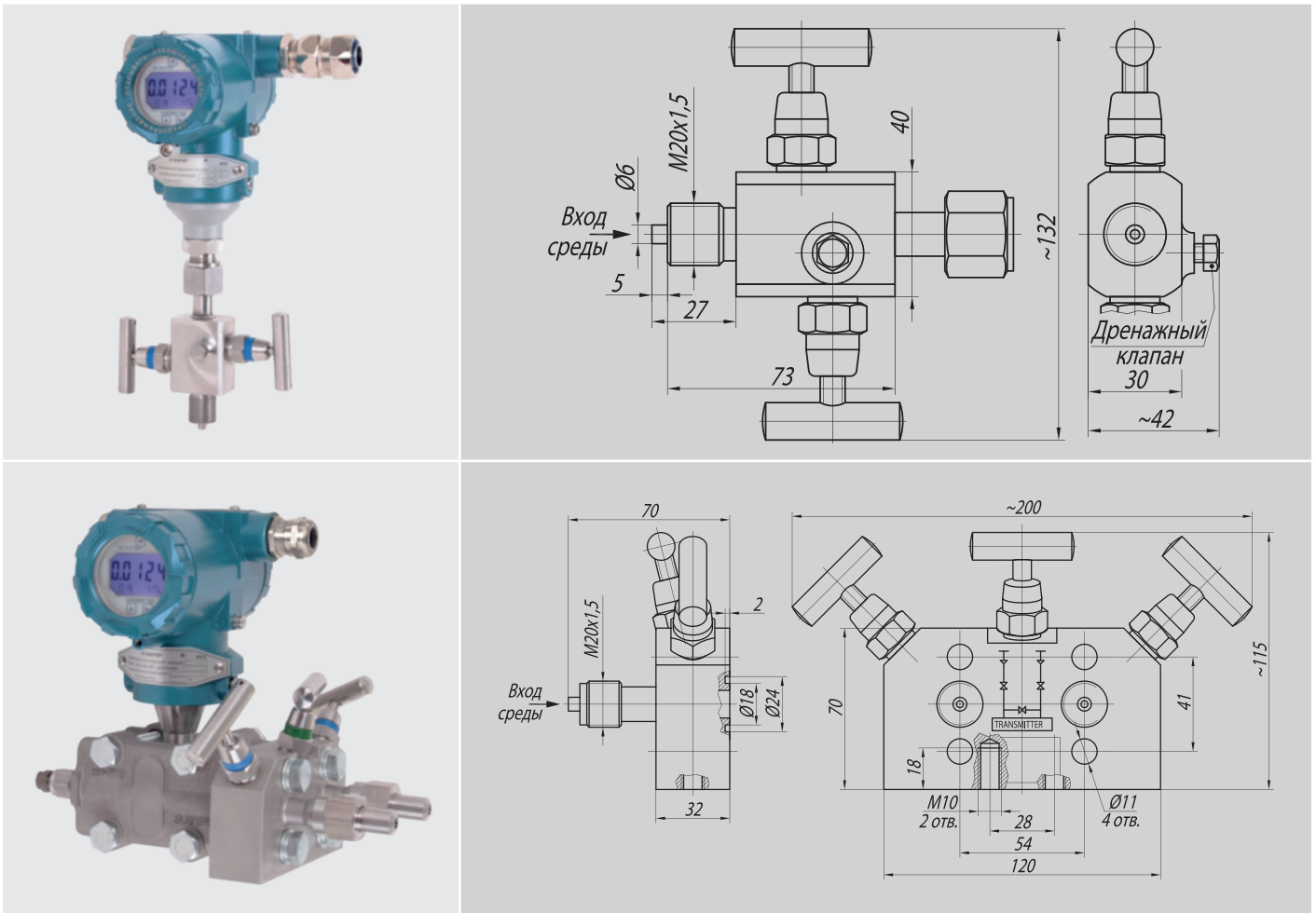
## Присоединение к процессу



## Габаритные размеры



## Опрессовка с вентильным блоком (запорная арматура)



## Средства HART-коммуникации





124489, Россия, Москва, Зеленоград, пр-д 4807, д. 7, стр. 1  
Тел.: (495) 988-48-55, (499) 995-25-07, факс: (499) 735-02-59,  
e-mail: [elemer@elemer.ru](mailto:elemer@elemer.ru)