

ЭЛЕМЕР-ПКДС-210

Поверочный комплекс давления и стандартных сигналов

Поверка и калибровка теперь стала проще

Надежные средства и системы технологического контроля



ЭЛЕМЕР-ПКДС-210

Эталонный модуль давления

Эталонные преобразователи (модули) давления ПДЭ-010(Ех) (без индикации) или ПДЭ-010И (с ЖК-индикацией).

В зависимости от требуемого диапазона измерений давления подбирается необходимый набор эталонных преобразователей.

Помпа ручная

Источник задания давления — пневматическая или пневмогидравлическая помпа из состава комплекса (наименование и характеристики смотри далее).

Шланги и кабели

В комплекте поставляются шланги и переходники для подключения преобразователей давления с различными присоединительными размерами.

Дополнительно поставляются кабели для измерения и воспроизведения сигналов первичных преобразователей, тока, напряжения и сопротивления при помощи ИКСУ, кабели для подключения ИКСУ к ПК, ПДЭ-010.

Персональный компьютер

Персональный компьютер (ПК) с программным обеспечением (ПО) для управления режимами работы ИКСУ и создания протоколов поверки.

В качестве ПК может использоваться как стационарный, так и переносной компьютер типа Notebook.



Состав комплекса

Измеритель-калибратор

Измеритель-калибратор унифицированных сигналов ИКСУ-260(Ex) или ИКСУ-260L со встроенным программным обеспечением «Поверка датчиков давления».

На экране калибратора отображаются эталонное и измеряемое на поверяемом датчике давление, погрешность измерения.



Поверяемый преобразователь

Электронный или механический преобразователь (датчик) давления (манометр).

Питание поверяемых электронных преобразователей осуществляется от измерителя-калибратора ИКСУ.

Переходники

Переходники для подключения поверяемых преобразователей с различными видами присоединительных размеров.



Кейс

Удобный кейс для переноски поверочного комплекса.

Портативность комплекса ЭЛЕМЕР ПКДС-210 обеспечивает удобство и универсальность его применения как в стационарных лабораториях, так и в полевых условиях эксплуатации.

Гидро модуль

Резервуар для жидкости для создания высокого давления (до 70 МПа) при помощи помпы PV411.

ЭЛЕМЕР-ПКДС-210

Краткое описание

- создание и измерение избыточного и абсолютного давления, давления-разрежения;
- измерение и воспроизведение электрических сигналов силы и напряжения постоянного тока, сопротивления постоянному току, сигналов термоэлектрических преобразователей и термометров сопротивления;
- автоматическое вычисление погрешности поверяемых преобразователей давления;
- сохранение результатов и режимов работы при выключении питания;
- передача данных калибровки в персональный компьютер через интерфейс RS-232;
- тестирование реле по 2-м каналам;
- создание протокола поверки.

Показатели надёжности, гарантийный срок

Средний срок службы:

- ИКСУ-260(Ex), ИКСУ-260L — не менее 6 лет;
- ПДЭ-010(Ex), ПДЭ-010И — не менее 12 лет;

Средняя наработка на отказ:

- ИКСУ-260(Ex), ИКСУ-260L — не менее 20 000 часов;
- ПДЭ-010(Ex), ПДЭ-010И — не менее 100 000 часов.

Гарантийный срок эксплуатации ИКСУ-260(Ex) — 5 лет со дня продажи.

Гарантийный срок эксплуатации ИКСУ-260L — 3 года со дня продажи.

Гарантийный срок эксплуатации ПДЭ-010(Ex), ПДЭ-010И — 2 года со дня продажи.

Гарантийный срок эксплуатации задатчиков давления — 1 год.

Сертификаты и разрешительные документы

- Сертификат об утверждении типа средств измерений ЭЛЕМЕР-ПКДС-210 RU.C.30.002.A № 30379
- Сертификат об утверждении типа средств измерений ПДЭ-010 RU.C.30.001.A № 26346
- Сертификат соответствия № РОСС RU.ГБ06.В00527
- Ростехнадзор. Разрешение № РСР 00-30804 на применение приборов во взрывозащищенном исполнении
- Ростехнадзор. Разрешение № РСР 00-36575 на применение приборов
- Беларусь. Сертификат об утверждении типа средств измерений ЭЛЕМЕР-ПКДС-210 № 5741
- Казахстан. Сертификат о признании утверждения типа средств измерений ЭЛЕМЕР-ПКДС-210 № 6614
- Казахстан. Сертификат о признании утверждения типа средств измерений ПДЭ-010 № 6553

Коды вариантов исполнения

Таблица 1

Варианты исполнения	Код при заказе
Общепромышленное	—
Взрывозащищенное*	Ex
Кислородное**	O2

* — кроме ПДЭ-010И;

** — кроме моделей 030, 050, 060, 120, 130.

Код программного обеспечения

Таблица 2

Состав	Код при заказе
Кабель для подключения ПДЭ-010 к компьютеру (через COM-порт), программное обеспечение «AIRtuning»*	ПО1
Кабель для подключения ПДЭ-010 к компьютеру (через COM-порт), программное обеспечение «АРМ ИКСУ-260», персональный компьютер типа Notebook**	ПО2
Кабель для подключения ИКСУ к ПК (через COM-порт), программное обеспечение «АРМ ИКСУ-260»**	ПО3

* — с помощью программы «AIRtuning» осуществляется конфигурация и поверка преобразователей ПДЭ-010(И).

** — триал-версия программного обеспечения «АРМ ИКСУ-260» (ограничение по времени использования — 10 дней) выложена на сайте www.eleter.ru. После оплаты ПО Вам высылается код для активации программы.



Соединительные кабели*

Таблица 3

Номер кабеля, назначение	Код при заказе
№1, №2 с маркировочными бирками «КИ260К» и «КИ260L» — для подключения к ИКСУ ТП типа ХА (К) и ХК (L) соответственно при работе в режиме измерения температуры, а также для связи с устройствами в режиме воспроизведения сигналов от указанных типов ТП. В разъеме PLT168-PG кабелей для подсоединения ТП расположен компенсатор температуры холодного спая Pt100	КИ260К, КИ260L
№3 с маркировочной биркой «КИ260R1» — для связи ИКСУ с ТС по трехпроводной схеме подключения при работе в режиме измерения температуры и сопротивления постоянному току	КИ260R1
№4 с маркировочной биркой «КИ260R2» — для связи ИКСУ с устройствами по четырехпроводной, трехпроводной и двухпроводной схеме подключения в режиме воспроизведения сигналов от ТС и сопротивления постоянному току	КИ260R2
№5 с маркировочной биркой «КИ260U» — для связи ИКСУ с первичными преобразователями или устройствами при работе в режиме измерений напряжения постоянного тока, а также воспроизведения сигналов напряжения постоянного тока	КИ260U
№6 с маркировочной биркой «КИ260I2» — для связи ИКСУ с устройствами при работе в режимах измерения и воспроизведения сигналов в виде силы постоянного тока с внутренним блоком питания 24 В	КИ260I2
№7 с маркировочной биркой «КИ260I1» — для связи ИКСУ с устройствами при работе в режимах измерения и воспроизведения сигналов в виде силы постоянного тока с внешним блоком питания 24 В	КИ260I1
№8 с маркировочной биркой «КТ» — для связи ИКСУ с устройствами при тестировании реле в режимах симуляции и поверки ПД	КТ
№9 с маркировочной биркой «МИГР-03» — для связи ИКСУ с ПК (через COM-порт) и для работы в режиме поверки ПД	МИГР-03
№10 с маркировочной биркой «КПДЭ» — для связи ПДЭ с ИКСУ	КПДЭ
Модуль интерфейсный для связи ИКСУ и ПК (через USB-порт)	МИГР-05U-1
Модуль интерфейсный для связи и питания ПДЭ (через USB-порт)	МИГР-05U-2

* — в базовый комплект поставки ЭЛЕМЕР-ПКДС-210 входят кабели №№ 1, 2, 3, 4, 5, 6, 7, 8, 9, 10.

Для обеспечения связи ИКСУ с ПК (через COM-порт) во время работы с «АРМ ИКСУ-260» применяется модуль МИГР-03 (входит в базовый комплект).

Для обеспечения связи ИКСУ с ПК (через USB-порт) во время работы с «АРМ ИКСУ-260» применяется модуль МИГР-05U-1 (код при заказе – МИГР-05U-1).

Для работы в режиме поверки ПД (автономно, без подключения ПДЭ-010 к ПК) необходим кабель № 10 (входит в базовый комплект).

Для работы в режиме поверки ПД (с подключением ПДЭ-010 к ПК через USB-порт) необходим модуль МИГР-05U-2 (код при заказе – МИГР-05U-2).

Возможно изготовление кабелей для подключения ТП типа ЖК (J), ПП (S), ПР (B), ВР (A-1).

Для самостоятельного изготовления кабелей возможна поставка ответных частей разъемов PLT 164 и PLT 168.



ИКСУ-260, ИКСУ-260L — измерители-калибраторы

ИКСУ-260, ИКСУ-260Ех



ИКСУ-260L



Назначение

Электронный блок комплекса представляет собой измеритель-калибратор унифицированных сигналов эталонный ИКСУ-260, ИКСУ-260Ех или ИКСУ-260L с функцией поверки датчиков давления.

Помимо функции поверки датчиков давления измерители-калибраторы ИКСУ предназначены для воспроизведения и измерения электрических сигналов силы, напряжения постоянного тока, сопротивления постоянному току, а также для воспроизведения и измерения сигналов термометров сопротивления (ТС) и преобразователей термоэлектрических (ТП).

ИКСУ используется в качестве эталонного (образцового) средства измерений при поверке рабочих средств измерений, а также в качестве высокоточного рабочего средства измерений при калибровке, поверке и настройке рабочих средств измерений как в лабораторных и промышленных, так и в полевых условиях.

Встроенный в ИКСУ-260 стабилизатор напряжения (24 В) обеспечивает питанием поверяемые (калибруемые или градуируемые) датчики давления и другие первичные преобразователи с выходным унифицированным сигналом постоянного тока.

Краткое описание

- ИКСУ-260 — это многофункциональный микропроцессорный прибор, режимы работы которого задаются как при помощи клавиатуры, расположенной на лицевой панели прибора, так и при помощи программного обеспечения (ПО), установленного на персональном компьютере (ПК) (ПО поставляется по отдельному заказу);
- 1 канал измерения;
- 1 канал воспроизведения;
- воспроизведение сигналов ТС и ТП различных НСХ;
- ручная или автоматическая компенсация температуры «холодного спая» в режимах работы с ТП;
- встроенный стабилизатор напряжения для питания первичных преобразователей (=24 В);
- звуковой сигнал при перегрузке в режиме калибровки преобразователей давления;
- 2 канала тестирования реле;
- полнофункциональная кнопочная клавиатура;
- время установления рабочего режима — не более 1 мин;
- ЖК-дисплей с подсветкой;
- регулировка контрастности экрана;
- на экране дисплея ИКСУ-260 отображаются результаты воспроизведения и измерения в цифровом виде, а также сведения о режимах работы ИКСУ;
- сохранение результатов и режимов работы при выключении питания;
- запись в архив до 2000 кадров по 32 байта (в архив записываются все измеряемые и воспроизводимые величины, режимы работы ИКСУ и последовательность действий оператора);
- программное обеспечение (ПО) программа «АРМ (автоматизированное рабочее место) ИКСУ-260», позволяющее калибровать первичные преобразователи и вторичные приборы, как в режиме воспроизведения, так и в режиме измерения сигналов;
- функции ПО АРМ ИКСУ-260:
 - конфигурирование (настройка) измерительного канала;
 - управление ИКСУ-260;
 - сбор оперативной информации и организация ее хранения;

- отображение информации в цифровом и графическом виде;
- обработка и анализ полученных данных;
- связь ИКСУ-260 с ПК осуществляется по интерфейсу RS-232;
- напряжение питания:
 - ИКСУ-260 — =4,8 В (от встроенных аккумуляторов);
 - ИКСУ-260 — =12 В (от сетевого блока питания (адаптера), входящего в комплект поставки);
 - ИКСУ-260Ex — =4,8 В (во взрывоопасной зоне может осуществляться от искробезопасной цепи встроенного блока аккумуляторов);
 - ИКСУ-260Ex — =12 В (вне взрывоопасной зоны может осуществляться от сетевого блока питания (адаптера), зарядка блока аккумуляторов осуществляется от адаптера вне взрывоопасной зоны);
 - ИКСУ-260L — от четырех батареек типоразмера AA каждая напряжением 1,5 В;
 - ИКСУ-260L — от четырех аккумуляторов типоразмера AA каждый напряжением 1,2 В;
 - ИКСУ-260L — =12 В (от сетевого блока питания (адаптера), входящего в комплект поставки);
- ток, потребляемый ИКСУ-260 в режиме работы без подсветки, — не более 200 мА;
- ток, потребляемый ИКСУ-260L в режиме работы без подсветки и без нагрузки встроенного стабилизатора напряжения (для питания первичных преобразователей с унифицированным выходным сигналом 4...20 мА) — не более 300 мА;
- ИКСУ-260 соответствует:
 - по устойчивости к климатическим воздействиям — группе исполнения С4 (-20...+ 60 °С);
 - по степени защиты от попадания внутрь ИКСУ-260 пыли и воды — IP54.
- ИКСУ-260L соответствует:
 - по устойчивости к климатическим воздействиям — группе исполнения С4 (-20...+ 50 °С);
 - по степени защиты от попадания внутрь ИКСУ-260L пыли и воды — IP42;
 - масса ИКСУ-260 — не более 1 кг;
 - масса ИКСУ-260L — не более 0,6 кг.

Варианты исполнения

Таблица 4. Варианты исполнения ИКСУ-260

Варианты исполнения	Маркировка	Код при заказе
Общепромышленное	—	—
Взрывозащищенное «искробезопасная электрическая цепь»*	ExiaIIAT6 X	Ex

* — ИКСУ-260L имеет только общепромышленное исполнение.

Электромагнитная совместимость (ЭМС)

ИКСУ-260 соответствует — III-A (критерий качества функционирования А для радиочастотного электромагнитного поля).

ИКСУ-260L соответствует — III-A, II-A (III (II) группа, критерий качества функционирования А для радиочастотного электромагнитного поля).

Метрологические характеристики

Таблица 5. ИКСУ-260(Ex)

Измеряемая / воспроизводимая величина	Диапазон		Пределы допускаемой основной абсолютной погрешности	
	воспроизведения	измерений	воспроизводимых величин	измеряемых величин
ток	0...25 мА		$\pm(10^{-4} \times I + 1)$ мкА	
напряжение	-10...100 мВ		$\pm(7 \times 10^{-5} \times U + 3)$ мкВ	
сопротивление	0...180 Ом	0...320 Ом	$\pm 0,015$ Ом	$\pm 0,01$ Ом
	180...320 Ом	—	$\pm 0,025$ Ом	—

ИКСУ-260, ИКСУ-260L — измерители-калибраторы

Таблица 6. ИКСУ-260L

Измеряемая / воспроизводимая величина	Диапазон		Пределы допускаемой основной абсолютной погрешности	
	воспроизведения	измерения	воспроизводимых величин	измеряемых величин
ток	0...25 мА		$\pm(10^{-4} \times I + 2)$ мкА	$\pm(10^{-4} \times I + 1)$ мкА
напряжение	-10...+100 мВ		$\pm(7 \times 10^{-5} \times U + 6)$ мкВ	$\pm(7 \times 10^{-5} \times U + 3)$ мкВ
сопротивление	0...180 Ом	0...320 Ом	$\pm 0,015$ Ом	$\pm 0,01$ Ом
	180...320 Ом	—	$\pm 0,025$ Ом	—

Таблица 7

Тип термопреобразователя	Диапазон		Пределы допускаемой основной абсолютной погрешности	
	воспроизведения, °С	измерения, °С	воспроизводимых температур, °С	измеряемых температур, °С
50М	-50...+200		$\pm 0,08$	$\pm 0,05$
100М			$\pm 0,05$	$\pm 0,03$
50П	-200...+600		$\pm 0,08$	$\pm 0,05$
100П, Pt100	-200...+200		$\pm 0,03$	
	+200...+600	—	$\pm 0,05$	—
ТХА (К)	-210...+1300		$\pm 0,3$	
ТХК (L)	-200...+600		$\pm 0,3$	
ТЖК (J)	-200...+1100		$\pm 0,3$	
ТПР (В)	+300...+1800		± 2	
ТПП (S)	0...+1700		± 1	
ТВР (А-1)	0...+1200		± 2	
	+1200...+2500		$\pm 2,5$	± 2
ТМК (Т)	-50...+400		$\pm 0,3$	
ТНН (N)	-110...+1300		$\pm 0,2$	

Измерение — в этом режиме пользователь имеет возможность проводить высокоточные измерения сигналов:

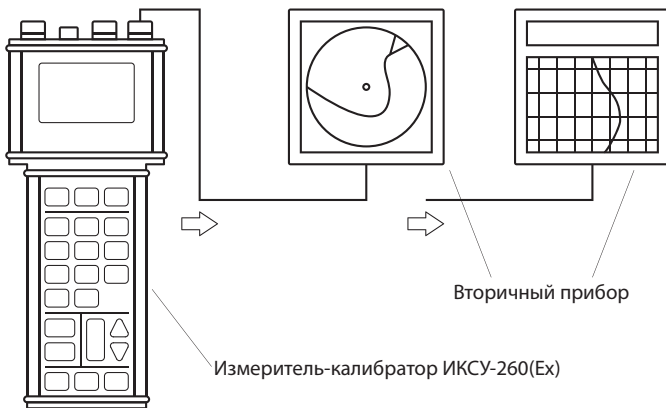
- термоэлектрического преобразователя (ТП) с преобразованием входного сигнала в физическую величину (°С) в соответствии с НСХ первичного преобразователя;
- термометров сопротивления (ТС) с преобразованием входного сигнала в физическую величину (°С) в соответствии с НСХ первичного преобразователя;
- напряжения (мВ);
- постоянного тока (мА);
- активного сопротивления постоянному току (Ом).



- Сигналы от ТС и ТП с нормированием (переводом) в градусы.
- Сигналы силы и напряжения постоянного тока, электрического сопротивления (датчики давления, термопреобразователи с унифицированным выходным сигналом, тензометрические мосты и т. д.).
- Прибор может использоваться как прецизионный электронный тестер (мультиметр) при соблюдении пределов и номиналов измерения.

Эмуляция — режим предназначен для генерации ИКСУ выходного сигнала с последующей передачей его на вход поверяемого измерительного прибора с целью проверки точности проводимых им измерений от источников различного типа. Применяется так же для проверки корректности работы систем управления без подключения к реальному объекту. Использование ИКСУ в этом режиме может быть полезно при организации демонстрационных макетов и стендов. Пользователь имеет возможность выбора типа генерируемого выходного сигнала:

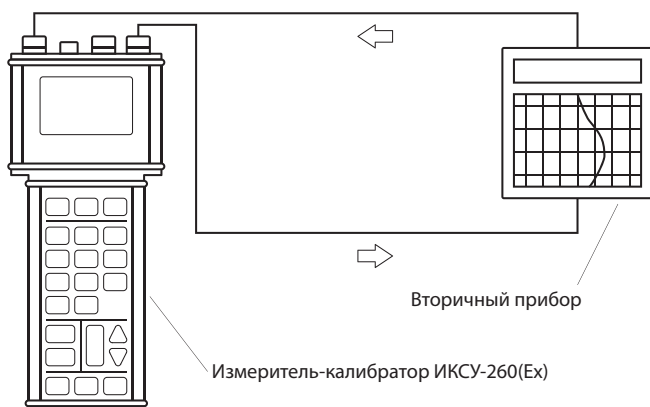
- термоэлектрического преобразователя (ТП);
- термометра сопротивления (ТС);
- источника постоянного напряжения (мВ);
- источника постоянного тока (мА);
- сопротивления постоянному току (Ом).



- Эмуляция сигналов ТС и ТП с задачей значений в градусах.
- Эмуляция сигналов силы и напряжения постоянного тока, электрического сопротивления.
- При проверке и калибровке вторичных приборов, используя калибратор переменного в режимах измерения и эмуляции, можно уверенно диагностировать, что же действительно вышло из строя, или оценить погрешность измерительного канала в целом.

Симуляция — режим предназначен для проверки точности работы измерительных преобразователей и других аналоговичных приборов. Сигнал от ИКСУ подается на вход испытываемого прибора, который формирует на выходе унифицированный токовый сигнал, который поступает на измерительный вход ИКСУ, преобразуется далее в физическую величину по заданному пользователем линейному закону, и результат выводится на дисплей. В режиме симуляции ИКСУ генерирует выходной сигнал, имитирующий:

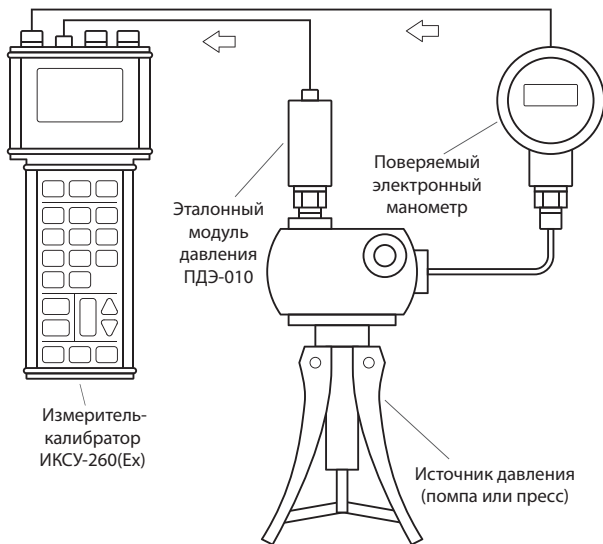
- термоэлектрический преобразователь (ТП);
- термометр сопротивления (ТС);
- источник постоянного напряжения (мВ);
- источник постоянного тока (мА);
- сопротивление постоянному току (Ом).



- Эмуляция сигналов ТС, ТП, силы и напряжения постоянного тока, электрического сопротивления с возможностью подачи сигналов на любые типы вторичной функциональной аппаратуры и последующим измерением выходного токового сигнала, сгенерированного аппаратурой.
- Осуществляется одновременная проверка не только измерительной, но и генерирующей части вторичных приборов, оценка их функционирования и параметров точности.

Проверка ПД (преобразователя давления) производится путем сравнения его показаний с показаниями эталонного датчика давления ПДЭ-010. Результаты измерений от поверяемого и эталонного датчиков выводятся на дисплей ИКСУ. Пользователь имеет возможность произвести визуальную оценку измерений и по величине расхождения сделать заключение о точности работы поверяемого датчика и возможности его дальнейшего использования;

ИКСУ-260, ИКСУ-260L — измерители-калибраторы



- Возможно осуществление поверки различных приборов контроля давления: преобразователей давления, манометров, тягонапомеров, реле давления и т. п.
- Возможность быстрого и плавного регулирования эталонного установочного давления, автоматического расчета погрешности, одновременная визуализация всех данных на дисплее калибратора — все это делает работу по поверке датчиков давления легкой, понятной и продуктивной.
- Питание поверяемых электронных преобразователей давления осуществляется от калибратора ИКСУ.

Просмотр архива — для просмотра записей, сделанных пользователем в режимах измерения, эмуляции, симуляции и поверки ПД.

Настройка — конфигурирование (настройка) прибора.

ПДЭ-010, ПДЭ-010И — эталонные модули давления ПДЭ-010(Ex)



ПДЭ-010И



Назначение

Модули ПДЭ-010 и ПДЭ-010И предназначены для измерения и непрерывного преобразования значений абсолютного и избыточного давления жидкостей и газов, а также разрежения газов, в цифровой выходной сигнал. Модули ПДЭ являются эталонными средствами измерения давления.

ПДЭ-010 и ПДЭ-010И могут использоваться:

- в составе калибраторов давления при регулировке, калибровке и поверке измерительных преобразователей давления и манометров в условиях эксплуатации;
- в составе автоматизированных поверочных и измерительных лабораторных установок;
- в качестве высокоточного средства измерения давления для работы в системах автоматического контроля, регулирования и управления технологическими процессами в различных областях промышленности.

Принцип действия

Измеряемое давление через штуцер подается на измерительную мембрану чувствительного элемента первичного преобразователя и вызывает ее деформацию. В качестве чувствительного элемента используется пластина поликристаллического кремния с мембраной, на которую нанесены полупроводниковые тензорезисторы. Деформация мембраны приводит к изменению сопротивления тензорезисторов, соединенных по мостовой схеме. Выходной электрический сигнал напряжения разбаланса моста, пропорциональный измеряемому давлению, поступает на электронное устройство преобразователя для усиления и преобразования в цифровой код значения измеряемого давления. Для обеспечения заданной высокой точности измерений применяется температурная компенсация сигнала чувствительного элемента и параметров измерительных цепей, тем самым минимизируется влияние температуры окружающей среды.

ПДЭ-010, ПДЭ-010И — эталонные модули давления

В энергонезависимой памяти (ППЗУ) преобразователя хранятся калибровочные коэффициенты, используемые микропроцессором электронного устройства для вычисления значения давления. Там же хранится информация, необходимая для настройки преобразователя (число измерений для усреднения и градуировка по эталонному средству измерения давления).

Преобразователи могут быть подключены посредством интерфейса RS-232 к последовательному порту компьютера, совместимого с IBM PC, для обработки и индикации показаний измеренных значений давлений, настройки преобразователей; а также ко вторичной аппаратуре, принимающей цифровой сигнал по специальному протоколу, аналогичному протоколу Modbus ASCII.

Внешние соединения с компьютером по интерфейсу RS-232 или калибратором давления осуществляются с помощью электрических кабелей, подключаемых к электрическому разъему.

Краткое описание

- Напряжение питания:
 - ПДЭ-010 — $=5(\pm 0,2)$ В (от стабилизированного источника постоянного тока),
 - ПДЭ-010И — $=4,8$ В (от встроенного аккумуляторного блока),
 - ПДЭ-010Ex — $=5$ В (от выходной искробезопасной цепи измерителя-калибратора ИКСУ-260Ex, в цепи питания установлен диод защиты от смены полярности);
- знак «X», следующий за маркировкой взрывозащиты, означает, что взрывозащищенный преобразователь ПДЭ-010Ex должен эксплуатироваться в комплекте с калибратором-измерителем унифицированных сигналов эталонным ИКСУ-260Ex с видом взрывозащиты «искробезопасная электрическая цепь» уровня «ia» и маркировкой взрывозащиты ExiaIICT6X;
- измеряемая среда для моделей 030, 050, 130, 150, 350 (только для общепромышленного исполнения) — сухой чистый воздух;
- потребляемая мощность — не более 0,05 Вт;
- средняя наработка на отказ — 100 000 часов;
- средний срок службы — не менее 12 лет;
- гарантийный срок эксплуатации прибора — 2 года со дня продажи;
- межповерочный интервал — 2 года;
- преобразователи ПДЭ по классификации ГОСТ 25804.1 относятся:
 - по характеру применения — к категории Б (к аппаратуре непрерывного применения),
 - по числу уровней качества функционирования — к виду I (к аппаратуре, имеющей два уровня качества функционирования — номинальный и отказ);
- степень защиты от проникновения твердых тел, пыли и воды в соответствии с ГОСТ 14254:
 - ПДЭ-010 — IP20;
 - ПДЭ-010Ex — IP54.

Варианты исполнения

Таблица 8. Варианты исполнения ПДЭ-010

Вариант исполнения	Маркировка	Код при заказе
Общепромышленное	—	—
«искробезопасная электрическая цепь» уровня «ia»*	ExiaIICT6 X	Ex
Кислородное**	O2	O2

* — кроме ПДЭ-010И;

** — кроме моделей 030, 050, 060, 120, 130.

Метрологические характеристики

Таблица 9

Модель	Вид измеряемого давления	Диапазон измерений давлений	Максимальное испытательное давление	Пределы допускаемой основной приведенной погрешности, % от ВПИ	
				Код класса точности	
				А	В
030	Абсолютное	0...120 кПа	300 кПа	±0,03	±0,05
050	Абсолютное	0...600 кПа	2 МПа		
060	Абсолютное	0...2,5 МПа	4 МПа		
120	Избыточное	0...16 кПа	50 кПа		

ПДЭ-010, ПДЭ-010И — эталонные модули давления

Модель	Вид измеряемого давления	Диапазон измерений давлений	Максимальное испытательное давление	Пределы допускаемой основной приведенной погрешности, % от ВПИ	
				Код класса точности	
				А	В
130	Избыточное	0...100 кПа	300 кПа	±0,03	±0,05
150	Избыточное	0...600 кПа	1 МПа		
160	Избыточное	0...2,5 МПа	4 МПа		
170	Избыточное	0...6,0 МПа	10 МПа		
180	Избыточное	0...16 МПа	25 МПа		
190	Избыточное	0...60 МПа	100 МПа		
350	Избыточное — разрежение	-100...+600 кПа	2 МПа		

Исполнение по материалам

Таблица 10

Модель преобразователя	Материал	
	мембраны	штуцера
150, 160, 170, 180, 190, 350	титановый сплав BT-9	12X18H10T
060, 120	нержавеющая сталь AISI 316L	
030, 050, 120, 130, 150, 350	нет	

Таблица 11

Тип преобразователя	Материал корпуса
ПДЭ-010(Ex)	нержавеющая сталь 12X18H10T
ПДЭ-010И	сплав алюминия с низким содержанием магния

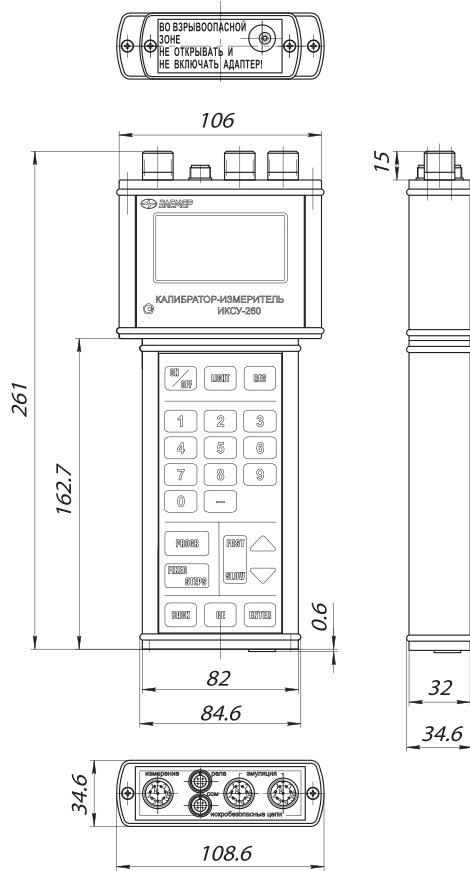
Код резьбы штуцера для присоединения поверяемого преобразователя

Таблица 12

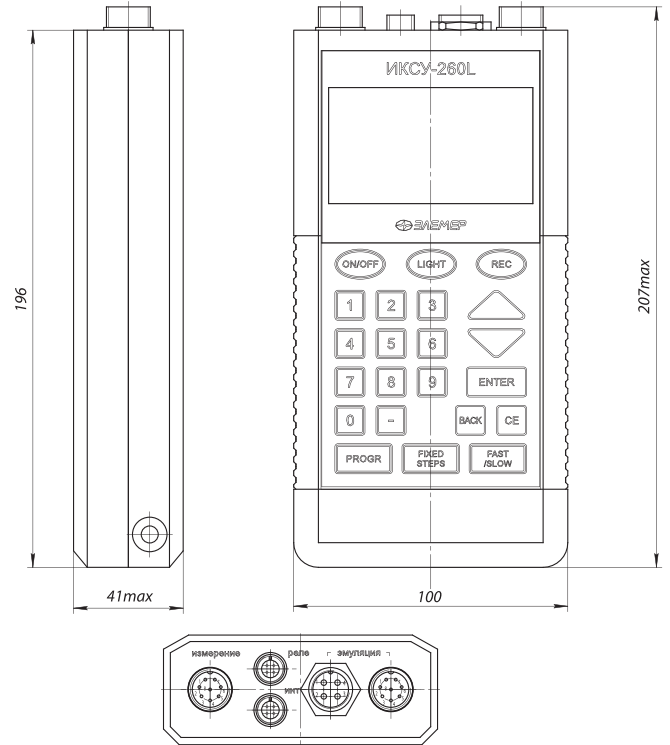
Резьба	Код при заказе
M20x1,5	M20
M12x1,5	M12
M10x1	M10
G1/2"	G2
G1/4"	G4

Габаритные размеры

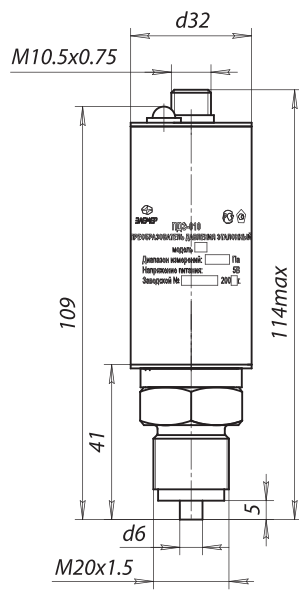
ИКСУ-260, ИКСУ-260Ех



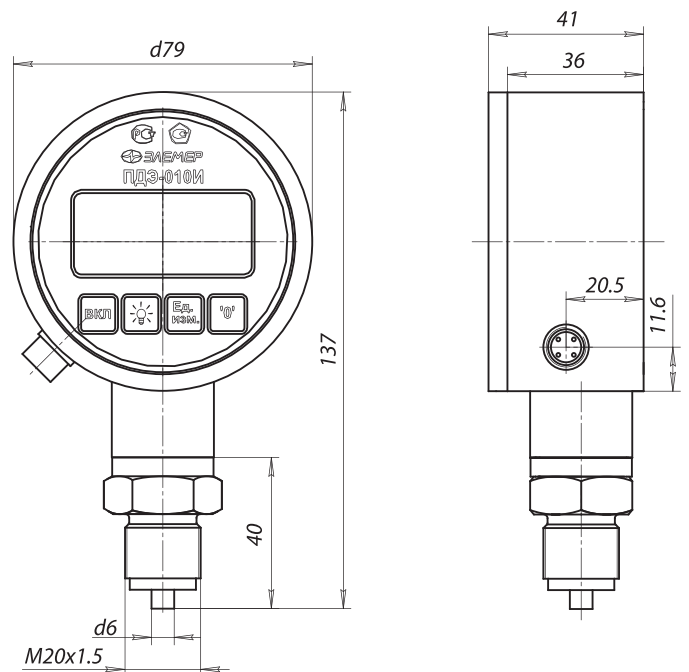
ИКСУ-260L



ПДЭ-010(Ех)



ПДЭ-010И



Источники давления



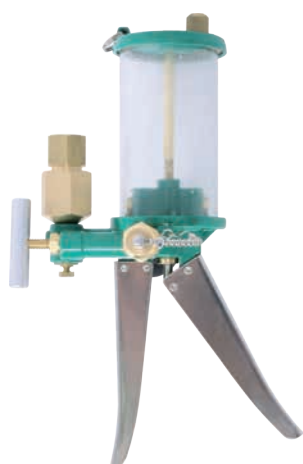
ЭЛЕМЕР-PV-60



PV-210



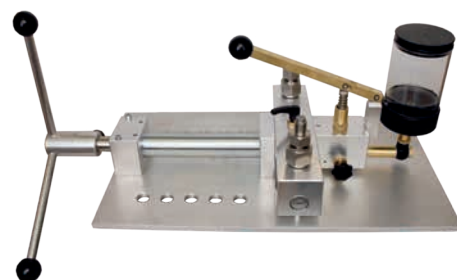
PV-411



ЭЛЕМЕР-P-350



**ЭЛЕМЕР-P-700
ЭЛЕМЕР-P-1000**



ЭЛЕМЕР-PR-1000

Краткое описание

Таблица 13

Модель помпы, пресса	Диапазон задания давления
ЭЛЕМЕР-PV-60 (помпа ручная пневматическая)	-0,095...6 МПа
PV-210 (помпа ручная пневматическая)	-0,09...0,3 МПа
PV-411 (помпа ручная многофункциональная)	пневматический режим: -0,095...6 МПа
	гидравлический режим: -0,095...70 МПа
ЭЛЕМЕР-P-350 (помпа ручная гидравлическая)	0...35 МПа
ЭЛЕМЕР-P-700 (помпа ручная гидравлическая)	0...70 МПа
ЭЛЕМЕР-P-1000 (помпа ручная гидравлическая)	0...100 МПа
ЭЛЕМЕР-PR-1200 (пресс ручной пневмогидравлический)	0...120 МПа

Особенность помпы PV-411 состоит в том, что возможны два варианта ее использования: в пневматической версии и гидравлической. Причем перевод в гидравлическую осуществляется простой установкой на помпу резервуара для жидкости. Наполнение системы жидкостью не требует длительной прокачки — достаточно создать разрежение, и система сама заполнится рабочим веществом. Одна помпа PV-411 может заменить все прочие устройства задачи давления: от вакуумного насоса до прессы в 70 МПа.

В качестве рабочей жидкости для гидравлических помп и прессов используется дистиллированная вода или безкислотное гидравлическое масло.

ЭЛЕМЕР ПКДС-210

Базовое исполнение

ЭЛЕМЕР-ПКДС-210	—	ПДЭ-010	(030, 160, 180)	В	ЭЛЕМЕР-PV-60	—	M20	ИКСУ-260	—	—	ТУ
1	2	3	4	5	6	7	8	9	10	11	12

Исполнение с учетом всех позиций формы заказа (специальное исполнение)

ЭЛЕМЕР-ПКДС-210	Ex	ПДЭ-010Ex	(160, 190, 350)	В	PV411	P	M20	ИКСУ-260Ex	ПО1, ПОЗ	МИГР-05U-1, МИГР-05U-2, КИ260I2	ТУ
1	2	3	4	5	6	7	8	9	10	11	12

- Тип прибора
- Вариант исполнения (таблица 1). **Базовое исполнение — общепромышленное**
- Тип эталонного преобразователя давления:
 - ПДЭ-010
 - ПДЭ-010И**Базовое исполнение — ПДЭ-010**
- Код модели эталонного преобразователя давления ПДЭ-010 (таблица 9, количество по заказу)
- Код класса точности эталонного преобразователя давления: А, В (таблица 9).
Базовое исполнение — В
- Код ручного насоса (таблица 13). **Базовое исполнение — ЭЛЕМЕР-PV-60**
- Код наличия резервуара для ручного насоса PV-411 (опция «Р»)
- Код резьбы штуцера для присоединения поверяемого преобразователя (таблица 12).
Базовое исполнение — M20
- Вариант калибратора-измерителя унифицированных сигналов:
 - ИКСУ-260
 - ИКСУ-260Ex
 - ИКСУ-260L**Базовое исполнение — ИКСУ-260**
- Код программного обеспечения (опция «ПО1», «ПО2», «ПО3» — таблица 2)
- Наличие дополнительных кабелей (таблица 3)
- Обозначение технических условий (ТУ 4212-071-13282997-07)

ПДЭ-010

Для отдельного заказа ПДЭ-010

ПДЭ-010	—	ДА	030	В	ТУ
1	2	3	4	5	6

- Тип прибора:
 - ПДЭ-010
 - ПДЭ-010И
- Вариант исполнения (таблица 8). **Базовое исполнение — общепромышленное**
- Вид измеряемого давления (таблица 9):
 - абсолютное — ДА
 - избыточное — ДИ
 - избыточное давление-разрежение — ДИВ
- Код модели преобразователя давления ПДЭ-010 (таблица 9)
- Код класса точности: А, В (таблица 9)
- Обозначение технических условий (ТУ 4212-068-13282997-06)