

БП 916

Источник питания постоянного тока



- 1 выходной канал
- Выходное напряжение — =24 В
- Вход для подключения резервного источника, например второго БП 916
- Максимальный ток нагрузки — 5 А
- Схема электронной защиты от перегрузок и КЗ
- ЭМС — III-A
- Сигнализирующее выходное устройство
- Общепромышленное исполнение

Сертификаты и разрешительные документы

- Сертификат соответствия ТР ТС004/2011 «О безопасности низковольтного оборудования» и 020/2011 «Электромагнитная совместимость технических средств» № ЕАЭС RU C-RU.HB05.B.00043/20

Назначение

Источники питания БП 916 (далее — БП) предназначены для преобразования сетевого напряжения ~220 В, 50 Гц в стабилизированное напряжение =24 В. БП используются для подключения измерительных преобразователей с унифицированным выходным сигналом (датчиков давления, температуры, расходомеров и т.д.) и другой аппаратуры.

Краткое описание

- 1 выходной канал;
- схема электронной защиты от перегрузок и коротких замыканий;
- гальваническая развязка между цепями основного питания и выходными цепями, а также от клеммы заземления;
- источники питания БП 916 имеют вход резервного питания (вход резервного питания не имеет гальванической развязки от основной выходной линии =24 В). В качестве резервного источника питания может использоваться второй БП 916, что позволяет объединять два БП 916 «по выходу»;
- переключение питания с основного на резервное и обратно не вызывает изменения величины выходного напряжения;
- на лицевой панели прибора расположены разъемные клеммные колодки для подключения основного питания, резервного питания, цепей сигнализации и выходных цепей, элементы индикации о состоянии прибора и режимах работы, а также элементы управления и настройки БП 916;
- максимальный ток нагрузки — 5 А;
- сигнализирующее устройство обеспечивает коммутацию: ~125 В, 0,3 А; = 30 В, 1 А;
- электромагнитная совместимость (ЭМС) — III-A (группа исполнения по устойчивости к помехам — III, критерий качества функционирования — А);
- регулировка выходного напряжения — от 22,5 до 29,5 В;
- напряжение основного питания: ~130...249 В, (50±1) Гц, =150...249 В;
- резервное питание может осуществляться от источника напряжения постоянного тока с выходным значением в диапазоне от 21 до 30 В;
- потребляемая мощность — не более 220 В*А;
- ток включения питания (пусковой ток) — 10 А в течение 0,5 мс;
- степень защиты от пыли и влаги — IP20;
- габаритные размеры: 140 × 70 × 150 мм;
- масса — не более 1,2 кг;
- гарантийный срок — 24 месяца (с момента ввода в эксплуатацию) или 36 месяцев (с момента отгрузки), расширенный гарантийный срок — по согласованию.

Источник питания постоянного тока БП 916

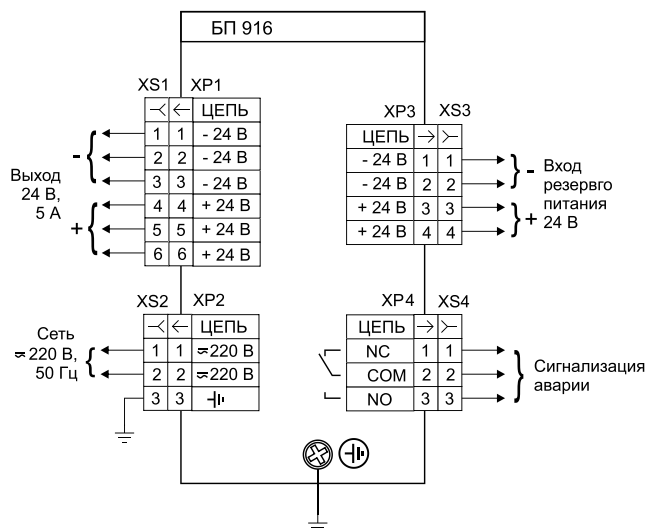
Климатические исполнения

Таблица 1

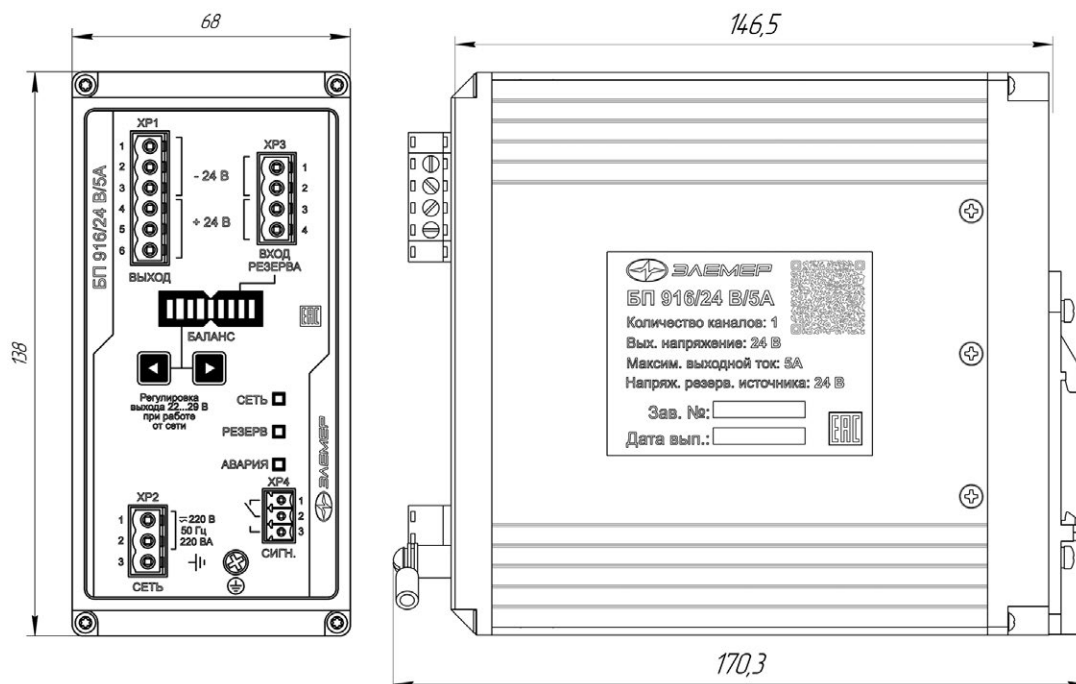
Группа (вид)	ГОСТ	Диапазон	Код при заказе
C3	ГОСТ 12997-84	-10...+60 °C	t1060*
C2		-25...+70 °C	T2570

* — базовое исполнение.

Схемы электрические подключения



Габаритные размеры



Пример заказа

Базовое исполнение

БП 916	24 В	5 А	t1060	III А	—	ТУ
1	2	3	4	5	6	7

Исполнение с учетом всех позиций формы заказа (специальное исполнение)

БП 916	24 В	5 А	T2570	III А	360П	ТУ
1	2	3	4	5	6	7

1. Тип прибора
2. Выходное напряжение: 24 В
3. Максимальный ток нагрузки: 5 А
4. Код климатического исполнения (таблица 1)
5. Группа исполнения по ЭМС: III А
6. Дополнительные стендовые испытания в течение 360 ч (код при заказе — «360П»)
7. Обозначение технических условий ТУ 4229-148-13282997-2016