

ИРТ 5940/М1, ИРТ 5940/М2

Измерители-регуляторы технологические

- 1-канальные измерители-регуляторы
- Встроенный источник питания =24 В или =36 В
- 4 уставки, 4 реле
- Варианты исполнения: общепромышленное, Ex ([Exia]IIC)
- ЭМС — III-A, IV-A
- Внесены в Госреестр средств измерений под №20390-12, ТУ 4220-040-13282997-06



Сертификаты и разрешительные документы

- Сертификат об утверждении типа средств измерений № 20390-12
- Сертификат соответствия техническому регламенту таможенного союза: ТР ТС 012/2011 «О безопасности оборудования для работы во взрывоопасных средах» № TC RU C-RU.ПБ98.В.00216
- Казахстан. Разрешение на применение технических устройств № KZ11VEN00000389

Назначение

Узкопрофильные измерители-регуляторы технологические ИРТ 5940 (далее — ИРТ) предназначены для измерения и регулирования температуры и других неэлектрических величин, значения которых преобразованы в электрические сигналы силы, напряжения постоянного тока или активное сопротивление. Изделия находят применение в составе систем управления технологическими процессами в промышленности и энергетике.

Модификации приборов

ИРТ 5940/М1 — горизонтальное расположение корпуса.

ИРТ 5940/М2 — вертикальное расположение корпуса.

Краткое описание

- ИРТ 5940/М1 (М2) является одноканальным микропроцессорным прибором, имеющим возможность позиционного регулирования технологического параметра;
- интерфейс — RS-485 (Modbus RTU);
- количество релейных выходов — 4;
- количество программируемых уставок — 4, (уставки I, II — нижние, уставки III, IV — верхние);
- уставки фиксированные, каждая уставка связана только со своим каналом сигнализации;
- отображение информации — основной 4-х разрядный зеленый светодиодный индикатор текущего значения измеряемой величины с высотой цифр 10 мм, дополнительный 3-х цветный шкальный индикатор, индикаторы состояния каналов сигнализации;
- конфигурирование ИРТ с кнопочной клавиатуры на лицевой панели или с ПК по интерфейсу RS-485;
- металлический корпус;
- встроенный источник питания =24 В или =36 В, 22 мА (гальванически не связанный с измерительной схемой) для питания датчиков с унифицированным выходным сигналом (для исполнения Ex([Exia]IIC) — только =24 В);
- напряжение питания — ~90...249 В, 40...100 Гц;
- потребляемая мощность — не более 7 В*А;
- параметры коммутации исполнительных реле: ~250 В, 5 А; =250 В, 0,1 А; =30 В, 2 А;

Измерители-регуляторы технологические ИРТ 5940/M1, ИРТ 5940/M2

- степень защиты от пыли и влаги: лицевая панель — IP54; корпус — IP20;
- габаритные размеры — 144 × 36 × 130 мм, вырез в щите — 140 × 31 мм;
- масса не более 0,6 кг;
- межповерочный интервал — 2 года;
- гарантийный срок — 24 месяца (с момента ввода в эксплуатацию) или 36 месяцев (с момента отгрузки), расширенный гарантийный срок — по согласованию.

Варианты исполнения

Таблица 1

Варианты исполнения	Маркировка	Код при заказе
Общепромышленное*	—	—
Взрывозащищенное «искробезопасная электрическая цепь»	[Exia]IIC	Ex

* — базовое исполнение.

Электромагнитная совместимость (ЭМС)

По устойчивости к электромагнитным помехам согласно ГОСТ 32137-2013 ИРТ соответствуют, в зависимости от исполнения, критерию качества функционирования А, группам исполнения III или IV.

Метрологические характеристики

Таблица 2

Тип первичного преобразователя	Диапазон измерений, °С	Пределы допускаемой основной приведенной погрешности относительно НСХ, %, для класса точности	
		А	В
50М, 50П, 53М (Гр.23), 46П (Гр.21)	-50...+200	±(0,15 + *)	±(0,25 + *)
100М, 100П, Pt100	-50...+200	±(0,1 + *)	±(0,2 + *)
50П, 100П, Pt100, 46П (Гр.21)	-100...+600 -200...+600***	±(0,1 + *)**	±(0,2 + *)**
Ni100	-50...+180	±(0,1 + *)	±(0,2 + *)
ЖК (J)	-50...+1100	±(0,15 + *)	±(0,25 + *)
ХК (L)	-50...+600		
ХА (K)	-50...+1300		
ПП (R)	0...+1700		
ПП (S)	0...+1700		
ПР (B)	+300...+1800		
ВР (А-1)	0...+2500		
ВР (А-2)	0...+1800		
ВР (А-3)			
МКн (Т)	-50...+400		
НН (N)	-40...+1300		
ХКн (E)	-50...+1000		

* — одна единица младшего разряда, выраженная в процентах от диапазона измерений;

** — за исключением поддиапазона (-50...+200) °С;

*** — по отдельному заказу.

Таблица 3

Входной сигнал	Диапазон преобразования	Диапазон измерений для зависимости измеряемой величины от входного сигнала		Пределы допускаемой основной приведенной погрешности по измеряемой величине, %, для класса точности	
		Линейная	корнеизвлекающая	А	В
Ток	0...5 мА	0...5 мА	0,1...5 мА	±(0,1 + *)	±(0,2 + *)
	4...20 мА	4...20 мА	4,32...20 мА	±(0,075 + *)	±(0,15 + *)
	0...20 мА	0...20 мА	0,4...20 мА		
Напряжение	0...75 мВ	0...75 мВ	1,5...75 мВ	±(0,1 + *)	±(0,2 + *)
	0...100 мВ	0...100 мВ	2...100 мВ		
	0...10 В**	0...10 В	0,2...10 В		
Сопrotивление	0...320 Ом	0...320 Ом	—		

* — одна единица младшего разряда, выраженная в процентах от диапазона измерений;

** — для ИРТ со встроенным источником напряжения 24 В при использовании внешнего делителя.

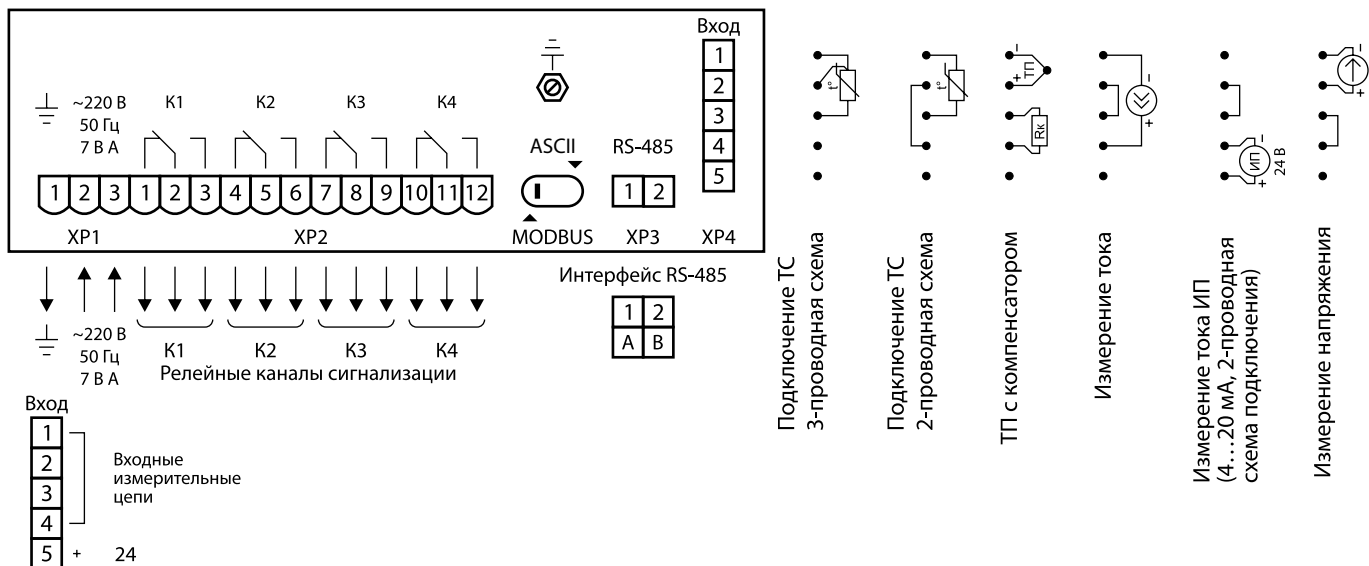
Таблица 4.

Вид	Группа	ГОСТ	Диапазон	Код при заказе
—	СЗ	Р 52931-2008	-25...+50 °С	t2550*
ТВ4.1	—	15150-69	+5...+50 °С	t0550
УХЛ3.1	—	15150-69	-25...+50 °С	УХЛ3.1 (-25...+50)

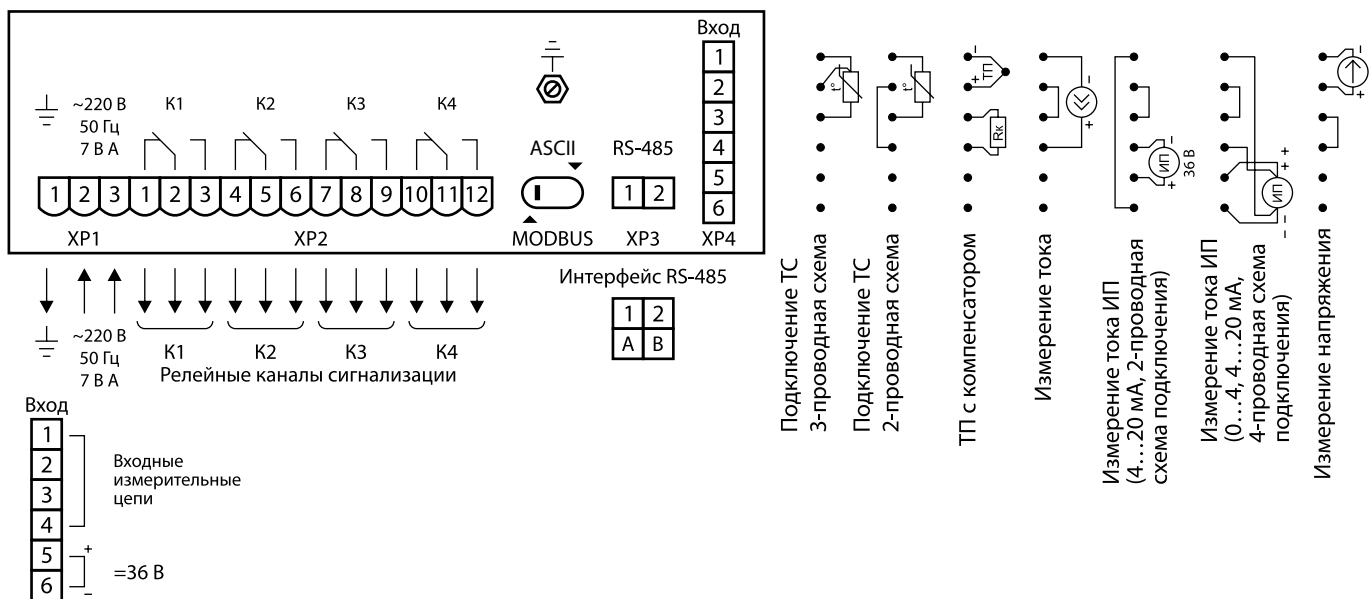
* — базовое исполнение.

Схемы электрические подключений

ИРТ 5940/M1 со встроенным источником питания =24 В

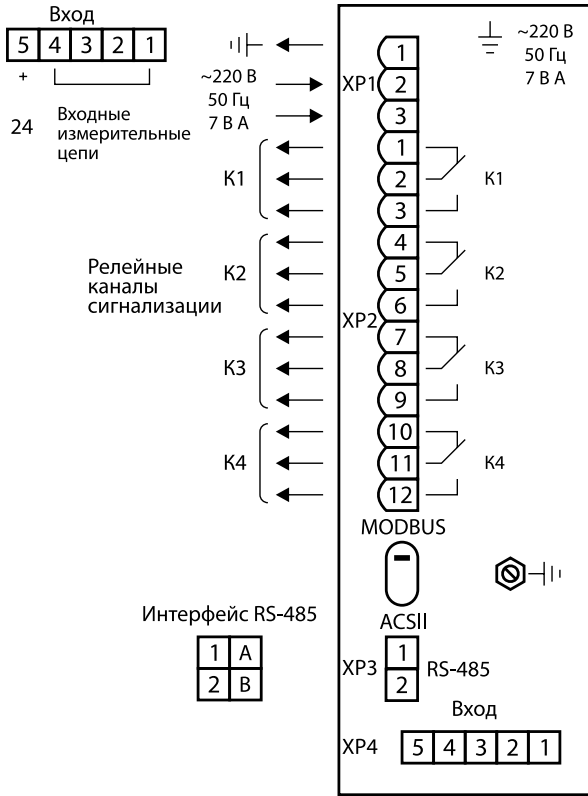


ИРТ 5940/M1 со встроенным источником питания =36 В

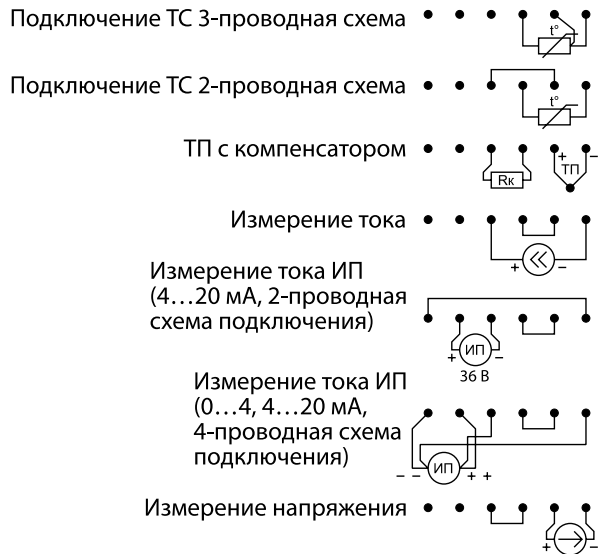
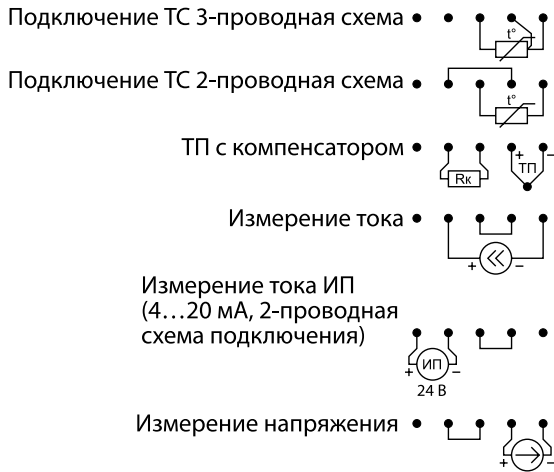
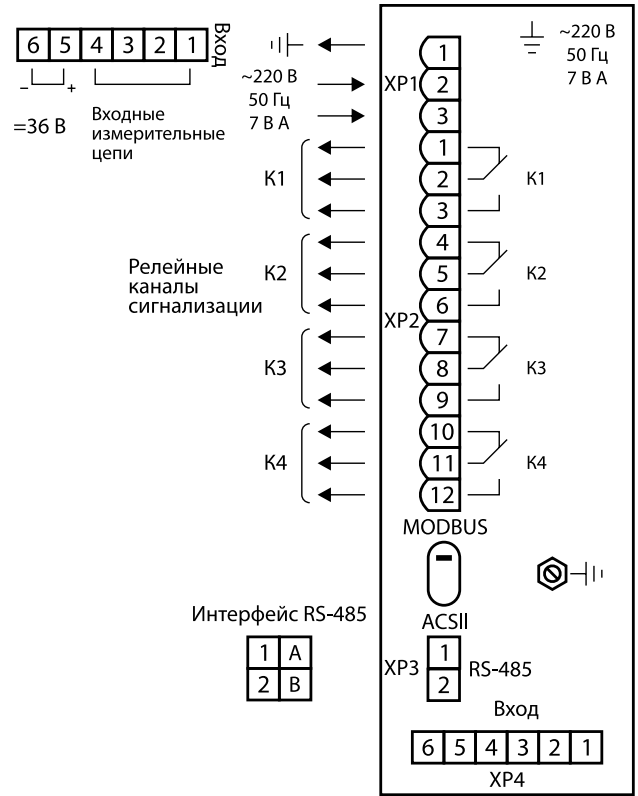


ВТОРИЧНЫЕ ПРИБОРЫ

ИРТ 5940/M2 со встроенным источником питания =24 В

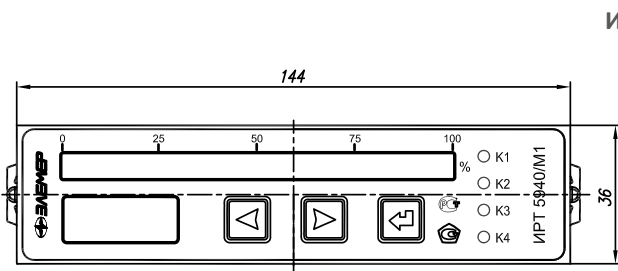


ИРТ 5940/M2 со встроенным источником питания =36 В

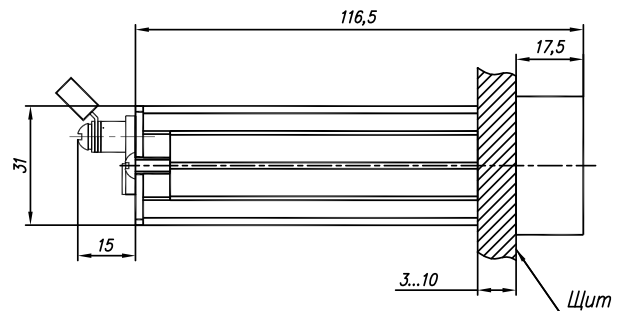


ВТОРИЧНЫЕ ПРИБОРЫ

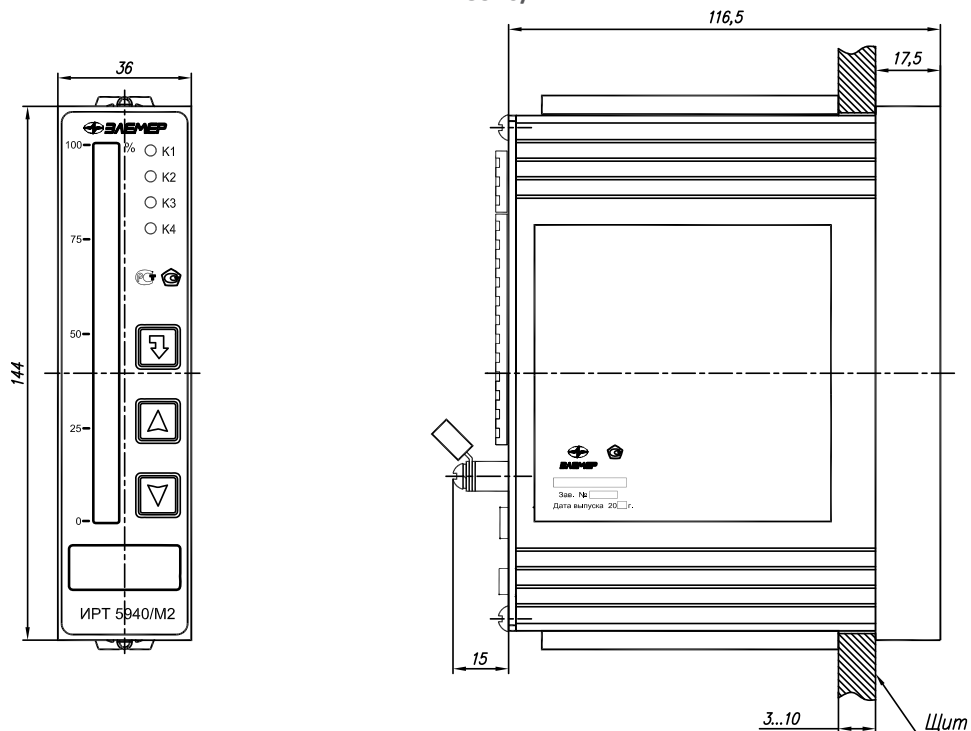
Габаритные размеры



ИРТ 5940/M1



ИРТ 5940/М2



Пример заказа

ИРТ 5940	—	/М1	4	t2550	IV	36В	ВД010В	360П	ГП	ТУ
1	2	3	4	5	6	7	8	9	10	11

1. Тип прибора
2. Вид исполнения (таблица 1)
3. Код модификации: М1 или М2
4. Код класса точности: А, В (таблицы 2, 3). Базовое исполнение — класс В
5. Код климатического исполнения (таблица 4)
6. Группа исполнения по ЭМС:
 - индекс заказа — III (группа исполнения III, критерий качества функционирования А)
 - Базовое исполнение;
 - индекс заказа — IV (группа исполнения IV, критерий качества функционирования А)
7. Напряжение встроенного источника питания (24 В или 36 В). Базовое исполнение — 24 В
8. Наличие внешнего делителя (индекс заказа ВД010В) только для встроенного источника питания 24 В
9. Дополнительные стендовые испытания в течение 360 ч (код при заказе — 360П)
10. Госповерка (код при заказе — ГП)
11. Обозначение технических условий (ТУ 4220-040-13282997-06)