



**ПРЕОБРАЗОВАТЕЛИ ДИСКРЕТНЫХ СИГНАЛОВ  
(барьеры искрозащиты)  
«ЭЛЕМЕР-БРИЗ NAM-Ex»**

**Руководство по эксплуатации**

**НКГЖ.411531.005РЭ**

## СОДЕРЖАНИЕ

1 ВВЕДЕНИЕ .....	3
2 ОПИСАНИЕ И РАБОТА.....	3
2.1 Назначение изделий .....	3
2.2 Технические характеристики .....	7
2.3 Устройство и работа .....	10
2.4 Элементы управления.....	12
2.5 Обеспечение требований функциональной безопасности .....	13
2.6 Средства обеспечения взрывозащиты .....	13
2.7 Маркировка и пломбирование .....	15
2.8 Упаковывание.....	15
3 ИСПОЛЬЗОВАНИЕ ИЗДЕЛИЙ ПО НАЗНАЧЕНИЮ .....	16
3.1 Подготовка изделий к использованию .....	16
3.2 Использование изделий .....	19
4 ТЕХНИЧЕСКОЕ ОБСЛУЖИВАНИЕ.....	20
5 ХРАНЕНИЕ.....	22
6 ТРАНСПОРТИРОВАНИЕ .....	22
7 УТИЛИЗАЦИЯ .....	22
ПРИЛОЖЕНИЕ А .....	23
ПРИЛОЖЕНИЕ Б .....	27
ПРИЛОЖЕНИЕ В .....	29

# 1 ВВЕДЕНИЕ

1.1 Руководство по эксплуатации содержит сведения о конструкции, принципе действия, характеристиках преобразователей дискретных сигналов (барьеров искрозащиты) «ЭЛЕМЕР-БРИЗ NAM-Ex» (далее – БРИЗ) и указания, необходимые для правильной и безопасной эксплуатации БРИЗ.

## 2 ОПИСАНИЕ И РАБОТА

### 2.1 Назначение изделий

2.1.1 БРИЗ предназначены для преобразования сигналов от датчиков стандарта NAMUR или контактов реле в дискретные сигналы типа «сухой контакт».

2.1.2 БРИЗ обеспечивают гальваническую развязку, искрозащиту, искробезопасное питание, передачу сигналов из взрывоопасной зоны во взрывобезопасную.

2.1.3 БРИЗ применяются в различных технологических процессах в промышленности и энергетике. Преобразователи дискретных сигналов (барьеры искрозащиты) ЭЛЕМЕР-БРИЗ NAM-Ex соответствуют требованиям «Общих правил взрывобезопасности для взрывопожароопасных химических, нефтехимических и нефтеперерабатывающих производств» и могут применяться в системах противоаварийной автоматической защиты (ПАЗ) компрессоров, насосов и другого технологического оборудования в различных областях промышленности.

2.1.4 БРИЗ монтируются на металлической рейке DIN.

2.1.5 БРИЗ осуществляют контроль достоверности входных сигналов в соответствии со стандартом NAMUR. Контроль достоверности включает также определение короткого замыкания или обрыва цепи входного дискретного датчика.

2.1.6 В зависимости от схемно-конструктивного исполнения БРИЗ выполнены в соответствии с таблицей 2.1.

Таблица 2.1 – Код исполнения в зависимости от количества входов/выходов прибора и типа корпуса

Код заказа	Количество и характеристика каналов		Тип корпуса (ширина)	Шинный соединитель
	Каналы входные дискретные	Каналы выходные дискретные		
K1-12	1	1	12,5 мм	-
K1-12Ш	1	1	12,5 мм	имеется
K2-12	2	2	12,5 мм	-
K2-17Ш	2	2	17,5 мм	имеется

2.1.7 БРИЗ самостоятельно формирует питание для искробезопасного датчика NAMUR.

2.1.8 БРИЗ могут осуществлять функцию сигнализации с помощью сигнализирующих устройств.

Сигнализирующее устройство в зависимости от применяемых типов реле имеет два варианта исполнения, приведенные в таблице 2.2.

Таблица 2.2 – Код типа реле

Код заказа	Подключение внешних цепей
ЭМР*	Электромагнитное реле с нормально-разомкнутыми контактами
ОР	Оптическое реле
Примечание – * Базовое исполнение.	

Исполнительные электромагнитные реле каналов сигнализации обеспечивают коммутацию:

- переменного тока сетевой частоты:
  - при напряжении 250 В до 5 А на активную нагрузку,
  - при напряжении 250 В до 2 А на индуктивную нагрузку ( $\cos\varphi \geq 0,4$ );
- постоянного тока:
  - при напряжении 250 В до 0,1 А на активную и индуктивную нагрузки,
  - при напряжении 30 В до 2 А на активную и индуктивную нагрузки;
  - минимальное коммутируемое напряжение 5 В при токе  $\geq 10$  мА.

Исполнительные оптическое реле каналов сигнализации «ЭЛЕМЕР-БРИЗ NAM-Ex» обеспечивают коммутацию:

- переменного тока сетевой частоты:
  - при напряжении 249 В до 0,15 А на активную нагрузку,
  - при напряжении 249 В до 0,15 А на индуктивную нагрузку ( $\cos\varphi \geq 0,4$ );
- постоянного тока:
  - при напряжении 249 В до 0,15 А на активную и индуктивную нагрузки.

Ток утечки выключенных оптореле не превышает 2 мкА при максимально допустимом напряжении (постоянном или действующем переменном), равном 249 В.

2.1.9 БРИЗ выполнены во взрывозащищенном исполнении:

- соответствуют требованиям ТР ТС 012/2011, ГОСТ 31610.0-2019 (IEC 60079-0:2017), ГОСТ 31610.11-2014 (IEC 60079-11:2011), имеют вид взрывозащиты «искробезопасная электрическая цепь «i», маркировку взрывозащиты [Ex ia Ga] IIC;
- соответствуют требованиям ТР ТС 012/2011, ГОСТ 31610.0-2019 (IEC 60079-0:2017), ГОСТ 31610.15-2014/IEC 60079-15:2010, имеют

вид взрывозащиты «п», маркировку взрывозащиты Ex nA nC [ia Ga] IIC T4 Gc X.

Взрывозащищенные БРИЗ предназначены для применения вне взрывоопасных зон помещений и наружных установок или во взрывоопасных газовых средах в соответствии с установленной маркировкой взрывозащиты, требованиями ТР ТС 012/2011 и других нормативных документов, регламентирующих применение электрооборудования во взрывоопасных зонах.

К взрывозащищенным БРИЗ с установленной маркировкой взрывозащиты могут подключаться серийные приборы, удовлетворяющие требованиям п. 7.3.72 ПУЭ, ГОСТ IEC 60079-14-2013, устанавливаемые во взрывоопасных зонах помещений и наружных установок согласно гл. 7.3 ПУЭ, гл. 3.4 ПТЭЭП и другим нормативным документам, регламентирующим применение электрооборудования во взрывоопасных зонах, а также серийно выпускаемое оборудование общего назначения, соответствующее требованиям гл. 7.3 ПУЭ.

2.1.10 БРИЗ являются:

- по числу преобразуемых входных сигналов – одноканальными (код при заказе K1-12, K1-12Ш), двухканальным (код при заказе K2-12, K2-17Ш);
- по числу выходных сигналов – одноканальными (код при заказе K1-12, K1-12Ш), двухканальным (код при заказе K2-12, K2-17Ш);
- по связи между входными и выходными цепями – без гальванической связи;
- по связи между входными каналами, выходными каналами и сетью питания – без гальванической связи;
- по связи между входными каналами – без гальванической связи;
- по связи между выходными каналами – без гальванической связи.

2.1.11 По устойчивости к климатическим воздействиям при эксплуатации БРИЗ соответствуют группе исполнения С3 по ГОСТ Р 52931-2008, но при температуре окружающего воздуха от минус 20 до плюс 70 °С.

2.1.12 В соответствии с ГОСТ 17516.1-90 по устойчивости к механическим воздействиям при эксплуатации БРИЗ относятся к группе исполнения М6.

2.1.13 В соответствии с ГОСТ 14254-2015 степень защиты от попадания внутрь БРИЗ твердых тел, пыли и воды – IP20.

2.1.14 БРИЗ нормально функционируют и не создают помех в условиях совместной работы с аппаратурой систем и элементов, для которых они предназначены, а также с аппаратурой другого назначения, которая может быть использована совместно с данными БРИЗ в типовой помеховой ситуации.

2.1.15 По устойчивости к электромагнитным помехам БРИЗ соответствуют ТР ТС 020/2011, ГОСТ Р МЭК 61326-1-2014 и таблице 2.3.

Таблица 2.3 – Устойчивость к электромагнитным помехам по ГОСТ Р МЭК 61326-1-2014

Степень жесткости электромагнитной обстановки по ГОСТ	Характеристика видов помех	Значение	Критерий качества функционирования
2 ГОСТ Р 51317.4.5-99	Микросекундные импульсные помехи большой энергии: подача помехи по схеме «провод-провод»	0,5 кВ	A
3 ГОСТ Р 51317.4.5-99	Микросекундные импульсные помехи большой энергии: подача помехи по схеме «провод-земля»	1 кВ	A
3 ГОСТ 30804.4.4-2013	Наносекундные импульсные помехи в цепи ввода вывода	1 кВ	A
3 ГОСТ 30804.4.4-2013	Наносекундные импульсные помехи в цепи питания	1 кВ	A
4 ГОСТ 30804.4.4-2013		2 кВ	B
3 ГОСТ Р 51317.4.6-99	Кондуктивные помехи в полосе частот от 0,15 до 80 МГц	10 В	A
5 ГОСТ Р 50648-94	Магнитное поле промышленной частоты - длительное магнитное поле	40 А/м	A
5 ГОСТ Р 50648-94	Магнитное поле промышленной частоты - кратковременное магнитное поле	600 А/м	A
3 ГОСТ 30804.4.3-2013	Радиочастотные электромагнитные поля в полосе частот от 80 до 1000 МГц	10 В/м	A
5 ГОСТ 30336-95	Импульсное магнитное поле	600 А/м	A
4 ГОСТ Р 50652-94	Затухающее колебательное магнитное поле	30 А/м	A
5 ГОСТ Р 50652-94		100 А/м	B
ГОСТ 30805.22-2013 класс А*	Эмиссия промышленных помех на расстоянии 10 м в полосе частот от 30 до 230 МГц в окружающее пространство	40 дБ	-
ГОСТ 30805.22-2013 класс А*	Эмиссия промышленных помех на расстоянии 10 м в полосе частот от 230 до 1000 МГц в окружающее пространство	47 дБ	-
<p><b>П р и м е ч а н и я</b></p> <p>1 * Класс А – категория оборудования по ГОСТ 30805.22.</p> <p>2 БРИЗ нормально функционируют и не создают помех в условиях совместной работы с аппаратурой систем и элементов, для которых они предназначены, а также с аппаратурой другого назначения, которая может быть использована совместно с данными преобразователями в типовой помеховой ситуации.</p>			

## 2.2 Технические характеристики

2.2.1 Время включения БРИЗ, измеряемое как время от включения питания «ЭЛЕМЕР-БРИЗ NAM-Ex» до установления достоверных выходных дискретных сигналов в соответствии с текущим состоянием входных сигналов составляет не более 0,5 с.

2.2.2 Интервал времени для передачи дискретного сигнала от входных цепей к выходным цепям не более 100 мс.

2.2.3 Напряжение на ненагруженном входе  $(8,2 \pm 0,15)$  В.

2.2.4 Сумма сопротивлений проводов соединения БРИЗ с датчиком не более 50 Ом.

2.2.5 Значения силы постоянного тока в цепи датчика и значения сопротивления датчика для состояний «включено»/«выключено» приведены в таблице 2.4.

Таблица 2.4

Ток в цепи датчика, мА	Сопротивление датчика, кОм	Состояние входа
не более 1,2	не менее 5,9	«выключено»
не менее 2,1	не более 2,9	«включено»
$1,2 < I < 2,1$	$2,9 < R < 5,9$	не определено

2.2.6 Значение силы постоянного тока в цепи датчика при определении состояния ошибки (короткого замыкания и обрыва датчика) приведены в таблице 2.5.

Таблица 2.5

Ток в цепи датчика, мА	Сопротивление датчика, кОм	Ошибка
не более 0,15	не менее 54	«обрыв цепи датчика»
не менее 6,5	не более 0,29	«короткое замыкание цепи датчика»

2.2.7 Сумма сопротивлений проводов соединения БРИЗ с датчиком должно быть не более 50 Ом.

2.2.8 Питание БРИЗ осуществляется от источника питания постоянного тока напряжением 18...42 В с номинальным напряжением  $(24,0 \pm 2,4)$  В

- через клеммный соединитель для исполнения К1-12, К2-12;
- через общую шину питания для исполнения К1-12Ш, К2-17Ш.

2.2.9 Мощность, потребляемая БРИЗ от источника питания постоянного тока, не превышает 2,5 Вт.

## 2.2.10 Электрическая прочность изоляции

### 2.2.10.1 Изоляция:

- цепей сигнализации БРИЗ относительно цепей питания, входных и выходных цепей,
- входных цепей БРИЗ относительно цепей питания,
- входных цепей БРИЗ относительно выходных цепей,
- выходных цепей БРИЗ относительно цепей питания,
- выходных цепей БРИЗ (с кодами при заказе К2-12, К2-17Ш) между собой

в зависимости от условий эксплуатации выдерживает в течение 1 мин действие испытательного напряжения практически синусоидальной формы частотой от 45 до 65 Гц:

- 1500 В при температуре окружающего воздуха  $(20\pm 5)$  °С и относительной влажности от 30 до 80 %;
- 900 В при температуре окружающего воздуха  $(25\pm 3)$  °С при относительной влажности  $(90\pm 3)$  %.

2.2.10.2 Изоляция входных цепей БРИЗ (с кодами при заказе К2-12, К2-17Ш) между собой в зависимости от условий эксплуатации выдерживает в течение 1 мин действие испытательного напряжения практически синусоидальной формы частотой от 45 до 65 Гц:

- 500 В при температуре окружающего воздуха  $(20\pm 5)$  °С и относительной влажности от 30 до 80 %;
- 300 В при температуре окружающего воздуха  $(25\pm 3)$  °С при относительной влажности  $(90\pm 3)$  %.

## 2.2.11 Электрическое сопротивление изоляции

### 2.2.11.1 Электрическое сопротивление изоляции:

- цепей сигнализации БРИЗ относительно цепей питания, входных и выходных цепей,
- входных цепей БРИЗ относительно цепей питания,
- входных цепей БРИЗ относительно выходных цепей,
- выходных цепей БРИЗ относительно цепей питания,
- выходных цепей БРИЗ (с кодами при заказе К2-12, К2-17Ш) между собой

при испытательном напряжении 500 В не менее:

- 20 МОм при температуре окружающего воздуха  $(20\pm 5)$  °С и относительной влажности от 30 до 80 %;
- 5 МОм при температуре окружающего воздуха  $(70\pm 3)$  °С и относительной влажности от 30 до 80 %;
- 1 МОм при температуре окружающего воздуха  $(35\pm 5)$  °С и относительной влажности  $(95\pm 3)$  %.



2.2.11.2 Электрическое сопротивление изоляции входных цепей БРИЗ (с кодами при заказе К2-12, К2-17Ш) между собой при испытательном напряжении 100 В не менее:

- 20 МОм при температуре окружающего воздуха ( $20\pm 5$ ) °С и относительной влажности от 30 до 80 %;
- 5 МОм при температуре окружающего воздуха ( $70\pm 3$ ) °С и относительной влажности от 30 до 80 %;
- 1 МОм при температуре окружающего воздуха ( $35\pm 5$ ) °С и относительной влажности ( $95\pm 3$ ) %.

2.2.12 БРИЗ выдерживает без повреждений обрыв в цепи нагрузки.

2.2.13 БРИЗ выдерживает без повреждений обрыв и короткое замыкание входных цепей.

2.2.14 БРИЗ устойчивы к воздействию температуры окружающего воздуха от минус 20 до плюс 70 °С.

2.2.15 Габаритные размеры, мм, не более:

- длина 99;
- ширина 12,5 для исполнения К1-12, К1-12Ш;
- ширина 17,5 для исполнения К2-17Ш;
- высота 114,5.

2.2.16 Масса, кг, не более 0,25.

2.2.17 БРИЗ прочны и устойчивы к воздействию синусоидальной вибрации в диапазоне частот от 1 до 100 Гц при амплитуде виброускорения 20 м/с<sup>2</sup>.

2.2.18 БРИЗ не имеют конструктивных узлов элементов и узлов с резонансными частотами от 5 до 25 Гц.

2.2.19 БРИЗ прочны и устойчивы к воздействию механических ударов одиночного действия с пиковым ударным ускорением 20 м/с<sup>2</sup>, длительностью ударного импульса от 2 до 20 мс и общим количеством ударов 30.

2.2.20 БРИЗ прочны и устойчивы к воздействию механических ударов многократного действия с пиковым ударным ускорением 30 м/с<sup>2</sup> с предпочтительной длительностью действия ударного ускорения 10 мс (допускаемая длительность – от 2 до 20 мс) и количеством ударов в каждом направлении 20.

2.2.21 БРИЗ прочны к воздействию ударной тряски с числом ударов в минуту 80, средним квадратическим значением ускорения 98 м/с<sup>2</sup> и продолжительностью воздействия 1 ч.

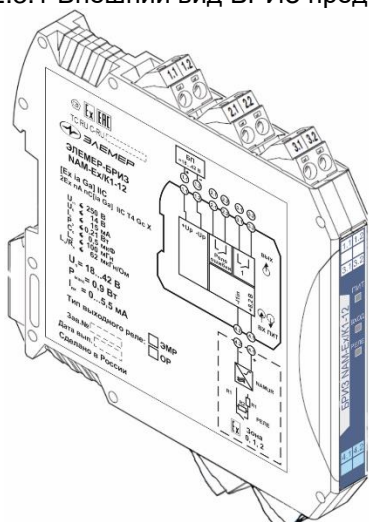
2.2.22 БРИЗ прочны при сейсмических воздействиях, эквивалентных воздействию вибрации с параметрами, указанными в таблице 2.6.

Таблица 2.6

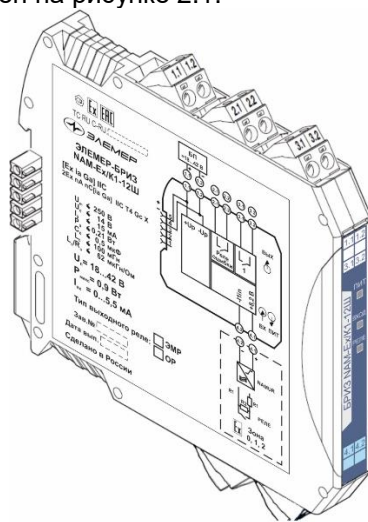
Частота, Гц	1,0	2,0	3,0	4,0	5,0	6,0	8,0	10,0	15,0	20,0	30,0
Ускорение, м/с <sup>2</sup>	8,0	15,0	29,0	51,0	48,0	43,0	38,0	31,0	20,0	19,0	14,0

## 2.3 Устройство и работа

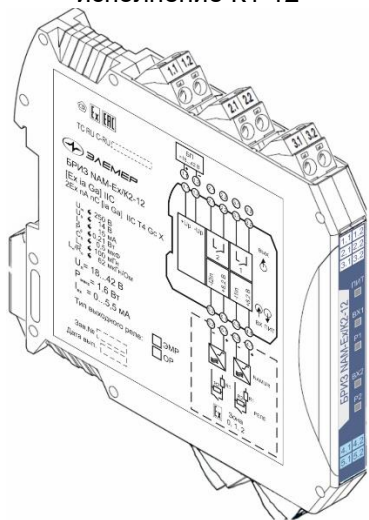
### 2.3.1 Внешний вид БРИЗ представлен на рисунке 2.1.



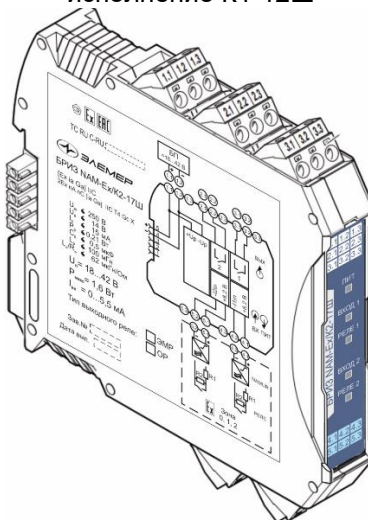
«ЭЛЕМЕР-БРИЗ NAM-Ex»  
исполнение K1-12



«ЭЛЕМЕР-БРИЗ NAM-Ex»  
исполнение K1-12Ш



«ЭЛЕМЕР-БРИЗ NAM-Ex»  
исполнение K2-12



«ЭЛЕМЕР-БРИЗ NAM-Ex»  
исполнение K2-17Ш

Рисунок 2.1 – Внешний вид БРИЗ

На передней панели БРИЗ расположены:

- индикатор питания;
- индикатор состояния входного канала (для исполнения К1-12, К1-12Ш) или два индикатора состояния входных каналов (для исполнения К2-12, К2-17Ш);
- индикатор состояния реле каналов сигнализации (для исполнения К1-12, К1-12Ш) или два индикатора состояния реле каналов сигнализации (для исполнения К2-12, К2-17Ш).

На боковой панели БРИЗ расположены окна для доступа к переключателям режима работы.

2.3.2 В состав БРИЗ входят:

- модуль системный, который содержит функциональные узлы: барьеры искрозащиты входных цепей, компараторы определения короткого замыкания и обрыва датчика, компараторы основного состояния дискретных входов, гальваническую развязку, основной импульсный стабилизатор напряжения, вторичные импульсные преобразователи напряжения, исполнительные реле, индикаторы состояния и переключатели режима работы.

2.3.3 Напряжение питания постоянного тока в диапазоне от 18 до 42 В подается на основной импульсный стабилизатор напряжения, формирующий внутреннее базовое напряжение 12 В.

2.3.4 Вторичные импульсные преобразователи напряжения формируют из базового напряжения гальванически развязанные напряжения 12 В для питания входных компараторов.

2.3.5 Сигналы с входных компараторов передаются через опторазвязку на цепи управления выходными реле.

2.3.6 Пассивные ограничители тока и напряжения ограничивают токи и напряжения до уровней необходимых для вида взрывозащиты «искробезопасная электрическая цепь «i».

2.3.7 Элементы индикации

Индикатор питания «ПИТ» (зелёного цвета) предназначен для информирования о включенном питании БРИЗ.

Индикатор (красного цвета) «РЕЛЕ» (для исполнения К1-12, К1-12Ш) или индикаторы «Р1» и «Р2» (для исполнения К2-12, К2-17Ш) предназначены для информирования о состоянии реле каналов сигнализации. При включении реле загорается соответствующий индикатор.

Индикатор «ВХОД» (для исполнения К1-12, К1-12Ш) или индикаторы «ВХ1», «ВХ2» (для исполнения для исполнения К2-12, К2-17Ш) предназначены для информирования о состоянии входных цепей датчика в соответствии с таблицей 2.7.

Таблица 2.7

Цвет свечения индикатора	Ток в цепи датчика, мА	Сопротивление датчика, кОм	Состояние входа
зеленый	не более 1,2	не менее 5,9	«выключено»
	не менее 2,1	не более 2,9	«включено»
красный	не более 0,15	не менее 54	«обрыв цепи датчика»
	не менее 6,5	не более 0,29	«короткое замыкание цепи датчика»

## 2.4 Элементы управления

2.4.1 На боковой панели БРИЗ расположены переключатели режимов работы входных компараторов, представленные на рисунке 2.2.

2.4.2 Для каждого канала имеется три переключателя:

- «ИНВЕРСНАЯ ХАР.»,
- «ПРЯМАЯ ХАРАКТ.» и
- «ОТКЛ. РЕЛЕ ПРИ ОШИБКЕ»



Рисунок 2.2 – Переключатели режимов работы входных компараторов

2.4.3 Переключатели «ИНВЕРСНАЯ ХАР.», «ПРЯМАЯ ХАРАКТ.» включают соответственно инверсную и прямую логику работы канала. В режиме прямой логики включение входного датчика приводит к включению выходного реле, а в режиме инверсной логики к выключению реле. Одновременное включение переключателей «ИНВЕРСНАЯ ХАР.», «ПРЯМАЯ ХАРАКТ.» не допускается.

Таблица 2.8 – Режимы работы БРИЗ

Режим работы	Переключатель	
	«ИНВЕРС- НАЯ ХАР.»	«ПРЯМАЯ ХАРАКТ.»
Выходное реле канала всегда выключено	Выкл.	Выкл.
При включении входного датчика замыкается выходное реле	Выкл.	Вкл.
При выключении входного датчика замыкается выходное реле	Вкл.	Выкл.
Недопустимое сочетание	Вкл.	Вкл.

2.4.4 При включенном переключателе «ОТКЛ. РЕЛЕ ПРИ ОШИБКЕ» если обнаружена ошибка входной цепи (короткое замыкание или обрыв), то выходное реле выключается. При выключенном переключателе «ОТКЛ. РЕЛЕ ПРИ ОШИБКЕ» контроль короткого замыкания или обрыва цепи датчика отображается на индикаторе состояния «ВХ1», «ВХ2», но не влияет на работу реле.

## 2.5 Обеспечение требований функциональной безопасности

2.5.1 БРИЗ с кодом заказа «SIL2» (уровень полноты безопасности 2) соответствуют требованиям ГОСТ Р МЭК 61508-2-2012 «Функциональная безопасность систем электрических, электронных, программируемых электронных, связанных с безопасностью» для уровня безопасности УПБ 2.

## 2.6 Средства обеспечения взрывозащиты

2.6.1 Взрывозащищенность БРИЗ должна обеспечиваться конструкцией и схемотехническим исполнением электронной схемы согласно ГОСТ 31610.0-2019 (IEC 60079-0:2017), ГОСТ 31610.11-2014 (IEC 60079-11:2011), ГОСТ 31610.15-2014/IEC 60079-15:2010.

2.6.2 Искробезопасность электрических цепей БРИЗ обеспечивается:

- ограничением тока и напряжения до значений, соответствующих искробезопасным цепям электрооборудования подгруппы IIC с помощью барьеров искрозащиты, которые имеют цепь ограничения напряжения на пассивных элементах (стабилитронах) с тройным резервированием и цепь ограничения тока на пассивных элементах (резисторах, плавких предохранителях);
- отсутствием в конструкции сосредоточенных емкостных и индуктивных элементов, опасных по запасаемой энергии для газовых смесей категории IIC;

- гальваническим разделением искробезопасных цепей от остальных электрических цепей с электрической прочностью изоляции более 1500 В;
- применением трансформаторных элементов для гальванического разделения входных и выходных цепей.

2.6.3 Искробезопасные цепи «ЭЛЕМЕР-БРИЗ NAM-Ex» с маркировкой взрывозащиты [Ex ia Ga] IIC имеют следующие электрические параметры:

- Максимальное напряжение  $U_m$ : 250 В.
- Максимальное выходное напряжение  $U_o$ : 14 В.
- Максимальный выходной ток  $I_o$ : 15 мА.
- Максимальная выходная мощность  $P_o$ : 0,21 Вт.
- Максимальная внешняя емкость  $C_o$ : 0,5 мкФ.
- Максимальная внешняя индуктивность  $L_o$ : 100 мГн.
- Максимальное отношение внешних индуктивности и сопротивления  $L_o/R_o = 62$  мкГн/Ом.

2.6.4 Знак X в маркировке взрывозащиты обозначает:

- БРИЗ с видом взрывозащиты «п» должны быть установлены в дополнительный корпус или шкаф со степенью защиты от внешних воздействий не менее IP54.
- при эксплуатации необходимо принимать меры защиты от превышения температуры поверхности элементов БРИЗ вследствие нагрева от технологического процесса;
- БРИЗ должны применяться в комплекте с источниками питания и регистрирующей аппаратурой, имеющими искробезопасную электрическую цепь и сертификат соответствия требованиям взрывозащиты;
- ремонт и регулировка БРИЗ на месте эксплуатации не допускаются;
- замена, подключение и отключение БРИЗ должны осуществляться при выключенном источнике питания;
- эксплуатация БРИЗ допускается только при значениях температуры окружающей среды, приведенных в п. 2.1.11.

2.6.5 При изготовлении корпуса применены электрически безопасные материалы.

2.6.6 Максимальная температура конструктивных элементов БРИЗ в нормальном и аварийном режимах не превышает значение, допустимое для температурного класса, указанного в маркировке взрывозащиты.

## **2.7 Маркировка и пломбирование**

2.7.1 Маркировка БРИЗ соответствует ГОСТ 26828-86Е, ГОСТ 9181-74Е, ГОСТ 31610.11-2014 (IEC 60079-11:2011), ГОСТ 31610.15-2014/IEC 60079-15:2010 и чертежом НКГЖ.411531.005СБ и включает надписи, приведенные на рисунке Б.1 приложения Б.

Способ нанесения маркировки – наклеивание (с помощью двусторонней клеевой ленты) таблички, выполненной на пленке методом шелкографии, обеспечивающей сохранность маркировки в течение всего срока эксплуатации.

2.7.2 БРИЗ опломбированы представителем ОТК предприятия-изготовителя.

## **2.8 Упаковывание**

2.8.1 Упаковывание БРИЗ производится в соответствии с ГОСТ 23170-78 Е и ГОСТ 9181-74 Е и обеспечивает полную сохраняемость БРИЗ.

## **3 ИСПОЛЬЗОВАНИЕ ИЗДЕЛИЙ ПО НАЗНАЧЕНИЮ**

### **3.1 Подготовка изделий к использованию**

#### **3.1.1 Указания мер безопасности**

3.1.1.1 По способу защиты человека от поражения электрическим током БРИЗ соответствуют классу III по ГОСТ 12.2.007.0-75.

3.1.1.2 При эксплуатации БРИЗ необходимо соблюдать «Правила технической эксплуатации электроустановок потребителей» и «Правил по охране труда при эксплуатации электроустановок» для установок напряжением до 1000 В.

3.1.1.3 Подключение БРИЗ к электрической схеме должно осуществляться при выключенном источнике питания постоянного тока.

3.1.1.4 Эксплуатационный надзор должен производиться лицами, за которыми закреплено данное оборудование, изучившими инструкцию по эксплуатации, аттестованными и допущенными приказом администрации предприятия к работе с БРИЗ.

3.1.1.5 Устранение дефектов, замена, подключение внешних кабелей, монтаж и отсоединение первичных преобразователей должны осуществляться при выключенном питании.

3.1.1.6 БРИЗ должны устанавливаться вне взрывоопасных зон помещений и наружных установок в соответствии с установленной маркировкой взрывозащиты. БРИЗ могут применяться в комплекте с измерительными преобразователями взрывозащищенного исполнения по ГОСТ 30852.0-2002, а также серийно выпускаемыми приборами общего назначения, удовлетворяющими требованиям п. 7.3.72 «Правил устройства электроустановок» (ПУЭ).

3.1.1.7 Монтаж, подключение и эксплуатация БРИЗ должны выполняться в соответствии с требованиями ГОСТ IEC 60079-14-2013, гл. 7.3 ПУЭ, «Правил технической эксплуатации электроустановок потребителей» (ПТЭЭП, гл. 3.4), других нормативных документов, регламентирующих применение взрывозащищенного электрооборудования.

#### **3.1.2 Внешний осмотр**

3.1.2.1 При внешнем осмотре устанавливают отсутствие механических повреждений, правильность маркировки, проверяют комплектность.

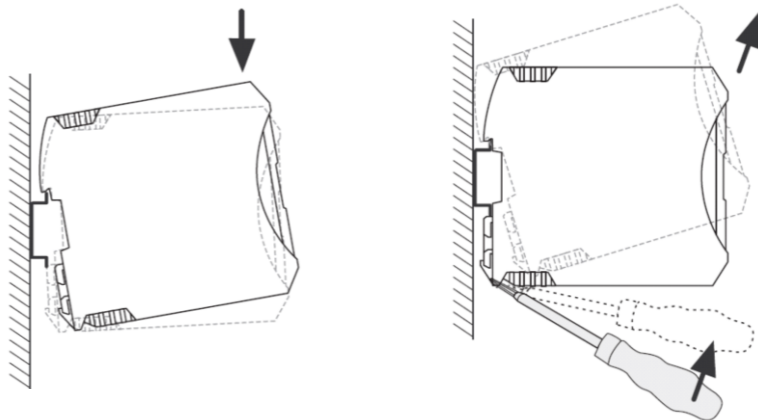
3.1.2.2 При наличии дефектов покрытий, влияющих на работоспособность БРИЗ, несоответствия комплектности, маркировки определяют возможность дальнейшего применения БРИЗ.

3.1.2.3 У каждого БРИЗ проверяют наличие паспорта с отметкой ОТК.



### 3.1.3 Монтаж изделия

3.1.3.1 «ЭЛЕМЕР-БРИЗ NAM-Ex» исполнений K1-12, K2-12 монтируют на металлическую рейку DIN 35 мм и закрепляют с помощью защелки (позиция 1 рисунка 3.1). Демонтаж осуществляется в обратной последовательности (позиция 2 рисунка 3.1).



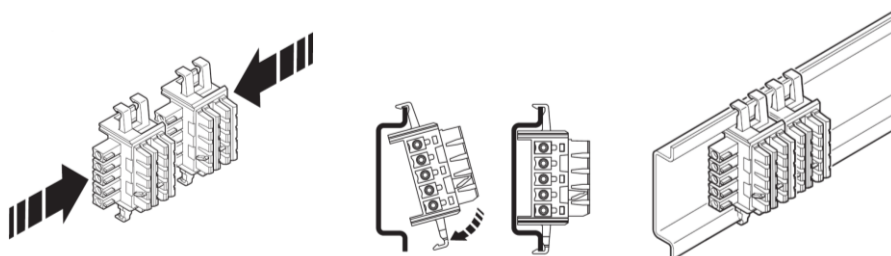
Позиция 1

Позиция 2

Рисунок 3.1 – Монтаж «ЭЛЕМЕР-БРИЗ NAM-Ex» исполнений K1-12, K2-12

3.1.3.2 «ЭЛЕМЕР-БРИЗ NAM-Ex» исполнений K1-12Ш, K2-17Ш монтируют в следующей последовательности:

- соединяют шинные разъемы между собой (позиция 1 рисунка 3.2);
- монтируют на металлическую рейку DIN 35 мм и закрепляют с помощью защелки (позиция 2 рисунка 3.2).



Позиция 1

Позиция 2

Рисунок 3.2 – Монтаж «ЭЛЕМЕР-БРИЗ NAM-Ex» исполнений K1-12Ш, K2-17Ш

3.1.3.3 Схема электрическая соединений БРИЗ приведена на рисунках А.1 - А.4 приложения А.

3.1.3.4 При эксплуатации БРИЗ в условиях высокого уровня электромагнитных помех для подключения входных и выходных цепей необходимо использовать экранированный кабель.

3.1.3.5 Прокладка и разделка кабеля должна отвечать требованиям действующих «Правил устройства электроустановок». (ПУЭ).

3.1.3.6 Источник питания должен обеспечивать ток нагрузки не менее 300 мА. (Например, БП 906/24-1, максимальный ток нагрузки: 1000 мА).

### 3.1.4 Опробование

3.1.4.1 Осуществить необходимые соединения БРИЗ в соответствии с рисунками А.1 - А.4 приложения А.

3.1.4.2 Отсоединить цепи входных датчиков.

3.1.4.3 Включить питание.

3.1.4.4 Убедиться, что индикатор ВХОД (для кода при заказе К1-12, К1-12Ш) или ВХ1, ВХ2 (для кода при заказе К2-12, К2-17Ш) горит красным цветом.

3.1.4.5 Подключить вместо входного датчика сопротивление 10 кОм и убедиться, что индикатор ВХОД (для кода при заказе К1-12, К1-12Ш) или ВХ1, ВХ2 (для кода при заказе К2-12, К2-17Ш) горит зелёным цветом.

3.1.4.6 Проверить срабатывание «РЕЛЕ»:

а) для режима «ПРЯМАЯ ХАРАКТ.» убедиться, что индикатор «РЕЛЕ» (для кода при заказе К1-12, К1-12Ш) или «Р1», «Р2» (для кода при заказе К2-12, К2-17Ш) погашен и выходное реле разомкнуто.

б) для режима «ИНВЕРСНАЯ ХАР.» убедиться, что индикатор «РЕЛЕ» (для кода при заказе К1-12, К1-12Ш) или «Р1», «Р2» (для кода при заказе К2-12, К2-17Ш) горит и выходное реле замкнуто.

3.1.4.7 Подключить вместо входного датчика сопротивление 1 кОм и убедиться, что:

а) для режима «ПРЯМАЯ ХАРАКТ.» индикатор «РЕЛЕ» (для кода при заказе К1-12, К1-12Ш) или «Р1», «Р2» (для кода при заказе К2-12, К2-17Ш) горит и выходное реле замкнуто;

б) для режима «ИНВЕРСНАЯ ХАР.» индикатор «РЕЛЕ» (для кода при заказе К1-12, К1-12Ш) или «Р1», «Р2» (для кода при заказе К2-12, К2-17Ш) погашен, а реле разомкнуто.

3.1.4.8 Закоротите входные клеммы и убедитесь, что загорелся красным цветом индикатор «ВХ» и реле разомкнулось при включенном переключателе «ОТКЛ. РЕЛЕ ПРИ ОШИБКЕ».

## **3.2 Использование изделий**

3.2.1 Осуществить необходимые соединения БРИЗ в соответствии с рисунками А.1 - А.4 приложения А.

3.2.2 Задать режимы работы каналов БРИЗ с помощью переключателей на боковой панели.

3.2.3 Включить источник питания постоянного тока.

## 4 ТЕХНИЧЕСКОЕ ОБСЛУЖИВАНИЕ

4.1 Техническое обслуживание БРИЗ сводится к соблюдению правил эксплуатации, хранения и транспортирования, изложенных в настоящем руководстве по эксплуатации, профилактическим осмотрам, периодической поверке и ремонтным работам.

4.2 Профилактические осмотры проводятся в порядке, установленном на объектах эксплуатации БРИЗ, и включают:

- внешний осмотр;
- проверку прочности крепления линий связи БРИЗ с первичными преобразователями, источником питания и нагрузками каналов коммутации;
- проверку функционирования: БРИЗ считают функционирующим, если показания прибора ориентировочно совпадают с измеряемой величиной.

4.3 БРИЗ с неисправностями, не подлежащими устранению при профилактическом осмотре, подлежит текущему ремонту.

Ремонт БРИЗ производится на предприятии-изготовителе по отдельному договору.

### 4.4 Обеспечение взрывозащиты при монтаже

Взрывозащищенные БРИЗ могут применяться вне взрывоопасных зон помещений и наружных установок в соответствии с установленной маркировкой взрывозащиты, требованиями ТР ТС 012/2011 и других нормативных документов, регламентирующих применение электрооборудования во взрывоопасных зонах, настоящего руководства по эксплуатации, инструкции по монтажу электрооборудования, в составе которого устанавливается БРИЗ.

Перед монтажом взрывозащищенные БРИЗ должны быть осмотрены. При этом необходимо обратить внимание на:

- предупредительные надписи, маркировку взрывозащиты и ее соответствие классу взрывоопасной зоны;
- отсутствие повреждений корпуса взрывозащищенных БРИЗ;
- состояние и надежность завинчивания электрических контактных соединений, наличие всех крепежных элементов (болтов, гаек, шайб и т.д.).

Монтаж взрывозащищенных БРИЗ производится в соответствии со схемами электрических соединений, обеспечивая надежное присоединение жил кабеля к токоведущим контактам разъема, исключая возможность замыкания жил кабеля.

После монтажа необходимо проверить работоспособность взрывозащищенных БРИЗ.

Все крепежные элементы должны быть затянуты, съемные детали должны прилегать к корпусу плотно, насколько позволяет конструкция взрывозащищенных БРИЗ.

#### 4.5 Обеспечение взрывобезопасности при эксплуатации

Прием взрывозащищенных БРИЗ в эксплуатацию после их монтажа, организация эксплуатации и ремонта должны производиться в полном соответствии с гл. 3.4 «Электроустановки во взрывоопасных зонах» ПТЭЭП, а также действующих инструкций на электрооборудование, в котором установлен БРИЗ.

Эксплуатация взрывозащищенных БРИЗ должна осуществляться таким образом, чтобы соблюдались все требования, указанные в подразделах «Обеспечение взрывозащищенности» и «Обеспечение взрывозащиты при монтаже и эксплуатации».

При эксплуатации необходимо наблюдать за нормальной работой взрывозащищенных БРИЗ, проводить систематические внешний и профилактический осмотры.

При внешнем осмотре необходимо проверить:

- отсутствие обрывов или повреждения изоляции внешнего соединительного кабеля;
- отсутствие видимых механических повреждений на корпусе взрывозащищенных БРИЗ.

Эксплуатация взрывозащищенных БРИЗ с повреждениями и неисправностями запрещается.

Эксплуатация и техническое обслуживание взрывозащищенных БРИЗ должны выполняться в соответствии с требованиями ГОСТ IEC 60079-14-2013.

## **5 ХРАНЕНИЕ**

5.1 Условия хранения БРИЗ в транспортной таре на складе изготовителя и потребителя должны соответствовать условиям I по ГОСТ 15150-69. В воздухе не должны присутствовать агрессивные примеси.

5.2 Расположение БРИЗ в хранилищах должно обеспечивать свободный доступ к ним.

5.3 БРИЗ следует хранить на стеллажах.

5.4 Расстояние между стенами, полом хранилища и БРИЗ должно быть не менее 100 мм.

## **6 ТРАНСПОРТИРОВАНИЕ**

6.1 БРИЗ транспортируется всеми видами транспорта в крытых транспортных средствах. Крепление тары в транспортных средствах должно производиться согласно правилам, действующим на соответствующих видах транспорта.

6.2 Условия транспортирования БРИЗ должны соответствовать условиям 5 по ГОСТ 15150-69, но при температуре окружающего воздуха от минус 50 до плюс 70 °С с соблюдением мер защиты от ударов и вибраций.

6.3 Транспортировать БРИЗ следует упакованными в пакеты или поштучно.

## **7 УТИЛИЗАЦИЯ**

7.1 БРИЗ не содержат вредных материалов и веществ, требующих специальных методов утилизации.

7.2 После окончания срока службы БРИЗ подвергаются мероприятиям по подготовке и отправке на утилизацию. При этом следует руководствоваться нормативно-техническими документами, принятыми в эксплуатирующей организации.

## ПРИЛОЖЕНИЕ А

### СХЕМЫ ЭЛЕКТРИЧЕСКИЕ СОЕДИНЕНИЙ БРИЗ

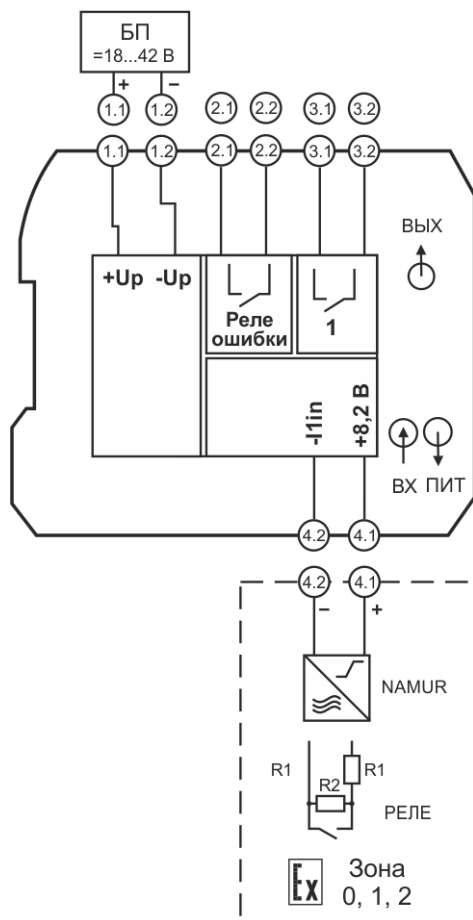
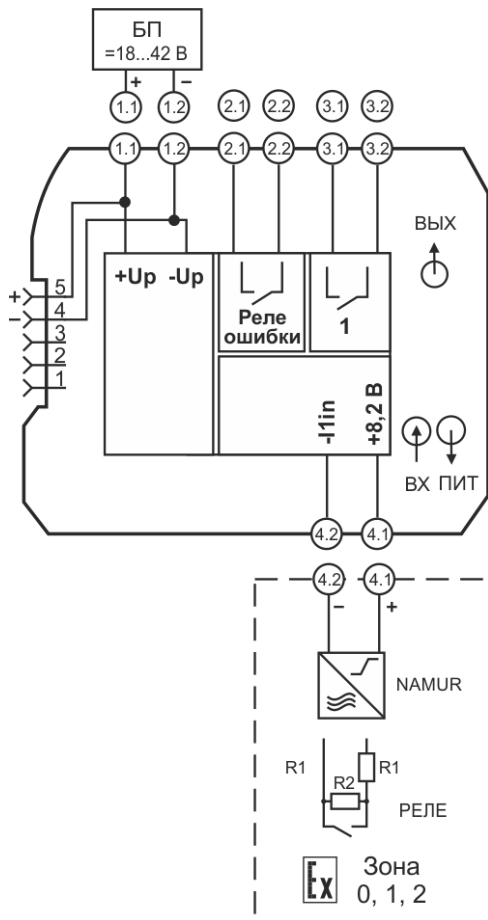


Рисунок А.1 – Схемы электрические «ЭЛЕМЕР-БРИЗ NAM-Ex»  
(исполнение K1-12)

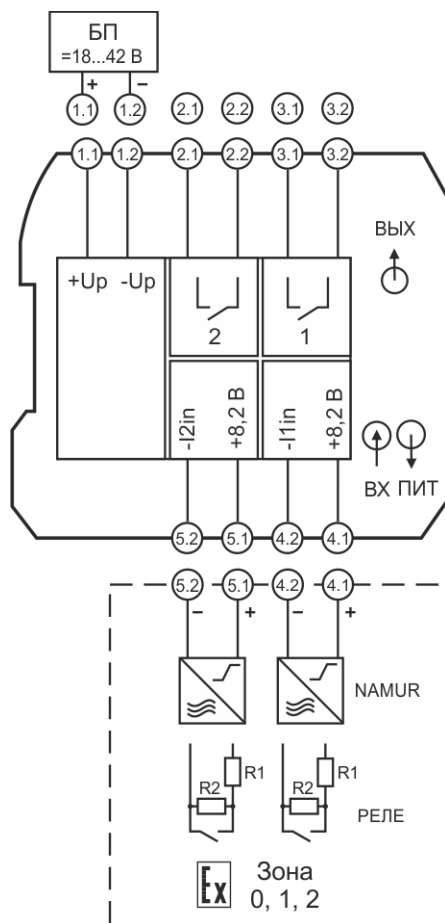
## Продолжение приложения А



**Рисунок А.2 – Схемы электрические «ЭЛЕМЕР-БРИЗ NAM-Ex»  
(исполнение К1-12Ш)**



## Продолжение приложения А



**Рисунок А.3 – Схемы электрические «ЭЛЕМЕР-БРИЗ NAM-Ex» (исполнение К2-12)**

Продолжение приложения А

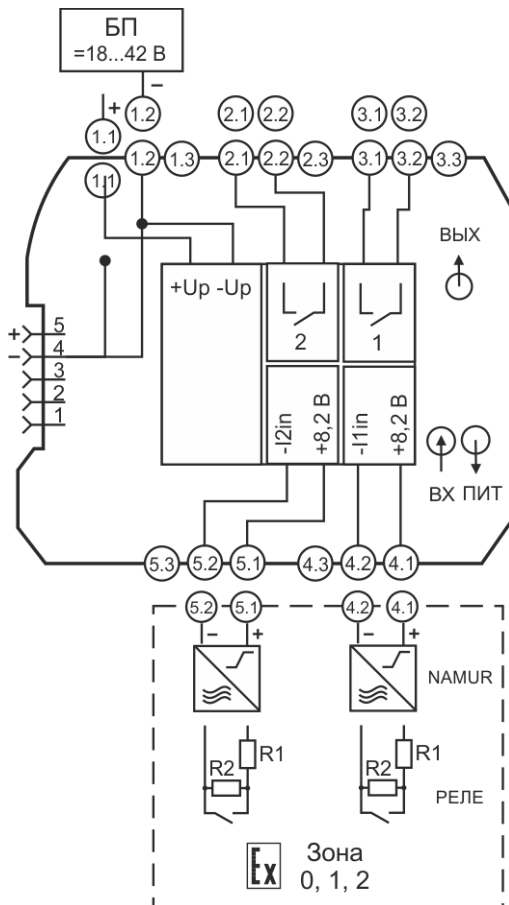
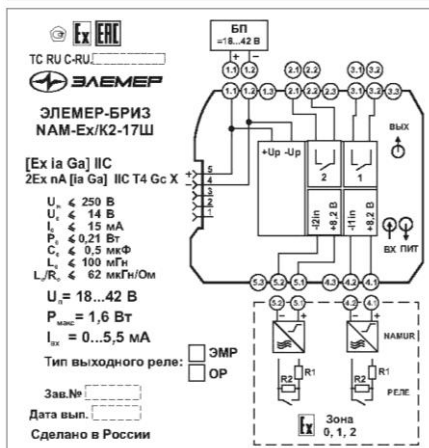
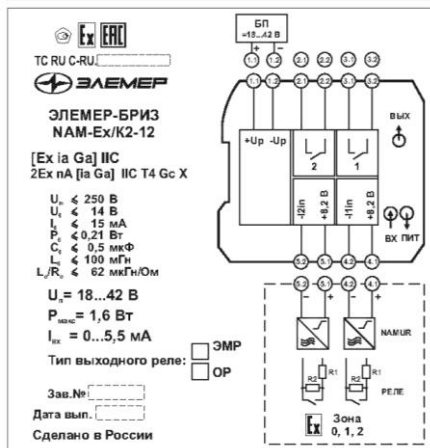
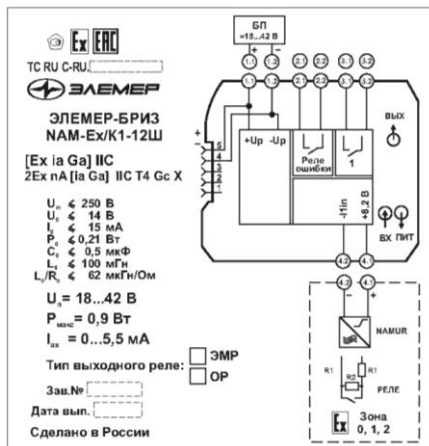
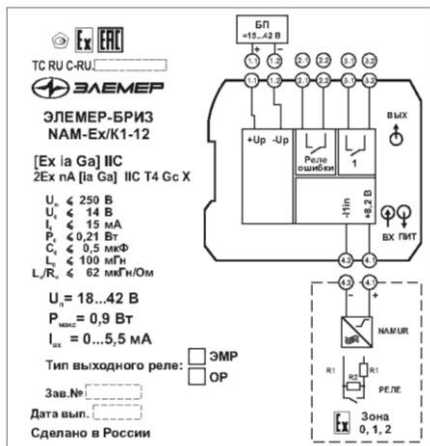


Рисунок А.4 – Схемы электрические «ЭЛЕМЕР-БРИЗ NAM-Ex»  
(исполнение К2-17Ш)

# ПРИЛОЖЕНИЕ Б

## ТАБЛИЧКИ С МАРКИРОВКОЙ



Продолжение приложения Б

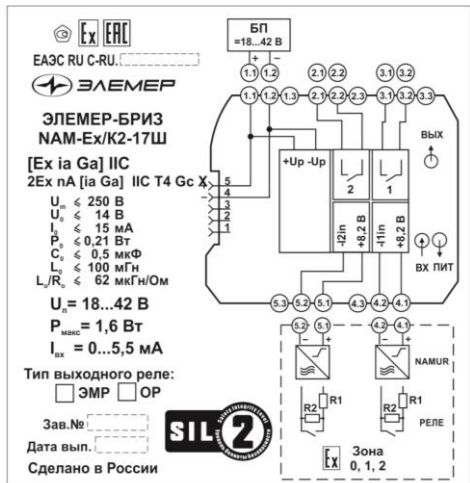
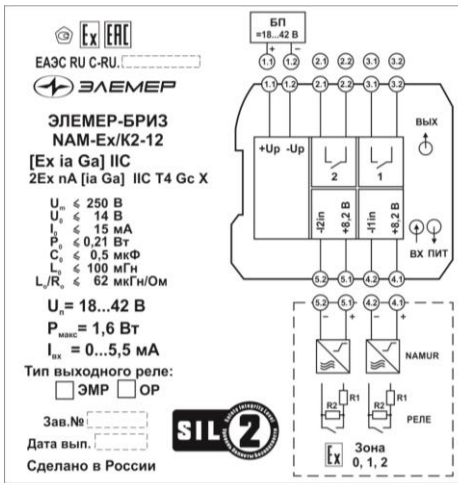
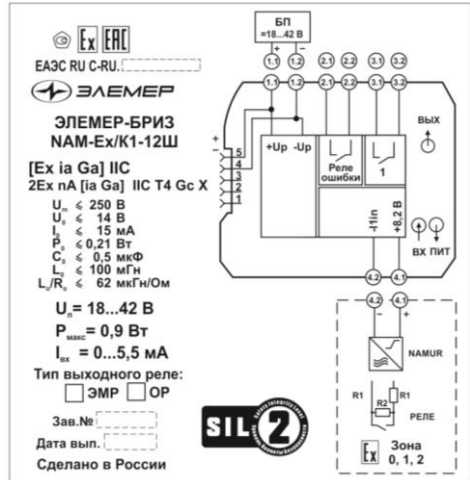
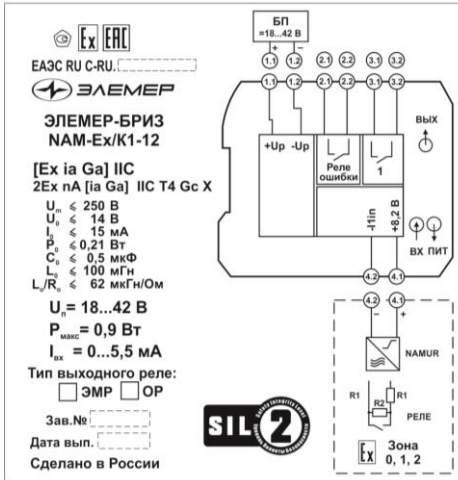


Рисунок Б.2 – Таблички с маркировкой БРИЗ

**ПРИЛОЖЕНИЕ В**  
**Пример записи обозначения при заказе БРИЗ**

ЭЛЕМЕР-БРИЗ – NAM-Ex – x – x – x – x – x  
1                    2                    3    4    5    6    7

- 1 Тип прибора
- 2 Код модификации прибора – NAM-Ex
- 3 Код исполнения в зависимости от количества входов/выходов прибора и типа корпуса (таблица 2.1)
- 4 Код типа реле (таблица 2.2)
- 5 Уровень полноты безопасности 2 (код заказа «SIL2») <sup>1</sup>
- 6 Дополнительные стендовые испытания в течение 360 ч (код заказа «360П»)
- 7 Обозначение технических условий

Примечание – <sup>1</sup> В соответствии с ГОСТ Р МЭК 61508-2-2012 «Функциональная безопасность систем электрических, электронных, программируемых электронных, связанных с безопасностью».

**ПРИМЕР ЗАКАЗА**

ЭЛЕМЕР-БРИЗ NAM-Ex/ K1-17Ш/ ЭМР/ -/ 360П/ ТУ 4381-135-13282997-2015  
1                    2                    3    4    5    6                    7