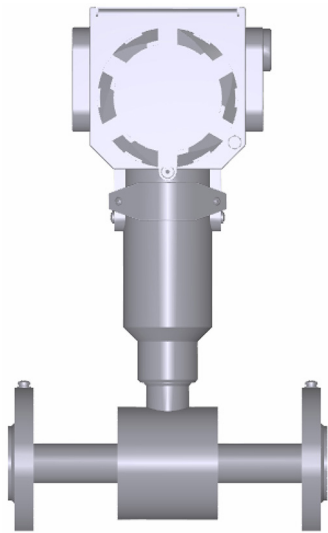



ППР ЭМР DN 15 PN 16



 Скачать архив с файлом:

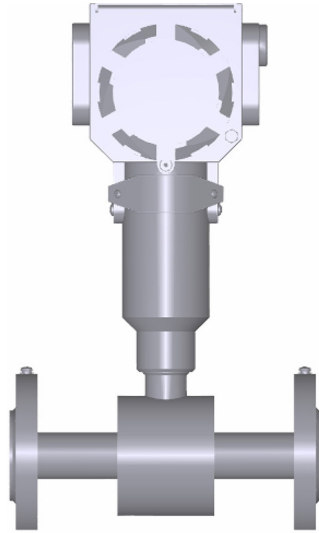



PDF



STEP

ППР ЭМР DN 20 PN 16



 Скачать архив с файлом:

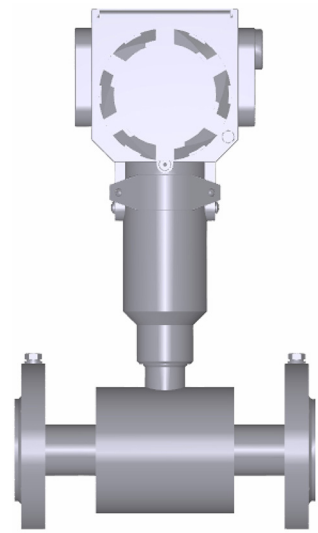



PDF



STEP

ППР ЭМР DN 25 PN 16



 Скачать архив с файлом:

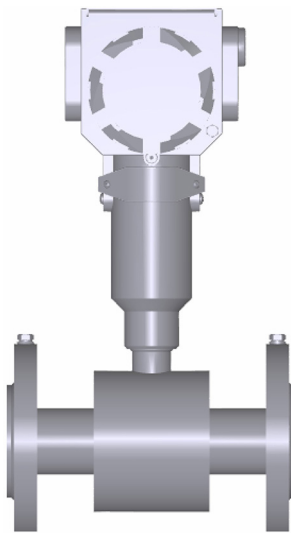



PDF



STEP

ППР ЭМР DN 32 PN 16



 Скачать архив с файлом:

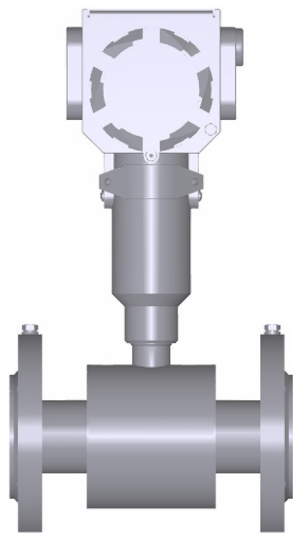



PDF



STEP

ППР ЭМР DN 40 PN 16



 Скачать архив с файлом:

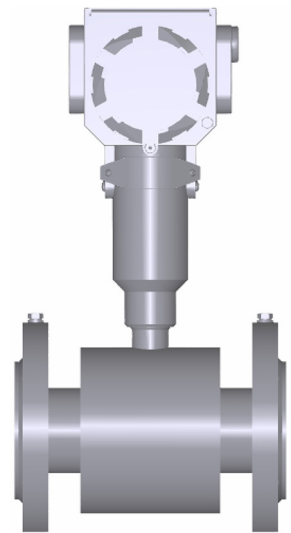



PDF



STEP

ППР ЭМР DN 50 PN 16



 Скачать архив с файлом:

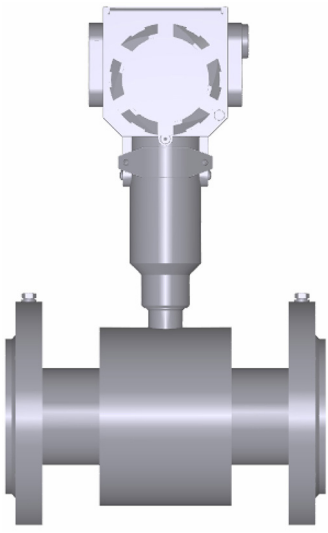



PDF



STEP

ППР ЭМР DN 65 PN 16



 Скачать архив с файлом:

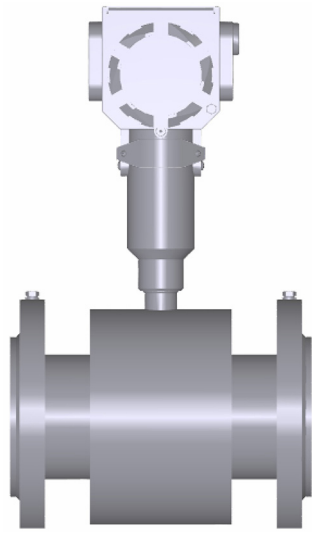



PDF



STEP

ППР ЭМР DN 80 PN 16



 Скачать архив с файлом:

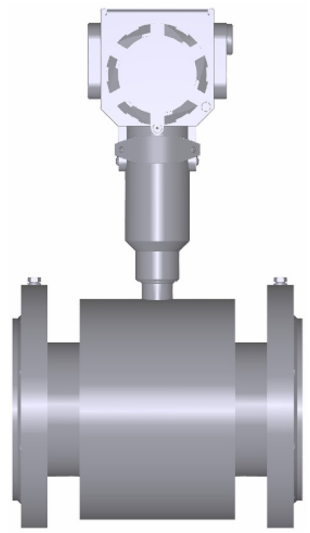



PDF



STEP

ППР ЭМР DN 100 PN 16



 Скачать архив с файлом:

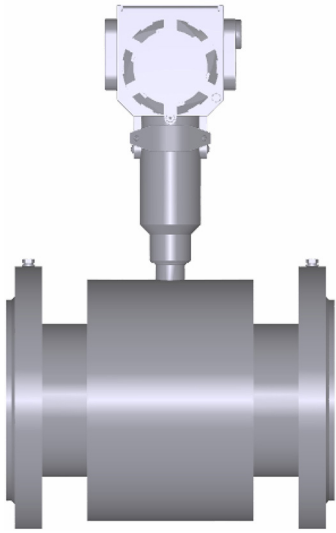



PDF



STEP

ППР ЭМР DN 125 PN 16



 Скачать архив с файлом:

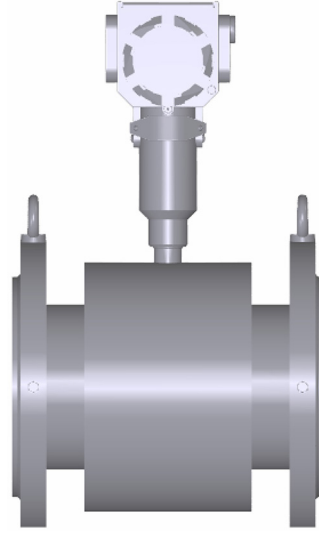



PDF



STEP

ППР ЭМР DN 150 PN 16



 Скачать архив с файлом:

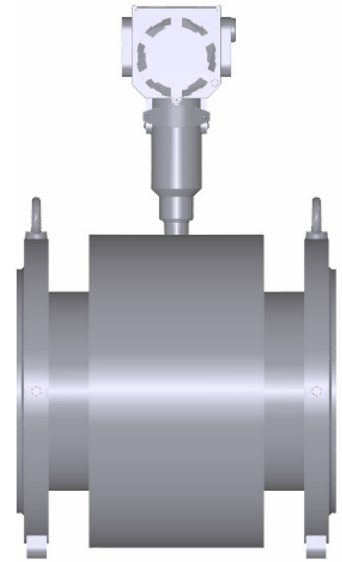



PDF



STEP

ППР ЭМР DN 200 PN 16



 Скачать архив с файлом:

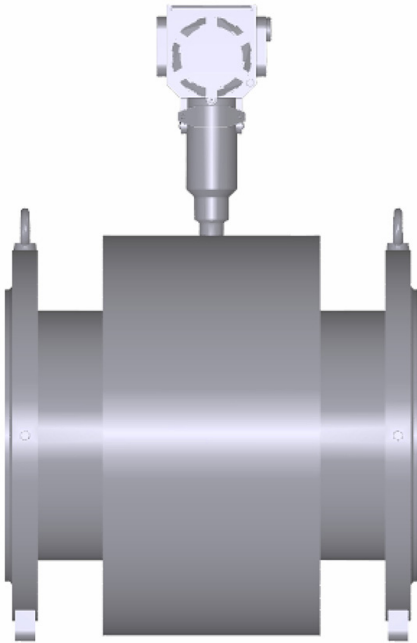



PDF



STEP

ППР ЭМР DN 250 PN 16



 Скачать архив с файлом:

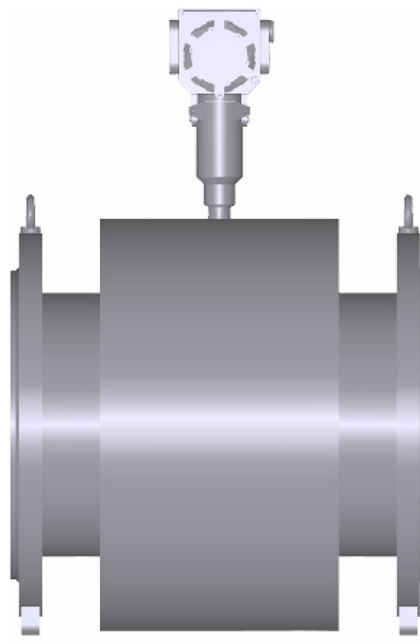



PDF



STEP

ППР ЭМР DN 300 PN 16



 Скачать архив с файлом:

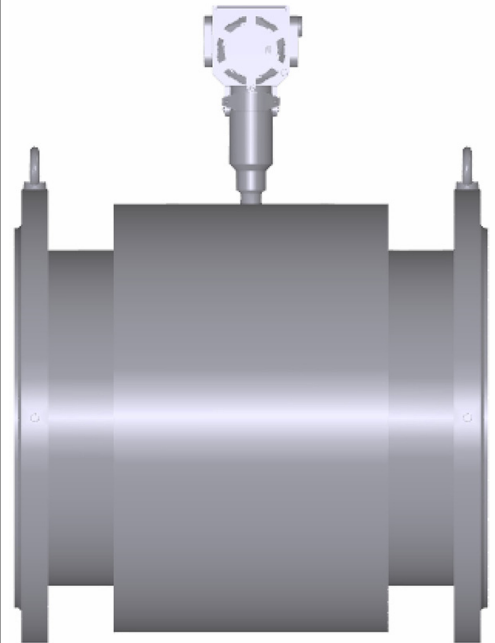



PDF



STEP

ППР ЭМР DN 400 PN 16



 Скачать архив с файлом:



PDF



STEP