

# Метрологический центр НПП «ЭЛЕМЕР»



## Поверка и калибровка

- Расходомеров газа и жидкостей
- Уровнемеров

## Комплексные инженеринговые услуги

в области проектирования и производства эталонных установок для поверки средств измерения расхода жидкостей





### Уважаемые коллеги!

Российский приборостроительный завод «ЭЛЕМЕР» свыше 30 лет работает на отечественном рынке КИПиА. Предприятие располагает центром разработки, отделом сертификации и технической документации, производственным комплексом и метрологической службой. Это позволяет разрабатывать, производить и поставлять приборы в ответственные сегменты промышленности, а также осуществлять сервисное обслуживание датчиков, функциональной аппаратуры и метрологического оборудования, предназначенных для измерения и контроля температуры, давления, влажности и других технологических параметров.

С 2017 года завод реализует программу диверсификации производства путем разработки и вывода на рынок средств измерения расхода газообразных сред и жидкостей, а также уровнемеров и сигнализаторов уровня. Для этого команда НПП «ЭЛЕМЕР» развернула большую метрологическую лабораторию, завод получил аккредитацию в области калибровки и поверки расходомеров всех типов.

В распоряжении лаборатории имеется ряд эталонов объемного расхода и объема жидкостей, в том числе вторичный эталон УПСЖМ-600; эталон расхода газообразных сред первого разряда УПГ-12000, а также эталоны уровня первого разряда УПКУ-3-01-Н и УПКУ-3,5-01.

В процессе конструирования эталонов расхода специалисты НПП «ЭЛЕМЕР» получили опыт и специфические знания в области проектирования и строительства метрологических лабораторий, что позволило открыть новое направление деятельности — создание эталонов расхода жидкости на коммерческой основе.

Этот буклет посвящен обзору эталонного оборудования, применяемого в производстве расходомеров и уровнемеров, а также инженерным услугам в области проектирования, производства и комплексной поставки эталонов расхода жидкости.

**С уважением,**  
**Первый заместитель Генерального директора,**  
**Главный метролог**  
**ООО НПП «ЭЛЕМЕР» Косотуров А.В.**



### Разработка и производство эталонных установок для поверки и калибровки расходомеров жидкостей

Приборостроительный завод НПП «ЭЛЕМЕР» расширил компетенции в области разработки и производства жидкостных эталонных установок, предназначенных для измерений, воспроизведения, хранения и передачи единиц массы и/или объема жидкости в потоке, массового и/или объемного расходов жидкости, а также для настройки, градуировки, калибровки, юстировки, поверки, испытаний и иных работ по определению метрологических и технических характеристик средств измерения расхода и количества жидкости различных типов.

В Государственный реестр средств измерений за номером 85095-22 внесена запись об утверждении типа СИ поверочной установки ЭЛЕМЕР-ПУ, полностью сконструированной и изготовленной силами команды «ЭЛЕМЕР», специализирующейся в области производства расходоизмерительных приборов. Теперь «ЭЛЕМЕР» рад предложить свои услуги инжиниринга в области проливных поверочных установок, а также их изготовления, поставки и введения в эксплуатацию «под ключ», включая обследование, формирование заключения по общестроительным работам, разработки проектной документации, заводские испытания, пуско-наладку, ПСИ и аттестацию для широкого круга заказчиков.

#### Основные технические и метрологические характеристики установок:

- Пределы допускаемой относительной погрешности установок — 0,04...1,0 %;
- Ду поверяемых приборов — от 1 до 600 мм;
- Диапазон измерений (воспроизведения) массового и объемного расходов жидкости — от 0,001 до 4000 м<sup>3</sup>/ч;
- Эталонная база — тензосредовые устройства и(или) эталонные расходомеры;
- Рабочие среды — вода, водоглицериновая и водоглицериновая смесь;
- Количество одновременно поверяемых СИ — до 32 шт.



Отличительной чертой предлагаемого решения по конструированию топологии и построению установки, учитывающей индивидуальные особенности будущего техпроцесса поверочной лаборатории заказчика, места расположения, наличия сопутствующей инфраструктуры и влияющих факторов, является гибкий подход к системному схемотехническому анализу поставленной задачи, моделирование компоновки и состава комплексной системы, исходя из требований к классу точности, пропускной способности и стоимости владения — до начала разработки конструкторской документации.

Обратившись в НПП «ЭЛЕМЕР» на этапе предпроектного аудита, заказчик сможет получить точное технико-коммерческое предложение, содержащее календарный план, состав установки, подробные метрологические, технические и эксплуатационные характеристики, перечень всех работ, а также стоимость проекта. На этапе разработки проектной документации заказчик получает комплект документов, включая гидравлическую принципиальную схему, компоновочный чертеж, спецификацию комплектующих изделий и КД на узлы.

Услуги по сопровождению, обучению, сервисному обслуживанию, гарантийному и постгарантийному ремонту всегда включены в стартовый пакет. Кроме того, доступны дополнительные опции по разработке методики испытаний, проведению аттестации метрологической лаборатории, работы по утверждению типа СИ и включению в реестр эталонов посредством аккредитованных метрологических центров.



# УПГ-12000

Установка поверочная газодинамическая

$\pm 0,2$

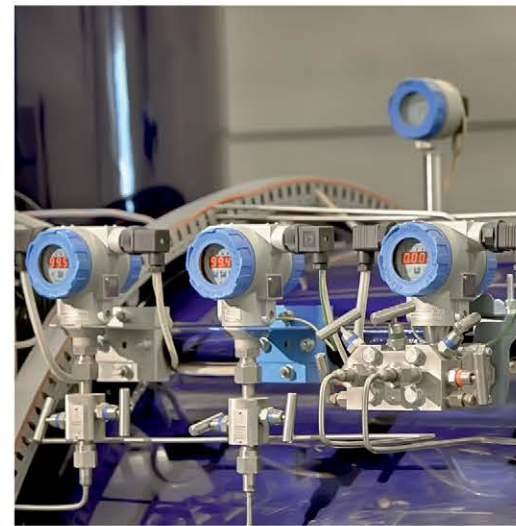
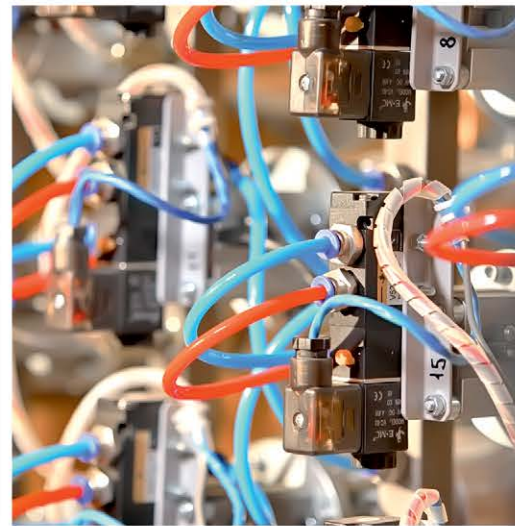
**Назначение:** поверка и калибровка расходомеров и ротаметров газообразных сред.  
**Установка зарегистрирована** в Реестре федерального информационного фонда под номером: **3.2.ВСП.0110.2016** в качестве эталона 1-го разряда.

# УПСЖМ-600

Установка поверочная жидкостная

$\pm 0,04 \%$

**Назначение:** поверка и калибровка расходомеров и ротаметров жидкостей.  
**Установка зарегистрирована** в Реестре федерального информационного фонда под номером: **2.2.ВСП.0118.2017** в качестве вторичного эталона.



## Технические характеристики

Предел основной относительной погрешности	$\pm 0,2 \%$
Диапазон воспроизводимых расходов	0,5...10 000 м <sup>3</sup> /ч
Диаметры поверяемых приборов	25...500 мм
Эталон	критические сопла
Рабочая среда	воздух



## Технические характеристики

Суммарная погрешность установки при использовании эталонов — весоизмерительных устройств	$\pm 0,04 \%$
Диапазон воспроизводимых расходов	0,01...600 м <sup>3</sup> /ч
Диаметры поверяемых приборов	8...300 мм
Эталон	массовые расходомеры, тензосилы
Рабочая среда	вода





# УПКУ-20-01

Установка поверочная уровнетрическая



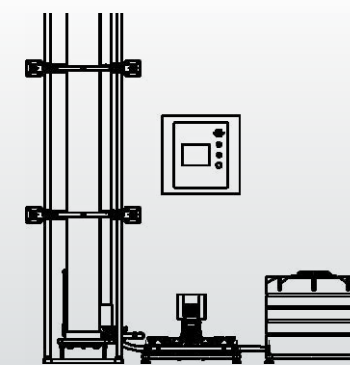
**Назначение:** поверка и калибровка уровнемеров.  
Установка зарегистрирована в Реестре федерального информационного фонда под номером: 3.2.ВСП.0120.2017 в качестве эталона 2-го разряда.

# УПКУ-3-01-Н

Установка поверочная уровнетрическая



**Назначение:** поверка и калибровка поплавковых, магнитострикционных, емкостных, рефлекс-радарных, гидростатических уровнемеров.



## Технические характеристики

Абсолютная погрешность	±1 мм
Диапазон воспроизводимой длины	0,2...3,2 м
Дискретность	1 мм
Эталон	лазерный дальномер
Рабочая среда	жидкость



# УПКУ-3,5-01

Установка поверочная уровнетрическая

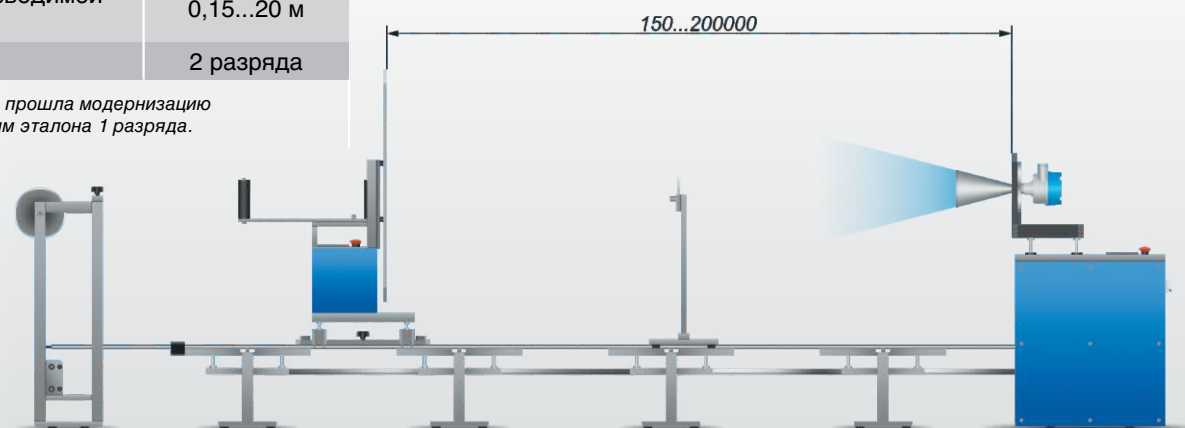


**Назначение:** поверка и калибровка роликовых уровнемеров.

## Технические характеристики

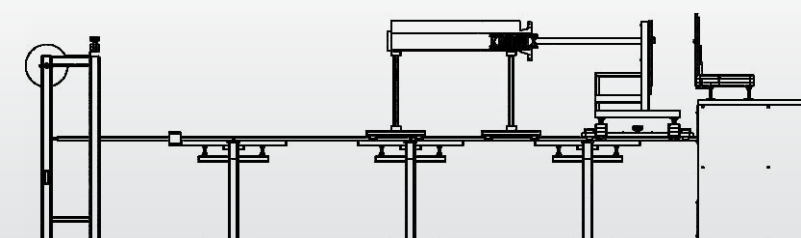
Абсолютная погрешность	±1 мм (0,3)*
Диапазон воспроизводимой длины	0,15...20 м
Эталон	2 разряда

\* — в 2022 году установка прошла модернизацию на соответствие критериям эталона 1 разряда.



## Технические характеристики

Абсолютная погрешность	±1 мм
Верхний предел измерений	3,5 м
Дискретность	1 мм
Эталон	рулетка измерительная (класс точности 2)





НАДЕЖНЫЕ СРЕДСТВА И СИСТЕМЫ ТЕХНОЛОГИЧЕСКОГО КОНТРОЛЯ

124489, Россия, Москва, Зеленоград, пр-д 4807, д. 7, стр. 1  
Тел.: +7 495 988-48-55, +7 (800) 100-51-47. E-mail: [elemer@elemer.ru](mailto:elemer@elemer.ru)  
[www.elemer.ru](http://www.elemer.ru)