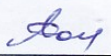


СОГЛАСОВАНО

Первый заместитель
Генерального директора
НПП «ЭЛЕМЕР»


 А.В. Косотуров

« 11 » 05 2022 г.

УТВЕРЖДАЮ

Генеральный директор

НПП «ЭЛЕМЕР»

 В.М. Окладников

« 12 » 05 2022 г.

ПРЕОБРАЗОВАТЕЛИ ИЗМЕРИТЕЛЬНЫЕ

ИП 0304/МЗ-Н

ФОРМА ЗАКАЗА

Вводится в действие с « 26 » 05 2022 г.

СОГЛАСОВАНО

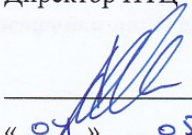
Зам. Генерального директора
по маркетингу

 Р.О. Балуев

« 11 » 05 2022 г.

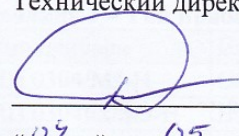
СОГЛАСОВАНО

Директор НТЦ

 А.Ю. Кадацкий

« 07 » 05 2022 г.

Технический директор

 Д.В. Дегтярев

« 07 » 05 2022 г.

Начальник МС

 Б.А. Клока

« 11 » 05 2022 г.

Директор производства

 Р.А. Болтенков

« 06 » 05 2022 г.

Начальник ОС и ТД

 Л.И. Толбина

« 05 » 05 2022 г.

Разработал:

Руководитель продуктового направления

 В.В. Окладников

Преобразователи измерительные ИП 0304/МЗ-Н. Форма заказа.

Базовые параметры								Дополнительные опции							ТУ
1	2	3	4	5	6	7	8	9	10	11	12	13	14	15	16
ИП 0304/МЗ-Н	D44	Pt100	0...100	B	t2570C3	-	ГП	-	-	-	-	-	-	-	НКГЖ.411531.008ТУ

1. Тип прибора: (таблица 1) *Базовое исполнение «-» общепромышленное.*
2. Модификация прибора (таблица 2) *Базовое исполнение «D44».*
3. Тип (НСХ) первичного преобразователя (таблица 3) *Базовое исполнение «Pt100».*
4. Диапазон измерений температуры (перенастраиваемый) (таблица 3) *Базовое исполнение «0...100» °С.*
5. Код класса точности: А, В, С (Таблицы 3, 4), А0 (Таблицы 5) *Базовое исполнение: «В».*
6. Код климатического исполнения (таблица 6) *Базовое исполнение «t2570C3».*
7. Маркировка взрывозащиты по ГОСТ 31610.0-2019 (IEC 60079-0:2017) (таблица 7)
(если п. 2 «Ех» или «Ехd» иначе «-» *не выбрано*).
8. Поверка. Код заказа «ГП»
9. Кабельный ввод 1 (вход) (таблица 8) Для полевых корпусов. *Базовое исполнение «-» не выбрано.*
10. Кабельный ввод 2 (выход) (таблица 8) Для полевых корпусов. *Базовое исполнение «-» не выбрано.*
11. Комплект монтажных частей (КМЧ) (таблица 9) *Базовое исполнение «-» не выбрано.*
12. Внешние компенсаторы холодного спая (КХС). Код заказа «К1». *Базовое исполнение «-» не выбрано.*
13. Дополнительные стендовые испытания в течение 360 часов. Код заказа «360П»
Базовое исполнение «-» не выбрано.
14. Код заказа «SIL2». Подтверждение соответствия ГОСТ Р МЭК 61508-1-2012, ГОСТ Р МЭК 61508-2-2012 и ГОСТ IEC 61508-3-2018 «Функциональная безопасность систем электрических, электронных, программируемых электронных, связанных с безопасностью». *Базовое исполнение «-» не выбрано.*
15. Особый статус заказа. *Базовое исполнение «-» не выбрано:*
«ГС» Для объектов ПАО «ГАЗПРОМ»
«СМ» Для объектов ПАО «ТРАНСНЕФТЬ»
16. Обозначение технических условий «ТУ» соответствует НКГЖ.411531.008ТУ

Примечание: HART-модемы для переконфигурации и настройки приборов заказываются отдельно. К заказу доступны модели НМ-10/У и НМ-20/У1.

Примеры записи обозначения при заказе ИП 0304/МЗ-Н

Базовое исполнение, заводская настройка: ИП 0304/МЗ-Н/D44/Pt100/0...100/B/t2570C3/-/ГП/-/-/-/-/-/-/ НКГЖ.411531.008ТУ

Со всеми заполненными вариантами заказа: ИП 0304Ехd/МЗ-Н/АГ18/Pt100/0...100/B/t2570C3/1Ех db ПС Т6 Gb X /ГП/КБ17/КБ17/КР1/ПО+НМ/К1/360П/SIL2/ГС/ НКГЖ.411531.008ТУ

Таблица 1 – Тип прибора и вид взрывозащиты (поз. 1)

Тип прибора	Вид взрывозащиты
ИП 0304/МЗ-Н	Общепромышленное *
ИП 0304Ех/МЗ-Н	Взрывозащищенное «искробезопасная электрическая цепь i»
ИП 0304Ехd/МЗ-Н	Взрывозащищенное «взрывонепроницаемая оболочка d» **
Примечания:	
1 - * Базовое исполнение	
2 - ** Для исполнений в полевом корпусе	

Таблица 2 – Модификация прибора (поз. 2)

Модификация	Описание	Рисунок	Группа исполнения по ГОСТ 14254-2015	Группа исполнения по ГОСТ Р 52931-2008
D44*	Для монтажа в корпус, межцентровое расстояние 33 мм	1	IP20	F3
D44-И	Для монтажа в корпус с индикатором, межцентровое расстояние 33 мм	2	IP20	F3
D57	Для монтажа в корпус, межцентровое расстояние 46 мм	4	IP20	V3
D57-И	Для монтажа в корпус с индикатором, межцентровое расстояние 46 мм	5	IP20	V3
DIN	Для монтажа на DIN рейку 35 мм	3	IP20	N3
EMG	Для монтажа на DIN рейку 35 мм	6	IP20	N3
BP12	Полевой настенный корпус	7	IP66/IP54**	V3
BP12-И	Полевой настенный корпус с индикатором	8	IP66/IP54**	V3
АГ18	Полевой корпус с индикатором	9	IP66/IP54**	V3
XDAD	Полевой корпус	10	IP66/IP54**	V3
XDAD-И	Полевой корпус с индикатором	11	IP66/IP54**	V3
XDSH	Полевой корпус	12	IP66/IP54**	V3
XDSH-И	Полевой корпус с индикатором	13	IP66/IP54**	V3

Примечания:

1 – * Базовое исполнение

2 – ** Для ИП с разъемом PLT164



Рис. 1 – D44
Ø44 x 24 мм (L=33 мм)



Рис. 2 – D44-И
Индикатор: Ø64 x 17 мм



Рис. 3 – DIN
99 x 12,6 x 113,6 мм



Рис. 4 – D57
Ø57 x 25 мм (L=46 мм)



Рис. 5 – D57-И
Индикатор: Ø64 x 17 мм



Рис. 6 – EMG
75 x 22,5 x 80,5 мм

Преобразователи измерительные ИП 0304/МЗ-Н. Форма заказа.

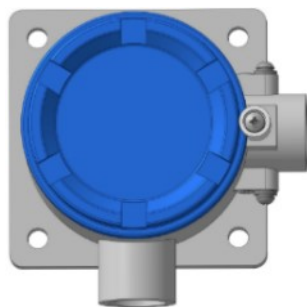


Рис. 7 – BP12
116 x116 x 63 мм



Рис. 8 – BP12-И
116 x116 x 70 мм



Рис. 9 – АГ18
124 x 122 x 93 мм



Рис. 10 – XDAD
112 x115 мм, крышка Ø90 мм

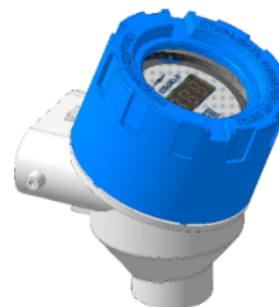


Рис. 11 – XDAD-И
120 x135 мм, крышка Ø90 мм



Рис. 12 – XDSh
(нержавеющая сталь)
112 x115 мм, крышка Ø90 мм

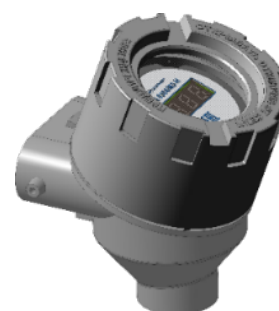


Рис. 13 – XDSh-И
(нержавеющая сталь)
120 x135 мм, крышка Ø90 мм

Таблица 3 – Метрологические характеристики. Стандартное исполнение (классы точности А, В, С) (поз. 3, 4, 5)

Тип НСХ (входного сигнала)	Диапазон измерений		Пределы допускаемой основной абсолютной погрешности цифрового сигнала по протоколу HART					
			Класс точности А		Класс точности В		Класс точности С	
			ΔоснR, ΔоснU	Δоснт	ΔоснR, ΔоснU	Δоснт	ΔоснR, ΔоснU	Δоснт
50М	от -180 до +200 °С	от 10,26 до 92,80 Ом	±0,03 Ом	±0,15 °С	±0,06 Ом	±0,30 °С	±0,12 Ом	±0,6 °С
100М	от -180 до +200 °С	от 20,53 до 185,60 Ом	±0,03 Ом	±0,10 °С	±0,06 Ом	±0,20 °С	±0,12 Ом	±0,3 °С
50П	от -200 до +850 °С	от 8,62 до 197,58 Ом	±0,03 Ом	±0,20 °С	±0,06 Ом	±0,40 °С	±0,12 Ом	±0,7 °С
100П	от -200 до +850 °С	от 17,24 до 395,16 Ом	±0,03 Ом	±0,10 °С	±0,06 Ом	±0,20 °С	±0,12 Ом	±0,4 °С
Pt100	от -200 до +850 °С	от 18,52 до 390,48 Ом	±0,03 Ом	±0,10 °С	±0,06 Ом	±0,20 °С	±0,12 Ом	±0,4 °С
Pt500	от -200 до +850 °С	от 92,60 до 1952,41 Ом	±0,20 Ом	±0,10 °С	±0,40 Ом	±0,20 °С	–	–
Pt1000	от -200 до +850 °С	от 185,20 до 3904,81 Ом	±0,20 Ом	±0,05 °С	±0,40 Ом	±0,10 °С	–	–
100Н	от -60 до +180 °С	от 69,45 до 223,21 Ом	±0,03 Ом	±0,05 °С	±0,06 Ом	±0,10 °С	±0,12 Ом	±0,2 °С
1000Н	от -60 до +180 °С	от 694,54 до 2232,06 Ом	±0,20 Ом	±0,05 °С	±0,40 Ом	±0,10 °С	–	–
ТПП (R)	от -50 до +1768 °С	от -0,226 до 21,101 мВ	±0,007 мВ	±0,60 °С	±0,02 мВ	±1,7 °С	±0,04 мВ	±3,4 °С
ТПП (S)	от -50 до +1768 °С	от -0,236 до 18,693 мВ	±0,007 мВ	±0,70 °С	±0,02 мВ	±2,0 °С	±0,04 мВ	±4,0 °С
ТПР (B)	от +250 до +1820 °С	от 0,291 до 13,820 мВ	±0,007 мВ	±0,80 °С	±0,02 мВ	±2,5 °С	±0,04 мВ	±4,7 °С
ТЖК (J)	от -210 до +1200 °С	от -8,095 до 69,553 мВ	±0,01 мВ	±0,20 °С	±0,02 мВ	±0,4 °С	±0,04 мВ	±0,8 °С
ТМК (T)	от -200 до +400 °С	от -5,603 до 20,872 мВ	±0,007 мВ	±0,20 °С	±0,02 мВ	±0,5 °С	±0,04 мВ	±0,9 °С
ТХКн (E)	от -200 до +1000 °С	от -8,825 до 76,373 мВ	±0,01 мВ	±0,15 °С	±0,02 мВ	±0,3 °С	±0,04 мВ	±0,6 °С
ТХА (K)	от -200 до +1372 °С	от -5,891 до 54,886 мВ	±0,01 мВ	±0,30 °С	±0,02 мВ	±0,6 °С	±0,04 мВ	±1,0 °С

Преобразователи измерительные ИП 0304/МЗ-Н. Форма заказа.

ТНН (N)	от -200 до +1300 °С	от -3,990 до 47,513 мВ	±0,01 мВ	±0,30 °С	±0,02 мВ	±0,6 °С	±0,04 мВ	±1,2 °С
ТВР (А-1)	от 0 до +2500 °С	от 0,00 до 33,64 мВ	±0,01 мВ	±1,00 °С	±0,02 мВ	±2,0 °С	±0,04 мВ	±3,0 °С
ТХК (L)	от -200 до +800 °С	от -9,488 до 66,466 мВ	±0,01 мВ	±0,15 °С	±0,02 мВ	±0,3 °С	±0,04 мВ	±0,6 °С
±100 мВ	от -100 до 100 мВ	–	±0,02 мВ	–	±0,04 мВ	–	±0,08 мВ	–
±1000 мВ	от -1000 до 1000 мВ	–	±0,16 мВ	–	±0,32 мВ	–	±0,64 мВ	–
400 Ом	от 0 до 400 Ом	–	±0,03 Ом	–	±0,06 Ом	–	±0,12 Ом	–
4000 Ом	от 0 до 4000 Ом	–	±0,20 Ом	–	±0,40 Ом	–	±0,8 Ом	–
10 кОм	от 0 до 100 %	–	±0,02 % ($\Delta_{оснН}$)	–	±0,04 % ($\Delta_{оснН}$)	–	±0,08 % ($\Delta_{оснН}$)	–

Таблица 4 – Пределы допускаемой основной погрешности (поз. 5)

Класс точности	Пределы допускаемой основной погрешности аналогового сигнала постоянного тока цифро-аналогового преобразователя ($\Delta_{оснI}$):	
	$\Delta_{ЦАП}$, мА	$\Delta_{ЦАП}$, % от диапазона измерений (п.4)
A	±0,006	±0,037
B	±0,008	±0,05
C	±0,012	±0,075

Таблица 5 – Метрологические характеристики.

Исполнение повышенной точности (код класса точности А0). Только для четырехпроводной схемы подключения (поз. 5)

Тип НСХ (входного сигнала) или ИСХ	Диапазон измерений		Пределы допускаемой основной погрешности			
			цифрового сигнала по протоколу HART		аналогового сигнала постоянного тока цифро-аналогового преобразователя ($\Delta_{оснI}$)	
			ДоснR, Ом	Доснт, °С	$\Delta_{ЦАП}$, мА	$\Delta_{ЦАП}$, % от диапазона измерений (п.4)
100П	от -200 до +850 °С	от 17,24 до 395,16 Ом	±0,01	±0,03	±0,004	±0,03
Pt100		от 18,52 до 390,48 Ом				
КВД		от 0 до 400 Ом				

Таблица 6 – Климатическое исполнение (поз. 6)

Код при заказе	Диапазон температуры окружающего воздуха при эксплуатации
t2570С3*	от минус 25 до плюс 70 °С, группа исполнения С3 по ГОСТ Р 52931-2008 (базовое исполнение)
t4070С2	от минус 40 до плюс 70 °С, группа исполнения С2 по ГОСТ Р 52931-2008
t6080С2	от минус 60 до плюс 80 °С, группа исполнения С2 по ГОСТ Р 52931-2008
t6070УХЛ3.1	от минус 60 до плюс 70 °С, УХЛ3.1 по ГОСТ 15150-69 (в расширенном диапазоне температур)
t6070УХЛ1	от минус 60 до плюс 70 °С, УХЛ1 по ГОСТ 15150-69 (в расширенном диапазоне температур) (только для полевых корпусов)
Примечание: * Базовое исполнение	

Таблица 7 – Маркировка взрывозащиты по ГОСТ 31610.0-2014 (поз. 7)

Модификации преобразователей измерительных ИП 0304/МЗ-Н	Ex - маркировка	Степень защиты оболочками
ИП 0304Ex/МЗ-Н-D44, ИП 0304Ex/МЗ-Н-D44-И, ИП 0304Ex/МЗ-Н-D57, ИП 0304Ex/МЗ-Н-D57-И	0Ex ia IIA T6 Ga X, 0Ex ia IIB T6 Ga X, 0Ex ia IIC T6 Ga X, 0Ex ia IIA T5 Ga X, 0Ex ia IIB T5 Ga X, 0Ex ia IIC T5 Ga X, 0Ex ia IIA T4 Ga X, 0Ex ia IIB T4 Ga X, 0Ex ia IIC T4 Ga X, 0Ex ia IIA T3 Ga X, 0Ex ia IIB T3 Ga X, 0Ex ia IIC T3 Ga X	IP20
ИП 0304Ex/МЗ-Н-ВР12, ИП 0304Ex/МЗ-Н-ВР12-И, ИП 0304Ex/МЗ-Н-АГ18, ИП 0304Ex/МЗ-Н-XDAD, ИП 0304Ex/МЗ-Н-XDAD-И, ИП 0304Ex/МЗ-Н-XDSH, ИП 0304Ex/МЗ-Н-XDSH-И		IP54 или IP66

Преобразователи измерительные ИП 0304/МЗ-Н. Форма заказа.

ИП 0304Ex/МЗ-Н-D44, ИП 0304Ex/МЗ-Н-D44-И, ИП 0304Ex/МЗ-Н-D57, ИП 0304Ex/МЗ-Н-D57-И ИП 0304Ex/МЗ-Н-DIN, ИП 0304Ex/МЗ-Н-EMG	[Ex ia Ga] IIA X, [Ex ia Ga] IIB X, [Ex ia Ga] IIC X	IP20
ИП 0304Exd/МЗ-Н-BP12, ИП 0304Exd/МЗ-Н-BP12-И, ИП 0304Exd/МЗ-Н-АГ18, ИП 0304Exd/МЗ-Н-XDAD, ИП 0304Exd/МЗ-Н-XDAD-И, ИП 0304Exd/МЗ-Н-XDSH, ИП 0304Exd/МЗ-Н-XDSH-И	1Ex db IIA T6 Gb X, 1Ex db IIB T6 Gb X, 1Ex db IIC T6 Gb X, 1Ex db IIA T5 Gb X, 1Ex db IIB T5 Gb X, 1Ex db IIC T5 Gb X, 1Ex db IIA T4 Gb X, 1Ex db IIB T4 Gb X, 1Ex db IIC T4 Gb X, 1Ex db IIA T3 Gb X, 1Ex db IIB T3 Gb X, 1Ex db IIC T3 Gb X	IP54 или IP66
ИП 0304Ex/МЗ-Н-EMG	0Ex ia IIA T6 Ga X, 0Ex ia IIA T5 Ga X, 0Ex ia IIA T4 Ga X, 0Ex ia IIA T3 Ga X, 1Ex ib IIA T6 Gb X, 1Ex ib IIB T6 Gb X, 1Ex ib IIA T5 Gb X, 1Ex ib IIB T5 Gb X, 1Ex ib IIA T4 Gb X, 1Ex ib IIB T4 Gb X, 1Ex ib IIA T3 Gb X, 1Ex ib IIB T3 Gb X	IP20

Таблица 8 – Тип кабельного ввода/Тип электрического разъема (поз. 9, 10)








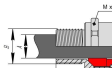
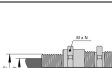
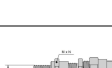
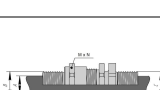
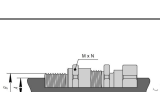
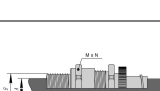
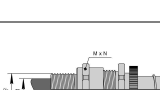
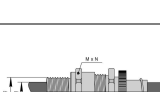


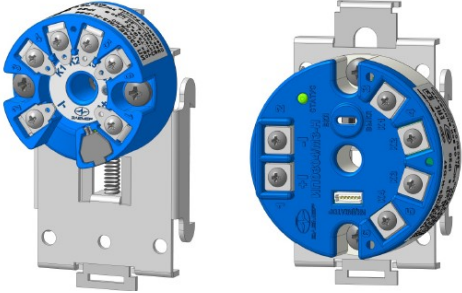
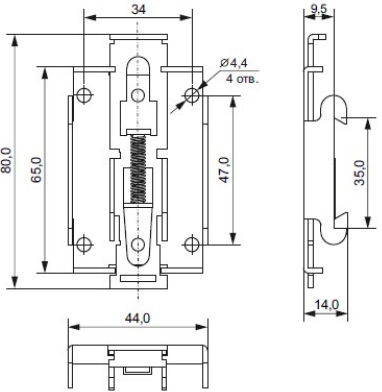
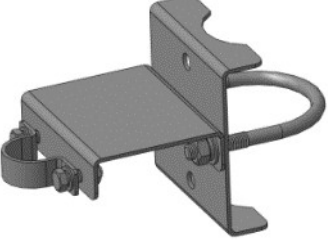
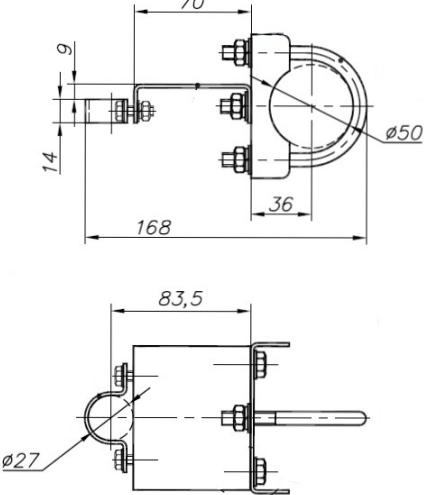

Код при заказе	Описание	Технические характеристики	Примечания
Не указано*	Без кабельного ввода	Резьба под кабельный ввод М20х1,5	Пластиковая заглушка
К13	Нержавеющая сталь. IP66	Кабельный ввод для небронированного кабеля Ø6...13 и для бронированного (экранированного) кабеля Ø6...10 с броней (экраном) Ø10...13	
КБ13	Нержавеющая сталь. IP66	Кабельный ввод для бронированного (экранированного) кабеля Ø6...10 с броней (экраном) Ø10...13 (D = 13,5)	
КБ17	Нержавеющая сталь. IP66	Кабельный ввод для бронированного (экранированного) кабеля Ø6...13 с броней (экраном) Ø10...17 (D = 17,5)	
КВМ16Вн	Нержавеющая сталь. IP66	Кабельный ввод под металлорукав МГП15 в ПВХ оболочке 15-16 мм (Двнеш=20,6 мм; Двнутр=13,9 мм)	
КВМ20Вн	Нержавеющая сталь. IP66	Кабельный ввод под металлорукав МГ22. Соединитель СГ-22-Н-М25х1,5 мм (Двнеш=28,4 мм; Двнутр=20,7 мм)	
КВМ22Вн	Нержавеющая сталь. IP66	Кабельный ввод под металлорукав МГ22. Соединитель СГ-22-Н-М25х1,5 мм (Двнеш=28,4 мм; Двнутр=20,7 мм)	
КТ1/2	Нержавеющая сталь. IP66	Кабельный ввод для небронированного кабеля Ø6...13, с трубной резьбой G 1/2"	
КТ3/4	Нержавеющая сталь. IP66	Кабельный ввод для небронированного кабеля Ø6...13, с трубной резьбой G 3/4"	
PGM	Никелированная латунь, IP66, Кроме Exd	Металлический кабельный ввод (кабель 7...11 мм)	
PLT164	Никелированная латунь, IP54, Кроме Exd, Ex	4 pin, с ответной частью в комплекте. Кроме Ex и Exd.	
20 КНК Ni	Никелированная латунь, IP66	Кабельный ввод BLOCK 20 под небронированный кабель 6,5 - 13,9 мм, М20 х1,5 6g, 1Ex d IIC Gb X / 1Ex e IIC Gb X / 2Ex nR IIC Gc X / Ex ta III C Da X (M=27 мм, N=29,5 мм, L=42,5 мм)	
20 КНН Ni	Никелированная латунь, IP66	под небронированный кабель 6,5 - 13,9 мм с двойным уплотнением, М20 х1,5, 1Ex d IIC Gb X / 1Ex e IIC Gb X / 2Ex nR IIC Gc X / Ex ta III C Da X (M=27 мм, N=29,5 мм, L=88,15 мм)	
20 КБУ Ni	Никелированная латунь, IP66	под бронированный кабель, d вн. 6,5-13,9 мм, d нар. 12,5-20,9 мм, М20х1,5 6g, 1Ex d IIC Gb X / 1Ex e IIC Gb X / 2Ex nR IIC Gc X / Ex ta III C D (M=30 мм, N=33 мм, L=88,4 мм)	
20 КНХ Ni	Никелированная латунь, IP66	под небронированный кабель 6,5-13,9 мм в трубе, нар. М20х1,5 6g, нар. внеш. М20х1,5 6Н, 1Ex d IIC Gb X / 1Ex e IIC Gb X / 2Ex nR IIC Gc X / Ex ta III C Da X (M=27 мм, N=29,5 мм, L=37,8 мм)	
20 КНТ Ni	Никелированная латунь, IP66	под небронированный кабель 6,5-13,9 мм в трубе, нар. М20х1,5 6g, вн. М20х1,5 6Н, 1Ex d IIC Gb X / 1Ex e IIC Gb X / 2Ex nR IIC Gc X / Ex ta III C Da X (M=27 мм, N=29,5 мм, L=47,3 мм)	
20s КМР 045 Ni	Никелированная латунь, IP66	под небронированный кабель 6,1 - 11,7 мм в металлорукаве Ду15 мм, М20х1,5, 1Ex d IIC Gb X / 1Ex e IIC Gb X / 2Ex nR IIC Gc X / Ex ta III C Da X (M=24 мм, N=26,2 мм, L=35,25 мм)	
20 КМР 050 Ni	Никелированная латунь, IP66	под небронированный кабель 6,5 - 13,0 мм в металлорукаве Ду15 мм, М20х1,5, 1Ex d IIC Gb X / 1Ex e IIC Gb X / 2Ex nR IIC Gc X / Ex ta III C Da X (M=27 мм, N=29,5 мм, L=36,4 мм)	
20 КМР 080 Ni	Никелированная латунь, IP66	под небронированный кабель 6,5 - 13,9 мм в металлорукаве Ду20 мм, М20х1,5, 1Ex d IIC Gb X / 1Ex e IIC Gb X / 2Ex nR IIC Gc X / Ex ta III C Da X (M=27 мм, N=29,5 мм, L=35,8 мм)	

Таблица 9 – Комплект монтажных частей (поз. 11)

 <p>Металлическая планка «AD-01» для крепления ИП 0304/МЗ-Н в форм-факторах D44 и D57 на DIN-рейку 35 мм</p>	
 <p>Кронштейн для крепления на трубу Ø 50 мм (индекс заказа «КР1») <u>Для исполнений в модификации АГ18</u></p>	
 <p>Кронштейн для крепления на трубу Ø 50 мм (индекс заказа «КР6») <u>Для исполнений в модификациях XDAD, XDAD-И, XDSH, XDSH-И</u></p>	