

СОГЛАСОВАНО

Первый заместитель Генерального директора
НПП «ЭЛЕМЕР»

А.В. Косотуров

« 18 » 01 2020 г.

УТВЕРЖДАЮ

Генеральный директор
НПП «ЭЛЕМЕР»

В.М. Окладников

« 25 » 01 2020 г.

БЛОКИ КЛАПАННЫЕ ЭЛЕМЕР-БК-63 МПа (серия Е)

ФОРМА ЗАКАЗА

Вводится в действие с « 08 » 02 2020 г.

СОГЛАСОВАНО

Зам. Генерального директора
по маркетингу

Р.О. Балуйев

« 15 » 01 2020 г.

СОГЛАСОВАНО

Директор по производству

Р.А. Болтенков

« 22 » 12 2020 г.

Технический директор

Д.В. Дегтярев

« 21 » 12 2020 г.

Главный конструктор (или ведущий
специалист) по направлению

А.А. Жирков

« 21 » 12 2020 г.

Ведущий конструктор

М.Н. Пискурев

« 22 » 12 2020 г.

Начальник ОС и ТД

Л.И. Толбина

« 22 » 12 2020 г.

Разработал:

Руководитель продуктового направления

С.В. Фролов

БЛОКИ КЛАПАНЫЕ

ЭЛЕМЕР-БК-Е

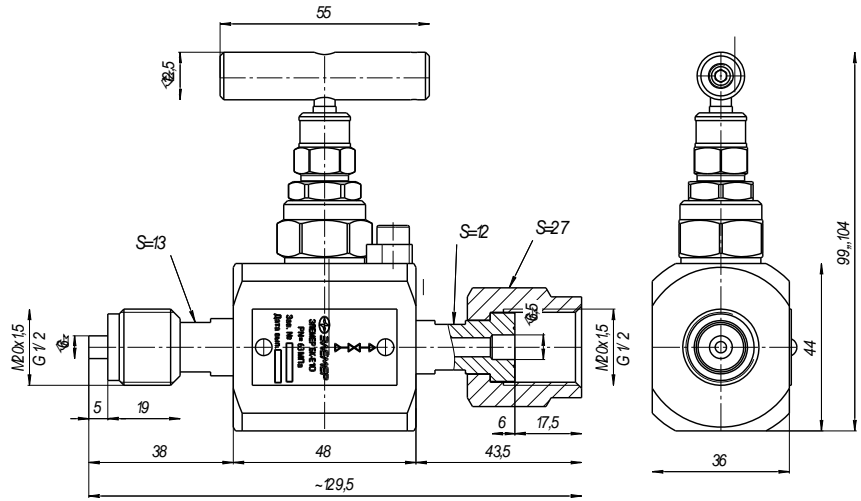
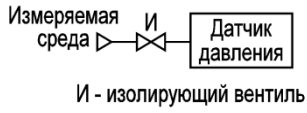
Форма заказа

ЭЛЕМЕР-БК	E	1	2	63МПа	5M	0M	02	03	t5070	M20M	KP2	ТУ 3742-102-13282997-2011
1	2	3	4	5	6	7	8	9	10	11	12	13

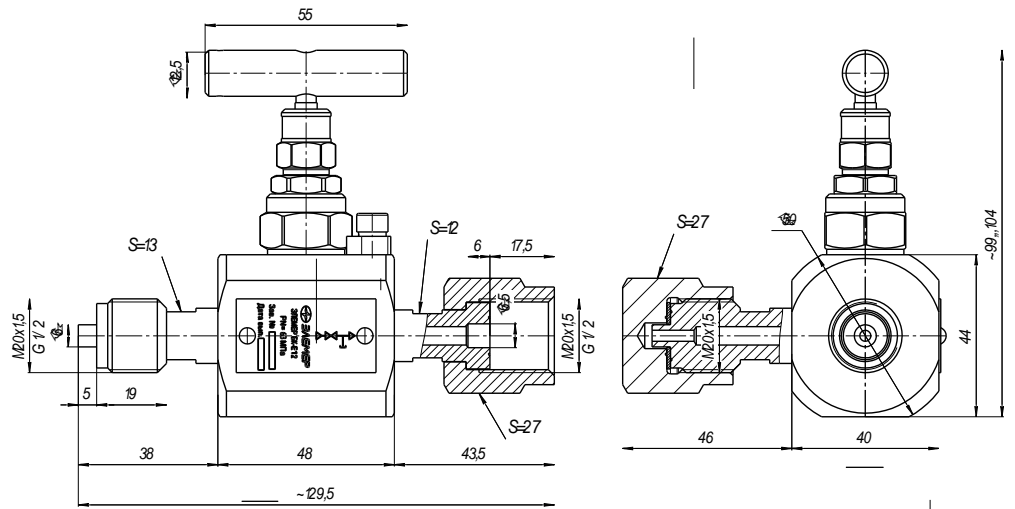
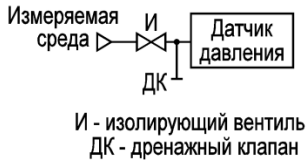
№	Наименование параметра	Базовое исполнение
1.	Тип клапанного блока	ЭЛЕМЕР-БК
2.	Серия клапанного блока	«E»
3.	Число вентиля и вариант конструктивных исполнений (таблица 1): <ul style="list-style-type: none"> • 1 – один вентиль • 2 – два вентиля 	1
4.	Тип гидравлической схемы (таблица 1): <ul style="list-style-type: none"> • 0 – без дренажа и без возможности подключения метрологического оборудования • 2 – дренажный штуцер после изолирующего вентиля Примечание: возможные исполнения (по пунктам 2, 3, 4) E10, E12, E22	2
5.	Номинальное давление (PN) <ul style="list-style-type: none"> • 63 МПа – для исполнений E10, E12, E22 	63 МПа
6.	Резьбовое соединение на входе среды (таблица 2)	5M
7.	Резьбовое соединение на выходе среды (таблица 3)	0M
8.	Материал корпуса клапанного блока <ul style="list-style-type: none"> • 02 – сталь 12X18H10T 	02
9.	Материал запирающего элемента (кран-буксы) <ul style="list-style-type: none"> • 03 - сталь 30X13 (уплотнение иглой) – базовое исполнение. 	03
10.	Климатическое исполнение (таблица 4) <ul style="list-style-type: none"> • t5070 - от минус 50 до плюс 70 °С • t6070 - от минус 60 до плюс 70 °С 	t5070
11.	Комплекты монтажных частей для присоединения к процессу (таблица 5)	«-»
12.	Скоба и кронштейн для крепления датчика давления на трубе Ø50 мм или плоской поверхности (таблица 6)	«-»
13.	Обозначение технических условий	ТУ 3742-102-13282997-2011

Габаритные и присоединительные размеры ЭЛЕМЕР-БК-Е

ЭЛЕМЕР-БК-Е10-63МПа



ЭЛЕМЕР-БК-Е12-63МПа



ЭЛЕМЕР-БК-Е22-63МПа

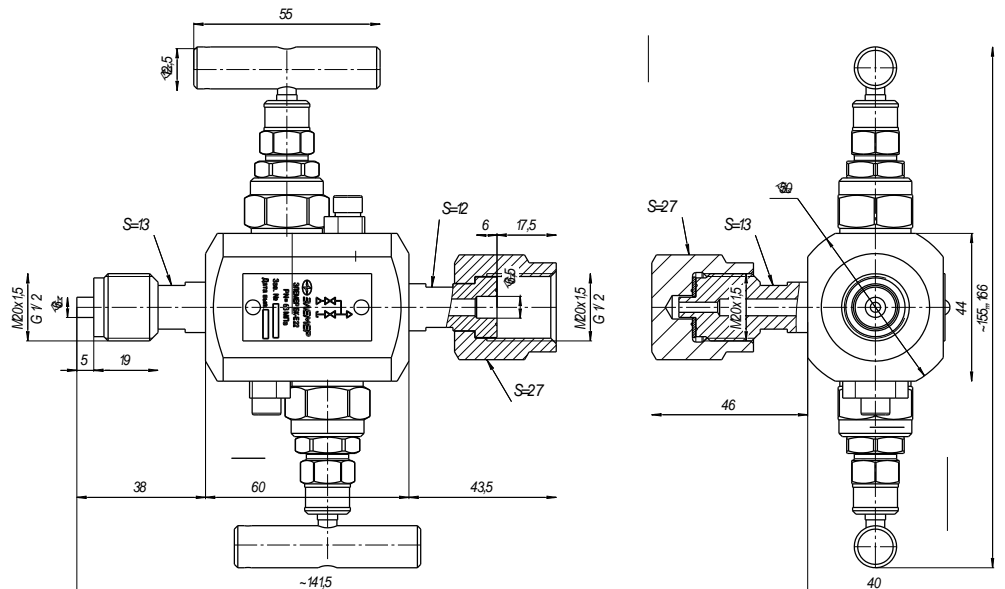


Таблица 1 – Конструктивные исполнения и технические характеристики ЭЛЕМЕР-БК-Е-63МПа

Модель	Количество вентилялей	Вариант уплотнения	Материал уплотнения	Тип гидравлической схемы	Температура окружающей среды, °С	Номинальное давление PN, МПа	Температура рабочей среды, °С
E10	1	иглой	фторопласт	без дренажа	- 50 ...+ 70 - 60 ...+ 70	63	- 60 ...+ 170
E12	1	иглой	фторопласт	дренажный штуцер после изолирующего вентиля	- 50 ...+ 70 - 60 ...+ 70	63	- 60 ...+ 170
E22	2	иглой	фторопласт	дренажный штуцер после изолирующего вентиля	- 50 ...+ 70 - 60 ...+ 70	63	- 60 ...+ 170

Таблица 2 – Резьбовое соединение на входе среды

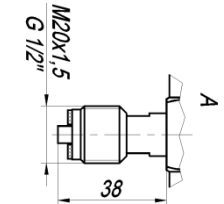
Присоединение	Код при заказе	Рисунок
Наружная резьба M20x1,5 под плоский ниппель (прокладка из меди)	5M	
Наружная резьба G1/2 (прокладка из меди)	1/2M	

Таблица 3 – Резьбовое соединение на выходе среды

Присоединение	Код при заказе	Рисунок
Накидная гайка M20x1,5 (для прямого подключения клапанного блока к датчику давления) (прокладка из меди)	0M	
Накидная гайка G1/2 (прокладка из меди)	1/2M	

Таблица 4 – Климатическое исполнение

Вид	Группа	ГОСТ	Диапазон температуры окружающего воздуха при эксплуатации	Код исполнения при заказе
УХЛ 3	-	15150-69	от минус 50 до плюс 70 °С	t5070
УХЛ 1			от минус 60 до плюс 70 °С	t6070

Таблица 5 – Комплекты монтажных частей

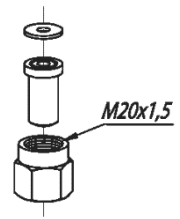
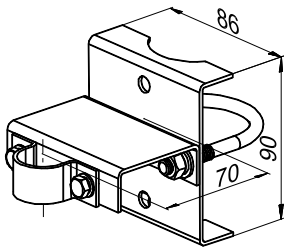
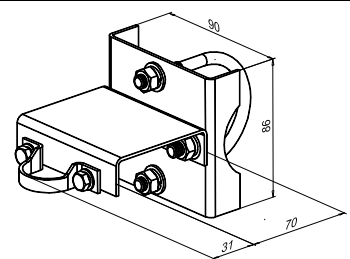
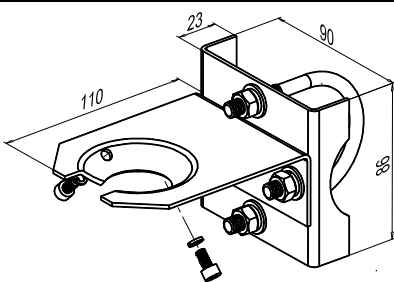
Монтажные части	Код при заказе	Рисунок
Отсутствует	-	-
Ниппель и накидная гайка M20x1,5 из 12X18Н10Т для соединения по наружному диаметру трубы 14 мм (прокладка ниппеля из меди)	M20M	

Таблица 6 – Скоба и кронштейн для крепления датчика давления штуцерного конструктива на трубе Ø50 мм или плоской поверхности

Тип датчика	Кронштейн/ применение	Код при заказе (в зависимости от материала)		Рисунок
		Сталь с покрытием	Нержавеющая сталь	
ДА, ДИ, ДИВ и ДД штуцерного присоединения	Отсутствует	—	—	—
	Кронштейн № 1 (АИР-10L, АИР-10Н, АИР-10SH, ЭКМ- 1005, ЭКМ-2005, МТИ-100)	КР1	КР1Н	
	Кронштейн № 1 (АИР-20/М2-АГ02)	КР1А2	КР1А2Н	
	Кронштейн № 2 (АИР-20/М2-АГ03, ЭЛЕМЕР-100, САФИР-22ЕМ, ЭЛЕМЕР-АИР-30М)	КР2	КР2Н	

Пример заказа

ЭЛЕМЕР-БК	Е	1	0	63МПа	5М	0М	02	03	t5070	M20M	КР2	ТУ
1	2	3	4	5	6	7	8	9	10	11	12	13

ЭЛЕМЕР-БК	Е	1	2	63МПа	5М	0М	02	03	t6070	M20M	КР2	ТУ
1	2	3	4	5	6	7	8	9	10	11	12	13