

Электромагнитные расходомеры для измерения расхода жидкостей

Расходомеры-счетчики электромагнитные «ЭЛЕМЕР-РЭМ» предназначены для измерений и непрерывного преобразования значений объемного расхода и объема электропроводящих жидкостей с удельной электрической проводимостью не менее 2×10^{-4} См/м в прямом и обратном направлении потока измеряемой среды в унифицированный выходной сигнал постоянного тока, цифровой сигнал Modbus или HART-протокола, сигналы частотно-импульсных и дискретных выходов.

Принцип действия расходомеров основан на законе электромагнитной индукции Фарадея. При движении электропроводящей жидкости в магнитном поле на электродах индуцируется электродвижущая сила, пропорциональная скорости потока (объемному расходу) жидкости.

В состав расходомеров входят: первичный преобразователь (ППР), блок преобразования расхода (БПР) с индикатором или без индикатора.

Первичный преобразователь состоит из участка трубопровода из немагнитного материала, содержащий внутреннее покрытие из неэлектропроводящего материала и встроенные электроды. Для формирования магнитного поля используются катушки возбуждения, которые размещены поверх измерительной линии внутри кожуха магнитопровода.

Блок преобразования расхода преобразует сигнал, поступающий от первичного преобразователя в унифицированный выходной сигнал постоянного тока и (или) цифровой сигнал Modbus или HART-протокола, или в сигналы дискретных и частотно-импульсных выходов.

Посредством интерфейса расходомеры подключаются к компьютеру для передачи информации об измеряемой величине, а также для конфигурирования. Конфигурирование расходомеров включает назначение динамических переменных, изменение диапазона измерений, выбор единиц измерений, установку числа усреднений (времени демпфирования). Подстройка расходомеров включает установку диапазона унифицированного выходного сигнала постоянного тока.

Расходомеры с HART-протоколом передают информацию об измеряемой величине в цифровом виде по двухпроводной линии связи вместе с сигналом постоянного тока от 4 до 20 мА, не оказывая на него влияния. Цифровой выход используется для связи расходомера с портативным HART-коммуникатором или с компьютером через стандартный последовательный интерфейс и дополнительный HART-модем. При этом могут быть выполнены такие операции как конфигурирование расходомера, подстройка, считывание объемного расхода, архивирование, передача параметров на внешние устройства.

На индикаторе расходомера или HART-коммуникаторе в режиме измерения объемного расхода отображается значение объемного расхода в цифровом виде в установленных при настройке единицах измерения.

Расходомеры имеют два основных варианта топологии: компактное исполнение (моноблок), при котором ППР совмещен с БПР в единую конструкцию, а также отдельное исполнение, при котором БПР размещается отдельно от ППР для удаленного монтажа на стойку или вертикальную плоскость. При отдельном исполнении БПР и ППР соединяются межблочным кабелем через блоки коммутации. Раздельное исполнение предусмотрено для размещения БПР в удобном для оператора месте.

Расходомеры выпускаются в различных конструктивных исполнениях, которые отличаются:

- материалом футеровки и электродов;
- типом присоединения к трубопроводу (фланцевый, бесфланцевый «сэндвич», молочная муфта, кламп);
- вариантами выходных сигналов;
- метрологическими характеристиками.

Расходомеры имеют различные исполнения в зависимости от области применения:

- общепромышленное;
- взрывобезопасное с видом взрывозащиты «взрывонепроницаемая оболочка» (Exd);

ЭЛЕМЕР-РЭМ

Расходомеры-счетчики электромагнитные

- Измерение расхода электропроводных жидкостей, в том числе химически-агрессивных или абразивных сред
- Светодиодный графический OLED-индикатор
- Относительная погрешность — от 0,2%
- Динамический диапазон до 1:200
- Взрывозащищенное исполнение (Exd)
- Максимальное давление измеряемой среды 4 МПа
- Раздельная версия с длиной межблочного кабеля до 500 м
- Внесены в Госреестр средств измерений под № 74824-19, ТУ 26.51.52-154-13282997-2017



Сертификаты и разрешительные документы

- Сертификат об утверждении типа средств измерений № 73879-19
- Сертификат «Certificate of Registration FieldComm Group Verified» № L2-06-1000-896.2
- «ВИБРОСЕЙСМОСТАНДАРТ» РОС RU.31200.04ЖОД0. Сертификат соответствия № RU.OC BCCT 0171.08-2023
- Сертификат соответствия техническому регламенту таможенного союза ТР ТС 012/2011 «О безопасности оборудования для работы во взрывоопасных средах» № ЕАЭС RU C-RU.АД39.В.00015/23
- Сертификат соответствия ТР ТС004/2011 «О безопасности низковольтного оборудования» и 020/2011 «Электромагнитная совместимость технических средств» № ЕАЭС RU C-RU.НВ05.В.00063/23
- Сертификат соответствия техническому регламенту таможенного союза ТР ТС 032/2013 «О безопасности оборудования, работающего под избыточным давлением» № ЕАЭС RU C-RU.ХТ04.В.00268/23
- Сертификат соответствия требованиям промышленной безопасности в нефтяной и газовой промышленности № СДС.ТППБ.1.00427
- Беларусь. Сертификат об утверждении типа средств измерений № 14774
- Казахстан. Сертификат о признании утверждения типа средств измерений № 161
- Экспертное заключение ФБУЗ «Центра гигиены и эпидемиологии в г.Москве» № 77.42.06.П.000296.02.19
- Казахстан. Разрешение на применение технических устройств № KZ31VEN00015646

Назначение

Расходомеры-счетчики электромагнитные ЭЛЕМЕР-РЭМ предназначены для измерений и непрерывного преобразования значений объемного расхода и объема электропроводящих жидкостей в прямом и обратном направлении потока измеряемой среды в унифицированный выходной сигнал постоянного тока, цифровой сигнал Modbus и HART-протокола, частотно-импульсные и дискретные сигналы.\

Вид исполнения и маркировка взрывозащиты

Вид исполнения	Маркировка взрывозащиты
Взрывобезопасное «взрывонепроницаемые оболочки «d»	1Ex db IIC T5...T3 Gb X Ex tb IIIC T100 °C...T170 °C Db X
	1Ex db IIC T6 Gb X Ex tb IIIC T85 °C Db X
	1Ex db IIB T5...T3 Gb X Ex tb IIIB T100 °C...T170 °C Db X
	1Ex db IIB T6 Gb X Ex tb IIIB T85 °C Db X

Температурный класс в зависимости от температуры измеряемой среды:

- T3 (T170 °C) — от -40 °C до +150 °C
- T4 (T135 °C) — от -40 °C до +125 °C
- T5 (T100 °C) — от -40 °C до +90 °C
- T6 (T85 °C) — от -40 °C до +80 °C

Расходомеры-счетчики электромагнитные ЭЛЕМЕР-РЭМ

Краткое описание

- Типоразмерный ряд — DN 15...DN 400;
- Температура среды — $-40...+150$ °С;
- Давление среды — 1,6; 2,5; 4 МПа;
- Минимальная электрическая проводимость среды — 2×10^{-4} См/м;
- Относительная погрешность — $\pm 0,2\%$, $\pm 0,5\%$, $\pm 1\%$, $\pm 2\%$;
- Выходные сигналы — импульсный, частотный, токовый (4...20 мА), реле;
- Цифровой протокол HART (v.7), MODBUS RTU;
- Напряжение питания — 24 В, ~ 220 В 50 Гц;
- OLED индикатор — графический (разрешение 128×64);
- Пылевлагозащита — IP67, IP68 (для ППР);
- Климатическое исполнение — $-60...+70$ °С.






Показатели надежности

- Средняя наработка на отказ — не менее 150 000 часов;
- Средний срок службы — не менее 15 лет;
- Межповерочный интервал — 5 лет;
- Гарантийный срок — 3 года.

Климатическое исполнение



Вид	Группа	ГОСТ	Диапазон температуры окружающего воздуха при эксплуатации, °С
—	C2	P 52931-2008	$-40...+70$
—	C3		$-60...+70$
—	C3		$-25...+70$
ТЗ	—	15150-69	$-25...+70$
УХЛ1	—		$-60...+70$
УХЛ1.1	—		$-60...+70$
УХЛ1.1	—		$-25...+70$
УХЛ3.1	—		$-25...+70$

Внешний вид и модификации

Характеристика	Модификация				
	С индикацией			Без индикации	
	Компактный (Моноблок)	Раздельный	Сэндвич раздельный	Компактный (Моноблок)	Раздельный
Внешний вид моделей					
Характеристика первичного преобразователя (ППР)					
Присоединение к процессу	Фланцевое по ГОСТ 33259-2015		Бесфланцевое (ответные фланцы ГОСТ 33259-2015)	Фланцевое по ГОСТ 33259-2015	
Типоразмерный ряд, мм	15...400 (фланцевое исполнение)		15...200	15...400 мм (фланцевое исполнение)	
Р _у , МПа	1,6; 2,5; 4		2,5	1,6; 2,5; 4	
Температура среды, °С	$-40...+150$				
Футеровка	фторопласт (Ф-4), полиуретан				
Электрод	Нержавеющая сталь, Хастеллой С, Титан, Тантал				

Расходомеры-счетчики электромагнитные ЭЛЕМЕР-РЭМ

Характеристика блока преобразования расхода (БПР)

	БПР-02	БПР-02М	БПР-03МВ
Варианты исполнения блока преобразования расхода (БПР) и характеристики			
Индикатор	OLED-индикатор 128×64 точки; 2,42" / без индикации		
Выходные каналы аналоговые	4...20 мА		—
Выходные каналы дискретные	<ul style="list-style-type: none"> канал 1 — универсальный (частотный, импульсный, релейный); канал 2 — только импульсный или релейный. 		2 канала (универсальных), конфигурация по выбору: <ul style="list-style-type: none"> частотный (0...10000 Гц) импульсный релейный
Тип цифрового протокола	HART v.7		MODBUS RTU
Интерфейс	—		RS-485
Электропитание	≈24 В	≈220 В 50 Гц	≈24 В, ≈220 В 50 Гц
Функция архивации данных, календарь, часы реального времени	—	—	+
Меню	только переключение экранов		экранное меню, возможность частичного конфигурирования
Полное конфигурирование	с помощью HART-модема НМ-10/У посредством ПК		с помощью МИГР-05У-3 посредством ПК по интерфейсу RS-485
Особенности управления	механические и сенсорные кнопки		сенсорные кнопки под стеклом

ЭЛЕМЕР-РЭМ с гигиеническим присоединением для пищевого производства

Внешний вид моделей		
Внешний вид гигиенического присоединения		

Характеристика первичного преобразователя (ППР)

Вид присоединения	DIN 32676 (Clamp)	DIN 11851 («Молочная муфта»)
Материал ППР	Нержавеющая сталь 12Х18Н10Т	
Типоразмерный ряд, DN, мм	15, 20, 25, 32, 40, 50, 65, 80, 100, 125, 150	
Р _у , МПа	1,0; 1,6	1,6; 2,5
Температура среды, °С	-40...+150	
Футеровка	Фторопласт (Ф-4)	
Электрод	Нержавеющая сталь, Хастеллой С, Титан, Тантал	

Технические характеристики

Рабочие среды	Химически-агрессивные жидкости; вода; пищевые среды; технологические жидкости
Параметры среды	Температура — -40...+150 °С Максимальное избыточное давление — 1,6; 2,5 МПа Минимальная электрическая проводимость среды — 2×10^{-4} См/м
Пылевлагозащита	IP67 IP68 (для ППР)
Выходные сигналы	Импульсный Частотный — от 0 до 10 кГц Реле, 120 мА, 30 В Сила постоянного тока — от 4 до 20 мА
Цифровой протокол	Modbus RTU, HART (Ревизия 7.0)

Расходомеры-счетчики электромагнитные ЭЛЕМЕР-РЭМ

Дискретный выход	2 независимых выхода с программируемой логикой срабатывания
Уставки	Объемный расход, скорость потока, накопленный объем
Сигнал обнаружения пустой трубы	Дискретный
Модификации	Компактный (моноблок) Раздельный (длина межблочного кабеля до 500 м)
Управление	Клавиатура. Поддерживается управление во взрывоопасной зоне HART-протокол
Индикация	Графический индикатор OLED (128 x 64 точки)
Футеровка	Фторопласт (Ф-4)
Электрод	Нержавеющая сталь, Хастеллой С, Титан, Тантал
Функция автоматической очистки электродов	Доступно по запросу
Виды взрывозащиты	Exd
Межповерочный интервал	5 лет
Заявленный срок службы	15 лет
Гарантия	3 года

Типоразмерный ряд и диапазон расхода

Номинальный диаметр, DN, мм	Диапазон 1:200		
	Диапазон 1:100		
	Наименьший расход, $Q_{мин}$, м ³ /ч	Переходный расход, Q_n , м ³ /ч	Наибольший расход, Q_{max} , м ³ /ч
15	0,033	0,065	6,5
20	0,06	0,12	12
25	0,09	0,18	18
32	0,15	0,3	30
40	0,23	0,45	46
50	0,36	0,72	72
65	0,6	1,2	120
80	0,9	1,8	182
100	1,4	2,8	284
125	2,15	4,3	443
150	3,25	6,5	650
200	5,75	11,5	1150
250	9	18	1800
300	12,6	25,2	2547
400	22,5	45	4528

Метрологические характеристики

Пределы допускаемой относительной погрешности измерений объемного расхода и объема, %	Значение
Индекс исполнения A02: в диапазоне расходов от Q_n до Q_{max}	±0,2
Индекс исполнения B05: в диапазоне расходов от $Q_{мин}$ до Q_{max}	±0,5
Индекс исполнения C1: в диапазоне расходов от $Q_{мин}$ до Q_{max}	±1,0
Индекс исполнения D2: в диапазоне расходов от $Q_{мин}$ до Q_{max}	±2,0
Индекс исполнения A05:	
• в диапазоне расходов от Q_n (включительно) до Q_{max}	±0,2
• в диапазоне расходов от $Q_{мин}$ до Q_n	±0,5
Повторяемость результатов измерения	Максимально ±0,1%
Динамический диапазон	1:200 ($Q_{мин}$ до Q_{max})
	1:100 ($Q_{мин}$ до Q_{max})

$Q_{ном}$ — наименьший расход, м³/ч;

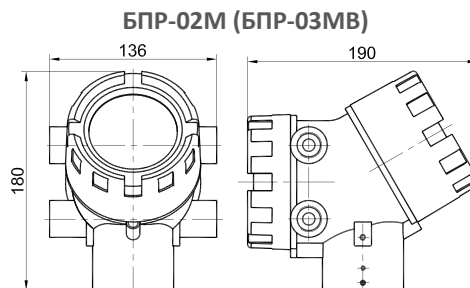
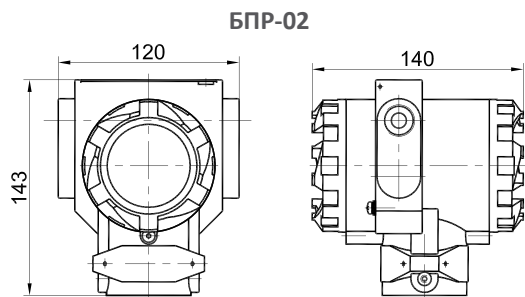
Q_n — переходный расход, м³/ч;

$Q_{макс}$ — наибольший расход, м³/ч.

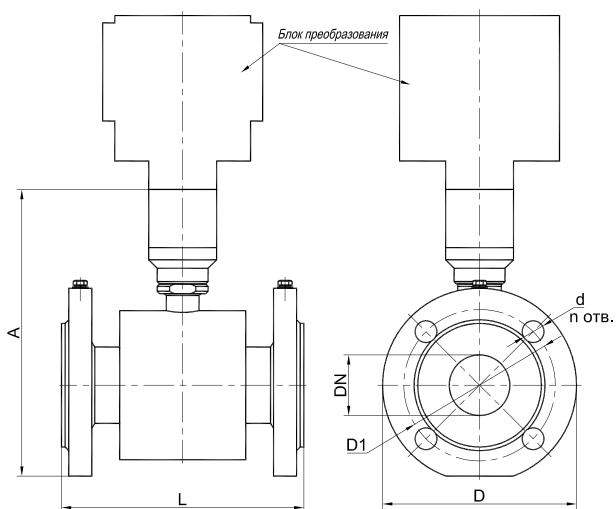
Расходомеры-счетчики электромагнитные ЭЛЕМЕР-РЭМ

Габаритные, присоединительные, монтажные размеры и масса

Блок преобразования расхода (БПР-02, БПР-02М, БПР-03МВ)



ЭЛЕМЕР-РЭМ



Компактное исполнение расходомера, фланцевый способ присоединения к процессу (PN 16)

DN	D	A	L	D1	d	n	Масса (кг)
15	95	188	200	65	14	4	3,9
20	105	196	200	75	14	4	4,5
25	115	205	200	85	14	4	5,7
32	135	123	200	100	18	4	4,9
40	145	229	200	110	18	4	7,9
50	160	247	200	125	18	4	10,5
65	180	265	250	145	18	4	13
80	195	292	250	160	18	4	15,7
100	215	308	250	180	18	8	19,5
125	245	338	300	210	18	8	25
150	280	365	300	240	22	8	32
200	335	465	350	295	22	12	46
250	405	553	450	355	26	12	73
300	460	609	500	410	26	12	94
400	580	667	600	525	30	16	150

Геометрические размеры и масса фланцевого расходомера (PN 40)

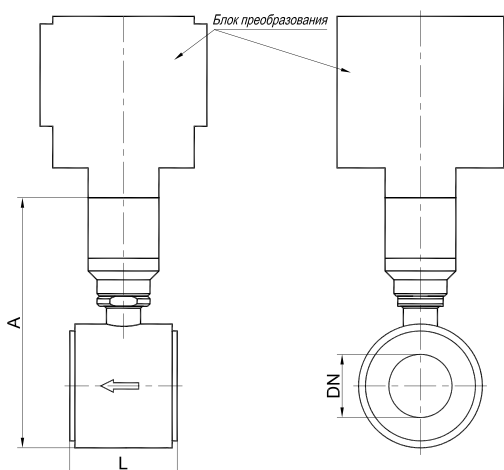
DN	D	A	L	D1	d	n	Масса (кг)
15	95	188	200	65	14	4	4,1
20	105	196	200	75	14	4	4,8
25	115	205	200	85	14	4	5,7
32	140	125	200	100	18	4	5,3
40	150	231	200	110	18	4	8,4
50	165	250	200	125	18	4	11
65	185	267	250	145	18	8	12,7
80	200	292	250	160	18	8	16
100	235	316	250	190	22	8	22
125	270	350	300	220	26	8	29
150	300	375	300	250	26	8	37

Компактное исполнение расходомера, фланцевый способ присоединения к процессу (PN 25)

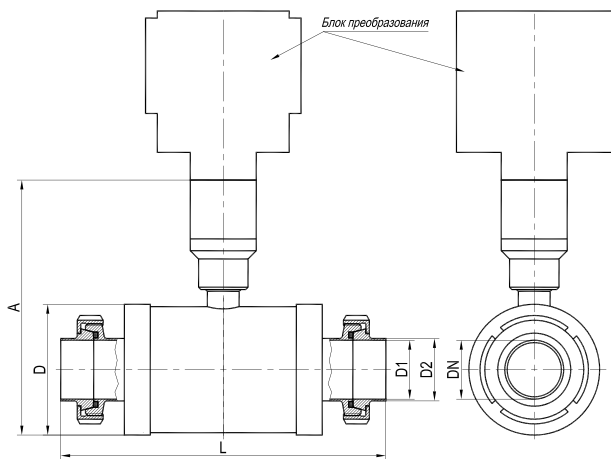
DN	D	A	L	D1	d	n	Масса (кг)
15	95	188	200	65	14	4	4,1
20	105	196	200	75	14	4	4,8
25	115	205	200	85	14	4	5,7
32	135	123	200	100	18	4	5,3
40	145	229	200	110	18	4	8,4
50	160	247	200	125	18	4	11
65	180	265	250	145	18	8	12,7
80	195	292	250	160	18	8	16
100	230	316	250	190	22	8	22
125	270	350	300	220	26	8	29
150	300	375	300	250	26	8	37
200	360	465	350	310	26	12	53
250	425	563	450	370	30	12	82
300	485	622	500	430	30	16	107
400	610	682	600	550	33	16	178

Компактное исполнение расходомера, способ присоединения к процессу «сэндвич» (PN 25)

DN	A	L	Масса (кг)
15	175	80	6
20	195	80	6
25	195	105	7
32	205	105	8
40	215	105	9
50	230	105	10
65	240	146	12
80	252	146	15
100	272	146	18
125	302	196	25
150	328	196	30
200	384	220	45

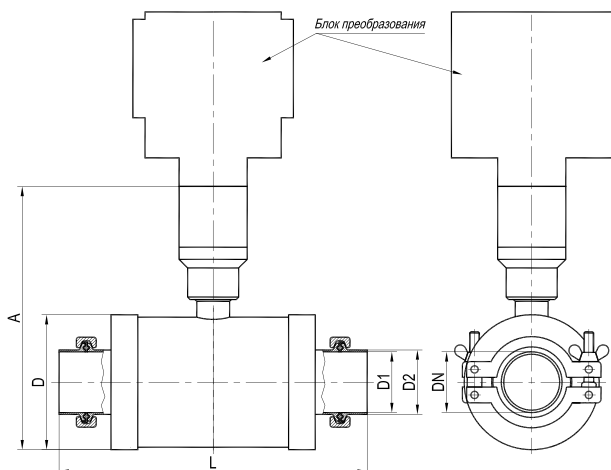


Расходомеры-счетчики электромагнитные ЭЛЕМЕР-РЭМ



Компактное исполнение расходомера, тип присоединения к процессу «молочная муфта»

DN, мм	PN, мм	D, мм	D1, мм	D2, мм	A, мм	L, мм	Масса, кг
15	40	55	16	19	161	167	5
20	40	65	20	23	171	176	5,5
25	40	76	26	29	182	202	6
32	40	86	32	35	192	236	6,5
40	25	94	38	41	210	248	7,5
50	25	111	50	53	227	276	9
65	25	130	66	70	236	292	11
80	25	146	81	85	250	362	14
100	25	166	100	104	272	400	18
125	16	194	125	129	300	364	21
150	16	222	150	154	328	370	24



Компактное исполнение расходомера, тип присоединения к процессу «клямп»

DN, мм	PN, мм	D, мм	D1, мм	D2, мм	A, мм	L, мм	Масса, кг
15	25	55	16	19	161	174,4	5
20	25	65	20	23	171	179,4	5,5
25	25	76	26	29	182	203,4	6
32	25	86	32	35	192	223,4	6,5
40	25	94	38	41	210	233,4	7,5
50	16	111	50	53	227	253,4	9
65	16	130	66	70	236	279,4	11
80	10	146	81	85	250	329,4	14
100	10	166	100	104	272	339,4	18
125	10	194	125	129	300	339,4	21
150	10	222	150	154	328	337,4	24

Индикация и кнопки управления

Многофункциональный светодиодный графический экран, выполненный по технологии OLED, предназначен для индикации текущего процесса измерений и отображения диагностической информации, в том числе:

- Значение объемного расхода;
- Значение объема и время накопления объема;
- Значение среднего объемного расхода;
- Диагностические сообщения о статусе работы (норма или код ошибки);
- Номер экрана;
- Шкальный индикатор 0...100% с индикацией текущего расхода по отношению к рабочему диапазону измерений;
- Время наработки в часах;
- Заводской номер.

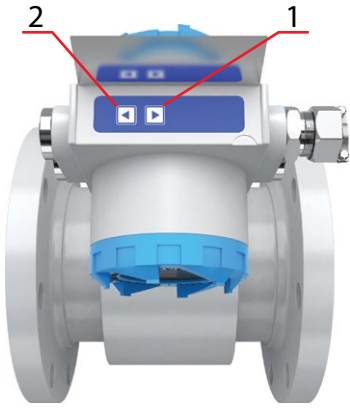
Элементы индикатора и органы управления



1. светодиодный индикатор состояния дискретного выхода №1;
2. светодиодный индикатор состояния дискретного выхода №2;
3. многофункциональный OLED-индикатор;
4. кнопка переключения экрана «▶»;
5. кнопка переключения экрана «◀».

Расходомеры-счетчики электромагнитные ЭЛЕМЕР-РЭМ

Сенсорные кнопки управления экраном во взрывоопасной зоне

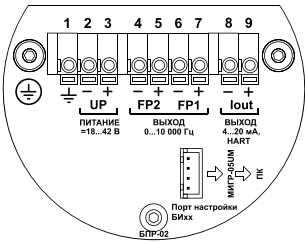


1. кнопка переключения экрана «▶»;
2. кнопка переключения экрана «◀».

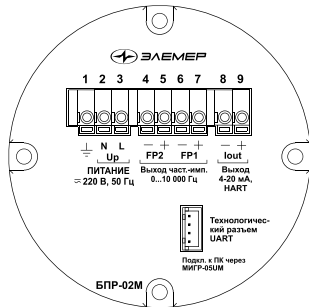
Элементы коммутации

Плата коммутации расположена под задней крышкой блока преобразования расхода (БПР). Подключение к расходомеру производится через кабельные вводы непосредственно на клеммы.

Задняя панель для ЭЛЕМЕР-РЭМ с БПР-02



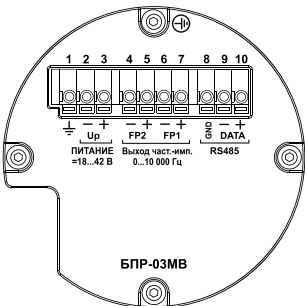
Задняя панель для ЭЛЕМЕР-РЭМ с БПР-02М



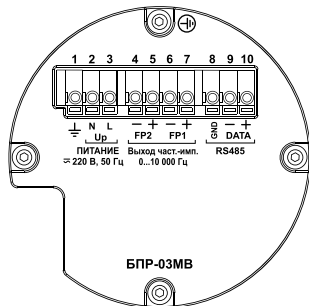
ЭЛЕМЕР-РЭМ имеет следующие элементы коммутации: БПР-02, БПР-02М

- клеммы 1...3 (« \perp », «-UP», «+UP») для подключения источника питания и цепи заземления;
- клеммы 4...7 («-FP2», «+FP2», «-FP1», «+FP1») для подключения цепей дискретных выходов (импульсный, частотный, реле);
- клеммы 8...9 («-Iout», «+Iout») для подключения цепей аналогового выхода 4...20 мА+HART).

Задняя панель для ЭЛЕМЕР-РЭМ с БПР-03МВ, питание =24 (=36) В



Задняя панель для ЭЛЕМЕР-РЭМ с БПР-03МВ, питание ~220 В

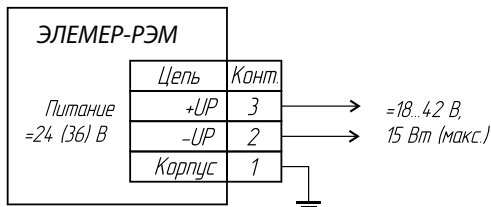


ЭЛЕМЕР-РЭМ имеет следующие элементы коммутации: БПР-03МВ

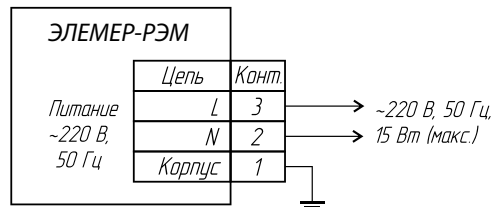
- клеммы 1...3 (« \perp », «-UP», «+UP») для подключения источника питания и цепи заземления;
- клеммы 4...7 («-FP2», «+FP2», «-FP1», «+FP1») для подключения цепей дискретных выходов (импульсный, частотный, реле);
- клеммы 8...10 («GND», «-Data», «+Data») для подключения заземления и сигнальных цепей интерфейса RS-485.

Схемы электрические подключений

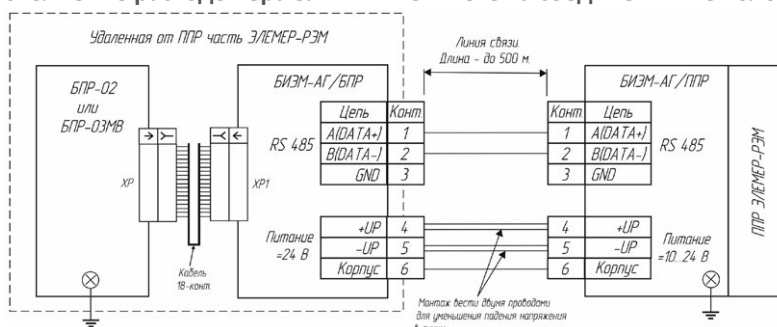
БПР-02 и БПР-03МВ к низковольтному питанию =24 (=36) В



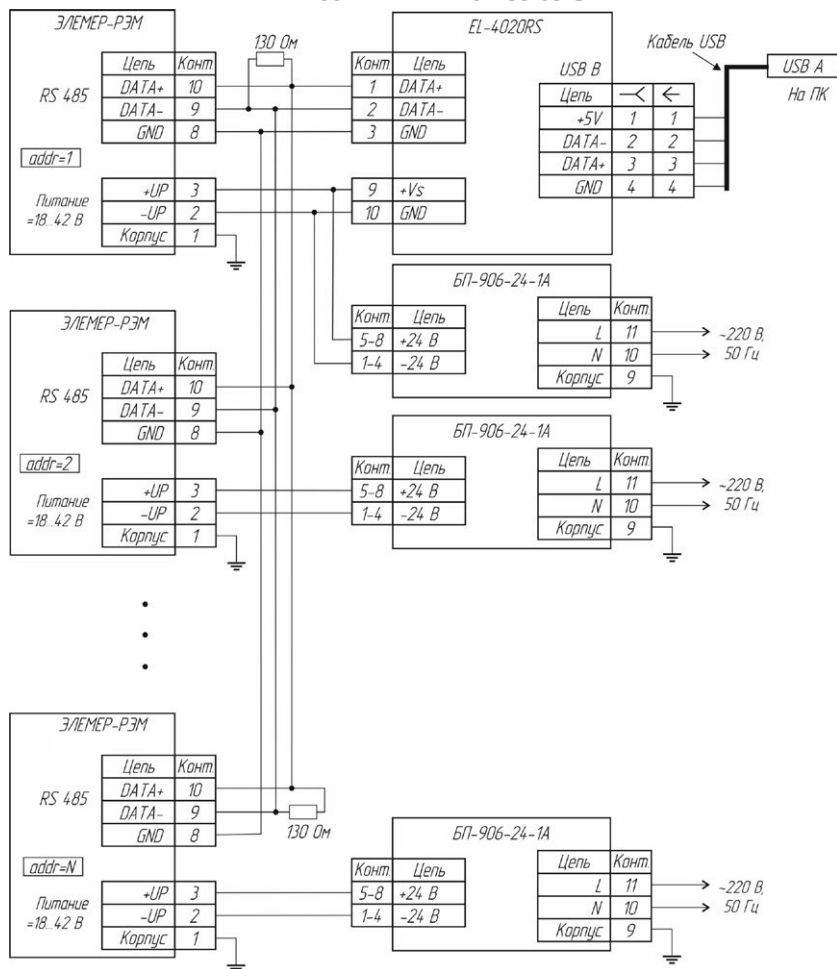
БПР-02М и БПР-03МВ к сетевому питанию ~220 В



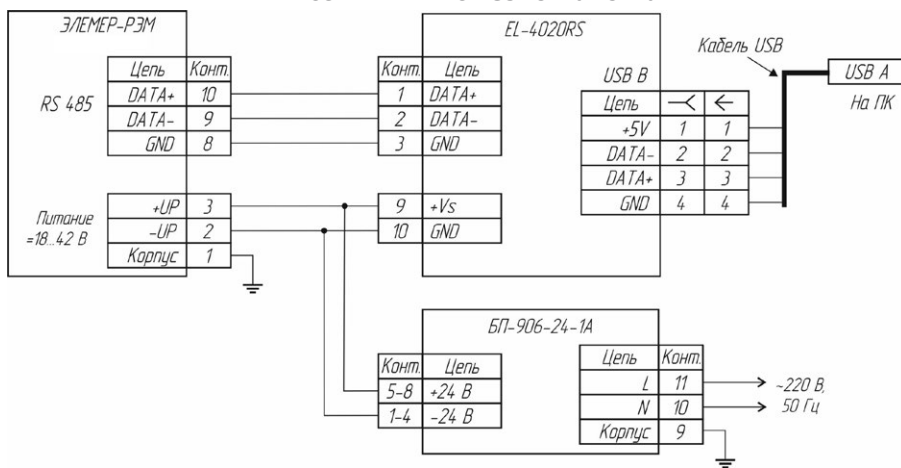
Раздельное исполнение расходомера ЭЛЕМЕР-РЭМ. Схема соединения межблочным кабелем



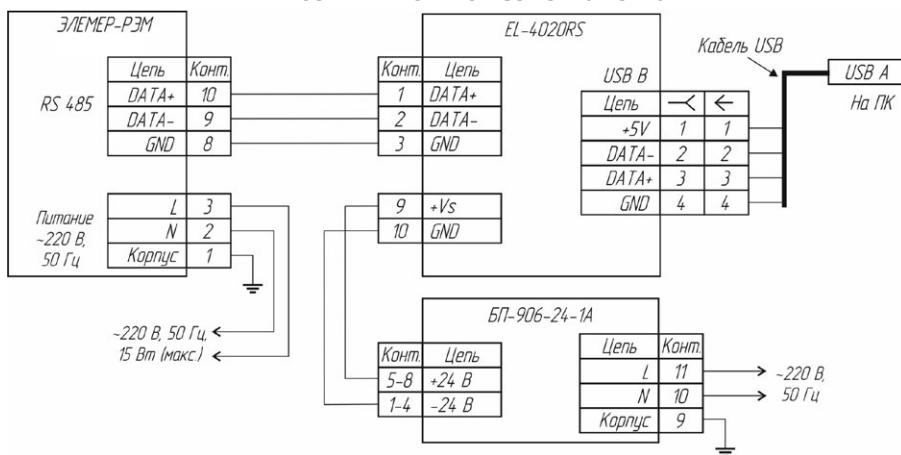
БПР-03МВ =24 В RS-485 сеть



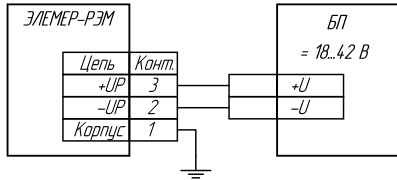
БПР-03МВ =24В RS-485 точка-точка



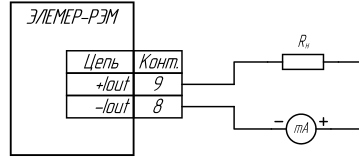
БПР-03МВ ~220 В RS-485 точка-точка



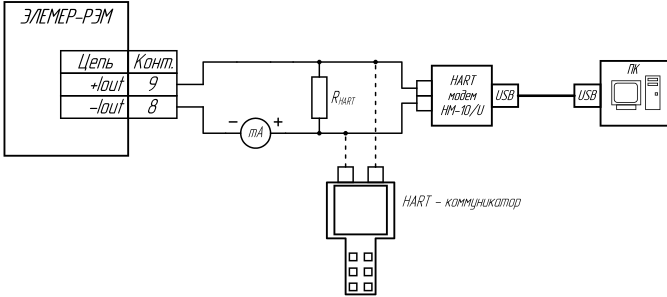
ЭЛЕМЕР-РЭМ (БПР-02) к блоку питания



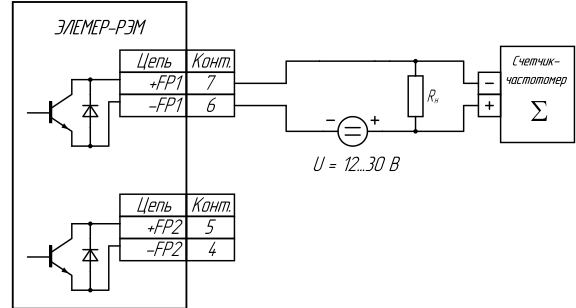
К цепям аналогового выхода 4...20 мА ЭЛЕМЕР-РЭМ без передачи данных по HART-протоколу. $R_H = 0...600 \text{ Ом}$



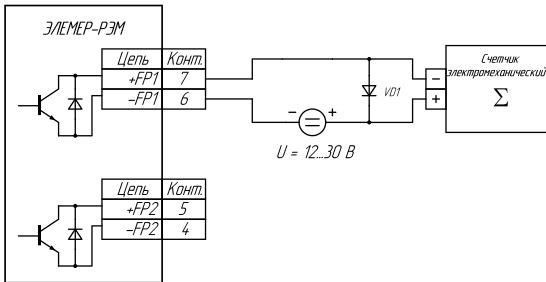
HART-коммуникатора и HART-модема к цепям аналогового выхода 4-20 мА ЭЛЕМЕР-РЭМ для обмена данными по HART-протоколу. $R_{HART} = 250...600 \text{ Ом}$



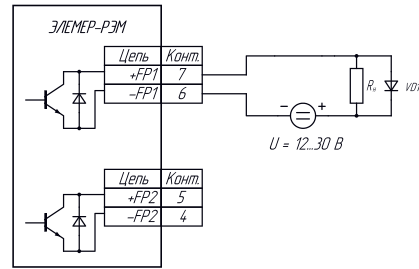
Электронного счетчика-частотомера к дискретным выходам ЭЛЕМЕР-РЭМ. $R_H = 1 \text{ кОм}$. Подключение к цепям «+FP2» и «-FP2» аналогичное



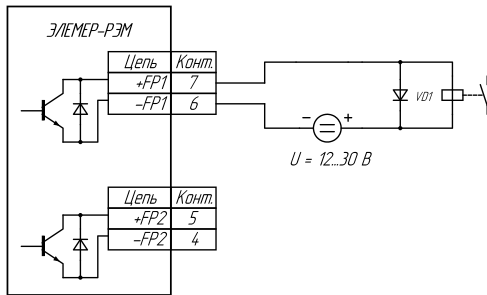
Электромагнитного счетчика к дискретным выходам ЭЛЕМЕР-РЭМ. VD1 — защитный диод (защита от ЭДС самоиндукции). Подключение к цепям «+FP2» и «-FP2» аналогичное



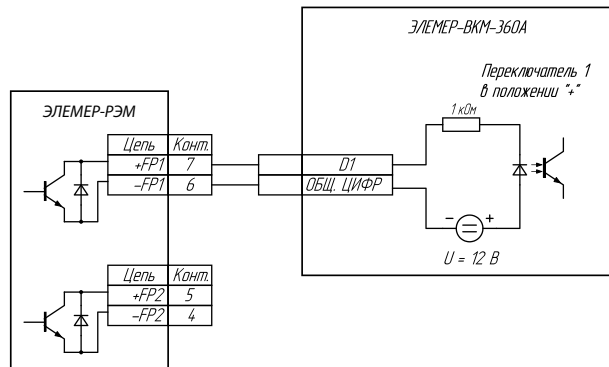
Нагрузки к дискретным выходам ЭЛЕМЕР-РЭМ. VD1 — защитный диод (защита от ЭДС самоиндукции в случае индуктивной нагрузки). Подключение к цепям «+FP2» и «-FP2» аналогичное



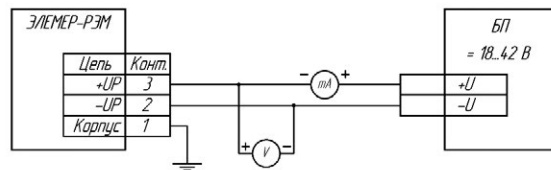
Электромагнитного исполнительного устройства к дискретным выходам ЭЛЕМЕР-РЭМ для режима дискретного выхода «Релейный». $U = 12 \text{ В}$. VD1 — защитный диод (защита от ЭДС самоиндукции). Подключение к цепям «+FP2» и «-FP2» аналогичное



Вычислителя расхода универсального «ЭЛЕМЕР-ВКМ-360» к дискретным выходам ЭЛЕМЕР-РЭМ. $R_H = 1 \text{ кОм}$. Подключение к цепям «+FP2» и «-FP2» аналогичное



Миллиамперметра и вольтметра для измерения потребляемой мощности ЭЛЕМЕР-РЭМ



Расходомеры-счетчики электромагнитные ЭЛЕМЕР-РЭМ

Пример заказа

ЭЛЕМЕР-РЭМ взрывозащищенный

ЭЛЕМЕР-РЭМ	Exd	—	T150	1,6	ФП	НС	100	С	В05	Ф	ГОСТ	—
1	2	3	4	5	6	7	8	9	10	11	12	13
K1	—	БПР-02	ST	Н	t4070	24	20 КНК Ni	—	ЧМ	02.2	ГП	ТУ
14	15	16	17	18	19	20	21	22	23	24	25	26

№ п/п	Пункт ФЗ	Код заказа	Значение
1	Тип расходомера	ЭЛЕМЕР-РЭМ	электромагнитный расходомер-счетчик ЭЛЕМЕР-РЭМ
2	Вид исполнения	Exd	взрывонепроницаемая оболочка
3	Класс безопасности	—	не применим в данном исполнении
4	Температура измеряемой среды	T150	от -40 до +150 °С
5	Рабочее давление измеряемой среды	1,6	1,6 МПа
6	Материал футеровки	ФП	Фторопласт
7	Материал электродов	НС	нержавеющая сталь
8	Диаметр номинальный (условный проход) расходомера	100	100 мм
9	Диапазон измерений расхода среды	С	стандартный (1:100)
10	Пределы допускаемой относительной погрешности	В05	относительная погрешность ±0,5%
11	Тип присоединения к трубопроводу	Ф	фланцы
12	Стандарт исполнения фланцев	ГОСТ	по ГОСТ 33259-2015
13	Исполнение комплекта монтажных частей	—	КМЧ отсутствует в поставке
14	Конструктивное исполнение расходомера	K1	компактное с индикацией
15	Коды монтажных кронштейнов БПР (при отдельном исполнении расходомера)	—	не применим для компактной версии
16	Исполнение блока преобразования	БПР-02	БПР-02 (сигнал: импульсный, частотный, 4...20 мА + HART, реле)
17	Исполнение по выходным каналам блоков преобразования	ST	стандартный
18	Комплектация преобразователями интерфейсов	Н	HART-модем заказывается
19	Код климатического исполнения	t4070	от -40 до +70 °С
20	Электропитание	24	=24 В постоянного тока
21	Типы кабельных вводов	20 КНК Ni	Кабельный ввод BLOCK 20 под небронированный кабель 6,5...13,9 мм, M20×1,5
22	Комплектация межблочным кабелем	—	не применим для компактной версии
23	Материал фланцев расходомера-счетчика ЭЛЕМЕР-РЭМ	ЧМ	фланцы расходомера из стали 09Г2С или аналога
24	Количество однотипных кабельных вводов	02.2	два кабельных ввода
25	Первичная поверка и (или) калибровка	ГП	поверка с отметкой в паспорте
26	Технические условия	ТУ	ТУ 26.51.52-154-13282997-2017

ОПРОСНЫЙ ЛИСТ

Для заказа расходомера-счетчика электромагнитного "ЭЛЕМЕР-РЭМ"

Количество заказываемых расходомеров по данному опросному листу шт

Дата оформления ОЛ _____

Правила заполнения Опросного листа:

в выбранных полях такого формата ставится знак X

в выбранных полях такого формата прописывается значение параметра (цифровое или числовое)

если заказчику неизвестен параметр он оставляет поле незаполненным, в этом случае наш специалист предложит базовое исполнение

1. Данные заказчика

ФИО	
Должность	
Название организации	
ИНН	
Адрес юридический	
Электронная почта	
Телефон	

2. Описание измеряемой среды

Наименование рабочей среды

взрывоопасная

пожароопасная

токсичная

Диапазон рабочих температур измеряемой среды, °C от _____ до _____

Максимальное рабочее давление измеряемой среды, PN избыточное абсолютное значение ед. измерения

Рабочий расход измеряемой среды: min раб. max ед. измерения

Вязкость значение ед. измерения

Плотность значение ед. измерения

Электропроводимость значение ед. измерения

Наличие твердых включений г/л Размер твердых частиц мм

3. Описание технологического объекта

Расходомер применяется в составе теплосчетчика Расходомер применяется в составе узла учета жидкости

Учет коммерческий Учет технологический Тип системы: напорная или безнапорная (самотек)

Обеспечивается ли полная заполняемость трубопровода в месте врезки расходомера (да или нет)

Монтаж нового расходомера Замена существующего расходомера
Требуемая строительная длина при замене расходомера

Расходомеры-счетчики электромагнитные ЭЛЕМЕР-РЭМ

Движение потока жидкости в прямом и обратном направлении одностороннее

Ориентация трубопровода в месте монтажа расходомера
 горизонтальная вертикальная
 уклон вверх уклон вниз

Диапазон температур окружающей среды, °C: от до

Диаметр номинальный (условного прохода) трубопровода DN, мм Фактический наружный диаметр трубопровода, мм Фактический внутренний диаметр трубопровода, мм

Материал трубопровода:

Требуемый тип присоединения расходомера к трубопроводу
 фланцевый по ГОСТ 33259-2015 фланцевый по - EN 1092-1
 "сэндвич" молочная гайка кламп
 фланцевый по ANSI B 16.5 (только по спец. Заказу)

КМЧ для типа присоединения "фланцевый" и "сэндвич"
 не нужен в соответствии со стандартом на PN плюс монтажная вставка
 плюс переходный участок с сужением (расширением) до номинального диаметра DN

Материал фланцев сталь 09Г2С Сталь 20 нержавеющая сталь 12Х18Н10Т (или аналог)

Состав КМЧ для типа присоединения "молочная гайка" (перечислить):

Состав КМЧ для типа присоединения "кламп" (перечислить):

4. Требования к исполнению расходомера

Вид исполнения общепромышл. взрывобезопасное Exd взрывобезопасное Exn

Требования по защите IP

Требуемый предел основной относительной погрешности измерений, ± %: 0,2 0,5 1,0

Конструктивное исполнение расходомера
 компактное с индикацией компактное без индикации
 раздельное с индикацией раздельное без индикации
 длина кабеля для раздельного исполнения, м

Монтажный кронштейн для раздельного конструктивного исполнения: не нужен с монтажом на трубопровод DN 50 мм или с монтажом на стену или в шкаф

Расходомеры-счетчики электромагнитные ЭЛЕМЕР-РЭМ

Аналоговый выходной канал	не нужен	<input type="checkbox"/>	4 - 20 мА + HART	<input type="checkbox"/>		
Дискретные выходные каналы (можно выбрать 2 одновременно)	частотный	<input type="checkbox"/>	импульсный	<input type="checkbox"/>	релейный	<input type="checkbox"/>
Требуемый тип протокола обмена	не нужен	<input type="checkbox"/>	HART	<input type="checkbox"/>	или ModBus	<input type="checkbox"/>
Комплектация HART-модемом	не нужен	<input type="checkbox"/>	нужен	<input type="checkbox"/>		
Комплектация кабельными вводами	не нужны	<input type="checkbox"/>	код кабельных вводов (см. Форму заказа)	<input type="text"/>		
Электрическое питание	=24 В постоянного тока	<input type="checkbox"/>	~220 В переменного тока	<input type="checkbox"/>		
Климатическое исполнение	от -40 до +70	<input type="checkbox"/>	от -60 до +70	<input type="checkbox"/>	от -25 до +70 по СЗ	<input type="checkbox"/>
	от -25 до +70 по ТЗ	<input type="checkbox"/>	от -25 до +70 по УХЛ.3.1	<input type="checkbox"/>		

5. Требования к метрологическому обеспечению

Поверка	не нужна	<input type="checkbox"/>	нужна с отметкой в паспорте	<input type="checkbox"/>
			или нужна со свидетельством о поверке	<input type="checkbox"/>
			дополнительно нужен протокол поверки	<input type="checkbox"/>
Калибровка	не нужна	<input type="checkbox"/>	нужна с сертификатом калибровки	<input type="checkbox"/>
			дополнительно нужен протокол калибровки	<input type="checkbox"/>

6. Условия поставки

Предпочтительный способ доставки:	Самовывоз	<input type="checkbox"/>
	или Доставка до терминала:	<input type="text"/>
	или Доставка до адреса:	<input type="text"/>

ПРИМЕЧАНИЕ заказчика

Опросный лист заполнил специалист (ФИО, должность)

подпись _____

Пожалуйста, отправьте заполненный опросный лист на наш адрес электронной почты:

В случае необходимости технической консультации свяжитесь с нами по телефону:

ЭЛЕМЕР-РЭМ ППД

Расходомеры-счетчики электромагнитные



- Внесены в Госреестр средств измерений под № 74824-19, ТУ 26.51.52-154-13282997-2017

Сертификаты и разрешительные документы

- Сертификат об утверждении типа средств измерений № 73879-19
- Сертификат «Certificate of Registration FieldComm Group Verified» № L2-06-1000-896.2
- «ВИБРОСЕЙСМОСТАНДАРТ» РОС RU.31200.04ЖОДО. Сертификат соответствия № RU.OC BCCT 0171.08-2023
- Сертификат соответствия техническому регламенту таможенного союза ТР ТС 012/2011 «О безопасности оборудования для работы во взрывоопасных средах» № ЕАЭС RU C-RU.АД39.В.00015/23
- Сертификат соответствия ТР ТС004/2011 «О безопасности низковольтного оборудования» и 020/2011 «Электромагнитная совместимость технических средств» № ЕАЭС RU C-RU.НВ05.В.00063/23
- Сертификат соответствия техническому регламенту таможенного союза ТР ТС 032/2013 «О безопасности оборудования, работающего под избыточным давлением» № ЕАЭС RU C-RU.ХТ04.В.00268/23
- Сертификат соответствия требованиям промышленной безопасности в нефтяной и газовой промышленности № СДС.ТТПБ.1.00427
- Беларусь. Сертификат об утверждении типа средств измерений № 14774
- Казахстан. Сертификат о признании утверждения типа средств измерений № 161
- Экспертное заключение ФБУЗ «Центра гигиены и эпидемиологии в г.Москве» № 77.42.06.П.000296.02.19
- Казахстан. Разрешение на применение технических устройств № KZ31VEN00015646

Назначение

Расходомеры-счетчики электромагнитные ЭЛЕМЕР-РЭМ ППД предназначены для применения в сфере нефтедобычи для решения задач измерения расхода пресной, пластовой и сеноманской воды, используемой для нагнетания в пласт при поддержании пластового давления, а также для гидроразрыва пласта.

Вид исполнения

Вид исполнения	Маркировка взрывозащиты
Общепромышленное	—
Взрывобезопасное «взрывонепроницаемая оболочка»	1Ex db IIC T6 Gb X Ex tb IIIC T85 oC Db X

Краткое описание

- Типоразмерный ряд — DN 50, DN 80, DN 100, DN 150;
- Температура среды — -40...+80 °С;
- Давление среды — 25, 30, 32 МПа;
- Относительная погрешность — ±0,5%, ±1%, ±2%;
- Выходные сигналы — импульсный, частотный, токовый (4...20 мА), релейный;
- Цифровой протокол HART (v.7), Modbus RTU;
- Интерфейс — RS-485;
- Напряжение питания — 24 В; ~220 В 50 Гц;
- OLED индикатор — графический (разрешение 128×64);
- Пылевлагозащита — IP67, IP68 (для ППР);
- Климатическое исполнение — -60...+70 °С.

Расходомеры-счетчики электромагнитные ЭЛЕМЕР-РЭМ ППД

Показатели надежности

- Средняя наработка на отказ — не менее 150 000 часов;
- Средний срок службы — не менее 15 лет;
- Межповерочный интервал — 5 лет;
- Гарантийный срок — 3 года.




Внешний вид и модификации

	Расходомер	Расходомер с комплектом монтажных частей	Безиндикаторная версия расходомера	Упрощенная безиндикаторная версия. Частотный или импульсный выходной сигнал
Внешний вид вариантов исполнения и комплектации				

Характеристика первичного преобразователя (ППР)

Типоразмерный ряд, мм	50; 80; 100; 150
Присоединение к процессу	Бесфланцевое (сэндвич) линзовое уплотнение
Ответные фланцы	ГОСТ 33259-2015 PN 250 Тип 11, уплотнительная поверхность J
Максимальное давление среды, МПа	25, 30, 32
Температура среды, °С	-40...+80
Материал футеровки	Полиуретан
Материал электродов	Титан

Характеристика блока преобразования расхода (БПР)

	БПР-02	БПР-02М	БПР-03МВ
Варианты исполнения блока преобразования расхода (БПР) и характеристики			
Индикатор	OLED-индикатор 128×64 точки; 2,42" / без индикации		
Выходные каналы аналоговые	4...20 мА + HART		—
Выходные каналы дискретные	<ul style="list-style-type: none"> • канал 1 — универсальный (частотный, импульсный, релейный); • канал 2 — только импульсный или релейный. 		2 канала (универсальных), конфигурация по выбору: <ul style="list-style-type: none"> • частотный (0...10000 Гц) • импульсный • релейный
Тип цифрового протокола	HART v.7		MODBUS RTU
Интерфейс	—		RS-485
Электропитание	≈24 В	~220 В 50 Гц	≈24 В, ~220 В 50 Гц
Функция архивации данных, календарь, часы реального времени	—		+
Меню	только переключение экранов		экранное меню, возможность частичного конфигурирования
Полное конфигурирование	с помощью HART-модема HM-10/U посредством ПК		с помощью МИГР-05U-3 посредством ПК по интерфейсу RS-485
Особенности управления	механические и сенсорные кнопки		сенсорные кнопки под стеклом

Технические характеристики

- Рабочие среды — вода;
- Параметры процесса:
 - температура — -40...+80 °С;
 - максимальное избыточное давление — 25, 30, 32 МПа;
 - минимальная электрическая проводимость среды — 2×10^{-4} См/м;
- Топология — компактная или раздельная (длина межблочного кабеля до 500 м);
- Пылевлагозащита — IP67; IP68 (для ППР);

Расходомеры-счетчики электромагнитные ЭЛЕМЕР-РЭМ ППД

- Выходные сигналы дискретные (2 независимых выхода с программируемой логикой срабатывания):
 - импульсный;
 - частотный — 0...10 кГц;
 - сила постоянного тока — 4...20 мА;
- Управление:
 - клавиатура (поддерживается управление во взрывоопасной среде);
 - HART-протокол;
- Индикация — графический индикатор OLED (128×64 точки);
- Вид взрывозащиты — 1Ex db IIC T6 Gb X Ex tb IIIC T85 oC Db X;
- Межповерочный интервал — 5 лет;
- Заявленный срок службы — 15 лет;
- Гарантийный срок — 24 месяца (с момента ввода в эксплуатацию) или 36 месяцев (с момента отгрузки), расширенный гарантийный срок — по согласованию..

Типоразмерный ряд и диапазон расхода

Номинальный диаметр, DN, мм	Диапазон 1:200		
	Диапазон 1:100		
	Наименьший расход, Q_{\min} , м ³ /ч	Переходный расход, Q_n , м ³ /ч	Наибольший расход, Q_{\max} , м ³ /ч
50	0,36	0,72	72
80	0,9	1,8	182
100	1,4	2,8	284
150	3,25	6,5	650

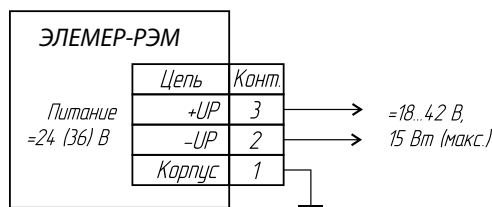
Метрологические характеристики

- Пределы допускаемой относительной погрешности измерений объемного расхода и объема, %:
 - ±0,5 (индекс исполнения B05: в диапазоне расходов от Q_{\min} до Q_{\max});
 - ±1,0 (индекс исполнения C1: в диапазоне расходов от Q_{\min} до Q_{\max});
 - ±2,0 (индекс исполнения D2: в диапазоне расходов от Q_{\min} до Q_{\max});
 - Повторяемость результатов измерения — максимально ±0,1%;
- Динамический диапазон:
 - 1:100 (от Q_n до Q_{\max});
 - 1:200 (от Q_{\min} до Q_{\max});

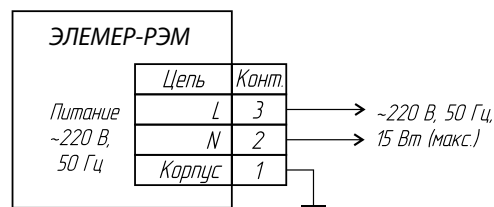
где: Q_{\min} — наименьший расход, м³/ч; Q_n — переходный расход, м³/ч; Q_{\max} — наибольший расход, м³/ч.

Схемы электрические подключений

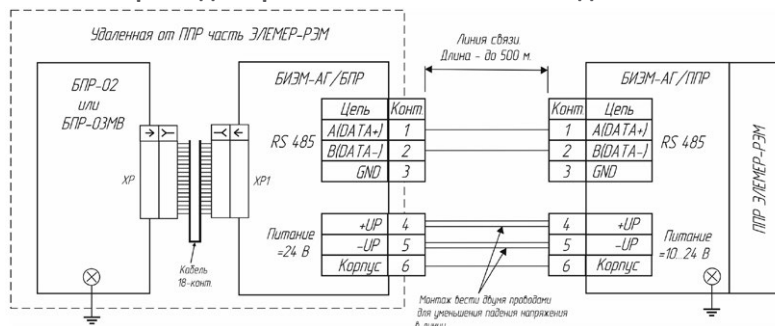
БПР-02 и БПР-03МВ к низковольтному питанию =24 (=36) В



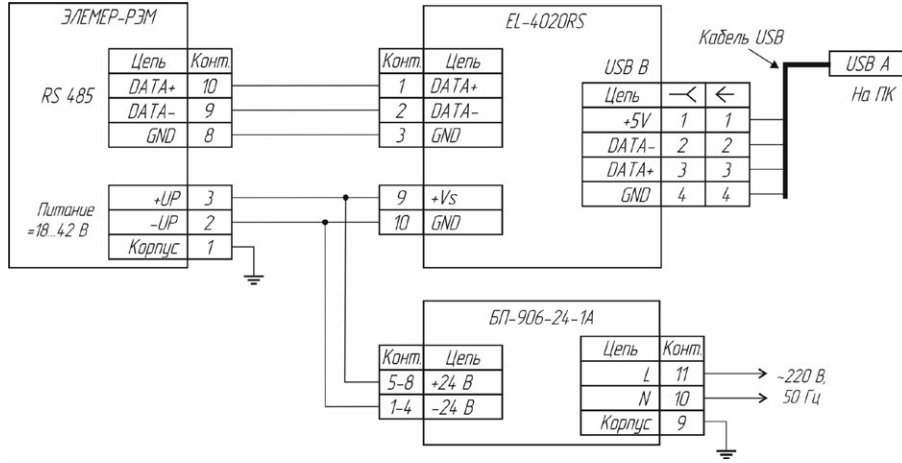
БПР-02М и БПР-03МВ к сетевому питанию ~220 В



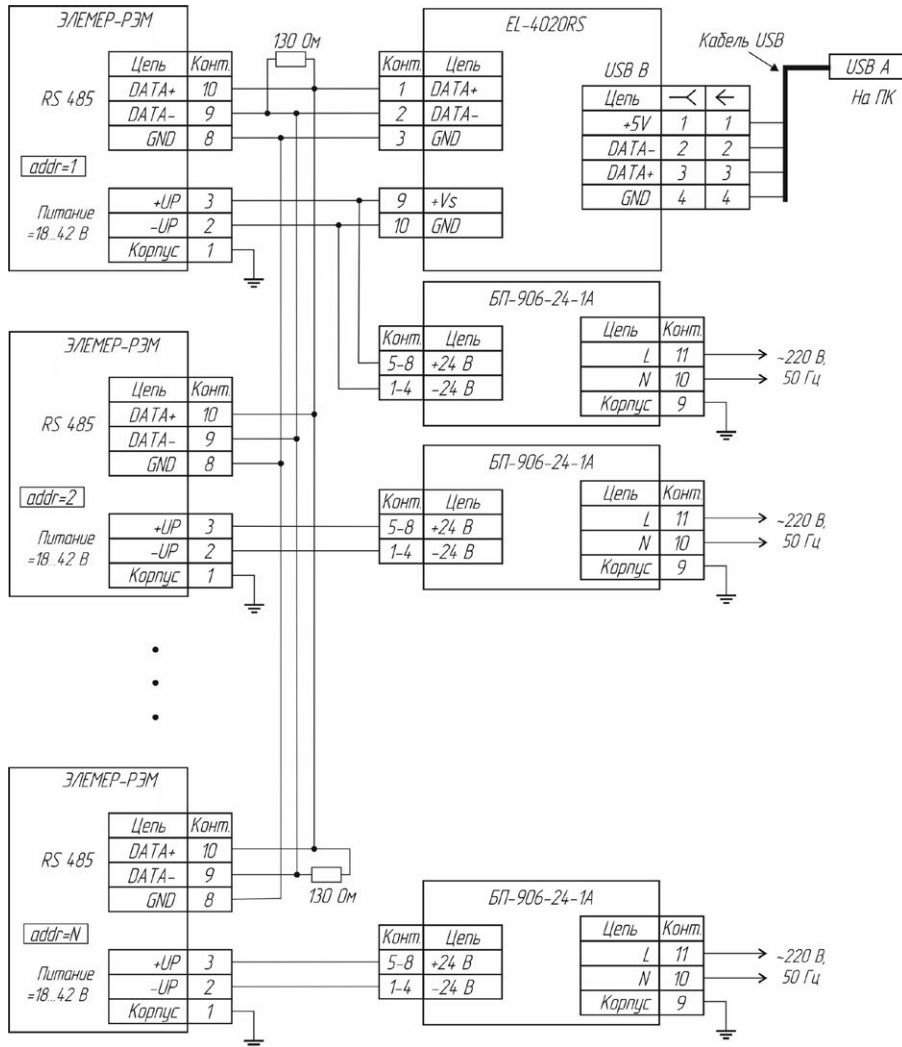
Раздельное исполнение расходомера ЭЛЕМЕР-РЭМ. Схема соединения межблочным кабелем



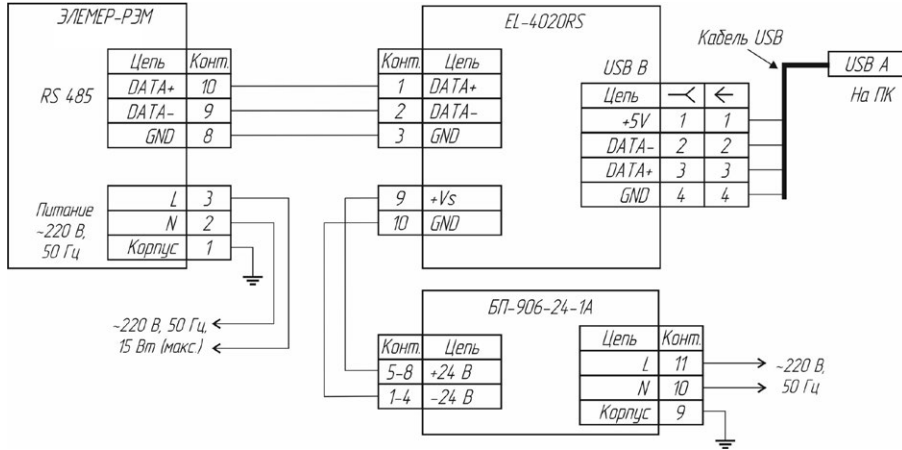
БПР-03МВ =24В RS-485 точка-точка



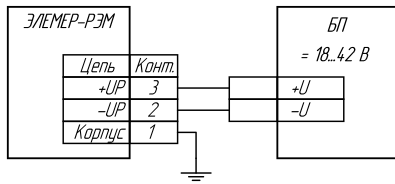
БПР-03МВ =24 В RS-485 сеть



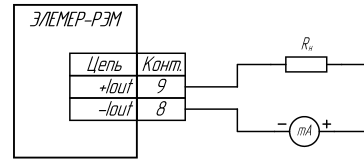
БПР-03МВ ~220 В RS-485 точка-точка



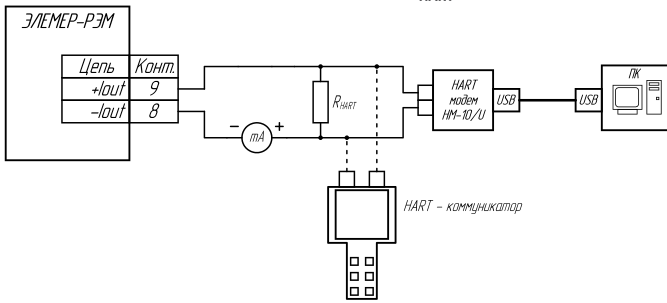
ЭЛЕМЕР-РЭМ к блоку питания



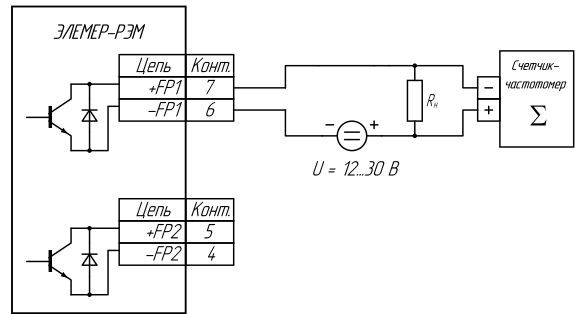
К цепям аналогового выхода 4...20 мА ЭЛЕМЕР-РЭМ без передачи данных по HART-протоколу. $R_H = 0...600 \text{ Ом}$



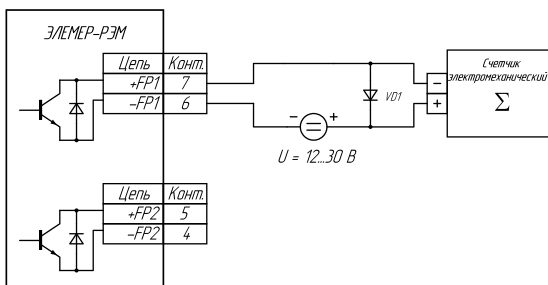
HART-коммуникатора и HART-модема к цепям аналогового выхода 4-20 мА ЭЛЕМЕР-РЭМ для обмена данными по HART-протоколу. $R_{HART} = 250...600 \text{ Ом}$



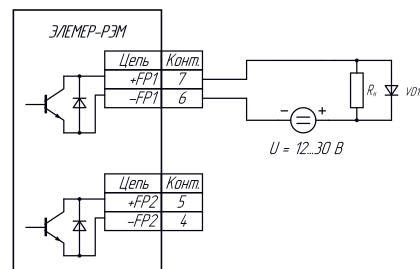
Электронного счетчика-частотомера к дискретным выходам ЭЛЕМЕР-РЭМ. $R_H = 1 \text{ кОм}$. Подключение к цепям «+FP2» и «-FP2» аналогичное



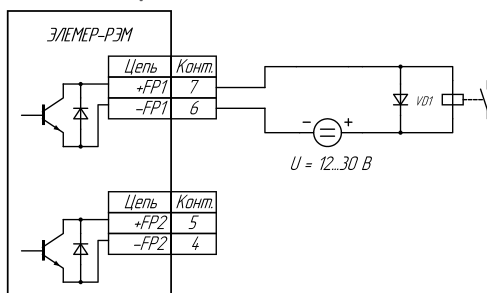
Электромагнитного счетчика к дискретным выходам «ЭЛЕМЕР-РЭМ.» VD1 — защитный диод (защита от ЭДС самоиндукции). Подключение к цепям «+FP2» и «-FP2» аналогичное



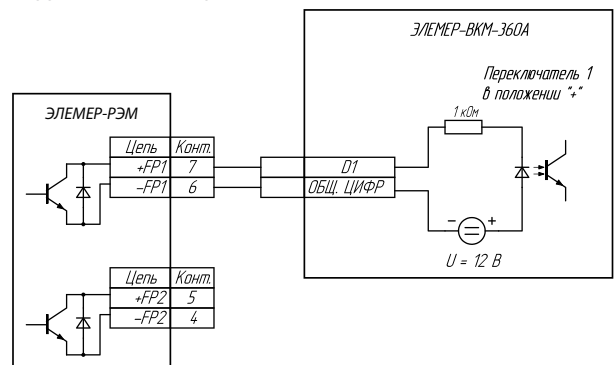
Нагрузки к дискретным выходам ЭЛЕМЕР-РЭМ. VD1 — защитный диод (защита от ЭДС самоиндукции в случае индуктивной нагрузки). Подключение к цепям «+FP2» и «-FP2» аналогичное



Электромагнитного исполнительного устройства к дискретным выходам ЭЛЕМЕР-РЭМ для режима дискретного выхода «Релейный». $U = 12 \text{ В}$. VD1 — защитный диод (защита от ЭДС самоиндукции). Подключение к цепям «+FP2» и «-FP2» аналогичное

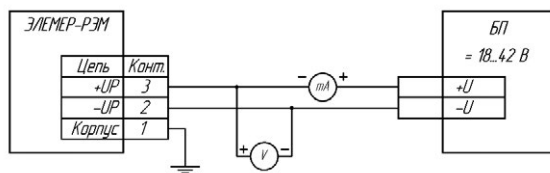


Вычислителя расхода универсального «ЭЛЕМЕР-ВКМ-360» к дискретным выходам ЭЛЕМЕР-РЭМ. $R_H = 1 \text{ кОм}$. Подключение к цепям «+FP2» и «-FP2» аналогичное



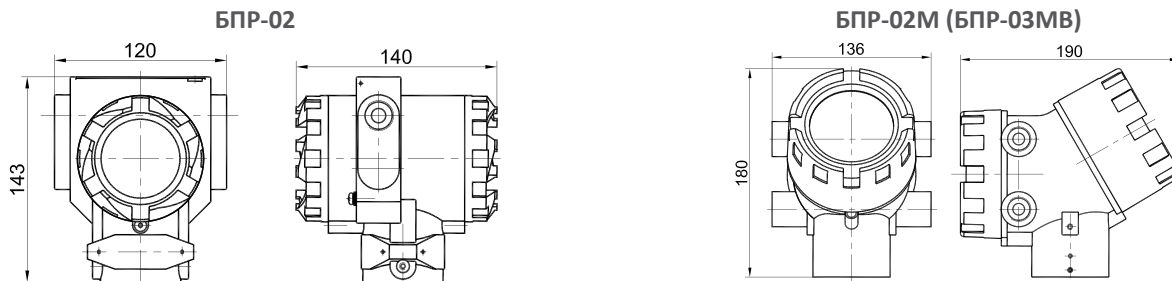
Расходомеры-счетчики электромагнитные ЭЛЕМЕР-РЭМ ППД

Миллиамперметра и вольтметра для измерения потребляемой мощности ЭЛЕМЕР-РЭМ

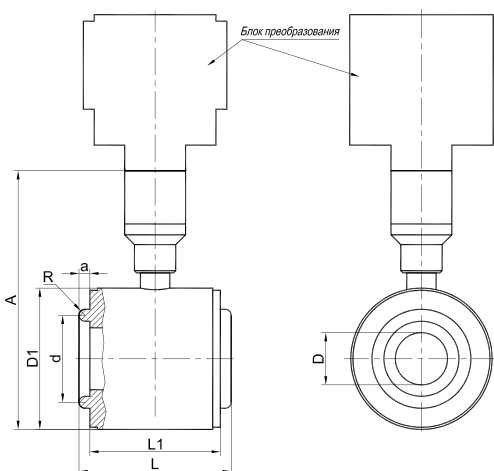


Габаритные присоединительные, монтажные размеры и масса

Блок преобразования расхода (БПР-02, БПР-02М, БПР-03МВ)



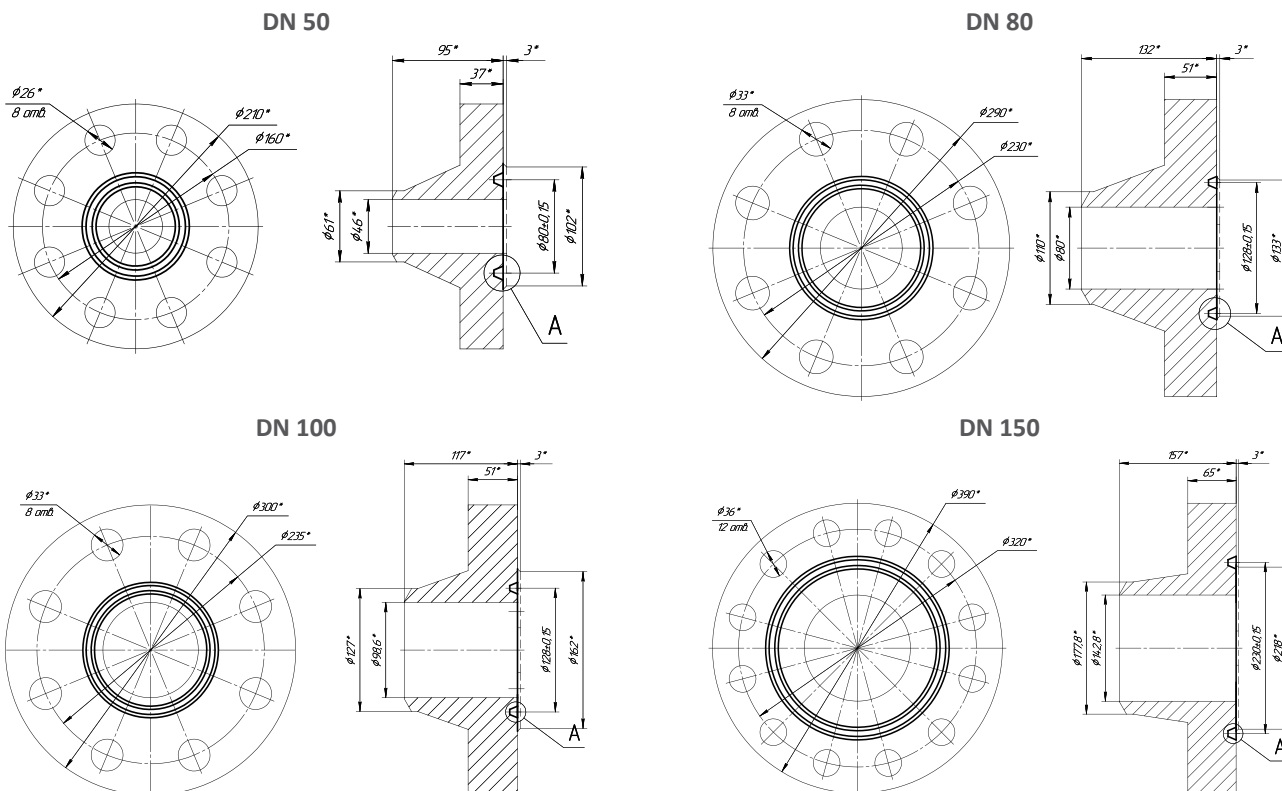
ЭЛЕМЕР-РЭМ-ППД



Компактное исполнение расходомера ЭЛЕМЕР-РЭМ ППД (PN 250)

DN	D	A	d	D1	L	L1	Масса (кг)
50	48	236	48	174	140	120	10
80	80	280	80	130	160	140	16
100	90	280	90	130	160	140	17
150	146	276	146	270	227	200	46

Ответные фланцы



Расходомеры-счетчики электромагнитные ЭЛЕМЕР-РЭМ ППД

Пример заказа

ЭЛЕМЕР-РЭМ ППД Взрывозащищенный

ЭЛЕМЕР-РЭМ	Exd	—	T80	25	ПУ	ТН	100	С	В05	СЧ	—	—
1	2	3	4	5	6	7	8	9	10	11	12	13
K1	—	БПР-02	ST	Н	t4070	24	20 КНК Ni	—	ЧМ	02.2	ГП	ТУ
14	15	16	17	18	19	20	21	22	23	24	25	26

№ п/п	Пункт ФЗ	Код заказа	Значение
1	Тип расходомера	ЭЛЕМЕР-РЭМ	электромагнитный расходомер-счетчик ЭЛЕМЕР-РЭМ
2	Вид исполнения	Exd	взрывонепроницаемая оболочка
3	Класс безопасности	—	не применим в данном исполнении
4	Температура измеряемой среды	T80	от -40 до +80 °С
5	Рабочее давление измеряемой среды	25	25 МПа
6	Материал футеровки	ПУ	Полиуретан
7	Материал электродов	ТН	Титан
8	Диаметр номинальный (условный проход) расходомера	100	100 мм
9	Диапазон измерений расхода среды	С	стандартный (1:100)
10	Пределы допускаемой относительной погрешности	В05	относительная погрешность ±0,5%
11	Тип присоединения к трубопроводу	СЧ	Сэндвич
12	Стандарт исполнения фланцев	—	Фланцы на приборе отсутствуют
13	Исполнение комплекта монтажных частей	—	КМЧ отсутствует в поставке
14	Конструктивное исполнение расходомера	K1	компактное с индикацией
15	Коды монтажных кронштейнов БПР (при отдельном исполнении расходомера)	—	не применим для компактной версии
16	Исполнение блока преобразования	БПР-02	БПР-02 (сигнал: импульсный, частотный, 4...20 мА + HART, реле)
17	Исполнение по выходным каналам блоков преобразования	ST	стандартный
18	Комплектация преобразователями интерфейсов	Н	HART-модем заказывается
19	Код климатического исполнения	t4070	от -40 до +70 °С
20	Электропитание	24	=24 В постоянного тока
21	Типы кабельных вводов	20 КНК Ni	Кабельный ввод BLOCK 20 под небронированный кабель 6,5...13,9 мм, M20×1,5
22	Комплектация межблочным кабелем	—	не применим для компактной версии
23	Материал фланцев расходомера-счетчика ЭЛЕМЕР-РЭМ	ЧМ	фланцы расходомера из стали 09Г2С или аналога
24	Количество однотипных кабельных вводов	02.2	два кабельных ввода
25	Первичная поверка и (или) калибровка	ГП	поверка с отметкой в паспорте
26	Технические условия	ТУ	ТУ 26.51.52-154-13282997-2017

ОПРОСНЫЙ ЛИСТ

Для заказа расходомера-счетчика электромагнитного "ЭЛЕМЕР-РЭМ"

Количество заказываемых расходомеров по данному опросному листу шт

Дата оформления ОЛ _____

Правила заполнения Опросного листа:

в выбранных полях такого формата ставится знак X

в выбранных полях такого формата прописывается значение параметра (цифровое или числовое)

если заказчику неизвестен параметр он оставляет поле незаполненным, в этом случае наш специалист предложит базовое исполнение

1. Данные заказчика

ФИО	
Должность	
Название организации	
ИНН	
Адрес юридический	
Электронная почта	
Телефон	

2. Описание измеряемой среды

Наименование рабочей среды

взрывоопасная

пожароопасная

токсичная

Диапазон рабочих температур измеряемой среды, °C от _____ до _____

Максимальное рабочее давление измеряемой среды, PN избыточное абсолютное значение ед. измерения

Рабочий расход измеряемой среды: min раб. max ед. измерения

Вязкость значение ед. измерения

Плотность значение ед. измерения

Электропроводимость значение ед. измерения

Наличие твердых включений г/л Размер твердых частиц мм

3. Описание технологического объекта

Расходомер применяется в составе теплосчетчика Расходомер применяется в составе узла учета жидкости

Учет коммерческий Учет технологический Тип системы: напорная или безнапорная (самотек)

Обеспечивается ли полная заполняемость трубопровода в месте врезки расходомера (да или нет)

Монтаж нового расходомера Замена существующего расходомера
Требуемая строительная длина при замене расходомера

Расходомеры-счетчики электромагнитные ЭЛЕМЕР-РЭМ ППД

Движение потока жидкости в прямом и обратном направлении одностороннее

Ориентация трубопровода в месте монтажа расходомера
горизонтальная вертикальная
уклон вверх уклон вниз

Диапазон температур окружающей среды, °C: от _____ до _____

Диаметр номинальный (условного прохода) трубопровода DN, мм Фактический наружный диаметр трубопровода, мм Фактический внутренний диаметр трубопровода, мм

Материал трубопровода:

Требуемый тип присоединения расходомера к трубопроводу
фланцевый по ГОСТ 33259-2015 фланцевый по - EN 1092-1
"сэндвич" молочная гайка кламп
фланцевый по ANSI B 16.5 (только по спец. Заказу)

КМЧ для типа присоединения "фланцевый" и "сэндвич"
не нужен в соответствии со стандартом на PN плюс монтажная вставка
плюс переходный участок с сужением (расширением) до номинального диаметра DN

Материал фланцев
сталь 09Г2С Сталь 20 нержавеющая сталь 12Х18Н10Т (или аналог)

Состав КМЧ для типа присоединения "молочная гайка" (перечислить):

Состав КМЧ для типа присоединения "кламп" (перечислить):

4. Требования к исполнению расходомера

Вид исполнения
общепромышл. взрывобезопасное Exd взрывобезопасное Exn

Требования по защите IP

Требуемый предел основной относительной погрешности измерений, ± %: 0,2 0,5 1,0

Конструктивное исполнение расходомера
компактное с индикацией компактное без индикации
раздельное с индикацией раздельное без индикации
длина кабеля для раздельного исполнения, м

Монтажный кронштейн для раздельного конструктивного исполнения:
не нужен с монтажом на трубопровод DN 50 мм или с монтажом на стену или в шкаф

Расходомеры-счетчики электромагнитные ЭЛЕМЕР-РЭМ ППД

Аналоговый выходной канал	не нужен	<input type="checkbox"/>	4 - 20 мА + HART	<input type="checkbox"/>		
Дискретные выходные каналы (можно выбрать 2 одновременно)	частотный	<input type="checkbox"/>	импульсный	<input type="checkbox"/>	релейный	<input type="checkbox"/>

Требуемый тип протокола обмена	не нужен	<input type="checkbox"/>	HART	<input type="checkbox"/>	или ModBus	<input type="checkbox"/>
--------------------------------	----------	--------------------------	------	--------------------------	------------	--------------------------

Комплектация HART-модемом	не нужен	<input type="checkbox"/>	нужен	<input type="checkbox"/>
---------------------------	----------	--------------------------	-------	--------------------------

Комплектация кабельными вводами	не нужны	<input type="checkbox"/>	код кабельных вводов (см. Форму заказа)	<input type="text"/>
---------------------------------	----------	--------------------------	---	----------------------

Электрическое питание	=24 В постоянного тока	<input type="checkbox"/>	~220 В переменного тока	<input type="checkbox"/>
-----------------------	------------------------	--------------------------	-------------------------	--------------------------

Климатическое исполнение	от -40 до +70	<input type="checkbox"/>	от -60 до +70	<input type="checkbox"/>	от -25 до +70 по СЗ	<input type="checkbox"/>
	от -25 до +70 по ТЗ	<input type="checkbox"/>	от -25 до +70 по УХЛ.3.1	<input type="checkbox"/>		

5. Требования к метрологическому обеспечению

Поверка	не нужна	<input type="checkbox"/>	нужна с отметкой в паспорте	<input type="checkbox"/>
			или нужна со свидетельством о поверке	<input type="checkbox"/>
			дополнительно нужен протокол поверки	<input type="checkbox"/>

Калибровка	не нужна	<input type="checkbox"/>	нужна с сертификатом калибровки	<input type="checkbox"/>
			дополнительно нужен протокол калибровки	<input type="checkbox"/>

6. Условия поставки

Предпочтительный способ доставки:	Самовывоз	<input type="checkbox"/>
	или Доставка до терминала:	<input type="text"/>
	или Доставка до адреса:	<input type="text"/>

ПРИМЕЧАНИЕ заказчика	<input type="text"/>
----------------------	----------------------

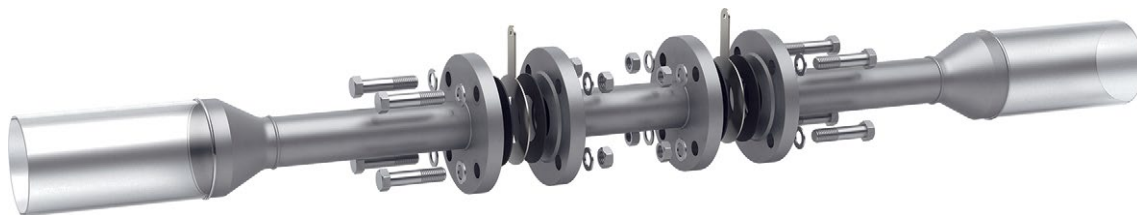
Опросный лист заполнил специалист (ФИО, должность)	<input type="text"/>
	подпись _____

Пожалуйста, отправьте заполненный опросный лист на наш адрес электронной почты:	<input type="text"/>
---	----------------------

В случае необходимости технической консультации свяжитесь с нами по телефону:	<input type="text"/>
---	----------------------

Комплект монтажных частей (КМЧ), монтажные вставки, переходные участки

Для расходомеров ЭЛЕМЕР-РЭМ и ЭЛЕМЕР-РВ



РАСХОДОМЕРЫ

Назначение

Комплект монтажных частей, включающий ответные фланцы, болты (шпильки), гайки, уплотнения, прямолинейные или переходные участки, а также монтажные вставки может поставляться в комплекте с расходомерами, а также в качестве самостоятельного продукта. КМЧ изготавливается из различных материалов, в том числе: 09Г2С, сталь 20, нержавеющая сталь 12Х18Н10Т.

Комплект монтажных частей (КМЧ)

Диаметр номинальный (условный проход) расходомера DN

Таблица 1. Для электромагнитного расходомера

Код при заказе	015	020	025	032	040	050	065	080	100	125	150	200	250	300	400
DN, мм	15	20	25	32	40	50	65	80	100	125	150	200	250	300	400

Таблица 2. Для вихревого расходомера врезного типа

Код при заказе	025	032	040	050	065	080	100	150	200	250	300
DN, мм	25	32	40	50	65	80	100	150	200	250	300

Таблица 3. Для вихревого расходомера зондового типа и зондового типа с лубрикатором

Код при заказе	0100	0150	0200	0300	...*	0900	1000	1100	1200	...*	2000
DN, мм	100**	150**	200	300	XXX*	900	1000	1100	1200	XXX*	2000

* — далее значения кратные 100;

** — DN 100 и DN 150 не применимы к расходомерам зондового типа с лубрикатором.

Важно! Все диаметры трубопроводов, лежащие между двумя определенными интервалами, обозначаются номинальным диаметром по нижней границе интервала.

Примеры:

- трубопровод диаметром 930 мм обозначается в коде заказа как 0900;
- трубопровод диаметром 486 мм обозначается в коде заказа как 0400.

Важно! При выборе кода по данному типу расходомеров в комментарии к заказу следует **обязательно указывать фактический наружный и внутренний диаметр** в месте монтажа расходомера.

Рабочее давление измеряемой среды PN, под которое подобран расходомер

Таблица 4

Код при заказе	1,6	2,5	4	6,3	10	16	20	25
PN, МПа, не более	1,6	2,5	4,0	6,3	10,0	16,0	20,0	25,0

Комплект монтажных частей (КМЧ), монтажные вставки, переходные участки

Материал фланцев КМЧ

Таблица 5

Код при заказе	20	09	НС	Х
Тип материала	Сталь 20*	Сталь 09Г2С	Нержавеющая сталь 12Х18Н10Т (или аналог)	Материал по согласованию

* — базовое исполнение.

Монтажные вставки для расходомеров ЭЛЕМЕР-РЭМ и ЭЛЕМЕР-РВ

Диаметр номинальный (условный проход) расходомера DN

Таблица 6

Код при заказе	015	020	025	032	040	050	065	080	100	125	150	200	250	300	400
DN, мм	15	20	25	32	40	50	65	80	100	125	150	200	250	300	400

Рабочее давление измеряемой среды PN, под которое подобран расходомер

Таблица 7

Код при заказе	1,6	2,5	4	6,3	10	16	20	25
PN, МПа, не более	1,6	2,5	4,0	6,3	10,0	16,0	20,0	25,0

Материал монтажной вставки

Таблица 8

Код при заказе	20	09	НС	Х
Тип материала	Сталь 20*	Сталь 09Г2С	Нержавеющая сталь 12Х18Н10Т (или аналог)	Материал по согласованию

Переходные участки для расходомеров ЭЛЕМЕР-РЭМ и ЭЛЕМЕР-РВ

Диаметр номинальный (условный проход) расходомера DN

Таблица 9. Для электромагнитного расходомера

Код при заказе	015	020	025	032	040	050	065	080	100	125	150	200	250	300	400
DN, мм	15	20	25	32	40	50	65	80	100	125	150	200	250	300	400

Таблица 10. Для вихревого расходомера врезного типа

Код при заказе	025	032	040	050	065	080	100	150	200	250	300
DN, мм	25	32	40	50	65	80	100	150	200	250	300

Таблица 11. Для вихревого расходомера зондового типа и зондового типа с лубрикатором

Код при заказе	0100	0150	0200	0300	...*	0900	1000	1100	1200	...*	2000
DN, мм	100**	150**	200	300	XXX*	900	1000	1100	1200	XXX*	2000

* — далее значения кратные 100;

** — DN 100 и DN 150 не применимы к расходомерам зондового типа с лубрикатором.

Важно! Все диаметры трубопроводов, лежащие между двумя определенными интервалами, обозначаются номинальным диаметром по нижней границе интервала.

Примеры:

- трубопровод диаметром 930 мм обозначается в коде заказа как 0900;
- трубопровод диаметром 486 мм обозначается в коде заказа как 0400.

Рабочее давление измеряемой среды PN, под которое подобран расходомер

Таблица 12

Код при заказе	1,6	2,5	4	6,3	10	16	20	25
PN, МПа, не более	1,6	2,5	4,0	6,3	10,0	16,0	20,0	25,0

Материал переходного участка

Таблица 13

Код при заказе	20	09	НС	Х
Тип материала	Сталь 20*	Сталь 09Г2С	Нержавеющая сталь 12Х18Н10Т (или аналог)	Материал по согласованию

* — базовое исполнение.

Тип присоединения переходного участка к трубопроводу на объекте монтажа

Таблица 14

Код при заказе	РП	Р-XXX**	ФГ	ФЕ
Тип присоединения	Разделка под приварку*	Резьба	Фланцевый по ГОСТ 33259	Фланцевый по EN 1092

* — базовое исполнение;

** — XXX — указывается необходимый тип резьбы (например M20×1,5).

Комплект монтажных частей (КМЧ), монтажные вставки, переходные участки

Комплектация ПУ встроенными монтажными элементами (бобышками) для датчиков температуры и давления

Таблица 15

Код при заказе	—	Т	Д	ТД
Вид комплектации	Встроенные монтажные элементы не заказываются*	Комплектация только встроенной бобышкой для датчика температуры**	Комплектация только встроенной бобышкой для датчика давления**	Комплектация встроенными бобышками и для датчика температуры и для датчика давления**

* — базовое исполнение;

** — в примечании к производственному заказу необходимо обязательно указать типы применяемых бобышек.

Пример заказа

КМЧ

КМЧ	РЭМ-Ф	015	1,6	ГОСТ	20	П	—
1	2	3	4	5	6	7	8

1. Тип изделия — КМЧ (комплект монтажных частей)
2. Тип и исполнение расходомера, для которого применяется КМЧ
 - «РЭМ-Ф» (КМЧ для электромагнитного расходомера ЭЛЕМЕР-РЭМ, фланцевого исполнения)
 - «РЭМ-С» (КМЧ для электромагнитного расходомера ЭЛЕМЕР-РЭМ, исполнения «сэндвич»)
 - «РЭМ-С-К» (КМЧ для электромагнитного расходомера ЭЛЕМЕР-РЭМ, исполнения «сэндвич кламповый»)
 - «РЭМ-С-М» (КМЧ для электромагнитного расходомера ЭЛЕМЕР-РЭМ, исполнения «сэндвич молочная гайка»)
 - «РВ-В-Ф» (КМЧ для вихревого расходомера ЭЛЕМЕР-РВ, врезной тип фланцевого исполнения)
 - «РВ-В-С» (КМЧ для вихревого расходомера ЭЛЕМЕР-РВ, врезной тип исполнения «сэндвич»)
 - «РВ-З» (КМЧ для вихревого расходомера ЭЛЕМЕР-РВ, зондовый тип)
 - «РВ-З-Л» (КМЧ для вихревого расходомера ЭЛЕМЕР-РВ, зондовый тип с лубрикатором)
3. Диаметр номинальный (условный проход) расходомера DN (таблицы 1...3)
4. Рабочее давление измеряемой среды PN, под которое подобран расходомер (таблица 4)
5. Стандарт исполнения фланцев КМЧ (для электромагнитных и вихревых расходомеров фланцевых исполнений и исполнений «сэндвич» по кодам заказа «РЭМ-Ф», «РЭМ-С», «РВ-В-Ф» и «РВ-В-С»)
 - «—» (бесфланцевый тип присоединения к процессу по кодам заказа «РЭМ-С-К» или «РЭМ-С-М» или «РВ-З» или «РВ-З-Л»)
 - «ГОСТ» (ГОСТ 33259-2015, базовое исполнение)
 - «EN» (EN 1092-1)
6. Материал фланцев КМЧ (таблица 5)
7. Материал межфланцевых прокладок КМЧ
 - «П» (Паронит)
 - «Ф4» (Фторопласт)
 - «СНП» (Спирально-навитые прокладки ГОСТ Р 52376-2005)
 - «ПОС» (Прокладка овального сечения по ГОСТ Р 53561-2009)
 - «МК» (Прокладки для пищевых исполнений ЭЛЕМЕР-РЭМ)
 - «—» (Прокладки не заказываются)
8. Кольца заземления
 - «—» (Кольца заземления не заказываются)
 - «К-НС» (Нержавеющая сталь (12X18H10T))
 - «К-Х» (Хастеллой (ХН65МВУ))
 - «К-ТЛ» (Тантал (ТВЧ ТУ 95-311-75))

Комплект монтажных частей (КМЧ), монтажные вставки, переходные участки

Монтажные вставки

МВ	РЭМ-Ф	015	1,6	ГОСТ	20
1	2	3	4	5	6

1. Тип изделия — МВ (монтажная вставка)
2. Тип и исполнение расходомера, для которого применяется монтажная вставка
 - «РЭМ-Ф» (монтажная вставка для электромагнитного расходомера ЭЛЕМЕР-РЭМ, фланцевого исполнения)
 - «РЭМ-С» (монтажная вставка для электромагнитного расходомера ЭЛЕМЕР-РЭМ, исполнения «сэндвич»)
 - «РЭМ-С-К» (монтажная вставка для электромагнитного расходомера ЭЛЕМЕР-РЭМ, исполнения «сэндвич кламповый»)
 - «РЭМ-С-М» (монтажная вставка для электромагнитного расходомера ЭЛЕМЕР-РЭМ, исполнения «сэндвич молочная гайка»)
 - «РВ-В-Ф» (Монтажная вставка для вихревого расходомера ЭЛЕМЕР-РВ, врезной тип фланцевого исполнения)
 - «РВ-В-С» (Монтажная вставка для вихревого расходомера ЭЛЕМЕР-РВ, врезной тип исполнения «сэндвич»)
3. Диаметр номинальный (условный проход) расходомера DN (таблица 6)
4. Рабочее давление измеряемой среды PN, под которое подобран расходомер (таблица 7)
5. Стандарт исполнения монтажной вставки (для электромагнитных и вихревых расходомеров фланцевых исполнений и исполнений «сэндвич» по кодам заказа «РЭМ-Ф», «РЭМ-С», «РВ-В-Ф» и «РВ-В-С»)
 - «—» (бесфланцевый тип присоединения к процессу по кодам заказа «РЭМ-С-К» или «РЭМ-С-М»)
 - «ГОСТ» (ГОСТ 33259-2015, базовое исполнение)
 - «EN» (EN 1092-1)
6. Материал монтажной вставки (таблица 8)

Переходные участки

ПУ	РЕМ-Ф	015	1,6	ГОСТ	20	57	50	РП	—	0	0	X
1	2	3	4	5	6	7	8	9	10	11	12	13

1. Тип изделия — ПУ (переходной участок)
2. Тип и исполнение расходомера, для которого применяется переходной участок
 - «РЭМ-Ф» (переходной участок для электромагнитного расходомера ЭЛЕМЕР-РЭМ, фланцевого исполнения)
 - «РЭМ-С» (переходной участок для электромагнитного расходомера ЭЛЕМЕР-РЭМ, исполнения «сэндвич»)
 - «РЭМ-С-К» (переходной участок для электромагнитного расходомера ЭЛЕМЕР-РЭМ, исполнения «сэндвич кламповый»)
 - «РЭМ-С-М» (переходной участок для электромагнитного расходомера ЭЛЕМЕР-РЭМ, исполнения «сэндвич молочная гайка»)
 - «РВ-В-Ф» (переходной участок для вихревого расходомера ЭЛЕМЕР-РВ, врезной тип фланцевого исполнения)
 - «РВ-В-С» (переходной участок для вихревого расходомера ЭЛЕМЕР-РВ, врезной тип исполнения «сэндвич»)
 - «РВ-З» (переходной участок для вихревого расходомера ЭЛЕМЕР-РВ, зондовый тип)
 - «РВ-З-Л» (переходной участок для вихревого расходомера ЭЛЕМЕР-РВ, зондовый тип с лубрикатором)
3. Диаметр номинальный (условный проход) расходомера DN (таблицы 9...11)
4. Рабочее давление измеряемой среды PN, под которое подобран расходомер (таблица 12)
5. Стандарт исполнения фланцев ПУ со стороны расходомера (для электромагнитных и вихревых расходомеров фланцевых исполнений и исполнений «сэндвич» по кодам заказа «РЭМ-Ф», «РЭМ-С», «РВ-В-Ф» и «РВ-В-С»)
 - «—» (бесфланцевый тип присоединения к процессу по кодам заказа «РЭМ-С-К» или «РЭМ-С-М» или «РВ-З» или «РВ-З-Л»)
 - «ГОСТ» (ГОСТ 33259-2015, базовое исполнение)
 - «EN» (EN 1092-1)
6. Материал переходного участка (таблица 13)
7. Наружный диаметр трубопровода на объекте монтажа в месте врезки переходного участка, мм (указываются фактические значения), например
 - «57» (наружный диаметр трубопровода 57 мм)
 - «106» (наружный диаметр трубопровода 106 мм)
 - «324» (наружный диаметр трубопровода 324 мм)
8. Внутренний диаметр трубопровода на объекте монтажа в месте врезки переходного участка, мм (указываются фактические значения), например
 - «50» (внутренний диаметр трубопровода 50 мм)
 - «98» (внутренний диаметр трубопровода 98 мм)
 - «302» (внутренний диаметр трубопровода 302 мм)
9. Тип присоединения переходного участка к трубопроводу на объекте монтажа (таблица 14)
10. Общая строительная длина переходного участка в сборе с расходомером, мм
 - «—» (требования к общей строительной длине нет)
 - «XXXX» (требование к общей строительной длине есть, указывается требуемое значение в мм, например «1200» — общая строительная длина переходного участка в сборе с расходомером 1200 мм)
11. Длина прямолинейного участка до расходомера (указывается требуемое значение, выраженное через DN или конкретным значением в мм. Если участок не предусмотрен, указывается значение «0»), например
 - «5Ду» (базовое исполнение для электромагнитных расходомеров, требуемая длина прямолинейного участка до расходомера 5Ду)
 - «10Ду» (базовое исполнение для вихревых расходомеров, требуемая длина прямолинейного участка до расходомера 10Ду)
 - «12Ду» (возможное исполнение для вихревых расходомеров, требуемая длина прямолинейного участка до расходомера 12Ду)
 - «30Ду» (возможное исполнение для вихревых расходомеров, требуемая длина прямолинейного участка до расходомера 30Ду)
 - «500» (требуемая длина прямолинейного участка до расходомера 500 мм)
 - «0» (до расходомера прямолинейного участка нет)
12. Длина прямолинейного участка после расходомера (указывается требуемое значение, выраженное через DN или конкретным значением в мм. Если участок не предусмотрен, указывается значение «0»)
 - «2Ду» (базовое исполнение для электромагнитных расходомеров, требуемая длина прямолинейного участка после расходомера 2Ду)
 - «5Ду» (базовое исполнение для вихревых расходомеров, требуемая длина прямолинейного участка после расходомера 5Ду)
 - «300» — требуемая длина прямолинейного участка после расходомера 300 мм
 - «0» — после расходомера прямолинейного участка нет

!!! Важно. Данный пункт не должен противоречить пункту 10, в случае если выбрано конкретное значение общей строительной длины переходного участка.
13. Комплектация ПУ встроенными монтажными элементами (бобышками) для датчиков температуры и давления (таблица 15)