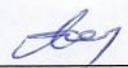


**СОГЛАСОВАНО**  
Первый заместитель  
Генерального директора  
НПП «ЭЛЕМЕР»

  
\_\_\_\_\_ А.В. Косотуров

« 31 » 03 2021 г.

**УТВЕРЖДАЮ**  
Генеральный директор

НПП «ЭЛЕМЕР»

  
\_\_\_\_\_ В.М. Окладников

« 05 » 04 2021 г.

## Термопреобразователи прецизионные

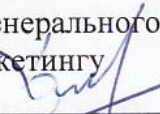
ПТ 0304-ВТ

## ФОРМА ЗАКАЗА

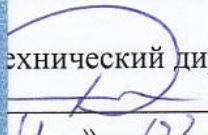
Вводится в действие с « 19 » 04 2021 г.

**СОГЛАСОВАНО**

Заместитель  
Генерального директора  
по маркетингу

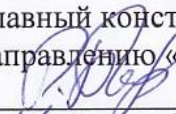
  
\_\_\_\_\_ Р.О. Балуев  
« 31 » 03 2021 г.

Технический директор

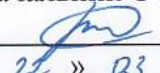
  
\_\_\_\_\_ Д.В. Дегтярев  
« 11 » 03 2021 г.

**СОГЛАСОВАНО**

Главный конструктор по  
направлению «Термометрия»

  
\_\_\_\_\_ Р.А. Болтенков  
« 14 » 03 2021 г.

Начальник ОС и ТД


  
\_\_\_\_\_ Л.И. Толбина  
« 22 » 03 2021 г.

Начальник МС

  
\_\_\_\_\_ Б.А. Клюка  
« 18 » 03 2021 г.

**Разработал:**

Руководитель направления «Термометрия»

  
\_\_\_\_\_ А. С. Верендеев

Термопреобразователи прецизионные ПТ 0304-ВТ предназначены для измерений и непрерывного преобразования значений температуры твердых, жидких, газообразных и сыпучих веществ, а также природного газа, нефти и нефтепродуктов в унифицированный выходной сигнал постоянного тока и (или) в цифровой сигнал HART-протокола. ПТ 0304-ВТ состоят из измерительного преобразователя (ИП) и первичного преобразователя (ПП).

ПТ 0304-ВТ изготавливаются в виде единой конструкции, а также могут быть представлены отдельными элементами - ПП и ИП.

ИП конструктивно выполнен в корпусе, в котором размещены АЦП, ЦАП и модуль индикации (в зависимости от исполнения). Для подключения ПП к ИП и вывода выходного сигнала в корпусе ИП предусмотрены клеммные соединители. Схема соединений ПП с ИП – четырехпроводная.

ПП состоит из вставки измерительной с чувствительным элементом (ЧЭ). В качестве ЧЭ используются платиновые термопреобразователи сопротивления (ТС) с индивидуальной статической характеристикой (ИСХ), представленной в виде функции Каллендара-Ван Дюзена (КВД), или с номинальной статической характеристикой (НСХ) Pt100, 100П, помещенные в защитную арматуру.

ПП могут комплектоваться защитными гильзами (см. форму заказа ГЗ-016).

Вид климатического исполнения по ГОСТ 15150-69: УХЛ1. Другое по согласованию.

Вибропрочность по ГОСТ Р 52931-2008: V3 (базовое исполнение).

Возможна поставка с «глухой» крышкой (без окна индикатора).

Технические условия - НКГЖ.411611.008ТУ.

Пример кода заказа в виде таблицы:

<b>ПТ 0304Exd-ВТ</b>	<b>52</b>	<b>1xPt100W</b>	<b>VD4</b>	<b>C4</b>	<b>(-50...+160)</b>	<b>D60</b>	<b>L320</b>	<b>A1</b>	<b>T-40...+150</b>
02	04	06	08	10	12	14	16	18	20

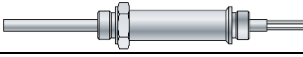





<b>M20M20</b>	<b>H80M20</b>	<b>AG03</b>	<b>K13</b>	<b>ta40</b>	<b>V2</b>	<b>1Ex d ПВ Т6 Gb X</b>			
22	24	28	30	32	34	36	40	42	46

Пример кода заказа в виде строки (неиспользуемые параметры допускается не указывать):

**ПТ 0304Exd-ВТ/ 52/ 1xPt100W/ VD4/ C4/ (-50...+160)/ D60/ L320/ A1/ T-40...+150/ M20M20/ H80M20/ AG03/ K13/ ta40/ V2/ 1Ex d ПВ Т6 Gb X**

Пример содержания. Лист согласования

1. С протоколом испытаний на герметичность арматуры (Гидроиспытания, вода, Рисп=20 МПа)
2. С протоколом испытаний на вибропрочность, группа V3 по ГОСТ Р 52931-2008.
3. Собрать с гильзой «ГЗ-016-01 М33х2 М20х1,5 12Х18Н10Т L320мм Н120мм 6мм»
4. Собрать с бобышкой «БП1 М33х2 60мм 12Х18Н10Т» (Заказ №xxxxx)
5. Скомплектовать обжимным фитингом 6хМ20х1,5 (Заказ №xxxxx). Не закреплять.
6. Окрасить крышки корпуса в красный цвет (RAL3020)

№	Код	Описание	Технические характеристики	Примечания	
02	Термопреобразователи прецизионные ПТ 0304-ВТ				
	ПТ 0304-ВТ	Общепромышленное исполнение.			
	ПТ 0304Ex-ВТ	Взрывобезопасное исполнение, вид Ex ia по ГОСТ 31610.0-2014, маркировка полная в пункте 36			
	ПТ 0304Exd-ВТ	Взрывобезопасное исполнение, вид Ex d по ГОСТ 31610.0-2014, маркировка полная в пункте 36			
04	Номер конструктивного исполнения первичного преобразователя (ПП)				
	52*	Проволочные ЧЭ (Wire)	ТВТ-1002. Присоединение к гильзе: внешняя резьба, подпружиненный.		
	62	Проволочные ЧЭ (Wire)	ТВТ-1002. Присоединение к гильзе: внутренняя резьба, подпружиненный.		
	71	Пленочные ЧЭ (Film)	ТС-1187/8. Присоединение к процессу: Гибкий кабель в стальной оболочке.		
	72	Проволочные ЧЭ (Wire)	Только для корпусов ИП (п28): АГ03М, НГ03М.		
	81	Пленочные ЧЭ (Film)	ТС-1187/8. Присоединение к процессу: внешняя резьба + гибкий кабель в стальной оболочке.		
	82	Проволочные ЧЭ (Wire)			
	92	Проволочные ЧЭ (Wire)	ТС-1187/4-2БГ. Герметичность (до 10МПа) при разрушении защитной арматуры.		
	102	Проволочные ЧЭ (Wire)	ТС-1187/4-3БГ. Герметичность (до 10МПа) при разрушении защитной арматуры, с клапаном контроля утечки.		
06	Количество ЧЭ и номинальная статическая характеристика, НСХ				
	1xPt100F	Один пленочный ЧЭ Pt100	$(\alpha=0,00385\text{ }^{\circ}\text{C}^{-1})$		
	1x100PtF	Один пленочный ЧЭ 100П	$(\alpha=0,00391\text{ }^{\circ}\text{C}^{-1})$		
	1xPt100W*	Один проволочный ЧЭ Pt100	$(\alpha=0,00385\text{ }^{\circ}\text{C}^{-1})$		
	1x100PtW	Один проволочный ЧЭ 100П	$(\alpha=0,00391\text{ }^{\circ}\text{C}^{-1})$		
08	Класс допуска ПП по ГОСТ 6651 или код ИСХ ПП, максимальный диапазон измеряемой температуры ПП				
	Класс допуска	Пленочный ЧЭ (F)	Проволочный ЧЭ (W)	Значение	
	AA	0...+150 °С	-50...+250 °С	$\pm(0,1+0,0017\cdot t )\text{ }^{\circ}\text{C}$	
	A	-30...+300 °С	-100...+450 °С	$\pm(0,15+0,002\cdot t )\text{ }^{\circ}\text{C}$	
	B	-50...+500 °С	-196...+600 °С	$\pm(0,3+0,005\cdot t )\text{ }^{\circ}\text{C}$	
	C	-50...+500 °С	-196...+600 °С	$\pm(0,6+0,01\cdot t )\text{ }^{\circ}\text{C}$	
	Код ИСХ	Пленочный ЧЭ (F)	Проволочный ЧЭ (W)	Значение	
	VD4*	-	-50...+160 °С	ИСХ $\pm(0,03+1\cdot 10^{-4}\cdot t )\text{ }^{\circ}\text{C}$	
	VD5	-	-50...+250 °С	ИСХ $\pm(0,05+1,5\cdot 10^{-4}\cdot t )\text{ }^{\circ}\text{C}$	
	VD6	-	-50...+450 °С	ИСХ $\pm(0,1+2\cdot 10^{-4}\cdot t )\text{ }^{\circ}\text{C}$	
10	Схема соединения ПП				
	C4*	4-х проводная схема			
12	Рабочий диапазон измерений ПП, °С				
		Класс допуска для пленочных ЧЭ (F)		Класс допуска для проволочных ЧЭ (W)	
	(0...+150)	AA	A	B	C
	(-30...+300)	-	A	B	C
	(-50...+200)	-	-	B	C
	(-50...+350)	-	-	B	C
	(-50...+500)	-	-	B	C
	(-50...+250)	-	-	B	C
	(-100...+450)	-	-	-	-
	(-50...+600)	-	-	-	-
	(-196...+150)	-	-	-	-
	(-196...+600)	-	-	-	-
	(-50...+160)*	-	-	-	-
	(-50...+250)	-	-	-	-
	(-50...+450)	-	-	-	-
	(XXX...XXX)	Другое по согласованию			
14	Диаметр монтажной части ПП, мм				
	D30	3,0		Для конструктивных исполнений 71, 72, 81, 82	
	D40	4,0		Для конструктивных исполнений 71, 72, 81, 82	
	D45	4,5		Для конструктивных исполнений 71, 72, 81, 82	
	D60*	6,0		Для всех конструктивных исполнений	
	D6080	6,0 с переходом на 8,0		Для всех конструктивных исполнений	
	D60100	6,0 с переходом на 10,0		Для всех конструктивных исполнений	
	D80	8,0		Для конструктивных исполнений 92, 102	
	D100	10,0		Для конструктивных исполнений 92, 102	
16	Длина монтажной части ПП, от поверхности уплотнения до конца термозонда, мм				
	L100	100	п.8 только В и С, п.20 в пределах (-50...100) °С		
	L120	120	п.8 только В и С, п.20 в пределах (-50...100) °С		
	L160	160	п.8 только АА, А, В и С, п.20 в пределах (-50...160) °С		
	L200	200	п.20 в пределах (-50...450) °С		
	L250	250	п.20 в пределах (-50...600) °С		
	L320	320			
	L400	400			

	L500	500		Допуск 0...+ 2 мм					
	L630	630		Допуск 0...+ 2 мм					
	L800	800		Допуск 0...+ 2 мм					
	L25000	25000	Для конструктивных исполнений 71, 72, 81, 82	Допуск 0...+ 10 мм					
	LXXXX	Другое по согласованию							
18	Индекс предела допускаемой основной погрешности ИП								
	Не указано	Измерительный преобразователь отсутствует							
	A1*	Измерительный преобразователь ИП0304ВТ-А1 (повышенной точности) (при п.32=таб0 требуется согласование!)							
	B1	Измерительный преобразователь ИП0304ВТ-В1							
ИСХ, НСХ	Диапазон измерений, °С	Пределы допускаемого отклонения от ИСХ, НСХ ПП Δ <sub>ПП</sub> , °С	Диапазон измерений ИП, °С	Пределы допускаемой основной погрешности ИП					
				цифрового сигнала		ЦАП, Δ <sub>ЦАП</sub>			
				HART, Δ <sub>АЦП</sub> , °С					
				A1	B1	A1	B1	A1	B1
КВД	от -50 до +160	$\pm(0,03+1\cdot 10^{-4}\cdot  t )$	от -50 до +250	±0,03	±0,06	±0,004	±0,008	±0,025	±0,05
	от -50 до +250	$\pm(0,05+1,5\cdot 10^{-4}\cdot  t )$							
	от -50 до +450	$\pm(0,1+2\cdot 10^{-4}\cdot  t )$	от -50 до +450	±0,03	±0,06				
Pt100, 100П	от -50 до +250	$\pm(0,1+0,0017\cdot  t )$ для класса АА	от -200 до +600	±0,03	±0,06	±0,004	±0,008	±0,025	±0,05
	от -100 до +450	$\pm(0,15+0,002\cdot  t )$ для класса А							
	от -196 до +600	$\pm(0,3+0,005\cdot  t )$ для класса В							
	от -196 до +600	$\pm(0,6+0,01\cdot  t )$ для класса С							
t - значение измеряемой температуры, °С.			**** - от диапазона измерений ИП, указанного в п.20						
Пределы допускаемой основной погрешности термопреобразователей, Δ <sub>0</sub> , °С, по цифровому сигналу рассчитывают по формуле			Пределы допускаемой основной погрешности термопреобразователей, Δ <sub>0</sub> , °С, по унифицированному выходному сигналу рассчитывают по формуле						
$\Delta_0 = \pm \sqrt{\Delta_{АЦП}^2 + \Delta_{ПП}^2}$			$\Delta_0 = \pm \sqrt{(\Delta_{АЦП} + \Delta_{ЦАП})^2 + \Delta_{ПП}^2}$						
где Δ <sub>АЦП</sub> - пределы допускаемой основной погрешности цифрового сигнала ИП протоколу HART, °С									
Δ <sub>ПП</sub> - пределы допускаемого отклонения от ИСХ, НСХ ПП, °С; Δ <sub>ЦАП</sub> – пределы допускаемой основной погрешности ЦАП, °С									
20	Диапазон измерений ИП, °С								
	Не указано*	Диапазон измерений ИП равен указанному в п.12							
	T-10...90	При -10 °С значение тока на выходе ИП равно 4 мА, при 90 °С на выходе ИП ток 20 мА. Зависимость линейная.							
	TXXX...XXX	Другой по согласованию, но не выходящий из диапазона указанного в п.12							
22	Присоединение к процессу								
		Присоединение к клеммной головке (к корпусу ИП), наружная резьба	Присоединение к защитной гильзе - наружная резьба (для исполнения 52, 81, 82, 92, 102)						
	M20M20*	M20x1,5	наружная M20x1,5			Подходит для удлинителей			
	M20M18	M20x1,5	наружная M18x1,5						
	M20G12	M20x1,5	наружная G1/2						
	M20N12	M20x1,5	наружная 1/2NPT						
	M20M20V	M20x1,5	внутренняя M20x1,5			для исполнения 62			
	XXXX	Другое по согласованию							
24	Длина удлинителя арматуры (удлиняющего переходника), мм. Верхняя резьба только M20x1,5 внутренняя Сумма длины удлинителя и глубины отверстия в гильзе должна быть равна длине монтажной части (п.16).								
	Не указано*	Без удлинителя							
	H80M20	80	Нижняя наружная резьба M20x1,5						
	H90M20	90	Нижняя наружная резьба M20x1,5						
	H100M20	100	Нижняя наружная резьба M20x1,5						
	H120M20	120	Нижняя наружная резьба M20x1,5						
	H130M20	130	Нижняя наружная резьба M20x1,5						
	H140M20	140	Нижняя наружная резьба M20x1,5						
	H150M20	150	Нижняя наружная резьба M20x1,5						
	H160M20	160	Нижняя наружная резьба M20x1,5						
	H170M20	170	Нижняя наружная резьба M20x1,5						
	H180M20	180	Нижняя наружная резьба M20x1,5						
	H200M20	200	Нижняя наружная резьба M20x1,5						
	H230M20	230	Нижняя наружная резьба M20x1,5						
	H80N12	80	Нижняя наружная резьба 1/2NPT						
	H90N12	90	Нижняя наружная резьба 1/2NPT						
	H100N12	100	Нижняя наружная резьба 1/2NPT						
	H120N12	120	Нижняя наружная резьба 1/2NPT						
	H130N12	130	Нижняя наружная резьба 1/2NPT						
	H140N12	140	Нижняя наружная резьба 1/2NPT						
	H150N12	150	Нижняя наружная резьба 1/2NPT						
	H160N12	160	Нижняя наружная резьба 1/2NPT						
	H170N12	170	Нижняя наружная резьба 1/2NPT						
	H180N12	180	Нижняя наружная резьба 1/2NPT						
	H200N12	200	Нижняя наружная резьба 1/2NPT						
	H230N12	230	Нижняя наружная резьба 1/2NPT						
	HXXXX	Другое по согласованию							



28	Тип клеммной головки (Корпус ИП)			
	АГ03	Алюминиевый сплав. IP66. Встроенное устройство защиты от перенапряжений (УЗП).	Красная светодиодная индикация.	
	НГ03	Нержавеющая сталь. IP66. Встроенное устройство защиты от перенапряжений (УЗП).	Красная светодиодная индикация.	
	АГ03М	Алюминиевый сплав. IP66. Встроенное устройство защиты от перенапряжений (УЗП).	Красная светодиодная индикация. Возможность настенного крепление ИП	
	НГ03М	Нержавеющая сталь. IP66. Встроенное устройство защиты от перенапряжений (УЗП).	Красная светодиодная индикация. Возможность настенного крепление ИП	
	АГ24	Алюминиевый сплав. IP66. Без УЗП.	Без модуля индикации.	
	НГ24	Нержавеющая сталь. IP66. Без УЗП.	Без модуля индикации.	
30	Тип кабельного ввода/Тип электрического разъема			
	Не указано	Без кабельного ввода	Резьба под кабельный ввод M20x1,5	Пластиковая заглушка
	К13*	Нержавеющая сталь. IP66	Кабельный ввод для небронированного кабеля Ø6...13 и для бронированного (экранированного) кабеля Ø6...10 с броней (экраном) Ø10...13	
	КБ13	Нержавеющая сталь. IP66	Кабельный ввод для бронированного (экранированного) кабеля Ø6...10 с броней (экраном) Ø10...13 (D = 13,5)	
	КБ17	Нержавеющая сталь. IP66	Кабельный ввод для бронированного (экранированного) кабеля Ø6...13 с броней (экраном) Ø10...17 (D = 17,5)	
	КВМ16Вн	Нержавеющая сталь. IP66	Кабельный ввод под металлорукав МГП15 в ПВХ оболочке 15-16 мм (Двнеш=20,6 мм; Двнутр=13,9 мм)	
	КВМ20Вн	Нержавеющая сталь. IP66	Кабельный ввод под металлорукав МГ22. Соединитель СГ-22-Н-М25x1,5 мм (Двнеш=28,4 мм; Двнутр=20,7 мм)	
	КВМ22Вн	Нержавеющая сталь. IP66	Кабельный ввод под металлорукав МГ22. Соединитель СГ-22-Н-М25x1,5 мм (Двнеш=28,4 мм; Двнутр=20,7 мм)	
	КТ1/2	Нержавеющая сталь. IP66	Кабельный ввод для небронированного кабеля Ø6...13, с трубной резьбой G 1/2"	
	КТ3/4	Нержавеющая сталь. IP66	Кабельный ввод для небронированного кабеля Ø6...13, с трубной резьбой G 3/4"	
	PGM	Никелированная латунь, IP66, Кроме Exd	Металлический кабельный ввод (кабель 7...11 мм)	
	PLT164	Никелированная латунь, IP54, Кроме Exd, кроме Ex	4 pin, с ответной частью в комплекте. Кроме Ex и Exd. Кроме tab0.	
	20 КНК Ni	Никелированная латунь, IP66	Кабельный ввод BLOCK 20 под небронированный кабель 6,5 - 13,9 мм, M20 x1,5 6g, 1Ex d IIC Gb X / 1Ex e IIC Gb X / 2Ex nR IIC Gc X / Ex ta IIIC Da X (M=27 мм, N=29,5 мм, L=42,5 мм)	
	20 КНН Ni	Никелированная латунь, IP66	под небронированный кабель 6,5 - 13,9 мм с двойным уплотнением, M20 x1,5, 1Ex d IIC Gb X / 1Ex e IIC Gb X / 2Ex nR IIC Gc X / Ex ta IIIC Da X (M=27 мм, N=29,5 мм, L=88,15 мм)	
	20 КБУ Ni	Никелированная латунь, IP66	под бронированный кабель, d вн. 6,5-13,9 мм, d нар.12,5-20,9 мм, M20x1,5 6g, 1Ex d IIC Gb X / 1Ex e IIC Gb X / 2Ex nR IIC Gc X / Ex ta IIIC D (M=30 мм, N=33 мм, L=88,4 мм)	
	20 КНХ Ni	Никелированная латунь, IP66	под бронированный кабель 6,5-13,9 мм в трубе, нар. M20x1,5 6g, нар. внеш. M20x1,5 6H, 1Ex d IIC Gb X / 1Ex e IIC Gb X / 2Ex nR IIC Gc X / Ex ta IIIC Da X (M=27 мм, N=29,5 мм, L=37,8 мм)	
	20 КНТ Ni	Никелированная латунь, IP66	под небронированный кабель 6,5-13,9 мм в трубе, нар. M20x1,5 6g, вн. M20x1,5 6H, 1Ex d IIC Gb X / 1Ex e IIC Gb X / 2Ex nR IIC Gc X / Ex ta IIIC Da X (M=27 мм, N=29,5 мм, L=47,3 мм)	
	20s КМР 045 Ni	Никелированная латунь, IP66	под небронированный кабель 6,1 - 11,7 мм в металлорукаве Ду15 мм, M20x1,5, 1Ex d IIC Gb X / 1Ex e IIC Gb X / 2Ex nR IIC Gc X / Ex ta IIIC Da X (M=24 мм, N=26,2 мм, L=35,25 мм)	
	20 КМР 050 Ni	Никелированная латунь, IP66	под небронированный кабель 6,5 - 13,0 мм в металлорукаве Ду15 мм, M20x1,5, 1Ex d IIC Gb X / 1Ex e IIC Gb X / 2Ex nR IIC Gc X / Ex ta IIIC Da X (M=27 мм, N=29,5 мм, L=36,4 мм)	
	20 КМР 080 Ni	Никелированная латунь, IP66	под небронированный кабель 6,5 - 13,9 мм в металлорукаве Ду20 мм, M20x1,5, 1Ex d IIC Gb X / 1Ex e IIC Gb X / 2Ex nR IIC Gc X / Ex ta IIIC Da X (M=27 мм, N=29,5 мм, L=35,8 мм)	
	XXXX	Другое по согласованию		

32	Климатическое исполнение		
	ta40*	Диапазон температур окружающей среды от минус 40 до плюс 85 °С (для исполнения Ex или Exd до плюс 70 °С)	
	ta60	Диапазон температур окружающей среды от минус 60 до плюс 85 °С (для исполнения Ex или Exd до плюс 70 °С) <b>При «Индекс предела допускаемой основной погрешности ИП» (п18) равном «А1» требуется согласование!</b>	
34	Поверка		
	V1*	Отметка о поверке в паспорте.	
	V2	Свидетельство о поверке установленного образца.	
	V3	Отметка о поверке в паспорте. Отдельный паспорт на первичный преобразователь ПТ 0304-ВТ(ПП) с отметкой о поверке.	
	V4	Свидетельства о поверке установленного образца. Отдельный паспорт на первичный преобразователь ПТ 0304-ВТ(ПП), Свидетельство о поверке	
	VK1***	Отметки о поверке в паспорте. Протокол калибровки.	
	VK2***	Свидетельство о поверке установленного образца. Сертификат калибровки	
	VK3***	Отметки о поверке в паспорте. Протокол калибровки. Отдельный паспорт на первичный преобразователь ПТ 0304-ВТ(ПП) с отметкой о поверке.	
	VK4***	Свидетельство о поверке установленного образца. Сертификат калибровки Отдельный паспорт на первичный преобразователь ПТ 0304-ВТ(ПП). Свидетельство о поверке.	
		*** - При калибровке выбираются 5 равномерно распределенных точек из диапазона, указанного в п.20. Доступны точки в диапазоне -50...600 °С и точка -196 °С	
36	Маркировка взрывозащиты полная (для общепромышленного исполнения не указывается)		
	Не указано	Общепромышленное исполнение	
	0Ex ia ПА Т6 Ga X	Искробезопасная цепь	
	0Ex ia ПВ Т6 Ga X	Искробезопасная цепь	
	0Ex ia ПС Т6 Ga X	Искробезопасная цепь	
	0Ex ia ПА Т5 Ga X	Искробезопасная цепь	
	0Ex ia ПВ Т5 Ga X	Искробезопасная цепь	
	0Ex ia ПС Т5 Ga X	Искробезопасная цепь	
	0Ex ia ПА Т4 Ga X	Искробезопасная цепь	
	<b>0Ex ia ПВ Т4 Ga X</b>	Искробезопасная цепь	
	0Ex ia ПС Т4 Ga X	Искробезопасная цепь	
	1Ex d ПА Т6 Gb X	Взрывонепроницаемая оболочка	
	1Ex d ПВ Т6 Gb X	Взрывонепроницаемая оболочка	
	1Ex d ПС Т6 Gb X	Взрывонепроницаемая оболочка	
	1Ex d ПА Т5 Gb X	Взрывонепроницаемая оболочка	
	1Ex d ПВ Т5 Gb X	Взрывонепроницаемая оболочка	
	1Ex d ПС Т5 Gb X	Взрывонепроницаемая оболочка	
	1Ex d ПА Т4 Gb X	Взрывонепроницаемая оболочка	
	<b>1Ex d ПВ Т4 Gb X</b>	Взрывонепроницаемая оболочка	
	1Ex d ПС Т4 Gb X	Взрывонепроницаемая оболочка	
40	Дополнительные требования оговорены листом согласования		
	№XXX	Номер листа согласования	
42	Комплект монтажных частей		
	Не указано*	Без дополнительных монтажных частей	
	KP1	Кронштейн из нержавеющей стали для крепления ПТ 0304ВТ на трубу D50	Для типа клеммной головки АГ03М и НГ03М
	XXXX	Другое по согласованию	
46	Обозначение технических условий ТУ		
	Не указано*	Соответствует НКГЖ.411611.008 ТУ	
	* - Базовое исполнение		

Дата	Перечень внесенных изменений и дополнений ПТ 0304-ВТ
10.03.2021	Сочетание ta60 (п32) и «А1» (п16) требует согласования!
25.03.2021	Ограничения в п.16
25.03.2021	При калибровке выбираются 5 равномерно распределенных точек из диапазона указанного в п.20. Доступны точки в диапазоне -50...600 °С и точка -196 °С
	Из п.30 удален «20sKPM060- Ni»

**Удлинитель для ПТ 0304-ВТ (п.24) необходим в следующих случаях:**

1. В случае угрозы перегрева электроники из-за переноса тепла от измеряемой среды к клеммной головке. Обязательно при температуре среды выше 450 °С.
2. Если глубина отверстия в гильзе (размер G на примере) меньше 100 мм.
3. В качестве переходника на отличающуюся от M20x1,5 резьбу гильзы. Для соединения ПТ 0304-ВТ и удлинителя следует выбирать M20x1,5 (п.22).
4. В случае нестандартной глубины отверстия в гильзе (размер G на примере). За счет выбора длины удлинителя (размер Н, п.24), следует привести длину монтажной части ( $L_{\text{МОНТ}}$ , п.16) к стандартному ряду.

*Например, глубина отверстия в гильзе 214 мм, добавляем удлинитель с нестандартной длиной 106 мм и получаем монтажную длину из стандартного ряда 320 мм.*

Сумма длины удлинителя (размер Н, п.24) и глубины отверстия в гильзе (размер G на примере) должна быть равна длине монтажной части ( $L_{\text{МОНТ}}$ , п.16). По ГОСТ 6651-2009 п.6.14 длину монтажной части ТС рекомендуется выбирать из ряда: 100, 120, 160, 200, 250, 320, 400, 500, 630, 800, 1000, 1250, 1600, 2000, 2500, 3150 мм.

Выбор длины удлинителя		
Глубина отверстия в гильзе G, мм	Длина удлинителя Н, мм	Длина монтажной части $L_{\text{МОНТ}}$ , мм
60	140	200
80	120	200
100	100	200
	150	250
120	80	200
	130	250
160	90	250
	160	320
200	120	320
	200	400
250	150	400
320	80	400
	180	500
400	100	600
	230	630
500	130	630
630	170	800

**Определение глубины отверстия гильзы (размер G)**  
 Глубина отверстия гильзы для ПТ 0304-ВТ определяется, как расстояние от верхней плоскости (торца) гильзы до дна отверстия (в том числе для гильз с конической резьбой).

**Внимание!**

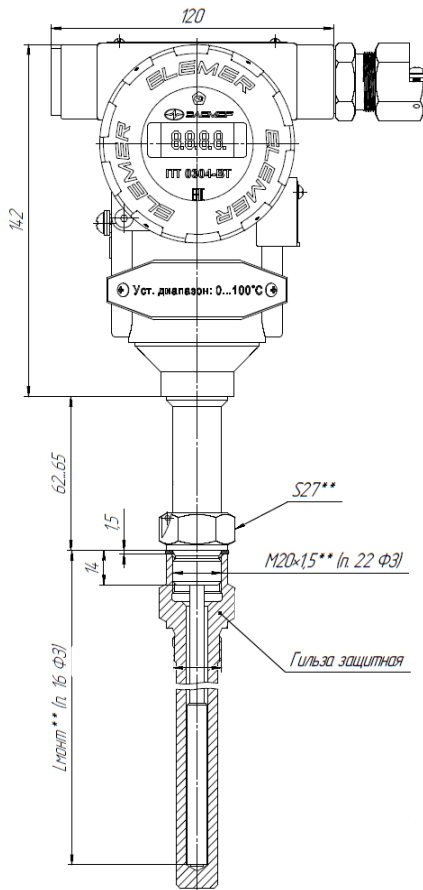
У некоторых производителей, глубина отверстия гильзы указана не от верхней плоскости (торца гильзы), в этом случае следует уменьшить  $L_{\text{МОНТ}}$ .

Присоединение к гильзе конической резьбой также требует уменьшения  $L_{\text{МОНТ}}$  на высоту резьбы.

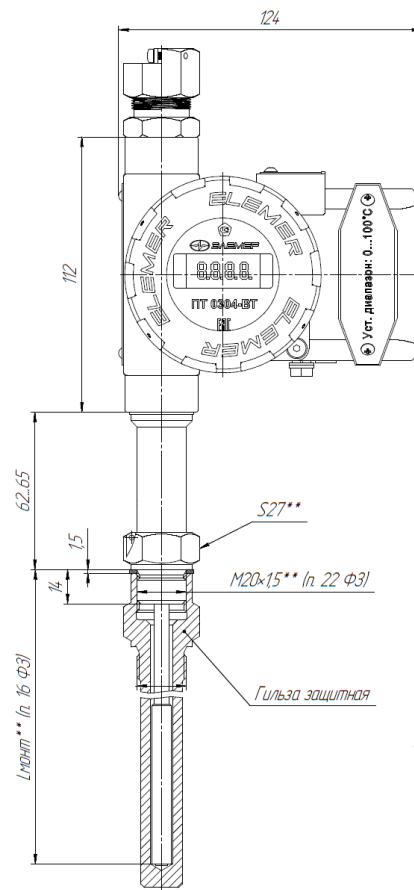
\*\* - выбирается при заказе

Пример сборки первичного ПП конструктивного исполнения 52 (п.04) с удлинителем и гильзой.

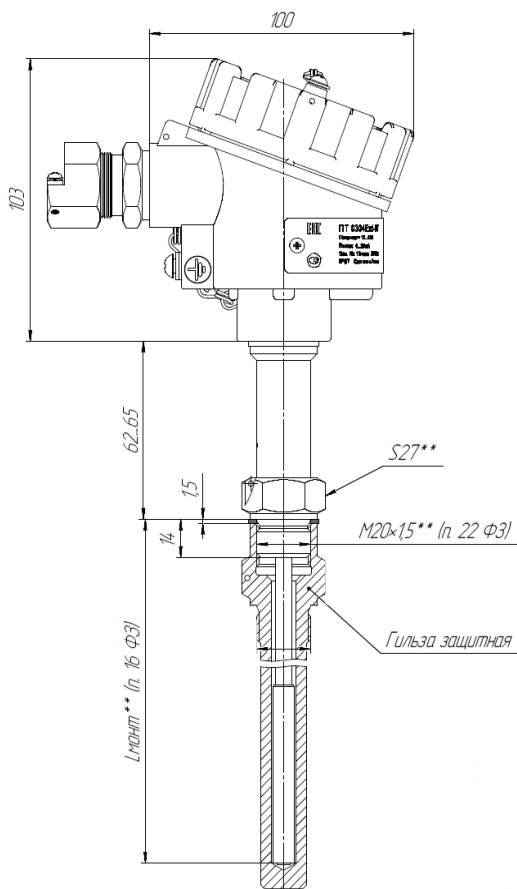
АГ-03 (HF-03)



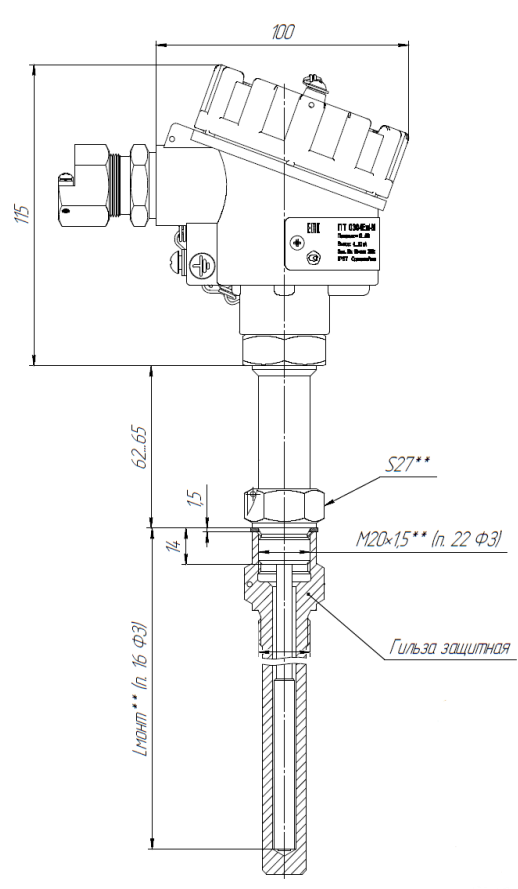
АГ-03М (HF-03М)



АГ-24



HF-24



\*\* - выбирается при заказе

Пример сборки ИТТ 0304-ВТ конструктивного исполнения 52 (п.04) с гильзой и различными корпусами ИП.