



Научно-производственное предприятие

МОДУЛЬ ПИТАНИЯ

«ЭЛЕМЕР-EL-4001PWR»

Руководство по эксплуатации

НКГЖ.424229.008РЭ



СОДЕРЖАНИЕ

1. Введение.....	3
2. Описание и работа	3
2.1. Назначение изделия.....	3
2.2. Технические характеристики	4
2.3. Комплектность	9
2.4. Устройство и работа	9
2.5. Маркировка и пломбирование	10
2.6. Упаковка	10
3. Использование изделия по назначению	11
3.1. Подготовка изделия к использованию	11
3.2. Использование изделия	13
4. Правила транспортирования и хранения	14
5. Свидетельство о приемке	15
6. Свидетельство об упаковывании	15
7. Ресурсы, сроки службы и хранения и гарантии изготовителя (поставщика)	16
Приложение А. Габаритные и монтажные размеры	17
Вид передней панели	18
Приложение Б. Монтаж на DIN-рейку	19
Крепление к панели	20
Приложение В. Схема подключения	21
Приложение Г. Пример записи обозначения при заказе	22

1. ВВЕДЕНИЕ

1.1. Настоящий комплект эксплуатационной документации, объединяющий руководство по эксплуатации и паспорт, предназначен для ознакомления с устройством и правилами эксплуатации модуля питания «ЭЛЕМЕР-EL-4001PWR» (далее – EL-4001PWR) и содержит сведения, удостоверяющие гарантии изготовителя.

2. ОПИСАНИЕ И РАБОТА

2.1. Назначение изделия

2.1.1. EL-4001PWR предназначен для преобразования сетевого напряжения 220 В в стабилизированное напряжение 24 В.

EL-4001PWR предназначен для питания модулей серии «ЭЛЕМЕР-EL-4000» и работы в непрерывном режиме.

В соответствии с ГОСТ Р 52931-2008 EL-4001PWR выполняет вспомогательную функцию.

2.1.2. EL-4001PWR имеет пять гальванически связанных каналов.

2.1.3. По устойчивости к климатическим воздействиям при эксплуатации EL-4001PWR соответствует:

– группе исполнения С4, но при температуре окружающего воздуха от минус 25 до плюс 60 °С по ГОСТ Р 52931-2008 (индекс заказа С4);

–виду климатического исполнения ТЗ, но при температуре окружающего воздуха от минус 25 до плюс 60 °С по ГОСТ 15150-69 (индекс заказа ТЗ).

2.1.4. В соответствии с ГОСТ 14254-96 степень защиты от попадания внутрь EL-4001PWR твердых тел и воды IP20.

2.1.5. В соответствии с ГОСТ Р 50746-2000 по устойчивости к электромагнитным помехам EL-4001PWR соответствует группе исполнения IV и критерию качества функционирования А.

2.1.5.1. EL-4001PWR нормально функционирует и не создает помех в условиях совместной работы с аппаратурой систем и элементов, для которых он предназначен, а также с аппаратурой другого назначения, которая может быть использована совместно с данным EL-4001PWR в типовой помеховой ситуации.

2.2. Технические характеристики

2.2.1. Номинальное выходное напряжение составляет 24 В.

2.2.2. Допускаемое отклонение напряжения от номинального $\pm 2\%$.

2.2.3. Максимальный ток нагрузки при температуре окружающего воздуха от минус 25 до плюс 60 °С составляет 0,6 А.

2.2.4. Срабатывание электронной защиты в нормальных условиях происходит при токе от 0,7 до 1,3 А. Отпускание сработавшей электронной защиты происходит при снятии перегрузки.

2.2.5. Питание EL-4001PWR осуществляется:

- от переменного напряжения синусоидальной формы частотой от 40 до 100 Гц в диапазоне от 130 до 249 В при номинальных значениях частоты 50 и (или) 60 Гц и напряжения 220 В;
- от постоянного напряжения в диапазоне от 150 до 249 В, при номинальном значении напряжения 220 В.

2.2.6. Потребляемая мощность EL-4001PWR от сети переменного тока не более 30 ВА.

2.2.7. Амплитуда пульсации выходного напряжения при максимальном токе нагрузки не более 150 мВ в диапазоне входных напряжений питания от 150 до 249 В переменного тока, увеличивается до 200 мВ в диапазоне входных напряжений питания от 130 до 150 В переменного тока.

2.2.8. Нестабильность выходного напряжения:

- при изменении напряжения сети от 130 до 249 В не более ± 1 %;
- при изменении тока нагрузки плавно от нуля до максимального не более ± 2 %.

2.2.9. Электрическая прочность изоляции

2.2.9.1. Изоляция электрических цепей питания относительно цепей канала выходного на-

пряжения в зависимости от условий испытаний выдерживает в течение 1 мин действие испытательного напряжения постоянного тока:

- 3000 В при температуре окружающего воздуха (20 ± 5) °С и относительной влажности от 30 до 80 %;
- 1800 В при температуре окружающего воздуха (35 ± 3) °С и относительной влажности (95 ± 3) %.

2.2.9.2. Изоляция электрических цепей питания относительно клеммы заземления в зависимости от условий испытаний выдерживает в течение 1 мин действие испытательного напряжения постоянного тока:

- 1500 В при температуре окружающего воздуха (20 ± 5) °С и относительной влажности от 30 до 80 %;
- 900 В при температуре окружающего воздуха (35 ± 3) °С и относительной влажности (95 ± 3) %.

2.2.9.3. Изоляция электрических цепей канала выходного напряжения относительно клеммы заземления в зависимости от условий испытаний выдерживает в течение 1 мин действие испытательного напряжения постоянного тока:

- 3000 В при температуре окружающего воздуха (20 ± 5) °С и относительной влажности от 30 до 80 %;

– 1800 В при температуре окружающего воздуха (35±3) °С и относительной влажности (95±3) %.

2.2.10. Электрическое сопротивление изоляции между цепями питания и цепями выходного напряжения, а так же между цепями питания и клеммой заземления не менее

– 20 МОм при температуре окружающего воздуха (20±5) °С и относительной влажности от 30 до 80 %;

– 5 МОм при температуре окружающего воздуха (60±3) °С и относительной влажности от 30 до 80 %;

– 1 МОм при температуре окружающего воздуха (35±3) °С и относительной влажности (95±3) %.

2.2.11. Габаритные размеры EL-4001PWR (рисунок А.1 приложения А), мм, не более:

–длина	101;
–ширина	70;
–высота	44;
–высота без крепежной панели	25,5.

2.2.12. Масса EL-4001PWR не более 0,2 кг.

2.2.13. EL-4001PWR устойчив к воздействию температуры окружающего воздуха от минус 25 до плюс 60 °С.

2.2.14. EL-4001PWR устойчив к воздействию влажности до 95 % при температуре 35 °С.

2.2.15. EL-4001PWR в транспортной таре выдерживает температуру от минус 50 до плюс 50 °С.

2.2.16. EL-4001PWR в транспортной таре прочен к воздействию воздушной среды с относительной влажностью 98 % при температуре 35 °С.

2.2.17. EL-4001PWR в транспортной таре устойчив к воздействию ударной тряски с числом ударов в минуту 80, средним квадратическим значением ускорения 98 м/с^2 и продолжительностью воздействия 1 ч.

2.2.18. Обеспечение характеристик электромагнитной совместимости и помехозащищенности EL-4001PWR

2.2.18.1. В соответствии с ГОСТ Р 50746-2000 по устойчивости к электромагнитным помехам EL-4001PWR соответствуют группе исполнения IV и критерию качества функционирования А.

2.2.18.2. EL-4001PWR нормально функционирует и не создает помех в условиях совместной работы с аппаратурой систем и элементов, для которых он предназначен, а также с аппаратурой другого назначения, которая может быть использована совместно с данным модулем в типовой помеховой ситуации.

2.2.19. Показатели надежности

2.2.19.1. Средняя наработка на отказ не менее 100000 ч.

2.2.19.2. Средний срок службы не менее 12 лет.

2.3. Комплектность

Модуль питания «ЭЛЕМЕР-EL-4001PWR»	1 шт.
Розетка 2ESDV-10P	1 шт.
Розетка 2ESDV-03P	1 шт.
Панель для крепления на DIN-рейку	1 шт.
Руководство по эксплуатации	1 экз.
Талон на гарантийный ремонт и послегарантийное обслуживание	1 экз.

2.4. Устройство и работа

2.4.1. Общий вид

2.4.1.1. Общий вид передней панели с обозначениями контактов разъемов приведен на рисунке А.2 приложения А.

2.4.1.2. На передней панели расположен светодиодный индикатор «ВКЛ.».

2.4.2. Элементы индикации

2.4.2.1. Индикатор «ВКЛ.» работает следующим образом:

- горит постоянно зеленым цветом при подключении EL-4001PWR к сети;
- при возникновении перегрузки или короткого замыкания возможно изменение яркости свечения, мигание или выключение в зависимости от интенсивности перегрузки.

При снятии короткого замыкания и перегрузки происходит восстановление индикации.

2.4.3. Элементы коммутации

2.4.3.1. В EL-4001PWR имеются два разъема (вилки 2EHDRС-03Р и 2EHDR-10Р), расположенные на печатной плате EL-4001PWR. Ответные части (розетки 2ESDV-10Р и 2ESDV-03Р) входят в комплект поставки.

2.4.3.2. Клеммы 1, 3, 5, 7, 9 (+24V) и 2, 4, 6, 8, 10 (-24V) предназначены для подключения нагрузок.

2.4.3.3. Клеммы 11, 12 (~220В) предназначены для подключения внешнего источника питания.

2.4.3.4. Клемма 13 (GND) предназначена для подсоединения экранирующей оболочки электрического кабеля с целью повышения устойчивости EL-4001PWR к воздействию электромагнитных помех.

2.5. Маркировка и пломбирование

2.5.1. Маркировка EL-4001PWR производится в соответствии с ГОСТ 26828-86 Е, ГОСТ 9181-74 Е и чертежом НКГЖ.424229.008СБ.

2.5.2. Способ нанесения маркировки – наклеивание (с помощью 2-х сторонней клеевой ленты) таблички, выполненной на пленке методом шелкографии, обеспечивающей сохранность маркировки в течении всего срока эксплуатации.

2.5.3. Пломбирование производится на предприятии – изготовителе путем наклеивания гарантийной пломбы на корпус EL-4001PWR.

2.6. Упаковка

2.6.1. Упаковка производится в соответствии с ГОСТ 23170-78 Е, ГОСТ 9181-74 Е и обеспечивает полную сохраняемость EL-4001PWR.

3. ИСПОЛЬЗОВАНИЕ ИЗДЕЛИЯ ПО НАЗНАЧЕНИЮ

3.1. Подготовка изделия к использованию

3.1.1. Указание мер безопасности

3.1.1.1. По способу защиты человека от поражения электрическим током EL-4001PWR соответствуют классу III по ГОСТ 12.2.007.0-75 и удовлетворяет требованиям безопасности в соответствии с ГОСТ Р 52319-2005.

3.1.1.2. При эксплуатации EL-4001PWR необходимо соблюдать требования ГОСТ 12.3.019-80, «Правил технической эксплуатации электроустановок потребителей» и «Правил техники безопасности при эксплуатации электроустановок потребителей» и «Правил устройства электроустановок. ПУЭ», утвержденных Госэнергонадзором, а также руководствоваться указаниями инструкций по технике безопасности, действующих на объектах эксплуатации EL-4001PWR.

3.1.1.3. Подключение EL-4001PWR к электрической схеме должно осуществляться при выключенном напряжении питания.

3.1.1.4. При эксплуатации EL-4001PWR должны выполняться требования техники безопасности, изложенные в документации на средства измерений и оборудование, в комплекте с которыми он работает.

3.1.1.5. Устранение дефектов, замена, подключение внешних кабелей, монтаж и отсоединение EL-4001PWR должны осуществляться при выключенном питании.

3.1.2. Внешний осмотр

3.1.2.1. При внешнем осмотре устанавливают отсутствие механических повреждений, соответствие маркировки, проверяют комплектность.

При наличии дефектов, влияющих на работоспособность EL-4001PWR, несоответствия комплектности и маркировки определяют возможность дальнейшего его применения.

3.1.2.2. У каждого EL-4001PWR проверяют наличие руководства по эксплуатации с отметкой ОТК.

3.1.3. Монтаж изделия

3.1.3.1. Установить EL-4001PWR на объекте с помощью крепежной панели на DIN-рейку в соответствии с рисунками Б.1 и Б.2 приложения Б. Порядок установки на DIN-рейку:

- закрепить панель крепления на DIN-рейку (из комплекта поставки) на DIN-рейку (позиция 1 рисунка Б.1);
- с помощью двух невыпадающих винтов закрепить EL-4001PWR на панель (позиция 2 рисунка Б.1).

Демонтаж осуществляется в обратной последовательности.

3.2. Использование изделия

3.2.1. Перед установкой убедиться, что питающая сеть способна выдерживать пусковой ток EL-4001PWR, который действует в течение 2 мс и достигает 3 А.

3.2.2. EL-4001PWR подсоединить к сетевому питанию и нагрузкам в соответствии с рисунком В.1 приложения В. Количество подключаемых модулей определяется суммарной токовой нагрузкой, которая не должна превышать значения, указанного п. 2.2.3.

3.2.3. При перегрузке или коротком замыкании выхода EL-4001PWR переходит в режим периодического перезапуска. После устранения перегрузки номинальное напряжение на его выходе восстанавливается.

3.2.4. EL-4001PWR допускает скачкообразное изменение тока нагрузки от нуля до максимального, при этом кратковременный скачок выходного напряжения не превышает 10 % от номинального значения выходного напряжения.

4. ПРАВИЛА ТРАНСПОРТИРОВАНИЯ И ХРАНЕНИЯ

4.1. EL-4001PWR транспортируется всеми видами транспорта в крытых транспортных средствах. Крепление тары в транспортных средствах должно производиться согласно правилам, действующим на соответствующих видах транспорта.

4.2. Условия транспортирования должны соответствовать условиям 5 по ГОСТ 15150-69 при температуре окружающего воздуха от минус 50 до плюс 50 °С с соблюдением мер защиты от ударов и вибраций.

4.3. Условия хранения EL-4001PWR в транспортной таре на складе изготовителя и потребителя должны соответствовать условиям 1 по ГОСТ 15150-69.

5. СВИДЕТЕЛЬСТВО О ПРИЕМКЕ

5.1. Модуль питания «ЭЛЕМЕР-EL-4001PWR» заводской номер № _____ изготовлен и принят в соответствии с обязательными требованиями государственных стандартов, действующей технической документацией и признан годным к эксплуатации.

Код климатического исполнения С3 Т4

Начальник ОТК

М.П.

(личная подпись)

(расшифровка подписи)

(год, месяц, число)

6. СВИДЕТЕЛЬСТВО ОБ УПАКОВЫВАНИИ

6.1. Модуль питания «ЭЛЕМЕР-EL-4001PWR» заводской номер № _____ упакован научно-производственным предприятием «ЭЛЕМЕР» согласно требованиям, предусмотренным в действующей технической документации.

(должность)

(личная подпись)

(расшифровка подписи)

(год, месяц, число)

7. РЕСУРСЫ, СРОКИ СЛУЖБЫ И ХРАНЕНИЯ И ГАРАНТИИ ИЗГОТОВИТЕЛЯ (ПОСТАВЩИКА)

7.1. Ресурс EL-4001PWR 100 000 ч в течение срока службы 12 лет, в том числе срок хранения 6 мес с момента изготовления в упаковке изготовителя в складском помещении.

Указанный ресурс, срок службы и срок хранения действительны при соблюдении потребителем требований действующей эксплуатационной документации.

7.2. Гарантийный срок - 5 лет со дня продажи EL-4001PWR.

7.3. В случае потери работоспособности EL-4001PWR ремонт производится на предприятии-изготовителе по адресу:

124460 Москва, Зеленоград,
корп. 1145, н.п. 1,
НПП «ЭЛЕМЕР»
Тел.: (495) 925-51-47
Факс: (499) 710-00-01
E-mail: elemer@elemer.ru

7.3.1. Без гарантийного талона с заполненной ремонтной картой EL-4001PWR в ремонт не принимается.

Приложение А
Модуль питания «ЭЛЕМЕР-EL-4001PWR».
Габаритные и монтажные размеры

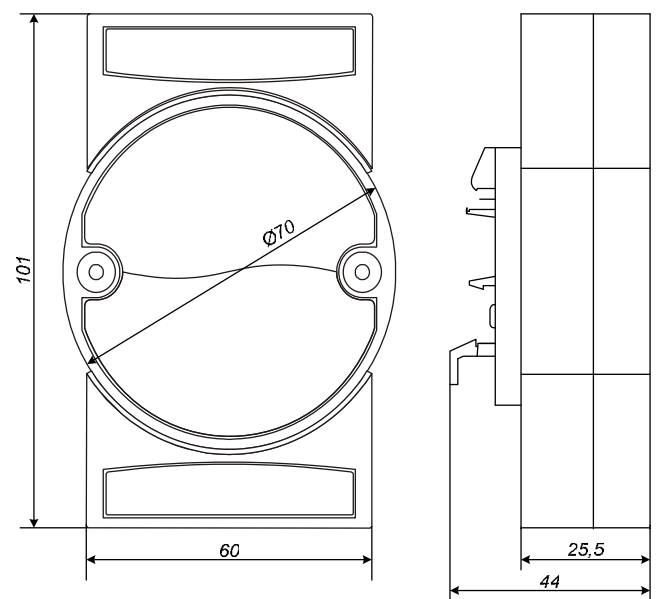


Рисунок А.1

Продолжение приложения А
Модуль питания «ЭЛЕМЕР-EL-4001PWR».
Вид передней панели



Рисунок А.2

Приложение Б
Модуль питания «ЭЛЕМЕР-EL-4001PWR».
Монтаж на DIN-рейку

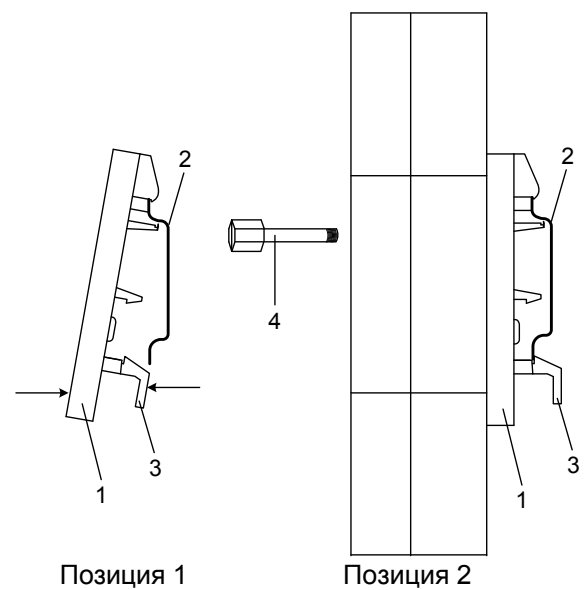


Рисунок Б.1

Обозначения к рисунку Б.1:

- 1 – панель для крепления на DIN-рейку;
- 2 – DIN-рейка;
- 3 – нижний фиксатор панели;
- 4 – невыпадающие винты.

Продолжение приложения Б
Модуль питания «ЭЛЕМЕР-EL-4001PWR».
Крепление к панели

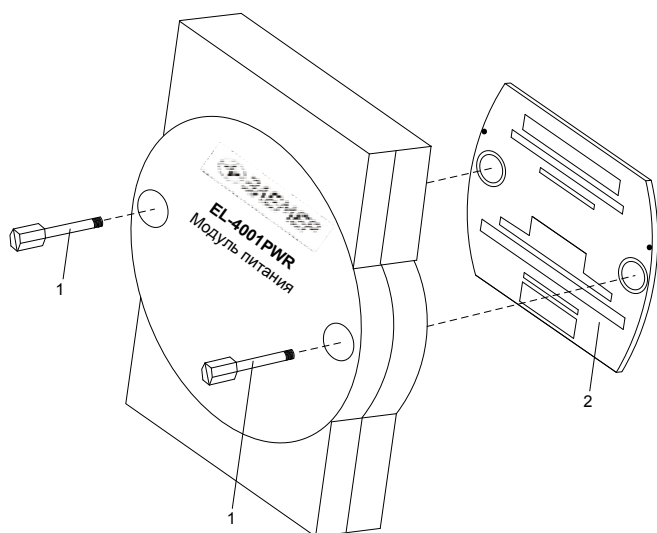


Рисунок Б.2

Обозначения к рисунку Б.2:

- 1 – невыпадающие винты;
- 2 – панель для крепления на DIN-рейку.

Приложение В
Модуль питания «ЭЛЕМЕР-EL-4001PWR».
Схема подключения

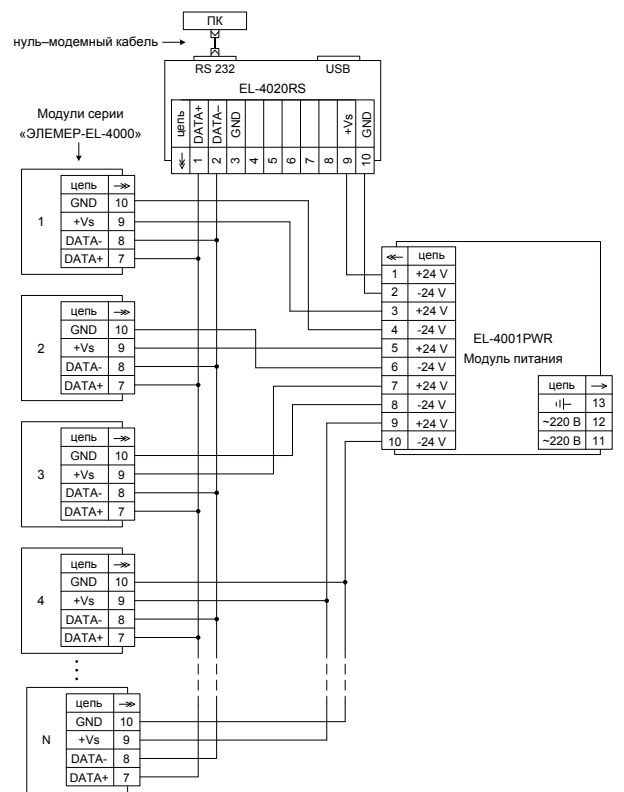


Рисунок В.1

Приложение Г
Модуль питания «ЭЛЕМЕР-EL-4001PWR».
Пример записи обозначения при заказе

«ЭЛЕМЕР-EL-4001PWR» – $\frac{x}{2}$ – $\frac{x}{3}$
1

1. Тип прибора
2. Код климатического исполнения: С4, Т3
(в соответствии с п. 2.1.3)
3. Обозначение технических условий

Пример заказа

«ЭЛЕМЕР-EL-4001PWR» – $\frac{С4}{2}$ –

ТУ 4218-085-13282997-09
3

ОСОБЫЕ ОТМЕТКИ

20100225

23