

ЭЛЕМЕР-БИЗ 420-Ех

Пассивный барьер искрозащиты



- Экономия места в шкафах управления, корпус 12,5 мм
- Полная замена аналогов, в том числе зарубежных производителей
- Климатическое исполнение — $-20...+70\text{ }^{\circ}\text{C}$
- Не требует отдельного питания и обеспечивает минимальные значения падения напряжения в токовой петле 4...20 мА
- ТУ 26.51.82-177-13282997-2018

Сертификаты и разрешительные документы

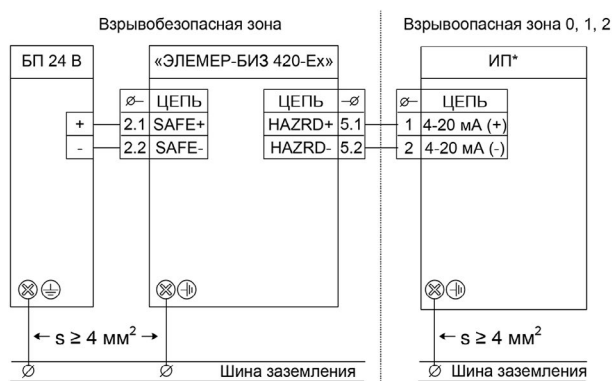
- Сертификат соответствия техническому регламенту таможенного союза ТР ТС 012/2011 «О безопасности оборудования для работы во взрывоопасных средах» № TC RU C-RU.ПБ98.В.00004/18
- Казахстан. Разрешение на применение технических устройств № KZ31VEN00015646

Назначение

Барьеры искрозащиты ЭЛЕМЕР-БИЗ 420-Ех предназначены для работы с датчиками, которые формируют выходной токовый сигнал 4...20 мА. Барьеры искрозащиты ЭЛЕМЕР-БИЗ 420-Ех являются пассивными и устанавливаются в шкафах управления. Приборы обеспечивают взрывозащиту вида [Ex ia Ga] IIC и Ex nA [ia Ga] IIC T4 Gc X и успешно заменяют импортные аналоги в системах управления объектов нефте- и газотранспортных предприятий, хранения энергоносителей, в химической промышленности, на предприятиях переработки нефти и газа, а также на всех предприятиях, где КИП эксплуатируются во взрывоопасных зонах.

- Экономия места в шкафах управления — корпус 12,5 мм;
- Полная замена аналогов, в т.ч. зарубежных производителей;
- Климатическое исполнение — $-20...+70\text{ }^{\circ}\text{C}$;
- Не требует отдельного питания и обеспечивает минимальные значения падения напряжения в токовой петле 4...20 мА;
- Гарантийный срок — 24 месяца (с момента ввода в эксплуатацию) или 36 месяцев (с момента отгрузки), расширенный гарантийный срок — по согласованию.

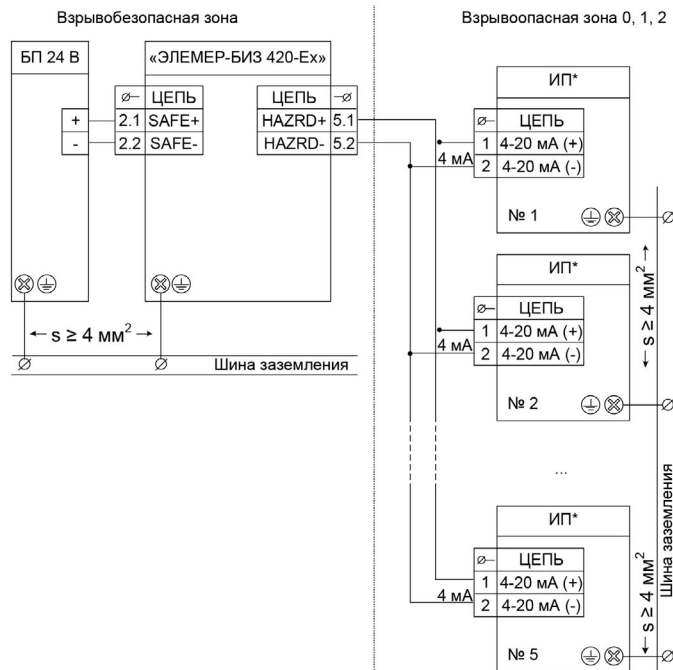
Схемы электрические подключений



* — преобразователь измерительный с унифицированным выходным сигналом

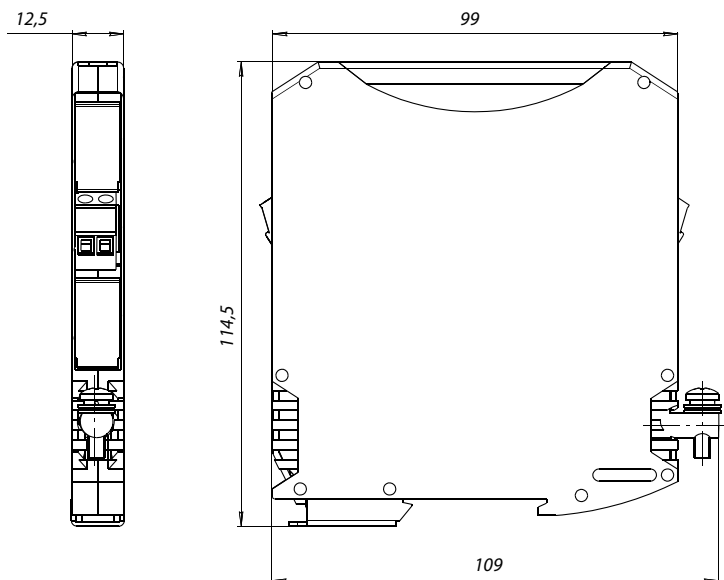
Пассивный барьер искрозащиты ЭЛЕМЕР-БИЗ 420-Ех

«ЭЛЕМЕР-БИЗ 420-Ех» в сеть (до 5 ИП)



* — преобразователь измерительный с унифицированным выходным сигналом

Габаритные размеры



Пример заказа

ЭЛЕМЕР-БИЗ 420-Ех	K2-12	17В	24 В	П	ТУ
1	2	3	4	5	6

- Тип прибора
- Код исполнения в зависимости от количества каналов прибора и типа корпуса:
 - «К1-12» — одноканальный барьер в корпусе шириной 12,5 мм
 - «К2-12» — двухканальный барьер в корпусе шириной 12,5 мм *
- Код минимального выходного рабочего напряжения Ураб при максимальном токе нагрузки, равном 22,5 мА
 - «15В» — выходное напряжение не менее 15 В *
 - «16В» — выходное напряжение не менее 16 В
 - «17В» — выходное напряжение не менее 17 В
 - «18В» — выходное напряжение не менее 18 В
 - «19В» — выходное напряжение не менее 19 В
- Код исполнения в зависимости от наличия заменяемых предохранителей:
 - «-» — без заменяемых предохранителей;
 - «П» — с заменяемыми предохранителями на 50 мАж *
- Дополнительные стендовые испытания в течение 360 ч (опция «360П»)
- Технические условия ТУ 26.51.82-177-13282997-2018

* — базовое исполнение