

БППС 4090/М11-44

Блоки питания и преобразования сигналов

- 1, 2 или 4 входных/4 выходных канала
- Входные сигналы — 4...20 мА
- Выходные сигналы — 0...5, 0...20, 4...20 мА
- ЭМС — III-A, IV-B
- Варианты исполнения: общепромышленное, Ex ([Exia]IIC)
- Внесены в Госреестр средств измерений под №32453-06, ТУ 4227-069-13282997-06



Сертификаты и разрешительные документы

- Сертификат об утверждении типа средств измерений № 32453-17
- Сертификат соответствия техническому регламенту таможенного союза ТР ТС 012/2011 «О безопасности оборудования для работы во взрывоопасных средах» № ЕАЭС RU C-RU.VH02.V.00774/22
- Сертификат соответствия техническому регламенту таможенного союза ТР ТС 004/2011 «О безопасности низковольтного оборудования» и ТР ТС 020/2011 «Электромагнитная совместимость технических средств» № ЕАЭС RU C-RU.HB05.V.00007/19
- Казахстан. Сертификат о признании утверждении типа средств измерений № 14659
- Беларусь. Сертификат об утверждении типа средств измерений № 1366
- Казахстан. Разрешение на применение технических устройств № KZ31VEN00015646

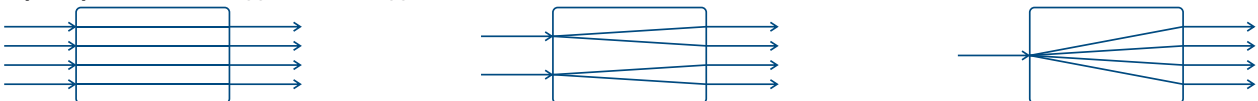
Назначение

Блоки питания и преобразования сигналов БППС 4090/М11-44 (далее — БППС) предназначены для питания измерительных преобразователей с унифицированными выходными сигналами 4...20 мА стабилизированным напряжением =24 В и преобразования этих сигналов в унифицированные сигналы 0...5, 0...20, 4...20 мА.

Краткое описание

БППС — микропроцессорные, переконфигурируемые потребителем приборы, отличающиеся высокими метрологическими характеристиками. Прибор может иметь 1, 2 или 4 входных канала (в зависимости от конфигурации) и 4 выходных канала. Все цепи БППС гальванически развязаны. Количество входных каналов определяет алгоритм преобразования входных сигналов в выходные: «1 — в 4», «2 — в 4», «4 — в 4»;

Схемы преобразования входных / выходных сигналов



- обработка входных сигналов может осуществляться в соответствии с линейной или корнеизвлекающей, возрастающей или убывающей зависимостью выходного сигнала от входного. Конфигурирование (настройка) БППС осуществляется с ПК по интерфейсу RS-232/485 при помощи специального ПО;
- в приборе применена схема электронной защиты от перегрузок и автоматического выхода на рабочий режим после устранения их причин;
- индикация измеренных значений осуществляется на 4-разрядном светодиодном индикаторе поочередно, но с возможностью принудительного выбора номера отображаемого канала. Состояние измерительных цепей БППС контролируется по дополнительным трехцветным светодиодам;

Блоки питания и преобразования сигналов БППС 4090/М11-44

- электромагнитная совместимость (ЭМС) — III-A, IV-A(B) (группа исполнения III или IV, критерий качества функционирования А или В);
- монтаж приборов — на DIN-рейку;
- выходное напряжение — $\pm 24 \pm 0,48$ В;
- напряжение питания — $\sim 110 \dots 249$ В, (50 ± 1) Гц; $\pm 150 \dots 249$ В;
- потребляемая мощность — $15 \text{ В} \cdot \text{А}$;
- степень защиты от пыли и влаги — IP20;
- масса — не более 0,6 кг;
- габаритные размеры — $100 \times 75 \times 125$;
- межповерочный интервал — 2 года;
- гарантийный срок — 24 месяца (с момента ввода в эксплуатацию) или 36 месяцев (с момента отгрузки), расширенный гарантийный срок — по согласованию.

Климатическое исполнение

Таблица 1

Группа	Гост	Диапазон	Код при заказе
C4	ГОСТ 12997-84	$-25 \dots +50$ °C	t2550
C3		$-10 \dots +60$ °C	t1060*
C2		$-40 \dots +70$ °C	t4070

* — базовое исполнение.

Варианты исполнения

Таблица 2

Вариант исполнения	Маркировка	Код при заказе
Общепромышленное*	—	—
Взрывозащищенное «искробезопасная электрическая цепь»	[Exia]IIC	Ex

* — базовое исполнение.

Метрологические характеристики

Таблица 3. Основные характеристики

Диапазон измерений входного сигнала, мА	Диапазон измеряемых величин	Пределы допускаемой основной приведенной погрешности, %			
		для измеряемой величины и класса точности		для унифицированного выходного сигнала и класса точности	
		В	С	В	С
4...20**	$-1999 \dots +9999$	$\pm(0,1 + *)$	$\pm(0,2 + *)$	$\pm 0,1$	$\pm 0,2$

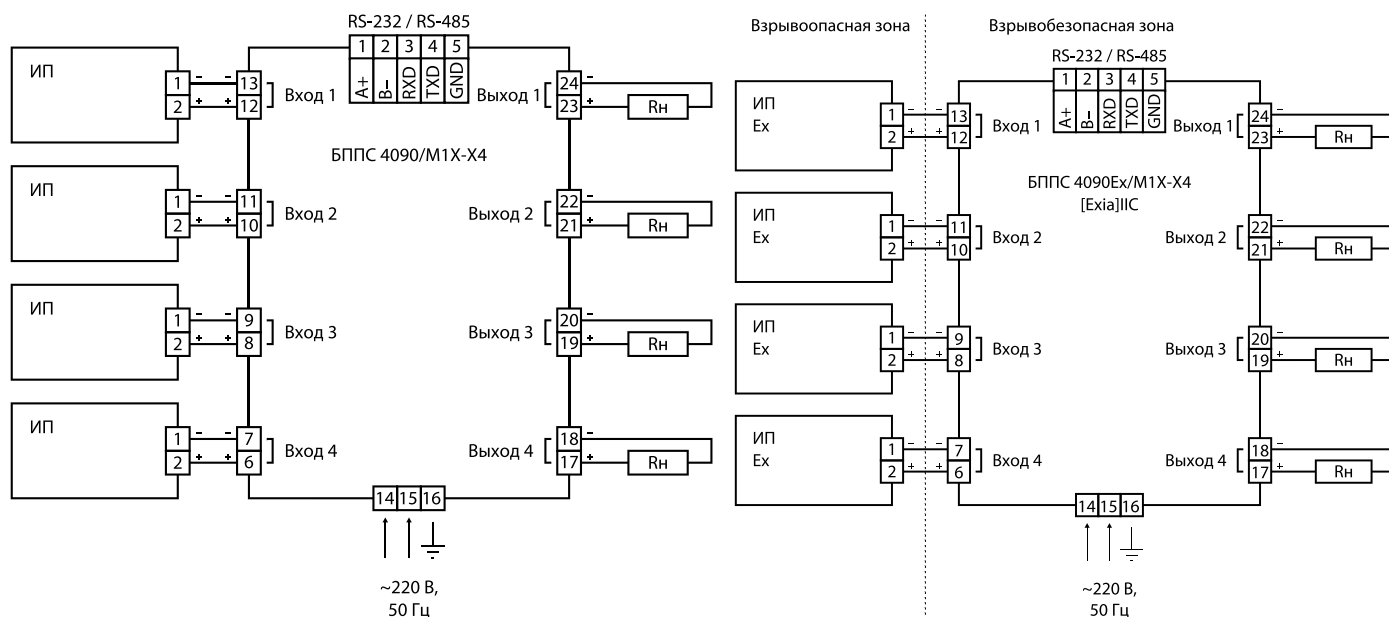
* — одна единица младшего разряда, выраженная в процентах от диапазона преобразования

** — нормальным уровнем входного токового сигнала считается значение входного токового сигнала, лежащие в диапазоне 3,8...22 мА

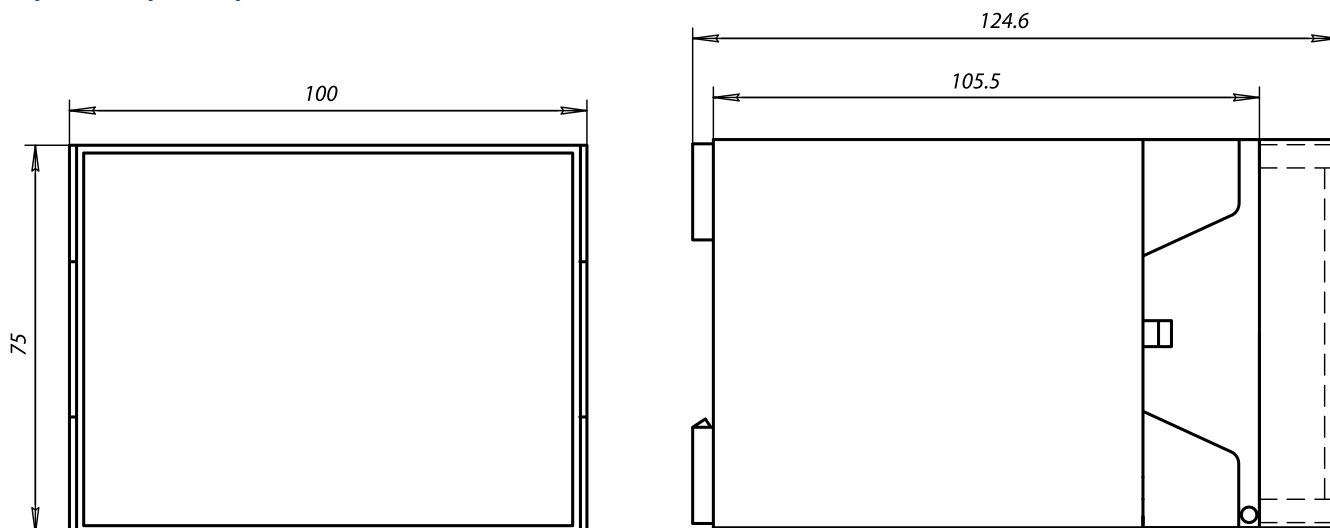
Внешний вид лицевой панели



Схемы электрические подключений



Габаритные размеры



Пример заказа

БППС 4090	Ex	М11-44	С	t1060	ПО	360П	ГП	ТУ
1	2	3	4	5	6	7	8	9

1. Тип прибора: БППС 4090
2. Вариант исполнения (таблица 2)
3. Модификация — /М11-44
4. Класс точности В или С (таблица 3). Базовое исполнение — класс С
5. Код климатического исполнения (таблица 1)
6. Кабель интерфейсный + программное обеспечение для конфигурирования прибора (опция)
7. Дополнительные стендовые испытания в течение 360 ч (код при заказе — 360П)
8. Госповерка (код при заказе — ГП)
9. Обозначение технических условий (ТУ 4227-069-13282997-06)