

ЭЛЕМЕР-ИКСУ-2012

Калибратор-измеритель унифицированных сигналов прецизионный

- Прецизионное средство измерений для поверки, калибровки и настройки рабочих средств измерений
- Измерение и воспроизведение сигналов термопреобразователей сопротивления, термоэлектрических преобразователей, силы и напряжения постоянного тока, электрического сопротивления
- Измерение и воспроизведение унифицированных сигналов (свободная логика настройки нормирующего преобразователя)
- Поддержка HART-протокола
- Функция поверки датчиков давления
- Функция поверки термопреобразователей
- Функция поверки вторичных приборов
- Функция тестирования реле
- Питание от встроенных аккумуляторов или сетевого блока питания
- Запись результатов во встроенную память
- Цветной сенсорный экран
- Климатическое исполнение — С4 (–20...+50 °С)
- Внесены в Госреестр средств измерений под №56318-14, ТУ 4381-113-13282997-2013



Сертификаты и разрешительные документы

- Свидетельство об утверждении типа средства измерений RU.C.34.004.A № 53917
- Декларация соответствия ТР ТС 020/2011 «Электромагнитная совместимость» и ТР ТС 004/2011 «О безопасности низковольтного оборудования» № ЕАЭС N RU Д-РУ.РА01.В.17379/21
- Беларусь. Сертификат об утверждении типа средства измерений № 13875
- Казахстан. Сертификат о признании утверждения типа средств измерений № 24
- Казахстан. Разрешение на применение оборудования № KZ29VEN00001714

Назначение

Калибратор-измеритель унифицированных сигналов ЭЛЕМЕР-ИКСУ-2012 предназначен для воспроизведения и измерения:

- электрических сигналов силы постоянного тока;
- электрических сигналов напряжения постоянного тока;
- сопротивления постоянному току;
- сигналов термопреобразователей сопротивления (ТС) по ГОСТ 6651-2009, DIN 43760;
- сигналов термоэлектрических преобразователей (ТП) по ГОСТ Р 8.585-2001;
- унифицированных сигналов I, U.

Измерение сигналов преобразователей давления эталонных ПДЭ-020(Ex), ПДЭ-020И(Ex), ПДЭ-040(Ex), ПДЭ-040И(Ex).

Измерение сигналов термометров цифровых эталонных ТЦЭ-005/МЗ (подключение эталонных ПТСВ).

Поддержка HART-протокола.

ЭЛЕМЕР-ИКСУ-2012 используется в качестве эталонного (образцового) средства измерений при поверке рабочих средств измерений, а также в качестве высокоточного рабочего средства измерений при калибровке, поверке и настройке рабочих средств измерений как в лабораторных и промышленных, так и в полевых условиях.

Краткое описание

ЭЛЕМЕР-ИКСУ-2012 — это многофункциональный микропроцессорный прибор, режимы работы которого задаются как при помощи цветного сенсорного экрана, подключаемого механического манипулятора (мышь) и клавиатуры, так и при помощи внешнего программного обеспечения (ПО), установленного на персональном компьютере (ПК)

- 1 канал измерения;
- 1 канал воспроизведения;
- считывание данных преобразователей давления эталонных ПДЭ-020(Ex), ПДЭ-020И(Ex), ПДЭ-040(Ex), ПДЭ-040И(Ex);
- считывание данных термометров эталонных цифровых ТЦЭ-005/МЗ (обработка сигналов от эталонных ПТСВ);
- воспроизведение и измерение сигналов ТС и ТП различных HСХ;
- 2 канала тестирования реле;
- ручная или автоматическая компенсация температуры «холодного спая» в режимах работы с ТП;
- функция HART- коммуникатора;
- встроенный стабилизатор напряжения для питания первичных преобразователей (= 24 В);

Калибратор-измеритель унифицированных сигналов прецизионный ЭЛЕМЕР-ИКСУ-2012

- звуковой сигнал при перегрузке в режиме калибровки преобразователей давления;
- время установления рабочего режима — не более 1 мин;
- цветной 7-дюймовый TFT экран с LED-подсветкой и сенсорным управлением;
- на экране дисплея ЭЛЕМЕР-ИКСУ-2012 отображаются результаты воспроизведения и измерения в цифровом виде, а также сведения о режимах работы ЭЛЕМЕР-ИКСУ-2012, испытуемом оборудовании, регламентированном допуске для испытываемого СИ (в режиме поверки термопреобразователей согласно ГОСТ 6651-2009 и ГОСТ Р 8.585-2001);
- сохранение результатов и режимов работы во внутреннюю память ЭЛЕМЕР-ИКСУ-2012 при выключении питания;
- запись в архив (в архив записываются все измеряемые и воспроизводимые величины, справочная информация об испытываемом СИ, режиме работы ЭЛЕМЕР-ИКСУ-2012);
- перенос архива на съемный носитель (USB-flash накопитель);
- графический дата логгер с возможностью сохранения массива данных на съемный носитель;
- программное обеспечение (ПО) — автоматизированное рабочее место «АРМ ИКСУ-2012», позволяющее калибровать первичные преобразователи и вторичные приборы как в режиме воспроизведения, так и в режиме измерения сигналов;
- функции ПО «АРМ ИКСУ-2012»:
 - управление ЭЛЕМЕР-ИКСУ-2012, ПДЭ-020(Ex), ПДЭ-020И(Ex), ТЦЭ-005/МЗ;
 - конфигурирование (настройка) каналов измерения и генерации;
 - сбор оперативной информации и организация ее хранения;
 - отображение информации в цифровом и графическом виде;
 - анализ и обработка полученных данных (с выдачей протокола поверки);
- функции HART-коммуникатора:
 - считывание измеренных значений;
 - конфигурирование датчика;
 - подстройка токового выхода;
 - градуировка сенсора;
- напряжение питания:
 - =18,5 В (от встроенных аккумуляторов);
 - =24 В (от сетевого блока питания (адаптера), входящего в комплект поставки);
- масса — не более 3 кг.

Показатели надёжности, гарантийный срок

ЭЛЕМЕР-ИКСУ-2012 соответствует:

- по устойчивости к климатическим воздействиям — группе исполнения С4 по ГОСТ Р 52931-2008, но при температуре окружающего воздуха от минус 20 до плюс 50 °С;
- по степени защиты от попадания внутрь ЭЛЕМЕР-ИКСУ-2012 пыли и воды в соответствии с ГОСТ 14254-96 — IP20;

Средняя наработка на отказ — не менее 20000 часов.

Средний срок службы — не менее 6 лет.

Гарантийный срок эксплуатации — 2 года (за исключением аккумуляторов).

Гарантийный срок эксплуатации аккумуляторов — 1 год.

Поверка

Поверка ЭЛЕМЕР-ИКСУ-2012 производится в соответствии с методикой поверки «Измерители-калибраторы унифицированных сигналов прецизионные ИКСУ-2012 НКГЖ.408741.004МП»;

Межповерочный интервал — 2 года.

Метрологические характеристики

Таблица 1

Воспроизводимая и измеряемая величина	Диапазон		Пределы допускаемой основной абсолютной погрешности (в нормальных условиях при температуре (20±5) °С)		Пределы допускаемой абсолютной погрешности (в пределах рабочих температур –20...+50 °С)	
	воспроизведения	измерений	воспроизводимых величин	Измеряемых величин	воспроизводимых величин	Измеряемых величин
Ток	0...25 мА	0...25 мА	$\pm(10^{-4} \times I + 1)$ мкА	$\pm(10^{-4} \times I + 1)$ мкА	$\pm(2 \times 10^{-4} \times I + 2)$ мкА	$\pm(2 \times 10^{-4} \times I + 2)$ мкА
Напряжение	–10...100 мВ	–10...100 мВ	$\pm(7 \times 10^{-5} \times U + 3)$ мкВ	$\pm(7 \times 10^{-5} \times U + 3)$ мкВ	$\pm(14 \times 10^{-5} \times U + 6)$ мкВ	$\pm(14 \times 10^{-5} \times U + 6)$ мкВ
	0...12 В	0...120 В	±3 мВ	$\pm(12,5 \times 10^{-5} \times U + 5)$ мВ	±6 мВ	$\pm(25 \times 10^{-5} \times U + 10)$ мВ
Сопротивление*	0...180 Ом	0...320 Ом	±0,015 Ом	±0,01 Ом	±0,025 Ом	±0,02 Ом
	180...320 Ом	—	±0,025 Ом	—	±0,04 Ом	—

* — при работе с типом сигнала «Сопротивление УСО» ЭЛЕМЕР-ИКСУ-2012 осуществляет воспроизведение сигнала в виде сопротивления постоянному току в диапазоне (0...320) Ом с повышенным быстродействием (до 10 Гц). Пределы допускаемой основной абсолютной погрешности — ±0,1 Ом.

Таблица 2

Тип термопреобразователя	Диапазон		Пределы допускаемой основной абсолютной погрешности			
	воспроизведения температуры, °С	измерений температуры, °С	в нормальных условиях при температуре (20±5) °С		в пределах рабочих температур -20...+50 °С	
			воспроизводимых температур, °С	измеряемых температур, °С	воспроизводимых температур, °С	измеряемых температур, °С
50М	-50...+200	-50...+200	±0,08	±0,05	±0,15	±0,08
100М			±0,05	±0,03		
50П	-200...+600	-200...+600	±0,08	±0,05	±0,15	±0,08
100П	-200...+200	-200...+600	±0,03	±0,03	±0,05	±0,05
	+200...+600	—	±0,05	—	±0,08	—
Pt100	-200...+200	-200...+600	±0,03	±0,03	±0,05	±0,05
	+200...600	—	±0,05	—	±0,08	—
ТХА(К)	-210...1300	-210...1300	±0,3	±0,3	±0,5	±0,5
ТХК(L)	-200...+600	-200...+600	±0,3	±0,3	±0,5	±0,5
ТЖК(J)	-200...+1100	-200...+1100	±0,3	±0,3	±0,5	±0,5
ТПР(В)	+300...+1800	+300...+1800	±2	±2	±2,5	±2,5
ТПП(С)	0...+1700	0...+1700	±1	±1	±2	±2
ТВР(А-1)	0...+1200	0...+1200	±2	±2	±3,5	±3,5
	+1200...+2500	+1200...+2500	±2,5	±2	±3,5	±3,5
ТМК(Т)	-50...+400	-50...+400	±0,3	±0,3	±0,35	±0,35
ТНН(Н)	-110...+1300	-110...+1300	±0,2	±0,2	±0,25	±0,25

Соответствие требованиям, предъявляемым к рабочим эталонам

Рабочий эталон	Разряд рабочего эталона	Нормативный документ
Единицы силы постоянного электрического тока	1	Приложение А к приказу Росстандарта № 2091 от 01.10.2018
Единицы постоянного электрического напряжения	3	Приказ Росстандарта №3457 от 30.12.2019
Единицы электрического сопротивления	4	Приказ Росстандарта №3456 от 30.12.2019

Режимы работы ЭЛЕМЕР-ИКСУ-2012

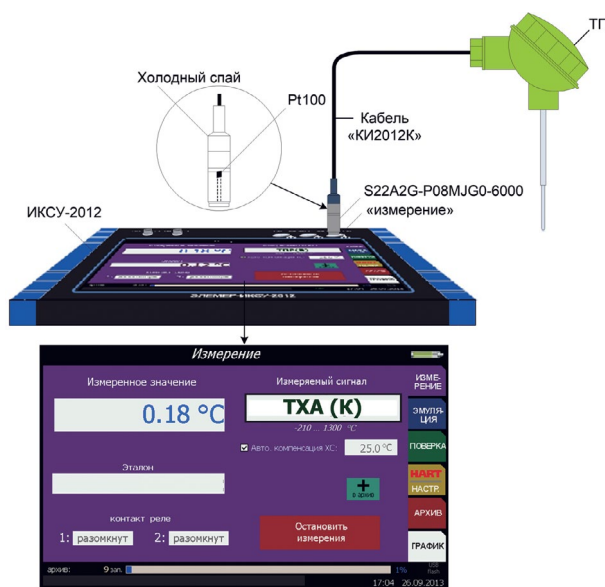
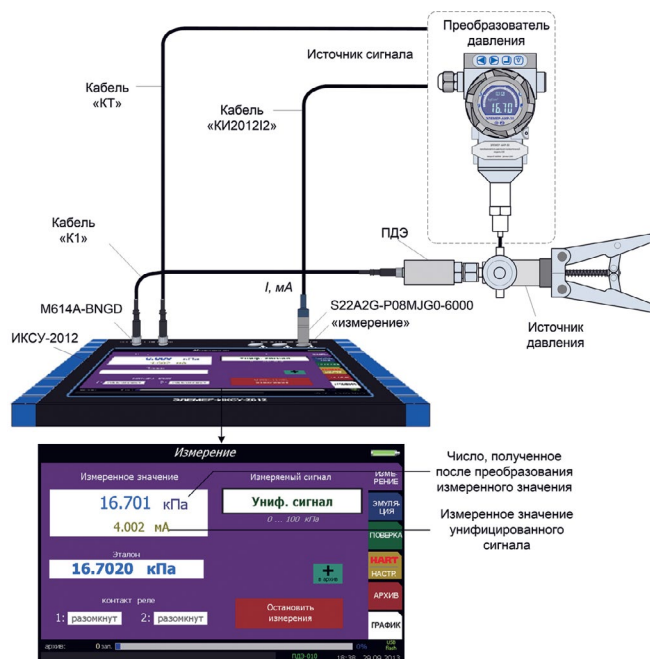


Измерение

В этом режиме пользователь имеет возможность проводить прецизионные измерения сигналов:

- термоэлектрического преобразователя (ТП) с преобразованием входного сигнала в физическую величину (°C) в соответствии с НСХ первичного преобразователя;
- термопреобразователей сопротивления (ТС) с преобразованием входного сигнала в физическую величину (°C) в соответствии с НСХ первичного преобразователя;
- напряжения (мВ, В);
- постоянного тока (мА);
- активного сопротивления постоянному току (Ом).
- унифицированных сигналов силы и напряжения постоянного тока (датчики давления, термопреобразователи с унифицированным выходным сигналом, тензометрические мосты и т. д.) с преобразованием входного сигнала в физическую величину (°C, кПа, МПа, кгс/см², кгс/м², мм. рт. ст., bar, psi) в соответствии с нижним пределом измерений (НПИ) и верхним пределом измерений (ВПИ);
- преобразователей давления эталонных ПДЭ-020(И), ПДЭ-040(И);
- термометров цифровых эталонных ТЦЭ-005/М3 (измерение сигналов эталонных ПТСВ);

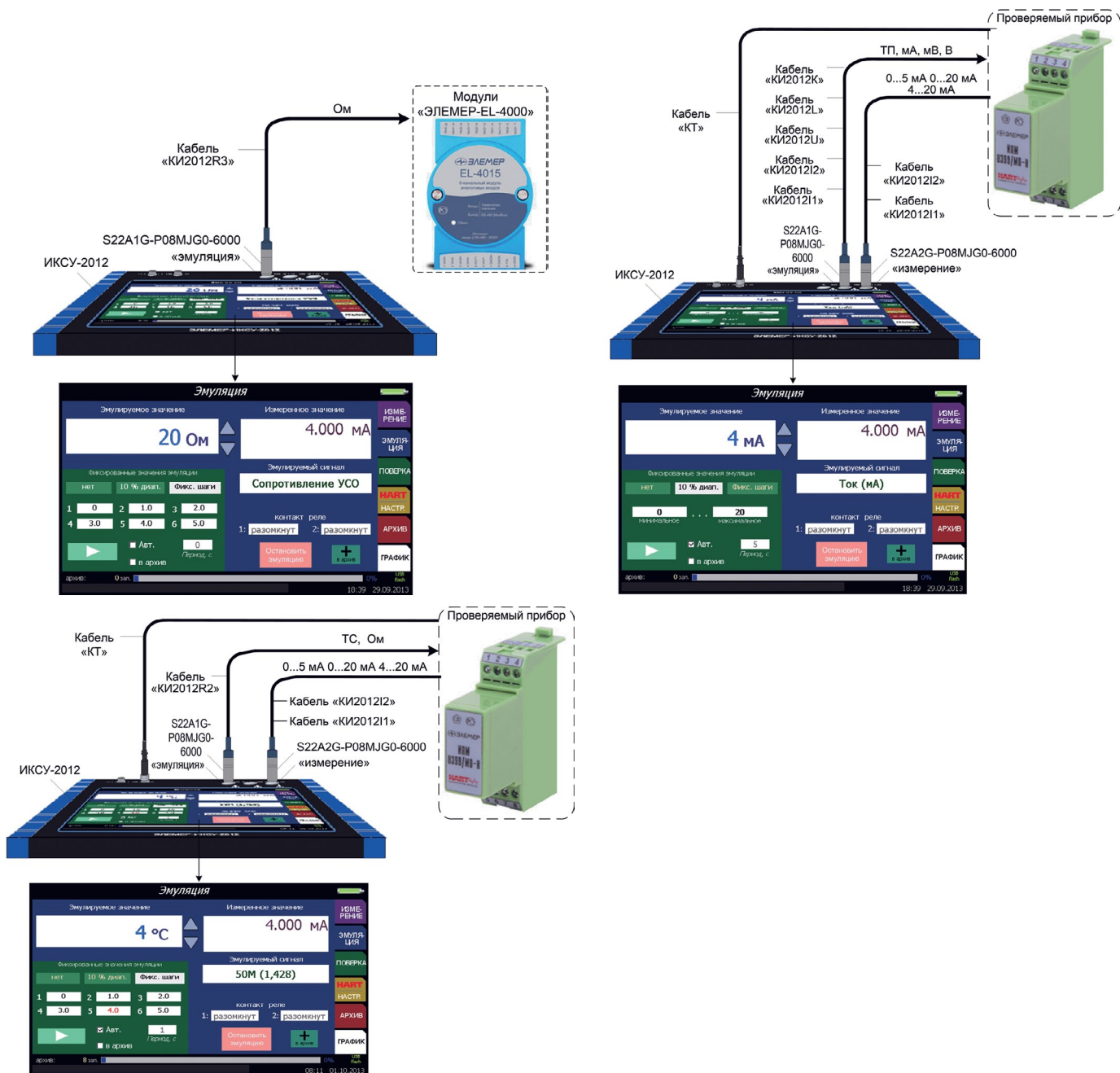
Прибор может использоваться как прецизионный электронный тестер (мультиметр) при соблюдении пределов и номиналов измерения.



Эмуляция

Режим предназначен для генерации ЭЛЕМЕР-ИКСУ-2012 выходного сигнала с последующей передачей его на вход приемного измерительного прибора с целью проверки точности проводимых им измерений от источников различного типа. Применяется так же для проверки корректности работы систем управления без подключения к реальному объекту. Использование ЭЛЕМЕР-ИКСУ-2012 в этом режиме может быть полезно при организации демонстрационных макетов и стендов. Пользователь имеет возможность выбора типа генерируемого выходного сигнала:

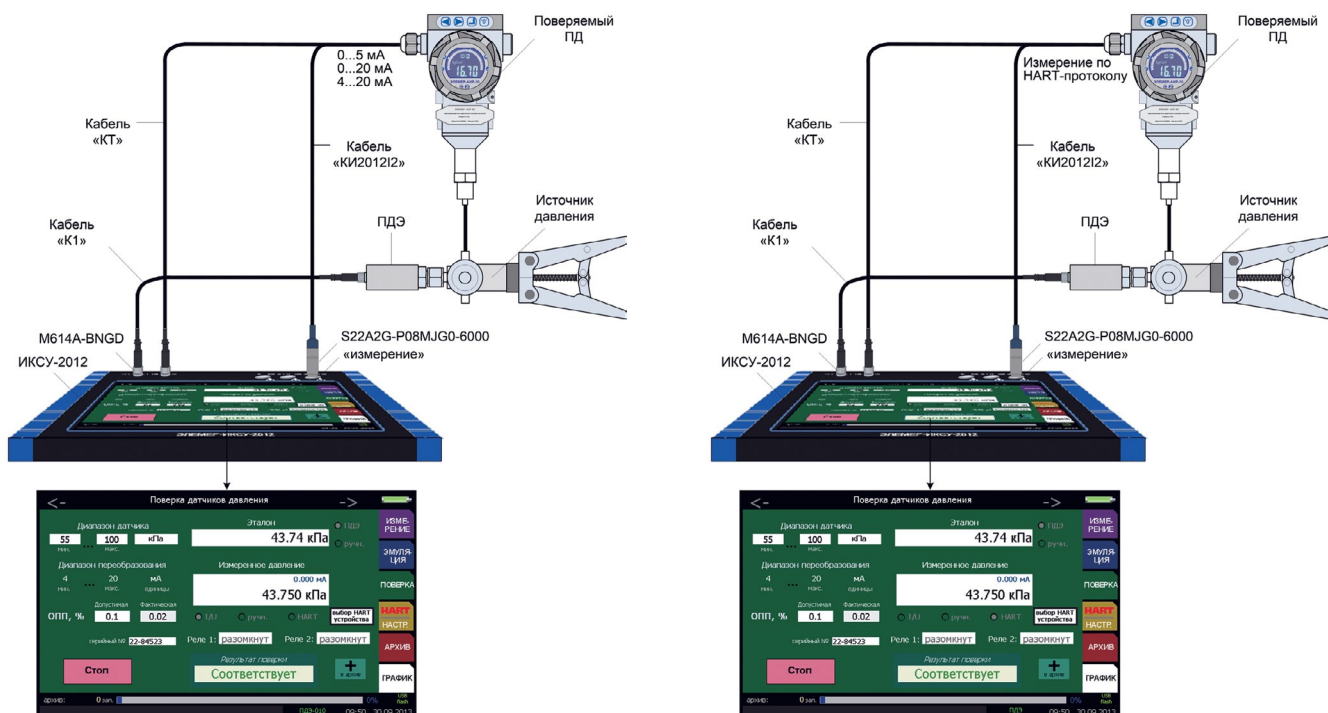
- термоэлектрического преобразователя (ТП) с преобразованием выходного сигнала из физической величины (°C) в соответствии с НСХ;
- термопреобразователя сопротивления (ТС) с преобразованием выходного сигнала из физической величины (°C) в соответствии с НСХ;
- источника постоянного напряжения (мВ, В);
- источника постоянного тока (мА);
- сопротивления постоянному току (Ом);
- унифицированного сигнала силы или напряжения постоянного тока (датчики давления, термопреобразователи с унифицированным выходным сигналом, тензометрические мосты и т. д.) с преобразованием из физической величины (°C, кПа, МПа, кгс/см², кгс/м², мм. рт. ст., bar, psi) в соответствии с НПИ и ВПИ.



Поверка

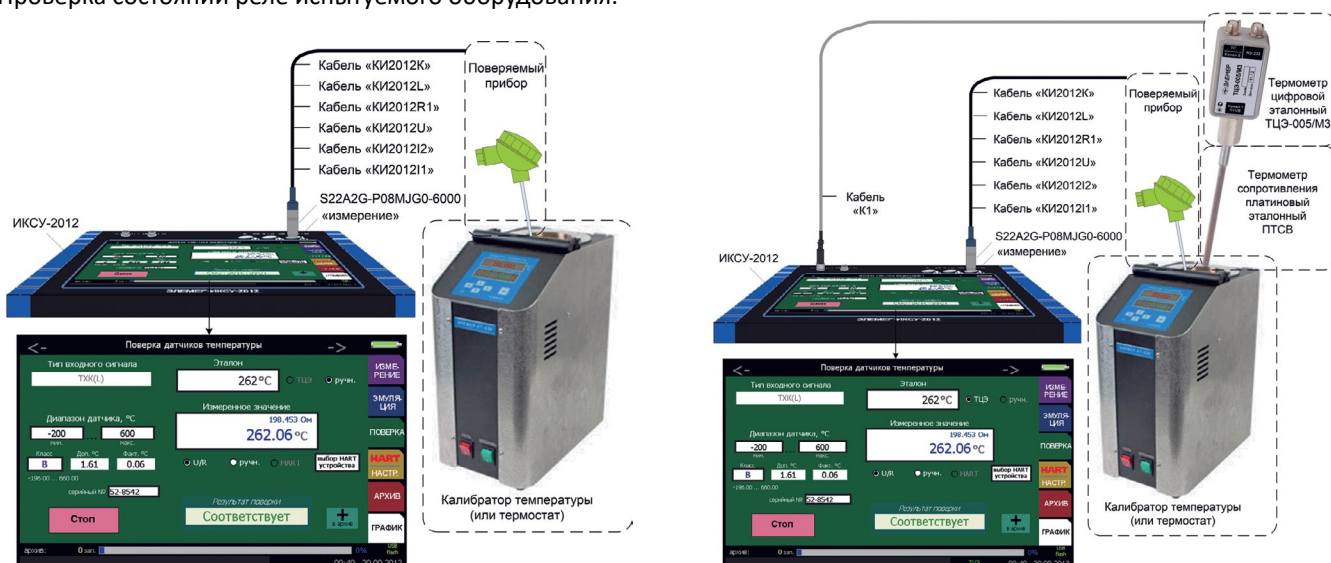
Поверка преобразователя давления (ПД) производится путем сравнения его показаний с показаниями эталонного датчика давления ПДЭ-020(И) / ПДЭ-040(И). Результаты измерений от поверяемого и эталонного датчиков выводятся на дисплей ЭЛЕМЕР-ИКСУ-2012. Пользователь имеет возможность произвести визуальную оценку измерений и по величине рассогласования сделать заключение о точности работы поверяемого датчика и возможности его дальнейшего использования. Результаты измерений и величина рассогласования, данные о приборах и условиях в которых производилась работа при необходимости заносятся в архив для последующей обработки или передаются в ПК для автоматического формирования типового протокола поверки.

- Возможно осуществление поверки различных приборов контроля давления: преобразователей давления, манометров, тягонапорометров, реле давления и т. п.;
- Измерение унифицированных сигналов испытуемого ПД, образцового давления (относительная погрешность от $\pm 0,02\%$, определяется моделью подключенного ПДЭ-020(И)), расчет погрешности, конфигурирование и градуировка HART-устройств, одновременная визуализация всех данных на дисплее калибратора — все это делает работу по поверке датчиков давления легкой, понятной и продуктивной;
- Возможность ручного ввода показаний как эталонных СИ (например грузопоршневых манометров), так и рабочих СИ (например стрелочных манометров);
- Питание поверяемых электронных преобразователей давления с унифицированным токовым сигналом ($=24\text{ В}$) осуществляется от калибратора ЭЛЕМЕР-ИКСУ-2012;
- Проверка состояний реле испытуемого оборудования.



Поверка термопреобразователя производится путем сравнения его показаний с показаниями цифрового термометра эталонного ТЦЭ-005/МЗ. ТЦЭ-005/МЗ производит измерения температуры термопреобразователей платиновых ТСП, термометров сопротивления платиновых вибропрочных эталонных ПТСВ (2 и 3 разряда), а также ТСП с индивидуальными статическими характеристиками (ИСХ). Результаты измерений от поверяемого и эталонного датчиков выводятся на дисплей ЭЛЕМЕР-ИКСУ-2012. Пользователь имеет возможность произвести визуальную оценку измерений и по величине рассогласования сделать заключение о точности работы поверяемого датчика и возможности его дальнейшего использования. Результаты измерений и величина рассогласования, данные о приборах и условиях в которых производилась работа при необходимости заносятся в архив для последующей обработки или передаются в ПК для автоматического формирования типового протокола поверки.

- Возможно осуществление поверки ТС и ТП, термопреобразователей с унифицированным выходом;
- Одновременная визуализация всех данных на дисплее калибратора;
- Питание поверяемых термопреобразователей с унифицированным токовым сигналом осуществляется от калибратора ЭЛЕМЕР-ИКСУ-2012;
- Возможность ручного ввода показаний как эталонных СИ (например калибраторов температуры), так и рабочих СИ (например жидкостных термометров);
- Возможность конфигурирования и градуировки HART-устройств;
- Проверка состояний реле испытываемого оборудования.

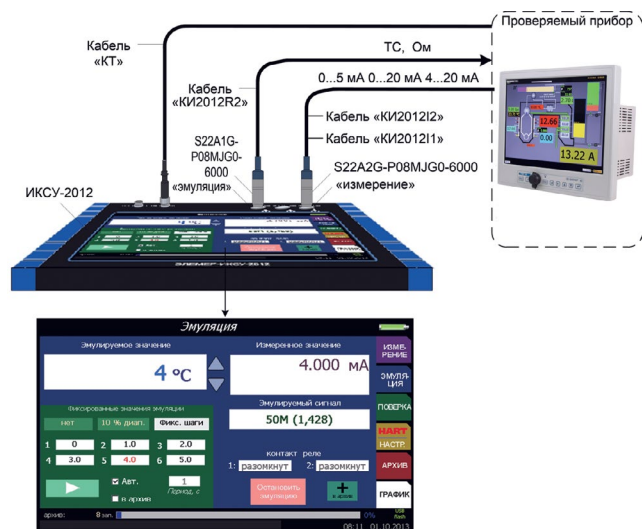
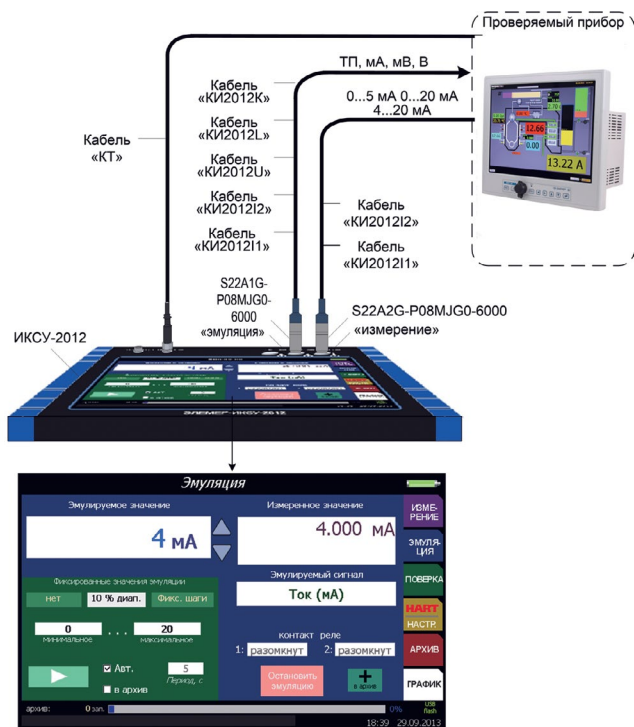


Поверка вторичных приборов. Данный режим предназначен для проверки точности работы измерительных преобразователей и других аналогичных приборов. Сигнал, эмулируемый ЭЛЕМЕР-ИКСУ-2012, подается на вход испытываемого прибора, который формирует на выходе унифицированный сигнал, далее сигнал поступает на измерительный вход ЭЛЕМЕР-ИКСУ-2012, преобразуется в физическую величину по заданному пользователем закону, и результат выводится на дисплей. Осуществляется одновременная поверка не только измерительной, но и генерирующей части вторичных приборов, оценка их функционирования и параметров точности. Результаты поверки при необходимости заносятся в архив для последующей обработки или передаются в ПК для автоматического формирования типового протокола поверки.

Калибратор-измеритель унифицированных сигналов прецизионный ЭЛЕМЕР-ИКСУ-2012

В режиме поверки вторичных приборов ЭЛЕМЕР-ИКСУ-2012 генерирует выходной сигнал, имитирующий:

- термоэлектрический преобразователь (ТП);
- термопреобразователь сопротивления (ТС);
- источник постоянного напряжения (мВ, В);
- источник постоянного тока (мА);
- сопротивление постоянному току (Ом);
- унифицированный сигнал силы или напряжения постоянного тока, (датчики давления, термопреобразователи с унифицированным выходным сигналом, тензометрические мосты и т. д.) с преобразованием из физической величины (°С, кПа, МПа, кгс/см², кгс/м², мм. рт. ст., bar, psi) в соответствии с НПИ и ВПИ.



Настройка, график

Настройка — конфигурирование (настройка) ЭЛЕМЕР-ИКСУ-2012 и подключенных устройств по HART-протоколу.

Просмотр архива — режим для просмотра записей, сделанных пользователем в режимах измерения, эмуляции и поверки. Архив может быть передан во внешнее ПО посредством съемного usb-flash носителя или при непосредственном подключении к ПК для обработки данных и формирования типовых протоколов поверки.

График — режим для просмотра и сохранения проведенных измерений в виде графика. Данный режим может быть полезен при отслеживании динамики развития различных процессов. Массив данных может быть сохранен на съемный usb-flash носитель.

Соединительные кабели

Таблица 3

Номер кабеля, назначение	Код при дополнительном заказе	Состав базовой комплектации, кол-во
№1 — кабель для подключения ИКСУ-2012 к ТП типа ТХА (К) в режимах измерения и воспроизведения сигналов от указанного типа ТП	КИ2012К	1 шт.
№2 — кабель для подключения ИКСУ-2012 к ТП типа ТХК (L) в режимах измерения и воспроизведения сигналов от указанного типа ТП	КИ2012L	1 шт.
№3 — кабель для подключения ИКСУ-2012 к ТС по трехпроводной схеме в режимах измерения температуры и сопротивления	КИ2012R1	1 шт.
№4 — кабель для подключения ИКСУ-2012 к устройствам по четырехпроводной, трехпроводной и двухпроводной схеме в режимах воспроизведения температуры и сопротивления	КИ2012R2	1 шт.
№5 — кабель для подключения ИКСУ-2012 к устройствам в режимах измерения и воспроизведения напряжения	КИ2012U	1 шт.
№6 — кабель для подключения ИКСУ-2012 к устройствам в режимах измерения и воспроизведения сигналов в виде силы постоянного тока с внутренним блоком питания 24 В	КИ2012I2	1 шт.
№7 — кабель для подключения ИКСУ-2012 к устройствам в режимах измерения и воспроизведения сигналов в виде силы постоянного тока с внешним блоком питания 24 В	КИ2012I1	1 шт.
№8 — кабель для подключения ИКСУ-2012 к устройствам при тестировании реле в режимах измерения и воспроизведения сигналов и поверки датчиков давления (ДД)	КТ	1 шт.
№9 — кабель для подключения ИКСУ-2012 по четырехпроводной, трехпроводной и двухпроводной схеме в режимах воспроизведения температуры и сопротивления (для тестирования модулей «ЭЛЕМЕР-EL-4000»)	КИ2012R3	—

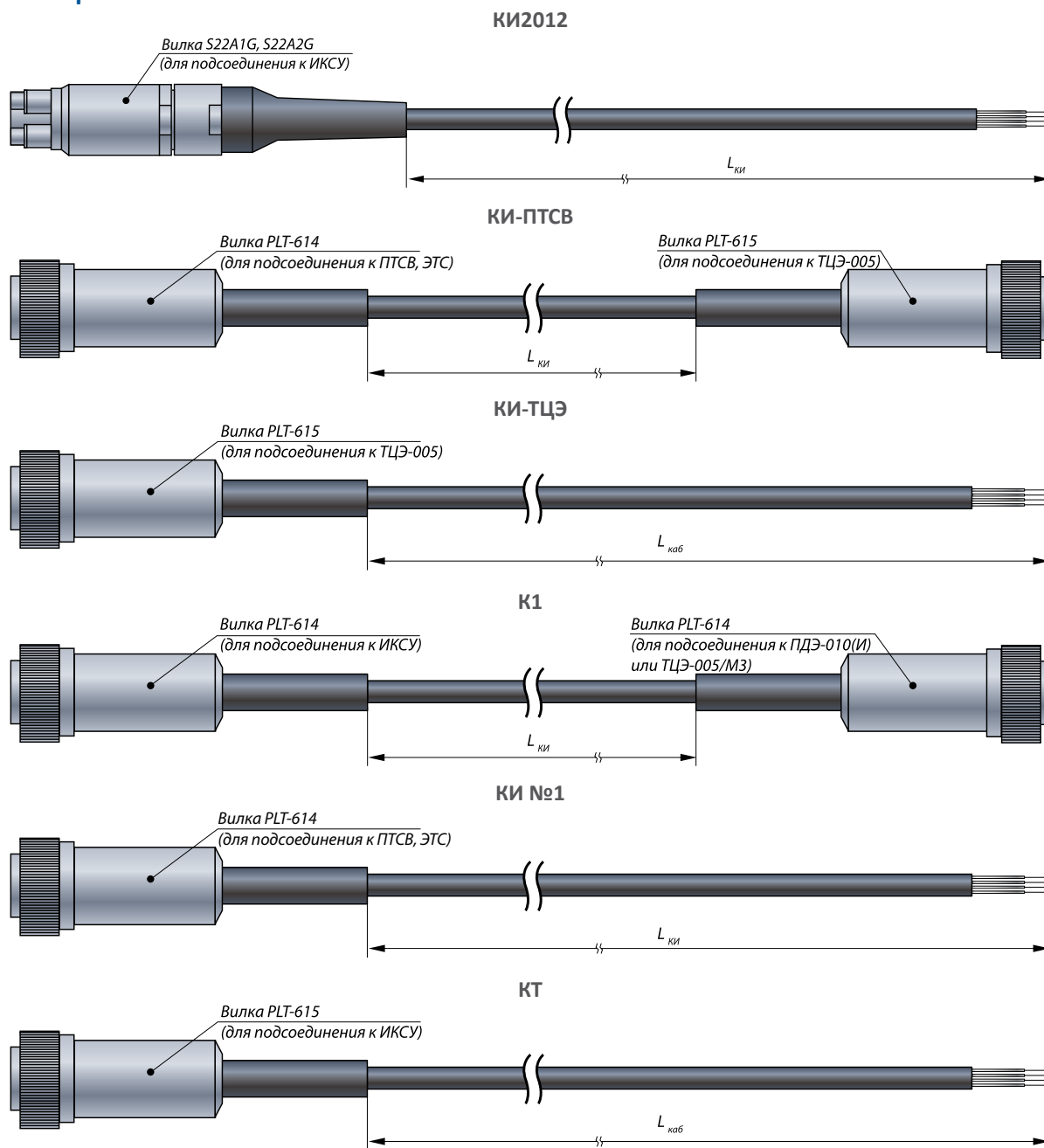
Номер кабеля, назначение	Код при дополнительном заказе	Состав базовой комплектации, кол-во
№10 — Кабель для подключения ИКСУ-2012 к ПДЭ-020(И), ПДЭ-020ИЕх и ТЦЭ-005/МЗ	К1	1 шт.
№11 — USB A-B для связи ИКСУ-2012 с ПК	USB A-B	1 шт.
Кабель для подключения ТЦЭ-005/МЗ к первичным преобразователям температуры. Кабель имеет на выходе 4 провода	КИ-ТЦЭ	1 шт.*
Модуль интерфейсный МИГР-05U-2 для питания и подключения ПДЭ-020 и ТЦЭ-005/МЗ к ПК (через USB-порт)	МИГР-05U-2	1 шт.**
Кабель для подключения ПТСВ к термометру цифровому эталонному ТЦЭ-005/МЗ	КИ-ПТСВ	—
Кабель для подсоединения ПТСВ к измерительной аппаратуре. Кабель имеет на выходе 4 провода МГТФ-0,07 мм ²	КИ №1	1 шт.***
Кабель для подключения ИКСУ-2012 к ТП типа ТЖК (J) в режимах измерения и воспроизведения	КИ2012J	—
Кабель для подключения ИКСУ-2012 к ТП типа ТПР (B) в режимах измерения и воспроизведения	КИ2012B	—
Кабель для подключения ИКСУ-2012 к ТП типа ТПП (S) в режимах измерения и воспроизведения	КИ2012S	—
Кабель для подключения ИКСУ-2012 к ТП типа ТМК (T) в режимах измерения и воспроизведения	КИ2012T	—
Кабель для подключения ИКСУ-2012 к ТП типа ТНН (N) в режимах измерения и воспроизведения	КИ2012N	—
Разъем S22A1G (для самостоятельного изготовления кабелей)	S22A1G	—
Разъем S22A2G (для самостоятельного изготовления кабелей)	S22A2G	—

* — при заказе ТЦЭ-005/МЗ один кабель КИ-ТЦЭ входит в базовый комплект поставки;

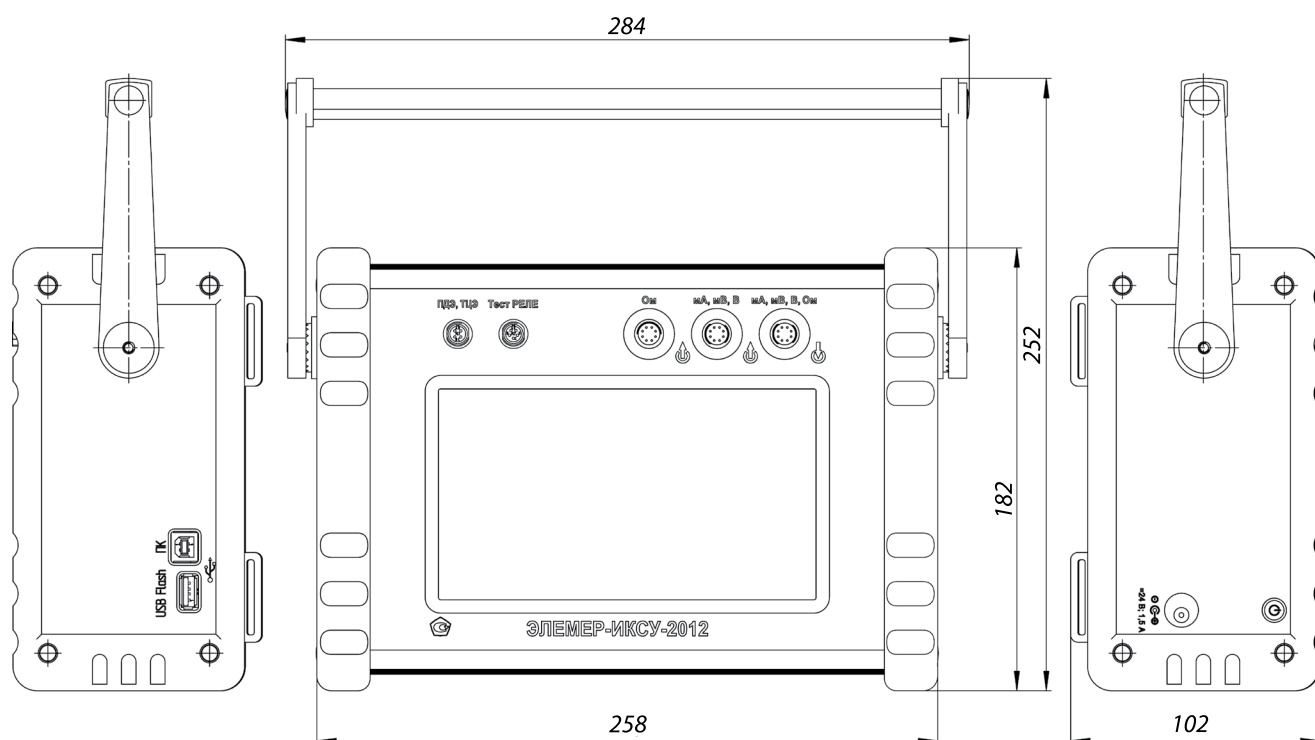
** — при заказе ТЦЭ-005/МЗ один модуль МИГР-05U-2 входит в базовый комплект поставки;

*** — при заказе ПТСВ один кабель КИ №1 входит в базовый комплект поставки.

Кабели измерительные



Габаритные размеры



Пример заказа

ЭЛЕМЕР-ИКСУ-2012	НБ	КМ	КИ2012J	К	ТУ
1	2	3	4	5	6

1. Тип прибора
2. Персональный компьютер типа ноутбук (опция)* — НБ
3. Комплект — компьютерная мышь и клавиатура (опция) — КМ
4. Наличие дополнительных кабелей (опция — таблица 3)
5. Кейс транспортировочный (опция) — К
6. Обозначение технических условий (ТУ 4381-113-13282997-2013)

* — в базовый комплект поставки входит бесплатное программное обеспечение «Автоматизированное рабочее место ИКСУ-2012» («АРМ ИКСУ-2012»). При выборе опции «НБ» поставляется ноутбук с установленным «АРМ ИКСУ-2012».

Примеры комплектов оборудования для организации рабочих мест метролога

На базе ЭЛЕМЕР-ИКСУ-2012 возможно формирование поверочного комплекта.

Состав комплекта оборудования

- Калибратор-измеритель унифицированных сигналов прецизионный ЭЛЕМЕР-ИКСУ-2012 со встроенным программным обеспечением. ЭЛЕМЕР-ИКСУ-2012 собирает информацию со всех подключенных устройств, производит измерение и генерацию сигналов, расчет погрешностей и формирование протокола поверки.
 - Внешние эталонные модули давления ПДЭ-020(Ex), ПДЭ-040(Ex) (без индикации), ПДЭ-020И(Ex), ПДЭ-040И(Ex) (с ЖК-индикацией). В зависимости от требуемого диапазона измерений давления выбирается необходимое количество эталонных преобразователей ПДЭ.
 - Платиновые термометры сопротивления эталонные вибропрочные ПТСВ.
 - Внешний эталонный цифровой термометр ТЦЭ-005/МЗ (для измерения сигнала от эталонного ПТСВ).
 - Помпы ручные пневматические и гидравлические (задатчики давления): ЭЛЕМЕР-PV-4, ЭЛЕМЕР-PV-60, ЭЛЕМЕР-P-700, ЭЛЕМЕР-P-1000, PV-411, PV-411P.
 - Прессы ручные пневматические: ЭЛЕМЕР-PRV-6, ЭЛЕМЕР-PRV-60, ЭЛЕМЕР-PRV-160, ЭЛЕМЕР-СГП-1000.
 - Прессы ручные гидравлические: ЭЛЕМЕР-PR-1200, ЭЛЕМЕР-PR-1600, ЭЛЕМЕР-СГ-1000-Т, ЭЛЕМЕР-СГП-1000.
 - Калибраторы температуры эталонные.
 - Термостаты и калибраторы температуры жидкостные.
 - Кабели и шланги в комплекте — измерительные кабели для ИКСУ, шланги и переходники для подключения различных измерительных преобразователей.
 - Кейс для переноски ЭЛЕМЕР-ИКСУ-2012 и эталонных преобразователей.
- Информация для заказа комплектного оборудования приведена в соответствующих главах.

Периферийные устройства для комплекта (опция)

- Беспроводная клавиатура и мышь для подключения к ЭЛЕМЕР-ИКСУ-2012
- Персональный компьютер (ПК) с программным обеспечением (ПО) для управления режимами работы ЭЛЕМЕР-ИКСУ-2012 и создания протоколов поверки. В качестве ПК может использоваться как стационарный, так и переносной компьютер типа ноутбук.
- Принтер для вывода информации на бумагу, протоколирования результатов калибровки и поверки.

Принцип действия при поверке датчиков давления

Принцип действия ЭЛЕМЕР-ИКСУ-2012 в режиме воспроизведения и измерения давления состоит в следующем. Измеряемое давление, созданное с помощью помпы или пресса, подается непосредственно на эталонный модуль давления ПДЭ-020(Ex), ПДЭ-020И(Ex), ПДЭ-040(Ex), ПДЭ-040И(Ex), и на поверяемый (калибруемый или градуируемый) датчик давления. Для индикации значения давления, измеренного ПДЭ-020/ ПДЭ-040, можно использовать ЭЛЕМЕР-ИКСУ-2012 или ПК. Значение давления, измеренное с помощью ПДЭ-020И, ПДЭ-020ИEx, ПДЭ-040И, ПДЭ-040ИEx отображается на его индикаторе, экране ЭЛЕМЕР-ИКСУ-2012 или мониторе ПК. Значение давления, измеренное поверяемым датчиком, отображается на экране ЭЛЕМЕР-ИКСУ-2012 или мониторе ПК. Далее ЭЛЕМЕР-ИКСУ-2012 рассчитывает погрешность, тестирует реле датчика давления и ставит заключение о пригодности испытуемого оборудования.

Поддержка HART-протокола позволяет ЭЛЕМЕР-ИКСУ-2012 произвести конфигурирование датчика давления, подстройку токового выхода, градуировку сенсора и т.д.



Принцип действия при поверке датчиков температуры

В термостатированное температурное поле калибратора температуры или термостата, погружается поверяемый термопреобразователь (ТС, ТП, термопреобразователи с унифицированным выходным сигналом) и платиновый термометр сопротивления эталонный вибропрочный ПТСВ. ТЦЭ-005/МЗ измеряет сопротивление ПТСВ и преобразует его согласно ИСХ. ЭЛЕМЕР-ИКСУ-2012 принимает оцифрованное значение температуры от ТЦЭ-005/МЗ и производит измерение сигнала поверяемого преобразователя температуры. Значения температуры, измеренные с помощью ТЦЭ-005/МЗ и поверяемого преобразователя температуры, отображаются на экране ЭЛЕМЕР-ИКСУ-2012 или мониторе ПК. Далее ЭЛЕМЕР-ИКСУ-2012 рассчитывает погрешность, тестирует реле датчика температуры и ставит заключение о пригодности испытуемого оборудования. Анализ для ТС и ТП производится согласно ГОСТ 6651-2009 и ГОСТ Р 8.585-2001 (допустимая величина отклонения рассчитывается автоматически в зависимости от класса испытуемого оборудования и эталонного значения температуры). Для термопреобразователей с унифицированным сигналом анализ проводится по заявленной для испытуемого оборудования основной приведенной относительной погрешности.

Поддержка HART-протокола позволяет ЭЛЕМЕР-ИКСУ-2012 произвести конфигурирование преобразователей температуры с унифицированным выходным сигналом 4...20 мА, подстройку токового выхода, градуировку сенсора и т.д.

