

ИРТ 5320Н, ИРТ 5321Н, ИРТ 5323Н, ИРТ 5326Н

Измерители-регуляторы технологические



- 1- и 2-канальные измерители-регуляторы
- Позиционное регулирование, 1 или 2 уставки, 2 реле
- Встроенный блок питания =24 В (25 мА)
- Алюминиевый корпус
- ЭМС — II-А, III-А
- Общепромышленное исполнение
- Внесены в Госреестр средств измерений под №67943-17, ТУ 4210-149-13282997-2016

Сертификаты и разрешительные документы

- Сертификат об утверждении типа средств измерений № 67943-17
- Декларация соответствия ТР ТС 004/2011 «О безопасности низковольтного оборудования» и ТР ТС 020/2011 «Электромагнитная совместимость технических средств» № ЕАЭС N RU Д-РУ.РА01.В.36093/21
- Казахстан. Разрешение на применение технических устройств №КZ11VEN00000389

Назначение

Измерители-регуляторы предназначены для измерения и регулирования температуры и других неэлектрических величин (частоты, давления, уровня и т. д.), преобразованных в электрические сигналы силы и напряжения постоянного тока.

По типу обработки сигнала ИРТ 53XX относятся к микропроцессорным изделиям с аналоговым интерфейсом (энкодером на лицевой панели).

Типы приборов

ИРТ 5320Н и ИРТ 5321Н — 1-канальные приборы, которые предназначены для измерения и регулирования температуры или другого технологического параметра (давления, уровня, частоты и т.д.).

ИРТ 5323Н — 2-канальные приборы, которые предназначены для измерения и регулирования температуры или другого технологического параметра (давления, уровня, частоты и т.д.).

ИРТ 5326Н — пропорционально-релейный регулятор — предназначен для формирования сигналов управления клапаном (задвижкой) с электроприводом. Прибор применяется в системах регулирования температуры, давления и других параметров.

Краткое описание

- количество измерительных каналов — 1 (ИРТ 5320Н, ИРТ 5321Н, ИРТ 5326Н); 2 (ИРТ 5323Н);
- количество уставок — 2 (ИРТ 5320Н, ИРТ 5321Н, ИРТ 5323Н), 1 (ИРТ 5326Н);
- отображение информации — 4-разрядный светодиодный индикатор текущего значения, единичные светодиоды номеров каналов и состояния уставок;
- ИРТ 5320Н и ИРТ 5326Н имеют жесткую логику работы уставок и реле (перенастройка возможна с помощью ПК);
- характеристики встроенного блока питания — =24 В (25 мА), без гальванической связи с измерительной схемой;
- параметры исполнительных реле каналов сигнализации: ~250 В, 5 А; =250 В, 0,1 А; =30 В, 2 А;
- связь с ПК — по интерфейсу RS-232 («точка-точка»);
- электромагнитная совместимость — II-А, III-А;

Измерители-регуляторы технологические ИРТ 5320Н, ИРТ 5321Н, ИРТ 5323Н, ИРТ 5326Н

- удобное изменение величины уставок и гистерезиса с помощью энкодера;
- климатическое исполнение: С3 (–10...+50° С), С4 (–30...+50° С);
- напряжение питания — ~90...249 В, (50±1) Гц, потребляемая мощность — не более 5 В*А;
- габаритные размеры — 96 × 48 × 125 мм, вырез в щите — 96 × 48 мм;
- масса — не более 0,4 кг;
- межповерочный интервал — 2 года;
- гарантийный срок — 24 месяца (с момента ввода в эксплуатацию) или 36 месяцев (с момента отгрузки), расширенный гарантийный срок — по согласованию.

Таблица 1. Типы уставок для ИРТ 5321Н и ИРТ 5323Н*.

Тип уставки	Обозначение	Описание
11	мин1 + мин2	обе уставки «на понижение»
12	мин1 + макс2	1-я уставка «на понижение», 2-я уставка «на повышение»
22	макс1 + макс2	обе уставки «на повышение»

* — для ИРТ 5323Н: 1-я уставка работает с первым каналом измерения, 2-я уставка — со вторым.

Метрологические характеристики

Таблица 2. Конфигурации с входными электрическими сигналами в виде силы и напряжения постоянного тока

Входной сигнал	Диапазоны измерений для зависимости измеряемой величины от входного сигнала		Входное сопротивление, кОм		Пределы допускаемой основной приведенной погрешности γ_0 , %
	линейной	с функцией извлечения квадратного корня	не менее	не более	
Ток	0...5 мА	0,05...5 мА	—	0,01	±(0,25 + *)
Ток	0...20 мА	0,2...20 мА	—	0,01	±(0,25 + *)
Ток	4...20 мА	4,16...20 мА	—	0,01	±(0,25 + *)
Напряжение	0...100 мВ	1...100 мВ	100	—	±(0,25 + *)
Напряжение	0...10 В**	0,1...10 В**	100	—	±(0,25 + *)

* — одна единица младшего разряда, выраженная в процентах от диапазона измерений;

** — по отдельному заказу.

Таблица 3. Конфигурация с входными электрическими сигналами от термопреобразователей сопротивления по ГОСТ 6651-94 и преобразователей термоэлектрических по ГОСТ Р 8.585-2001

Тип первичного преобразователя	W_{100}	Диапазон измерений, °С	Входные параметры			Пределы допускаемой основной приведенной погрешности γ_0 , %
			по НСХ		входное сопротивление, кОм	
			сопротивление, Ом	т.э.д.с., мВ		
50М	1,4280	–50...+200	39,23...92,78	—	—	±(0,25 + *)
53М (гр. 23)	1,4280	–50...+200	41,58...98,34	—	—	±(0,25 + *)
50М	1,4260	–50...+200	39,35...92,62	—	—	±(0,25 + *)
53М (гр. 23)	1,4260	–50...+200	41,71...98,17	—	—	±(0,25 + *)
50П	1,3910	–50...+200	40,00...88,53	—	—	±(0,25 + *)
100М	1,4280	–50...+200	78,45...185,55	—	—	±(0,25 + *)
100М	1,4260	–50...+200	78,69...185,23	—	—	±(0,25 + *)
100П	1,3910	–50...+200	80,00...177,05	—	—	±(0,25 + *)
Pt100	1,3850	–50...+200	80,31...175,86	—	—	±(0,25 + *)
50П	1,3910	–100...+600**	40,00...158,59	—	—	±(0,25 + *)
100П	1,3910	–100...+600**	80,00...317,17	—	—	±(0,25 + *)
Pt100	1,3850	–100...+600**	80,31...313,71	—	—	±(0,25 + *)
ЖК (J)	—	–50...+1100	—	–2,431...63,792	не менее 100	±(0,5 + *)
ХК (L)	—	–50...+600	—	–3,005...49,108	не менее 100	±(0,5 + *)
ХА (K)	—	–50...+1300	—	–1,889...52,410	не менее 100	±(0,5 + *)
ПП (S)	—	0...+1700	—	0...17,947	не менее 100	±(0,5 + *)
ПП (R)	—	0...+1700	—	0...20,222	не менее 100	±(0,5 + *)
ПР (B)	—	+300...+1800	—	0,431...13,591	не менее 100	±(0,5 + *)
ВР (A-1)	—	0...+2500	—	0...33,640	не менее 100	±(0,5 + *)
НН (N)	—	–50...+1300	—	–1,268...47,513	не менее 100	±(0,5 + *)
МК (T)	—	–50...+400	—	–1,819...20,872	не менее 100	±(0,5 + *)

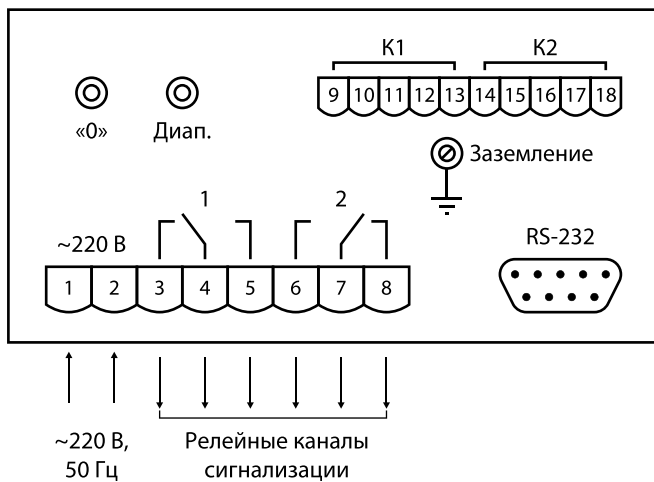
* — одна единица младшего разряда, выраженная в процентах от диапазона измерений;

** — за исключением поддиапазона (–50...+200) °С.

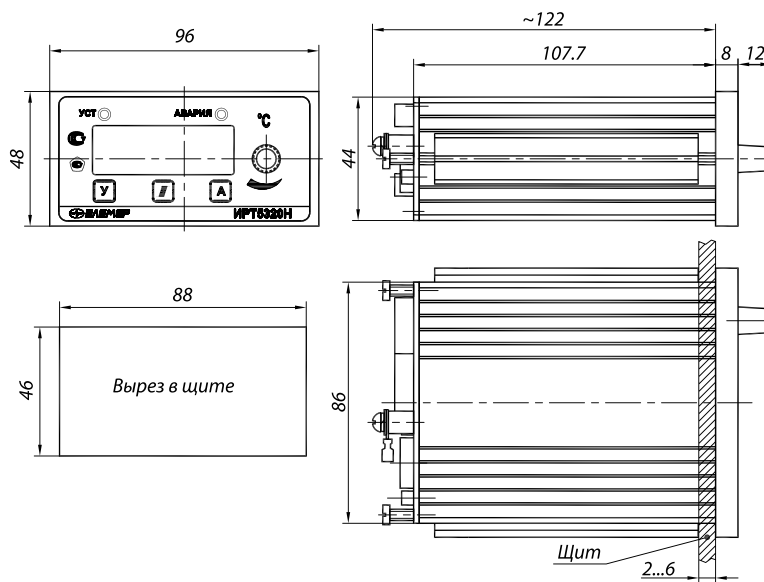
Схема электрических соединений

Интерфейс

RS-232
2 - RXD
3 - TXD
5 - GND



Габаритные размеры



ВТОРИЧНЫЕ ПРИБОРЫ

Пример заказа

Базовое исполнение

ИРТ 5321Н	красная	4...20	0...+100	°С	—	12	—	—	—	ТУ
1	2	3	4	5	6	7	8	9	10	11

Исполнение с учетом всех позиций формы заказа (специальное исполнение)

ИРТ 5321Н	зеленая	4...20	0...+100	т/ч	БИК	12	К	t1050	ГП	ТУ
1	2	3	4	5	6	7	8	9	10	11

1. Тип прибора: ИРТ 5320Н, ИРТ 5321Н, ИРТ 5323Н, ИРТ 5326Н
2. Цвет индикации (красный, зеленый). **Базовое исполнение — красный**
3. Тип входного сигнала (таблицы 2, 3)
4. Диапазон преобразования входного сигнала (для приборов с унифицированным входным сигналом)
5. Единица измерения. **Базовое исполнение — °С.**
6. Наличие функции (блока) извлечения квадратного корня (код при заказе — БИК)
7. Тип уставок для ИРТ 5321Н и ИРТ 5323Н (таблица 1). **Базовое исполнение: для ИРТ 5321Н — «12», для ИРТ 5323Н — «11», для ИРТ 5320Н тип уставок всегда «12»**
8. Наличие компенсатора холодного спая (код при заказе — R_к). ИРТ 53ХХН, настроенные на заводе-изготовителе на работу с термоэлектрическими преобразователями, комплектуются компенсаторами по умолчанию.
9. Климатическое исполнение:
 - t1050 (С3 (−10...+50° С))
 - Базовое исполнение**
 - t3050 (С4 (−30...+50° С))
10. Госповерка (код при заказе — ГП)
11. Обозначение технических условий (ТУ 4210-149-13282997-2016)