

ИРТВ-5215

Измеритель-регулятор температуры и влажности

- Измерение температуры и влажности
- 3-позиционное регулирование по температуре и влажности
- Отображение температуры и влажности на двух СД-индикаторах
- 2 уставки, 2 реле
- Выходной сигнал — 0...5 мА или 4...20 мА
- Измеряемая температура — 0...+100 °С, -40...+110 °С, 0...+50 °С
- Измеряемая относительная влажность — 0...100%
- Общепромышленное исполнение
- Внесены в Госреестр средств измерений под №15016-06, ТУ 4210-002-13282997-01



ТЕРМОМЕТРИЯ

Сертификаты и разрешительные документы

- Сертификат об утверждении типа средств измерений № 67943-17
- Декларация соответствия ТР ТС 004/2011 «О безопасности низковольтного оборудования» и ТР ТС 020/2011 «Электромагнитная совместимость технических средств» № ЕАЭС N RU Д-РУ.РА01.В.36093/21

Назначение

Измеритель-регулятор температуры и влажности ИРТВ-5215 в комплекте с преобразователем измерительным температуры и влажности ИПТВ-056 предназначен для измерения и регулирования температуры и влажности в различных технологических процессах.

Измеритель-регулятор температуры и влажности ИРТВ-5215 в комплекте с преобразователем измерительным температуры и влажности ИПТВ-056 применяется в системах технологического контроля, регулирования и управления технологическими процессами в промышленности, энергетике и сельском хозяйстве.

Краткое описание

- отображение на двух четырехразрядных светодиодных индикаторах температуры (t , °С) и влажности (RH, %);
- сигнализация и регулирование релейного типа (две уставки на каждый канал);
- значение уставок задается с лицевой панели с помощью кнопок и потенциометра;
- имеется встроенный блок питания для питания ИПТВ-056;
- по заказу прибор комплектуется встроенными модулями аналогового выхода ПВИ (0...5 мА или 4...20 мА) для каждого измерительного канала;
- длина линии связи между ИРТВ-5215 и ИПТВ-056 — до 200 метров;
- напряжение питания — $\sim 187...242$ В, 50 ± 1 Гц;
- потребляемая мощность — не более 10 Вт;
- тип регулирования по температуре — 3-позиционное;
- тип регулирования по относительной влажности — 3-позиционное;
- исполнительные реле каналов сигнализации обеспечивают коммутацию переменного тока сетевой частоты и постоянного тока:
 - ~ 250 В до 5 А на активную нагрузку,
 - ~ 250 В до 2 А на индуктивную нагрузку ($\cos \phi \geq 0,4$);
 - ~ 250 В до 0,1 А на активную и индуктивную нагрузки,
 - ~ 30 В до 2 А на активную и индуктивную нагрузки;
- климатические условия эксплуатации — группа исполнений С3 — $-10...+50$ °С;
- степень защиты от пыли и влаги:
- лицевая панель — IP54,
- корпус — IP20;

Измеритель-регулятор температуры и влажности ИРТВ-5215

- габаритные установочные размеры:
 - передняя панель (по DIN 43700) — 96 × 96 мм,
 - монтажная глубина — 180 мм;
 - вырез в щите — 86 × 86 мм;
- масса — не более 1,5 кг;
- межповерочный интервал — 2 года (методика поверки МИ 2342-95);
- гарантийный срок эксплуатации — 12 месяцев (с момента отгрузки).

Таблица 1. Обозначение типа уставок

Тип уставки	Обозначение	Описание
11	мин1 + мин2	Обе уставки «на понижение»
12	мин1 + макс2	1-я уставка «на понижение» 2-я уставка «на повышение»
22	макс1 + макс2	Обе уставки «на повышение»

Метрологические характеристики

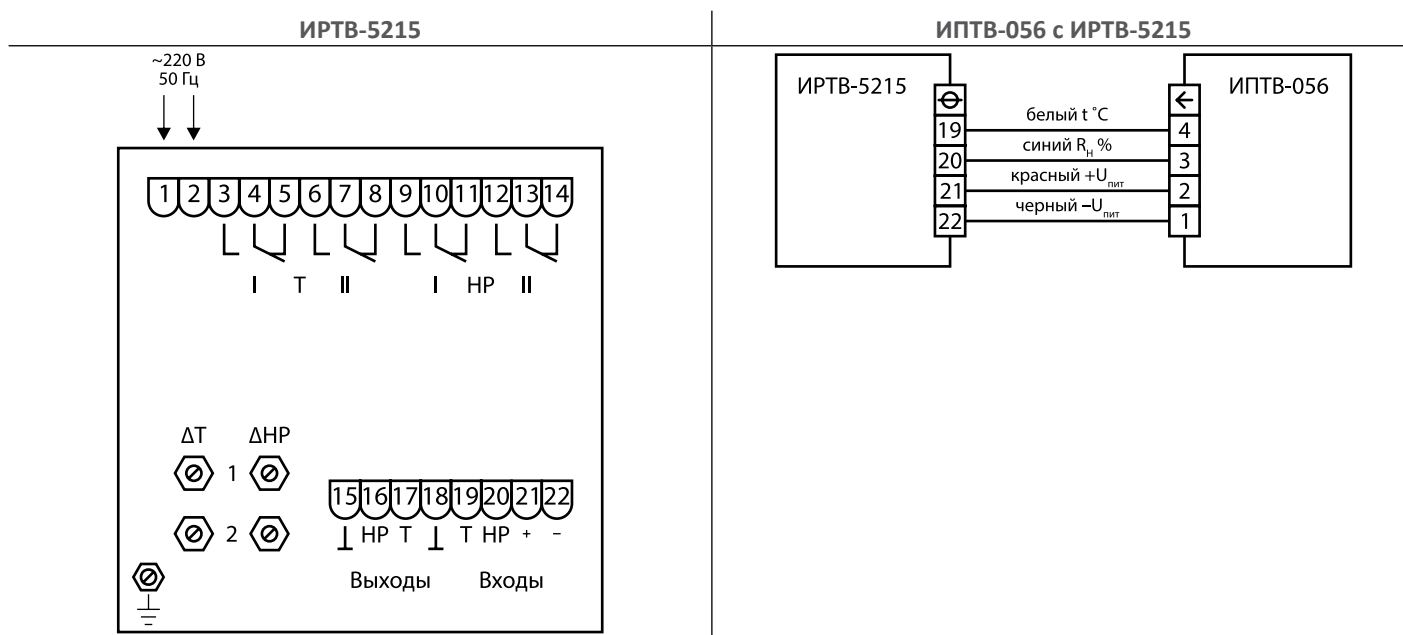
Таблица 2. Параметры модуля аналогового выхода и погрешность измерения

Параметр	Встроенный преобразователь измерительный по температуре	Встроенный преобразователь измерительный по влажности
Выходной унифицированный сигнал, мА	0...5 или 4...20	
Диапазон преобразований, °С	-40...+110, 0...+100, 0...+50	0...+100
Погрешность, %	±0,25	

Основная погрешность измерения:

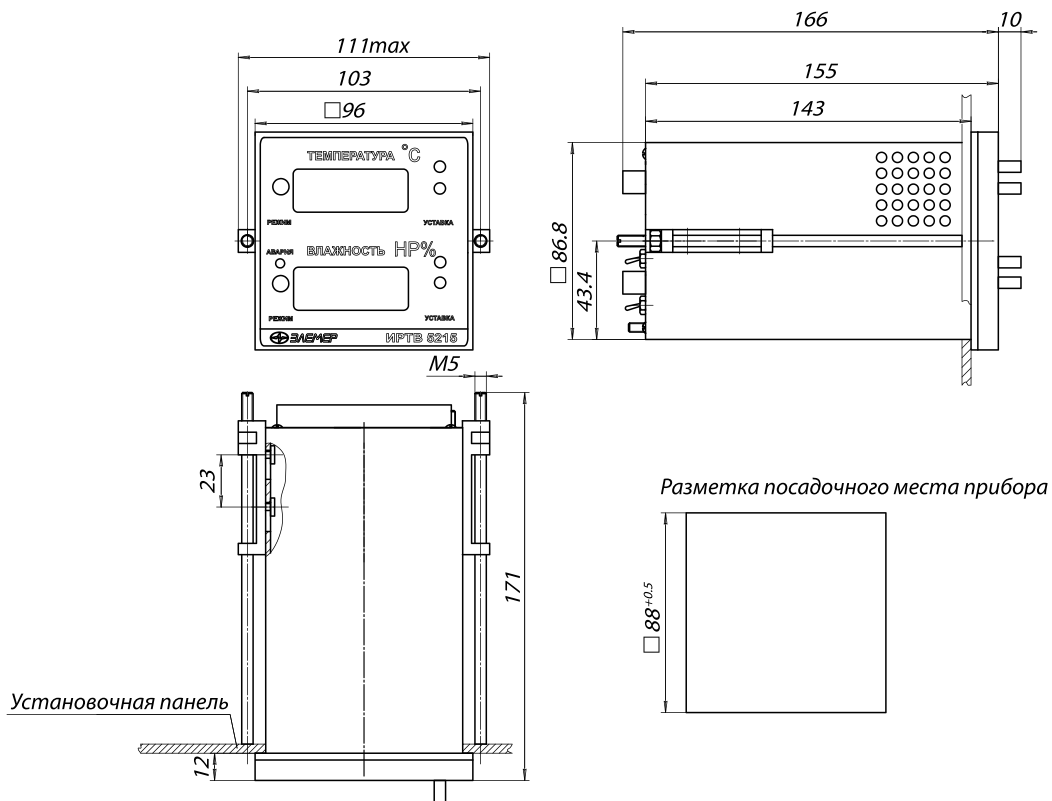
- температуры — ±0,25% + единица младшего разряда;
- относительной влажности — ±0,25% + единица младшего разряда;
- дополнительная температурная погрешность на каждые 10 °С изменения температуры окружающего воздуха от нормальных условий — 0,2 °С.

Схемы электрические подключений



Выходы 0...5 мА (4...20 мА), если они не присутствовали в заказе, не использовать.

Габаритные размеры



Пример заказа

ИРТВ-5215	12	12	4...20 мА	360П	ГП	ТУ
1	2	3	4	5	6	7

1. Тип прибора
2. Тип уставок по каналу температуры (таблица 1)
3. Тип уставок по каналу влажности (таблица 1)
4. Наличие токового выхода ПВИ (по заказу) — 0...5 или 4...20 мА
5. Дополнительные стендовые испытания в течение 360 ч (индекс заказа — 360П)
6. Госповерка (индекс заказа — ГП)
7. Обозначение технических условий (ТУ 4210-002-13282997-01)

* — при заказе отдельно ИРТВ-5215 необходимо указать модификацию ИРТВ-056.