

# ЭЛЕМЕР-ПКД-160

## Калибраторы давления портативные

- Поверочный комплекс для измерения и воспроизведения избыточного давления, электрических сигналов силы постоянного тока и сигналов преобразователей давления эталонных ПДЭ-020
- Функция тестирования реле
- Встроенный источник воспроизведения давления
- Питание от встроенных аккумуляторов или сетевого блока питания
- Запись результатов во встроенную память
- Формирование протокола поверки
- Несколько вариантов исполнения
- Внесены в Госреестр средств измерений под № 71774-18, ТУ 4381-106-13282997-2012



### Сертификаты и разрешительные документы

- Свидетельство об утверждении типа СИ RU.C.30.158.A №70510
- Сертификат соответствия техническому регламенту таможенного союза ТР ТС 020/2011 «Электромагнитная совместимость технических средств» № ЕАЭС RU C-RU.HB05.B.00008/19
- Сертификат соответствия техническому регламенту таможенного союза ТР ТС 004/2011 «О безопасности низковольтного оборудования» № ЕАЭС RU C-RU.HB05.B.00003/19
- Казахстан. Разрешение на применение оборудования № KZ29VEN00001714)

### Назначение

Портативные калибраторы давления ЭЛЕМЕР-ПКД-160 (далее — ПКД) предназначены для точного воспроизведения и измерения избыточного давления, электрических сигналов силы постоянного тока и сигналов преобразователей давления эталонных ПДЭ-020.

ПКД применяются в качестве эталонного комплекса средств измерения при поверке рабочих средств измерения давления (цифровых и стрелочных преобразователей давления, манометров), а также в качестве высокоточных рабочих средств измерения при калибровке, поверке и настройке (градуировке) рабочих средств измерения давления как в лабораторных и промышленных условиях, так и в полевых условиях.

### Состав калибратора

- Портативный калибратор давления переносной ЭЛЕМЕР-ПКД-160-П или настольный ЭЛЕМЕР-ПКД-160-Н, на экранах которых отображаются эталонные, измеряемые значения давления и погрешность измерения, со встроенным измерительным устройством и программным обеспечением;
- Внешние эталонные модули давления ПДЭ-020, ПДЭ-040 (без индикации) или ПДЭ-020И, ПДЭ-040И (с ЖК-индикацией). В зависимости от требуемого диапазона измерений давления выбирается необходимое количество эталонных преобразователей давления ПДЭ;
- Провода и монтажные части в комплекте — измерительные кабели, шланги, переходные штуцеры, гребенки штуцерные и фланцевые для подключения различных измерительных преобразователей.

### Периферийные устройства (опция)

- Дополнительные внешние источники давления:
  - компрессорная министанция (КМС);
  - переносная компрессорная министанция (ПКМС);
  - автоматический источник давления (АИД);
  - баллоны 20 л × 30 МПа для сжатого воздуха;
- Персональный компьютер (ПК) с программным обеспечением (ПО) для управления режимами работы ПКД и создания протоколов поверки;
- Принтер для вывода информации на бумагу, протоколирования результатов калибровки и поверки.

## Калибраторы давления портативные ЭЛЕМЕР-ПКД-160

### Краткое описание

- Воспроизведение давления в системе до 16 МПа;
- Измерение по 4-м каналам токов преобразователей с унифицированным выходным сигналом — 0...25 мА (унифицированные сигналы 0...5 и 4...20 мА) ;
- Воспроизведение по 1-му каналу электрического сигнала силы постоянного тока — 0...25 мА;
- 5 гальванически развязанных источников питания 24 / 36 В для питания 4-х поверяемых датчиков давления и канала эмуляции тока;
- Подключение по 2-х, 3-х, 4-х проводной схеме;
- Тестирование реле ЭКМ и ПД по 2-м каналам;
- Считывание значения эталонного давления, измеренное преобразователем давления эталонным ПДЭ (предел допускаемой относительной погрешности от  $\pm 0,02\%$ );
- Автоматическое сличение показаний рабочих средств измерения давления с эталоном и вычисление погрешности;
- Встроенный 2-литровый ресивер и аккумулятор 7,4 В;
- Архивирование результатов работы во встроенную память с возможностью быстрого переноса на съемный носитель;
- Передача данных и управление калибратором давления с персонального компьютера через USB-порт или USB-flash носитель с возможностью автоматической выдачи на печать протоколов поверки;
- Бесплатное ПО (программное обеспечение) АРМ-ПКД;
- Масса:
  - ЭЛЕМЕР-ПКД-160-П — не более 15 кг;
  - ЭЛЕМЕР-ПКД-160-Н — не более 16 кг.

### Показатели надёжности, гарантийный срок

ЭЛЕМЕР-ПКД-160 соответствует:

- по устойчивости к климатическим воздействиям — группе исполнения С4 ( $-20...+50\text{ }^{\circ}\text{C}$ ), согласно ГОСТ Р 52931-2008;
- по степени защиты от попадания внутрь твердых тел, пыли и воды, согласно ГОСТ 14254-96:
  - IP65 при закрытом кейсе (для ЭЛЕМЕР-ПКД-160-П);
  - IP20 при открытом кейсе (для ЭЛЕМЕР-ПКД-160-П);
  - IP20 для ЭЛЕМЕР-ПКД-160-Н.

Межповерочный интервал — 1 год.

Срок службы — 100000 ч в течение 12 лет.

Гарантийный срок эксплуатации — 1 год.

### Принцип действия

Переносной ПКД выполнен в пластиковом кейсе и имеет горизонтальную лицевую панель. На внутренней стороне крышки кейса расположена сумка с принадлежностями и схема пневматической системы. Настольный ПКД имеет металлический корпус с вертикальной лицевой панелью.

На лицевой панели ПКД располагаются управляющие элементы пневматической системы и панель электронного измерительного устройства с OLED дисплеем, кнопками и электрическими разъемами. У настольного ПКД часть элементов — входной и выходной штуцеры, а также разъем для подключения сетевого кабеля — находятся на задней стороне прибора.

К пневматической системе ПКД при помощи шлангов и гребенок с быстросажимными соединениями с самоуплотнением подключаются ПДЭ и поверяемые датчики давления (до 4-х штук). Поверяемые датчики давления подключаются к измерительным каналам ПКД, эталонные преобразователи ПДЭ подключаются к ПКД по цифровому протоколу.

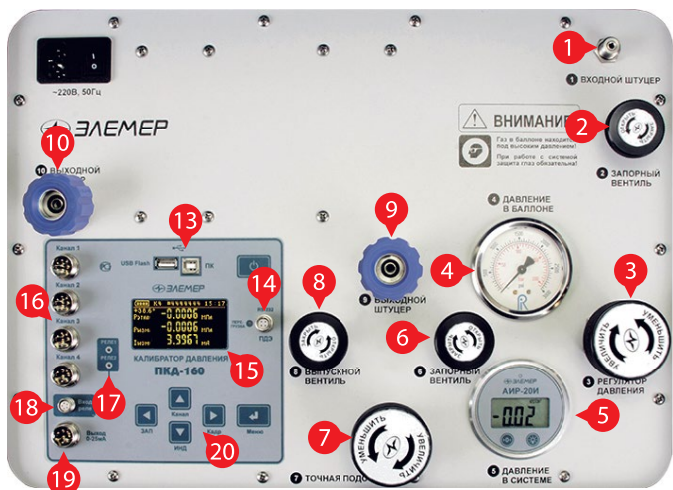


## Калибраторы давления портативные ЭЛЕМЕР-ПКД-160

При помощи элементов управления в пневматической системе создается и поддерживается избыточное давление. ПДЭ измеряет давление и в виде цифрового сигнала передает в измерительное устройство. Измерительное устройство измеряет токовые выходные сигналы датчиков давления и в соответствии с их диапазоном измерений преобразует в значение давления. Также в измерительном устройстве происходит сличение данных от эталонного преобразователя давления ПДЭ и поверяемых датчиков давления, производится расчет погрешности измерения давления, приведенной к диапазонам измерений поверяемых датчиков. Вся полученная информация отображается на дисплее и может быть занесена в архив для последующей обработки и формирования протокола поверки.

При работе под управлением персонального компьютера используется программа «АРМ ПКД-160». В этом случае измерительное устройство выполняет роль измерителя токового сигнала, а вся обработка результатов выполняется программой. Программа также осуществляет цифро-графическую визуализацию результатов измерений, формирование протоколов, и распечатку на принтере.

ЭЛЕМЕР-ПКД-160-П



ЭЛЕМЕР-ПКД-160-Н (1-канальный)



ЭЛЕМЕР-ПКД-160-Н (2-канальный)



### Элементы управления, подключения и соединения на лицевых панелях ПКД

1. Входной штуцер для подключения к внешнему источнику давления (компрессору) при заполнении внутреннего баллона
2. Запорный вентиль для отключения внутреннего баллона (в переносном ПКД) или выхода регулятора грубой установки (в настольном ПКД)
3. Регуляторы грубой установки давления
4. Стрелочный манометр, показывающий давление в баллоне
5. Цифровой датчик давления, показывающий давление на выходе регуляторов грубой установки
6. Запорный вентиль, открытие которого выравнивает давление в регуляторе точной подстройки
7. Регулятор точной подстройки
8. Выпускной вентиль для сброса давления из системы в атмосферу
9. Выходной штуцер для подключения эталонного преобразователя ПДЭ
10. Выходной штуцер для подключения поверяемого датчика или шланга к гребенке с датчиками
11. Входной штуцер для подключения к внешнему источнику давления (помпе)
12. 3-ходовой кран для переключения выходного канала давления
13. USB-интерфейс
14. Канал связи с ПДЭ
15. OLED-дисплей
16. 4 измерительных канала 0...25 мА
17. Индикаторы состояний реле
18. 2 канала тестирования состояний реле
19. Канал эмуляции 0...25 мА
20. Кнопочная клавиатура

## Калибраторы давления портативные ЭЛЕМЕР-ПКД-160

### Метрологические характеристики

Таблица 1. Основные метрологические характеристики ЭЛЕМЕР-ПКД-160 в режиме воспроизведения и измерений электрических сигналов в виде силы постоянного тока

Диапазон		Пределы допускаемой основной абсолютной погрешности (в нормальных условиях при температуре +20 ±5 °С)		Пределы допускаемой абсолютной погрешности (в пределах рабочих температур –20...+50 °С)	
воспроизведения	измерений	воспроизведения	измерения	воспроизведения	измерения
0...25 мА	0...25 мА	±(10 <sup>-4</sup> × I + 1) мкА	±(10 <sup>-4</sup> × I + 1) мкА	±(2 × 10 <sup>-4</sup> × I + 2) мкА	±(2 × 10 <sup>-4</sup> × I + 2) мкА

Таблица 2. Код модели и диапазон воспроизведения давления

Код модели	Диапазон воспроизводимых давлений, МПа	Модификация	
		Переносная («П»)	Настольная («Н»)
01	0...0,6	•	•
02	0...2,5	•	•
03	0...16	• (базовое исполнение)	•
12	0...0,6		•
	0...2,5		
13	0...0,6		•
	0...16		
23	0...2,5		• (базовое исполнение)
	0...16		

• — наличие в модификации.

### Соответствие требованиям, предъявляемым к рабочим эталонам

Рабочий эталон	Разряд рабочего эталона	Нормативный документ
Единицы силы постоянного электрического тока	1	Приложение А к приказу Росстандарта № 2091 от 01.10.2018
Единицы абсолютного и избыточного давления	определяется моделью и классом точности ПДЭ	Приказ Росстандарта №1339 от 29.06.2018, Приказ Росстандарта от 06.12.2019 №2900

### Соединительные кабели

Таблица 3

Назначение кабеля	Кол-во в базовом комплекте	Код при доп. заказе
Кабель для подключения ЭЛЕМЕР-ПКД-160 к устройствам по 2-х, 3-х, 4-х проводной схеме в режиме измерения и воспроизведения сигналов в виде силы постоянного тока (режим поверки преобразователей давления)	—	КИ160
Кабель для подключения ЭЛЕМЕР-ПКД-160 к устройствам по 2-х проводной схеме в режиме измерения и воспроизведения сигнала в виде силы постоянного тока (с применением внешнего блока питания)	1	КИ26011
Кабель для подключения ЭЛЕМЕР-ПКД-160 к устройствам по 2-х проводной схеме в режиме измерения и воспроизведения сигнала в виде силы постоянного тока (с применением внутреннего блока питания комплекса)	4	КИ26012
Кабель для подключения ЭЛЕМЕР-ПКД-160 к преобразователям давления при тестировании реле	1	КТ
Кабель для подключения ПДЭ-020 к ЭЛЕМЕР-ПКД-160	1	К1
Ответная часть разъема PLT-168-PG (для самостоятельного изготовления кабелей)	—	PLT168
Кабель USB AB (для связи ПКД-160 с ПК)	1	—

### Габаритные размеры

Таблица 4

Шифр модификации	Габаритные размеры, мм, не более		
	длина	ширина	высота
ЭЛЕМЕР-ПКД-160-П	480	375	200
ЭЛЕМЕР-ПКД-160-Н	520	340	300





### Назначение

Модули ПДЭ-020(И) предназначены для измерения и непрерывного преобразования значений абсолютного и избыточного давления жидкостей и газов, а также разрежения газов, в цифровой выходной сигнал. Модули ПДЭ являются эталонными средствами измерения давления.

ПДЭ-020(И) могут использоваться:

- в составе калибраторов давления при регулировке, калибровке и поверке измерительных преобразователей давления и манометров в условиях эксплуатации;
- в составе автоматизированных поверочных и измерительных лабораторных установок;
- в качестве высокоточного средства измерения давления для работы в системах автоматического контроля, регулирования и управления технологическими процессами в различных областях промышленности.

### Метрологические характеристики ПДЭ

Таблица 5. Пределы допускаемой основной приведенной погрешности,  $\gamma$ , % (от верхнего предела измерений).

Код класса точности	Диапазон измерений давления		
	$1 \geq  P  / P_{\text{ВМАХ}} \geq 1/2$	$1/2 >  P  / P_{\text{ВМАХ}} \geq 1/3$	$1/3 >  P  / P_{\text{ВМАХ}}$
A0	$\pm 0,02 \times  P  / P_{\text{ВМАХ}}$	$\pm 0,01$	
A	$\pm 0,03 \times  P  / P_{\text{ВМАХ}}$		$\pm 0,01$
B	$\pm 0,05 \times  P  / P_{\text{ВМАХ}}$		$\pm 0,015$
C	$\pm 0,1 \times  P  / P_{\text{ВМАХ}}$		$\pm 0,03$
	$\pm 0,1^*$		

$P_{\text{ВМАХ}}$  — верхний предел измерений ПДЭ,  $P$  — измеренное значение давления.

\* — для модели 010.

Таблица 6. Код модели и класса точности

Код модели	Вид измеряемого давления	Диапазон измерений давления	Максимальное испытательное давление	Код класса точности
010	Абсолютное	0...10 кПа	150 кПа	B, C
030		0...120 кПа	300 кПа	A0, A, B, C
040		0...250 кПа	1 МПа	A0, A, B, C
050		0...600 кПа	2 МПа	A0, A, B, C
060		0...2,5 МПа	6 МПа	A0, A, B, C
070		0...6 МПа	16 МПа	A0, A, B, C
080		0...16 МПа	25 МПа	A0, A, B, C
110		0...6,3 кПа	100 кПа	A, B, C
120	Избыточное	0...16 кПа	100 кПа	A0, A, B, C
120E		0...40 кПа	200 кПа	A0, A, B, C
130		0...100 кПа	300 кПа	A0, A, B, C
140		0...250 кПа	1 МПа	A0, A, B, C
150		0...600 кПа	1,6 МПа	A0, A, B, C
160		0...2,5 МПа	6 МПа	A0, A, B, C
170		0...6,0 МПа	16 МПа	A0, A, B, C
180		0...16 МПа	25 МПа	A0, A, B, C
190		0...60 МПа	100 МПа	A0, A, B, C
190E		0...100 МПа	120 МПа	A0, A, B, C

# Калибраторы давления портативные ЭЛЕМЕР-ПКД-160

Автоматический источник давления  
ЭЛЕМЕР-АИД-40



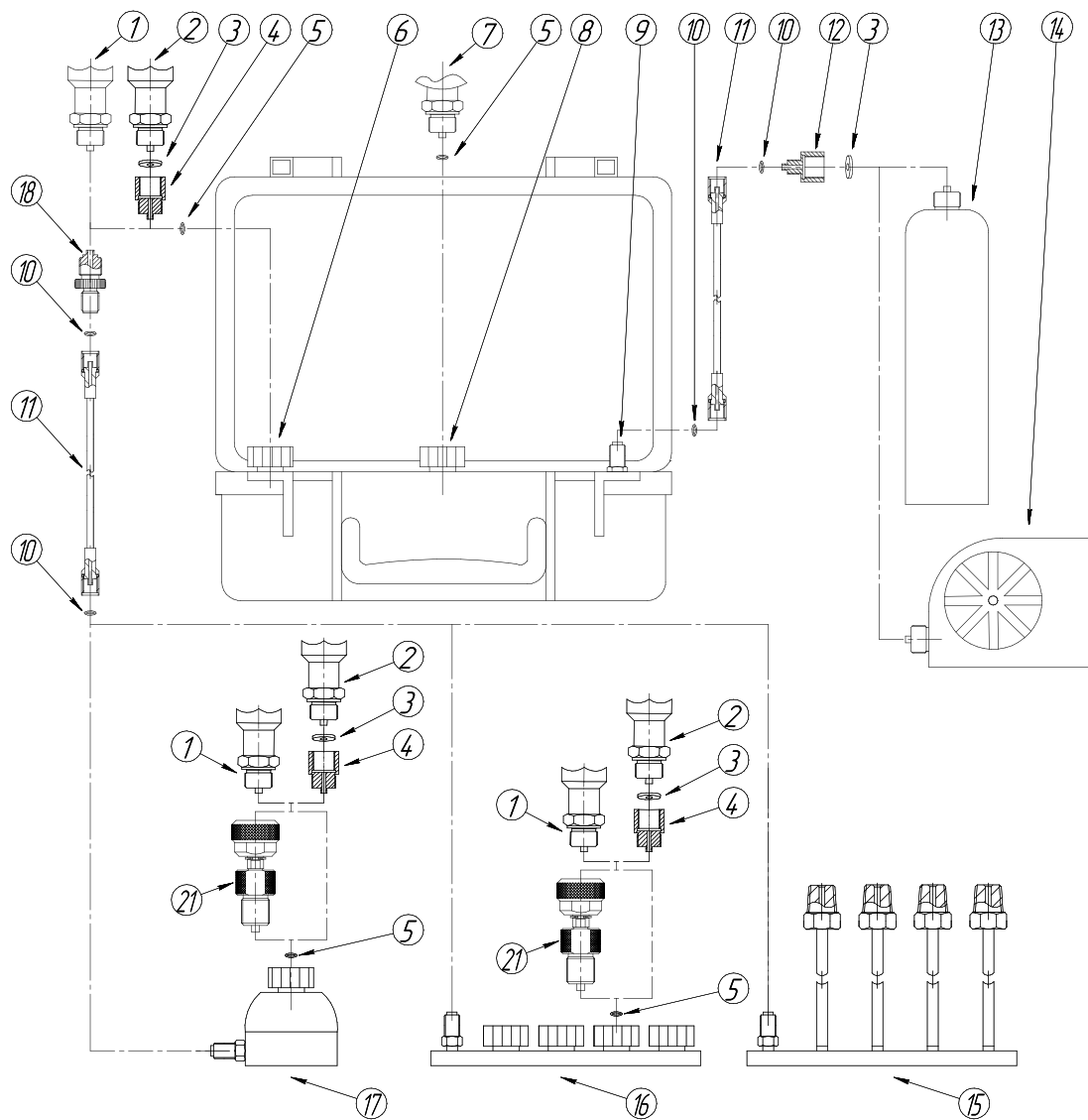
Электрические задатчики давления  
Переносная компрессорная  
министанция ПКМС

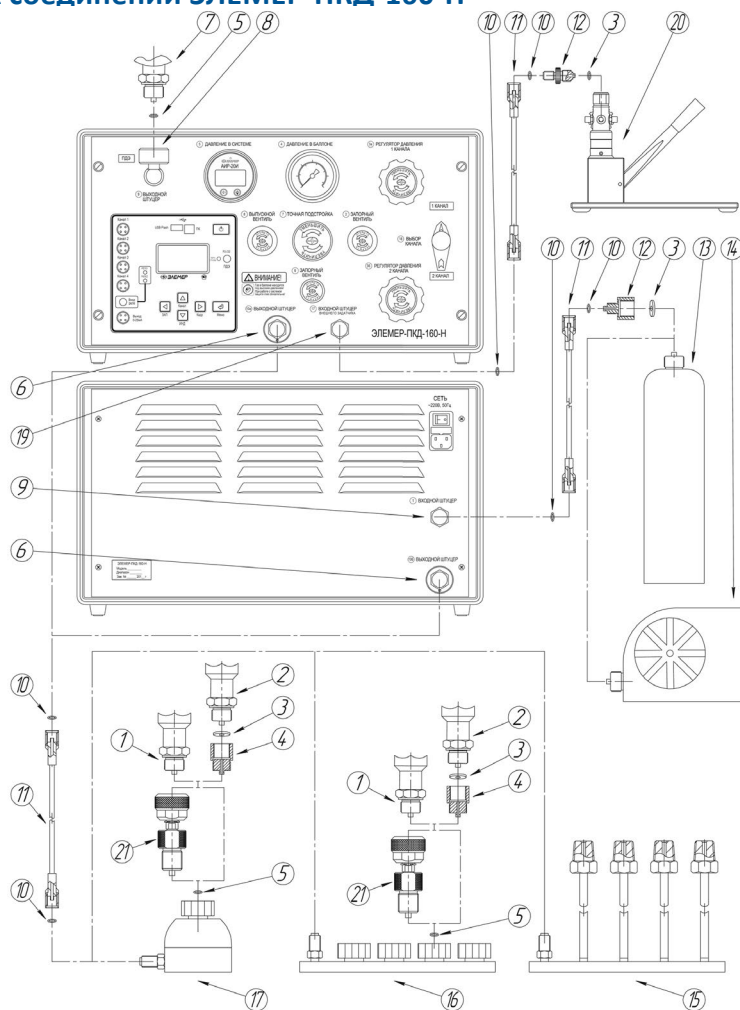


Компрессорная министанция КМС



## Схема пневматических соединений ЭЛЕМЕР-ПКД-160-П





Описание позиций для пневматических схем соединений ЭЛЕМЕР-ПКД-160 на рисунках

Таблица 7

Позиция на рисунке	Наименование	Код при заказе
1	Поверяемый датчик давления с внешней резьбой M20x1,5	
2	Поверяемый датчик давления с резьбой отличной от внешней резьбы M20x1,5	
3	Уплотнение*	
4	Переходной штуцер или набор штуцеров**	
5	Уплотнительное кольцо 009-012-19	Кольцо 009-012-19 ГОСТ 9833-73
6	Выходной штуцер для подключения поверяемого датчика или шланга к гребенке с датчиками	
7	Преобразователь давления эталонный ПДЭ-020(И) - наружная резьба M20x1,5	
8	Выходной штуцер для подключения эталонного преобразователя ПДЭ-020(И)	
9	Входной штуцер для подключения к внешнему источнику давления (компрессору) при заполнении внутреннего баллона	
10	Уплотнительное кольцо 005-008-19	Кольцо 005-008-19 ГОСТ 9833-73
11	Соединительный шланг, 1 м. Для присоединения ГШ-4-M20x1,5; ЛШ-4-M20x1,5; ГФ-4-K1/4; Б-1-M20x1,5.	ШЛ-В-M16x2-В-M16x2-1М
12	Переходной штуцер	
13	Внешний баллон	
14	Компрессор	
15	Гребенка для фланцевого подключения 4-х датчиков с внутренней резьбой K1/4"	ГФ-4-K1/4
16	Устройства для подключения 2-х или 4-х датчиков с внешней резьбой M20x1,5 (КШП-4-M20x1,5; КШ-4-M20x1,5; КШ-2-M20x1,5; ГШ-4-M20x1,5; ЛШ-4-M20x1,5)	
17	Устройства для подключения 1-го датчика с внешней резьбой M20x1,5 (КШ-1-M20x1,5; Б-1-M20x1,5)	
18	Переходной штуцер	ПШ-Н-M16x2-Н-M20x1,5-ПКД
19	Входной штуцер для подключения к внешнему источнику давления (помпе) при работе без использования внутреннего баллона	
20	Внешний источник давления (помпа)	
21	Фильтр с внутренней и наружной резьбой M20x1,5	БФ-2

\* — раздел: «Помпы, прессы, дополнительное оборудование и арматура», таблица 22;

\*\* — раздел: «Помпы, прессы, дополнительное оборудование и арматура», таблица 17.

## Калибраторы давления портативные ЭЛЕМЕР-ПКД-160

Состав базовой комплектации пневматических соединений ЭЛЕМЕР-ПКД-160

Таблица 8

Модификация	Описание	Код при заказе	Количество
ЭЛЕМЕР-ПКД-160-П	Соединительный шланг	ШЛ-В-М16×2-В-М16×2-2М	1
	Переходной штуцер	ПШ-Н-М16×2-Н-М20×1,5-ПКД	1
	Уплотнительное кольцо 005-008-19	Кольцо 005-008-19 ГОСТ 9833-73	5
	Уплотнительное кольцо 009-012-19	Кольцо 009-012-19 ГОСТ 9833-73	5
ЭЛЕМЕР-ПКД-160-Н	Соединительный шланг	ШЛ-В-М16×2-В-М16×2-2М	1
	Блок	Б-1-М20×1,5	1
	Уплотнительное кольцо 005-008-19	Кольцо 005-008-19 ГОСТ 9833-73	5
	Уплотнительное кольцо 009-012-19	Кольцо 009-012-19 ГОСТ 9833-73	5

### Пример заказа

#### Часть 1. ЭЛЕМЕР-ПКД-160

ЭЛЕМЕР-ПКД-160	П	03	Б	НБ	КМС	КИ26012	ТУ
1	2	3	4	5	6	7	8

1. Тип прибора
2. Модификация (таблица 2): П — переносная; Н — настольная
3. Код модели (таблица 2). Базовое исполнение приведено в таблице 2
4. Код встроенного источника давления: Б — один баллон 2 л х 20 МПа
5. Персональный компьютер типа ноутбук (индекс заказа — НБ) (опция). При выборе опции «НБ» поставляется ноутбук с установленным программным обеспечением
6. Код дополнительного внешнего источника давления (опция):
  - Б20 — баллон 20 л х 30 МПа
  - КМС — компрессорная министанция 20 МПа, 220 В
  - ПКМС — переносная компрессорная министанция 20 МПа, 220 В
7. Наличие дополнительных кабелей (опция — таблица 3)
8. Обозначение технических условий (ТУ 4381-106-13282997-2012)

В базовый комплект поставки входит бесплатное программное обеспечение «Автоматизированное рабочее место ПКД-160» («АРМ ПКД-160») и программным обеспечением для работы с преобразователем ПДЭ-020 («АРМ ПДЭ»).

#### Часть 2. Преобразователь ПДЭ-020

ПДЭ-020И	—	—	ДА	120	А	ПО	К1	ТУ
1	2	3	4	5	6	7	8	9

1. Тип прибора: ПДЭ-020, ПДЭ-020И (с индикацией)
  2. Вид исполнения — только общепромышленное (индекс заказа — «—»)
  3. Не используется
  4. Код вида давления:
    - ДИ (избыточное)
    - ДА (абсолютное)
  5. Код модели (таблица 5)
  6. Код класса точности (таблица 6). Базовое исполнение — класс С
  7. Модуль интерфейсный МИГР-05U-2 для подключения к ПК с бесплатным программным обеспечением «АРМ ПДЭ» (опция, индекс заказа — ПО)
  8. Кабель интерфейсный для подключения к ИКСУ-260, ЭЛЕМЕР-ИКСУ-2012, ЭЛЕМЕР-ПКД-160, ЭЛЕМЕР-ПКД-260, ЭЛЕМЕР-КДМ-030, ЭЛЕМЕР-МЦЭ-040 (опция, индекс заказа — К1)
  9. Обозначение технических условий (ТУ 4212-122-13282997-2014)
- 3 рядное устройство для ПДЭ-020И входит в базовую комплектацию

#### Часть 3 — Дополнительные монтажные элементы

Базовая комплектация ЭЛЕМЕР-ПКД-160, для осуществления пневматических соединений, указана в таблице 8.

При заказе дополнительных монтажных элементов (переходные штуцеры, прокладки, шланги) используйте коды для заказа из таблиц 17 и 22 раздела: «Помпы, прессы, дополнительное оборудование и арматура».

ПШ-Н-М20×1,5-В-Г1/4	(количество по заказу)	3-Н-М20×1,5	(количество по заказу)	ШЛ-В-М16×2-В-М16×2-2М	(количество по заказу)
1	2	1	2	1	2
ГШ-4-М20×1,5	(количество по заказу)				
1	2				