

ТПУ 0304/М1

Термопреобразователи универсальные

- Выходной сигнал — 4...20 мА
- Напряжение питания — =8...36 В
- Корпуса головок — АГ-10, АГ-07-1, АГ-14Exd, ВР-12Exd — алюминиевый сплав, НГ-01, НГ-10, НГ-14Exd — нержавеющая сталь
- Варианты исполнений: общепромышленное, атомное (повышенной надежности), Ex (0ExialICT6 X), Exd (1ExdIICT6 X), OM (общеморское), АExd
- Внесены в Госреестр средств измерений под №50519-12, ТУ 4227-062-13282997-04



Сертификаты и разрешительные документы

- Свидетельство об утверждении типа средств измерений ТПУ 0304 RU.C.32.004.A № 66551/1
- Росэнергоатом. Сертификат соответствия № АНК-С-(9/29-02/44327)-2018-34 (до 05.10.2021 г.)
- Сертификат соответствия ГОСТ Р МЭК 61508-1-2012 (Уровень Полноты Безопасности 2) № РОСС.RU.ОБ01.Н00054
- Сертификат соответствия ТПУ 0304 техническому регламенту Таможенного союза ТР ТС 012/2011 «О безопасности оборудования для работы во взрывоопасных средах» № TC RU C-RU.ОБ01.В.00202
- Сертификат соответствия техническому регламенту Таможенного союза ТР ТС 020/2011 «Электромагнитная совместимость технических средств» № TC RU C-RU.ОБ01.В.00181
- Российский Морской Регистр Судоходства. Свидетельство о типовом одобрении
- Беларусь. Сертификат об утверждении типа средства измерений № 11730
- Казахстан. Разрешение на применение технических устройств №KZ11VEN00000389

Назначение

Термопреобразователи универсальные ТПУ 0304 предназначены для измерения и непрерывного преобразования температуры твердых, жидких, газообразных и сыпучих веществ в унифицированный выходной сигнал постоянного тока 4...20 мА. Термопреобразователи могут быть использованы в теплоэнергетике, химической, металлургической и других отраслях промышленности, а также на морских и речных судах, морских стационарных платформах, плавучих буровых установках и объектах использования атомной энергии.

Краткое описание

- в состав термопреобразователя входят:
 - первичный преобразователь (термозонд) — термопреобразователь сопротивления (ТС) или преобразователь термоэлектрический (ТП);
 - измерительный преобразователь ИП 0304 модификации М1;
- гальваническая развязка между входными и выходными цепями;
- использование в составе изделия микропроцессорного преобразователя ИП 0304 позволяет устанавливать через интерфейс RS-232 любой диапазон измерения температуры в пределах диапазона измерения соответствующего термозонда. Связь с компьютером и конфигурирование прибора осуществляются через интерфейсный модуль с гальванической развязкой МИГР-01 производства НПП «Элемер»;
- ТПУ 0304/М1 выпускается без индикаторного модуля;
- напряжение питания:
 - ТПУ 0304/М1 — =8...36 В
 - ТПУ 0304Ex с маркировкой взрывозащиты «0ExialICT6 X» — ≤24 В (от искробезопасных источников питания уровня «ia»);
- потребляемая мощность:
 - ТПУ 0304 при напряжении питания =24 В — не более 0,6 Вт,
 - ТПУ 0304 при напряжении питания =36 В — не более 0,8 Вт;

Термопреобразователи универсальные ТПУ 0304/М1

- время установления рабочего режима:
 - предварительный прогрев — не более 15 мин,
 - время, в течение которого выходной сигнал термопреобразователя входит в зону предела допускаемой основной погрешности — не более 30 сек;
- масса — 0,3...2,4 кг в зависимости от конструктивного исполнения;
- межповерочный интервал для ТПУ 0304 в составе с ТС:
 - 4 года для диапазона $-50 < t < 350$ °С;
 - 2 года для диапазонов вне $-50 < t < 350$ °С;
- межповерочный интервал для ТПУ 0304 в составе с ТП:
 - 4 года для $t_{\max} \leq +850$ °С;
 - 2 года для $+850$ °С $< t_{\max} \leq +1000$ °С;
 - 6 месяцев для $+1100$ °С $< t_{\max} \leq +1800$ °С;
- гарантийный срок эксплуатации для ТПУ 0304 в составе с ТС:
 - 2 года для $t_{\max} \leq +350$ °С;
 - 1 год для $+350$ °С $< t_{\max} \leq +600$ °С;
- гарантийный срок эксплуатации для ТПУ 0304 в составе с ТП:
 - 2 года для $t_{\max} \leq +600$ °С;
 - 1 год для 600 °С $< t_{\max} \leq +1000$ °С;
 - не более 1000 часов эксплуатации для $t_{\max} > +1000$ °С;
 - не более 100 часов эксплуатации для $t_{\max} > +1000$ °С и внешним диаметром кабеля ≤ 2 мм;
 - 1 год для ТП в чехлах Luxal или Lunit для $t_{\max} \leq +1000$ °С;
 - 6 месяцев для ТП в чехлах Luxal или Lunit для $t_{\max} > +1000$ °С;
 - 1 год для ТП в чехлах из композитных материалов $Si_3N_4 + SiC$ или $Si_3N_4 + Al_2O_3$ для $t_{\max} \leq +1000$ °С;
 - 6 месяцев в стационарном режиме или 20 погружений для ТП в чехлах из композитных материалов $Si_3N_4 + SiC$ или $Si_3N_4 + Al_2O_3$ для $t_{\max} > +1000$ °С.

Варианты исполнения

Таблица 1

Вариант исполнения	Код при заказе
Общепромышленное	—
Атомное (повышенной надежности)	A
Взрывозащищенное «искробезопасная электрическая цепь»	Ex
Взрывозащищенное «взрывонепроницаемая оболочка»	Exd
Атомное (повышенной надежности), взрывозащищенное «взрывонепроницаемая оболочка»	AExd
Морское и речное исполнение для эксплуатации в закрытых помещениях судов, атомных судов и морских платформ	OM, AOM

Тип корпуса и кабельный ввод (подробнее см. приложение 2 на стр. 325)

Таблица 2

Код исполнения корпуса	Сальник	PGM (металл)	PGK (пластик)	Вилка PLT-164-R	Кабельные вводы Exd	Металлорукав пластиковая гофра
АГ-14Exd	С (IP65)	PGM (IP65)	PGK (IP65)	PLT (IP54)	К-13, КБ-13(17), КТ-1/2(3/4), КВМ-16Вн	КВМ-16 КВП-16
НГ-14Exd						
АГ-10						
НГ-10						
АГ-07-1						
НГ-01						

Климатическое исполнение

Таблица 3

Вид исполнения по ГОСТ 15150-69	Группа исполнения по ГОСТ Р 52931-2008	Диапазон температуры окружающего воздуха при эксплуатации	Код при заказе
—	С3	-10...+70 °С	t1070 С3
		-25...+70 °С	t2570 С3
	С2	-50...+70 °С	t5070 С2
		-55...+70 °С	t5570 Д1
Т3	—	-25...+80 °С (кроме ТПУ 0304Ex/М1)	t2580 Т3
		-25...+70 °С	t2570 Т3
УХЛ 3.1	—	-25...+70 °С	t2570 УХЛ 3.1
ОМ		-25...+70 °С	t2570 ОМ
ТВЗ		-10...+50 °С	t1050 ТВЗ

Термопреобразователи универсальные ТПУ 0304/М1

Электромагнитная совместимость (ЭМС)

III-A (группа исполнения III, критерий качества функционирования А — нормальное функционирование при воздействии помех).

Для ТПУ 0304А/М1 (атомное исполнение) — IV-A (группа исполнения IV, критерий качества функционирования А — нормальное функционирование при воздействии помех).

Метрологические характеристики

Таблица 4. Для длин монтажной части ≥ 320 мм и без возможности перенастройки рабочих диапазонов

Диапазон измерений	Пределы допускаемой основной приведенной погрешности, %, (класс точности) для индекса заказа		НСХ первичного преобразователя
	индекс заказа А	индекс заказа Б	
-50...+200 °С	$\pm 0,15$ (0,15)	$\pm 0,25$ (0,25)	100М
-50...+500 °С	$\pm 0,15$ (0,15)	$\pm 0,25$ (0,25)	100П
-200...+600 °С	$\pm 0,15$ (0,15)	$\pm 0,25$ (0,25)	Pt100
-50...+750 °С	$\pm 0,2$ (0,2)	$\pm 0,4$ (0,4)	ТЖК (J)
-50...+600 °С	$\pm 0,2$ (0,2)	$\pm 0,4$ (0,4)	ТХК (L)
-50...+1300 °С	$\pm 0,15$ (0,15)	$\pm 0,5$ (0,5)	ТХА (K)
0...+1700 °С	$\pm 0,2$ (0,2)	$\pm 0,4$ (0,4)	ТП (S)
+300...+1800 °С	$\pm 0,25$ (0,25)	$\pm 0,5$ (0,5)	ТПР (B)
-50...+1300 °С	$\pm 0,15$ (0,15)	$\pm 0,3$ (0,3)	ТНН (N)

ТЕРМОМЕТРИЯ

Таблица 5. Для различных длин монтажной части и с возможностью перенастройки рабочих диапазонов для индекса заказа А

Диапазон измерений, °С	Длина монтажной части, мм								НСХ первичного преобразователя
	60	80	100	120	160	200	250	320 и более	
	Значения нормирующего коэффициента К, °С								
-50...+100 °С	—	0,6	0,4	0,3	0,25	0,25	0,25	0,25	100М
-50...+200 °С	—	1,0	0,6	0,4	0,3	0,25	0,25	0,25	
-50...+100 °С	—	0,5	0,4	0,25	0,2	0,2	0,2	0,2	100П
-50...+200 °С	—	0,8	0,6	0,4	0,25	0,2	0,2	0,2	
-50...+350 °С	—	—	0,8	0,6	0,4	0,3	0,3	0,3	
-50...+500 °С	—	—	—	—	0,6	0,5	0,5	0,5	Pt100
-50...+100 °С	0,6	0,4	0,25	0,2	0,2	0,2	0,2	0,2	
-50...+200 °С	—	0,6	0,3	0,25	0,2	0,2	0,2	0,2	
-50...+350 °С	—	—	0,8	0,6	0,4	0,3	0,3	0,3	
-50...+600 °С	—	—	—	—	0,7	0,6	0,6	0,6	ТЖК (J)
-200...+200 °С	—	—	—	—	—	—	0,6	0,6	
-50...+600 °С	—	—	—	—	1,0	0,8	0,8	0,8	ТХК (L)
-50...+750 °С	—	—	—	—	—	—	1,3	1,1	
-50...+600 °С	—	—	—	—	1,2	1,0	1,0	1,0	ТХА (K)
-50...+600 °С	—	—	—	—	1,2	1,0	1,0	1,0	
-50...+1300 °С	—	—	—	—	—	—	2,2	1,5	ТПП (S)
0...+1700 °С	—	—	—	—	—	—	3,0	2,5	
+300...+1800 °С	—	—	—	—	—	—	3,5	3,0	ТПР (B)
-50...+1300 °С	—	—	—	—	—	—	2,2	1,5	ТНН (N)

Термопреобразователи универсальные ТПУ 0304/М1

Таблица 6. Для различных длин монтажной части и с возможностью перенастройки рабочих диапазонов для индекса заказа Б

Диапазон измерений, °С	Длина монтажной части, мм								НСХ первичного преобразователя
	60	80	100	120	160	200	250	320 и более	
	Значения нормирующего коэффициента К, °С								
-50...+100 °С	—	1,2	0,8	0,6	0,5	0,5	0,5	0,5	100М
-50...+200 °С	—	2,0	1,2	0,8	0,6	0,5	0,5	0,5	
-50...+100 °С	—	1,0	0,8	0,5	0,4	0,4	0,4	0,4	100П
-50...+200 °С	—	1,6	1,2	0,8	0,5	0,4	0,4	0,4	
-50...+350 °С	—	—	1,4	1,0	0,8	0,8	0,8	0,8	
-50...+500 °С	—	—	—	—	1,2	1,0	1,0	1,0	
-50...+100 °С	1,2	0,8	0,5	0,4	0,4	0,4	0,4	0,4	Pt100
-50...+200 °С	—	1,2	0,6	0,5	0,4	0,4	0,4	0,4	
-50...+350 °С	—	—	1,4	1,0	0,8	0,8	0,8	0,8	
-50...+600 °С	—	—	—	—	1,4	1,3	1,3	1,3	
-200...+200 °С	—	—	—	—	—	—	1,3	1,3	
-50...+600 °С	—	—	—	—	2,5	2,2	2,2	2,2	
-50...+750 °С	—	—	—	—	—	—	3,5	3,0	ТЖК (J)
-50...+600 °С	—	—	—	—	2,5	2,2	2,2	2,2	ТХК (L)
-50...+600 °С	—	—	—	—	2,5	2,2	2,2	2,2	ТХА (K)
-50...+1300 °С	—	—	—	—	—	—	4,0	3,5	
0...+1700 °С	—	—	—	—	—	—	6,5	6,0	ТПП (S)
+300...+1800 °С	—	—	—	—	—	—	7,5	6,5	ТПР (B)
-50...+1300 °С	—	—	—	—	—	—	4,3	3,3	ТНН (N)

Пределы допускаемой основной приведенной погрешности с учетом перенастройки рабочих диапазонов измерений и различных длин монтажной части ПП вычисляют по формуле

$$Y = 100 \times K / (T_B - T_H) + 0,075$$

где Y — пределы допускаемой основной приведенной погрешности, %; K — нормирующий коэффициент, значения которого приведены в таблице 5, 6, °С; T_H, T_B — нижний и верхний пределы измерений температуры, °С. Минимально допустимый диапазон для ТС — 30 °С, для ТП — 300 °С.

Предел допускаемой дополнительной погрешности термопреобразователей, вызванной изменением температуры окружающего воздуха от нормальной (20±5) °С до любой температуры в пределах рабочих температур на каждые 10 °С изменения температуры, не превышает 0,5 предела допускаемой основной погрешности.

Предел допускаемой дополнительной погрешности термопреобразователей, вызванной воздействием повышенной влажности до 95 % при 35 °С, не превышает 0,5 предела допускаемой основной погрешности.

Предел допускаемой дополнительной погрешности термопреобразователей, вызванной воздействием постоянных магнитных полей и (или) переменных полей сетевой частоты напряженностью до 300 А/м, не превышает 0,5 предела допускаемой основной погрешности.

Предел допускаемой дополнительной погрешности термопреобразователей во время воздействия вибрации не превышает предела допускаемой основной погрешности.

Код модификации МИГР-01

Таблица 7

Код модификации	Описание и комплектность
МИГР-01	Преобразователь RS-232 <-> RS-232 с гальванической развязкой и передачей питания от ПК на прибор. Стандартный «нуль-модемный» кабель длиной 1,5...1,8 м. (Разъемы DB-9F <-> DB-9F). Программное обеспечение

Пример заказа

Часть 1 — корпус головки + измерительный преобразователь (ИП)

ТПУ 0304	АЕхd	/М1	4	—	НГ14Ехd+К13	t2570 ТЗ	(-50...+350)	А	ПО	360П
1	2	3	4	5	6	7	8	9	10	11

1. Тип прибора
2. Вид исполнения (таблица 1). Базовое исполнение «Общепромышленное». **Код заказа «—»**
3. Код модификации: «/М1»
4. Класс безопасности для приборов с кодом при заказе А, АЕхd, АОМ:
 - 2, 2Н, 2У, 2НУ, 3, 3Н, 3У, 3НУ (с приемкой уполномоченными организациями)
 - 4 (без приемки)
5. Не используется
6. Тип корпуса + Кабельный ввод (таблица 2)
7. Код климатического исполнения (таблица 3)
8. Диапазон измерения температуры, °С (таблицы 4, 5, 6)
9. Индекс точности «А» или «Б» (таблицы 4, 5, 6)
10. Наличие программного обеспечения + МИГР-01 (таблица 7) для подключения к компьютеру.
(индекс заказа: **ПО** — опция)
11. Дополнительные стендовые испытания в течение 360 ч (индекс заказа: **360П** — опция)

Часть 2 – термозонд (первичный преобразователь)

ТС-1288/13-1 БГ	Pt100	(-50...200)	66	6	—	В	КРП	ГП	ТУ
12	13	14*	15	16	17	18*	19	20	21

12. Тип и конструктивное исполнение первичного преобразователя (см. приложение на стр. 307)
13. Тип (НСХ) первичного преобразователя (см. приложение на стр. 307)
14. Максимальный рабочий диапазон температуры первичного преобразователя*, °С (см. приложение на стр. 307)
15. Длина монтажной части, L, мм (см. приложение на стр. 307)
16. Диаметр монтажной части, D, мм (см. приложение на стр. 307)
(в некоторых ТС и ТП диаметр основной и утонения, пример: 10->6)
17. Не используется
18. Класс допуска* для термопреобразователей сопротивления ТС — по ГОСТ 6651-2009, преобразователей термоэлектрических ТП — по ГОСТ 6616-94
19. Кронштейн: КРП (опция для ТС-1288/13-1БГ); КРМ100, КРМ200, КРМ300 (опция для ТС-1288/13БГ)
20. Госповерка (индекс заказа ГП)
21. Обозначение технических условий ТУ 4227-062-13282997-04

* — при заказе ТПУ 0304/М1 заполняют части 1 и 2, пункты 14 и 18 можно не заполнять.

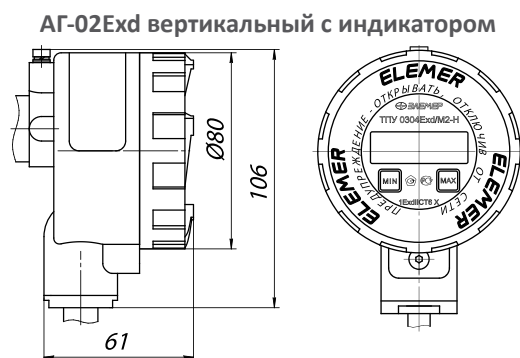
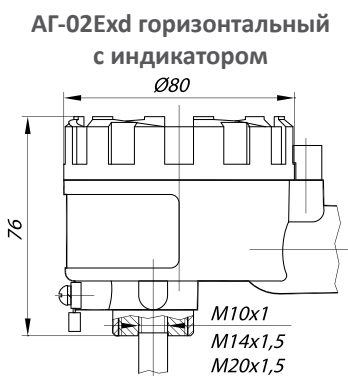
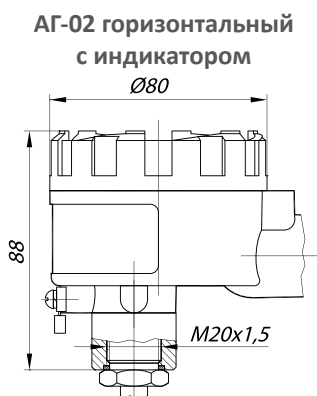
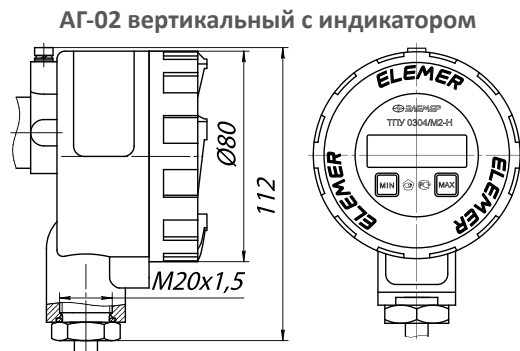
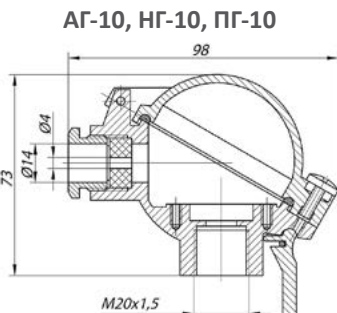
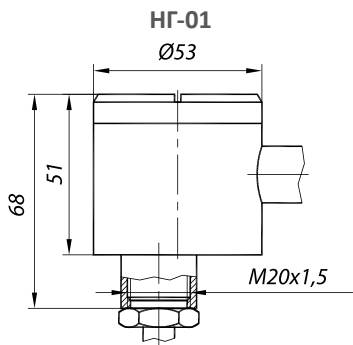
Для ТС класса А (п.18) — диапазон(п.8, п.14) в пределах -100...+450

При заказе измерительного преобразователя без термозонда заполняют все пункты части 1 и п.13.

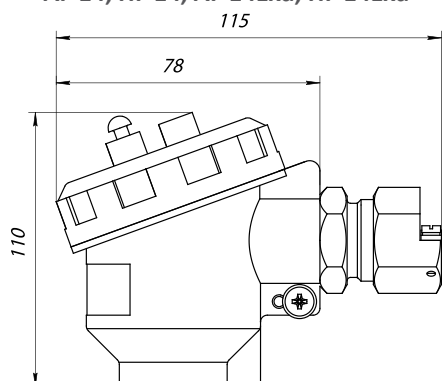
При заказе термозонда без измерительного преобразователя заполняют все пункты части 2.

Конструктивные исполнения клеммных головок, кабельных вводов и первичных преобразователей

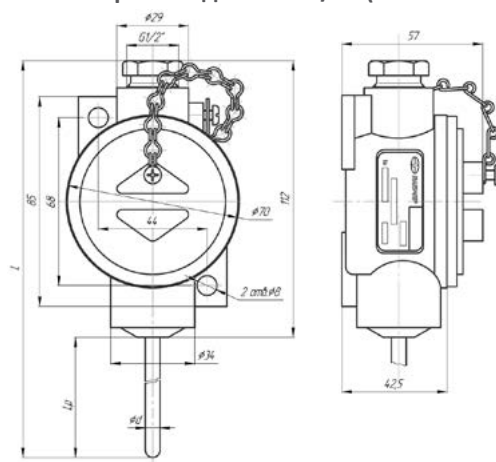
Корпуса клеммных головок



АГ-14, НГ-14, АГ-14Exd, НГ-14Exd

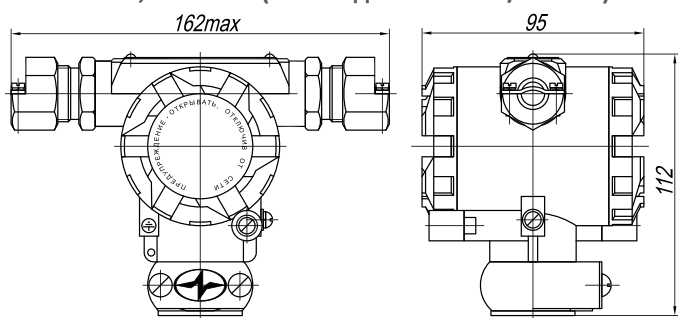


АГ-07-1 термозонд ТС-1288-/10 (настенный)

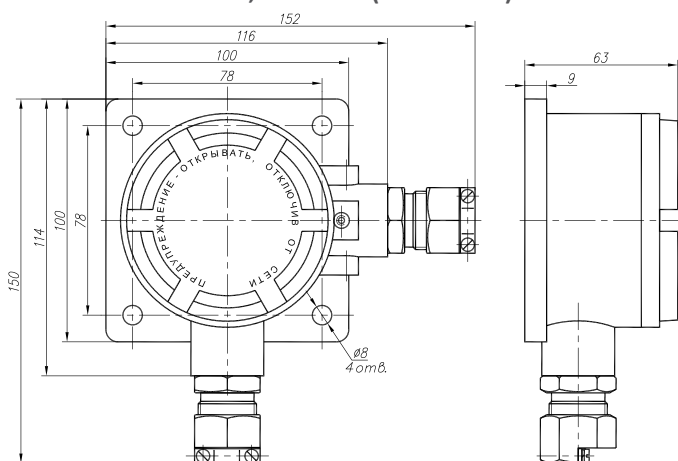


L — длина монтажной части, мм: 60; 80; 100
d — диаметр, мм: 4; 6

ВР-11, ВР-11Exd (только для ТПУ 0304/МЗ-МВ)



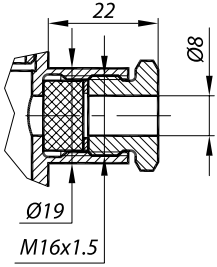
ВР-12, ВР-12Exd (настенный)



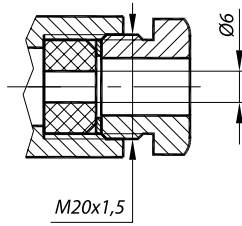
Приложение 2

Кабельные вводы

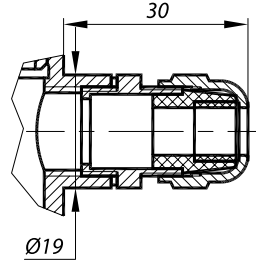
Сальник M16x1,5



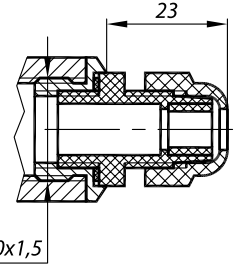
Сальник M20x1,5



PGM (VG9-MS68, металл)



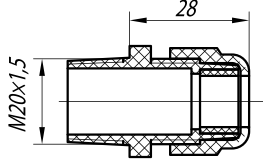
PGK (VG9-K68, пластик)



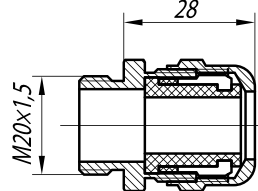
Диаметр кабеля 4...8 мм

Диаметр кабеля 4...8 м

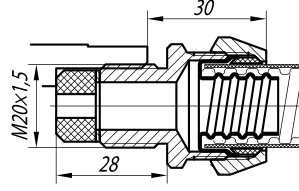
PGK (VG M20-K68)



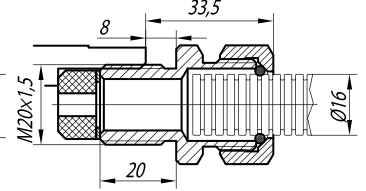
PGM (VG M20-MS68 металл)



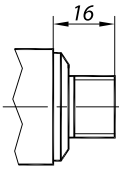
КВМ-15, КВМ-16



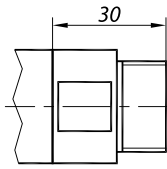
КВП-15, КВП-16



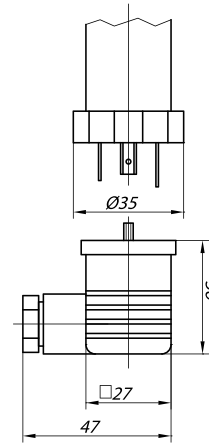
Вилка 2РМГ-14



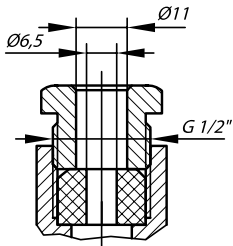
Вилка 2РМГ-22



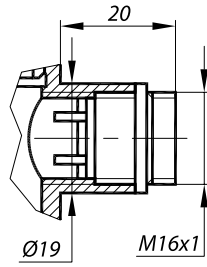
Вилка GSP 311



Сальник G 1/2"



Вилка PLT-164-R

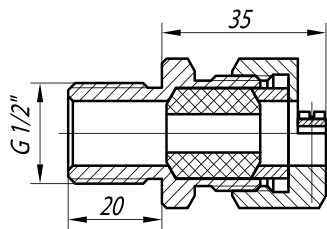


Ответная розетка PLT-164-P (в комплекте)

Ответная розетка GDM 3009 и уплотнение GDM 3-16 в комплекте

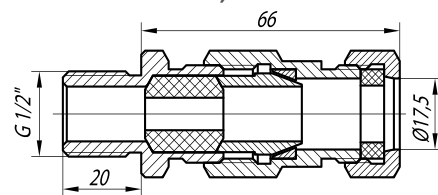
Кабельные вводы Exd

К-13



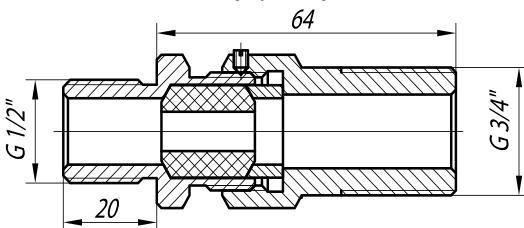
Кабельный ввод для небронированного кабеля Ø6...13 и для бронированного (экранированного) кабеля Ø6...10 с броней (экраном) Ø10...13

КБ-13, КБ-17



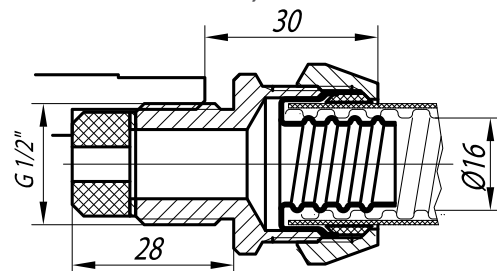
Кабельный ввод для бронированного (экранированного) кабеля Ø6...10 с броней (экраном) Ø10...13 (D = 13,5)
Кабельный ввод для бронированного (экранированного) кабеля Ø6...13 с броней (экраном) Ø10...17 (D = 17,5)

КТ-1/2, КТ-3/4



Кабельный ввод для небронированного кабеля Ø6...13, с трубной резьбой G 1/2"
Кабельный ввод для небронированного кабеля Ø6...13, с трубной резьбой G 3/4"

КВМ-15Вн, КВМ-16Вн



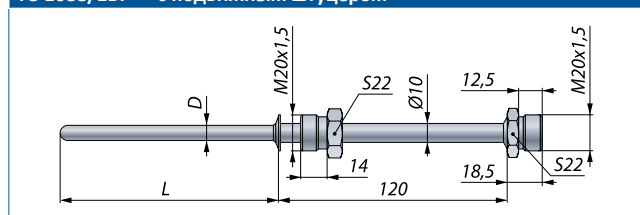
Кабельный ввод для металлорукава D=15 и D=16. Может использоваться с клеммными головками с маркировкой Exd.

Приложение 2

Время термической реакции, указанное в таблицах, это время, которое требуется для изменения показаний ТПУ на 62,3 % от полного изменения при ступенчатом изменении температуры среды.

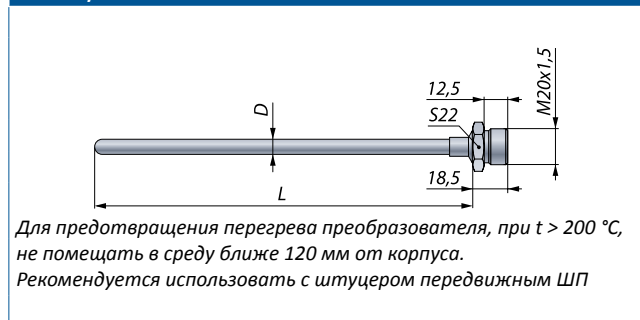
Первичные преобразователи, тип ТС

ТС-1088/1БГ — с подвижным штуцером



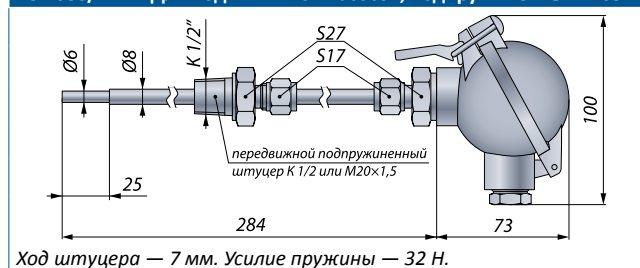
Диаметр монтажной части D, мм	6	8	10
Диапазон температур, °C	-50...+200; -50...+350; -200...+600		
Время термической реакции, с	15	20	30
Условное давление P _y , МПа	6,3		
Длина монтажной части L, мм	60; 80; 100; 120; 160; 200; 250; 320; 400; 500; 630; 800; 1000; 1250; 1600; 2000; 2500; 3150		
Группа вибропрочности	N3		

ТС-1088/2БГ



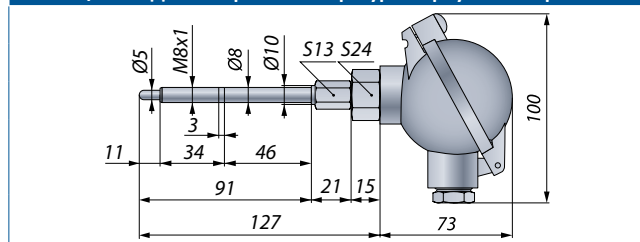
Диаметр монтажной части D, мм	6	8	10
Диапазон температур, °C	-50...+200	-50...+200 -50...+350	-50...+200 -50...+350 -200...+600
Время термической реакции, с	15	20	30
Условное давление P _y , МПа	0,4		
Длина монтажной части L, мм (D = 6 мм)	60; 80; 100; 120; 160; 200; 250; 320; 400; 500		
Длина монтажной части L, мм (D > 6 мм)	60; 80; 100; 120; 160; 200; 250; 320; 400; 500; 630; 800; 1000; 1250; 1600; 2000; 2500; 3150		
Группа вибропрочности	N3		

ТС-1088/2-2БГ Для подшипников насосов, подпружиненный. Возможно исполнение с другой резьбой штуцера



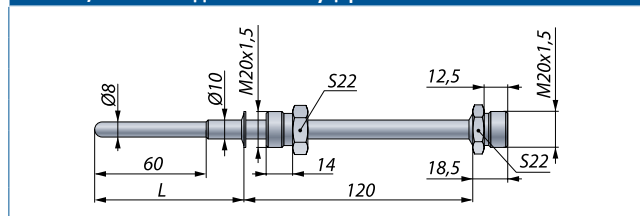
Диаметр монтажной части D, мм	8->6
Диапазон температур, °C	-50...+200
Время термической реакции, с	15
Условное давление P _y , МПа	0,4
Длина монтажной части L, мм	200; 284
Группа вибропрочности	N3, F3, G2

ТС-1088/2-3БГ Для контроля температуры корпусов аппаратов. Pt100. Тип корпуса АГ-10



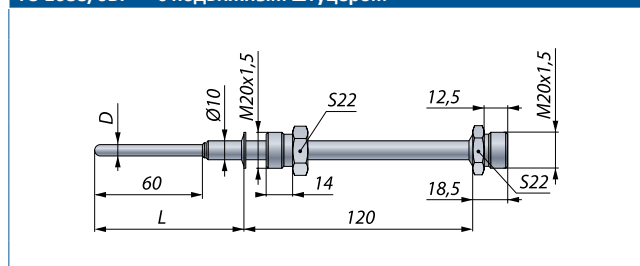
Диаметр монтажной части D, мм	8->5
Диапазон температур, °C	-50...+200
Время термической реакции, с	15
Условное давление P _y , МПа	0,4
Длина монтажной части L, мм	60
Группа вибропрочности	N3, F3

ТС-1088/3БГ — с подвижным штуцером



Диаметр монтажной части D, мм	10->8
Диапазон температур, °C	-50...+200; -50...+350; -200...+600
Время термической реакции, с	20
Условное давление P _y , МПа	6,3
Длина монтажной части L, мм	80; 100; 120; 160; 200; 250; 320; 400; 500; 630; 800; 1000; 1250; 1600; 2000; 2500; 3150
Группа вибропрочности	N3

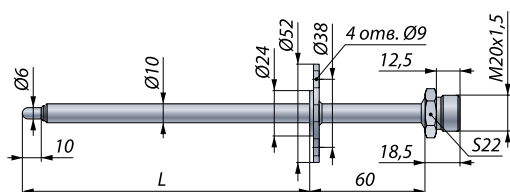
ТС-1088/6БГ — с подвижным штуцером



Диаметр монтажной части D, мм	10->4	10->6
Диапазон температур, °C	-50...+200 -50...+350 -50...+500	-50...+200 -50...+350 -50...+600
Время термической реакции, с	10	15
Условное давление P _y , МПа	6,3	
Длина монтажной части L, мм	80; 100; 120; 160; 200; 250; 320; 400; 500; 630; 800; 1000; 1250; 1600; 2000; 2500; 3150	
Группа вибропрочности	N3	

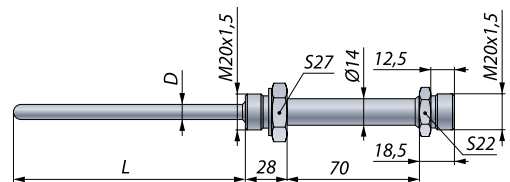
Приложение 2

ТС-1088/7БГ



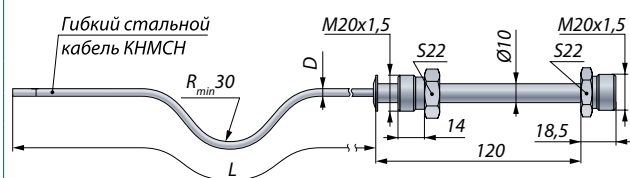
Диаметр монтажной части D, мм	10->6
Диапазон температур, °C	-50...+200; -50...+350; -50...+600
Время термической реакции, с	15
Условное давление P _y , МПа	6,3
Длина монтажной части L, мм	60; 80; 100; 120; 160; 200; 250; 320; 400; 500; 630; 800; 1000; 1250; 1600; 2000; 2500; 3150
Группа вибропрочности	N3

ТС-1088/8БГ — приваренный штуцер



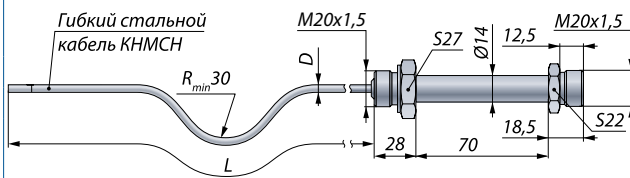
Диаметр монтажной части D, мм	6	8	10
Диапазон температур, °C	-50...+200; -50...+350; -200...+600		
Время термической реакции, с	15	20	30
Условное давление P _y , МПа	16		
Длина монтажной части L, мм (D = 6 мм)	60; 80; 100; 120; 160; 200; 250; 320; 400; 500		
Длина монтажной части L, мм (D ≥ 8 мм)	60; 80; 100; 120; 160; 200; 250; 320; 400; 500; 630; 800; 1000; 1250; 1600; 2000; 2500; 3150		
Группа вибропрочности	N3, F3, G2		

ТС-1088/9БГ — подвижный штуцер



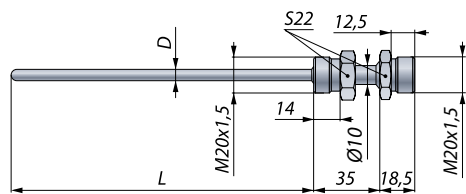
Диаметр монтажной части D, мм	3	4	6
Диапазон температур, °C	-50...+200	-50...+200	-50...+200
	-50...+350	-50...+350	-50...+350
	-50...+500	-50...+600	-50...+600
Время термической реакции, с	8	10	15
Условное давление P _y , МПа	6,3		
Длина монтажной части L, мм	60; 80; 100; 120; 160; 200; 250; 320; 400; 500; 630; 800; 1000; 1250; 1600; 2000; 2500; 3150; до 25 метров		
Группа вибропрочности	N3		

ТС-1088/9-3БГ — с приваренным штуцером



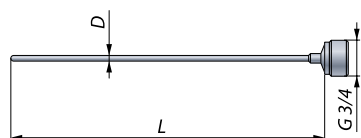
Диаметр монтажной части D, мм	3	4	6
Диапазон температур, °C	-50...+200	-50...+200	-50...+200
	-50...+350	-50...+350	-50...+350
	-50...+500	-50...+600	-50...+600
Время термической реакции, с	8	10	15
Условное давление P _y , МПа	16		
Длина монтажной части L, мм	60; 80; 100; 120; 160; 200; 250; 320; 400; 500; 630; 800; 1000; 1250; 1600; 2000; 2500; 3150; до 25 метров		
Группа вибропрочности	N3, F3		

ТС-1288/1БГ



Диаметр монтажной части D, мм	4	6
Диапазон температур, °C	-50...+200	-50...+200
Время термической реакции, с	10	15
Условное давление P _y , МПа	6,3	
Длина монтажной части L, мм (D = 4 мм)	60; 80; 100; 120; 160; 200; 250; 320	
Длина монтажной части L, мм (D = 6 мм)	60; 80; 100; 120; 160; 200; 250; 320; 400; 500; 630; 800; 1000	
Группа вибропрочности	N3, F3	

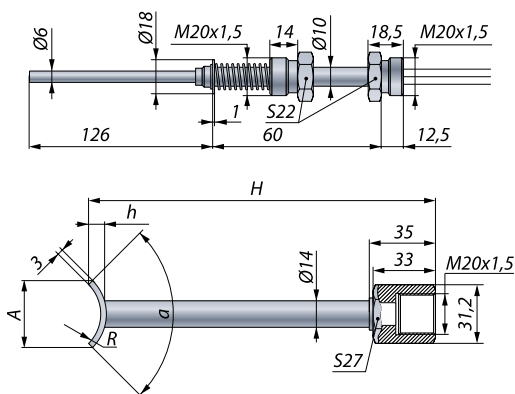
ТС-1288/10БГ — только для корпуса АГ-07-01



Диаметр монтажной части D, мм	4	6
Диапазон температур, °C	-50...+200	-50...+200
Время термической реакции, с	10	15
Условное давление P _y , МПа	0,4	
Длина монтажной части L, мм	60; 80; 100; 120	
Группа вибропрочности	N3	

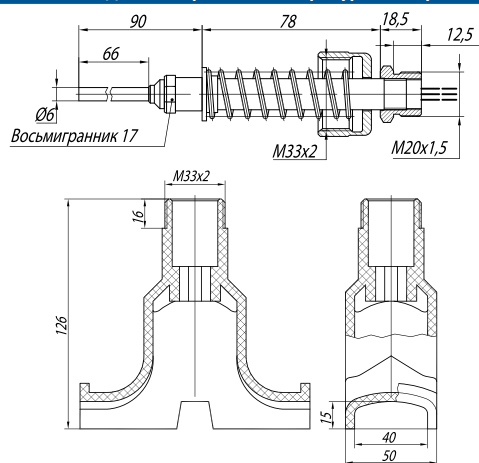
Приложение 2

ТС-1288/13БГ — для измерения температуры поверхности труб, кронштейн КРМ100, КРМ 200, КРМ 300



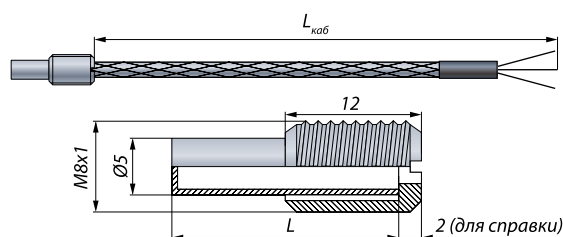
Диаметр монтажной части D, мм	6					
Диапазон температур, °C	-50...+200					
Время термической реакции, с	40					
Условное давление P _y , МПа	0,4					
Длина монтажной части L, мм	126					
Группа вибропрочности	N3					
Тип кронштейна	A	H	h	R	a	Диаметр трубы, мм
КРМ100	36,4	144	9,1	22	90°	до 100
КРМ200	49,1	144	9	47	60°	100...200
КРМ300	50,8	141	6,2	97	30°	200...300

ТС-1288/13-1БГ — для измерения температуры поверхности труб



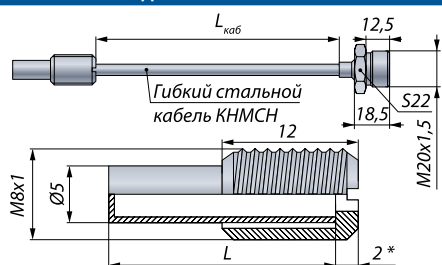
Диаметр монтажной части D, мм	6					
Диапазон температур, °C	-50...+200					
Время термической реакции, с	40					
Условное давление P _y , МПа	0,4					
Длина монтажной части L, мм	66					
Группа вибропрочности	N3					

ТС-1388/1 — только для корпуса ВР-12. Для подключения термозонда монтируется второй (нижний) кабельный ввод типа PGM



Диаметр монтажной части D, мм	5		
Диапазон температур, °C	-50...+200		
Время термической реакции, с	10		
Условное давление P _y , МПа	0,4		
Длина монтажной части L, мм	20; 30; 40; 50; 100		
Группа вибропрочности	N3, F3, G2		
Тип кабеля:	КММФЭ (Выдерживает температуру до +200 °C. IP54)		

ТС-1388/1-2БГ — только для ВР-12 и ВР-12Exd. IP68

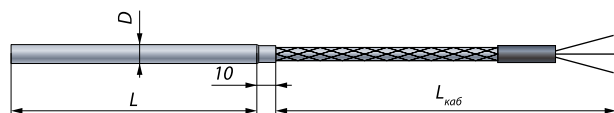


Поставляется прямым при L < 500 мм.
 Минимально допустимый радиус изгиба монтажной части L:

- при хранении/транспортировке R_{min} = 300 мм;
- при окончательном монтаже R_{min} = 30 мм.

Диаметр монтажной части D, мм	5		
Диапазон температур, °C	-50...+200 -50...+350		
Время термической реакции, с	10		
Условное давление P _y , МПа	0,4		
Длина монтажной части L, мм	20; 30; 40; 50; 100		
Группа вибропрочности	N3, F3, G2		
Диаметр кабеля КНМСН 3 мм, длина до 25 метров			

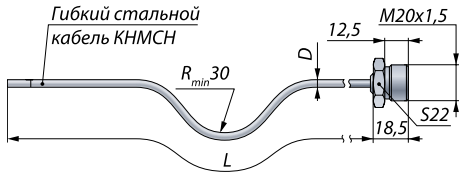
ТС-1388/5 — только для корпуса ВР-12. Для подключения термозонда монтируется второй (нижний) кабельный ввод типа PGM



Диаметр монтажной части D, мм	4	5	6
Диапазон температур, °C	-50...+200	-50...+200 -50...+350 -180...+350	-50...+200 -50...+350 -180...+350
Время термической реакции, с	10	10	15
Условное давление P _y , МПа	0,4		
Длина монтажной части L, мм	50; 60; 80; 100; 120; 160; 200; 250; 320; 400; 500; 630		
Группа вибропрочности	N3, F3		
Тип кабеля:	КММФЭ (Выдерживает температуру до +200 °C. IP54)		

Приложение 2

ТС-1388/11БГ — только для ВР-12 и ВР-12Ехд. IP68

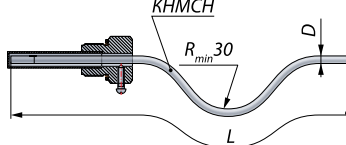


Для предотвращения перегрева преобразователя, при $t > 200^\circ\text{C}$, не помещать в среду ближе 120 мм от корпуса.

Поставляется прямым при $L < 500$ мм.

Минимально допустимый радиус изгиба монтажной части L:

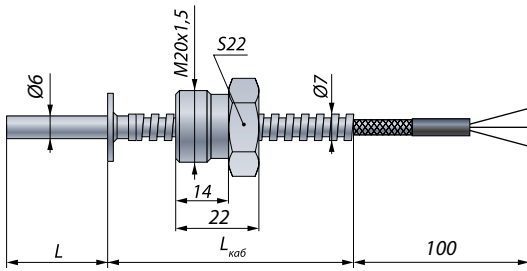
- при хранении/транспортировке $R_{\min} = 300$ мм;
- при окончательном монтаже $R_{\min}^{\text{опт}} = 30$ мм.



Возможна установка в малогабаритную гильзу ГЗ-015-03Л

Диаметр монтажной части D, мм	3	4	6
Диапазон температур, °C	-50...+200 -50...+350 -50...+500	-50...+200 -50...+350 -50...+600	-50...+200 -50...+350 -50...+600
Время термической реакции, с	8	10	15
Условное давление P _y , МПа	0,4		
Группа вибропрочности	N3, F3		
Длина монтажной части L, мм	60; 80; 100; 120; 160; 200; 250; 320; 400; 500; 630; 800; 1000; 1250; 1600; 2000; 2500; 3150; до 25 метров		

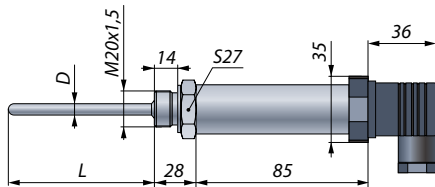
ТС-1388/15БГ — только для ВР-12. IP65. Для подключения термозонда монтируется второй (нижний) кабельный ввод типа PGM.



Подходит для монтажа в гильзу защитную ГЗ-015-02, или бобышку БП/2, или штуцеры переходные опорные: ШПО-Г1/2; -К1/2; -Г3/2; -М14х1,5; -Г1/4; -К1/4.

Диаметр монтажной части D, мм	6		
Диапазон температур, °C	-50...+200; -50...+350		
Время термической реакции, с	15		
Условное давление P _y , МПа	6,3		
Длина монтажной части L, мм	20; 25; 30; 40; 50; 60; 80; 100; 120; 160; 250; 320; 400; 500; 630; 800; 1000		
Группа вибропрочности	N3, F3		
Тип кабеля: КММФЭ (выдерживает температуру до +200°C. IP65)			
Диаметр металлорукава 7 мм			

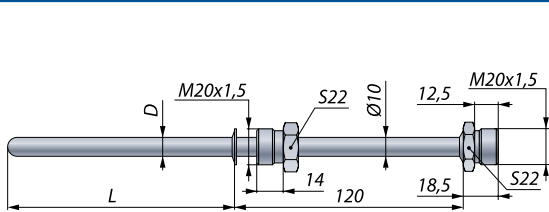
ТС- МГ/1. Тип корпуса МГ+GSP IP65 (Только для ТПУ-0304/М1-Н)



Диаметр монтажной части D, мм	3	4	5	6
Диапазон температур, °C	-50...+200			
Время термической реакции, с	8	10	12	15
Условное давление P _y , МПа	16			
Длина монтажной части L, мм	50; 60; 80; 100; 120; 160; 200; 250; 320			
Группа вибропрочности	N3			
НСХ только Pt100, корпус МГ, вилка GSP 311				
Ответная часть, в комплекте: розетка GDM 3009; уплотнитель GDM 3-16				

Первичные преобразователи, тип ТП

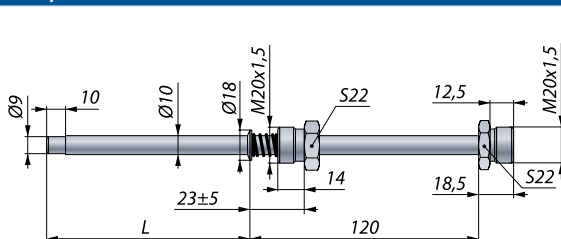
ТП-2088/1БГ — с подвижным штуцером



При $t > 600^\circ\text{C}$ $L \geq 160$ мм; при $t > 850^\circ\text{C}$ $L \geq 250$ мм

Диаметр монтажной части D, мм	8	10
Диапазон температур, °C	-50...+850	-50...+850; -50...+1300
Время термической реакции, с	30	40
Условное давление P _y , МПа	6,3	
Длина монтажной части L, мм (D = 8 мм)	160; 200; 250; 320; 400; 500; 630; 800; 1000; 1250; 1600	
Длина монтажной части L, мм (D = 10 мм)	160; 200; 250; 320; 400; 500; 630; 800; 1000; 1250; 1600; 2000; 2500; 3150	
Группа вибропрочности	N3	

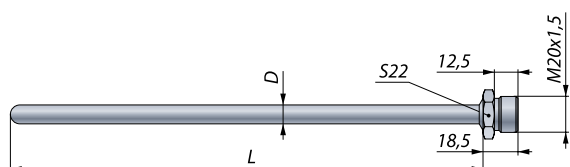
ТП-2088/1-1БГ



Диаметр монтажной части D, мм	10->9	
Диапазон температур, °C	-50...+850	
Время термической реакции, с	40	
Условное давление P _y , МПа	6,3	
Длина монтажной части L, мм	160; 200; 250; 320; 400; 500	
Группа вибропрочности	N3	

Приложение 2

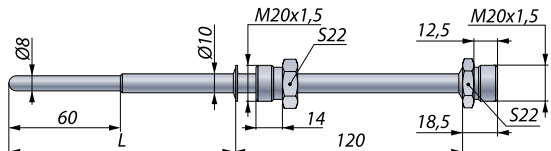
ТП-2088/2БГ



Для предотвращения перегрева преобразователя, при $t > 200^\circ\text{C}$, не помещать в среду ближе 120 мм от корпуса.
Рекомендуется использовать с штуцером передвижным ШП.

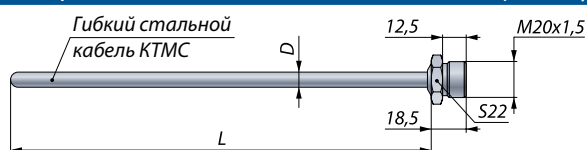
Диаметр монтажной части D, мм	8	10
Диапазон температур, °C	-50...+850	-50...+850 -50...+1300
Время термической реакции, с	30	40
Условное давление P_y , МПа	0,4	
Длина монтажной части L, мм (D = 8 мм)	320; 400; 500; 630; 800; 1000; 1250; 1600	
Длина монтажной части L, мм (D = 10 мм)	320; 400; 500; 630; 800; 1000; 1250; 1600; 2000; 2500; 3150	
Группа вибропрочности	N3	

ТП-2088/3БГ — с подвижным штуцером



Диаметр монтажной части D, мм	10->8	
Диапазон температур, °C	-50...+850	
Время термической реакции, с	30	
Условное давление P_y , МПа	6,3	
Длина монтажной части L, мм	160; 200; 250; 320; 400; 500; 630; 800; 1000; 1250; 1600; 2000; 2500; 3150	
Группа вибропрочности	N3	

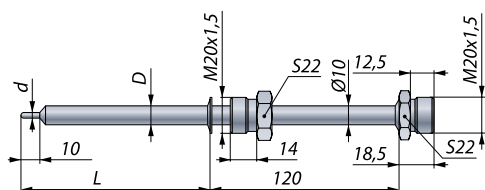
ТП-2088/4БГ — с использованием гибкого кабеля КТМС, только для корпуса ВР-12 и ВР-12Exd



Для предотвращения перегрева преобразователя, при $t > 200^\circ\text{C}$, не помещать в среду ближе 120 мм от корпуса.

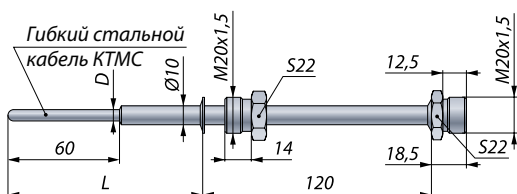
Диаметр монтажной части D, мм	2	3	4	6
Диапазон температур, °C	-50...+850; -50...+1100; -50...+1300			
Время термической реакции, с	2	3	7	10
Условное давление P_y , МПа	0,4			
Длина монтажной части L, мм	320; 400; 500; 630; 800; 1000; 1250; 1600; 2000; 2500; 3150; до 25 метров			
Группа вибропрочности	N3, F3			

ТП-2088/5БГ



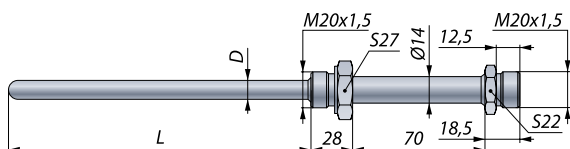
Диаметр монтажной части D, мм	8->3	10->3	10->4
Диапазон температур, °C	-50...+850	-50...+850; -50...+1250	
Время термической реакции, с	3	3	7
Условное давление P_y , МПа	6,3		
Длина монтажной части L, мм	160; 200; 250; 320; 400; 500; 630; 800; 1000; 1250; 1600		
Группа вибропрочности	N3		

ТП-2088/8БГ



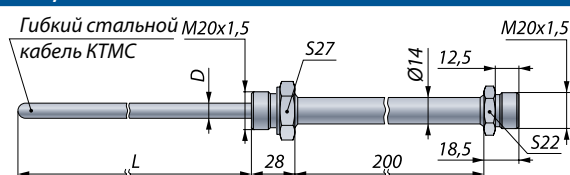
Диаметр монтажной части D, мм	10->3	10->4	10->6
Диапазон температур, °C	-50...+850		
Время термической реакции, с	3	7	10
Условное давление P_y , МПа	6,3		
Длина монтажной части L, мм	160; 200; 250; 320; 400; 500; 630; 800; 1000; 1250; 1600; 2000; 2500; 3150		
Группа вибропрочности	N3		

ТП-2088/10БГ (аналог ТП-2187/4)



Диаметр монтажной части D, мм	8	10
Диапазон температур, °C	-50...+850	
Время термической реакции, с	30	40
Условное давление P_y , МПа	16	
Длина монтажной части L, мм (D = 8 мм)	160; 200; 250; 320; 400; 500; 630; 800; 1000; 1250; 1600	
Длина монтажной части L, мм (D = 10 мм)	160; 200; 250; 320; 400; 500; 630; 800; 1000; 1250; 1600; 2000; 2500; 3150	
Группа вибропрочности	N3, F3, G2	

ТП-0195/1БГ — с использованием гибкого кабеля КТМС

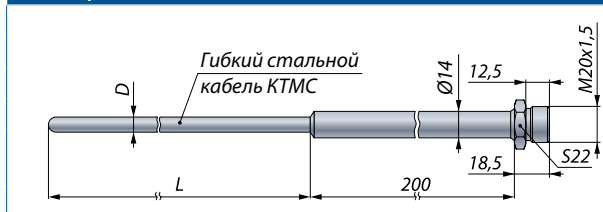


Штуцер из 12X18H10T. При $t > 600^\circ\text{C}$ $L \geq 160$ мм; при $t > 850^\circ\text{C}$ $L \geq 250$ мм

Диаметр монтажной части D, мм	4	6	8
Диапазон температур, °C	-50...+850; -50...+1100; -50...+1300		
Время термической реакции, с	7	10	30
Условное давление P_y , МПа	6,3		
Длина монтажной части L, мм	160; 200; 200; 250; 320; 400; 500; 630; 800; 1000; 1250; 1600; 2000; 2500; 3150; до 25 метров		
Группа вибропрочности	N3, F3, G2		

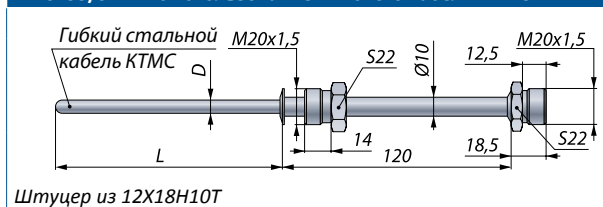
Приложение 2

ТП-0195/2БГ — с использованием гибкого кабеля КТМС



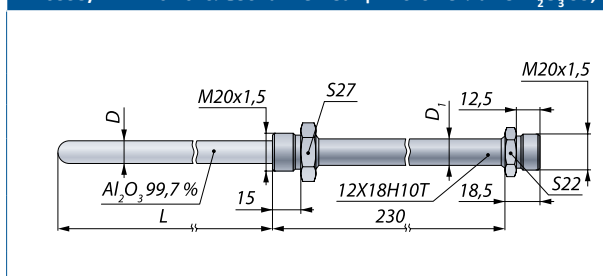
Диаметр монтажной части D, мм	4	6	8
Диапазон температур, °С	-50...+850; -50...+1100; -50...+1300		
Время термической реакции, с	7	10	30
Условное давление P _y , МПа	0,4		
Длина монтажной части L, мм	160; 200; 200; 250; 320; 400; 500; 630; 800; 1000; 1250; 1600; 2000; 2500; 3150; до 25 метров		
Группа вибропрочности	N3		

ТП-0195/3БГ — с использованием гибкого кабеля КТМС



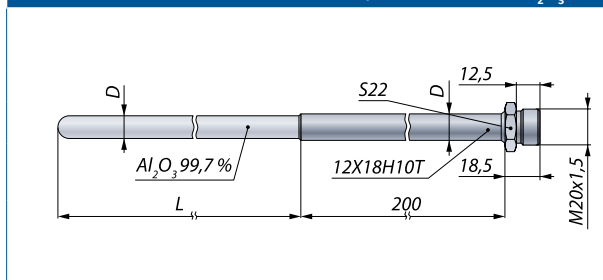
Диаметр монтажной части D, мм	3	4	6
Диапазон температур, °С	-50...+850; -50...+1100; -50...+1300		
Время термической реакции, с	3	7	10
Условное давление P _y , МПа	6,3		
Длина монтажной части L, мм	160; 200; 200; 250; 320; 400; 500; 630; 800; 1000; 1250; 1600; 2000; 2500; 3150; до 25 метров		
Группа вибропрочности	N3		

ТП-0395/1БГ — с использованием защитного чехла из Al₂O₃ 99,7%



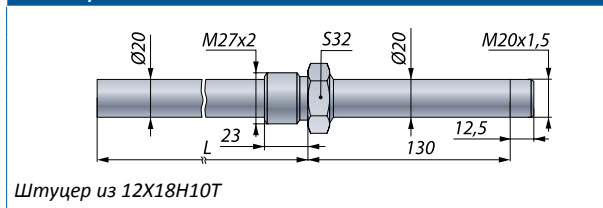
Диаметр монтажной части D, мм	10->8	14->12
Диапазон температур, °С	-50...+1300; 0...+1700; +300...+1800.	
Время термической реакции, с	20	40
Условное давление P _y , МПа	0,4	
Длина монтажной части L, мм (D = 8 мм)	320; 400; 500; 630	
Длина монтажной части L, мм (D = 12 мм)	320; 400; 500; 630; 800; 1000; 1190	
Группа вибропрочности	N3	

ТП-0395/2БГ — с использованием защитного чехла из Al₂O₃ 99,7%



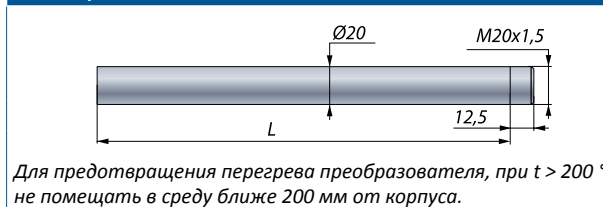
Диаметр монтажной части D, мм	10->8	14->12	20->18
Диапазон температур, °С	-50...+1300; 0...+1700; +300...+1800		
Время термической реакции, с	20	40	80
Условное давление P _y , МПа	0,4		
Длина монтажной части L, мм (D = 8 мм)	320; 400; 500; 630		
Длина монтажной части L, мм (D > 8 мм)	320; 400; 500; 630; 800; 1000; 1190		
Группа вибропрочности	N3		

ТП-2388/1БГ



Диаметр монтажной части D, мм	20
Диапазон температур, °С	-50...+850; -50...+1100; -50...+1300
Время термической реакции, с	180
Условное давление P _y , МПа	6,3
Длина монтажной части L, мм	250; 320; 400; 500; 630; 800; 1000; 1250; 1600; 2000; 2500; 3150
Группа вибропрочности	N3

ТП-2388/2БГ



Диаметр монтажной части D, мм	20
Диапазон температур, °С	-50...+850; -50...+1100; -50...+1300
Время термической реакции, с	180
Условное давление P _y , МПа	0,4
Длина монтажной части L, мм	320; 400; 500; 630; 800; 1000; 1250; 1600; 2000; 2500; 3150
Группа вибропрочности	N3