



ООО НПП «ЭЛЕМЕР»

РОССИЙСКИЙ ПРИБОРОСТРОИТЕЛЬНЫЙ ЗАВОД



**КАЛИБРАТОРЫ ТЕМПЕРАТУРЫ
«ЭЛЕМЕР-КТ-200К»**

**Паспорт
НКГЖ.405173.004-01ПС**

СОДЕРЖАНИЕ

1 Введение.....	3
2 Назначение	3
3 Технические данные и характеристики.....	5
4 Комплектность.....	10
5 Устройство и работа изделий	11
6 Указание мер безопасности.....	15
7 Подготовка к работе	16
8 Порядок работы	17
9 Методика поверки	18
10 Правила транспортирования и хранения	19
11 Утилизация	19
12 Свидетельство о приемке	20
13 Свидетельство об упаковывании	20
14 Ресурсы, сроки службы и хранения и гарантии изготовителя (поставщика)	22
ПРИЛОЖЕНИЕ А Пример записи обозначения при заказе	23

1 ВВЕДЕНИЕ

1.1 Настоящий паспорт предназначен для ознакомления с устройством и правилами эксплуатации калибраторов температуры «ЭЛЕМЕР-КТ-200К» (далее - калибраторы или «ЭЛЕМЕР-КТ-200К») и содержит сведения, удостоверяющие гарантии изготовителя.

2 НАЗНАЧЕНИЕ

2.1 Калибраторы температуры «ЭЛЕМЕР-КТ-200К» предназначены для воспроизведения и поддержания заданной температуры, а также для измерений электрических сигналов силы и напряжения постоянного тока, сопротивления постоянному току, измерений сигналов термопреобразователей сопротивления (ТС) по ГОСТ 6651-2009, преобразователей термоэлектрических (ТП) по ГОСТ Р 8.585-2001, преобразователей с унифицированными выходными сигналами по ГОСТ 26.011-80 и термопреобразователей, использующих HART-протокол для обмена информацией и преобразования измеренных значений электрических сигналов в значения температуры по номинальным статическим характеристикам (НСХ) с возможностью подключения внешних эталонных термометров и обеспечением питания 24 В датчиков с унифицированным сигналом.

2.2 «ЭЛЕМЕР-КТ-200К» могут использоваться как в режиме калибратора, так и в режиме высокостабильного термостата с однородным температурным полем в блоке сравнения.

2.3 Конструктивно «ЭЛЕМЕР-КТ-200К» выполнены в виде моноблока. Их основными функциональными частями являются: термостатирующие блоки, сменные блоки сравнения, прецизионные измерители-регуляторы температуры и четырехканальные модули измерений электрических сигналов и цифровых сигналов HART-протокола (далее по тексту - ИМКТ).

2.3.1 «ЭЛЕМЕР-КТ-200К» имеют сенсорный экран, встроенный компьютер и обеспечивают возможность автоматической реализации заданной последовательности температур.

2.4 Калибраторы изготавливаются следующих модификаций:

- «ЭЛЕМЕР-КТ-200К/М1» - с термостатирующим блоком;
- «ЭЛЕМЕР-КТ-200К/М1И» - с термостатирующим блоком и ИМКТ;
- «ЭЛЕМЕР-КТ-200К/М2» - с термостатирующим блоком и центральным каналом для размещения в нем блока сравнения с набором отверстий под поверяемые термопреобразователи и эталонный (образцовый) термометр с целью повышения точности результата измерений, выполняемых при передаче размера единицы температуры;

- «ЭЛЕМЕР-КТ-200К/М2И» - с термостатирующим блоком и центральным каналом, и с ИМКТ. Калибраторы имеют сенсорный экран, встроенный компьютер и обеспечивают возможность автоматической реализации заданной последовательности температур.

2.5 Термостатирующий блок калибраторов состоит из основного блока. Вся конструкция окружена теплоизоляцией и экранами. Вентилятором осуществляется обдув воздухом радиаторов «ЭЛЕМЕР-КТ-200К».

2.6 Каналы в термостатирующем блоке используются для поверки (калибровки) рабочих средств измерений. В центральный канал термостатирующего блока могут помещаться сменные блоки сравнения с каналами, предназначенными для эталонного термометра и поверяемых средств измерений температуры погружного типа.

2.7 Измеритель-регулятор температуры, обеспечивающий задание и поддержание температуры, является микропроцессорным прибором с возможностью перепрограммирования. Он имеет, в зависимости от конструктивного исполнения калибраторов, два или три канала регулирования, каждый со своим термопреобразователем и нагревателем. В качестве термопреобразователя в канале регулирования температуры основного блока используется платиновый термопреобразователь сопротивления

2.8 По устойчивости к климатическим воздействиям при эксплуатации калибраторы соответствуют группе исполнения В1 при температуре окружающего воздуха от плюс 10 до плюс 35 °С в соответствии с ГОСТ Р 52931-2008.

2.9 В соответствии с ГОСТ 14254-2015 степень защиты от попадания внутрь калибраторов твердых тел, пыли и воды – IP30.

2.10 По устойчивости к электромагнитным помехам калибраторы соответствуют ТР ТС 020/2011, ГОСТ Р МЭК 61326-1-2014, критерий качества функционирования - А.

3 ТЕХНИЧЕСКИЕ ДАННЫЕ И ХАРАКТЕРИСТИКИ

3.1 Диапазон воспроизводимых температур от минус 10¹ до плюс 200 °С.

3.2 Пределы допускаемой абсолютной погрешности воспроизведения заданной температуры

- «ЭЛЕМЕР-КТ-200К/М1», «ЭЛЕМЕР-КТ-200К/М1И» для индекса заказа

- А $\pm(0,02+2 \cdot 10^{-4} \cdot |t|)$ °С;

- В $\pm(0,03+3 \cdot 10^{-4} \cdot |t|)$ °С;

- «ЭЛЕМЕР-КТ-200К/М2», «ЭЛЕМЕР-КТ-200К/М2И» для индекса заказа В $\pm(0,03+3 \cdot 10^{-4} \cdot |t|)$ °С.

3.3 Нестабильность поддержания температуры в термостатирующем блоке за 30 мин не более

- «ЭЛЕМЕР-КТ-200К/М1», «ЭЛЕМЕР-КТ-200К/М1И» $\pm 0,01$ °С;

- «ЭЛЕМЕР-КТ-200К/М2», «ЭЛЕМЕР-КТ-200К/М2И» для индекса заказа В $\pm 0,01$ °С.

3.4 Нестабильность поддержания температуры в сменном блоке сравнения за 30 мин не более

- «ЭЛЕМЕР-КТ-200К/М2», «ЭЛЕМЕР-КТ-200К/М2И» для индекса заказа В $\pm 0,005$ °С.

3.5 Неравномерность температуры в термостатирующем блоке по высоте рабочей зоны от 0 до 60 мм соответствует указанной в таблице 3.1.

Таблица 3.1 - Неравномерность температуры в термостатирующем блоке по высоте рабочей зоны

Шифр калбратора	Диапазон температур, °С	Неравномерность, °С, для индекса заказа	
		А	В
«ЭЛЕМЕР-КТ-200К/М1» «ЭЛЕМЕР-КТ-200К/М1И»	от -10 до +110 включ.	$\pm(0,02+3 \cdot 10^{-4} \cdot t)$	$\pm(0,03+4 \cdot 10^{-4} \cdot t)$
	св. +110 до +200	$\pm(0,03+4 \cdot 10^{-4} \cdot t)$	
«ЭЛЕМЕР-КТ-200К/М2» «ЭЛЕМЕР-КТ-200К/М2И»	от -10 до +200	-	$\pm(0,03+4 \cdot 10^{-4} \cdot t)$

3.6 Неравномерность температуры по высоте рабочей зоны от 0 до 60 мм в сменном блоке сравнения соответствует указанной в таблице 3.2.

¹ При температуре окружающего воздуха не выше плюс 20 °С.

Таблица 3.2 - Неравномерность температуры по высоте рабочей зоны в сменном блоке сравнения

Шифр калбратора	Неравномерность, °С, для индекса заказа	
	А	В
«ЭЛЕМЕР-КТ-200К/М2» «ЭЛЕМЕР-КТ-200К/М2И»	-	$\pm(0,03+3 \cdot 10^{-4} \cdot t)$

3.7 Разность воспроизводимых температур в каналах термостатирующего блока не более

- «ЭЛЕМЕР-КТ-200К/М1», «ЭЛЕМЕР-КТ-200К/М1И» $\pm(0,02+3 \cdot 10^{-4} \cdot |t|)$ °С;
- «ЭЛЕМЕР-КТ-200К/М2», «ЭЛЕМЕР-КТ-200К/М2И» для индекса заказа В $\pm(0,03+4 \cdot 10^{-4} \cdot |t|)$ °С.

3.8 Разность воспроизводимых температур в каналах сменного блока сравнения не более

- «ЭЛЕМЕР-КТ-200К/М2», «ЭЛЕМЕР-КТ-200К/М2И» для индекса заказа В $\pm(0,005+3 \cdot 10^{-5} \cdot |t|)$ °С.

3.9 Основные метрологические характеристики ИМКТ приведены в таблице 3.3.

Таблица 3.3 - Основные метрологические характеристики ИМКТ

Измеряемая величина	Диапазон измерений	Пределы допускаемой абсолютной погрешности измерений	Тип НСХ первичного преобразователя	В соответствии с ГОСТ
Температура	от -50 до 0 °С включ.	$\pm 0,015$ °С	10М, 50М, 53М, 100М	6651-2009
	св. 0 до +200 °С	$\pm(7 \cdot 10^{-5} \cdot t + 0,015)$ °С		
	от -200 до 0 °С включ.	$\pm 0,015$ °С	10П, 50П, 100П, 500П, 1000П; Pt10, Pt50, Pt100, Pt500, Pt1000	
	св. 0 до +600 °С	$\pm(7 \cdot 10^{-5} \cdot t + 0,015)$ °С	10П, 50П, 100П, 500П; Pt10, Pt50, Pt100, Pt500	
	от 0 до +250 °С	$\pm(7 \cdot 10^{-5} \cdot t + 0,015)$ °С	1000П, Pt1000	
	от -50 до +250 °С включ.	$\pm 0,5$ °С	S, R	
	св. 250 до 1768,1 °С	$\pm 0,3$ °С		
	от +250 до +700 °С включ.	$\pm 0,8$ °С	B	
	св. +700 до +1820 °С	$\pm 0,3$ °С		
	от -200 до 0 °С включ.	$\pm 0,1$ °С	L	
св. 0 до +800 °С	$\pm 0,1$ °С			

Измеряемая величина	Диапазон измерений	Пределы допускаемой абсолютной погрешности измерений	Тип НСХ первичного преобразователя	В соответствии с ГОСТ
Температура	от -200 до 0 °С включ.	±0,1 °С	Е	Р 8.585-2001
	св. 0 до +1000 °С	±0,1 °С		
	от -200 до 0 °С включ.	±0,15 °С	К	
	св. 0 до +500 °С включ.	±0,1 °С		
	св. +500 до +1372 °С	±0,1 °С	N	
	от -200 до 0 °С включ.	±0,25 °С		
	св. 0 до +600 °С включ.	±0,1 °С	Т	
	св. +600 до +1300 °С	±0,15 °С		
	от -200 до 0 °С включ.	±0,15 °С	J	
	св. 0 до +400 °С	±0,1 °С		
	от -210 до 0 °С включ.	±0,15 °С	M	
	св. 0 до +760 °С включ.	±0,1 °С		
	св. +760 до +1200 °С	±0,1 °С	A-1	
	от -200 до +100 °С	±0,15 °С		
от 0 до +2500 °С	±0,5 °С	A-2, A-3		
от 0 до +1800 °С	±0,3 °С			
Ток	от 0 до 25 мА	±(10 ⁻⁴ ·I+1) мкА	с унифицированным выходным сигналом	26.011-80
Напряжение	от -100 до 100 мВ	±(5·10 ⁻⁵ · U +2) мкВ	-	Р 8.585-2001
Сопротивление	от 0 до 10 Ом включ. ²⁾	±6·10 ⁻⁴ Ом	-	6651-2009
	св. 10 до 400 Ом ²⁾	±6·10 ⁻⁵ ·R Ом		
	от 100 до 500 Ом включ. ³⁾	±3·10 ⁻² Ом		
	св. 500 до 2000 Ом ³⁾	±6·10 ⁻⁵ ·R Ом		
Примечания:				
1 Пределы допускаемой дополнительной абсолютной погрешности канала измерений сигналов преобразователей термоэлектрических при использовании компенсационных кабелей (из комплекта поставки) № 03 и № 04: ±0,2 °С.				
2 Номинальное значение сопротивления термопреобразователя сопротивления при 0 °С: 10; 50; 100 Ом.				
3 Номинальное значение сопротивления термопреобразователя сопротивления при 0 °С: 500; 1000 Ом				

3.10 Питание калибраторов осуществляется от сети переменного тока с частотой (50±1) Гц и напряжением от 187 до 242 В.

3.11 Предел допускаемой дополнительной погрешности, вызванной изменением напряжения питания от номинального 220 В в пределах от 187 до 242 В, не превышает 0,2 предела допускаемой основной погрешности (с включенной функцией контроля напряжения питания).

3.12 Мощность, потребляемая калибраторами от сети переменного тока при номинальном напряжении сети, не более 300 В·А.

3.13 Электрическая прочность изоляции

3.13.1 Изоляция электрической цепи питания относительно корпуса выдерживает в течение 1 мин действие испытательного напряжения практически синусоидальной формы 660 В и частотой от 45 до 65 Гц, при температуре (25 ± 10) °С и относительной влажности от 30 до 80 %.

3.13.2 Изоляция измерительных цепей (ИМКТ) относительно корпуса выдерживает в течение 1 мин действие испытательного напряжения практически синусоидальной формы 120 В и частотой от 45 до 65 Гц, при температуре (25 ± 10) °С и относительной влажности от 30 до 80 %.

3.14 Электрическое сопротивление изоляции цепи питания относительно корпуса не менее 20 МОм, при температуре (25 ± 10) °С и относительной влажности от 30 до 80 %.

3.15 Калибраторы устойчивы к температуре окружающего воздуха от плюс 10 до плюс 35 °С.

3.16 Калибраторы устойчивы к воздействию влажности до 75 % при температуре 30 °С.

3.17 Калибраторы в транспортной таре выдерживают температуру до плюс 50 °С.

3.18 Калибраторы в транспортной таре выдерживают температуру до минус 50 °С.

3.19 Калибраторы в транспортной таре прочны к воздействию воздушной среды с относительной влажностью 98 % при температуре 35 °С.

3.20 Калибраторы в транспортной таре устойчивы к воздействию ударной тряски с числом ударов в минуту 80, средним квадратическим значением ускорения 30 м/с^2 и продолжительностью воздействия 1 ч.

3.21 Габаритные размеры и масса не превышают значений, указанных в таблице 3.4.

Таблица 3.4 - Габаритные размеры и масса калибраторов

Габаритные размеры, мм, не более			Масса, кг, не более
длина (глубина)	ширина	высота	
360	330	290	20

3.22 Габаритные размеры термостатирующего блока не более 43x43x164 мм.

3.23 Размеры каналов в термостатирующем блоке калибраторов не превышают значений, указанных в таблице 3.5.

Таблица 3.5 - Габаритные размеры каналов в термостатирующем блоке и блоке сравнения

Габаритные размеры каналов в термостатирующем блоке, мм, не более			Количество каналов в		
Глубина	Диаметр для		термостатирующем блоке для		сменном блоке сравнения для ЭЛЕМЕР-КТ-200К/М2
	ЭЛЕМЕР-КТ-200К/М1	ЭЛЕМЕР-КТ-200К/М2	ЭЛЕМЕР-КТ-200К/М1	ЭЛЕМЕР-КТ-200К/М2	
160	4,5		2	1	1
	6,5		2	2	2
	8,5		1	1	1
	10,5		2	2	1
170* (160 без крышки)	—	37*	—	1*	—

Примечания:
* — Канал для размещения сменного блока сравнения

3.23.1 Диаметр блока сравнения не более 36 мм.

3.23.2 Диаметр и количество каналов в блоке сравнения - в соответствии с заказом.

3.24 Обеспечение электромагнитной совместимости и помехозащитности

3.24.1 По устойчивости к электромагнитным помехам калибраторы соответствуют ТР ТС 020/2011, ГОСТ Р МЭК 61326-1-2014, критерий качества функционирования - А.

3.24.2 Калибраторы нормально функционируют и не создают помех в условиях совместной работы с аппаратурой систем и элементов, для которых они предназначены, а также с аппаратурой другого назначения, которая может быть использована совместно с данными калибраторами в типовой помеховой ситуации.

3.25 Показатели надежности

3.25.1 Средняя наработка на отказ не менее 15000 ч.

3.25.2 Средний срок службы не менее 5 лет.

3.26 Сведения о содержании драгоценных материалов

3.26.1 Содержание драгоценных материалов, г:

- платина

0,0408.

4 КОМПЛЕКТНОСТЬ

4.1 Комплект поставки должен соответствовать приведенному в таблице 4.1.

Таблица 4.1 - Комплектность

№ п/п	Наименование	Обозначение	Кол-во	Примечание
1	Калибраторы температуры «ЭЛЕМЕР-КТ-200К»	НКГЖ.405173.004-01	1 шт.	В соответствии с заказом
2	Сетевой кабель	-	1 шт.	-
3	Интерфейсный кабель	-	1 шт.	-
4	Набор заглушек	-	1 компл.	-
5	Кабели соединительные	-	1 компл.	-
6	Диск с программным обеспечением	-	1 шт.	-
7	Руководство оператора	НКГЖ.00155-01 34 01	1 экз.	-
8	Паспорт «ЭЛЕМЕР-КТ-200К»	НКГЖ.405173.004-01ПС	1 экз.	-
9	Методика поверки	НКГЖ.405173.003-01МП	1 экз.	-

5 УСТРОЙСТВО И РАБОТА ИЗДЕЛИЙ

5.1 Общий вид калибраторов приведен на рисунках 5.1, 5.2.

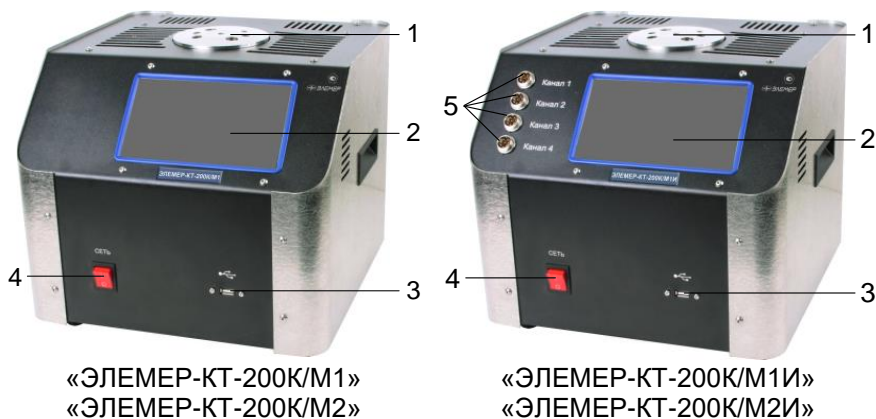


Рисунок 5.1 - Общий вид калибраторов

Обозначения к рисункам 5.1:

- 1 термостатирующий блок для «ЭЛЕМЕР-КТ-200К/М1», «ЭЛЕМЕР-КТ-200К/М1И», термостатирующий блок и сменный блок сравнения для «ЭЛЕМЕР-КТ-200К/М2», «ЭЛЕМЕР-КТ-200К/М2И»;
- 2 сенсорный экран;
- 3 USB-разъем для подключения флэш-накопителя или внешних устройств;
- 4 двухпозиционный переключатель «СЕТЬ» (включение/выключение «ЭЛЕМЕР-КТ-200К»);
- 5 входные каналы ИМКТ.



Рисунок 5.2 - Вид сзади

Обозначения к рисунку 5.2:

- 1 USB-разъем для подключения к компьютеру посредством интерфейсного кабеля (USB A-B);
- 2 разъем для подключения ТЦЭ;
- 3 разъем для подключения питания 220 В;
- 4 клемма заземления;
- 5 кронштейн для установки прибора ТЦЭ-005/М3.

5.2 Конструктивно калибраторы выполнены в виде моноблока. Их основными функциональными частями являются:

- сенсорный экран;
- термостатирующий блок и сменный блок сравнения;
- измеритель-регулятор температуры прецизионный;
- ИМКТ (для «ЭЛЕМЕР-КТ-200К/М1И», «ЭЛЕМЕР-КТ-200К/М2И»).

5.2.1 Сенсорный экран «ЭЛЕМЕР-КТ-200К» предназначен для отображения измеренных значений и служебной системной информации, для настройки самого калибратора, а также для проведения поверки термопреобразователей и подстройки подключенных к калибратору термопреобразователей с унифицированным выходным сигналом (для «ЭЛЕМЕР-КТ-200К/М1И», «ЭЛЕМЕР-КТ-200К/М2И»). Полная методика работы с калибратором отражена в документе «Программа управления калибратором температуры с функциями HART-коммуникатора и поверки термопреобразователей. Руководство оператора».

5.2.2 Металлический термостатирующий блок имеет набор каналов различного диаметра для размещения поверяемых термопреобразователей. Изменение температуры блока осуществляется элементами Пельтье. Блок окружен теплоизоляционным материалом для уменьшения тепловых потерь. Сверху блок защищен крышкой с отверстиями.

5.2.2.1 Выделяемое элементами Пельтье тепло рассеивается двумя радиаторами, обдуваемыми вентилятором. При температурах уставки выше комнатной в режиме регулирования и в режиме нагрева вентиляторы выключаются.

5.2.2.2 «ЭЛЕМЕР-КТ-200К/М2» имеет центральный канал, предназначенный для размещения сменного блока сравнения с набором каналов под поверяемые термопреобразователи и эталонный термометр. Сверху блок сравнения защищен крышкой с отверстиями.

5.2.3 Измеритель-регулятор температуры, обеспечивающий задание и поддержание температуры, является микропроцессорным прибором с возможностью перепрограммирования. Он имеет, в зависимости от конструктивного исполнения калибраторов, два или три канала регулирования, каждый со своим термопреобразователем и нагревателем.

В качестве термопреобразователя в канале регулирования температуры основного блока используется платиновый термопреобразователь сопротивления.

Для измерения температуры термостатирующего блока может также применяться эталонный термометр, устанавливаемый в один из каналов «ЭЛЕМЕР-КТ-200К». Сигнал эталонного термометра с помощью прибора ТЦЭ-005/М3 передается в цифровом виде в «ЭЛЕМЕР-КТ-200К».

Измерение температуры сменного блока сравнения осуществляется исключительно внешним эталонным термометром, устанавливаемым в один из каналов сменного блока сравнения.

Также внешний эталонный термометр с ТЦЭ-005/М3 применяется при поверке во внешних температурных точках (других термостатах и калибраторах).

5.2.4 Измерительный модуль ИМКТ с поддержкой HART-протокола устанавливается в «ЭЛЕМЕР-КТ-200К/М1И», «ЭЛЕМЕР-КТ-200К/М2И».

5.2.5 ИМКТ имеет четыре гальванически связанных канала, конфигурируемых на измерение силы, напряжения постоянного тока или активного сопротивления постоянному току, а также поддерживает работу с преобразователями температуры.

5.2.6 На передней панели расположены клавишные переключатели «СЕТЬ» и USB-разъем для подключения флэш-накопителя или внешних устройств.

5.2.6.1 Двухпозиционный переключатель «СЕТЬ» служит для включения и выключения калибратора.

5.2.6.2 Разъем USB на передней панели предназначен для подключения внешнего флэш-накопителя и переноса с его помощью протоколов поверки и архивных данных калибратора на внешний ПК, а также для обновления встроенного ПО калибратора. Также к USB-разъему может быть подключена внешняя USB-клавиатура или USB-мышь. При использовании USB-концентратора (USB-hub) возможно одновременное подключение USB-клавиатуры и USB-мыши.

5.2.7 На задней панели расположены: клемма заземления, разъем для подключения питания 220 В, разъем для подключения ТЦЭ, разъем для подключения к компьютеру посредством интерфейса USB, используемого при настройке и градуировке КТ-200К при выпуске из производства, при перенастройке по результатам поверки, при работе под управлением внешних программ, устанавливаемых в ПК, а также посадочное место для установки кронштейна² крепления прибора ТЦЭ-005/МЗ.

² В состав кронштейна входят левый и правый держатели, винты крепления.

6 УКАЗАНИЕ МЕР БЕЗОПАСНОСТИ

6.1 К эксплуатации калибраторов допускается персонал, подготовленный в соответствии с «Правилами технической эксплуатации электроустановок потребителей» и «Правил по охране труда при эксплуатации электроустановок» для установок напряжением до 1000 В, изучивший настоящее руководство по эксплуатации.

6.2 По способу защиты человека от поражения электрическим током калибраторы должны соответствовать классу I в соответствии с ГОСТ 12.2.007.0 и удовлетворять требованиям безопасности в соответствии с ТР ТС 004/2011, ГОСТ 12.2.091-2012, ГОСТ IEC 61010-1-2014.

6.3 Окружающая среда не должна быть взрывоопасной, не должна содержать солевых туманов, агрессивных газов и паров в концентрациях, разрушающих металл и изоляцию.

6.4 Перед началом работы необходимо проверить качество заземления калибраторов.

6.5 После транспортирования или хранения калибраторов при температуре воздуха ниже плюс 10 °С необходимо выдержать его перед распаковкой в теплом сухом помещении при температуре от плюс 10 до плюс 35 °С в течение 24 ч.

6.6 Устранение неисправностей и все профилактические работы проводить только при отключенном от сети приборе, температура калибраторов не должна превышать температуру окружающей среды.

- 6.7 Во избежание возгораний и получения ожогов запрещается:
- прикасаться к поверхностям калибраторов, имеющим высокую температуру;
 - касаться нагретых частей поверяемых термопреобразователей;
 - помещать нагретые термопреобразователи на легко воспламеняющуюся поверхность.

7 ПОДГОТОВКА К РАБОТЕ

7.1 Распаковать калибраторы. Провести внешний осмотр, при котором должны быть проверены:

- комплектность в соответствии с разделом 4 настоящего паспорта;
- отсутствие механических повреждений, влияющих на эксплуатационные характеристики калибраторов;
- соответствие заводского номера калибраторов, указанному в паспорте.

7.2 Опробование

7.2.1 Подсоединить к клемме заземления калибратора контур заземления.

7.2.2 Подключить «ЭЛЕМЕР-КТ-200К» к сети.

7.2.3 Включить переключатель «СЕТЬ».

7.2.4 После загрузки ПО калибратор выходит на режим измерения текущей температуры (закладка «Регулирование»).

Индицируемая калибратором температура должна быть близкой к комнатной

7.2.5 С помощью сенсорного экрана задают уставку 50 °С и нажимают кнопку «Включить регулятор».

7.2.6 Включается нагрев. Температура калибратора должна возрастать.

8 ПОРЯДОК РАБОТЫ

8.1 Поместить поверяемые (калибруемые) или градуируемые термопреобразователи и эталонный термометр (при необходимости) в каналы соответствующих размеров по диаметру.

8.2 Подключить термопреобразователи и эталонный термометр к ТЦЭ-005/МЗ и к разъемам «ЭЛЕМЕР-КТ-200К» с помощью соответствующих кабелей (таблица А.4) (для калибраторов с ИМКТ).

Подготовка и работа поверяемых (калибруемых) или градуируемых термопреобразователей производится в соответствии с эксплуатационной документацией.

ВНИМАНИЕ! Неиспользуемые каналы диаметром 8 и 10 мм закрыть фторопластовыми заглушками, входящими в комплект поставки.

8.3 Включить переключатель «СЕТЬ».

8.4 После загрузки программного обеспечения выбрать нужный режим работы калибратора - режим «КТ», режим «ИМКТ» или режим «HART».

8.5 После загрузки программного обеспечения провести измерения согласно Руководству оператора.

8.6 По окончании работы выключить калибраторы в следующей последовательности:

- установить переключатель «СЕТЬ» в нижнее положение;
- отсоединить калибраторы от сети.

9 МЕТОДИКА ПОВЕРКИ

9.1 Поверку калибраторов проводят органы метрологической службы или другие аккредитованные на право поверки организации. Требования к организации, порядку проведения поверки и форма представления результатов поверки определяются по форме, установленной в документе «Порядок проведения поверки средств измерений, требования к знаку поверки и содержанию свидетельства о поверке», утвержденном приказом Министерства промышленности и торговли Российской Федерации от 2 июля 2015 г. № 1815, документе «Изменения, которые вносятся в приказ Министерства промышленности и торговли Российской Федерации от 2 июля 2015 г. № 1815», утвержденном приказом Министерства промышленности и торговли Российской Федерации от 28 декабря 2018 года № 5329 и документом «Калибраторы температуры «ЭЛЕМЕР-КТ-150К», «ЭЛЕМЕР-КТ-200К», «ЭЛЕМЕР-КТ-500К», «ЭЛЕМЕР-КТ-650К». Методика поверки. НКГЖ.405173.003-01МП», утвержденным в установленном порядке.

- 9.2 Интервал между поверками
- один год для индекса заказа А;
 - два года для индекса заказа В.

10 ПРАВИЛА ТРАНСПОРТИРОВАНИЯ И ХРАНЕНИЯ

10.1 Калибраторы транспортируются всеми видами транспорта в крытых транспортных средствах. Крепление тары в транспортных средствах должно производиться согласно правилам, действующим на соответствующих видах транспорта.

10.2 Условия транспортирования калибраторов соответствуют условиям 5 по ГОСТ 15150-69 при температуре окружающего воздуха от минус 50 до плюс 50 °С с соблюдением мер защиты от ударов и вибраций.

10.3 Условия хранения калибраторов в транспортной таре на складе изготовителя и потребителя соответствуют условиям 1 по ГОСТ 15150-69.

11 УТИЛИЗАЦИЯ

11.1 Калибраторы не содержат вредных материалов и веществ, требующих специальных методов утилизации.

11.2 После окончания срока службы калибраторы подвергаются мероприятиям по подготовке и отправке на утилизацию. При этом следует руководствоваться нормативно-техническими документами, принятыми в эксплуатирующей организации.

12 СВИДЕТЕЛЬСТВО О ПРИЕМКЕ

12.1 Калибраторы температуры «ЭЛЕМЕР-КТ-200К/_____», заводской номер № _____ индекс заказа _____ в составе:

Термометр цифровой эталонный ТЦЭ-005/М3 заводской номер № _____;

Термометры сопротивления платиновые вибропрочные эталонные 2-го и 3-го разрядов ПТРСВ _____ заводской номер № _____;

Термометры сопротивления платиновые вибропрочные эталонные 2-го и 3-го разрядов ПТРСВ _____ заводской номер № _____

изготовлен и принят в соответствии с обязательными требованиями государственных стандартов, действующей технической документацией и признан годным к эксплуатации.

Начальник ОТК

М.П.

(личная подпись)

(расшифровка подписи)

(год, месяц, число)

13 СВИДЕТЕЛЬСТВО ОБ УПАКОВЫВАНИИ

13.1 Калибраторы температуры «ЭЛЕМЕР-КТ-200К/_____», заводской номер № _____ индекс заказа _____ упакован научно-производственным предприятием «ЭЛЕМЕР» согласно упаковочному листу п. 13.2.

Упаковщик

(должность)

(личная подпись)

(расшифровка подписи)

(год, месяц, число)

13.2 Упаковочный лист

1 Термостатирующий блок
(стандартный набор каналов)

есть нет

- 2 Термостатирующий блок
(нестандартный набор каналов) есть нет

расположение каналов					
количество каналов					
диаметры каналов, мм					

- 3 Блок сравнения с крышкой
(стандартный набор каналов) есть нет

- 4 Блок сравнения с крышкой дополнительный
(нестандартный набор каналов) есть нет

расположение каналов					
количество каналов					
диаметры каналов, мм					

- 5 Блок сравнения с крышкой дополнительный
(нестандартный набор каналов) есть нет

расположение каналов					
количество каналов					
диаметры каналов, мм					

- 6 Блок сравнения с крышкой дополнительный
(нестандартный набор каналов) есть нет

расположение каналов					
количество каналов					
диаметры каналов, мм					

- 7 Наличие дополнительных кабелей есть нет

- | | | | |
|-------------------------------------|-----------|------------------------------------|-----------|
| <input type="checkbox"/> КИ №01 ТС | _____ шт. | <input type="checkbox"/> КИ №02 ТС | _____ шт. |
| <input type="checkbox"/> КИ №03 ХА | _____ шт. | <input type="checkbox"/> КИ №03 ХК | _____ шт. |
| <input type="checkbox"/> КИ №04 ТП | _____ шт. | <input type="checkbox"/> КИ №06 U1 | _____ шт. |
| <input type="checkbox"/> КИ №08 I2 | _____ шт. | <input type="checkbox"/> USB A-B | _____ шт. |
| <input type="checkbox"/> МИГР-05U-2 | _____ шт. | <input type="checkbox"/> КИ-ПТСВ | _____ шт. |
| <input type="checkbox"/> PLT168 | _____ шт. | <input type="checkbox"/> КИ №1 | _____ шт. |
| <input type="checkbox"/> К1 | _____ шт. | <input type="checkbox"/> КИ-ТЦЭ | _____ шт. |

- 8 Ноутбук **НБ** есть нет

14 РЕСУРСЫ, СРОКИ СЛУЖБЫ И ХРАНЕНИЯ И ГАРАНТИИ ИЗГОТОВИТЕЛЯ (ПОСТАВЩИКА)

14.1 Ресурс калибраторов 15000 ч в течение срока службы 5 лет в том числе срок хранения 12 месяцев с момента изготовления в упаковке изготовителя в складском помещении.

Указанный ресурс, срок службы и срок хранения действительны при соблюдении потребителем требований действующей эксплуатационной документации.

14.2 Изготовитель гарантирует соответствие калибраторов требованиям технических условий при соблюдении потребителем условий транспортирования, хранения и эксплуатации.

Гарантийный срок - 12 месяцев со дня отгрузки калибраторов с предприятия-изготовителя.

14.3 В случае потери калибраторов работоспособности ремонт производится на предприятии-изготовителе по адресу

124489, Российская Федерация, г. Москва, г. Зеленоград,
проезд 4807-й, дом 7, строение 1, ООО НПП «ЭЛЕМЕР»

Тел.: (495) 988-48-55

Факс: (499) 735-14-02

E-mail: elemer@elemer.ru

14.3.1 Без гарантийного талона с заполненной ремонтной картой калибраторов в гарантийный ремонт не принимаются.

ПРИЛОЖЕНИЕ А
Пример записи обозначения при заказе

Часть 1 — Калибратор температуры «ЭЛЕМЕР-КТ-200К»

ЭЛЕМЕР-КТ-200К / $\frac{x}{2}$ / $\frac{x}{3}$ / $\frac{x}{4}$ / $\frac{x}{5}$ / $\frac{x}{6}$ / $\frac{x}{7}$ / $\frac{x}{8}$

1. Тип прибора:
 - ЭЛЕМЕР-КТ-200К
2. Модификация:
 - М1 – без сменного блока сравнения (таблица А.3; рисунок А.1)*;
 - М2 – со сменным блоком сравнения (таблица А.3; рисунки А.3, А.5).
3. Наличие измерительного модуля:
 - — – без встроенного модуля измерения сигналов I, U, R, HART;
 - И – со встроенным 4-канальным модулем измерения сигналов I, U, R, HART.

4. Индекс заказа (таблица А.1):

- А
- В

Для ЭЛЕМЕР-КТ-200К/М2 индекс заказа только – В.

5. Вариант набора каналов в термостатирующем блоке:
 - СТБ – стандартный набор каналов в термостатирующем блоке (таблица А.3);
 - НТБ – нестандартный набор каналов в термостатирующем блоке, по отдельному заказу**.
6. Кейс транспортировочный:
 - — – без кейса;
 - КЕЙС – кейс повышенной прочности (IP67), без колес;
 - КЕЙС-К – кейс повышенной прочности (IP67), с комплектом съемных колес;
 - КОФР – кофр пластиковый.
7. Ноутбук***:
 - — – без ноутбука;
 - НБ17

Продолжение приложения А

8. Обозначение технических условий:

- ТУ 4381-125-13282997-2014

* — Для работы с термопреобразователями, имеющими крупногабаритные корпуса клеммных головок, часть каналов в ЭЛЕМЕР-КТ-200К/М1 расположены под углом 6° к вертикальной оси термостатирующего блока (рисунок А.1).

** — Поставка калибраторов ЭЛЕМЕР-КТ-200К/М1, ЭЛЕМЕР-КТ-200К/М2 с нестандартным набором каналов в термостатирующем блоке (**НТБ**) производится по отдельному заказу, при этом наличие эскиза для согласования с расположением нестандартных каналов обязательно (рисунки А.2 и А.4 соответственно).

*** — В базовый комплект поставки калибраторов с измерительным модулем ЭЛЕМЕР-КТ-200К/М1И, ЭЛЕМЕР-КТ-200К/М2И входит бесплатное программное обеспечение «Автоматизированное рабочее место АРМ ПТП» и сервисная программа «КТconfig». При выборе опции «**НБ17**» поставляется ноутбук (с диагональю экрана 17") с установленным программным обеспечением.

Часть 2 — Дополнительное оснащение

Оснастка (таблица А.2).

Соединительные кабели (таблица А.4).

Часть 3 — Термометр цифровой эталонный ТЦЭ-005/М3 (опция)

Термометры цифровые эталонные ТЦЭ-005/М3 предназначены для измерения температуры и сопротивления термометров сопротивления эталонных платиновых по ГОСТ 6651-2009 и МЭК 751-85, термометров сопротивления платиновых вибропрочных эталонных ПТСВ и передаче данных в цифровом формате в калибратор или компьютер.

Все модификации калибратора ЭЛЕМЕР-КТ-200К имеют разъем для подключения ТЦЭ-005/М3.

$$\frac{\text{ТЦЭ-005/М3}}{1} \quad / \quad \frac{\text{ТУ 4381-075-13282997-09}}{2}$$

Продолжение приложения А

1. Тип прибора.
2. Обозначение технических условий (ТУ 4381-075-13282997-09).

Часть 4 — Термометры сопротивления платиновые вибропрочные эталонные 2-го и 3-го разрядов ПТСВ (опция)

$$\frac{\text{ПТСВ}}{1} / \frac{x}{2} / \frac{x}{3} / \frac{x}{4} / \frac{x}{5}$$

1. Тип прибора.
2. Модификация термометра ПТСВ (таблицы А.5, А.6; рисунки А.7, А.8).
3. Разряд термометра ПТСВ (таблицы А.5, А.6).
4. Длина погружаемой части, мм (таблица А.5; рисунки А.7, А.8).
5. Обозначение технических условий:
 - ТУ 4211-041-13282997-2002
для ПТСВ-1-2, ПТСВ-1-3, ПТСВ-3-3, ПТСВ-4-2, ПТСВ-4-3, ПТСВ-5-3;
 - ТУ 4211-120-13282997-2013
для ПТСВ-3Г-3, ПТСВ-4Г-2;
 - ТУ 4211-140-13282997-2015
для ПТСВ-9-2, ПТСВ-10-2, ПТСВ-11-2, ПТСВ-12-3.

Пример заказа ЭЛЕМЕР-КТ-200К в комплекте с дополнительным оборудованием

- 1) ЭЛЕМЕР-КТ-200К / М2 / И / В / СТБ / КЕЙС-К / НБ17 / ТУ 4381-125-13282997-2014
- 2) Сменный блок сравнения с нестандартным набором каналов НБС-КТ-200К/М2 (эскиз для согласования прилагается)
- 3) Кабель КИ №01 ТС (количество по заказу)
- 4) ТЦЭ-005/М3 / ТУ 4381-075-13282997-09
- 5) ПТСВ / 3 / 3 / 550 / ТУ 4211-041-13282997-2002
- 6) Кабель КИ-ПТСВ (для подключения ПТСВ к ТЦЭ-005/М3)



Продолжение приложения А

Таблица А.1 — Основные метрологические характеристики ЭЛЕМЕР-КТ-200К

Наименование характеристики	Значение характеристики		
	ЭЛЕМЕР-КТ-200К/М1		ЭЛЕМЕР-КТ-200К/М2
Модификация прибора	ЭЛЕМЕР-КТ-200К/М1		ЭЛЕМЕР-КТ-200К/М2
Диапазон воспроизводимых температур, °С	от -10* до +200		
Пределы допускаемой абсолютной погрешности воспроизведения заданной температуры, °С	Индекс заказа**		
	А	В	В
	$\pm(0,02+2 \cdot 10^{-4} \cdot t)$	$\pm(0,03+3 \cdot 10^{-4} \cdot t)$	$\pm(0,03+3 \cdot 10^{-4} \cdot t)$
Нестабильность поддержания температуры в термостатирующем блоке за 30 мин, °С	$\pm 0,01$		$\pm 0,01$
Нестабильность поддержания температуры в сменном блоке сравнения за 30 мин, °С	—		$\pm 0,005$
Неравномерность температуры по высоте рабочей зоны от 0 до 60 мм в термостатирующем блоке, °С: от -10 до +110 °С включ. св. +110 до +200 °С		$\pm(0,03+4 \cdot 10^{-4} \cdot t)$	$\pm(0,03+4 \cdot 10^{-4} \cdot t)$
	$\pm(0,02+3 \cdot 10^{-4} \cdot t)$ $\pm(0,03+4 \cdot 10^{-4} \cdot t)$		
Неравномерность температуры по высоте рабочей зоны от 0 до 60 мм в сменном блоке сравнения, °С	—		$\pm(0,03+3 \cdot 10^{-4} \cdot t)$
Разность воспроизводимых температур в каналах термостатирующего блока, °С	$\pm(0,02+3 \cdot 10^{-4} \cdot t)$		$\pm(0,03+4 \cdot 10^{-4} \cdot t)$
Разность воспроизводимых температур в каналах сменного блока сравнения, °С	—		$\pm(0,005+3 \cdot 10^{-5} \cdot t)$
Примечания:			
* — При температуре окружающего воздуха не выше +20 °С.			
** — Технические характеристики калибратора температуры ЭЛЕМЕР-КТ-200К/М1 с индексом заказа А и В соответствуют требованиям ГОСТ 8.461-2009 «Термопреобразователи сопротивления из платины, меди и никеля. Методика поверки» для поверки термопреобразователей сопротивления с классом допуска АА, А, В, С .			
Технические характеристики калибратора температуры ЭЛЕМЕР-КТ-200К/М2 при работе с каналами в термостатирующем блоке соответствуют требованиям ГОСТ 8.461-2009 «Термопреобразователи сопротивления из платины, меди и никеля. Методика поверки» для поверки термопреобразователей сопротивления с классом допуска А, В, С .			
Технические характеристики калибратора температуры ЭЛЕМЕР-КТ-200К/М2 при работе в режиме термостага с каналами в блоке сравнения с применением внешнего эталонного термометра соответствуют требованиям ГОСТ 8.461-2009 «Термопреобразователи сопротивления из платины, меди и никеля. Методика поверки» для поверки термопреобразователей сопротивления с классом допуска АА, А, В, С .			
t — значение воспроизводимой температуры, °С.			

Продолжение приложения А

Таблица А.2 — Оснастка для ЭЛЕМЕР-КТ-200К

Наименование	Код при дополнительном заказе	Состав базовой комплектации, количество	
Сменный блок сравнения со стандартным набором каналов для ЭЛЕМЕР-КТ-200К/М2 (таблица А.3, рисунок А.5)	СБС-КТ-200К/М2	1 шт.*	
Сменный блок сравнения с нестандартным набором каналов для ЭЛЕМЕР-КТ-200К/М2. Поставка калибратора с нестандартным набором каналов в сменном блоке сравнения производится по отдельному заказу, при этом наличие эскиза для согласования с расположением нестандартных каналов обязательно (рисунок А.6)	НБС-КТ-200К/М2	—	
Сменный блок сравнения без каналов (непросверленный) для ЭЛЕМЕР-КТ-200К/М2	ЗБС-КТ-200К/М2	—	
Набор заглушек для каналов термостатирующего блока и блока сравнения	НЗТБ-КТ	1 шт.	
Съемник для сменного блока сравнения	С-СБС-КТ	1 шт.*	
	Кейс транспортировочный повышенной прочности (IP67) для ЭЛЕМЕР-КТ-200К, без колес	КЕЙС-КТ-200К	—
Комплект съемных колес для кейса транспортировочного	КСК-КЕЙС	—	
	Ковр пластиковый, без колес	КОФР-КТ-200К	—
Примечания: * — Только при заказе калибратора ЭЛЕМЕР-КТ-200К/М2			

Продолжение приложения А

Таблица А.3 — Габаритные размеры стандартного набора каналов в термостатирующем блоке и блоке сравнения для ЭЛЕМЕР-КТ-200К

Габаритные размеры каналов в термостатирующем блоке, мм, не более			Количество каналов в		
Глубина	Диаметр для		термостатирующем блоке для		сменном блоке сравнения для ЭЛЕМЕР-КТ-200К/М2
	ЭЛЕМЕР-КТ-200К/М1	ЭЛЕМЕР-КТ-200К/М2	ЭЛЕМЕР-КТ-200К/М1	ЭЛЕМЕР-КТ-200К/М2	
160	4,5		2	1	1
	6,5		2	2	2
	8,5		1	1	1
	10,5		2	2	1
170* (160 без крышки)	—	37*	—	1*	—
Примечания: * — Канал для размещения сменного блока сравнения					

Продолжение приложения А

Расположение каналов в блоках ЭЛЕМЕР-КТ-200К

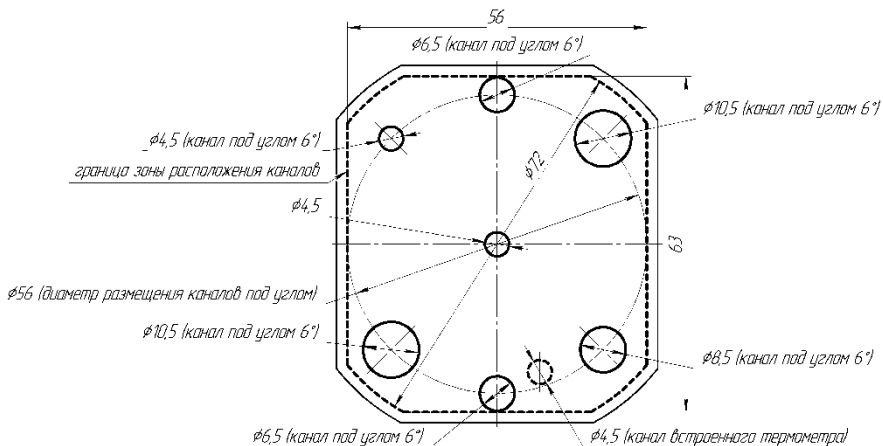


Рисунок А.1 — Термостатирующий блок ЭЛЕМЕР-КТ-200К/М1 со стандартным набором каналов (СТБ)

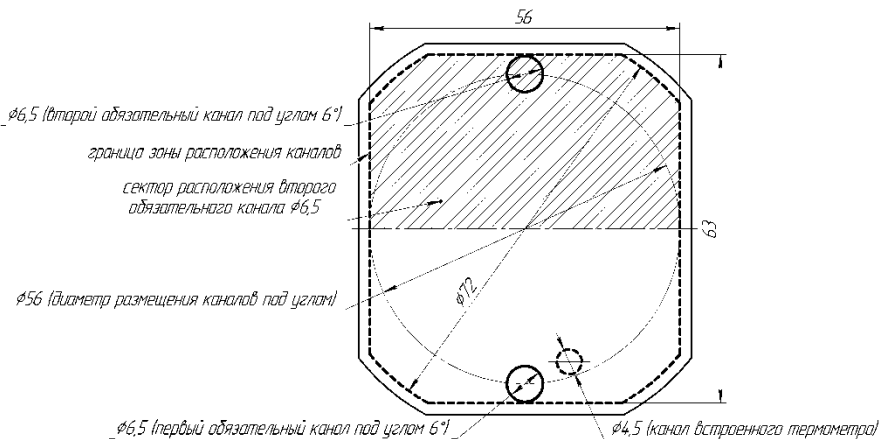


Рисунок А.2 — Эскиз термостатирующего блока ЭЛЕМЕР-КТ-200К/М1 для расположения нестандартного набора каналов (НТБ)

Продолжение приложения А

Требования к расположению каналов (рисунок А.2):

- каналы необходимо разместить в зоне, ограниченной $\varnothing 72$ мм и технологическими срезами;
- возможно расположение канала в центре зоны;
- минимальные расстояния между стенками соседних каналов — 5 мм;
- обязательно наличие двух каналов $\varnothing 6,5$ мм и одного канала $\varnothing 8,5$ мм;
- второй обязательный канал $\varnothing 6,5$ мм произвольно располагается в секторе, противоположном первому обязательному каналу $\varnothing 6,5$ мм;
- при размещении каналов, необходимо учитывать расположение встроенного термометра;
- минимальный диаметр каналов — 4,5 мм, для создания канала с меньшим диаметром применяются переходные трубки;
- максимальный диаметр каналов — 22 мм;
- глубина каналов — 160 мм.

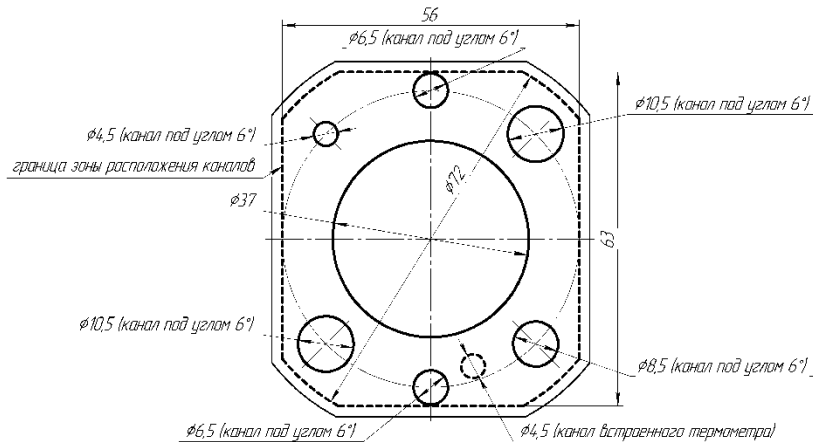


Рисунок А.3 — Термостатирующий блок ЭЛЕМЕР-КТ-200К/М2 со стандартным набором каналов (СТБ)

Продолжение приложения А

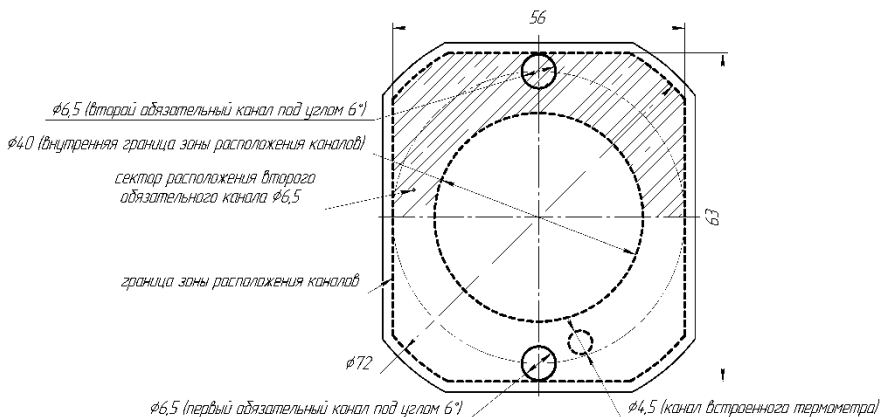


Рисунок А.4 — Эскиз термостатирующего блока ЭЛЕМЕР-КТ-200К/М2 для расположения нестандартного набора каналов (НТБ)

Требования к расположению каналов (рисунок А.4):

- каналы необходимо разместить в зоне, ограниченной $\phi 40$ мм, $\phi 72$ мм и технологическими срезами;
- минимальные расстояния между стенками соседних каналов — 5 мм;
- обязательно наличие двух каналов $\phi 6,5$ мм;
- второй обязательный канал $\phi 6,5$ мм произвольно располагается в секторе, противоположном первому обязательному каналу $\phi 6,5$ мм;
- при размещении каналов, необходимо учитывать расположение встроенного термометра;
- минимальный диаметр каналов — 4,5 мм, для создания канала с меньшим диаметром применяются переходные трубки;
- максимальный диаметр каналов — 15 мм;
- глубина каналов — 160 мм.

Продолжение приложения А

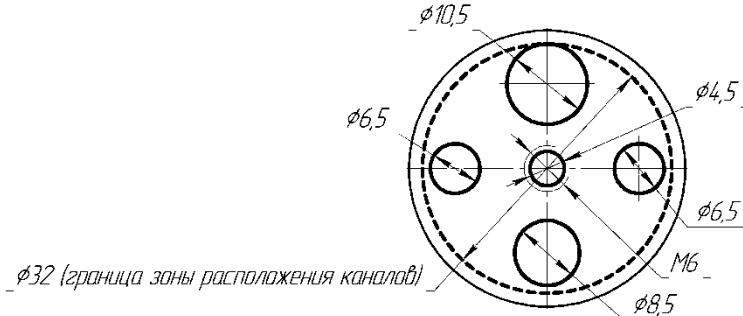


Рисунок А.5 — Сменный блок сравнения со стандартным набором каналов СБС-КТ-200/М2 (только для ЭЛЕМЕР-КТ-200К/М2)

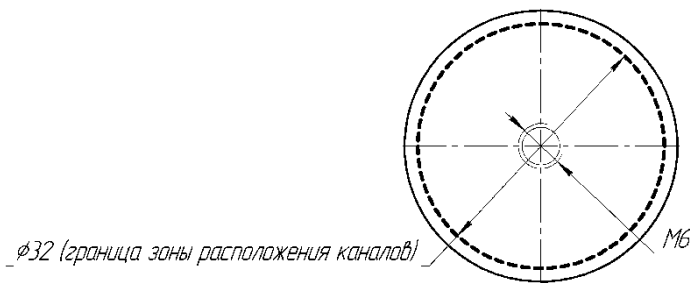


Рисунок А.6 — Эскиз сменного блока сравнения НБС-КТ-200/М2 для расположения нестандартного набора каналов (только для ЭЛЕМЕР-КТ-200К/М2)

Требования к расположению каналов (рисунок А.6):

- каналы необходимо разместить в зоне, ограниченной $\phi 32$ мм;
- минимальные расстояния между стенками соседних каналов — 5 мм;
- минимальный диаметр каналов — 4,5 мм, для создания канала с меньшим диаметром применяются переходные трубки;
- максимальный диаметр каналов — 10,5 мм;
- для работы по сличению температур, необходимо учитывать наличие канала для эталонного термометра;
- глубина каналов — 160 мм.

Продолжение приложения А

Таблица А.4 — Соединительные кабели для ЭЛЕМЕР-КТ-200К

Номер кабеля, назначение	Код при до- полнитель- ном заказе	Состав базовой комплектации, количество
№ 01 — кабель для измерения сигнала ТС по четырехпроводной схеме подключения	КИ №01 ТС	1 шт.*
№ 02 — кабель для измерения сигнала ТС по трехпроводной и двухпроводной схеме подключения	КИ №02 ТС	1 шт.*
№ 03 — кабель компенсационный для измерения сигнала ТП типа ТХА (К) с компенсатором холодного спая в разъеме кабеля	КИ №03 ХА	1 шт.*
№ 03 — кабель компенсационный для измерения сигнала ТП типа ТХК (L) с компенсатором холодного спая в разъеме кабеля	КИ №03 ХК	1 шт.*
№ 04 — кабель для измерения сигнала ТП с компенсатором холодного спая на компенсационной колодке	КИ №04 ТП	1 шт.*
№ 06 — кабель для измерения напряжения - 100...0...100 мВ	КИ №06 U1	—
№ 08 — кабель для питания и измерения сигнала преобразователей с унифицированным выходным сигналом 4-20 мА	КИ №08 I2	1 шт.*
Кабель для подключения калибратора к ТЦЭ-005/М3 	К1	1 шт.*
Кабель для подключения ТЦЭ-005/М3 к первичным преобразователям температуры. Кабель имеет на выходе 4 провода 	КИ-ТЦЭ	1 шт.**
Модуль интерфейсный МИГР-05U-2 для питания и подключения ТЦЭ-005/М3 к ПК (через USB-порт)	МИГР-05U-2	1 шт.**
Кабель для подключения ПТСВ (таблица А.5) к термометру цифровому эталонному ТЦЭ-005/М3 	КИ-ПТСВ	—
Кабель для подсоединения ПТСВ (таблица А.5) к измерительной аппаратуре. Кабель имеет на выходе 4 провода	КИ №1	1 шт.***

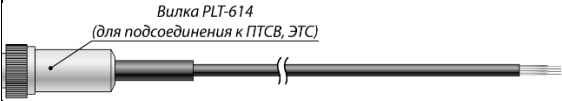
Номер кабеля, назначение	Код при до- полнитель- ном заказе	Состав базовой комплектации, количество
		
Кабель USB A-B для связи калибратора с ПК	USB A-B	1 шт.
Ответная часть разъема PLT-168-PG (для самостоятельного изготовления кабелей)	PLT168	—
<p>Примечания:</p> <p>* — При заказе калибраторов с измерительным модулем (ЭЛЕМЕР-КТ-200К/М1И, ЭЛЕМЕР-КТ-200К/М2И) один кабель входит в базовый комплект поставки.</p> <p>** — При заказе ТЦЭ-005/М3 один кабель КИ-ТЦЭ и один модуль МИГР-05U-2 входят в базовый комплект поставки.</p> <p>*** — При заказе ПТСВ (таблица А.5) один кабель КИ №1 входит в базовый комплект поставки. Длина кабеля ЛКИ — 1500 мм</p>		

Таблица А.5 — Технические характеристики термометров эталонных ПТСВ

Модификация термометра	Р азряд	Диапазон измерений температуры, °С	Время термиче- ской реакции, с, не более	Длина погружае- мой части L, мм	Диаметр погружае- мой части d, мм	Номиналь- ное сопро- тивление, R _{ТТВ} , Ом
ПТСВ-1	2	минус 50...450	40	550	6	100
ПТСВ-1	3	минус 50...450	40	550	6	100
ПТСВ-3	3	минус 50...500	40	550	6	100
ПТСВ-3Г	3	минус 50...500	40	260	6	100
ПТСВ-4	2	минус 50...232	40	550	6	100
ПТСВ-4	3	минус 50...232	40	550	6	100
ПТСВ-4Г	2	минус 50...230	40	260	6	100
ПТСВ-5	3	минус 50...250	40	350	6	100
	3	минус 50...250	40	550	6	100
ПТСВ-9	2	минус 200...450	9	550	4	100
ПТСВ-10	2	минус 50...450	9	550	4	100
ПТСВ-11	2	минус 50...232	9	350	4	100
ПТСВ-12	3	минус 50...450	9	350	4	100

Продолжение приложения А

Таблица А.6 — Метрологические характеристики термометров эталонных ПТСВ

Модификация термометра	Разряд	Доверительная погрешность термометров при доверительной вероятности 0,95, °С, не более (для диапазона применения, °С)														
		-200...-60	-60...-50	-50...0	0	0...30	30...50	50...60	60...150	150...160	160...200	200...230	230...250	250...420	420...450	450...500
ПТСВ-1	2	-	-	±0,02	±0,01	±0,01	±0,02	±0,02	±0,02	±0,02	±0,02	±0,02	±0,02	±0,02	±0,02	-
ПТСВ-1	3	-	-	±0,03	±0,02	±0,02	±0,02	±0,03	±0,03	±0,03	±0,03	±0,04	±0,04	±0,04	±0,04	-
ПТСВ-3	3	-	-	±0,03	±0,02	±0,02	±0,02	±0,03	±0,03	±0,03	±0,03	±0,04	±0,04	±0,04	±0,04	±0,07
ПТСВ-3Г	3	-	-	±0,03	±0,02	±0,02	±0,02	±0,02	±0,03	±0,03	±0,03	±0,03	±0,03	±0,03	±0,04	±0,07
ПТСВ-4	2	-	-	±0,02	±0,01	±0,01	±0,01	±0,02	±0,02	±0,02	±0,02	±0,02	±0,02	±0,02	-	-
ПТСВ-4	3	-	-	±0,03	±0,02	±0,02	±0,02	±0,03	±0,03	±0,03	±0,03	±0,04	±0,04	±0,04	-	-
ПТСВ-4Г	2	-	-	±0,02	±0,01	±0,01	±0,01	±0,01	±0,02	±0,02	±0,02	±0,02	±0,02	±0,02	-	-
ПТСВ-5	3	-	-	±0,03	±0,02	±0,02	±0,02	±0,03	±0,03	±0,03	±0,03	±0,04	±0,04	±0,04	-	-
ПТСВ-9	2	±0,02	±0,02	±0,02	±0,01	±0,01	±0,01	±0,01	±0,01	±0,01	±0,01	±0,02	±0,02	±0,02	±0,02	-
ПТСВ-10	2	-	-	±0,02	±0,01	±0,01	±0,01	±0,01	±0,01	±0,01	±0,01	±0,02	±0,02	±0,02	±0,02	-
ПТСВ-11	2	-	-	±0,02	±0,01	±0,01	±0,01	±0,01	±0,01	±0,01	±0,01	±0,02	±0,02	±0,02	±0,02	-
ПТСВ-12	3	-	-	±0,03	±0,02	±0,02	±0,02	±0,02	±0,02	±0,02	±0,02	±0,03	±0,03	±0,03	±0,04	-

Продолжение приложения А

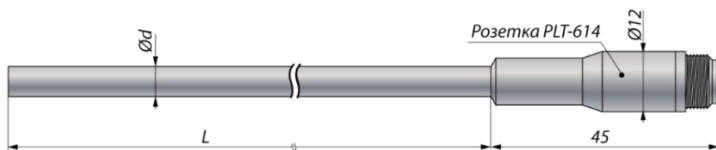


Рисунок А.7 — ПТСВ-1, ПТСВ-3, ПТСВ-4, ПТСВ-5, ПТСВ-9, ПТСВ-10, ПТСВ-11, ПТСВ-12

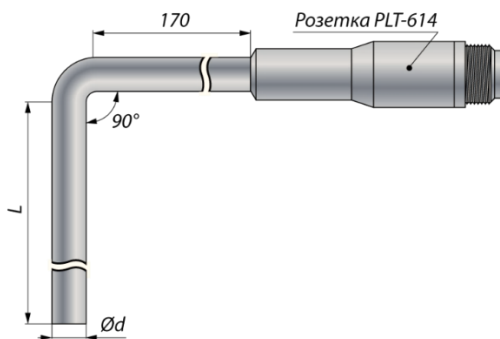


Рисунок А.8 — ПТСВ-3Г, ПТСВ-4Г