

11.03.2019 г.

 **ЭЛЕМЕР**
Научно-производственное предприятие



**УРОВНЕМЕРЫ ПОПЛАВКОВЫЕ
ПОТЕНЦИОМЕТРИЧЕСКИЕ
«ЭЛЕМЕР-УПП-11/М2»**

Руководство по эксплуатации

НКГЖ.407622.001-100РЭ

СОДЕРЖАНИЕ

1. Введение	3
2. Описание и работа	3
2.1. Назначение изделий	3
2.2. Технические характеристики.....	5
2.3. Обеспечение взрывобезопасности	9
2.4. Устройство и работа	10
2.5. Задание параметров конфигурирования УПП.....	15
2.6. Формирование сигнала по HART-протоколу	16
2.7. Работа с УПП по HART-протоколу.....	17
2.8. Маркировка и пломбирование.	18
2.9. Упаковка	19
3. Использование изделий по назначению.....	20
3.1. Подготовка изделий к использованию.	20
3.2. Использование изделий.	25
4. Методика поверки.....	26
5. Техническое обслуживание	27
6. Хранение	29
7. Транспортирование	29
8. Утилизация	29
Приложение А. Габаритные, присоединительные и монтажные размеры	30
Приложение Б. Схемы электрические подключений.....	35
Приложение В. Форма заказа	40
Приложение Г. Структура меню.....	53

1. ВВЕДЕНИЕ

1.1. Руководство по эксплуатации содержит сведения о конструкции, принципе действия, характеристиках уровнемеров поплавковых потенциометрических «ЭЛЕМЕР-УПП-11/М2» (далее – УПП или прибор) и указания, необходимые для правильной и безопасной их эксплуатации.

2. ОПИСАНИЕ И РАБОТА

2.1. Назначение изделий

2.1.1. УПП предназначены для измерений, контроля и непрерывного преобразования значений уровня жидких, в том числе агрессивных и взрывоопасных сред, в унифицированный выходной токовый сигнал и (или) цифровой сигнал HART-протокола.

УПП используются в системах автоматического контроля, регулирования и управления технологическими процессами в нефтеперерабатывающей, пищевой, химической и других отраслях промышленности.

УПП имеют исполнения, приведенные в таблице 2.1.

Таблица 2.1 – Вид исполнения

Вид исполнения	Код исполнения	Код при заказе
Общепромышленное	-	-
Взрывозащищенное «искробезопасная электрическая цепь» вида 0Ex ia IIB T6 Ga X	Ex	Ex
Взрывозащищенное «взрывонепроницаемая оболочка» вида 1Ex d IIB T6 Gb X	Exd	Exd

2.1.1.1. УПП предназначены для измерения жидких сред со следующими характеристиками:

- плотность измеряемой среды от 600 до 1200 кг/м³;
- температура измеряемой среды от минус 30 до плюс 85° С;
- физико-химические свойства измеряемой среды не должны оказывать воздействие на материалы измерительной (смачиваемой и присоединительной) части УПП (см. п. 2.4.8).

2.1.1.2. Допускаемое избыточное давление в емкости зависит от типа поплавка (см. п. 2.4.7) и от вида присоединения УПП к процессу (с неподвижным штуцером или с подвижным) (см. п. 2.4.6).

2.1.2. В соответствии с ГОСТ 28725-90 УПП является:

- по числу преобразуемых входных сигналов – одноканальными;
- по числу выходных сигналов – двухканальными (унифицированный токовый сигнал и цифровой сигнал HART-протокола);

- по зависимости выходного сигнала от входного – с линейной зависимостью (возрастающей / убывающей) в соответствии с таблицей 2.2;
- по возможности перестройки диапазона измерения – перенастраиваемыми;
- по связи между входными и выходными цепями – без гальванической связи и обеспечивает гальваническую развязку электрических цепей от электрических цепей источника питания, цепей обработки, преобразования и регистрации измеряемого параметра.

Таблица 2.2 - Тип выходного сигнала

Выходной сигнал	Зависимость выходного сигнала от входного
4-20 мА	возрастающая
20-4 мА	убывающая

Выходной токовый сигнал подключается к внешним измерительным цепям через кабельные вводы. Внешние цепи питания подключаются к клеммам питания через кабельные вводы. Описание вариантов кабельных вводов приведено в таблице В.9 Приложения В.

2.1.3. УПП являются переконфигурируемыми потребителем приборами без индикации текущих значений.

2.1.3.1. УПП могут подключаться с помощью HART-модема к персональному компьютеру (далее – ПК) по HART-протоколу для конфигурирования, градуировки и получения данных измерения в процессе эксплуатации.

Для взаимодействия УПП с ПК используется программа «HARTmanager».

Процедура конфигурирования УПП включает в себя:

- изменение значений верхнего и нижнего пределов измерений;
- выбор зависимости выходного сигнала от входного (возрастающая или убывающая);
- выбор времени демпфирования;
- выбор единицы измерений.

2.1.3.2. В состав УПП входит первичный преобразователь на основе резистивно-герконовой потенциометрической линейки.

2.1.3.3. Нормирование верхних и нижних пределов измерений осуществляется в мм, м.

2.1.4. Взрывобезопасные УПП-11Ex предназначены для применения во взрывоопасных зонах, соответствуют требованиям ТР ТС 012/2011, ГОСТ 31610.0-2014 (IEC 60079-0:2011), ГОСТ 31610.11-2014 (IEC 60079-11:2011), имеют вид взрывозащиты «искробезопасная электрическая цепь уровня «i» и маркировку взрывозащиты 0Ex ia IIB T6 Ga X.

Взрывобезопасные УПП-11Exd предназначены для применения во взрывоопасных зонах, соответствуют требованиям ТР ТС 012/2011, ГОСТ IEC 60079-1:2011, имеют вид взрывозащиты «взрывонепроницаемая оболочка «d» и маркировку взрывозащиты 1Ex d IIB T5 Gb X или 1Ex d IIB T6 Gb X.

2.1.5. По устойчивости к электромагнитным помехам УПП, соответствуют ТР ТС 020/2011, ГОСТ Р МЭК 61326-1-2014.

2.1.6. УПП по защищенности от воздействия окружающей среды в соответствии с:

- ГОСТ 15150-69 выполнены в исполнении Т II;
- ГОСТ 14254-2015 имеют степени защиты от попадания внутрь УПП пыли и воды IP65.

2.1.7 УПП устойчивы к климатическим воздействиям при эксплуатации в соответствии с таблицей 2.3.

Таблица 2.3 – Климатическое исполнение

Группа	ГОСТ Р	Диапазон	Индекс заказа
С3	52931-2008	от минус 10 до плюс 70°C	t1070*
С2		от минус 25 до плюс 70°C	t2570
		от минус 50 до плюс 70°C	t5070
		от минус 55 до плюс 70°C	t5570**
<p>Примечания</p> <p>1 - * Базовое исполнение.</p> <p>2 - ** По отдельному заказу только для индекса заказа «В» (см. п. 2.2.1.2).</p>			

2.2. Технические характеристики

2.2.1. Диапазон измерений уровня: от H_n до 6000 мм, где H_n – нижний предел измерений ($H_n=5+h_n$, мм, где h_n – высота поплавка (от 80 до 123 мм)).

2.2.1.1. Дискретность установки герконов: 5 или 10 мм.

2.2.1.2. Пределы допускаемой абсолютной погрешности измерений уровня, мм:

- для индекса заказа А $\pm(5 + 2 \cdot 10^{-3} \cdot H^{**})$;
- для индекса заказа В* $\pm(10 + 2 \cdot 10^{-3} \cdot H^{**})$.

Примечания:

* – базовое исполнение;

** – H - измеренное значение уровня, мм.

2.2.1.3. Диапазоны унифицированных выходных сигналов, мА:

- от 4 до 20;
- от 20 до 4.

2.2.1.3.1 Диапазон преобразования выходного сигнала от 3,7 до 23 мА.

2.2.1.4. Длина монтажной части УПП выбирается из ряда в зависимости от диапазона измерений от 400 до 6000 мм.

2.2.2. Номинальная статическая характеристика УПП для унифицированного сигнала должна соответствовать следующему виду:

- для линейно-возрастающей зависимости

$$I = \frac{H - H_H}{H_B - H_H} \cdot (I_B - I_H) + I_H, \quad (1)$$

- для линейно-убывающей зависимости

$$I = \frac{H - H_H}{H_B - H_H} \cdot (I_H - I_B) + I_B, \quad (2)$$

где I – сила тока на измерительном выходе УПП, мА;

I_B – верхнее предельное значение силы тока на измерительном выходе УПП, мА;

I_H – нижнее предельное значение силы тока на измерительном выходе УПП, мА;

H – измеренное УПП значение уровня, мм;

H_B – верхний предел измерений уровня, мм;

H_H – нижний предел измерений уровня, мм.

2.2.2.1. Номинальная статическая характеристика УПП

- для цифрового сигнала HART-протокола соответствует следующему виду

$$A = H, \quad (3)$$

где A – значение уровня, передаваемое по HART-протоколу;

- для цифрового сигнала «процент от диапазона» с линейной зависимостью

$$A_{\%} = \frac{H - H_H}{H_B - H_H} \cdot 100, \quad (4)$$

где $A_{\%}$ – значение уровня в процентах от диапазона, передаваемое по HART-протоколу.

2.2.3. Время установления рабочего режима не более 30 мин. 2.2.4.

2.2.4. Вариация выходного сигнала УПП не превышает 0,25 предела допускаемой абсолютной погрешности измерений.

2.2.5. УПП устойчивы к воздействию синусоидальных вибраций высокой частоты (с частотой перехода от 57 до 62 Гц) со следующими параметрами:

- частота – от 5 до 80 Гц;
- амплитуда смещения для частоты ниже частоты перехода – 0,15 мм;
- амплитуда ускорения для частоты выше частоты перехода – 19,6 м/с².

2.2.6. Сопротивление нагрузки не должно быть более значения, рассчитанного по формуле

$$R_{нагр} = \frac{U_{пит} - U_{мин}}{I_{макс}}, \quad (5)$$

где $R_{нагр}$ – сопротивление нагрузки, кОм;

$U_{мин}$ – минимальное напряжение питания, указанное в п. 2.2.8;

$U_{пит}$ – напряжение питания, В;

$I_{макс}$ – максимальный ток нагрузки $I_{макс} = 23$ мА.

2.2.7. При использовании HART-протокола для получения данных измерений и настройки УПП сопротивление нагрузки $R_{нагр}$ должно находиться в пределах от 240 до 600 Ом. Номинальное значение сопротивления нагрузки $R_{нагр} = 250$ Ом.

2.2.8. Питание УПП осуществляется:

- от источника постоянного тока напряжением от 10 до 42 В;
- питание взрывобезопасных УПП-11Ex осуществляется от источника с выходной искробезопасной цепью уровня «i» и электрическими параметрами, соответствующими электрооборудованию подгруппы IIS, напряжением от 10* до 24 В.

П р и м е ч а н и е – * только для унифицированного сигнала 4-20 мА без подключения по HART- протоколу.

По HART- протоколу $R_{нагр} = 250$ Ом для $U_{мин} = 16$ В.

2.2.8.1. Электрические параметры искробезопасной цепи УПП-11Ex не превышают следующих значений:

- максимальное входное напряжение, U_i : 30 В;
- максимальный входной ток, I_i : 120 мА;
- максимальная входная мощность, P_i : 0,9 Вт;
- максимальная внутренняя емкость, C_i : 50 нФ;
- максимальная внутренняя индуктивность, L_i : 0,2 мГн.

2.2.9. Выход – токовая петля 4-20 мА, совмещенная с цепью питания от источника постоянного тока.

2.2.10. Мощность, потребляемая УПП, не превышает:

- 0,6 Вт при напряжении питания 24 В;
- 0,8 Вт при напряжении питания 36 В.

2.2.11. Изоляция электрических цепей УПП между токоведущими цепями и корпусом выдерживает в течение 1 мин действие испытательного напряжения практически синусоидальной формы частотой от 45 до 65 Гц:

- 500 В при температуре окружающего воздуха (20 ± 5) °С и относительной влажности от 30 до 80 %.
- 300 В при температуре окружающего воздуха (35 ± 3) °С и относительной влажности (95 ± 3) %.

2.2.12. Электрическое сопротивление изоляции токоведущих входных и выходных цепей УПП относительно корпуса не менее:

- 20 МОм при температуре окружающего воздуха (20 ± 5) °С и относительной влажности от 30 до 80 %;
- 5 МОм при верхнем значении температуры рабочих условий и относительной влажности от 30 до 80 %;
- 1 МОм при температуре окружающего воздуха (35 ± 5) °С и относительной влажности (95 ± 3) %.

2.2.13. Габаритные, присоединительные и монтажные размеры УПП соответствуют приведенным в Приложении А.

2.2.14. Масса УПП, в зависимости от исполнения, не превышает указанной в Приложении А.

2.2.15. УПП устойчивы к воздействию температуры окружающей среды в расширенной области температур, приведенной в п. 2.1.7.

2.2.16. УПП в транспортной таре выдерживают температуру от минус 50 до плюс 60 °С.

2.2.17. УПП устойчивы к воздействию влажности:

- до 100 % при температуре 30 °С и более низких температурах, с конденсацией влаги для климатического исполнения С2 по ГОСТ Р 52931-2008;
- до 95 % при температуре 35 °С и более низких температурах, без конденсации влаги для климатического исполнения С3 по ГОСТ Р 52931-2008.

2.2.18. УПП в транспортной таре обладают прочностью к воздействию воздушной среды с относительной влажностью 98 % при температуре 35°С.

2.2.19. УПП в транспортной таре устойчивы к воздействию ударной тряски с числом ударов в минуту 80, средним квадратическим значением ускорения 98 м/с^2 и продолжительностью воздействия 1 ч.

2.2.20. Обеспечение электромагнитной совместимости и помехозащищенности

2.2.20.1. УПП устойчивы к электромагнитным помехам в соответствии с ТР ТС 020/2011, ГОСТ Р МЭК 61326-1-2014.

2.2.20.2. УПП нормально функционируют и не создают помех в условиях совместной работы с аппаратурой систем элементов, для которых они предназначены, а также с аппаратурой другого назначения, которая может быть использована совместно с данными УПП в типовой помеховой ситуации.

2.2.21. Показатели надежности

2.2.21.1. Средняя наработка на отказ не менее 100000 ч.

2.2.21.2. Средний срок службы УПП не менее 12 лет.

2.3. Обеспечение взрывобезопасности

2.3.1. Обеспечение взрывобезопасности УПП-11Ex

2.3.1.1. Взрывобезопасность уровнемеров УПП-11Ex обеспечивается видами взрывозащиты «искробезопасная электрическая цепь «i» по ГОСТ 31610.11-2014 (IEC 60079-11:2011), а также выполнением конструкции в соответствии с требованиями ГОСТ 31610.0-2014 (IEC 60079-0:2011).

2.3.2. Обеспечение взрывобезопасности УПП-11Exd

2.3.2.1. Взрывобезопасность УПП-11Exd обеспечивается видом взрывозащиты «взрывонепроницаемая оболочка «d» по ГОСТ IEC 60079-1-2011, а также выполнением конструкции в соответствии с требованиями ГОСТ 31610.0-2014 (IEC 60079-0:2011) и достигается заключением электрических цепей УПП-11Exd во взрывонепроницаемую оболочку, которая выдерживает давление взрыва и исключает передачу взрыва в окружающую взрывоопасную среду.

2.4. Устройство и работа

2.4.1. Общий вид УПП

На рисунках 2.1-2.2 представлен общий вид УПП, на рисунке 2.3 представлены виды поплавков

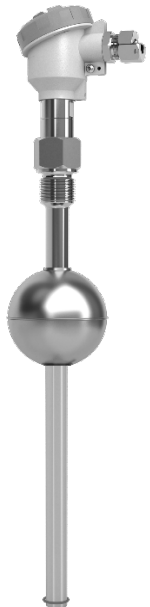


Рисунок 2.1 - Внешний вид УПП с неподвижным штуцером



Рисунок 2.2 - Внешний вид УПП с подвижным штуцером

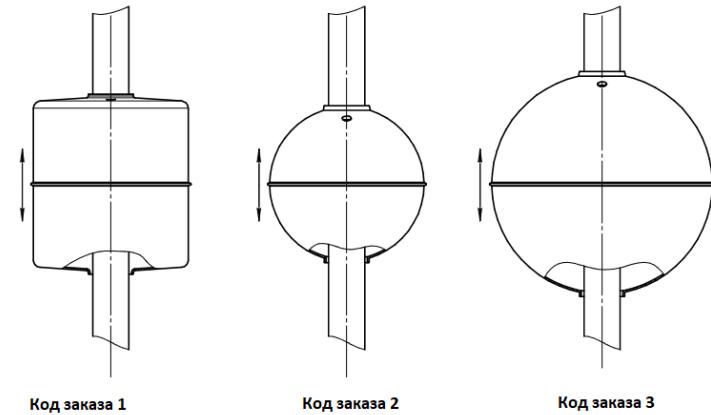


Рисунок 2.3 – Типы поплавков

2.4.2. УПП состоят из первичного преобразователя (резистивно-герконовая потенциометрическая линейка с магнитным поплавком), электронного блока, осуществляющего преобразование значение сопротивления линейки в цифровой код.

2.4.3. УПП обеспечивают возможность установки «нуля» по HART-протоколу.

2.4.4. Измерительный преобразователь УПП преобразует сигнал, поступающий от первичного преобразователя, в цифровое значение уровня L_d . На основе L_d и значений верхнего и нижнего пределов преобразования рассчитывается цифровое значение «% от диапазона». По значению % от диапазона рассчитывается цифровое значение силы тока I_d для выходного унифицированного сигнала 4-20 мА. При расчёте I_d учитывается значение параметра «Короткий адрес». Если значение параметра «Короткий адрес» не равно нулю, то значение I_d не зависит от измеренного значения и равно 4 мА.

Цифровое значение I_d поступает на выходной ЦАП (цифро-аналоговый преобразователь) УПП, который преобразует полученный код в унифицированный выходной сигнал 4-20 мА.

Цифровые значения измеренного уровня L_d , рассчитанные I_d и «% от диапазона», считываются вторичной регистрирующей аппаратурой (ПК с HART-модемом и/или HART-коммуникатором) по HART-протоколу при подключении УПП к последней по одной из схем, приведенных на рисунках Б.4, Б.5 Приложения Б.

2.4.5. Измерительный стержень УПП представляет собой трубу диаметром 20 мм, в которой размещена резистивно-герконовая потенциометрическая линейка.

2.4.6. По виду присоединения к процессу конструкция УПП может быть с неподвижным штуцером (индекс заказа «-») или с подвижным штуцером (индекс заказа «ПШ»). Внешний вид УПП с неподвижным штуцером приведен на рисунке 2.1, с подвижным штуцером – на рисунке 2.2.

2.4.7. На измерительный стержень устанавливается поплавков с магнитом. Поплавки для УПП могут быть разной геометрической формы и размеров в зависимости от плотности измеряемой среды и условий эксплуатации. Основные типы поплавков с указанием размеров приведены в таблице В.7 Приложения В. Конструкция поплавков, их размеры и материалы могут изменяться.

2.4.7.1. В таблице 2.4 приведены величины глубин погружения поплавков в измеряемую среду в зависимости от плотности измеряемой среды. Эти величины необходимо учитывать при настройке УПП.

Таблица 2.4 - Ориентировочные расчетные величины глубины погружения поплавка в зависимость от плотности измеряемой среды при нормальных условиях, мм*

Код заказа поплавка (см таблицу В.7 Приложения В)	Глубина погружения поплавков, мм для измеряемой среды плотностью, кг/м ³						
	600	700	800	900	1000	1100	1200
1	80	68	60	54	50	44	40
2	-**	-**	-**	56	52	48	45,5
3	66	61,5	58,5	54,5	51,5	48,5	-**
Примечания 1 - * Расчетная глубина погружения отсчитывается от нижней точки поплавка. 2 - ** Данный тип поплавка не применяется.							

2.4.8. Монтажная часть и поплавки изготавливаются из различных материалов для обеспечения стойкости к воздействию измеряемых сред (см. таблицу В.6 Приложения В).

2.4.9. Для обеспечения монтажа в технологический процесс применяются комплекты монтажных частей (КМЧ) (см. таблицы В.8, В.8.1 Приложения В).

2.4.10. Элементы коммутации и контроля

Внешний вид коммутационной платы и функциональное расположение контактов приведены на рисунке 2.4.

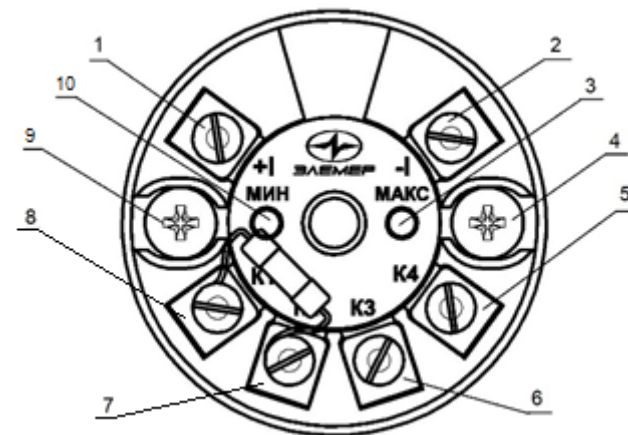


Рисунок 2.4 — Внешний вид коммутационной платы УПП

Обозначения к рисунку 2.4:

- 1, 2 - винтовые клеммы для подключения источника питания;
- 3 - кнопка «МАКС» - кнопка коррекции измеряемой величины в сторону увеличения;
- 4, 9 - отверстия для крепления УПП;
- 5, 6 - винтовые клеммы для подключения первичного преобразователя;
- 7, 8 – винтовые клеммы для подключения технологического резистора. Резистор установлен на предприятии-изготовителе. Внимание! При монтаже УПП отсоединять резистор от винтовых клемм запрещено.
- 10 - кнопка «МИН» - кнопка коррекции измеряемой величины в сторону уменьшения.

2.4.10.2. Схемы электрические подключений при использовании унифицированного токового сигнала 4-20 мА к клеммной колодке через кабельный ввод приведены на рисунке Б.1 Приложения Б.

2.4.10.3. Схемы электрические подключений взрывозащищенных УПП к клеммной колодке через кабельный ввод приведены на рисунках Б.2 и Б.3 Приложения Б.

2.4.10.4. Схемы подключений по HART-протоколу приведены на рисунках Б.4 и Б.5 Приложения Б.

2.4.11. Основные принципы работы

2.4.11.1. Принцип действия

Принцип действия уровнемеров основан на изменении состояния герконов под воздействием магнитного поля поплавка, перемещающегося вдоль направляющей трубки, внутри которой находится резистивно-герконовая потенциометрическая линейка.

Электронный блок, в зависимости от положения магнитного поплавка измеряет и преобразует значение электрического сопротивления в унифицированный выходной сигнал силы постоянного тока и (или) цифровой сигнал HART-протокола и (или) в цифровой сигнал измеряемой величины. Одновременное функционирование HART-протокола и унифицированного токового выхода возможно только в режиме «точка-точка».

2.5. Задание параметров конфигурирования УПП

2.5.1 Параметры конфигурирования УПП и заводские установки приведены в таблице 2.5.

Таблица 2.5 — Конфигурационные параметры

Название параметра	Допустимые значения	Заводская установка	Описание параметра
Короткий адрес (Адрес опроса)	0...63	0	Короткий адрес прибора для сетевой работы
Количество преамбул в ответе (Преамбул в ответе)	5...20	5	Число игнорируемых байт в посылке HART-протокола
Единица измерения (Уровень Единица)	мм,м	мм	Единица измерения уровня
Нижняя граница сенсора (Уровень LSL)	-9999...99999	-	Нижняя граница диапазона ПП. Только чтение.
Верхняя граница сенсора (Уровень LSL)	-9999...99999	-	Верхняя граница диапазона ПП. Только чтение
Нижний предел диапазона измерений и преобразования (PV LRV)	-9999...99999	в зависимости от рабочей части	Значение из диапазона ПП, соответствующее выходному сигналу 4 мА
Верхний предел диапазона измерений и преобразования (PV URV)	-9999...99999	в зависимости от рабочей части	Значение из диапазона ПП, соответствующее выходному сигналу 20 мА
Минимальный диапазон измерений и преобразования (Уровень Мин диап)	-9999...99999	в зависимости от рабочей части	Задаёт минимальную ширину диапазона измерений и преобразования. Только чтение
Время демпфирования (PV Демпф.)	0...99,9 с	0	Постоянная фильтра первого порядка
Тип токового выхода (Тип)	4-20 мА, 20-4 мА	4-20 мА	Выбор прямой «4-20» или обратной «20-4» зависимости преобразования
Режим токовой петли (Режим токов. петли)	«Отключено», «Включено»	«Включено»	Включение или отключение токовой петли
Уровень тока ошибки (Уровень тока ошиб.)	«Высокий», «Низкий»	«Низкий»	Выбор одного из двух значений тока ошибки
Низкий ток ошибки	3,7...3,8 мА	3,7 мА	Значение низкого уровня тока ошибки
Высокий ток ошибки	20...23 мА	22,5 мА	Значение высокого уровня тока ошибки.
П р и м е ч а н и е - * ПП – первичный преобразователь.			

2.5.2. Просмотр и редактирование значений конфигурационных параметров УПП осуществляется с помощью программы «**HARTmanager**».

2.5.3. УПП сохраняет ранее установленные параметры конфигурации и их значения при пропадании напряжения питания.

2.5.4. УПП позволяет восстановить заводские параметры, которые ранее были установлены при конфигурировании УПП на заводе-изготовителе. Процедура восстановления заводских параметров осуществляется с помощью метода «Восстановление заводских параметров» в меню «Обслуживание устройства» программы «**HARTmanager**».

2.6. Формирование сигнала по HART-протоколу

2.6.1. УПП с HART-протоколом могут передавать информацию об измеряемой величине в цифровом виде вместе с сигналом постоянного тока 4-20 мА. УПП поддерживают работу по HART-протоколу в режиме «точка-точка» или в «многоточечном» режиме (см. приложение Б).

2.6.2. В режиме «точка-точка» УПП поддерживает обмен данными с одним или двумя HART-устройствами (коммуникатором, HART-модемом), при этом:

- УПП имеет «короткий адрес» «0» (заводская установка);
- УПП формирует стандартный унифицированный токовый сигнал 4-20 мА;
- УПП формирует цифровой сигнал в стандарте HART-протокола, передаваемый по токовой петле 4-20 мА, при этом цифровой сигнал не искажает аналоговый сигнал.

2.6.3. В «многоточечном» режиме допускают подключение к одному HART-модему, при этом:

- Параметр «Режим токовой петли» должен иметь значение «Отключено»;
- УПП использует цепь 4-20 мА только для питания прибора;
- УПП формирует цифровой HART-сигнал, передаваемый по электрическим цепям 4-20 мА;
- HART-сигнал принимается и обрабатывается одним или двумя HART-устройствами (коммуникатором и/или HART-модемом).

2.7. Работа с УПП по HART-протоколу

2.7.1. В УПП - применен HART-протокол, полностью соответствующий спецификации HART-протокола версии 7. Сигнал может приниматься и обрабатываться любым устройством, поддерживающим данный протокол, в том числе, ручным портативным HART-коммуникатором с загруженным DD-описанием или персональным компьютером (ПК) через стандартный последовательный порт и дополнительный HART-модем. HART-протокол допускает одновременное наличие в системе двух управляющих устройств: системы управления (ПК с HART-модемом) и ручного HART-коммуникатора. Эти два устройства имеют разные адреса и осуществляют обмен в режиме разделения времени канала связи, так что УПП может принимать и выполнять команды каждого из них.

2.7.2. Для конфигурации УПП может использоваться программа «**HARTmanager**», которая работает под ОС Windows10/Windows8/Windows7/Vista/XP.

Для работы программы с УПП необходим модем, подключаемый к последовательному COM-порту или USB-порту ПК (для этих целей можно использовать HART-модем HM-20/U1, выпускаемый НПП «ЭЛЕМЕР», или любой модем других производителей). Модем может быть подключен к УПП в любой точке токовой петли с использованием нагрузочного сопротивления: на пульте управления, измерительном стенде или непосредственно к УПП. Программа «**HARTmanager**» имеет удобный интуитивно понятный интерфейс пользователя. Схемы электрические подключений УПП к ПК для выполнения настройки приведены в приложении Б.

2.7.3. Сопротивление нагрузки в цепи питания УПП для подключения HART-устройств (коммуникатора, HART-модема), должно быть не менее 240 Ом, но не более 600 Ом, при номинальном значении 250 Ом. Допустимое напряжение U (В) и нагрузочный ток I (мА) источника питания при «многоточечном» режиме определяется по формулам

$$U_{\max} > U_{\text{num}} > [0,004 \times (N + 1) \times R_n + U_{\min}], \quad (6)$$

$$I_{\text{нагр}} = 4 \times (N + 1), \quad (7)$$

где U_{\max} – максимальное напряжение питания (42 В), В;

U_{\min} – минимальное напряжение питания УПП (10 В), В;

R_n – сопротивление нагрузочного резистора, Ом;

N – число подключенных УПП (не более 8 шт).

2.7.4. «Многоточечный» режим работы с HART-протоколом

В «многоточечном» режиме УПП работают в режиме только с цифровым выходом. Аналоговый выход устанавливается в 4 мА и не зависит от входного сигнала. Информация об уровне считывается по HART-протоколу. К одной паре проводов может быть подключено до 8 УПП. Количество УПП определяется падением напряжения в линии связи, а также напряжением и мощностью блока питания по п. 2.7.3. Каждый УПП в «многоточечном» режиме должен иметь свой уникальный адрес от 1 до 63, и обращение к УПП идет по этому адресу. Для включения «многоточечного» режима параметр «Режим токовой петли» должен иметь значение «Отключено». Коммуникатор или АСУТП определяют УПП, подключенные к линии и могут работать с каждым из них.

2.8. Маркировка и пломбирование

2.8.1. Маркировка производится в соответствии с ГОСТ 26828-86 и чертежом НКГЖ. 407622.001-100СБ.

2.8.2. Маркировка взрывобезопасных УПП-11Ex

- наименование предприятия-изготовителя и его зарегистрированный товарный знак;
- наименование изделия;
- маркировка взрывозащиты 0Ex ia IIB T6 Ga X;
- дата выпуска и заводской номер изделия;
- специальный знак взрывобезопасности «Ex»;
- диапазон температур окружающей среды (в зависимости от исполнения):

- $-10\text{ °C} \leq t_a \leq +70\text{ °C}$;
- $-25\text{ °C} \leq t_a \leq +70\text{ °C}$;
- $-50\text{ °C} \leq t_a \leq +70\text{ °C}$;
- $-55\text{ °C} \leq t_a \leq +70\text{ °C}$;

- входные электрические параметры искробезопасной цепи:

- максимальное входное напряжение U_i : 30 В;
- максимальный входной ток I_i : 120 мА;
- максимальная входная мощность P_i : 0,9 Вт;
- максимальная внутренняя емкость C_i : 50 нФ.
- максимальная внутренняя индуктивность L_i : 0,2 мГн.

2.8.3. Маркировка взрывобезопасности УПП-11Exd

На внешней стороне крышки головки УПП-11Exd нанесены:

- маркировка взрывозащиты «1Ex d IIB T6 Gb X»;
- предупредительная надпись «ПРЕДУПРЕЖДЕНИЕ – ОТКРЫВАТЬ, ОТКЛЮЧИВ ОТ СЕТИ».

На боковой поверхности корпуса УПП-11Exd указан диапазон температур окружающей среды (в зависимости от исполнения):

- $-10\text{ °C} \leq t_a \leq +70\text{ °C}$;
- $-25\text{ °C} \leq t_a \leq +70\text{ °C}$;
- $-50\text{ °C} \leq t_a \leq +70\text{ °C}$;
- $-55\text{ °C} \leq t_a \leq +70\text{ °C}$;

2.8.4. Пломбирование УПП-11Exd на предприятии-изготовителе не производится. Пломбирование УПП-11Exd производится потребителем на месте эксплуатации (см. рисунок А.3 Приложения А).

2.9. Упаковка

2.9.1. Упаковка производится в соответствии с ГОСТ 23170-78 и обеспечивает полную сохраняемость УПП.

3. ИСПОЛЬЗОВАНИЕ ИЗДЕЛИЙ ПО НАЗНАЧЕНИЮ

3.1. Подготовка изделий к использованию

3.1.1. Указания мер безопасности

3.1.1.1. Безопасность эксплуатации УПП обеспечивается:

- изоляцией электрических цепей в соответствии с нормами, установленными в пп. 2.2.11, 2.2.12;
- надежным креплением при монтаже на объекте;
- конструкцией (все составные части УПП, находящиеся под напряжением, размещены в корпусе, обеспечивающем защиту обслуживающего персонала от соприкосновения с деталями и узлами, находящимися под напряжением).

3.1.1.2. По способу защиты человека от поражения электрическим током УПП соответствуют классу III в соответствии с ГОСТ 12.2.007.0-75.

3.1.1.3. Заземление осуществляется посредством винта с шайбами, расположенными на корпусе УПП.

3.1.1.4. При испытании УПП необходимо соблюдать общие требования безопасности по ТР ТС 004/2011, ГОСТ IEC 61010-1-2014, ГОСТ 12.2.091-2012, а при эксплуатации - «Правила технической эксплуатации электроустановок потребителей» и «Правила техники безопасности при эксплуатации электроустановок потребителей» для установок напряжением до 1000 В, утвержденные Госэнергонадзором.

3.1.1.5 УПП должны обслуживаться персоналом, имеющим квалификационную группу по технике безопасности не ниже II в соответствии с «Правилами техники безопасности при эксплуатации электроустановок потребителей».

3.1.1.6. При испытании изоляции и измерении ее сопротивления необходимо учитывать требования безопасности, установленные на испытательное оборудование.

3.1.1.7. Замену, присоединение и отсоединение УПП от магистралей, подводящих измеряемую среду, следует производить при отсутствии уровня в магистралах и отключенном электрическом питании.

3.1.2. Внешний осмотр

3.1.2.1. При внешнем осмотре устанавливают отсутствие механических повреждений, соответствие маркировки, проверяют комплектность.

При наличии дефектов, влияющих на работоспособность УПП, несоответствия комплектности, маркировки определяют возможность дальнейшего их применения.

3.1.2.2. У каждого УПП проверяют наличие паспорта с отметкой ОТК.

3.1.3. Монтаж изделий

3.1.3.1. УПП установить в положении, удобном для эксплуатации и обслуживания.

3.1.3.2. Заземлить корпус УПП, для чего провод сечением не менее $1,5 \text{ мм}^2$ присоединить к контакту \oplus корпуса УПП.

3.1.3.3. При выборе места установки УПП необходимо учитывать следующее:

- места установки УПП должны обеспечивать удобные условия для обслуживания;
- температура, относительная влажность окружающего воздуха, параметры вибрации не должны превышать значений, указанных в разделе «Технические характеристики» настоящего руководства;
- напряженность магнитных полей, вызванных внешними источниками переменного тока частотой 50 Гц, не должна превышать 600 А/м ;
- подключение УПП к источнику питания и коммутируемым цепям осуществлять одножильным или многожильным проводом сечением $0,35 \dots 1,5 \text{ мм}^2$;
- для обеспечения надежной работы УПП в условиях жесткой и крайне жесткой электромагнитной обстановки электрические соединения осуществить с помощью экранированного кабеля, экран которого подключен к корпусу УПП. Корпус УПП заземлить в соответствии с п. 3.1.3.2.

3.1.3.4 Внимание! От правильной установки уровнемеров зависит стабильность показаний и точность измерений уровня.

3.1.3.4.1 УПП имеют длину монтажной части «L» от 400 до 6000 мм (в зависимости от заказа). Диапазон измерений «H» кратен дискретности установки герконов и определяется выражением: $H \leq L - a - 33$, где L - длина монтажной части (погружной части, высота резервуара), мм; hп - высота поплавка;

a = 5 мм - высота ограничительного фиксатора поплавка;

33 – высота резьбовой части, мм (для штуцера «НШ» или «ПШ»).

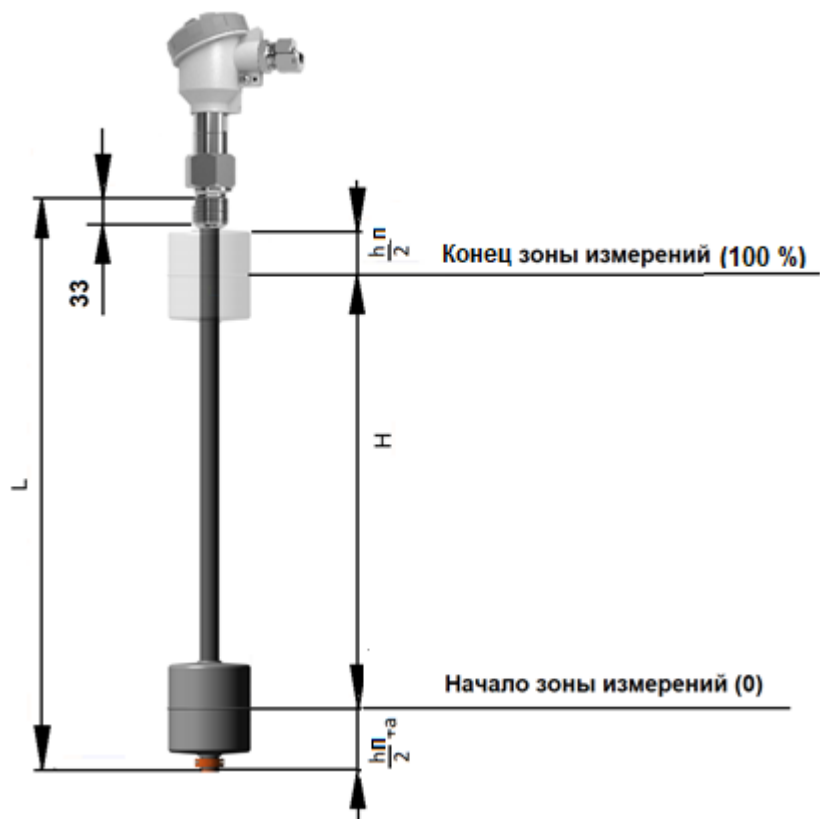


Рисунок 3.1

3.1.3.5. Монтаж линии связи

При монтаже для прокладки линии связи рекомендуется применять кабели контрольные с изоляцией из ПВХ (например - КВВГЭ). Допускается применение других кабелей с сечением жилы не более $1,5 \text{ мм}^2$.

Рекомендуется применение экранированного кабеля с изолирующей оболочкой при нахождении вблизи мест прокладки линии связи электроустановок мощностью более 0,5 кВт.

3.1.3.6. Подсоединение линии связи к УПП осуществляется через отверстия кабельных вводов с последующим уплотнением отверстия. Неиспользуемый кабельный ввод должен быть герметично закрыт заглушкой.

3.1.3.7. Монтаж УПП с HART-протоколом

Используемый при монтаже кабель - экранированная витая пара. Экран заземляется только на приемной стороне - у сопротивления нагрузки. Неэкранированный кабель может быть использован, если электрические помехи в линии не влияют на качество связи. Сечение кабеля от 0,35 до 1,5 мм² при общей длине кабеля менее 1500 м и от 0,81 до 1,5 мм² при общей длине кабеля более 1500 м.

3.1.3.8. «Многоточечный» режим работы УПП с HART-протоколом

В «многоточечном» режиме УПП работает в режиме только с цифровым выходом. Аналоговый сигнал автоматически устанавливается равным 4 мА и не зависит от входного уровня. Информация об уровне считывается по HART-протоколу. К одной паре проводов может быть подключено до 8 УПП. Количество УПП определяется падением напряжения в линии связи, а также напряжением и мощностью блока питания. Каждый УПП в «многоточечном» режиме имеет свой уникальный адрес от 0 до 63 и обращение к УПП идет по этому адресу. Для перевода УПП в «многоточечный» режим (установление выходного тока 4 мА) необходимо деактивировать токовый выход по HART протоколу. Коммуникатор или АСУТП определяют УПП, подключенные к линии, и могут работать с каждым из них.

Если требуется установить «многоточечной» режим в искробезопасной цепи, то к одной паре проводов может быть подключено не более двух УПП. Это обусловлено необходимостью обеспечить допустимое значение суммарной емкости в цепи питания УПП.

3.1.3.9. При выборе схемы внешних соединений следует учитывать следующее:

1) для гальванически связанных цепей питания УПП, имеющих двухпроводную линию связи и выходной сигнал 4-20 мА, допускается заземление нагрузки каждого УПП, но только со стороны источника питания;

2) для гальванически разделенных каналов питания УПП допускается:

- заземление любого одного вывода нагрузки каждого УПП;
- соединение между собой нагрузок нескольких УПП при условии объединения не более одного вывода нагрузки каждого УПП;

3) для снижения уровня помех в аналоговом и (или) цифровом сигнале на базе HART-протокола, рекомендуется использовать для УПП индивидуальные гальванически развязанные каналы питания.

Для уменьшения уровня пульсации выходного сигнала УПП допускается параллельно сопротивлению нагрузки включать конденсатор, при этом следует выбирать конденсатор с минимальной емкостью, обеспечи-

вающей допустимый уровень пульсации. Рекомендуется применять конденсаторы с рабочим напряжением не менее 50 В и имеющие ток утечки не более 5 мкА для сигнала 4-20 мА. Для УПП с цифровым выходным сигналом на базе HART-протокола устанавливать дополнительную емкость на сопротивлении нагрузки не допускается.

Электрический монтаж УПП должен производиться в соответствии со схемами электрических соединений, приведенными на рисунках в Приложении Б.

Электрический монтаж взрывозащищенных УПП должен производиться в соответствии со схемами электрических соединений, приведенными на рисунках в Приложении Б.

3.1.4. Опробование

3.1.4.1. При опробовании проверяют работоспособность и функционирование подстройки «нуля».

Проверку работоспособности проводят с помощью калибратора-измерителя унифицированных сигналов прецизионного «ЭЛЕМЕР-ИКСУ-2012» (далее - «ЭЛЕМЕР-ИКСУ-2012») и персонального компьютера. Работоспособность уровнемера проверяют изменяя значение уровня от нижнего до верхнего предельного значения. При этом контролируют изменение выходного электрического сигнала на «ЭЛЕМЕР-ИКСУ-2012» или персональном компьютере.

3.1.4.2. Проверку функционирования подстройки «нуля» проводят следующим образом.

Устанавливают близкое к нижнему пределу диапазона измерений значение уровня в резервуаре. После стабилизации показаний проверяемого уровнемера приводят показания проверяемого уровнемера к установленному значению уровня путем записи поправки на разность показаний проверяемого уровнемера и эталонного средства измерений в соответствующее поле компьютерной программы или с помощью меню уровнемера.

3.2. Использование изделий

3.2.1. Осуществить необходимые соединения УПП в соответствии со схемами электрическими подключений, приведенными в Приложении Б.

3.2.2. При необходимости произвести конфигурирование УПП, руководствуясь пп. 2.5-2.7.

3.2.3. Значение измеряемого уровня L определяют по формулам

$$H = \frac{I - I_H}{I_B - I_H} \cdot (H_B - H_H) + H_H \quad (9)$$

- для линейно-убывающей зависимости

$$H = \frac{I - I_B}{I_H - I_B} \cdot (H_B - H_H) + H_H \quad (10)$$

где все обозначения расшифрованы в п. 2.2.1.5.

3.2.4. При использовании HART-протокола измеренные значения уровня, а также рассчитанные значения выходного тока и процент диапазона, получают с помощью программы «**HARTmanager**».

4. МЕТОДИКА ПОВЕРКИ

4.1. Поверку УПП-11/М2 проводят органы метрологической службы или другие аккредитованные на право поверки организации. Требования к организации, порядку проведения поверки и форма представления результатов поверки определяются документом «Порядок проведения поверки средств измерений, требования к знаку поверки и содержанию свидетельства о поверке», утвержденным приказом Минпромторга России от 2 июля 2015 г. № 1815 и документом «Уровнемеры поплавковые потенциометрические «ЭЛЕМЕР-УПП-11». Методика поверки НКГЖ.407622.001МП».

4.2. Интервал между поверками:

- 2 года для УПП с индексом заказа «А»;
- 4 года для УПП с индексом заказа «В».

4.3. Методика поверки НКГЖ.407622.001МП» может быть применена для калибровки УПП.

5. ТЕХНИЧЕСКОЕ ОБСЛУЖИВАНИЕ

5.1. Техническое обслуживание УПП сводится к соблюдению правил эксплуатации, хранения и транспортирования, изложенных в настоящем руководстве по эксплуатации, профилактическим осмотрам, периодической поверке и ремонтным работам.

5.2. Профилактические осмотры проводятся в порядке, установленном на объектах эксплуатации УПП, и включают:

- внешний осмотр;
- проверку прочности крепления УПП, отсутствия обрыва заземляющего провода;
- проверку функционирования.

5.3. Периодическую поверку УПП производят в соответствии с указаниями, приведенными в разделе 4 настоящего руководства по эксплуатации.

5.4. УПП с неисправностями, не подлежащими устранению при профилактическом осмотре, или не прошедшие периодическую поверку, подлежат текущему ремонту.

Ремонт УПП производится на предприятии–изготовителе.

5.5. Обеспечение взрывобезопасности при эксплуатации

5.5.1. При эксплуатации УПП-11Ех необходимо руководствоваться разделом «Обеспечение взрывозащищенности при монтаже» настоящего РЭ, действующими «Правилам устройства электроустановок» (ПУЭ), «Правилами технической эксплуатации электроустановок потребителей» (ПТЭЭП), главой 3.4 «Электроустановки во взрывоопасных зонах»,

При эксплуатации необходимо наблюдать за нормальной работой взрывозащищенных УПП-11Ех, проводить систематический внешний и профилактический осмотры.

При внешнем осмотре необходимо проверить:

- отсутствие обрывов или повреждения изоляции внешнего соединительного кабеля;
- отсутствие видимых механических повреждений на взрывозащищенных УПП-11Ех.

При профилактическом осмотре должны быть выполнены все работы внешнего осмотра. Периодичность профилактических осмотров

устанавливается в зависимости от условий эксплуатации взрывозащищенных УПП-11Ex.

Эксплуатация взрывозащищенных УПП-11Ex с повреждениями и неисправностями запрещается.

При установке взрывозащищенных УПП-11Ex во взрывоопасной зоне следует избегать конвекционных потоков окружающей среды вокруг УПП-11Ex для исключения появления на поверхности корпуса электростатических зарядов.

6. ХРАНЕНИЕ

6.1. Условия хранения УПП в транспортной таре на складе изготовителя и потребителя должны соответствовать условиям 3 по ГОСТ 15150-69.

В воздухе не должны присутствовать агрессивные примеси.

6.2. Расположение УПП в хранилищах должно обеспечивать свободный доступ к ним.

6.3. УПП следует хранить на стеллажах.

6.4. Расстояние между стенами, полом хранилища и УПП должно быть не менее 100 мм.

7. ТРАНСПОРТИРОВАНИЕ

7.1. УПП транспортируются всеми видами транспорта в крытых транспортных средствах. Крепление тары в транспортных средствах должно производиться согласно правилам, действующим на соответствующих видах транспорта.

7.2. Условия транспортирования УПП должны соответствовать условиям 5 по ГОСТ 15150-69 при температуре окружающего воздуха от минус 50 до плюс 60 °С с соблюдением мер защиты от ударов и вибраций.

8. УТИЛИЗАЦИЯ

8.1. УПП не содержат вредных материалов и веществ, требующих специальных методов утилизации.

8.2. После окончания срока службы УПП подвергаются мероприятиям по подготовке и отправке на утилизацию. При этом следует руководствоваться нормативно-техническими документами по утилизации, принятыми в эксплуатирующей организации.

ПРИЛОЖЕНИЕ А

Габаритные, присоединительные и монтажные размеры УПП
Масса УПП в зависимости от длины погружной (монтажной) части от
2,6 до 7,4 кг

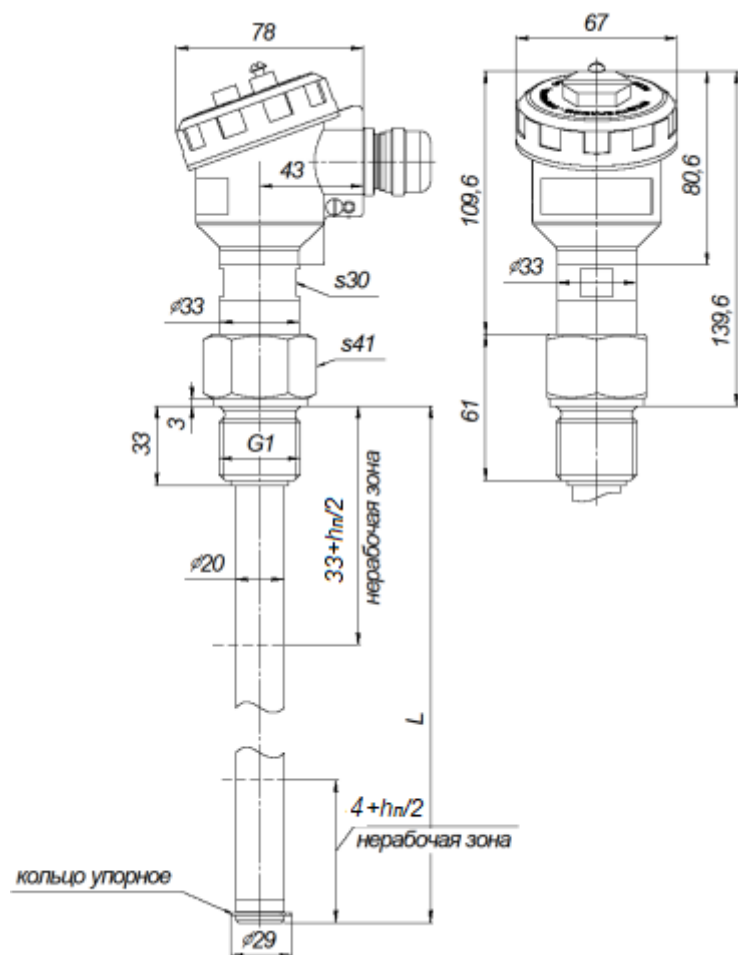


Рисунок А.1 - УПП-11/М2 с неподвижным штуцером

Продолжение приложения А

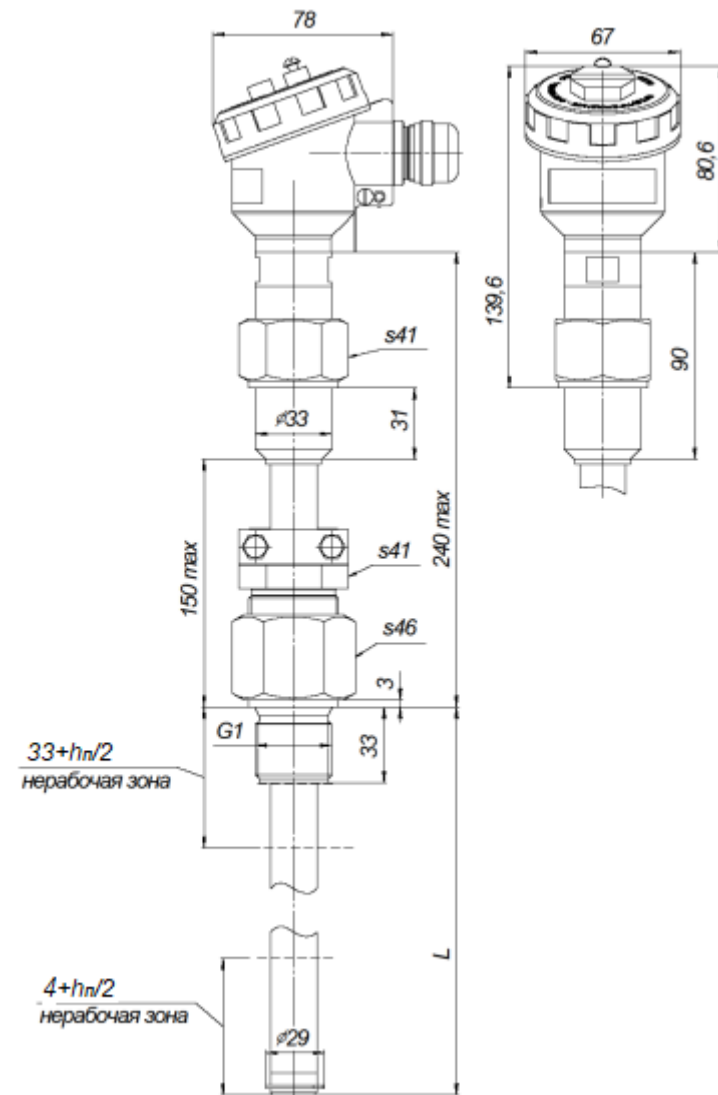


Рисунок А.2 - УПП-11/М2 с подвижным штуцером

Продолжение приложения А

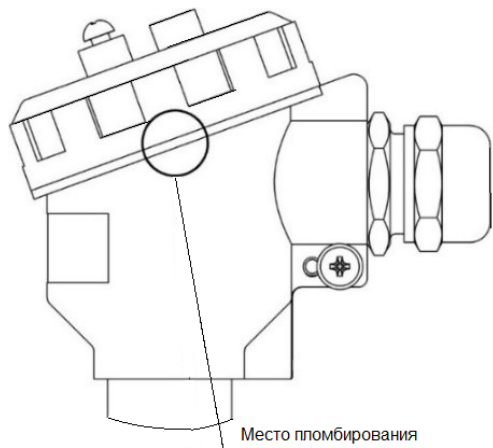


Рисунок А.3 - Место пломбирования УПП-11/М2

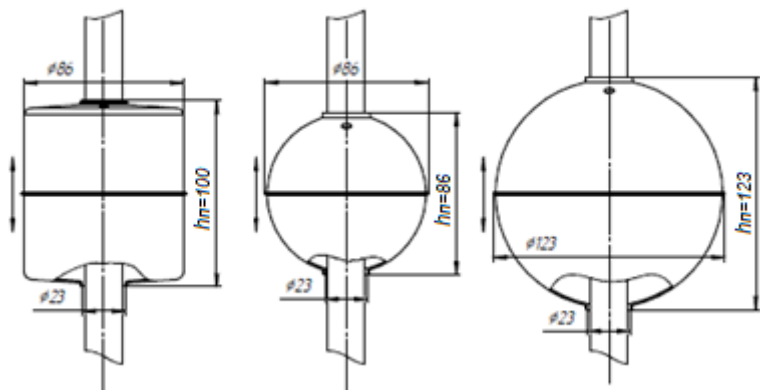





Рисунок А.4 - Размеры поплавков для УПП-11/М2

Продолжение приложения А

УПП-11/М2

	ЭЛЕМЕР-УПП-11/М2	IP65	
	Диап. измер.: <input type="text"/>		
	Питание: = 12...42 В		
	Зав. номер: <input type="text"/> 201 <input type="text"/> г.		

УПП-11Exd/М2

	ЭЛЕМЕР-УПП-11Exd/М2	
	1Ex d IIB T6 Gb X - <input type="text"/> °C ≤ Ta ≤ + <input type="text"/> °C	
	Диап. измер.: <input type="text"/>	TC RU C-RU.ПБ98.В. <input type="text"/>
	Питание: = 12...42 В	
Зав. номер: <input type="text"/> 201 <input type="text"/> г.	IP65	

УПП-11Ex/М2



	ЭЛЕМЕР-УПП-11Ex/М2	IP65	
	0Ex ia IIB T6 Ga X - <input type="text"/> °C ≤ Ta ≤ + <input type="text"/> °C		
	Диап. измер.: <input type="text"/>	TC RU C-RU.ПБ98.В. <input type="text"/>	
	Питание: = 12...24 В	Ui ≤ 30 В; li ≤ 120 мА;	
Зав. номер: <input type="text"/> 201 <input type="text"/> г.	Pi ≤ 0,9 Вт; Ci ≤ 50 нФ;		
	Li ≤ 0,2 мГн		

Рисунок А.7 – Таблички с маркировкой

ПРИЛОЖЕНИЕ Б

Схемы электрические подключений УПП

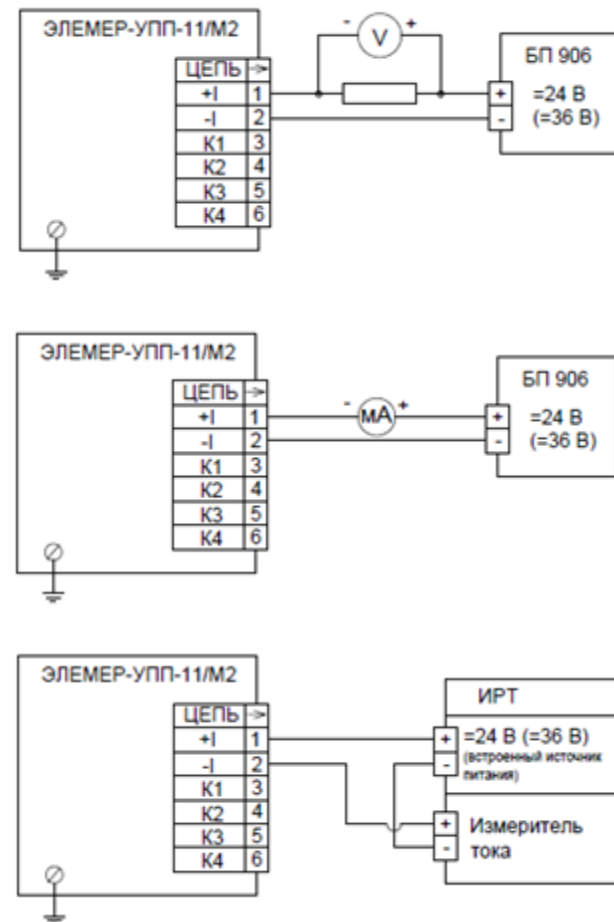


Рисунок Б.1 – Схема электрическая подключений УПП и УПП-11Exd через кабельный ввод

Продолжение приложения Б

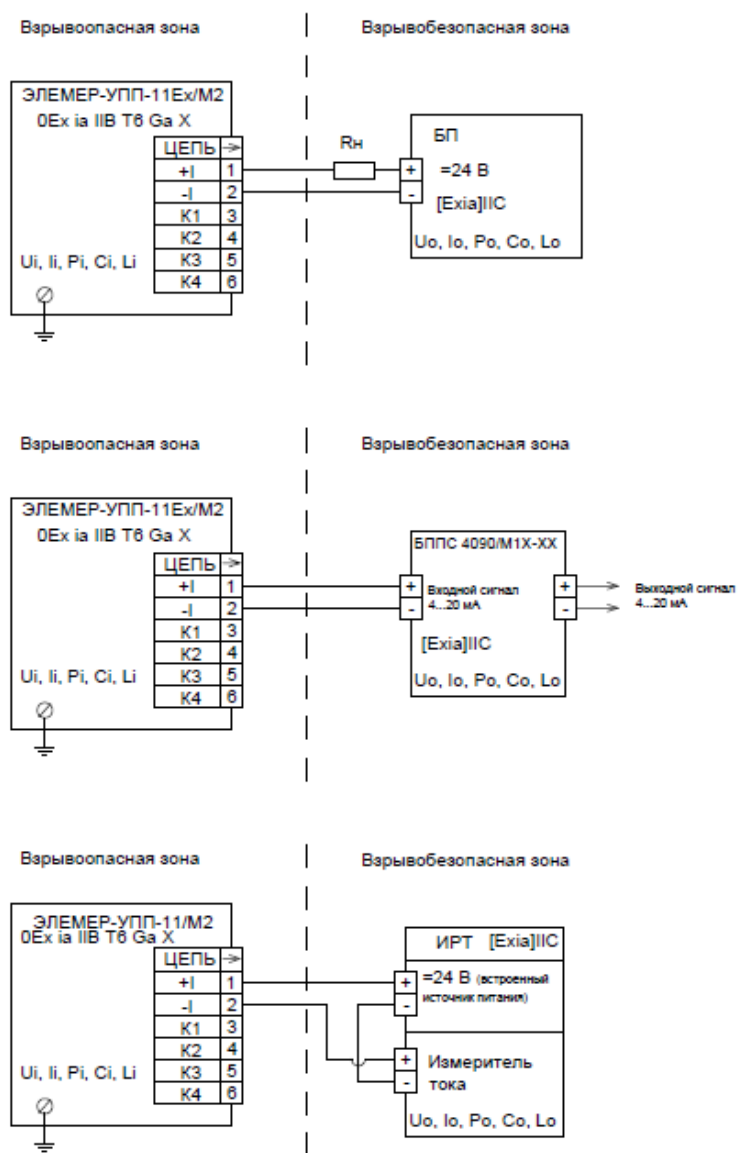


Рисунок Б.2 – Схема электрическая подключений УПП-11Ex через кабельный ввод

Продолжение приложения Б

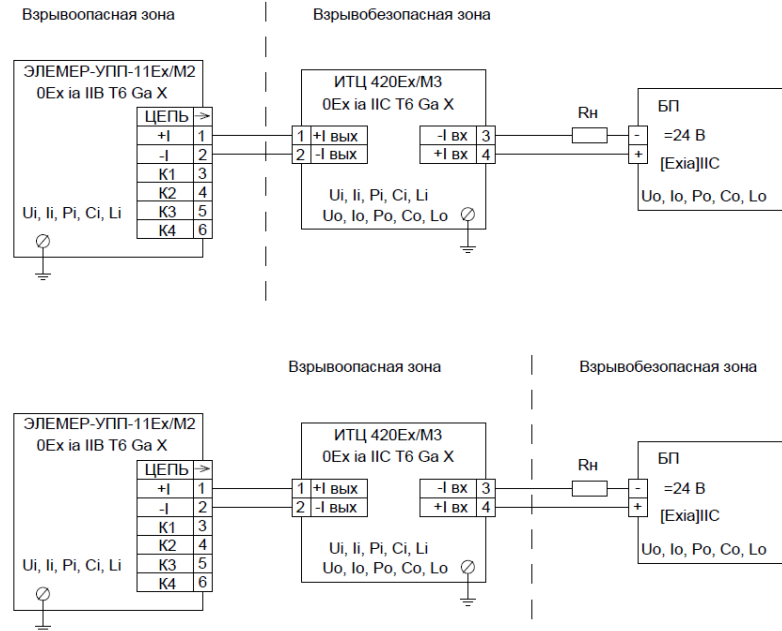


Рисунок Б.3 – Схема электрическая подключений УПП-11Ex к ИТЦ 420Ex/M3-5 через кабельный ввод.

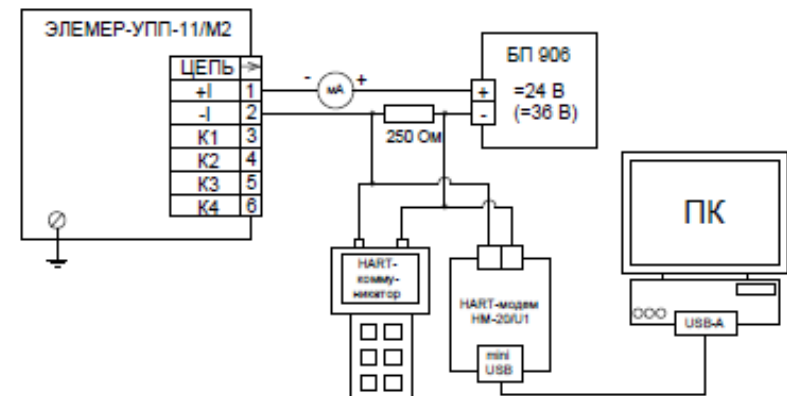


Рисунок Б.4– Схема электрическая подключений УПП к ПК по HART-протоколу

Продолжение приложения Б

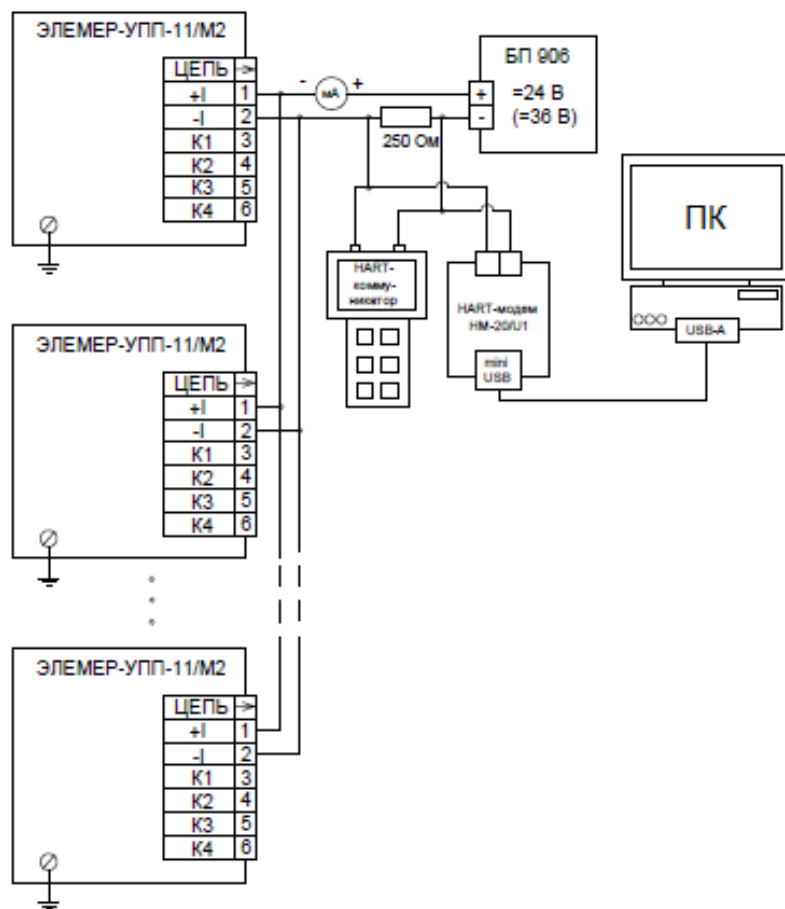


Рисунок Б.5 - Схемы электрические подключений УПП к ПК по HART-протоколу в многоточечном режиме.

Продолжение приложения Б

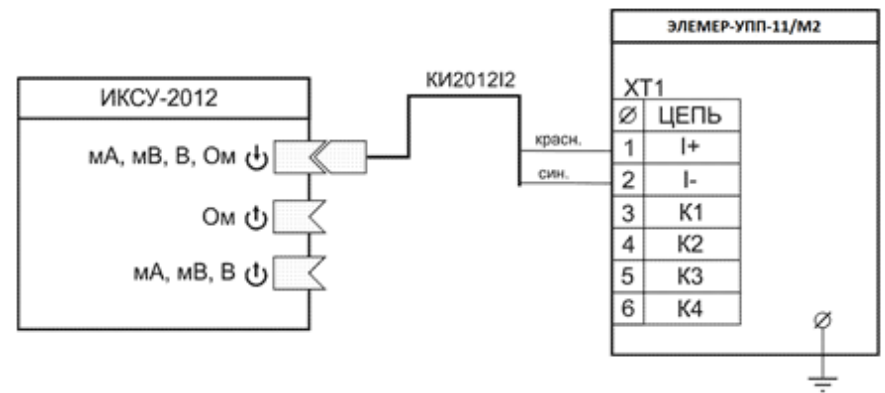


Рисунок Б.6– Схема электрическая подключений УПП к калибратору «ЭЛЕМЕР-ИКСУ-2012»

ПРИЛОЖЕНИЕ В

ФОРМА ЗАКАЗА

ЭЛЕМЕР УПП-11	X	X	X	x	X	X	X	X	X	X	X	X	X	X	X	X	X	X	X	ТУ
1	2	3	4	5	6	7	8	9	10	11	12	13	14	15	16	17	18	19	20	

1. Тип прибора: ЭЛЕМЕР-УПП-11
2. Вид исполнения (таблица В.1):
 - «—»* (общепромышленное)
 - «Ех» (взрывозащищенное)
 - «Ехd» (взрывонепроницаемая оболочка)
3. Код модификации (таблица В.2):
 - «М2»* (без индикации)
4. Не используется
5. Код материала корпуса:
 - «—» (алюминиевый сплав)
 - «НГ» (нержавеющая сталь)
6. Индекс заказа (таблица В.3):
 - «А»
 - «В*»
7. Длина монтажной части L, мм (таблица В.4)
8. Диапазон измерения уровня Н, мм (таблица В.4)
9. Код типа присоединения к процессу (таблица В.5):
 - «—»* (неподвижный штуцер)
 - «ПШ» (подвижный штуцер)
10. Код материала (покрытия) монтажных частей и поплавок (таблица В.6):
 - «01» (Сталь 08Х18Н10)
 - «02»* (Сталь 12Х18Н10Т)
 - «03» (Сталь 03Х17Н14М3 (AISI 316L))
 - «Н» (материал по отдельному согласованию с производителем)
11. Код исполнения конструктива поплавка (таблица В.7):
 - «1»* (Цилиндр Ø86 мм, h=100 мм, сталь)
 - «2» (Сфера Ø86 мм, сталь)
 - «3» (Сфера Ø123 мм, сталь)
12. Код комплекта монтажных частей для присоединения к процессу (таблицы В.8 и В.8.1):
 - «—»* (Без КМЧ, наружная резьба G1", таблица В.8)
 - «G2» (Переходник на наружную резьбу G2" с уплотнительной прокладкой, таблица Д.8)
 - «НР» (Размер резьбы по отдельному согласованию)
 - «Х-XXX-Х» (Фланец с уплотнительной прокладкой таблица В.8.1)
 - «НФ» (Фланец по отдельному согласованию)
13. Тип кабельных вводов (таблица В.9):
 - Для модификации «М2» - 1 кабельный ввод.

Продолжение приложения В

14. Не используется
15. Не используется:
16. Код выбранной единицы измерения:
 - «мм»* (миллиметры)
 - «м» (метры)
17. Напряжение питания (таблица В.10)
18. Климатическое исполнение (таблица В.11)
 - «t1070»* (от минус 10 до плюс 70 °С)
 - «t2570» (от минус 25 до плюс 70 °С)
 - «t5070» (от минус 50 до плюс 70 °С)
 - «t5570» (от минус 55 до плюс 70 °С)
19. Поверка, код заказа «ГП»
20. Обозначение технических условий ТУ 26.51.52-168-13282997-2018

* Базовое исполнение


ПРИМЕР ЗАКАЗА

ЭЛЕМЕР- УПП-11	-	M2	-	НГ	В	1000	750	-	01	3	-	PGM	-	-	мм	24	t1070	ГП	ТУ...	
1	2	3	4	5	6	7	8	9	10	11	12	13	14	15	16	17	18	19	20	

Таблица В.1 – Вид исполнения (п. 2)

Варианты исполнения	Модификации	Код заказа
Общепромышленное (ОП)*	M2*	_*
Взрывозащищенное Ex (0Ex ia IIB T6 Ga X)	M2	Ex
Взрывозащищенное Exd (1Ex d IIB T6 Gb X)		Exd
Примечание - * Базовое исполнение.		

Таблица В.2 - Код модификации (п.3)

Модификации	Внешний вид корпуса	Выходные сигналы	Выходные реле	Индикации	Код заказа
M2		4...20 мА + HART	Нет	Нет	M2

Продолжение приложения В

Таблица В.3 – Индекс заказа (п. 6)

Индекс заказа	A	B*
Дискретность установки герконов	5 мм	10 мм
Предел допускаемой абсолютной погрешности измерения	$\pm(5 + 2 \cdot 10^{-3} \cdot H)$ мм, где H – измеренное значение уровня в мм.	$\pm(10 + 2 \cdot 10^{-3} \cdot H)$ мм, где H – измеренное значение уровня в мм.
Примечание - * Базовое исполнение		

Таблица В.4 – Длина монтажной части, диапазон измерений уровня (п. 7, 8)

Параметр	Значения	
Длина монтажной части L, мм	400...6000	
Диапазон измерений уровня H, мм (кратно дискретности установки герконов, см. таблицу В.3)	$H \leq L - a - h_n - 33$, где h_n - высота поплавка (таблица В.7) $a = 5$ мм - высота ограничительного фиксатора поплавка	

Таблица В.5 – Код типа присоединения к процессу (п. 8)

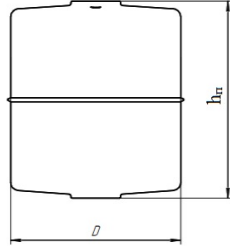
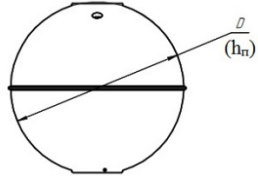
Тип присоединения к процессу	Код заказа
Неподвижный штуцер (наружная резьба G1) (см. рис В.1 – В.3)	-*
Подвижный штуцер (наружная резьба G1) (см. таблицу В.12)	ПШ**
Примечания 1 - * Базовое исполнение. 2 - ** При заказе варианта с подвижным штуцером общая длина УПП увеличивается на 150 мм (длину регулировочной части).	

Продолжение приложения В

Таблица В.6 – Код материала (покрытия) монтажных частей и поплавок (п. 10)

Марка материала	Код заказа
Сталь 08Х18Н10	01
Сталь 12Х18Н10Т	02*
Сталь 03Х17Н14М3 (AISI 316L)	03
Материал по отдельному согласованию	Н**
Приложения 1 - * Базовое исполнение. 2 - ** Выполняется по отдельному согласованию с производителем.	

Таблица В.7 – Код исполнения конструктива поплавка (п. 11)

Форма поплавка	Габаритные размеры, мм	Материал	Максимальное рабочее избыточное давление в емкости, МПа	Плотность среды, кг/м ³	Код заказа
	$D = 86$ $h_n = 100$	сталь 08Х18Н10, сталь 12Х18Н10Т, сталь 03Х17Н14М3	1,6	600...1200	1*
	$D(h_n) = 86$	сталь 08Х18Н10, сталь 12Х18Н10Т, сталь 03Х17Н14М3	2,5	900...1200	2

Продолжение приложения В

Продолжение таблицы В.7

	$D(h_n) = 123$	сталь 08Х18Н10, сталь 12Х18Н10Т, сталь 03Х17Н14 М3	2,5	600...1100	3
Примечание - * Базовое исполнение.					

Таблица В.8 – Код комплекта монтажных частей (КМЧ) для присоединения к процессу (размеры резьбы) (п. 12)

Тип присоединения	Размер	Исполнение по номинальному давлению, PN	Описание КМЧ	Код заказа
Резьбовое**	G1"	До PN25 ^{5*}	Уплотнительная прокладка ^{4*}	-*
	G2"		Наружная резьба (переходная втулка с резьбы G1 на резьбу G2, с уплотнительной прокладкой ^{4*})	G2
	Исполнение резьбы по отдельному согласованию			HP***

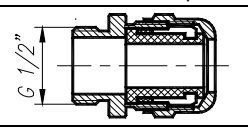
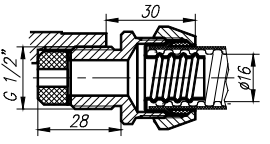
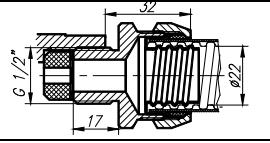
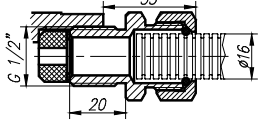
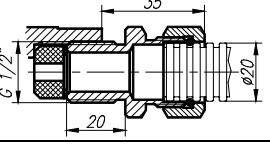
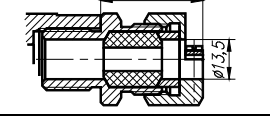
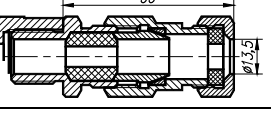
Продолжение приложения В

Таблица В.8.1 – Код комплекта монтажных частей (КМЧ) для присоединения к процессу (размеры фланцев) (п. 12)

Тип присоединения	Обозначение стандарта исполнения размеров	Диаметр условного прохода, DN мм)	Исполнение по номинальному давлению, PN (кгс/см ²)	Описание КМЧ	Код заказа	
Фланцевое**	Размерный ряд в соответствии с ГОСТ 33259-2015 (тип 01)	DN 50	PN1	Заглушка по АТК 24.200.02-90 (приложение 2) с внутренней резьбой G1 для присоединения к штуцеру и уплотнительная прокладка**.	1-50-06	
			PN2.5			
			PN6			
			PN10			1-50-40
			PN16			
		PN25 ^{3*}				
		DN 65	PN1		1-65-06	
			PN2.5			
			PN6			
			PN10			1-65-16
			PN16			
		PN25 ^{3*}				
		DN 80	PN1		1-80-06	
			PN2.5			
			PN6			
			PN10			1-80-16
			PN16			
		PN25 ^{3*}				
		DN 100	PN1		1-100-06	
			PN2.5			
			PN6			
			PN10			1-100-16
			PN16			
		PN25 ^{3*}				
		DN 125	PN1		1-125-06	
			PN2.5			
			PN6			
			PN10			1-125-16
			PN16			
		PN25 ^{3*}				
DN 150	PN1	1-150-06				
	PN2.5					
	PN6					
	PN10		1-150-16			
	PN16					
PN25 ^{3*}						
Исполнение фланца по отдельному согласованию					НФ***	
<p>Примечания</p> <p>1 - * Базовое исполнение.</p> <p>2 - ** При монтаже рабочей части фиксатор поплавка и поплавок предварительно демонтируются и устанавливаются на УПП изнутри емкости, если размер поплавка больше диаметра монтажного отверстия. Например: монтаж УПП с фланцами DN ≥ 100 мм осуществляется без предварительного демонтажа поплавков 1 и 2 типов (таблица 7), а монтаж УПП с фланцами DN ≥ 125 мм осуществляется без предварительного демонтажа поплавков 1, 2, 3 типов (таблица 7).</p> <p>3 - *** Выполняется по отдельному согласованию с производителем.</p> <p>4 - 4* Прокладка G1 ПМБ по ГОСТ 23358-87 из паронита марки ПМБ для уплотнения наружной резьбы штуцера G1.</p> <p>5 - 5* Исполнение по номинальному давлению PN2.5 возможно только для модификации со сферическим типом поплавка, поз.10 код заказа «2» или «3».</p>						

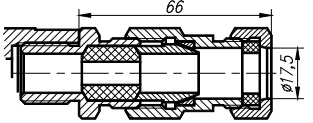
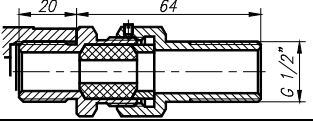
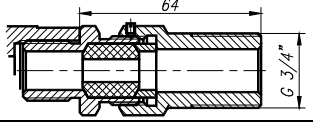
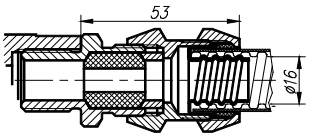
Продолжение приложения В

Таблица В.9 – Код типа кабельных вводов (п. 13)

Код заказа	Варианты электрического присоединения		Вид исполнения
	Название и описание	Общий вид и габариты**	
PGM*	Кабельный ввод VG9-MS68 (металл) Диаметр кабеля Ø8-10 мм.		ОП, Ex
KBM-15	Кабельный ввод под металлорукав МГП15 в ПВХ оболочке Ø15мм (Dнар=20,6 мм; Dвнутр=13,9 мм). Муфта РКН-15 вводная для рукава Ø15 мм. Наружная резьба.		
KBM-16	Кабельный ввод под металлорукав МГ16. Соединитель СГ-16-Н-М20х1,5 мм (Dнар=22,3 мм; Dвнутр=14,9 мм).		
KBM-22	Кабельный ввод под металлорукав МГ22. Соединитель СГ-22-Н-М25х1,5 мм (Dнар=28,4 мм; Dвнутр=20,7 мм).		
KBP-16	Кабельный ввод под пластиковый рукав. Труба гофрированная ПВХ Ø16 мм.		
KBP-20	Кабельный ввод под пластиковый рукав. Труба гофрированная ПВХ Ø20 мм.		
K-13	Кабельный ввод для небронированного кабеля Ø6-13 мм и для бронированного (экранированного) кабеля Ø6-10 мм с броней (экраном) Ø10-13 мм.		ОП, Ex, Exd
KB-13	Кабельный ввод для бронированного (экранированного) кабеля Ø6-10 мм с броней (экраном) Ø10-13 мм (D = 13,5 мм).		

Продолжение приложения В

Продолжение таблицы В.9

КБ-17	Кабельный ввод для бронированного (экранированного) кабеля Ø6-13 мм с броней (экраном) Ø10-17 мм (D = 17,5 мм).		ОП, Ex, Exd
КТ-1/2	Кабельный ввод для небронированного кабеля Ø6-13 мм, с трубной резьбой G1/2".		
КТ-3/4	Кабельный ввод для небронированного кабеля Ø6-13 мм, с трубной резьбой G3/4".		
КВМ-15Вн	Кабельный ввод под металлорукав МПП15 в ПВХ оболочке Ø15 мм (Dнар=20,6 мм; Dвнутр=13,9 мм). Муфта РКН-15 вводная для рукава 15 мм. Наружная резьба.		
КВМ-16Вн	Кабельный ввод под металлорукав МГ16. Соединитель СГ-16-Н-М20x1,5 мм (Dнар=22,3 мм; Dвнутр=14,9 мм).		
КВМ-22Вн	Кабельный ввод под металлорукав МГ22. Соединитель СГ-22-Н-М25x1,5 мм (Dнар=28,4 мм; Dвнутр=20,7 мм).		
<p>Примечания</p> <p>1- * Базовое исполнение.</p> <p>2 -**По отдельному заказу возможно исполнение корпусов с внутренней резьбой M20 x 1,5 (применяется переходник) и кабельных вводов с наружной резьбой M20 x 1,5.</p>			

Продолжение приложения В

Таблица В.10 – Напряжение питания (п. 17)

Исполнение (поз. 2)	Модификация (поз.3)	Номинальное напряжение питания	Код заказа
ОП, Exd	M2	=24 В или =36 В	24*
Ex		=24 В	
Примечание - * Базовое исполнение.			

Таблица В.11 – Климатическое исполнение (п. 18)

Группа	ГОСТ Р	Диапазон	Индекс заказа
С3	52931-2008	от минус 10 до плюс 70°С	t1070*
С2		от минус 25 до плюс 70°С	t2570
		от минус 50 до плюс 70°С	t5070
		от минус 55 до плюс 70°С	t5570**
Примечания 1 - * Базовое исполнение 2 - ** По отдельному заказу только для индекса заказа «В» поз.6.			

Продолжение приложения В

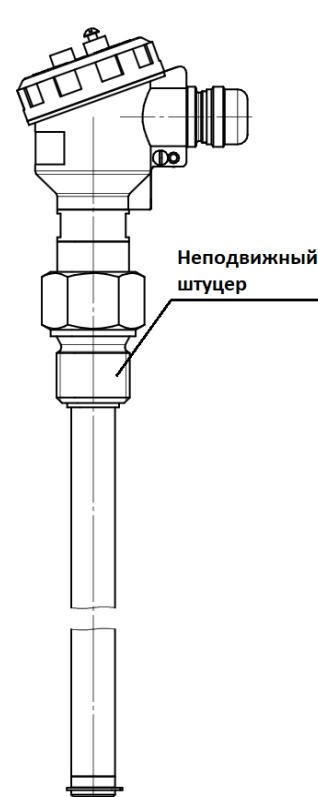


Рисунок В.1 - УПП с неподвижным
штуцером, индекс заказа «-».

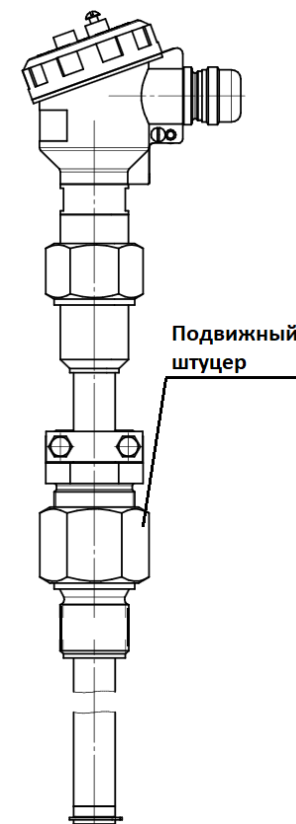


Рисунок В.2 - УПП с подвижным
штуцером, индекс заказа «ПШ».

Продолжение приложения В

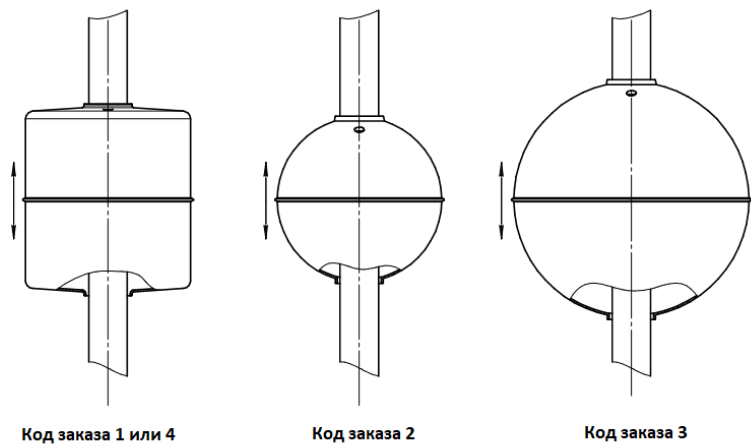


Рисунок В.3 - Монтажная часть УПП с различными типами поплавков

Продолжение приложения В

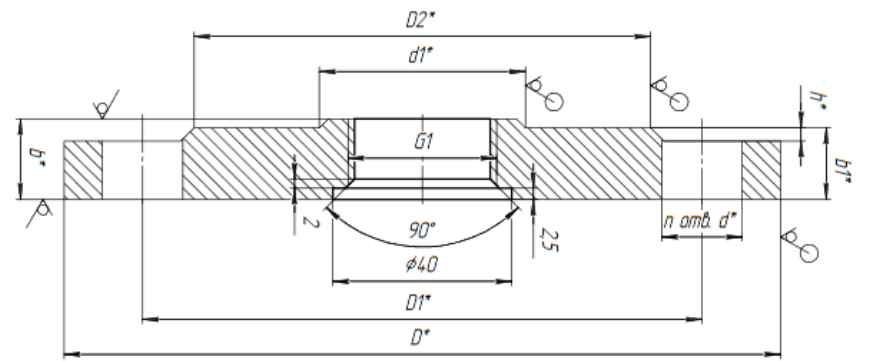


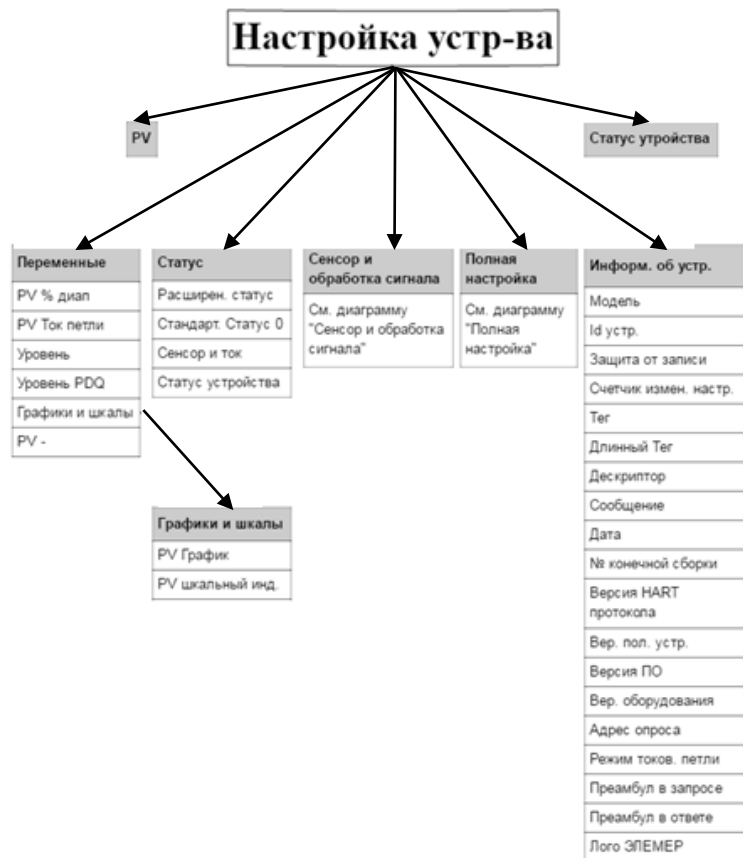
Рисунок В.4 - Заглушка по АТК 24.200.02-90

Продолжение приложения В

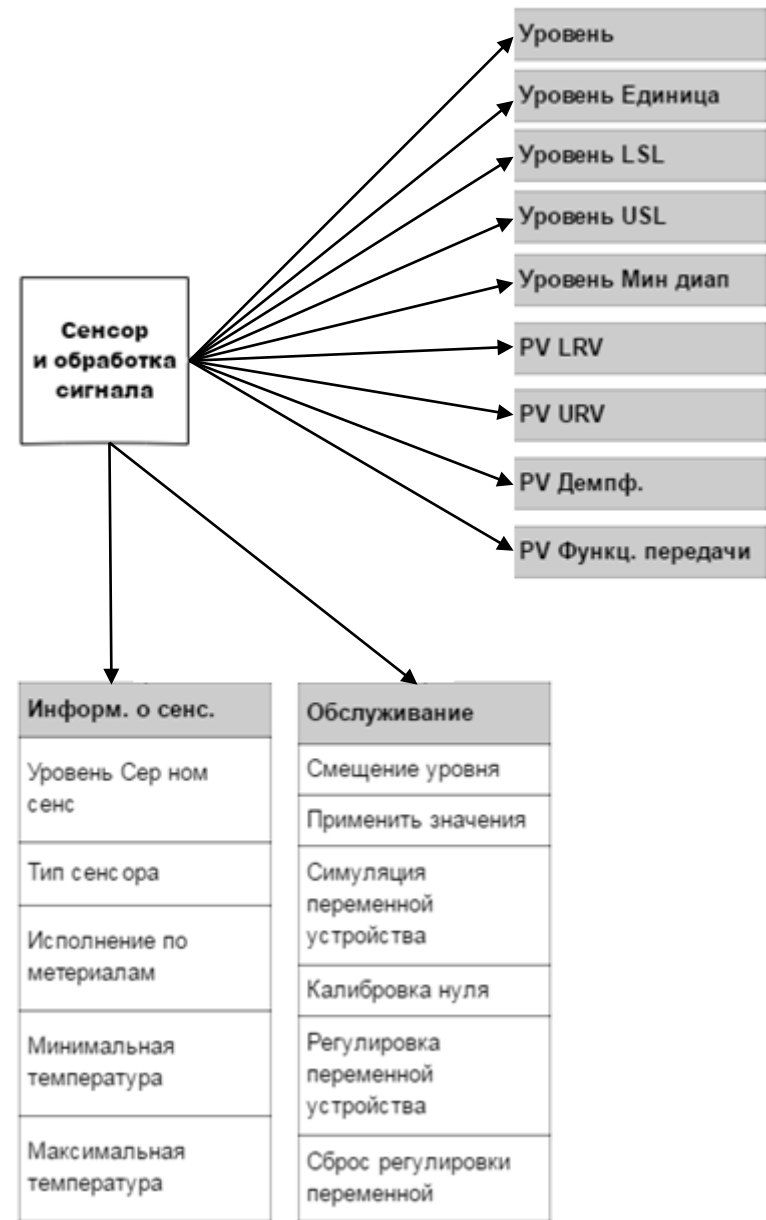
Заготовка Заглушка АТК 24.200.02-90	Применяемое условное давление PN	Условный проход DN	D*, мм	D1*, мм	D2*, мм	b*, мм	b1*, мм	h*, мм	d1*, мм	d*, мм	п*	Код зака- за		
1-50-0,6- 12X18H10T	PN6	50	140	110	90	14	12		46	14	4	1-50-06		
1-65-0,6- 12X18H10T		65	160	130	110				60			1-65-06		
1-80-0,6- 12X18H10T		80	185	150	128				76			1-80-06		
1-100-0,6- 12X18H10T		100	205	170	148				94			1-100-06		
1-125-0,6- 12X18H10T		125	235	200	178				118	8		1-125-06		
1-150-0,6- 12X18H10T		150	260	225	202				142			1-150-06		
1-65-1,6- 12X18H10T	PN10; PN 16	65	180	145	122	16	14	3	60	18	4	1-65-16		
1-80-1,6- 12X18H10T		80	195	160	133				76			1-80-16		
1-100-1,6- 12X18H10T		100	215	180	158				94			1-100-16		
1-125-1,6- 12X18H10T		125	245	210	184				118			8	1-125-16	
1-150-1,6- 12X18H10T		150	280	240	212				142	22		1-150-16		
1-50-4,0- 12X18H10T	PN10; PN16; PN 25	50	160	125	102	18	18		46		4	1-50-40		
1-65-4,0- 12X18H10T	PN 25;	65	180	145	122	20	18		60	18	8	1-65-40		
1-80-4,0- 12X18H10T		80	195	160	133				76			1-80-40		
1-100-4,0- 12X18H10T		100	230	190	158				22	20		94	22	1-100-40
1-125-4,0- 12X18H10T		125	270	220	184				24	22		118	28	1-125-40
1-150-4,0- 12X18H10T		150	300	250	212	26	24		142			1-150-40		

ПРИЛОЖЕНИЕ Г

Структура меню программы HARTmanager полевого коммуникатора или другого хост-устройства приведена на рисунке Г.1.



Продолжение приложения Г



Продолжение приложения Г

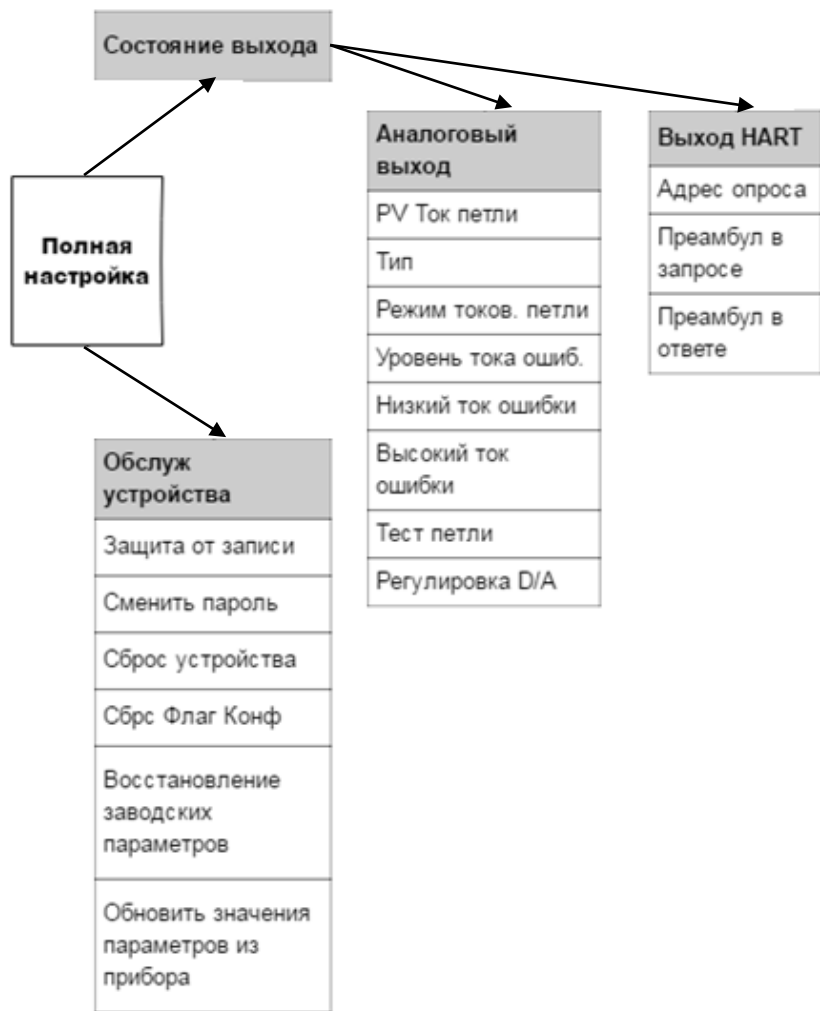


Рисунок Г.1 - Структура меню программы HARTmanager полевого коммуникатора или другого хост-устройства

Продолжение приложения Г

Описание меню программы HARTmanager, полевого коммуникатора или другого хост-устройства.

После включения УПП переходит в режим «Настройка устр-ва».

«PV» - значение первичной (основной) переменной.

«Статус устройства»

«Процесс, связанный с первичной переменной» - за эксплуатационными пределами полевого устройства - выход измеренного значения за установленные пределы диапазона измерений сенсора.

- **«Процесс, связанный с одной из вторичных переменных, - за эксплуатационными пределами»** - выход измеренного значения температуры сенсора или корпуса за установленные пределы диапазона измерений температуры сенсора или температуры корпуса.

- **«Токовый выход в насыщении»** - УПП не может поддерживать заданный ток, ток ограничен минимальным или максимальным значением, определяемым схемотехникой УПП.

- **«Токовый выход зафиксирован»** - УПП поддерживает заданный ток независимо от измеренного значения основной переменной устройства.

- **«Доступен дополнительный статус»** - доступна дополнительная статусная информация УПП.

- **«Произошла перезагрузка полевого устройства, либо питание было отключено, а затем включено»** - УПП был выключен с последующим включением питания или перезагрузился.

- **«Выполнено изменение настройки полевого устройства»** - конфигурация УПП была изменена.

- **«Возникла неисправность полевого устройства в результате аппаратной ошибки или сбоя»** - неисправность электронных модулей УПП или программный сбой.

Продолжение приложения Г

«Переменные»

«**PV % диап**» - вычисленное значение основной переменной (уровня), выраженное в процентах от установленного диапазона преобразования.

«**PV Ток петли**» - вычисленное значение основной переменной (уровня), приведенное к диапазону преобразования унифицированного выходного сигнала выраженное в мА.

«**Уровень**» - измеренное значение уровня на входе УПП.

«**Уровень PDQ**» - оценка качества измеренного значения уровня на входе УПП.

«Графики и шкалы»

«**PV График**» - отображает график основной переменной технологического процесса (уровня).

«**PV Шкальный инд.**» - отображает шкальный индикатор основной переменной технологического процесса (уровня). НЕТ в M2

«**PV →**» - переменная УПП, которой соответствует первичная переменная.

Статус

Расширен. статус:

«**Требуется обслуживание**» - требуется обслуживание УПП на заводе-изготовителе или в авторизованном сервисном центре.

«**Сигнал тревоги переменной устройства**» - измеренное значение одной из переменных (или более) УПП недостоверно.

«**Низкий заряд бат**» - статус не поддерживается.

Стандарт. Статус 0:

«**Режим симуляции**» - одна из переменных (или более) УПП находится в режиме симуляции.

«**Ошибка в ПЗУ**» - ошибка во flash и/или eeprom УПП.

«**Ошибка в ОЗУ**» - ошибка данных при фоновом самотестировании.

«**Сторож. таймер**» - произошла перезагрузка УПП по сигналу сторожевого таймера.

«**Плохое питание**» - входное напряжение питания меньше минимально допустимого.

«**Плохие внеш. усл.**» - температура сенсора и/или корпуса УПП находятся вне допустимых пределов.

«**Сбой электроники**» - проблема в электронном модуле УПП.

«**Конфигурация устройства защищена**» - устройство в режиме защиты от записи.

Продолжение приложения Г

Сенсор и ток:

«Токовый выход нестабилен» - УПП не может поддерживать заданный ток.

«Ошибка АЦП» - нет связи с АЦП УПП.

«Обрыв сенсора» - неисправность цепей сенсора.

«Превышение установленного диапазона уровня» - в ходе работы УПП пиковым детектором был зафиксирован выход измеренных значений за установленный диапазон измерений и преобразования.

«Превышение пределов сенсора уровня» - в ходе работы УПП пиковым детектором был зафиксирован выход измеренных значений за установленный диапазон измерений сенсора.

«Измерения не готовы» - измеренное значение на текущий момент не получено.

«Превышение пределов температуры сенсора» -

«Превышение пределов температуры прибора» - в ходе работы УПП, пиковым детектором был зафиксирован выход измеренных значений за установленный диапазон измерений температуры корпуса УПП.

Статус устройства:

«Процесс, связанный с первичной переменной» - за эксплуатационными пределами полевого устройства» - выход измеренного значения за установленные пределы диапазона измерений сенсора.

«Процесс, связанный с одной из вторичных переменных» - за эксплуатационными пределами» - выход измеренного значения температуры сенсора или корпуса за установленные пределы диапазона измерений температуры сенсора или температуры корпуса.

«Токовый выход в насыщении» - УПП не может поддерживать заданный ток, ток ограничен минимальным или максимальным значением, определяемым схемотехникой УПП.

«Токовый выход зафиксирован» - УПП поддерживает заданный ток независимо от измеренного значения основной переменной устройства.

«Доступен дополнительный статус» - УПП поддерживает дополнительный статус.

Продолжение приложения Г

«Произошла перезагрузка полевого устройства, либо питание было отключено, а затем включено» - УПП был выключен с последующим включением питания или перезагрузился.

«Выполнено изменение настройки полевого устройства» - конфигурация УПП была изменена.

«Возникла неисправность полевого устройства в результате аппаратной ошибки или сбоя» - неисправность электронных модулей УПП или программный сбой.

Сенсор и обработка сигнала:

«Уровень» - измеренное значение уровня на входе УПП.

«Уровень Единица» - выбор единиц измерения основной переменной.

«Уровень LSL» - значение минимального нижнего предела диапазона измерений сенсора уровня (соответствует параметру «*LtL*» п. 2.4.8.18 в меню).

«Уровень USL» - значение максимального верхнего предела диапазона измерений сенсора уровня (соответствует параметру «*Utl*» п. 2.4.8.18 в меню).

«Уровень Мин диап» - значение минимального диапазона измерений, определяет наименьшую допустимую разницу между значениями верхнего и нижнего пределов диапазона измерений.

«PV LRV» значение минимального нижнего предела диапазона измерений и преобразования.

«PV URV» значение максимального верхнего предела диапазона измерений и преобразования.

«PV Демпф.» - значение времени демпфирования, постоянная времени фильтра первого порядка - параметр, позволяющий уменьшить шумы измерений.

«PV Функц. передачи» - выбор типа функции преобразования выходного унифицированного сигнала (линейная или корнеизвлекающая).

Обслуживание:

- 1) **«Смещение уровня»** - смещение измеренного значения уровня.
- 2) **«Применить значения»** - установка пределов диапазона преобразования основной переменной равными текущему измеренному значению уровня.
- 3) **«Симуляция переменной устройства»** – симуляция произвольного измеренного значения переменной УПП.
- 4) **«Калибровка нуля»** – обнуление измеренного значения уровня.

Продолжение приложения Г

- 5) **«Регулировка переменной устройства»** - регулировка переменной устройства. Используется для подстройки сенсора УПП по одной или двум точкам.
- 6) **«Сброс регулировки переменной»** - сброс подстроечных коэффициентов сенсора уровня. Сбрасывает коэффициенты к значениям по умолчанию.

Информ. о сенс

- 7) **«Уровень Сер ном сенс»** - серийный номер сенсора УПП, служит уникальным идентификатором сенсора.
- «Тип сенсора»** - принцип измерения сенсора УПП.
«Исполнение по материалам» - материал мембраны сенсора и уплотнительных колец УПП.
«Минимальная температура» - минимальное допустимое значение температуры климатического исполнения.
«Максимальная температура» - максимальное допустимое значение температуры климатического исполнения.

Полная настройка

Полная настройка/Состояние выхода/Аналоговый выход

- «PV Ток петли»** - вычисленное значение основной переменной (уровня), приведенное к диапазону преобразования унифицированного выходного сигнала выраженное в мА.
- «Тип»** - установка типа токового выхода «4-20 мА» или «20-4 мА».
- «Режим токов. петли»** - включение токового выхода (установка регулируемого токового выхода «4-20 мА») или выключение токового выхода (установка фиксированного тока «4 мА»).
- «Уровень тока ошиб.»** - установка уровня тока ошибки.
- «Низкий ток ошибки»** - установка значения тока ошибки низкого уровня в диапазоне 3.5-3.8 мА.
- «Высокий ток ошибки»** - установка значения тока ошибки высокого уровня в диапазоне 20.0-23.0 мА.
- «Тест петли»** - установка пользователем произвольных значений тока в диапазоне 3.5-23.0 мА.
- «Регулировка D/A»** - подстройка выходного тока в точках 4 мА и 20 мА по образцовому прибору.

Полная настройка/Состояние выхода/Выход HART

- «Адрес опроса»** - короткий адрес, используемый для поиска УПП в сети.
- «Преамбул в запросе»** - количество байт преамбул, которые требуются от хоста согласно запросу УПП.

Продолжение приложения Г

«Преамбул в ответе» - количество байт преамбул, которые отправляются в ответном сообщении от УПП на хост.

Полная настройка/Обслуж устройства

«Защита от Записи» - устанавливает запрет на запись значений параметров по HART-протоколу.

«Сменить Пароль» - изменение пароля, который используется для выключения защиты от записи по HART-протоколу, для сброса пользовательских пиковых значений, восстановления заводских параметров, а также как пароль клавиатурного меню. Значение по умолчанию 0000.

«Сброс устройства» - перезагрузка УПП, команда эквивалентная выключению и последующему включению питания устройства.

«Сброс Флаг Конф» - сброс флага первичной конфигурации.

«Восстановление заводских параметров» - сброс настроек УПП к заводским значениям.

«Обновить значения параметров из прибора» - обновить значения всех конфигурационных параметров УПП в данной программе.

Информ. об устр.

«Модель» - название УПП .

«Id устр.» - уникальный идентификатор устройства (заводской номер).

«Защита от записи» - состояние защиты от записи по HART-протоколу.

«Счетчик измен. настр.» - количество изменений настроек устройства с помощью приложения хоста или локального интерфейса оператора.

«Тег» - текст, который связан с установкой УПП.

«Длинный Тег» - текст, который связан с установкой преобразователя, допускаемый размер текста не более 32 символов ISO Latin 1.

«Дескриптор» - произвольный текст, который связан с УПП.

«Сообщение» - произвольный текст, который связан с УПП.

«Дата» - дата, которая хранится в преобразователе.

«№ конечной сборки» - окончательный номер узла, который используется в целях идентификации.

«Версия HART протокола» - версия используемого HART-протокола.

«Вер. пол. устр.» - версия УПП.

«Версия ПО» - версия программного обеспечения УПП.

«Вер. оборудования» - версия электронного блока УПП.

Продолжение приложения Г

«Адрес опроса» - короткий адрес, используемый хостом, для поиска УПП в сети.

«Режим токов. петли» - установка регулируемого токового выхода «4-20 мА» или фиксированного тока «4 мА».

«Преамбул в запросе» - количество байт преамбул, которые требуются от хоста согласно запросу УПП.

«Преамбул в ответе» - количество байт преамбул, которые отправляются в ответном сообщении от УПП на хост.

«Лого ЭЛЕМЕР» - логотип завода-изготовителя НПП «ЭЛЕМЕР».

