

ИБП 916

Источник бесперебойного питания



- 1 выходной канал
- Выходное напряжение — =24 В
- Вход для подключения аккумуляторной батареи, например РБ 916
- Максимальный ток нагрузки — 5 А
- Схема электронной защиты от перегрузок и КЗ
- ЭМС — III-A
- Сигнализирующие выходные устройства
- Дискретный вход для дистанционного управления
- Общепромышленное исполнение

Сертификаты и разрешительные документы

- Сертификат соответствия техническим регламентам таможенного союза: TP TC O20/2011 «Электромагнитная совместимость» и TP TC 004/2011 «О безопасности низковольтного оборудования» №ЕАЭС RU C-RU.НВ05.В.000181/20

Назначение

Источники бесперебойного питания ИБП 916 (далее — ИБП) предназначены для преобразования сетевого напряжения ~220 В, 50 Гц или напряжения =24 В (в случае работы от аккумулятора) в стабилизированное напряжение =24 В. ИБП используются для подключения пакетов барьеров искрозащиты серии ЭЛЕМЕР-БРИЗ и других, а также измерительных преобразователей с унифицированным выходным сигналом (датчиков давления, температуры, расходомеров и т.д.) и другой аппаратуры.

Краткое описание

- 1 выходной канал;
- 1 дискретный вход для дистанционного управления ИБП 916;
- 3 дискретных выхода сигнализации:
 - зарядка аккумуляторной батареи;
 - сигнализация об аварии;
 - сигнализация о переходе на питание от аккумулятора;
- схема электронной защиты от перегрузок и коротких замыканий;
- гальваническая развязка между цепями основного питания и выходными цепями, а также от клеммы заземления;
- ИБП 916 имеют вход резервного питания от аккумуляторной батареи. В качестве резервного источника питания может использоваться батарея РБ 916, которая опционально может входить в комплект поставки ИБП. Возможные типы РБ 916 приведены в таблице 2;
- переключение питания с основного на резервное и обратно не вызывает изменения величины выходного напряжения;
- на лицевой панели прибора расположены разъемные клеммные колодки для подключения основного питания, резервного питания, цепей сигнализации, выходных цепей, элементы индикации о состоянии прибора и режимах работы, а также элементы управления и настройки ИБП 916;
- максимальный ток нагрузки — 5 А;
- сигнализирующие устройства обеспечивают коммутацию: ~60 В, 0,3 А; = 30 В, 1 А;
- электромагнитная совместимость (ЭМС) — III-A (группа исполнения по устойчивости к помехам — III, критерий качества функционирования — А);
- регулировка выходного напряжения — от 22 до 29 В;
- напряжение основного питания: ~130...249 В, (50±1) Гц, =150...249 В;
- резервное питание может осуществляться от аккумуляторной батареи (например РБ 916)
- потребляемая мощность — не более 170 В*А;
- ток включения питания (пусковой ток) — 10 А в течение 0,5 мс;
- степень защиты от пыли и влаги — IP20;
- габаритные размеры: 140 × 70 × 170 мм;

Источник бесперебойного питания постоянного тока ИБП 916

- масса — не более 1,5 кг;
- средний срок службы — 10 лет;
- ресурс — 50 000 часов;
- гарантийный срок — 24 месяца (с момента ввода в эксплуатацию) или 36 месяцев (с момента отгрузки), расширенный гарантийный срок — по согласованию.

Климатические исполнения

Таблица 1

| Вид | Группа | ГОСТ | Диапазон | Индекс заказа |
|-----|--------|-----------------|--------------|---------------|
| — | C3 | ГОСТ 52931-2008 | -20...+60 °C | t2060* |
| — | C2 | | -25...+70 °C | t2570 |

Предлагаемые типы аккумуляторной батареи (АКБ) РБ 916

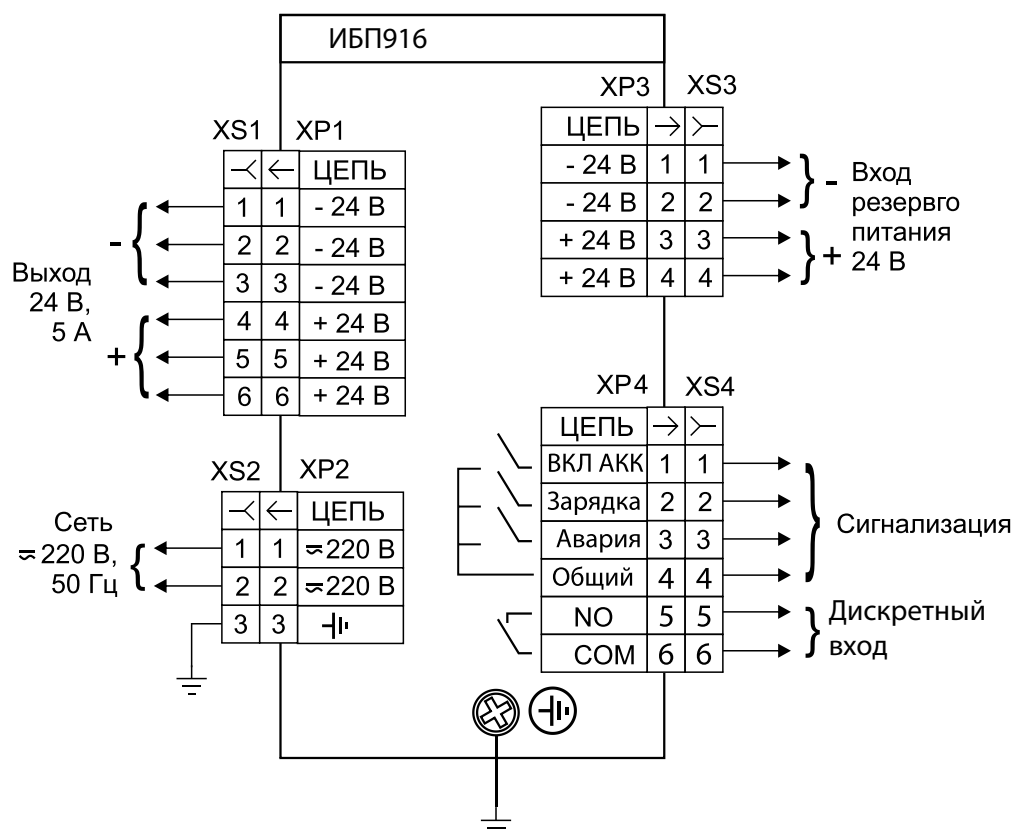
Таблица 2

| Тип АКБ** в комплекте поставки | Емкость, А•ч | Код заказа |
|--------------------------------|--------------|------------|
| Нет | — | —* |
| Есть | 5,4 | 5,4 |
| | 7,2 | 7,2 |
| | 9 | 9 |
| | 12 | 12 |

* — базовое исполнение.

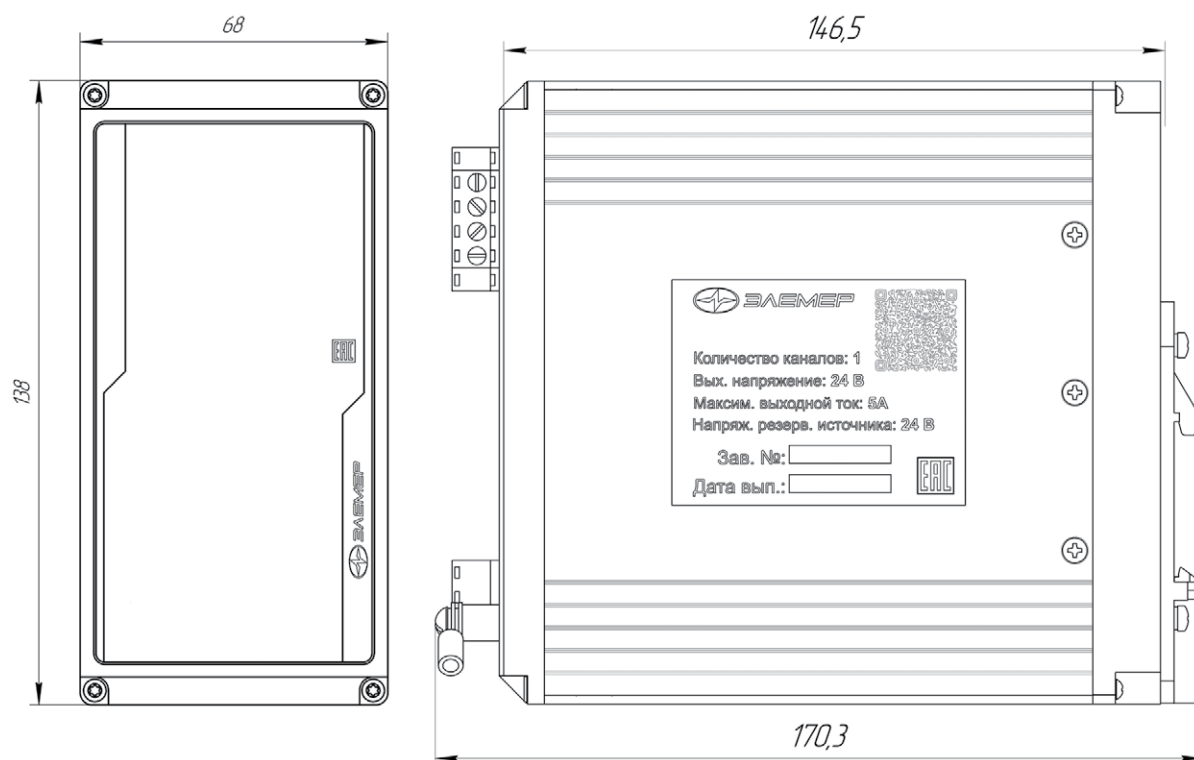
** — для РБ климатическое исполнение С3 по ГОСТ 52931-2008 от минус 20 до плюс 60 °C.

Схемы электрические подключений



Источник бесперебойного питания постоянного тока ИБП 916

Габаритные размеры

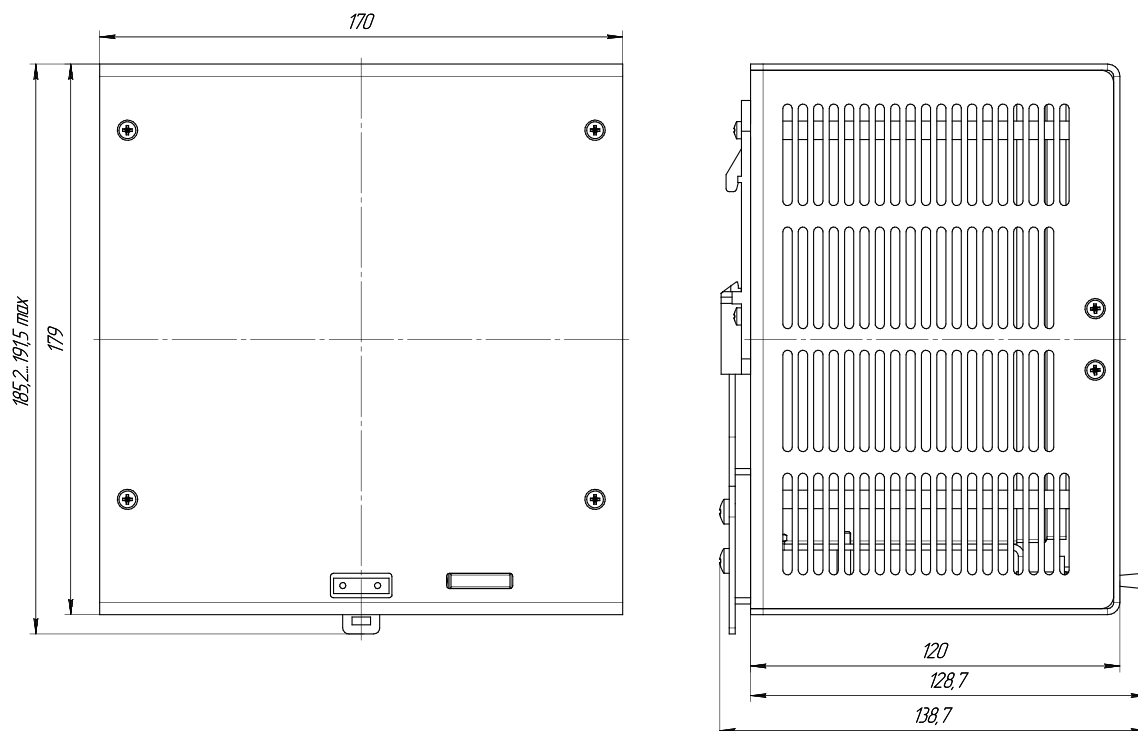


Батарея аккумуляторная резервная

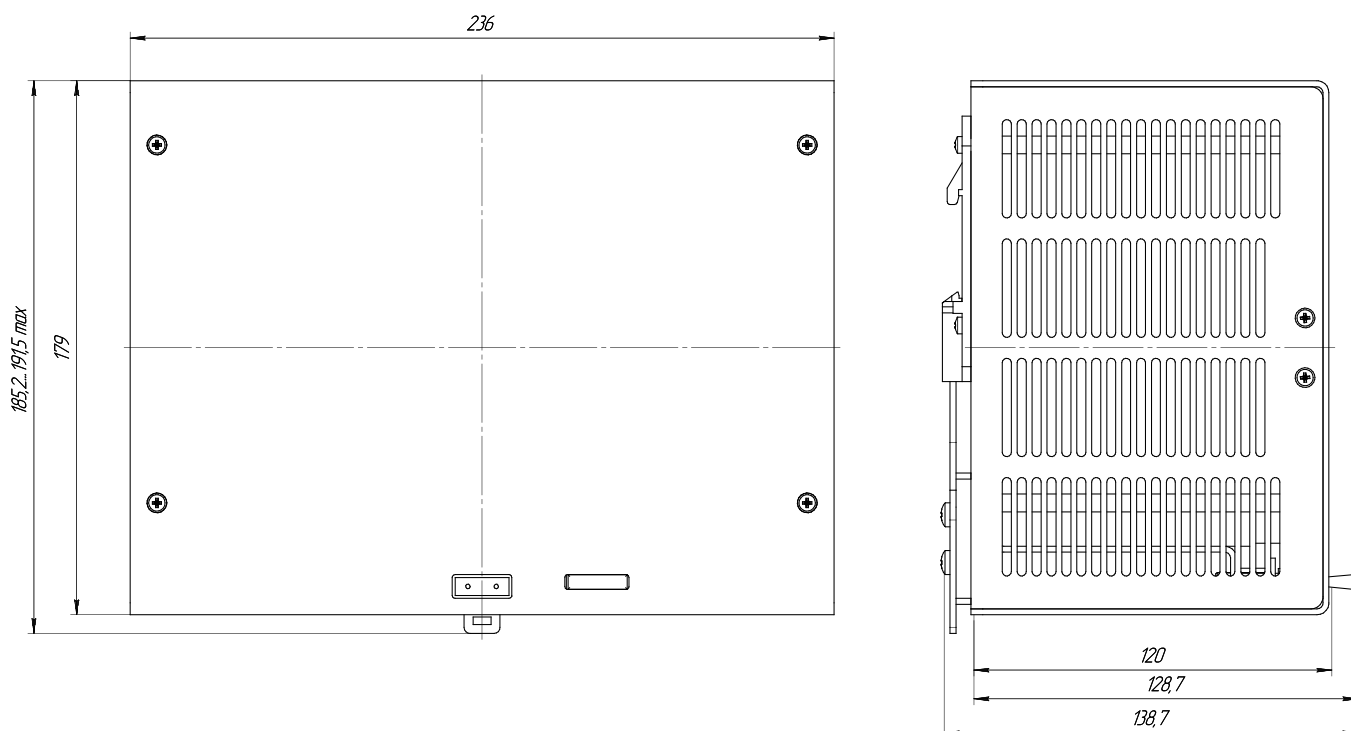


Источник бесперебойного питания постоянного тока ИБП 916

Габаритные размеры для аккумуляторов типа 5, 7, 9 А/ч



Габаритные размеры для аккумуляторов типа 12 А/ч



Форма заказа

| | | | | | | | | | |
|---------|---|---|------|-----|-------|------|-----|------|----|
| ИБП 916 | — | — | 24 В | 5 А | t2060 | IIIА | 7,2 | 360П | ТУ |
| 1 | 2 | 3 | 4 | 5 | 6 | 7 | 8 | 9 | 10 |

1. Тип прибора
2. Не используется
3. Не используется
4. Выходное напряжение: 24 В
5. Максимальный ток нагрузки: 5 А
6. Код климатического исполнения (таблица 1)
7. Группа исполнения по ЭМС: IIIА
8. Наличие аккумуляторной батареи (АКБ) в комплекте (таблица 2)
9. Дополнительные стендовые испытания в течение 360 ч (индекс заказа «360П»)
10. Обозначение технических условий ТУ (ТУ 26.51.82-169-13282997-2018)