



РАСХОДОМЕРЫ-СЧЕТЧИКИ ВИХРЕВЫЕ

ЭЛЕМЕР-РВ

(с протоколом обмена ModBus RTU)

Руководство по эксплуатации
НКГЖ.407131.001-01300РЭ

СОДЕРЖАНИЕ

1 Введение	3
2 Описание и работа.....	3
2.1 Назначение изделий	3
2.2 Технические характеристики	9
2.3 Устройство и работа	17
2.4 Обеспечение взрывобезопасности.....	33
2.5 Маркировка и пломбирование.....	35
2.6 Упаковка	36
3 Использование изделий по назначению.....	37
3.1 Подготовка изделий к использованию	37
3.2 Использование изделий	55
4 Методика поверкиф	56
5 Техническое обслуживание	56
6 Хранение.....	59
7 Транспортирование	59
8 Утилизация	59
Приложение А Схемы подключений расходомеров	60
Приложение Б Габаритные, присоединительные, монтажные размеры ЭЛЕМЕР-РВ.....	66
Приложение В Форма заказа	94
Приложение Г Структура обмена данными между ПК и ЭЛЕМЕР-РВ по протоколу обмена ModBus RTU	110
Приложение Д Внутренний диаметр проточной части, ширина тела обтекания ЭЛЕМЕР-РВ	122
Приложение Е Потери давления ЭЛЕМЕР-РВ.....	125
Приложение Е Комплект монтажных частей.....	127

1 ВЕДЕНИЕ

1.1 Руководство по эксплуатации содержит сведения о конструкции, принципе действия, характеристиках расходомеров-счетчиков вихревых ЭЛЕМЕР-РВ (далее – расходомеры) и указания, необходимые для правильной и безопасной эксплуатации.

2 ОПИСАНИЕ И РАБОТА

2.1 Назначение изделий

2.1.1 Расходомеры предназначены для измерений объемного расхода и объема жидкостей, газов, насыщенного и перегретого пара.

2.1.2 Расходомеры применяются в системах автоматического контроля, регулирования и управления технологическими процессами в различных отраслях промышленности, а также в системах коммерческого и технологического учета расхода жидкости, газа, газообразного хлора, пара и тепловой энергии. Расходомеры могут использоваться в качестве средств измерений в составе поверочных установок.

2.1.3 Расходомеры выпускаются в различных исполнениях, которые отличаются:

- областью применения;
- измеряемой средой;
- типом присоединения к трубопроводу («фланцевый», «сэндвич», погружной – «зондовый» или «зондовый с лубрикаторм»);
- вариантами блока преобразования расхода, отличающихся внешним видом, вариантами выходных сигналов, питанием, возможностью индикации;
- метрологическими характеристиками.

2.1.4 Расходомеры в зависимости от области применения имеют различные исполнения, приведенные в таблицах 2.1, 2.2.

Таблица 2.1 – Вид исполнения

Вид исполнения	Код исполнения	Код при заказе
Общепромышленное*	-	-
Взрывобезопасное «взрывонепроницаемые оболочки «d»	Exd	Exd
Кислородное	O ₂	O ₂
Кислородное «взрывонепроницаемые оболочки «d»	O ₂ Exd	O ₂ Exd
П р и м е ч а н и я		
1 * Базовое исполнение		
2 ** Кислородное исполнение предусматривает выполнение процедуры обезжиривания прибора.		

Таблица 2.2 – Вид исполнения и маркировка взрывозащиты

Вид исполнения	Маркировка взрывозащиты	Код при заказе
Взрывобезопасное «взрывонепроницаемые оболочки «d»	1Ex db IIC T1 Gb X 0/1 Ex d IIC T1 Ga/Gb X Ex tb IIIC T370 °C Db X	1Ex db IIC T1
	1Ex db IIC T2 Gb X 0/1 Ex d IIC T2 Ga/Gb X Ex tb IIIC T270 °C Db X	1Ex db IIC T2
	1Ex db IIC T6...T3 Gb X 0/1 Ex d IIC T6...T3 Ga/Gb X Ex tb IIIC T85 °C...T170 °C Db X	1Ex db IIC T6...T3
	1Ex db IIB T1 Gb X 0/1 Ex d IIB T1 Ga/Gb X Ex tb IIIB T370 °C Db X	1Ex db IIB T1
	1Ex db IIB T2 Gb X 0/1 Ex d IIB T2 Ga/Gb X Ex tb IIIB T270 °C Db X	1Ex db IIB T2
	1Ex db IIB T6...T3 Gb X 0/1 Ex d IIB T6...T3 Ga/Gb X Ex tb IIIB T85 °C...T170 °C Db X	1Ex db IIB T6...T3
	Кислородное**, взрывобезопасное «взрывонепроницаемые оболочки «d»	1Ex db IIC T1 Gb X 0/1 Ex d IIC T1 Ga/Gb X Ex tb IIIC T370 °C Db X
1Ex db IIC T2 Gb X 0/1 Ex d IIC T2 Ga/Gb X Ex tb IIIC T270 °C Db X		O ₂ 1Ex db IIC T2
1Ex db IIC T6...T3 Gb X 0/1 Ex d IIC T6...T3 Ga/Gb X Ex tb IIIC T85 °C...T170 °C Db X		O ₂ 1Ex db IIC T6...T3
1Ex db IIB T1 Gb X 0/1 Ex d IIB T1 Ga/Gb X Ex tb IIIB T370 °C Db X		O ₂ 1Ex db IIB T1
1Ex db IIB T2 Gb X 0/1 Ex d IIB T2 Ga/Gb X Ex tb IIIB T270 °C Db X		O ₂ 1Ex db IIB T2
1Ex db IIB T6...T3 Gb X 0/1 Ex d IIB T6...T3 Ga/Gb X Ex tb IIIB T85 °C...T170 °C Db X		O ₂ 1Ex db IIB T6...T3
<p>П р и м е ч а н и я</p> <p>1 * Базовое исполнение.</p> <p>2 ** Кислородное исполнение предусматривает выполнение процедуры обезжиривания прибора.</p> <p>3 Температурный класс в зависимости от температуры измеряемой среды:</p> <p>T1 (T370 °C) – от -50 °C до +350 °C</p> <p>T2 (T270 °C) – от -50 °C до +250 °C</p> <p>T3 (T170 °C) – от -50 °C до +150 °C</p> <p>T4 (T135 °C) – от -50 °C до +120 °C</p> <p>T5 (T100 °C) – от -50 °C до +85 °C</p> <p>T6 (T85 °C) – от -50 °C до +70 °C</p>		

2.1.5 Расходомеры имеют различные конструктивные исполнения, приведенные в таблице 2.3.

Таблица 2.3 – Конструктивное исполнение

Исполнение	Описание	Код при заказе
Компактное с индикацией*	Первичный преобразователь совмещен с блоком преобразования в единую конструкцию. Расходомер оснащен OLED-индикатором и кнопками управления	K1
Компактное без индикации	Первичный преобразователь совмещен с блоком преобразования в единую конструкцию. Индикация и кнопки управления отсутствуют	K2
Раздельное с индикацией	Первичный преобразователь разнесен с блоком преобразования. Связь осуществляется через блоки коммутации посредством кабельного соединения. Блок преобразования оснащен OLED-индикатором и кнопками управления	P1-IP67
Раздельное с индикацией**	Первичный преобразователь разнесен с блоком преобразования. Связь осуществляется через блоки коммутации посредством кабельного соединения. Блок преобразования оснащен OLED-индикатором и кнопками управления	P1-IP68
Раздельное без индикации	Первичный преобразователь разнесен с блоком преобразования. Связь осуществляется через блоки коммутации посредством кабельного соединения. Индикация и кнопки управления отсутствуют	P2-IP67
Раздельное без индикации**	Первичный преобразователь разнесен с блоком преобразования. Связь осуществляется через блоки коммутации посредством кабельного соединения. Индикация и кнопки управления отсутствуют	P2-IP68
<p>П р и м е ч а н и я</p> <p>1 * Базовое исполнение.</p> <p>2 ** Уровень пылевлагозащиты IP68 обеспечивается только для первичного преобразователя расхода (ППР) в раздельном исполнении. Блок преобразования расхода (БПР) при этом имеет уровень пылевлагозащиты IP67.</p> <p>3 Уровень обеспечиваемой защиты от проникновения пыли и влаги для исполнения:</p> <ul style="list-style-type: none"> - K1 и K2 – IP65/IP67 - P1-IP67 и P2-IP67 – IP65/IP67 - P2-IP68 и P2-IP68 – IP65/IP68 <p>Исполнения P1-XX и P2-XX недоступны для БПР-02/M2</p>		

2.1.6 Расходомеры могут применяться в составе комплексов и систем сигнализации и автоматического регулирования контролируемых параметров и имеют два дискретных выхода:

- первый выход, обозначающий направление потока;
- второй выход – универсальный, конфигурируется на работу в режимах: импульсный, частотный.

2.1.7 На индикаторе расходомера (в зависимости от выбранного экрана) отображаются (указана заводская установка единиц измерения):

- мгновенное значение объемного расхода, м³/ч;
- значение среднего объемного расхода, м³/ч;
- значение накопленного объема, м³ (в зависимости от конфигурации индикатора по HART-протоколу), прошедшего в прямом направлении или суммарного накопленного объема;
- значение времени накопления объема, ч;
- заводской номер расходомера;
- сетевой адрес расходомера;
- время наработки (включенного состояния расходомера), ч;
- сообщения об ошибках.

2.1.8 Расходомеры с выходным сигналом на базе интерфейса RS-485 с протоколом обмена ModBus RTU могут передавать информацию об измеряемой величине в цифровом виде. Просмотр и изменение параметров конфигурации производится с помощью программного обеспечения при подключении расходомеров к персональному компьютеру (ПК).

2.1.9 В расходомерах предусмотрена защита от обратной полярности питающего напряжения.

2.1.10 Взрывобезопасные расходомеры ЭЛЕМЕР-РВ-Exd, ЭЛЕМЕР-РВ-АExd, ЭЛЕМЕР-РВ-О₂Exd (далее совместно именуемые ЭЛЕМЕР-РВ-Exd) предназначены для применения во взрывоопасных зонах, соответствуют требованиям ТР ТС 012/2011, ГОСТ 31610.0-2019 (IEC 60079-0:2017), ГОСТ IEC 60079-1-2013, ГОСТ IEC 60079-31-2013, имеют вид взрывозащиты «взрывонепроницаемая оболочка «d» и маркировку взрывозащиты, указанную в таблице 2.2 (в зависимости от заказа).

2.1.11 По устойчивости к электромагнитным помехам ЭЛЕМЕР-РВ соответствуют ТР ТС 020/2011, ГОСТ Р МЭК 61326-1-2014 и таблице 2.4, 2.5.

Таблица 2.4 – Устойчивость к электромагнитным помехам ЭЛЕМЕР-РВ

Степень жесткости электромагнитной обстановки по	Характеристика видов помех	Значение	Критерий качества функционирования
2 ГОСТ 30804.4.2-2013	Электростатические разряды: - контактный разряд - воздушный разряд	4 кВ 4 кВ	A A
2 ГОСТ 30804.4.3-2013	Радиочастотные электромагнитные поля в полосе частот: - от 80 до 1000 МГц	3 В/м	A
1 ГОСТ 30804.4.3-2013	- от 1,4 до 2,0 ГГц	3 В/м	A
3 ГОСТ 30804.4.4-2013	Наносекундные импульсные помехи - цепь питания переменного тока	1 В/м	A
2 ГОСТ 30804.4.4-2013	- цепь питания постоянного тока	2 кВ	A
3 ГОСТ 30804.4.4-2013	- выходная цепь	1 кВ	A
2 ГОСТ Р 51317.4.5-99	Микросекундные импульсные помехи (МИП): - амплитуда импульсов помехи в выходных цепях (провод – земля)	1 кВ	A
1 ГОСТ Р 51317.4.5-99	- амплитуда импульсов помехи в цепи питания постоянного тока (провод – провод)	0,5 кВ	A
2 ГОСТ Р 51317.4.5-99	- амплитуда импульсов помехи в цепи питания постоянного тока (провод – земля)	1 кВ	A
2 ГОСТ Р 51317.4.5-99	- амплитуда импульсов помехи в цепи питания переменного тока (провод – провод)	1 кВ	A
3 ГОСТ Р 51317.4.5-99	- амплитуда импульсов помехи в цепи питания переменного тока (провод – земля)	2 кВ	A
2 ГОСТ Р 51317.4.6-99	Кондуктивные радиочастотные помехи: - цепи питания - выходная цепь	3 В 3 В	A A
3 ГОСТ 30804.4.11-2013	Динамические изменения напряжения - провалы	$\frac{70 \% U_n}{50/1000}$	A
2 ГОСТ 30804.4.11-2013	- прерывания	$\frac{0 \% U_n}{5/100}$	A
3 ГОСТ 30804.4.11-2013	- выбросы	$\frac{120 \% U_n}{50/1000}$	A

Степень жесткости электромагнитной обстановки по	Характеристика видов помех	Значение	Критерий качества функционирования
3 ГОСТ Р 51317.4.16-2000	Кондуктивные помехи в полосе частот от 0 до 150 кГц	10 В	A
	- длительные помехи на частоте 50 Гц	30 В	A
	- кратковременные помехи на частоте 50 Гц	10...1 В	A
	- длительные помехи в полосе частот: - от 15 до 150 Гц - от 150 Гц до 1,5 кГц - от 1,5 до 15 кГц - от 15 до 150 кГц	1 В 1...10 В 10 В	
3 ГОСТ Р 51317.4.28-2000	Изменения частоты питающего напряжения - относительное изменение частоты ($\Delta f/f_1^{***}$), % - переходный интервал времени t_p , с	± 15 10	A
ГОСТ 30805.22-2013 класс А*	Эмиссия промышленных помех на расстоянии 10 м в полосе частот от 30 до 230 МГц в окружающее пространство	от 60 до 67 дБ	-
ГОСТ 30805.22-2013 класс А*	Эмиссия промышленных помех на расстоянии 10 м в полосе частот от 230 до 1000 МГц в окружающее пространство	от 73 до 79 дБ	-
Примечания			
1 * Класс А – категория оборудования по ГОСТ 30805.22-2013.			
2 ЭЛЕМЕР-РВ нормально функционируют и не создают помех в условиях совместной работы с аппаратурой систем и элементов, для которых они предназначены, а также с аппаратурой другого назначения, которая может быть использована совместно с данными ЭЛЕМЕР-РВ в типовой помеховой ситуации			

Таблица 2.5 – Устойчивость к электромагнитным помехам «ЭЛЕМЕР-РЭМ»

Испытательный уровень	Характеристика видов помех	Значение	Критерий качества функционирования
3 ГОСТ ИЕС 61000-4-12-2016	Колебательные затухающие помехи (одиночные):		A
	- входные порты питания 220 В (линия-линия) - входные порты питания 220 В (линия-земля)	1 кВ 2 кВ	A
4 ГОСТ ИЕС 61000-4-8-2013	Магнитное поле промышленной частоты - непрерывное магнитное поле	30 А/м	A
4 ГОСТ ИЕС 61000-4-9-2013	Импульсное магнитное поле	300 А/м	A
4 ГОСТ ИЕС 61000-4-10-2014	Колебательное затухающее магнитное поле	30 А/м	A

2.1.12 Расходомеры по защищенности от воздействия окружающей среды в соответствии с ГОСТ 14254-2015 имеют степень защиты от попадания внутрь расходомеров внешних твердых предметов и воды, указанную в таблице 2.3 (в зависимости от исполнения).

2.1.13 Расходомеры по защищенности от воздействия окружающей среды в соответствии с ГОСТ 15150-69 устойчивы к содержанию коррозионно-активных агентов для типа атмосферы II на открытом воздухе.

2.1.14 Расходомеры устойчивы к климатическим воздействиям при эксплуатации в соответствии с таблицей 2.6.

Таблица 2.6 – Код климатического исполнения

Вид	Группа	ГОСТ	Диапазон температуры окружающего воздуха при эксплуатации	Код при заказе
-	C2	Р 52931- 2008	от минус 40 до плюс 70 °С*	t4070
	C3		от минус 60 до плюс 70 °С	t6070
			от минус 25 до плюс 70 °С	t2570 C3
T3	-	15150- 69	от минус 25 до плюс 70 °С	t2570 T3
УХЛ1			от минус 60 до плюс 70 °С	t6070 УХЛ1
УХЛ1.1			от минус 60 до плюс 70 °С	t6070 УХЛ1.1
УХЛ3.1			от минус 60 до плюс 70 °С	t6070 УХЛ3.1

П р и м е ч а н и е – *Базовое исполнение.

2.2 Технические характеристики

2.2.1 Диаметр номинальный (условный проход), наименьший измеряемый расход (Q_{\min}) и наибольший измеряемый расход (Q_{\max}) должны соответствовать значениям, приведенным в таблице 2.7.

Таблица 2.7 – Номинальные диаметры, диапазоны измерений объемного расхода жидкости, газа и пара (для типов присоединения к трубопроводу «фланцевый» и «сэндвич»)

Диаметр номинальный (условный проход) расходомера DN, мм	Диапазон измеряемых расходов, м³/ч Измеряемые среды: газ, пар, кислород		Диапазон измеряемых расходов, м³/ч Измеряемые среды: вода, технологические жидкости	
	Q _{наим} [*]	Q _{наиб} ^{**}	Q _{наим} [*]	Q _{наиб} ^{**}
25	4,5	135 (70)	0,5	16
32	7	217 (110)	0,9	27
40	11	340 (170)	1,4	43
50***	2,5	76 (40)	2,2	67
	4,5	135 (70)		
	17	530***** (265)		
65	30	900	3,7	115
80****	17	530 (265)	5,7	172
	45	1360***** (680)		
100	70	2120 (1060)	9	270
150	160	4800 (2400)	20	605
200	280	8480 (4240)	35	1075
250	440	13250 (6625)	55	1680
300	635	19100 (9550)	80	2420

Примечания

1* Q_{наим} – нижний предел измерений расхода (при рабочих условиях).

2** Q_{наиб} – верхний предел измерений расхода (при рабочих условиях).

3*** Для DN 50 предусмотрено конструктивное исполнение ЭЛЕМЕР-РВ на 3 возможных диапазона измерений расхода газообразных сред, кроме кислорода.

4**** Для DN 80 предусмотрено конструктивное исполнение ЭЛЕМЕР-РВ на 2 возможных диапазона измерений расхода газообразных сред.

5***** Базовые исполнения для DN 50 мм и DN 80 мм.

6 ВНИМАНИЕ!!! При измерении расхода кислорода устанавливается код заказа ВК, при этом максимальный фактический расход кислорода на объекте эксплуатации не должен превышать 0,5·Q_{наиб} (где Q_{наиб} - верхний предел измерений расхода газа, указанный для выбираемого диаметра трубопровода). Для кода заказа ВК расходомеры настраиваются на Q_{наиб} – верхний предел измерений объемного расхода при рабочих условиях для выбранного типоразмера расходомера (при измерении расхода кислорода следует учитывать верхний предел измерений, указанный в круглых скобках.)

Таблица 2.8 – Номинальные диаметры, диапазоны измерений объемного расхода жидкости, газа и пара (для типов присоединения к трубопроводу «зондовый» и «зондовый с лубрикаторм»)

Диаметр номинальный (условный проход) расходомера DN, мм	Диапазон измеряемых расходов, М ³ /ч Измеряемые среды: газ, пар, кислород		Диапазон измеряемых расходов, М ³ /ч Измеряемые среды: вода, технологические жидкости	
	Q _{наим} [*]	Q _{наиб} ^{**}	Q _{наим} [*]	Q _{наиб} ^{**}
100	106	2120 (1060)	13	270
150	240	4800 (2400)	30	605
200	424	8480 (4240)	53	1075
300	955	19100 (9550)	121	2420
400	1696	33920 (16960)	215	4300
500	2650	52990 (26495)	335	6710
600	3815	76300 (38150)	483	9670
700	5193	103860 (51930)	658	13160
800	6782	135650 (67825)	859	17190
900	8584	171680 (85840)	1087	21750
1000	10597	211950 (105975)	1342	26850
1100	12823	256460 (128230)	1624	32490
1200	15260	305210 (152605)	1933	38660
1300	17910	358200 (179100)	2268	45370
1400	20771	415430 (207715)	2631	52620
1500	23844	476890 (238445)	3020	60410
1600	27130	542600 (271300)	3436	68730
1700	30627	612540 (306270)	3879	77590
1800	34336	686720 (343360)	4349	86980
1900	38257	765140 (382570)	4846	96920
2000	42390	847800 (423900)	5369	107390

Примечания

1* Q_{наим} – нижний предел измерений расхода (при рабочих условиях).

2** Q_{наиб} – верхний предел измерений расхода (при рабочих условиях).

3 ВНИМАНИЕ!!! При измерении кислорода устанавливается специфический код заказа ЗК, при этом максимальный фактический расход кислорода на объекте не должен превышать 0,5 · Q_{наиб} (значения расхода в круглых скобках)

2.2.2 Пределы допускаемой относительной погрешности измерений объемного расхода и объема не превышают значений, указанных в таблице 2.9.

Таблица 2.9 – Пределы допускаемой относительной погрешности

Пределы допускаемой относительной погрешности измерений объемного расхода и объема жидкости ¹⁾ , %	Значение
а) индекс исполнения Ж05: - в диапазоне расходов от 0,1 · Q _{max} до 0,9 · Q _{max} - в диапазоне расходов от Q _{min} до 0,1 · Q _{max} и от 0,9 · Q _{max} до Q _{max}	±0,5 ±0,7
б) индекс исполнения Ж07 в диапазоне расходов от Q _{min} до Q _{max}	±0,7
в) индекс исполнения Ж10 в диапазоне расходов от Q _{min} до Q _{max}	±1,0

Пределы допускаемой относительной погрешности измерений объемного расхода и объема жидкости ¹⁾ , %	Значение
Пределы допускаемой относительной погрешности измерений объемного расхода и объема газа и пара ¹⁾ , %:	
а) индекс исполнения Г09:	
- в диапазоне расходов от $0,1 \cdot Q_{\max}$ до $0,9 \cdot Q_{\max}$	$\pm 0,9$
- в диапазоне расходов от Q_{\min} до $0,1 \cdot Q_{\max}$ и от $0,9 \cdot Q_{\max}$ до Q_{\max}	$\pm 1,0$
б) индекс исполнения Г10 в диапазоне расходов от Q_{\min} до Q_{\max}	$\pm 1,0$
в) индекс исполнения Г15 в диапазоне расходов от Q_{\min} до Q_{\max}	$\pm 1,5$
¹⁾ При проведении поверки беспробивным (имитационным) способом пределы допускаемой относительной погрешности измерений объемного расхода и объема равны: - для жидкости – $\pm 1,0$ %; - для газа и пара – $\pm 1,5$ %.	
Примечание – Приняты следующие сокращения: Q_{\min} – наименьший измеряемый расход, м ³ /ч; Q_{\max} – наибольший измеряемый расход, м ³ /ч.	

2.2.2.1 Пределы допускаемой приведенной погрешности при преобразовании объемного расхода жидкости в аналоговый сигнал силы постоянного тока от 4 до 20 мА не превышают $\pm 0,05$ %.

Примечание – Если объемный расход выводится с расходомеров-счетчиков вихревых ЭЛЕМЕР-РВ в виде аналогового сигнала силы постоянного тока от 4 до 20 мА, при расчете пределов погрешности измерений необходимо учитывать составляющую, вызванную погрешностью преобразования цифрового сигнала в аналоговый сигнал силы постоянного тока от 4 до 20 мА ЭЛЕМЕР-РВ.

2.2.2.2 Пределы допускаемой приведенной погрешности измерений входного сигнала постоянного напряжения¹ (нормирующее значение диапазон измерений от 0 до 5 В) не превышают $\pm 0,12$ %.

2.2.2.3 Пределы допускаемой абсолютной погрешности измерений входного сигнала электрического сопротивления от 0 до 3000 Ом, Ом¹:

- $\pm 0,15$ в диапазоне от 0 до 300 Ом включ.;

- $\pm \left(\frac{0,045 \cdot R}{100} + 0,06 \right)$ в диапазоне св. 300 до 3000 Ом.

2.2.3 Расходомеры устойчивы к воздействию рабочих сред с параметрами:

- температура, °С от минус 50 до плюс 350*;

- номинальное давление среды, МПа 2,5; 4,0; 6,3; 10,0; 16,0; 20,0*.

Примечание – *В зависимости от исполнения расходомеров.

¹ Опционально при подключении к блоку преобразования расхода внешних датчиков температуры и (или) давления.

2.2.4 Технические характеристики дискретных выходов

2.2.4.1 Основные технические характеристики дискретных выходов представлены в таблице 2.10.

Таблица 2.10 – Основные технические характеристики дискретных выходов

Наименование параметра	Значение
Конфигурации выхода	«Релейный»*, «Частотный», «Импульсный»
Тип дискретного выхода	Транзистор с открытым коллектором
Активное состояние	Замкнуто
Состояние при отсутствии напряжения питания	Разомкнуто
Максимальное внешнее напряжение, В	30
Максимальный ток, мА	120
Пределы допускаемой относительной погрешности формирования частоты во всем диапазоне рабочих температур, % от верхнего предела частоты	0,015
Максимальный ток утечки в разомкнутом состоянии, мкА	10
Максимальное напряжение на дискретном выходе в замкнутом состоянии при токе 120 мА, В	1,5
Конфигурация «Релейный выход»	
Максимальное сопротивление нагрузки, кОм	10
Конфигурация «Частотный выход»	
Максимальное сопротивление нагрузки при частоте коммутации $f > 1000$ Гц, кОм	1,2
Максимальное сопротивление нагрузки при частоте коммутации $f \leq 1000$ Гц, кОм	10
Скважность	2
Диапазон частот линейного преобразования, Гц	от 0 до 10000
Максимальная частота, Гц	12500
Конфигурация «Импульсный выход»	
Максимальное сопротивление нагрузки, кОм	10
Активный уровень	Замкнуто
Минимальная ширина импульса, мс	10
Минимальная скважность	2
Максимальная частота импульсов, Гц	50
Примечание – * Релейный выход используется для обозначения направления потока	

2.2.4.2 Максимальное время установления частоты частотного выхода $\Delta T_{\text{чвых}}$ с погрешностью 5 % от диапазона изменений частоты при скачкообразном изменении переменной прибора определяется по формуле:

$$\Delta T_{\text{чвых}} = \Delta T_{\text{и}} + 3 \cdot t_{\text{усредн}} + 15 \quad (2.1)$$

где $\Delta T_{\text{и}}$ - период измерений для переменной прибора, с;
 $t_{\text{усредн}}$ - время усреднения первичной переменной, с.

2.2.4.3 Время установления частоты частотного выхода $\Delta T_{\text{чвых}}$ нормируется для скачкообразного изменения переменной прибора от нижней границы диапазона измерения на 90 % от диапазона измерения переменной прибора.

2.2.4.4 Время измерения переменной расходомера $\Delta T_{\text{и}}$ зависит от типа первичной переменной и типа первичного преобразователя расхода (ППР).

2.2.5 Время включения расходомеров, измеряемое как время от подачи питания расходомерам до установления выходного сигнала с погрешностью не более 5 % от установившегося значения, составляет не более 35 с при времени демпфирования равном 0.

2.2.6 Расходомеры устойчивы к воздействию синусоидальных вибраций высокой частоты (с частотой перехода от 57 до 62 Гц) со следующими параметрами:

- частота от 5 до 80 Гц;
- амплитуда смещения для частоты ниже частоты перехода 0,15 мм;
- амплитуда ускорения для частоты выше частоты перехода 19,6 м/с².

2.2.7 Электрическое питание расходомеров осуществляется

- от источника постоянного тока напряжением от 18 до 42 В при номинальном значении 24 В (код при заказе – «24»);
- сети переменного тока синусоидальной формы частотой от 40 до 100 Гц, напряжением от 130 до 249 В при номинальных значениях частоты 50 Гц и напряжения 220 В и от источников постоянного тока напряжением от 150 до 249 В при номинальном значении напряжения 220 В (код при заказе – «220»).

2.2.8 Мощность, потребляемая расходомерами, не превышает 3 Вт.

2.2.9 Электрическая прочность изоляции

2.2.9.1 Изоляция электрических цепей питания 220 В относительно корпуса в зависимости от условий испытаний выдерживает в течение 1 мин действие испытательного напряжения практически синусоидальной формы частотой от 45 до 65 Гц:

- 1500 В при температуре окружающего воздуха (20±5) °С и относительной влажности от 30 до 80 %;

- 900 В при относительной влажности (90 ± 3) % и температуре окружающего воздуха (25 ± 3) °С.

2.2.9.2 Изоляция электрических цепей питания 24 В относительно корпуса в зависимости от условий испытаний выдерживает в течение 1 мин действие испытательного напряжения практически синусоидальной формы частотой от 45 до 65 Гц:

- 500 В при температуре окружающего воздуха (20 ± 5) °С и относительной влажности от 30 до 80 %;
- 300 В при относительной влажности (90 ± 3) % и температуре окружающего воздуха (25 ± 3) °С.

2.2.9.3 Изоляция электрических цепей питания и корпуса относительно цепей частотного выходного сигнала в зависимости от условий испытаний выдерживает в течение 1 мин действие испытательного напряжения практически синусоидальной формы частотой от 45 до 65 Гц:

- 500 В при температуре окружающего воздуха (20 ± 5) °С и относительной влажности от 30 до 80 %;
- 300 В при относительной влажности (90 ± 3) % и температуре окружающего воздуха (25 ± 3) °С.

2.2.10 Электрическое сопротивление изоляции

2.2.10.1 Электрическое сопротивление изоляции электрических цепей питания 220 В относительно корпуса в зависимости от условий испытаний при испытательном напряжении постоянного тока 500 В не должно быть менее:

- 20 МОм при температуре окружающего воздуха (20 ± 5) °С и относительной влажности от 30 до 80 %;
- 5 МОм при верхнем значении температуры рабочих условий и относительной влажности от 30 до 80 %;
- 1 МОм при верхнем значении относительной влажности рабочих условий и температуре окружающего воздуха (35 ± 3) °С.

2.2.10.2 Электрическое сопротивление изоляции электрических цепей питания 24 В относительно корпуса в зависимости от условий испытаний при испытательном напряжении постоянного тока 100 В не должно быть менее:

- 20 МОм при температуре окружающего воздуха (20 ± 5) °С и относительной влажности от 30 до 80 %;
- 5 МОм при верхнем значении температуры рабочих условий и относительной влажности от 30 до 80 %;
- 1 МОм при верхнем значении относительной влажности рабочих условий и температуре окружающего воздуха (35 ± 3) °С.

2.2.10.3 Электрическое сопротивление изоляции электрических цепей питания и корпуса относительно цепей частотного выходного сигнала в зависимости от условий испытаний при испытательном напряжении постоянного тока 100 В не должно быть менее:

- 20 МОм при температуре окружающего воздуха (20 ± 5) °С и относительной влажности от 30 до 80 %;
- 5 МОм при верхнем значении температуры рабочих условий и относительной влажности от 30 до 80 %;
- 1 МОм при верхнем значении относительной влажности рабочих условий и температуре окружающего воздуха (35 ± 3) °С.

2.2.11 Габаритные, присоединительные и монтажные размеры не более (приложение Б)

- для типов присоединения к трубопроводу «фланцевый» и «сэндвич»: 530х590х720 мм;
- для типов присоединения к трубопроводу «зондовый» и «зондовый с лубрикатором»: 400х400х1400 мм.

2.2.11.1 Детали расходомеров, соприкасающиеся с измеряемой средой, выполнены из коррозионностойкого материала для данной среды.

2.2.12 Масса расходомеров от 4 до 290 кг (приложение Б).

2.2.13 Расходомеры прочны и герметичны при давлении, превышающем максимальное номинальное давление в 1,25 раза. Расходомеры выдерживают в течение 15 мин испытательное давление в 1,5 раза превышающее максимальное номинальное давление.

2.2.14 Расходомеры устойчивы к воздействию температуры окружающего воздуха в расширенной области температур, приведенной в п. 2.1.14.

2.2.15 Расходомеры устойчивы к воздействию относительной влажности окружающего воздуха до (95 ± 3) % при температуре плюс 35 °С и более низких температурах без конденсации влаги.

2.2.16 Расходомеры в транспортной таре выдерживают температуру до плюс 70 °С.

2.2.17 Расходомеры в транспортной таре выдерживают температуру до минус 55 °С.

2.2.18 Расходомеры в транспортной таре прочны к воздействию воздушной среды с относительной влажностью 98 % при температуре 35 °С.

2.2.19 Расходомеры в транспортной таре прочны к воздействию ударной тряски с числом ударов в минуту 80, средним квадратическим значением ускорения 98 м/с² и продолжительностью воздействия 1 ч.

2.2.20 Обеспечение электромагнитной совместимости и помехозащищенности

2.2.20.1 По устойчивости к электромагнитным помехам расходомеры соответствуют ТР ТС 020/2011, ГОСТ Р МЭК 61326-1-2014 и таблице 2.4, 2.5.

2.2.20.2 Расходомеры нормально функционируют и не создают помех в условиях совместной работы с аппаратурой систем и элементов, для которых они предназначены, а также с аппаратурой другого назначения, которая может быть использована совместно с данными преобразователями в типовой помеховой ситуации.

2.3 Устройство и работа

2.3.1 Конструкция и основные модули

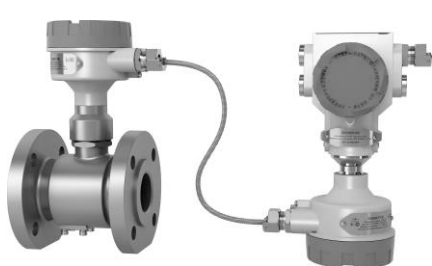
2.3.1.1 Расходомер состоит из:

- первичного преобразователя расхода (далее – ППР);
- блока преобразования расхода (далее – БПР).

2.3.1.2 БПР состоит из корпуса, в котором расположены следующие функциональные модули:

- модуль системный;
- модуль питания и фильтров;
- модуль подключения и защиты;
- модуль индикации.

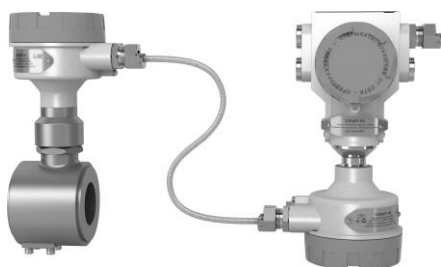
2.3.1.3 Общий вид расходомеров представлен на рисунке 2.1.



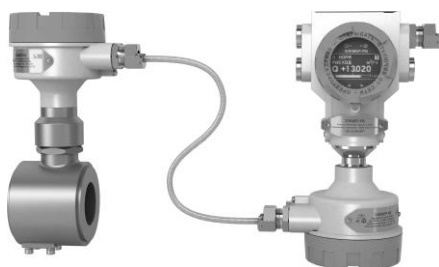
раздельное исполнение
фланцевое с БПР без индикации



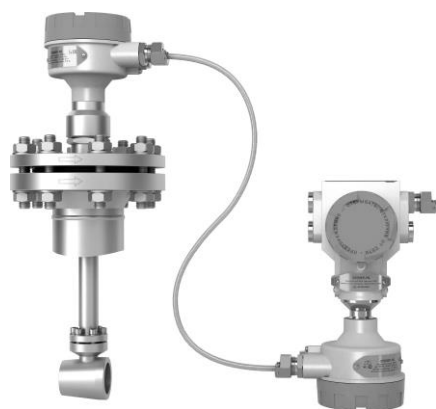
раздельное исполнение
фланцевое с БПР с индикацией



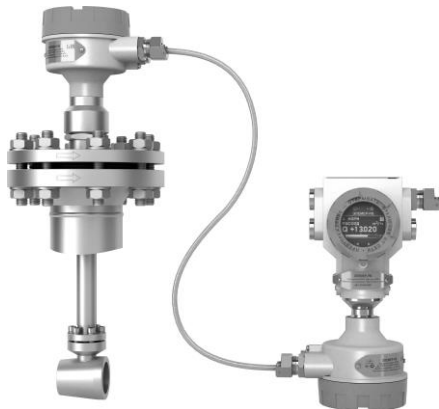
раздельное исполнение сэндвич
с БПР без индикации



раздельное исполнение сэндвич
с БПР с индикацией



раздельное исполнение зондовое
с БПР без индикации



раздельное исполнение зондовое
с БПР с индикацией



компактное
исполнение
фланцевое



компактное
исполнение
фланцевое



компактное
сэндвич
исполнение



зондовое
исполнение



высокотемпературное
фланцевое исполнение



исполнение с
встроенным датчиком
давления и температуры



исполнение зондовое с
лубрикатором

Рисунок 2.1 – Общий вид расходомеров



исполнение БПР-03/МВ
с индикацией



исполнение БПР-03/МВ
без индикации



блок коммутации

Рисунок 2.2 – Общий вид блоков преобразования расхода

2.3.1.4 На передней панели расходомеров (рисунок 2.3) расположены:

- кнопка управления «▲» (1);
- единственный светодиодный индикатор состояния дискретного выхода K1 (2);
- единственный светодиодный индикатор состояния дискретного выхода K2 (3);
- многофункциональный OLED-индикатор (4);
- кнопка управления OLED-индикатором «◀» (5);
- кнопка управления OLED-индикатором «▶» (6).



Рисунок 2.3 – Передняя панель ЭЛЕМЕР-РВ

2.3.2 Элементы индикации и управления расходомеров

2.3.2.1 Информация, возникающая в процессе работы расходомеров, отображается на многофункциональном OLED-индикаторе (разрешение 128x64 точки), содержащем следующие элементы индикации:

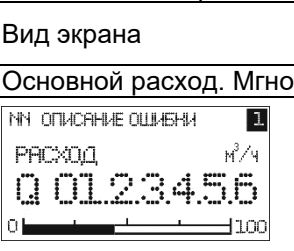
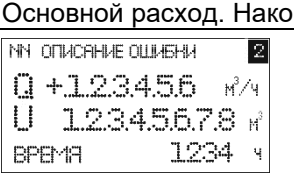
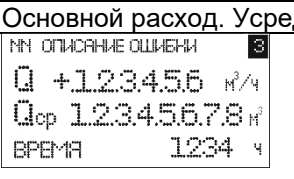
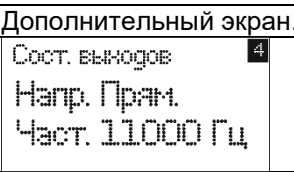
- поле сообщений об ошибках;
- поле номера экрана индикатора;
- основное поле;
- поле шкального индикатора (при отображении экрана №1).


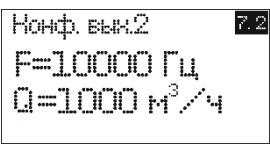
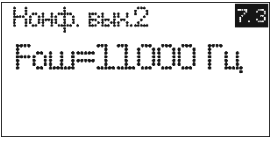
2.3.2.2 Тип информации, отображаемый на индикаторе, зависит от номера экрана. Основным экраном является экран №1.

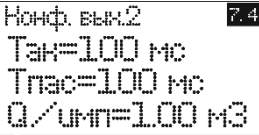
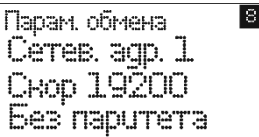


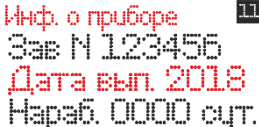
2.3.2.3 После включения или после перезагрузки расходомеров устанавливается основной экран №1.

2.3.2.4 Внешний вид и содержание каждого экрана приведены в таблице 2.11.

Таблица 2.11 – Содержание экранов индикатора

№ экр.	Вид экрана	Содержание экрана
1		<p>Основной расход. Мгновенный расход</p> <p>Отображаемые параметры: текущий мгновенный расход. Редактируемый параметр: единицы измерения мгновенного расхода.</p>
2		<p>Основной расход. Накопленный объем</p> <p>Отображаемые параметры: мгновенный расход, накопленный объем, время накопления. Редактируемые параметры: единицы измерения накопленного объема.</p>
3		<p>Основной расход. Усредненный объем</p> <p>Отображаемые параметры: мгновенный расход, усредненный мгновенный расход, время усреднения. Редактируемые параметры: время усреднения – параметр фильтра.</p>
4		<p>Дополнительный экран. Состояние дискретных выходов</p> <p>Отображаемые параметры: состояние дискретных выходов в данный момент. Редактируемые параметры: НЕТ.</p>
5	Дополнительный экран. Типы дискретных выходов.	

№ экр.	Вид экрана	Содержание экрана
	Типы Дискр. Вых. 5 Вых.1 Напр. Вых.2 Част.	Отображаемые параметры: типы дискретных выходов. Редактируемые параметры: НЕТ
6	Конфигурация дискретного выхода 1 Конф. вых.1 6 Направл. Активн. Прямо Неактивн. Обр.	Тип дискретного выхода фиксирован. Редактируемые параметры: НЕТ
7	Конфигурация дискретного выхода 2 В зависимости от выбранного типа дискретного выхода: «частотный» или «импульсный» число страниц, отображающих конфигурацию, может меняться	
	При настройке выхода как “частотный”, конфигурация отображается следующими страницами:	
7.1		Экран 7 страница 1: конфигурация дискретного выхода 2. Отображаемый параметр: мгновенный расход соответствующей минимальной выходной частоте. Редактируемый параметр: мгновенный расход соответствующий минимальной частоте.
7.2		Экран 7 страница 2: конфигурация дискретного выхода 2. Отображаемый параметр: мгновенный расход, соответствующий частоте 10000 Гц. Редактируемый параметр: мгновенный расход, соответствующий максимальной частоте (10 000 Гц).
7.3		Экран 7 страница 3: конфигурация дискретного выхода 2. Отображаемый параметр: частота на выходе, обозначающая появление ошибки в измеренном значении. Редактируемый параметр: частота, соответствующая ошибке.

№ экр.	Вид экрана	Содержание экрана
7.4	При настройке выхода как "импульсный", конфигурация отображается следующими страницами:	
		Экран 7 страница 4: конфигурация дискретного выхода 2. Отображаемые параметры: активная часть импульса, минимальная обрабатываемая пассивная часть импульса, прошедший объем, соответствующий одному импульсу. Редактируются: время активной части импульса, время пассивной части импульса, объем, соответствующий одному импульсу.
8	Параметры обмена	
		Отображается: сетевой адрес, скорость обмена, паритет обмена. Редактируются: сетевой адрес, скорость обмена, паритет.
9	Время	
		Отображается: текущая дата и время. Редактируется: время, дата, месяц, год.
10	Версия ПО.	
		Отображаемый параметр: версия и дата ПО преобразователя расхода БПР-03МВ
11	Информация о приборе	
		Отображаемый параметр: заводской номер прибора, год выпуска и время наработки в сутках. Редактируемый параметр: НЕТ

2.3.2.5 Кнопки «▲» и «▶», «←» предназначены для:

- входа в меню, выхода из меню;
- навигации по меню;
- редактирования значений параметров конфигурации;
- выбора номер экрана.

2.3.3 Основные режимы расходомеров (с блоком преобразования расхода БПР-03МВ)

2.3.3.1 Расходомеры имеют следующие основные режимы работы:

- режим измерений;
- режим меню.

2.3.3.2 Расходомер переходит в режим измерений после включения питания. Данный режим предназначен для измерения входного сигнала, вывода результатов измерений на индикатор, преобразования давления в цифровой сигнал интерфейса RS-485 с протоколом обмена ModBus RTU.

2.3.3.3 Режим меню предназначен для редактирования значений параметров конфигурации, а также для выполнения специальных операций конфигурации и подстройки.

2.3.3.4 Навигация по меню осуществляется с помощью кнопок «▲» и «▶», «←».

2.3.3.5 Кнопка «▶» предназначена для изменения отображения. При обычной работе происходит изменение отображаемого экрана или страницы. В режиме редактирования происходит переход или к следующему экрану или к следующему параметру или к следующей редактируемой позиции. Внешний вид параметра или позиции, к которым совершается переход, изменяется.

2.3.3.6 Кнопка «▲» предназначена для перехода в списке к следующей доступной позиции.

2.3.3.7 Кнопка «←» предназначена для обработки текущей совокупности параметров, отображаемой в данный момент на индикаторе. При этом, в зависимости от результатов обработки, будет выполнено действие из списка доступных.

2.3.3.8 Установка (редактирование) числовых значений параметра производится в следующей последовательности:

- нажмите кнопку «←» для входа в режим редактирования, при этом изменяемая позиция будет отмечена инверсным отображением;
- выберите редактируемую позицию нажатием кнопки «▶», при этом редактируемый разряд изменяет вид отображения;
- при нажатии кнопки «▲» значение редактируемого разряда увеличивается на единицу, после числа «9» следует «0»;
- сохраните установленное значение нажатием кнопки «←», при этом необходимо подтвердить изменения нажатием кнопки «▲» с последующим выбором сообщения «да»;
- завершите сохранение нажатием кнопки «←»;
- отсутствие во время редактирования нажатия кнопок в течение двух минут приводит к возврату к первоначальной странице, при этом результаты редактирования не сохраняются.

2.3.4 Элементы коммутации и контроля

2.3.4.1 Внешний вид модуля подключения приведён на рисунке 2.4.

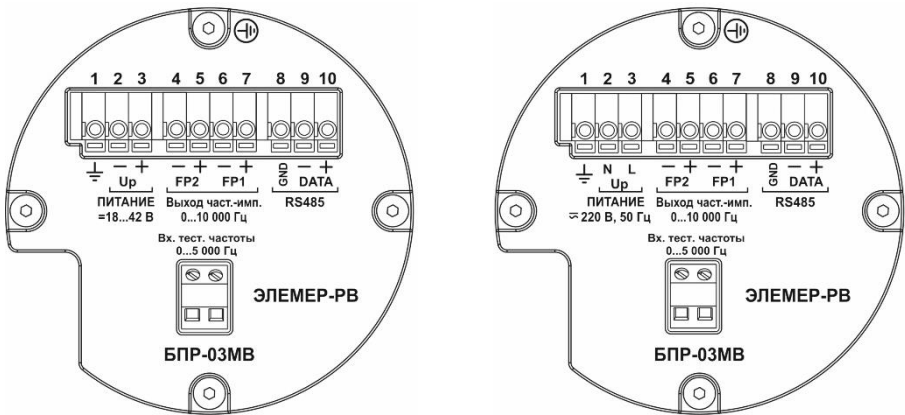
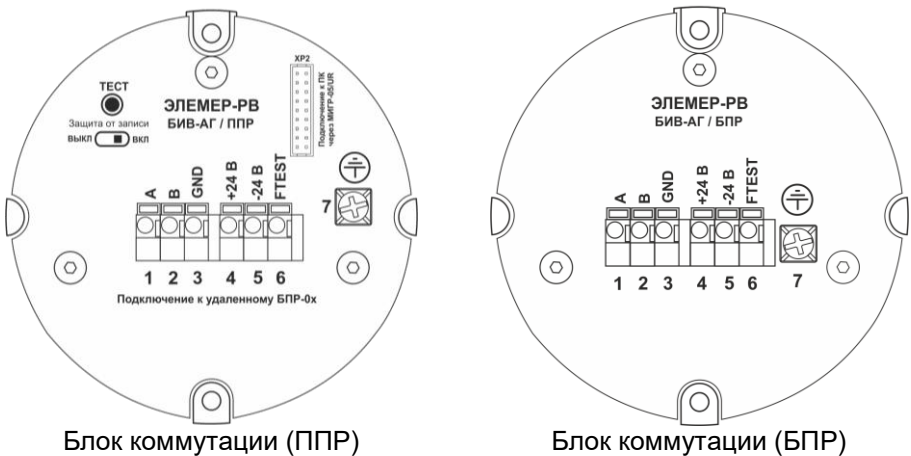


Рисунок 2.4 – Модуль подключений расходомера



Блок коммутации (ППР)

Блок коммутации (БПР)

Рисунок 2.5 – Модуль подключений расходомера

2.3.4.2 БПР имеет следующие элементы коммутации и контроля:

- клеммы 1 – 3 (« $\frac{1}{\perp}$ », «-UP», «+UP») предназначены для подключения к источнику питания 24 В и цепи заземления;
- клеммы 1 – 3 (« $\frac{1}{\perp}$ », «N», «L») предназначены для подключения к источнику питания 220 В и цепи заземления;
- клеммы 4 – 7 («-FP2», «+FP2», «-FP1», «+FP1») – дискретные выходы;
- клеммы 8 – 10 («GND», «-DATA», «+DATA») – предназначены для подключения по интерфейсу RS-485 с протоколом обмена ModBus RTU.

2.3.4.3 Блок коммутации (БПР) имеет следующие элементы коммутации и контроля:

- клеммы 1 – 3 («A», «B», «GND») для подключения к блоку коммутации (ППР) по интерфейсу RS-485;
- клеммы 4, 5, 6 («+», «-», « $\frac{1}{\perp}$ ») для подключения источника питания.

2.3.4.4 Схемы электрические подключений расходомеров приведены на рисунках А.1 – А.10 приложения А.

2.3.5 Общие принципы работы

2.3.5.1 ППР представляет собой участок трубопровода, в поперечном сечении которого расположены тело обтекания и чувствительный элемент (сенсор). Возникновение вихрей за телом обтекания приводит к соответствующим колебаниям давления измеряемой среды. Сенсор воспринимает эти колебания, преобразовывает их в электрический сигнал и передает сигнал в блок преобразования расхода (через блоки коммутации при раздельном исполнении).

2.3.5.2 БПР принимает и обрабатывает сигнал от первичного преобразователя расхода, вычисляет объемный расход, объем измеряемой среды и преобразует их в токовый сигнал (от 4 до 20 мА) и (или) цифровой сигнал HART-протокола, или в частотный, или в импульсный, или в релейный сигнал. Блок преобразования расхода опционально может быть укомплектован индикатором и клавиатурой.

2.3.5.3 Расходомеры измеряют объемный расход и объем жидкости в прямом и обратном направлениях потока жидкости.

2.3.5.4 Расходомеры имеют конструктивные исполнения, приведенные в таблице 2.3.

2.3.6 Работа с расходомерами по протоколу ModBus RTU

2.3.6.1 Задание параметров конфигурации расходомеров осуществляется с помощью компьютерной программы в следующей последовательности.

2.3.6.2 Подсоединяют расходомер к СОМ-порту ПК с помощью интерфейсного кабеля. Включают расходомер и ПК.

2.3.6.3 Запускают на ПК программу внешнее программное обеспечение.

2.3.6.4 Устанавливают параметры связи с расходомером.

- открывают вкладку «Настройки программы»;
- задают номер порта, скорость обмена (заводская установка – 19200 бит/с), паритет (заводская установка – без паритета), сетевой адрес (заводская установка – 1);
- нажимают кнопку «Проверить связь». Индикатор прибора должен отобразить мигающее сообщение «Проверка связи»;
- открывают вкладку «Измерение»
- нажимают кнопку «Прочитать». В поле “Расход” появится измеренное значение расхода;
- при необходимости на вкладке «Настройка работы» выбираем группу параметров, которые необходимо изменить, и записывают новые значения параметров.

2.3.6.5 Наименования параметров конфигурации, диапазон возможных значений и их заводские установки представлены в таблице 2.13.

Таблица 2.12 – Параметры конфигурирования

Наименование параметра	Обозначение параметра в программе	Допустимые значения параметра	Заводская установка	№ п.п.
Вкладка «Измерение» в окне программы «MODBUS_config»				
Единицы измерения расхода	Единицы	л/с, л/ час, м ³ /сек, м ³ /час	м ³ / час	2.3.6.6
Отсечка измеренного значения, %	Отсечка измеренного значения %	0,01...1	0,05	2.3.6.7
Тип накопленного объема	Тип накопленного объема	«Суммарный объем», «Прямой объем», «Обратный», «Объем суммарный по модулю»	«Суммарный объем»	2.3.6.8
Единицы накопленного объема	Единицы накопленного объема	м ³ , л	м ³	2.3.6.9
Время демпфирования	Усреднение	от 0 до 100	0	2.3.6.10
Вкладка «Выход» в окне программы «MODBUS_config»				
Выходной сигнал	Тип выхода	частотный, импульсный	частотный	2.3.6.11
Верхний предел частоты	Расход для 10000 Гц	от 0 до 10000	10000 м ³ /ч	2.3.6.12
Нижний предел частоты	Расход для 0 Гц	от 0 до 10000	0 м ³ /ч	2.3.6.13
Частота ошибки	Частота ошибки	от 0 до 12500 Гц	12500 Гц	2.3.6.14
Значение объемного расхода, соответствующего одному импульсу	Объем соотв. импульсу	от 0 до 1000 м ³	0,001 м ³	2.3.6.15
Длительность импульса	Длит. имп.	от 10 до 1000 мс	100 мс	2.3.6.16
Длительность паузы	Пауза	от 10 до 1000 мс	100 мс	2.3.6.17
Вкладка «Доп. настройки» в окне программы «MODBUS_config»				
Пароль	Пароль экранного меню	от 0 до 9999	1111	2.3.6.22
Вкладка «Обмен» в окне программы «MODBUS_config»				
Сетевой адрес	Сетевой номер	от 1 до 247	1	2.3.6.18
Скорость обмена по интерфейсу, бит/с	Скорость	1200, 2400, 4800, 9600, 19200, 38400, 57600 или 115200	19200	2.3.6.19
Паритет	Паритет	без паритета, четный, нечетный	без паритета	2.3.6.20
Время	Время	–	–	2.3.6.21

2.3.6.6 «Единицы измерения расхода» – единицы измерения расхода. Выбираются из ряда: л/с, л/ час, м³/сек, м³/час.

2.3.6.7 Отсечка измеренного значения, % от диапазона измерений объемного расхода, устанавливает значение объемного расхода, равным нулю при малых значениях расхода.

2.3.6.8 Тип накопленного объема, прошедшего через ППР («Суммарный объем», «Прямой объем», «Обратный», «Объем суммарный по модулю»).

2.3.6.9 Единицы накопленного объема – единицы измерения накопленного объема. Выбираются из ряда: м³, л.

2.3.6.10 Время демпфирования – постоянная времени фильтра первого порядка. Время демпфирования позволяет уменьшить шумы измерений. Время демпфирования равно времени, с, за которое отфильтрованное измеренное значение достигнет 63 % от установившегося значения при скачкообразном изменении измеренного значения на входе фильтра.

2.3.6.11 Выходной сигнал – режим функционирования дискретного выхода: импульсный, частотный.

2.3.6.12 Верхний предел частоты – параметр, определяющий верхний предел диапазона преобразования для частотного выходного сигнала. Значение параметра должно находиться внутри максимального диапазона измерений (таблица 2.7).

2.3.6.13 Нижний предел частоты – параметр, определяющий нижний предел диапазона преобразования для частотного выходного сигнала. Значение параметра должно находиться внутри максимального диапазона измерений (таблица 2.7).

2.3.6.14 Частота ошибки – фиксированное значение частоты, Гц, при возникновении ошибки.

2.3.6.15 Объем, соответствующий импульсу – значение объема, м³, соответствующее одному импульсу.

2.3.6.16 Длительность импульса, мс. Активная часть импульса. Время замыкания транзистора оптрона.

2.3.6.17 Пауза, мс. Пассивная часть импульса, не меньше которой будет формироваться интервал между активными частями импульса, в случае непрерывной последовательности импульсов.

2.3.6.18 «Адрес» – сетевой адрес, по которому БПР идентифицируется в сети приборов, подключенных к выбранному СОМ-порту. Допустимые значения: от 1 до 247.

2.3.6.19 «Скорость» – скорость передачи данных по компьютерному интерфейсу. Допустимые значения: 1200, 2400, 4800, 9600, 19200, 38400, 57600 или 115200 бит/с.

2.3.6.20 «Паритет» – паритет при обмене данными с БПР. Допустимые значения: нет паритета, четный, нечетный.

2.3.6.21 Время внутренних часов прибора.

2.3.6.22 Пароль для защиты от несанкционированных изменений значений параметров конфигурации.

2.3.7 Конфигурация дискретных выходов

2.3.7.1 Расходомеры имеют два дискретных выхода, каждый из которых конфигурируется независимо и может функционировать в следующих режимах:

- режим формирования импульсов (значение параметра «Выходной сигнал» устанавливают «импульсный»);
- режим формирования частоты (значение параметра «Выходной сигнал» устанавливают «частотный»).

2.3.7.2 Тип дискретного выхода «Импульсный»

2.3.7.2.1 Импульсный выход предназначен для преобразования накопленного объема в импульсы.

2.3.7.2.2 Конфигурация импульсного выхода осуществляется с помощью параметров конфигурации «Объем соотв. импульсу» (п. 2.3.6.15), «Длит. имп.» (п. 2.3.6.16), «Пауза» (п. 2.3.6.17).

2.3.7.2.3 Максимальная частота следования импульсов F_{pmax} определяется по формуле

$$F_{pmax} = \frac{1}{T_{имп\ min} + T_{пауз\ min}}, \quad (2.2)$$

где $T_{имп\ min}$ - минимальная активная часть импульса (не менее 10 мс);

$T_{пауз\ min}$ - минимальная длительность пассивной части импульса (не менее 10 мс).

2.3.7.2.4 Минимальная скважность импульсов γ_{min} равна 1,0101.

2.3.7.2.5 Значение параметра «Объем соотв. импульсу» K_p (п. 2.3.6.15) рекомендуется выбирать с учетом значений параметра «Длит. имп.» T_p (п. 2.3.6.16), «Пауза» (п. 2.3.6.17) и наибольшего объемного расхода $Q_{наиб}$, м³/с согласно формуле

$$K_p > \frac{Q_{наиб} \cdot (T_{имп\ min} + T_{пауз\ min})}{1000}. \quad (2.3)$$

где $T_{имп\ min}$ - минимальная активная часть импульса (не менее 10 мс);

$T_{пауз\ min}$ - минимальная длительность пассивной части импульса (не менее 10 мс).

2.3.7.3 Тип дискретного выхода «Частотный»

2.3.7.3.1 Частотный выход предназначен для преобразования объемного расхода в частоту.

2.3.7.3.2 Конфигурация частотного выхода осуществляется с помощью параметров конфигурации «Расход для 10000 Гц» (п. 2.3.6.13), «Расход для 0 Гц» (п. 2.3.7.12), «Частота ошибки» (п. 2.3.6.14).

2.3.7.3.3 Преобразование переменной прибора в частоту F осуществляется по формуле

$$F = \frac{(A - A_{\min})}{(A_{\max} - A_{\min})} \cdot (F_{\max} - F_{\min}) + F_{\min}, \quad (2.4)$$

где A - значение назначенной переменной;

A_{\min} - нижний предел измерений;

A_{\max} - верхний предел измерений;

F_{\min} - нижний предел частоты (п. 2.3.6.13);

F_{\max} - верхний предел частоты (п. 2.3.6.12).

2.3.7.3.4 При возникновении ошибок, выявленных в процессе самодиагностики расходомеров, частотный выход может формировать фиксированную частоту сигнализации, значение которой определяется параметром «Частота ошибки» (п. 2.3.6.14).

2.3.8 Сообщения об ошибках

2.3.8.1 В ЭЛЕМЕР-РВ предусмотрена возможность выдачи сообщений о состоянии прибора и ошибках, возникающих в процессе работы. Возможные сообщения и их описания приведены в таблице 2.13.

Таблица 2.13 – Сообщения об ошибках на индикаторе и в программе

Текстовое сообщение на индикаторе	Текстовое сообщение в программе	Описание ошибки
Пуст. труба	EMPTY_PIPE	Просвет трубы первичного преобразователя расходомера не полностью занят жидкостью.
Диагностика	Диагностика	Измеренные значения недостоверны, выполняется диагностика
ош. обм. с изм.	SENS NO RPL	Не удается установить связь с первичным преобразователем
ош. нет дан. изм	SENS NO PARAM	При включении прибора не удалось прочитать данные ППР
обм. с техн. вх.	SENS TO TECH	Режим обслуживания
обслуживание	Обслуживание	Режим обслуживания
обрыв 1	EL CUT1	Обрыв в цепях сенсора
обрыв 2	EL CUT2	Обрыв в цепях сенсора

Текстовое сообщение на индикаторе	Текстовое сообщение в программе	Описание ошибки
помеха	NOISE_ERR	Измерение невозможно произвести – сильная помеха в полезном сигнале
сильный сигнал	STRONG SIGNAL	Значение сигнала превышает уровень позволяющий произвести правильное измерение
слабый сигнал	WEAK SIGNAL	Значение сигнала недостаточно для проведения измерения
ош. сенс.	Сенс.	Из-за ошибки первичного преобразователя не удастся рассчитать измеренное значение
перегр. вниз	НПИ	Выход за нижний предел диапазона измерений и преобразования первичной переменной. Выход за минимальный нижний пределы диапазона измерений объемного расхода
перегр вверх	ВПИ	Выход за верхний предел диапазона измерений и преобразования первичной переменной. Выход за максимальный верхний пределы диапазона измерений объемного расхода
ош EEPROM	PGM_EEPROM	Во время фоновой проверки ПЗУ обнаружено повреждение данных программной памяти хранящихся в ПЗУ
ош EEPROM изм	EEPROM	Во время фоновой проверки ПЗУ обнаружено повреждение одного или нескольких параметров, хранящихся в ПЗУ
ош АЦП	АЦП	Один из АЦП неисправен или не отвечает
ош пит Изм	PWR	Питание измерительного модуля вышло из допустимых границ
ош измер	BED IZM	Один или несколько параметров не удастся измерить
ош среды	BED SUBST	Параметры среды не позволяют произвести измерение
изм откл	NOT USE	Измерение принудительно выключено

2.4 Обеспечение взрывобезопасности

2.4.1 Обеспечение взрывобезопасности ЭЛЕМЕР-РВ-Exd

2.4.1.1 Взрывобезопасность ЭЛЕМЕР-РВ-Exd должна обеспечиваться видом взрывозащиты «взрывонепроницаемая оболочка» по ГОСТ IEC 60079-1-2013 и достигается заключением электрических частей расходомеров во взрывонепроницаемую оболочку, которая должна выдерживать давление взрыва и исключать передачу взрыва в окружающую взрывоопасную среду.

2.4.1.2 Прочность оболочки должна проверяться испытаниями по ГОСТ 31610.0-2019 (IEC 60079-0:2017) и ГОСТ IEC 60079-1-2013. При этом каждая оболочка должна подвергаться испытаниям гидравлическим давлением 2000 кПа.

2.4.1.3 Средства сопряжения должны обеспечивать взрывозащиту вида «взрывонепроницаемая оболочка». Данные сопряжения должны быть обозначены на чертеже словом «Взрыв» с указанием допускаемых по ГОСТ IEC 60079-1-2013 параметров взрывозащиты: минимальной осевой длины резьбы, шага резьбы, числа полных непрерывных неповреждаемых ниток (не менее 5) в зацеплении взрывонепроницаемого резьбового соединения. Все винты, болты и гайки, крепящие детали оболочки, штуцера кабельных вводов должны быть предохранены от самоотвинчивания.

2.4.1.4 Для предохранения от самоотвинчивания соединения крышки расходомеров с корпусом должно быть применен стопорный винт. Винт фиксируется с помощью шестигранного ключа после настройки и монтажа на месте эксплуатации. Пломбировать после монтажа на месте эксплуатации.

2.4.1.5 Взрывозащитные поверхности оболочки ЭЛЕМЕР-РВ-Exd должны быть защищены от коррозии нанесением на поверхности консистентной смазки.

2.4.1.6 Блок индикации со стеклом должен быть герметично закреплен передней крышкой.

2.4.1.7 Температура поверхности оболочки не должна превышать допустимого значения по ГОСТ IEC 60079-1-2013 для оборудования соответствующего температурного класса при любом допустимом режиме работы расходомеров.

2.4.2 Знак «X», следующий за маркировкой взрывозащиты, указывает на специальные условия применения, заключающиеся в следующем:

- при эксплуатации в зоне класса 0 ЭЛЕМЕР-РВ-Exd с корпусом из алюминиевого сплава необходимо оберегать от механических ударов во избежание образования фрикционных искр;

- ЭЛЕМЕР-РВ-Exd с уровнем взрывозащиты Ga/Gb могут устанавливаться на границе зон класса 0 и 1, в зоне класса 0 может находиться только первичный преобразователь, в соответствии с требованиями руководства по эксплуатации;

- способ монтажа ЭЛЕМЕР-РВ-Exd должен исключать нагрев поверхности оболочки ЭЛЕМЕР-РВ-Exd во взрывоопасной среде выше температуры, допустимой для температурного класса указанного в маркировке взрывозащиты;

- используемые для подключения ЭЛЕМЕР-РВ-Exd кабели должны быть пригодны для эксплуатации в тех же температурных условиях, что и ЭЛЕМЕР-РВ-Exd, и должны быть устойчивы к температуре, образующейся на поверхности корпусов ЭЛЕМЕР-РВ-Exd;

- ЭЛЕМЕР-РВ-Exd должны применяться с кабельными вводами завода-изготовителя или другими кабельными вводами, соответствующими требованиям ТР ТС 012/2011, которые обеспечивают соответствующий вид и уровень взрывозащиты, а также степень защиты, обеспечиваемую оболочкой (Код IP). Материал уплотнительных колец должен быть рассчитан на работу при окружающей среде, соответствующей условиям эксплуатации ЭЛЕМЕР-РВ-Exd;

- неиспользуемые отверстия под кабельные вводы должны быть закрыты заглушками, соответствующими требованиям ТР ТС 012/2011, которые обеспечивают соответствующий вид и уровень взрывозащиты, а также степень защиты, обеспечиваемую оболочкой (Код IP);

- замена, подключение и отключение ЭЛЕМЕР-РВ-Exd должны осуществляться при выключенном электропитании.

2.5 Маркировка и пломбирование

2.5.1 Маркировка

Маркировка производится в соответствии с ГОСТ 26828-86 и чертежом НКГЖ.407131.001СБ.

2.5.1.1 На табличке, прикрепленной к корпусу расходомера, наносятся следующие знаки и надписи:

- единый знак обращения продукции на рынке государств-членов Таможенного союза;
- знак утверждения типа средств измерений;
- товарный знак предприятия-изготовителя;
- условное обозначение расходомера;
- степень защиты, обеспечиваемая оболочкой;
- заводской номер и дата изготовления (год выпуска);
- номинальный диаметр измерительного участка;
- номинальное давление;
- материал, из которого изготовлено изделие;
- номинальное напряжение, частота и потребляемая мощность;
- надпись «Сделано в России».

2.5.2 Маркировка взрывобезопасных расходомеров

2.5.2.1 На поверхности корпуса ЭЛЕМЕР-РВ-Exd нанесены:

- маркировка взрывозащиты (в зависимости от заказа, таблица 2.2);
- диапазон температур окружающей среды (в зависимости от исполнения, таблица 2.6);
- специальный знак взрывозащиты согласно приложению 2 ТР ТС 012/2011;
- номер сертификата соответствия;
- предупредительная надпись «ПРЕДУПРЕЖДЕНИЕ – ОТКРЫВАТЬ, ОТКЛЮЧИВ ОТ СЕТИ».

2.5.3 ЭЛЕМЕР-РВ кислородного исполнения маркированы знаком «O₂». На корпусе ЭЛЕМЕР-РВ кислородного исполнения имеется надпись «Кислород. Маслоопасно».

2.5.4 Пломбирование

2.5.4.1 ЭЛЕМЕР-РВ пломбировать после монтажа на месте эксплуатации.

2.5.4.2 Пломбирование производится с помощью металлических пломб, навешиваемых на проволоку, проведенную через специальные пломбировочные отверстия, и наклейки, которые разрушаются при попытке вскрытия.

2.5.4.3 Пломбировать проволокой винты тела обтекания.

2.6 Упаковка

2.6.1 Упаковка производится в соответствии с ГОСТ 23170-78 и обеспечивает полную сохраняемость расходомеров.

2.6.2 Упаковывание расходомеров производится в закрытых помещениях при температуре окружающего воздуха от плюс 15 до плюс 40 °С и относительной влажности 80 % при отсутствии в окружающей среде агрессивных примесей.

2.6.3 Перед упаковыванием отверстия под кабели и отверстия штуцеров закрывают колпачками или заглушками, предохраняющими внутреннюю полость от загрязнения, а резьбу – от механических повреждений.

2.6.4 Перед упаковыванием ЭЛЕМЕР-РВ кислородного исполнения производят обезжиривание и очистку по РД 92-0254 рабочей полости, заглушки, штуцеров.

2.6.5 Детали комплектов монтажных частей ЭЛЕМЕР-РВ кислородного исполнения, прошедшие и не прошедшие очистку и обезжиривание, упаковывают отдельно друг от друга.

3 ИСПОЛЬЗОВАНИЕ ИЗДЕЛИЙ ПО НАЗНАЧЕНИЮ

3.1 Подготовка изделий к использованию

3.1.1 Указания мер безопасности

3.1.1.1 Безопасность эксплуатации расходомеров обеспечивается:

- изоляцией электрических цепей в соответствии с нормами, установленными в п. 2.2.9;
- надежным креплением при монтаже на объекте;
- конструкцией (все составные части преобразователя, находящиеся под напряжением, размещены в корпусе, обеспечивающем защиту обслуживающего персонала от соприкосновения с деталями и узлами, находящимися под напряжением).

3.1.1.2 По способу защиты человека от поражения электрическим током расходомеры с напряжением питания 220 В соответствуют классу I; с напряжением питания 24 В – классу III в соответствии с ГОСТ 12.2.007.0-75 и удовлетворяют требованиям безопасности в соответствии с ТР ТС 004/2011, ГОСТ IEC 61010-1-2014, ГОСТ 12.2.091-2012.

3.1.1.3 Заземление осуществляется посредством винта с шайбами, расположенными на корпусе расходомеров.

3.1.1.4 При испытании расходомеров необходимо соблюдать общие требования безопасности по ГОСТ 12.2.091-2012, а при эксплуатации – «Правил технической эксплуатации электроустановок потребителей» и «Правил по охране труда при эксплуатации электроустановок» для установок напряжением до 1000 В.

3.1.1.5 Расходомеры должны обслуживаться персоналом, имеющим квалификационную группу по технике безопасности не ниже II в соответствии с «Правилами техники безопасности при эксплуатации электроустановок потребителей».

3.1.1.6 При испытании изоляции и измерении ее сопротивления необходимо учитывать требования безопасности, установленные на испытательное оборудование.

3.1.1.7 Замену, присоединение и отсоединение расходомеров от магистралей, подводящих измеряемую среду, следует производить после закрытия вентиля на линии перед расходомером.

3.1.1.8 Эксплуатация ЭЛЕМЕР-РВ кислородного исполнения должна осуществляться с соблюдением требований безопасности, установленных ГОСТ 12.2.052-81, ГОСТ 12.2.003-91, «Правил промышленной безопасности при использовании оборудования, работающего под избыточным давлением», «Правил техники безопасности и производственной санитарии при производстве кислорода», СТП 2082-659-2009, ОСТ 26-04-2574-80, СТП 2082-594-2004.

3.1.1.9 Перед началом эксплуатации внутренняя полость ЭЛЕМЕР-РВ кислородного исполнения, контактирующая с кислородом, должна быть обезжирена.

3.1.2 Внешний осмотр

3.1.2.1 При внешнем осмотре устанавливают отсутствие механических повреждений, соответствие маркировки, проверяют комплектность.

При наличии дефектов, влияющих на работоспособность расходомеров, несоответствия комплектности, маркировки определяют возможность дальнейшего их применения.

3.1.2.2 У каждого расходомера проверяют наличие паспорта с отметкой ОТК.

3.1.3 Опробование

3.1.3.1 Опробование проливным методом проводят в следующей последовательности:

1) устанавливают расходомер на установку проливную (далее – ПУ) согласно эксплуатационным документам на расходомер и ПУ;

2) проверяют отсутствие выброса поверочной среды из конструктивных элементов расходомера, течи и капель поверочной среды при номинальном давлении в ПУ;

3) изменяя значение расхода на ПУ в рабочем диапазоне измерений расходомера, убеждаются в изменении показаний расходомера пропорционально устанавливаемому расходу.

Примечание – Допускается опробование расходомеров, предназначенных для измерений объемного расхода газов, проводить на жидкостных установках, расходомеров, предназначенных для измерения объемного расхода жидкостей, проводить на газовых установках при условии, что скорость потока среды через расходомер будет находиться в диапазоне от 2,5 до 10,0 м/с.

Результаты проверки работоспособности расходомера считают положительными, если:

- через конструктивные элементы расходомера не наблюдается выброса измеряемой среды, течи и образования капель при номинальном давлении в ПУ;
- при увеличении (уменьшении) задаваемых на ПУ значений расхода, показания расходомера пропорционально увеличиваются (уменьшаются).

3.1.3.2 При беспроточном методе результаты проверки работоспособности расходомера считают положительными, если в условиях эксплуатации через конструктивные элементы расходомера не наблюдается выброса измеряемой среды, течи и образования капель, а также если при изменении фактических расходов в рабочем трубопроводе при эксплуатации расходомер соответственно изменяет показания расхода.

3.1.4 Монтаж изделий

3.1.4.1 При выборе места установки расходомеров необходимо учитывать следующее:

- места установки расходомеров должны обеспечивать удобные условия для обслуживания приборов;
- расходомер должен устанавливаться в трубопровод с соблюдением прямолинейных участков необходимой длины (см. рис. 3.3 – 3.10).
- температура, относительная влажность окружающего воздуха, параметры вибрации не должны превышать значений, указанных в разделе «Технические характеристики» настоящего руководства;
- напряженность магнитных полей, вызванных внешними источниками переменного тока частотой 50 Гц, не должна превышать 400 А/м;
- для обеспечения надежной работы расходомеров в условиях жесткой и крайне жесткой электромагнитной обстановки электрические соединения необходимо вести витыми парами или витыми парами в экране. Экран при этом следует заземлить (указанный заземлитель должен быть расположен в непосредственной близости от вторичного измерительного устройства);
- ЭЛЕМЕР-РВ общепромышленного и кислородного исполнений нельзя устанавливать во взрывоопасных помещениях.

3.1.4.2 Перед установкой ЭЛЕМЕР-РВ кислородного исполнения нужно убедиться в наличии штампа «Обезжирено» в паспорте ЭЛЕМЕР-РВ кислородного исполнения. Перед присоединением ЭЛЕМЕР-РВ кислородного исполнения соединительные линии продуть чистым сжатым воздухом или азотом. Воздух или азот не должны содержать масел. При монтаже недопустимо попадание жиров и масел в полости ЭЛЕМЕР-РВ кислородного исполнения. В случае их попадания необходимо произвести обезжиривание ЭЛЕМЕР-РВ кислородного исполнения и соединительных линий.

Перед установкой монтажные части, соприкасающиеся с кислородом, обезжирить.

3.1.4.3 Для удобства использования корпус блока преобразования расхода (далее – БПР) расходомера в процессе эксплуатации может быть однократно повернут на угол до 180° относительно ППР.

Для поворота корпуса БПР необходимо:

- ослабить стопорные винты (1) (рисунок 3.1);
- повернуть БПР относительно ППР на угол до 180° против часовой стрелки;
- затянуть стопорные винты.

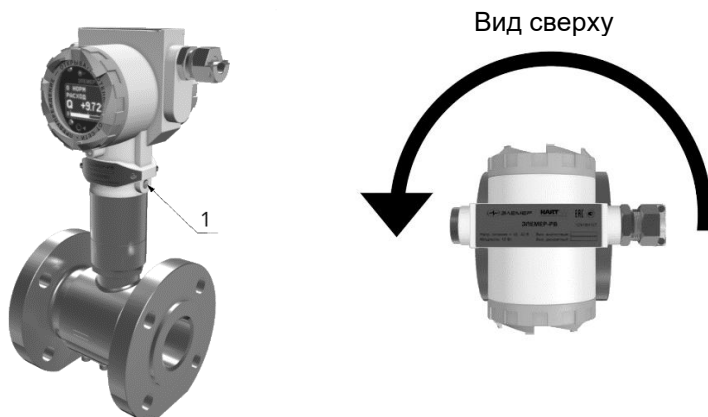


Рисунок 3.1 – Поворот корпуса БПР

3.1.4.4 Степень защиты от попадания внутрь ЭЛЕМЕР-РВ твердых тел и воды в соответствии с ГОСТ 14254-2015 указана в таблице 2.2.

В целях обеспечения требуемой степени защиты после проведения работ по монтажу или обслуживанию ЭЛЕМЕР-РВ должны соблюдаться следующие требования:

- уплотнения БПР не должны иметь загрязнений и повреждений. При необходимости следует очистить или заменить уплотнения. Рекомендуется использовать оригинальные уплотнения от производителя.
- электрические кабели, подключаемые к расходомеру, должны соответствовать типоразмеру кабельных вводов, установленных на ЭЛЕМЕР-РВ, и не должны иметь повреждений.
- крышки БПР, кабельные вводы и заглушки должны быть плотно затянуты.
- неиспользуемые отверстия под кабельные вводы должны быть закрыты заглушками.
- электрические кабели, подключаемые к расходомеру, должны подходить к расходомеру снизу для исключения затекания жидкости в БПР.

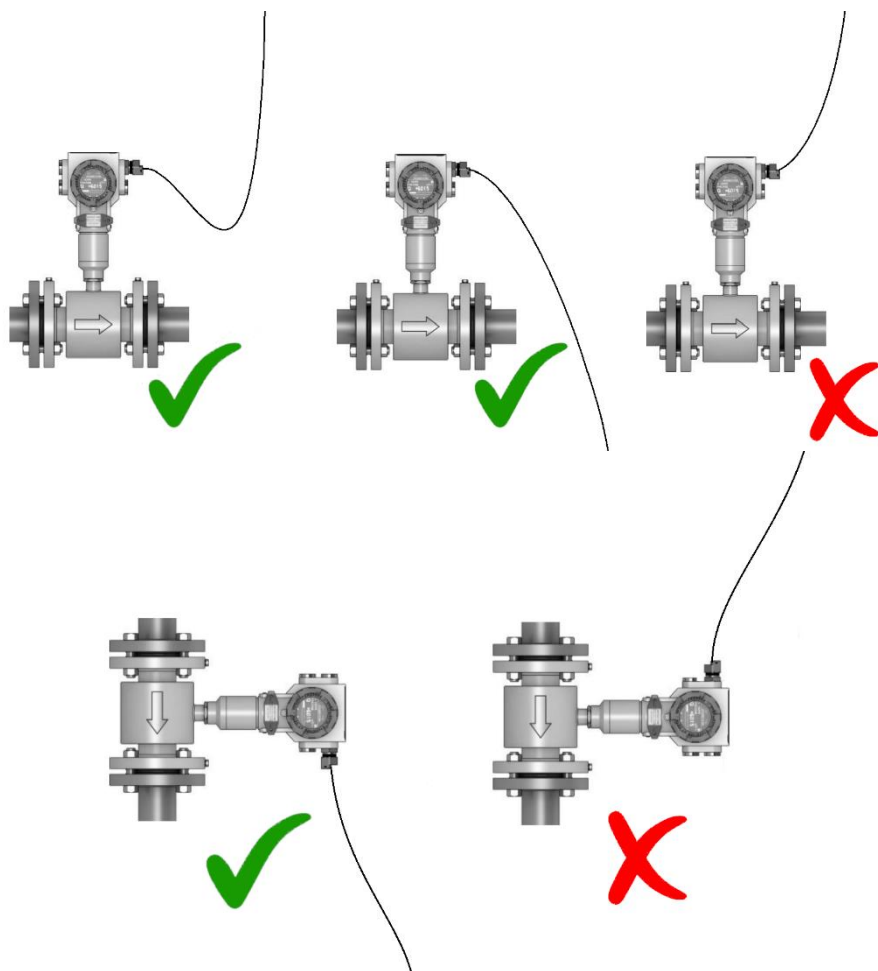


Рисунок 3.2 – Рекомендации по расположению кабелей и кабельных вводов

3.1.4.5 Расходомеры могут устанавливаться в горизонтальных, вертикальных участках трубопровода, а также на участках, расположенных под углом. При измерении расхода жидкости прибор следует устанавливать на трубопровод с восходящим потоком, а при измерении расхода влажного газа/пара, прибор рекомендуется устанавливать на трубопровод под уклон с нисходящим потоком для обеспечения удаления конденсата самотеком.

Для лучшего обзора индикатора или для удобного доступа к отделениям БПР, последний может быть изготовлен в отдельном исполнении, при этом ППР монтируется на трубопроводе, а БПР устанавливается удаленно на вертикальной поверхности или трубе.

3.1.4.6 При эксплуатации расходомеров в диапазоне минусовых температур необходимо исключить: накопление и замерзание конденсата внутри ППР, замерзание, кристаллизацию среды или выкристаллизовывание из нее отдельных компонентов (при измерении жидких сред).

3.1.4.7 Точность измерения объемного расхода и объема обеспечивается только при соблюдении всех требований к монтажу расходомера на трубопровод на месте эксплуатации в соответствии с п. 3.1.4.

3.1.4.8 После окончания монтажа необходимо заземлить корпус расходомера, для чего отвод сечением не менее 4 мм^2 от приборной шины заземления необходимо присоединить к специальному зажиму на корпусе расходомера.

3.1.4.9 Электрический монтаж расходомеров должен производиться в соответствии со схемами электрических подключений, приведенными на рисунках А.1 – А.10.

3.1.4.10 Расходомеры монтируются в соответствии с рекомендуемой схемой.

3.1.4.11 Минимальные прямолинейные участки при сужении трубопровода перед расходомером указаны на рисунке 3.3.

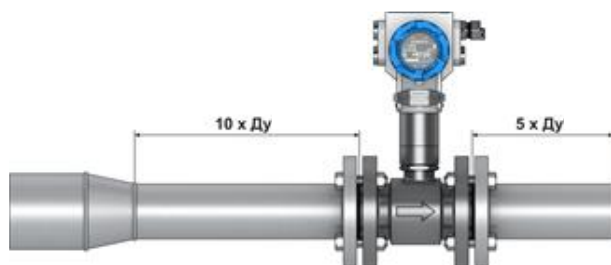


Рисунок 3.3 – Минимальные прямолинейные участки при сужении трубопровода перед расходомером

3.1.4.12 Минимальные прямолинейные участки при расширении трубопровода перед расходомером указаны на рисунке 3.4.

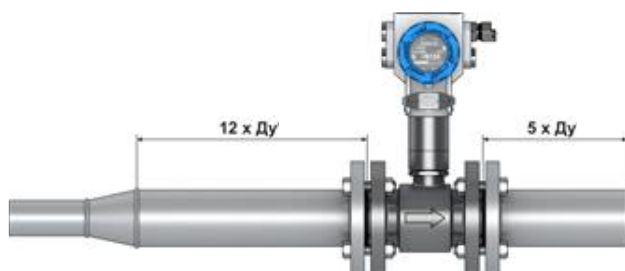


Рисунок 3.4 – Минимальные прямолинейные участки при расширении трубопровода перед расходомером

3.1.4.13 Минимальные прямолинейные участки при наличии Г-образного элемента гидравлического сопротивления в трубопроводе перед расходомером указаны на рисунке 3.5.

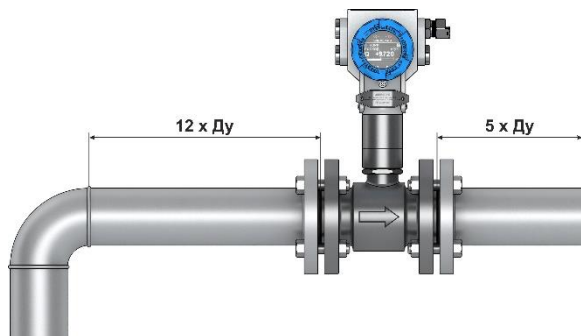


Рисунок 3.5 – Минимальные прямолинейные участки при наличии Г-образного элемента гидравлического сопротивления в трубопроводе

3.1.4.14 Минимальные прямолинейные участки трубопровода при наличии запорной арматуры указаны на рисунке 3.6.

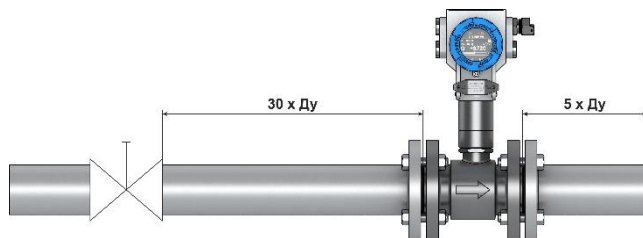


Рисунок 3.6 – Минимальные прямолинейные участки трубопровода при наличии запорной арматуры

3.1.4.15 Минимальные прямолинейные участки в случае наличия двух и более Г-образных элементов гидравлического сопротивления, расположенных в одной плоскости указаны на рисунке 3.7.

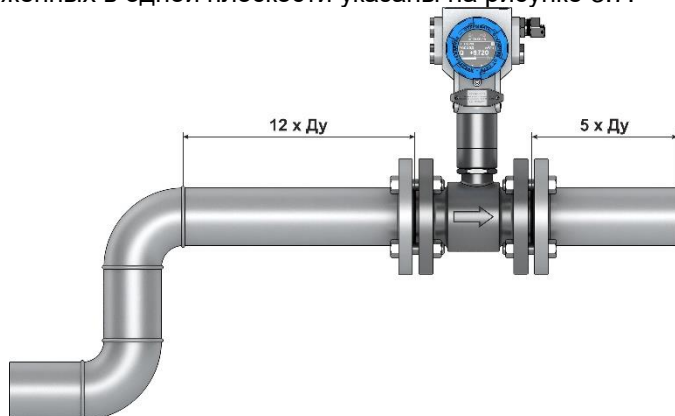


Рисунок 3.7 – Минимальные прямолинейные участки в случае наличия двух и более Г-образных элементов гидравлического сопротивления, расположенных в одной плоскости

3.1.4.16 Минимальные прямолинейные участки в случае наличия двух и более Г-образных элементов гидравлического сопротивления, расположенных в разных плоскостях указаны на рисунке 3.8.

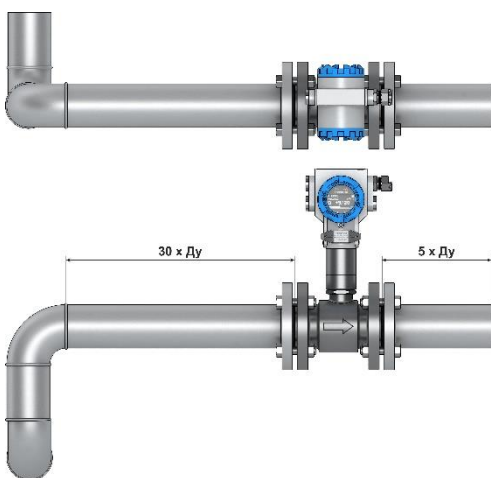


Рисунок 3.8 – Минимальные прямолинейные участки в случае наличия двух и более Г-образных элементов гидравлического сопротивления, расположенных в разных плоскостях

3.1.4.17 Минимальные прямолинейные участки трубопровода при наличии датчика давления и термопреобразователя указаны на рисунке 3.9.

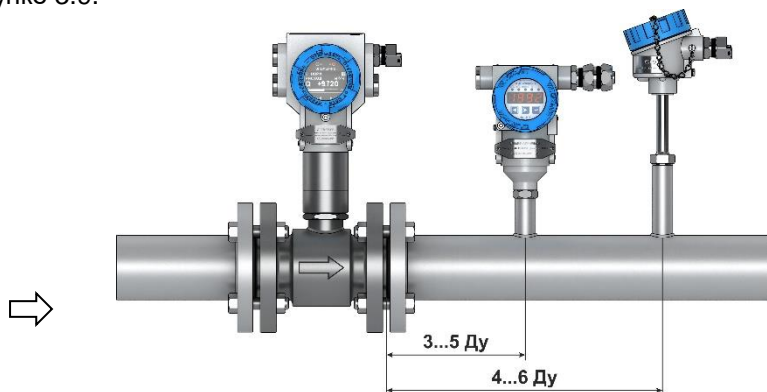


Рисунок 3.9 – Минимальные прямолинейные участки трубопровода при наличии датчика давления и термопреобразователя

3.1.4.18 Минимальные прямолинейные участки трубопровода при наличии струевыпрямителя потока по ГОСТ 8.586.1-2005 указаны на рисунке 3.10.

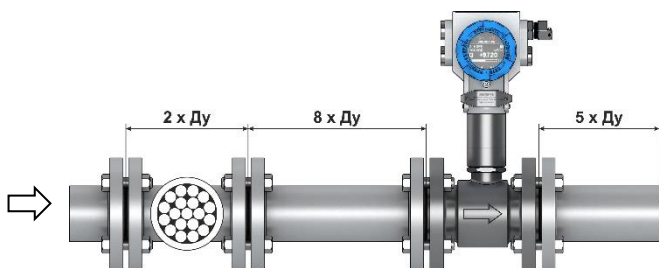


Рисунок 3.10 – Минимальные прямолинейные участки трубопровода при наличии струевыпрямителя потока по ГОСТ 8.586.1-2005

3.1.4.19 Монтаж расходомеров, предназначенных для измерения расхода пара, рекомендуется выполнять под углом 45° для улучшения конвекции в зоне ребер охлаждения представлен на рисунке 3.11. Теплоизоляция первичного преобразователя не допускается.

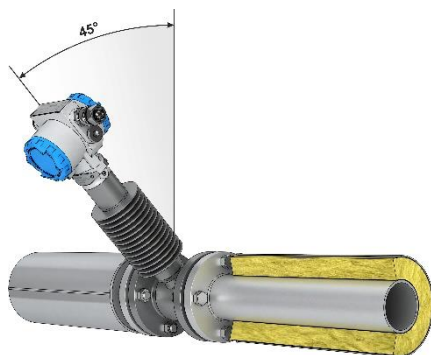


Рисунок 3.11 – Монтаж расходомеров, предназначенных для измерения расхода пара

3.1.4.20 Схема монтажа фланцевого расходомера в трубопровод приведена на рисунке 3.12



Рисунок 3.12 – Схема монтажа фланцевого расходомера в трубопровод

3.1.4.21 Схема монтажа бесфланцевого (сэндвич) расходомера в трубопровод приведена на рисунке 3.13.



Рисунок 3.13 – Схема монтажа бесфланцевого (сэндвич) расходомера в трубопровод

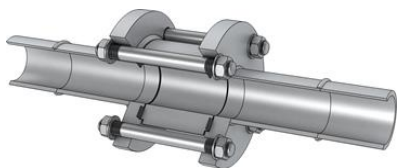


Рисунок 3.14 – Монтажная вставка бесфланцевого расходомера, закрепленная в трубопроводе с помощью ответных фланцев. Монтажная вставка подлежит удалению перед установкой расходомера.

3.1.4.22 Пример монтажа расходомера в газо- или паропровод приведен на рисунке 3.15. Расходомер должен быть установлен в верхней точке трубопровода, перед расходомером рекомендуется установить конденсатоотводчик.

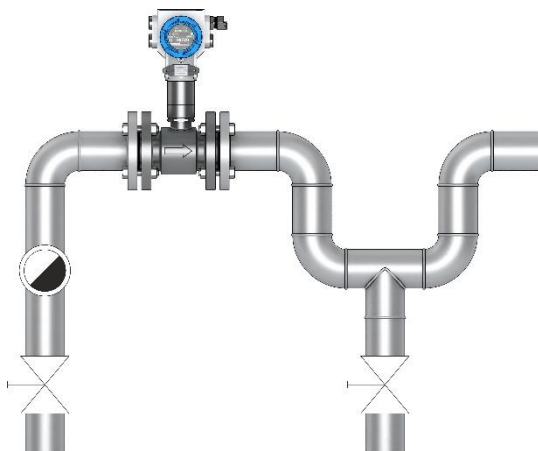


Рисунок 3.15 – Монтаж расходомера в газо- или паропровод

3.1.4.23 Пример допустимого монтажа расходомера в вертикальный трубопровод приведен на рисунке 3.16.

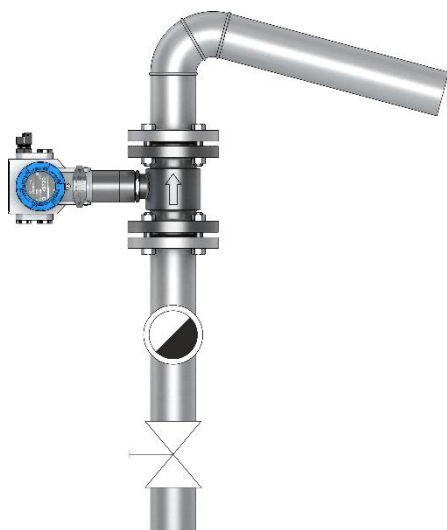


Рисунок 3.16 – Пример допустимого монтажа расходомера в вертикальный трубопровод

3.1.4.24 Пример рекомендуемого монтажа расходомера в трубопровод с высокой концентрацией конденсата приведен на рисунке 3.17.

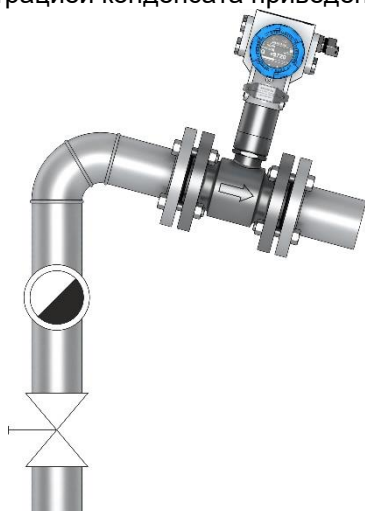


Рисунок 3.17 – Пример рекомендуемого монтажа расходомера в трубопровод с высокой концентрацией конденсата

3.1.4.25 Монтаж расходомеров для измерения расхода жидкостей рекомендуется выполнять в нижней части трубопровода в соответствии с рисунком 3.18.

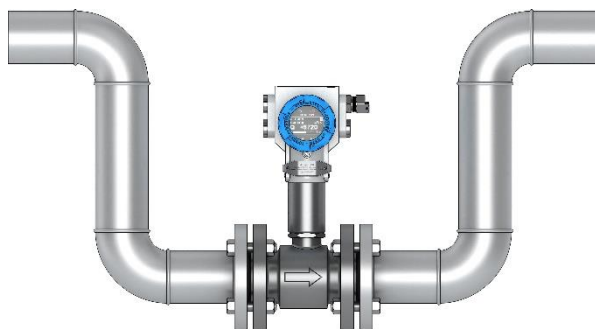


Рисунок 3.18 – Монтаж расходомеров для измерений расхода жидкостей рекомендуется выполнять в нижней части трубопровода

3.1.4.26 Монтаж расходомера (тип присоединения к процессу зондовый с лубрикаторм) осуществляется в соответствии с рисунками 3.20, 3.22.

Монтаж расходомера (тип присоединения к процессу зондовый с лубрикаторм) осуществляется без остановки потока в трубопроводе, может осуществляться на горизонтальном и вертикальном участке трубопровода в следующей последовательности:

1) приварить патрубок расходомера к трубопроводу. Сварка должна осуществляться по ГОСТ 16037-80.

Ось патрубка должна располагаться перпендикулярно и симметрично относительно оси трубопровода. Отклонение оси патрубка от нормали к поверхности трубопровода в месте присоединения патрубка в продольном и поперечном направлениях не должно превышать 3°.

2) К патрубку болтами прикрепить шаровый кран. Между фланцами патрубка и шарового крана поместить прокладку.

3) Порядок затяжки болтовых соединений приведен на рисунке 3.19.

4) Усилие затяжки болтовых соединений расходомера приведено в таблице 3.1. Рекомендуется выполнять затяжку динамометрическим ключом в несколько проходов в соответствии с порядком затяжки, постепенно увеличивая усилие до значения, приведенного в таблице 3.1.

Таблица 3.1

Диаметр Номинальный DN, мм	15	20	40	50	80	100	150	200	250	300
Крутящий момент, Н·м	15,7	11,8	11,8	19,6	29,4	39,2	49,0	68,6	156,9	156,9
Номинальное давление среды, МПа	2,5; 4,0									

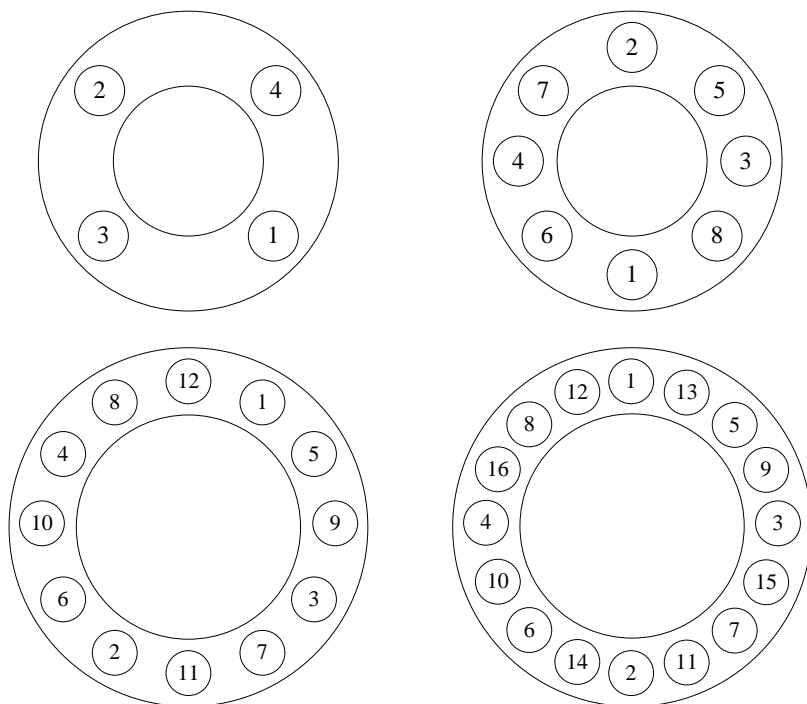


Рисунок 3.19 – Схема затяжки болтовых соединений

Примечание – На значение нагрузки на болтовые соединения, необходимое для уплотнения прокладки, влияют несколько факторов, включая номинальное давление, материал прокладки, ее толщина и состояние. Кроме того, на фактическую величину нагрузки на болты, получаемую путем измерения момента затяжки, влияют такие факторы, как состояние резьбы болтов, величина трения между головкой гайки и фланцем, а также параллельность фланцев. Таким образом, в соответствии с особенностями конкретной установки требуемый момент затяжки может быть различным.

Необходимо убедиться, что расходомер выровнен по центру между фланцами того же самого номинального размера, что и сам расходомер.

- 5) Подготовить механизм для сверления отверстия в трубопроводе.
- 6) Установить сверлильный механизм на шаровый кран, предварительно установив прокладку между фланцами. Закрепить механизм с помощью болтов и гаек. Порядок затяжки болтовых соединений приведен в п. 3.1.4.26 2). Открыть шаровый кран.

7) С помощью рукоятки сверлильного механизма подвести сверло через открытый шаровый кран к поверхности трубопровода. Подать питание на сверлильный механизм. Сверлить отверстие в трубопроводе, обеспечивая вертикальную подачу фрезы с помощью рукоятки.

8) С помощью рукоятки поднять фрезу с вырезанным участком поверхности трубопровода выше шарового крана. Закрыть шаровый кран. Отключить сверлильный механизм и снять его с шарового крана.

9) К шаровому крану присоединить погружной расходомер с помощью болтов и гаек. Между фланцем шарового крана и фланцем расходомера поместить новую прокладку. Порядок затяжки болтовых соединений приведен в п. 3.1.4.26 2). Присоединить рукоятку к штанге расходомера и ослабить фиксирующие и прижимные болты. Плавно открыть шаровый кран.

10) Вращая рукоятку расходомера, опустить ППР расходомера в трубопровод на требуемую глубину. Для обеспечения требуемой глубины погружения ППР Н в трубопровод необходимо вычислить и контролировать размер А, который определяют по формуле

$$A = B - C - H - S, \quad (3.1)$$

где $B = 1275$ мм;

C - конструктивный размер расходомера, рисунок 2.28, формула (3.3);

S - толщина стенки трубопровода, мм.

$H = \frac{D}{2}$ (при $D \leq 800$ мм);

$H = 0,121 \cdot D$ (при $D > 800$ мм);

D - внутренний диаметр трубопровода, мм.

Примечание – Допуск на установку размера А определяется шагом резьбы винтовой штанги (± 6 мм).

Для обеспечения правильной ориентации первичного преобразователя расходомера в трубопроводе необходимо, чтобы направление рукояток на штанге расходомера совпадало с направлением потока в трубопроводе (ось первичного преобразователя была параллельна оси трубопровода).

11) После монтажа расходомера на трубопровод протянуть болты уплотнительного узла фланца прижимного крест-накрест с использованием ключа динамометрического усилием 50 Н·м (рисунок 3.21).

12) Через 1 ч необходимо повторно проконтролировать момент затяжки болтов уплотнительного узла фланца прижимного. В случае ослабления прижима повторно осуществить протяжку болтов с использованием ключа динамометрического усилием 50 Н·м.

13) После протяжки всех болтов убедиться в отсутствии течи среды через уплотнительный узел при максимальном номинальном давлении.

14) Накрутить фланец стопорный с сохранением зазора до болтов уплотнительного узла от 5 до 10 мм. Совместить отверстия в корпусе фланца стопорного со свободными от болтов отверстиями фланца прижимного.

15) Вкрутить до упора и затянуть стопорные болты, фиксирующие фланец стопорный с использованием ключа динамометрического усилием 30 Н·м. Данная процедура необходима для фиксации положения штанги и зонда ППР расходомера.

В случае необходимости изменения положения зонда ППР расходомера в трубопроводе на месте эксплуатации необходимо:

- открутить стопорные болты фланца стопорного;
- выкрутить стопорный фланец до положения, обеспечивающего свободный доступ для протяжки болтов уплотнительного узла;
- провести процедуру изменения положения зонда ППР (закручивание/выкручивание штанги расходомера на необходимое количество витков);
- повторить операции по п. 3.1.4.26 12) – 15).

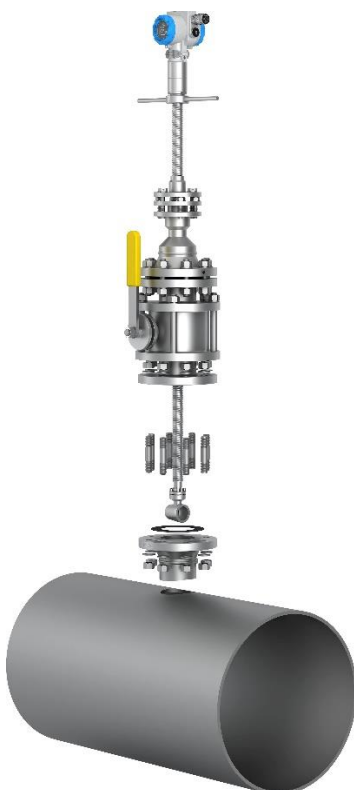


Рисунок 3.20 – Монтаж расходомера
(тип присоединения к процессу «зондовый с лубрикатором»)

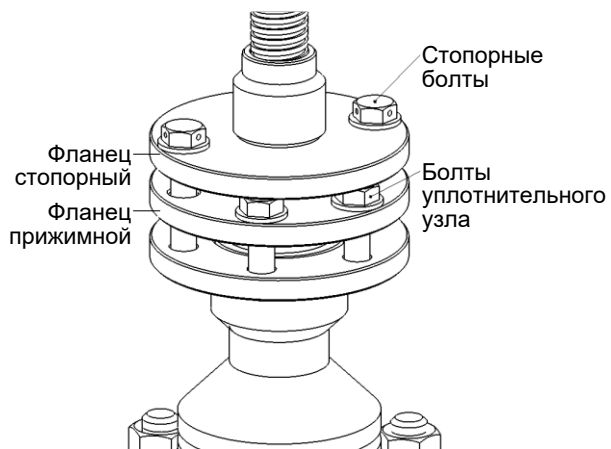


Рисунок 3.21 – Внешний вид уплотнительного узла расходомера (тип присоединения к процессу «зондовый с лубрикаторм»))

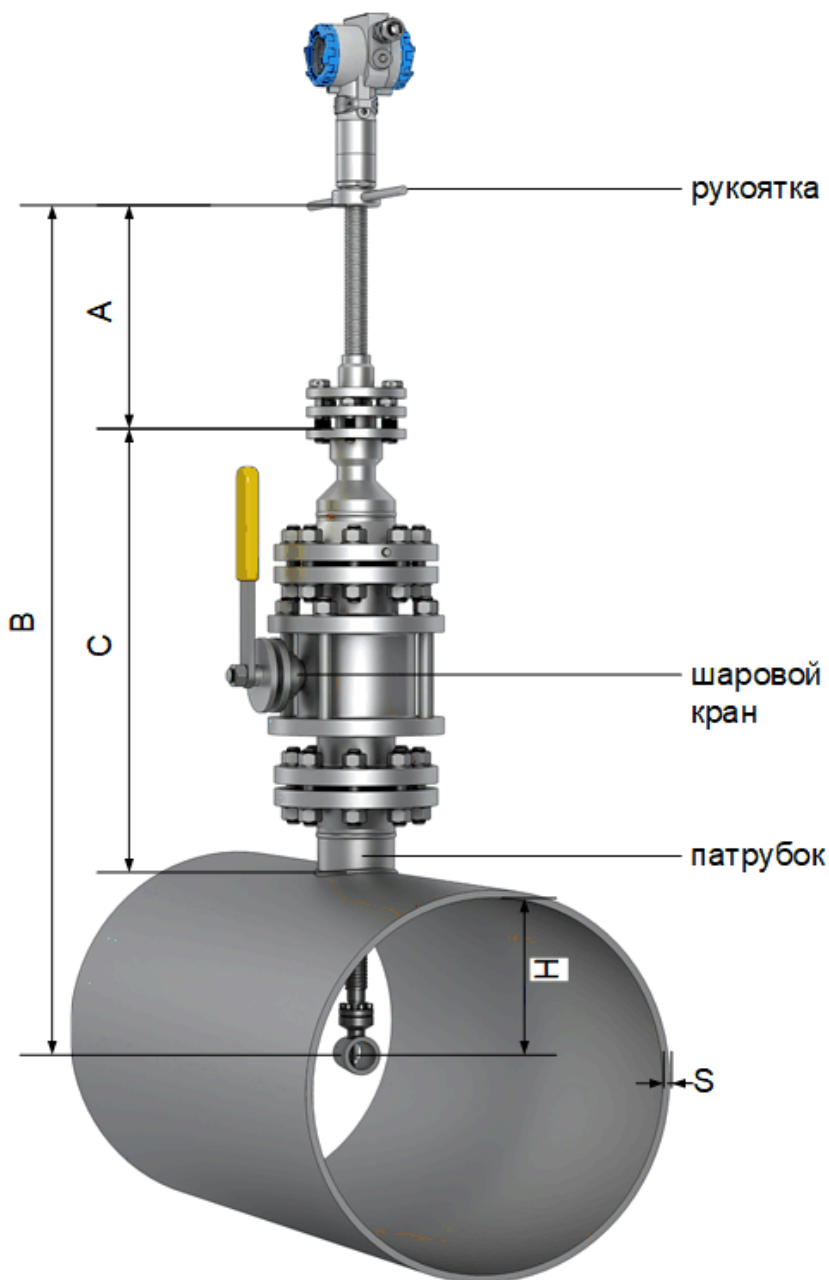


Рисунок 3.22 – Внешний вид расходомера (тип присоединения к процессу «зондовый с лубрикатором»), установленного в трубопровод

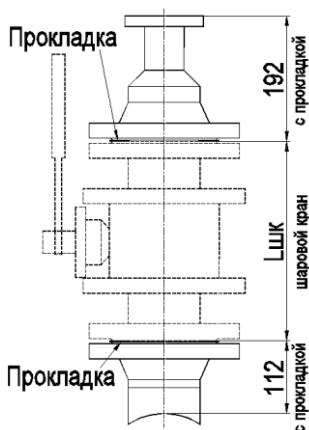


Рисунок 3.23 – Конструктивный размер расходомера С (рисунок 3.22)

Размер С вычисляют по формуле

$$C = 192 + 112 + L_{шк}, \quad (3.2)$$

где $L_{шк}$ - длина шарового крана, примененного в расходомере, мм (указана в паспорте ЭЛЕМЕР-РВ).

3.2 Использование изделий

3.2.1 Осуществить монтаж расходомера в соответствии с п. 3.1.4.

3.2.2 Осуществить необходимые соединения расходомера в соответствии с рисунками приложения А.

3.2.3 Включить источник питания постоянного тока. По истечении 15 мин расходомер готов к работе.

3.2.4 Произвести задание конфигурации и настройку расходомера в соответствии с п. 2.3.

3.2.5 Внутренний диаметр проточной части, ширина тела обтекания, значение поправочного коэффициента, учитывающего отличие профиля скорости потока в трубопроводе в месте установки расходомера на объекте эксплуатации от профиля скорости потока приведены в приложении Г.

3.2.6 Для компенсации погрешности измерений объемного расхода и объема в результате теплового расширения трубопровода и ППР в расходомерах ЭЛЕМЕР-РВ предусмотрена возможность температурной компенсации.

В сенсор ЭЛЕМЕР-РВ встроен первичный преобразователь температуры, с помощью которого температурная компенсация осуществляется автоматически.

С помощью компьютерной программы потребитель может отключить автоматическую температурную компенсацию и установить значение температуры измеряемой среды самостоятельно.

4 МЕТОДИКА ПОВЕРКИ

4.1 Поверку расходомеров проводят органы Государственной метрологической службы или другие аккредитованные на право поверки организации по документу «Инструкция. Государственная система обеспечения единства измерений. Расходомеры-счетчики вихревые ЭЛЕМЕР-РВ. Методика поверки. МП 1066-1-2019», утвержденному в установленном порядке.

4.2 Интервал между поверками составляет четыре года.

5 ТЕХНИЧЕСКОЕ ОБСЛУЖИВАНИЕ

5.1 Техническое обслуживание расходомеров сводится к соблюдению правил эксплуатации, хранения и транспортирования, изложенных в данном руководстве по эксплуатации, профилактическим осмотрам, периодической поверке и ремонтным работам.

5.1.1 Техническое обслуживание ЭЛЕМЕР-РВ кислородного исполнения заключается в основном в периодической поверке и, при необходимости, в сливе конденсата из рабочих камер ЭЛЕМЕР-РВ кислородного исполнения, чистке и обезжиривании внутренних полостей, проверке технического состояния.

5.2 Профилактические осмотры проводятся в порядке, установленном на объектах эксплуатации расходомеров, и включают:

- внешний осмотр;
- проверку герметичности системы (при необходимости);
- проверку прочности крепления расходомеров, отсутствия обрыва заземляющего провода;
- проверку функционирования;
- проверку электрического сопротивления изоляции.

5.3 Расходомеры с неисправностями, не подлежащими устранению при профилактическом осмотре, или не прошедшие периодическую поверку, подлежат текущему ремонту.

Ремонт расходомеров производится на предприятии-изготовителе.

5.4 Обеспечение взрывозащиты при монтаже

Взрывобезопасные расходомеры могут применяться во взрывоопасных зонах помещений и наружных установок в соответствии с установленной маркировкой взрывозащиты с соблюдением требований действующих «Правил устройства электроустановок» (ПУЭ гл. 7.3), «Правил технической эксплуатации электроустановок потребителей» (ПТЭЭП, гл. 3.4), настоящего руководства по эксплуатации, инструкции по монтажу электрооборудования, в составе которого устанавливается расходомер.

Перед монтажом расходомер должен быть осмотрен. При этом необходимо обратить внимание на:

- предупредительные надписи, маркировку взрывозащиты и ее соответствие классу взрывоопасной зоны;
- отсутствие повреждений корпуса преобразователя и элементов кабельного ввода;
- состояние и надежность завинчивания электрических контактных соединений, наличие всех крепежных элементов (болтов, гаек, шайб и т.д.);
- состояние элементов заземления.

При электрическом монтаже взрывобезопасных расходомеров необходимо обеспечить надежное присоединение жил кабеля к токоведущим контактам разъема, исключая возможность замыкания жил кабеля.

Все крепежные элементы должны быть затянуты, съемные детали должны прилегать к корпусу плотно, насколько позволяет это конструкция расходомера.

Корпус расходомера должен быть заземлен. Место присоединения наружного заземляющего проводника должно быть тщательно зачищено и, после присоединения заземляющего проводника, предохранено от коррозии путем нанесения консистентной смазки.

5.5 Обеспечение взрывобезопасности при эксплуатации

Прием расходомеров в эксплуатацию после их монтажа и организация эксплуатации должны производиться в полном соответствии с требованиями ГОСТ IEC 60079-14-2011, «Правил технической эксплуатации электроустановок потребителей» (ПТЭЭП), главой 3.4 «Электроустановки во взрывоопасных зонах», а также действующих инструкций на электрооборудование, в котором установлен расходомер.

Эксплуатация расходомера должна осуществляться таким образом, чтобы соблюдались все требования, указанные в подразделах «Обеспечение взрывобезопасности», «Обеспечение взрывобезопасности при монтаже», «Обеспечение взрывобезопасности при эксплуатации».

При эксплуатации необходимо наблюдать за нормальной работой расходомера, проводить систематический внешний и профилактический осмотры.

При внешнем осмотре необходимо проверить:

- отсутствие обрывов или повреждения изоляции внешнего соединительного кабеля;
- отсутствие видимых механических повреждений на корпусе расходомера.

При профилактическом осмотре должны быть выполнены все работы внешнего осмотра, а также проверено состояние контактных соединений внутри корпуса расходомера, уплотнение кабеля в кабельном вводе. Периодичность профилактических осмотров устанавливается эксплуатирующей организацией в зависимости от условий эксплуатации расходомера.

Эксплуатация расходомеров с повреждениями и неисправностями запрещается.

Ремонт взрывобезопасных расходомеров выполняется организацией-изготовителем.

5.6 Эксплуатационные случаи, не признающиеся гарантийными:

- механические повреждения расходомера;
- использование расходомера на рабочей среде, не соответствующей исполнению расходомера;
- потери герметичности расходомера вследствие его эксплуатации при значениях температуры и давления измеряемой среды выше паспортных значений;
- выход из строя расходомера вследствие его питания от источника с напряжением выше указанного в РЭ на расходомер;
- наличие следов самостоятельного ремонта;
- наличие в проточной части инородных предметов;
- деформация элементов и составных частей.

6 ХРАНЕНИЕ

6.1 Условия хранения расходомеров в транспортной таре на складе изготовителя и потребителя должны соответствовать условиям 3 по ГОСТ 15150-69.

В воздухе не должны присутствовать агрессивные примеси.

6.2 Расположение расходомеров в хранилищах должно обеспечивать свободный доступ к ним.

6.3 Расходомеры следует хранить на стеллажах.

6.4 Расстояние между стенами, полом хранилища и расходомерами должно быть не менее 100 мм.

7 ТРАНСПОРТИРОВАНИЕ

7.1 Расходомеры транспортируются всеми видами транспорта в крытых транспортных средствах. Крепление тары в транспортных средствах должно производиться согласно правилам, действующим на соответствующих видах транспорта.

7.2 Условия транспортирования расходомеров должны соответствовать условиям 5 по ГОСТ 15150-69 при температуре окружающего воздуха от минус 55 до плюс 70 °С с соблюдением мер защиты от ударов и вибраций.

7.3 Транспортировать расходомеры следует упакованными в ящики или коробки в соответствии с требованиями ГОСТ 21929-76.

8 УТИЛИЗАЦИЯ

8.1 Расходомеры не содержат вредных материалов и веществ, требующих специальных методов утилизации.

8.2 После окончания срока службы расходомеры подвергаются мероприятиям по подготовке и отправке на утилизацию. При этом следует руководствоваться нормативно-техническими документами по утилизации черных и цветных металлов, принятыми в эксплуатирующей организации.

ПРИЛОЖЕНИЕ А

Схемы подключений расходомеров

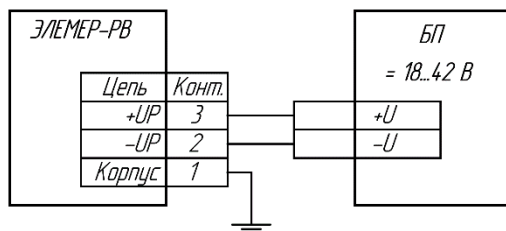


Рисунок А.1 – Схема электрическая подключений ЭЛЕМЕР-РВ к блоку питания

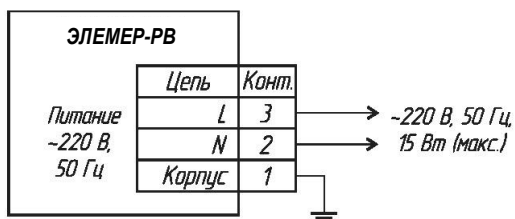


Рисунок А.2 – Схема электрическая подключений ЭЛЕМЕР-РВ с БПР-02/М к блоку питания

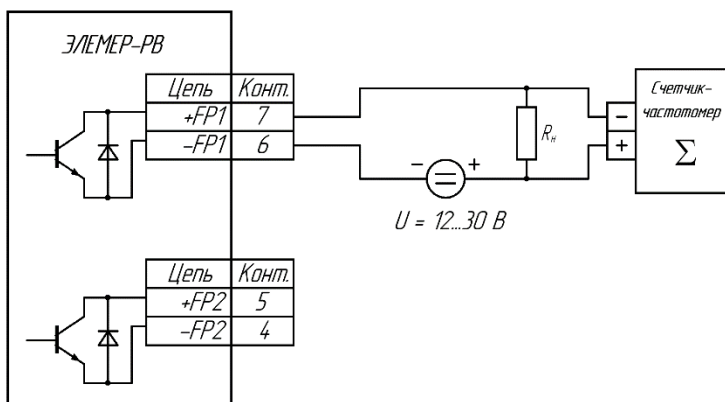


Рисунок А.3 – Схема электрическая подключений электронного счетчика-частотомера к дискретным выходам ЭЛЕМЕР-РВ. $R_H = 1 \text{ кОм}$. Подключение к цепям «+FP2» и «-FP2» аналогичное

Продолжение приложения А

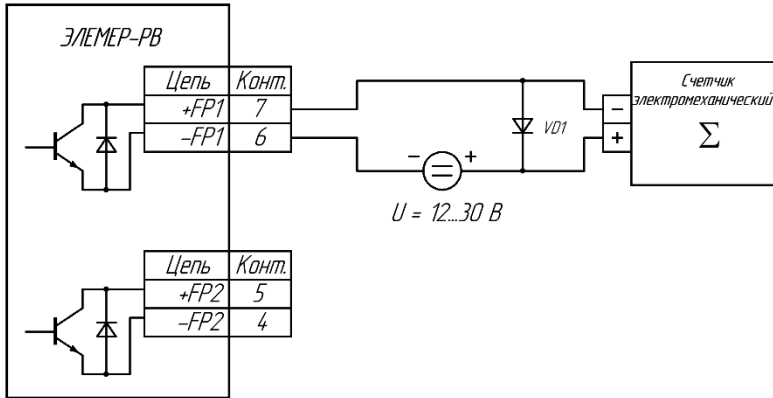


Рисунок А.4 – Схема электрическая подключений электромеханического счетчика к дискретным выходам ЭЛЕМЕР-РВ.
 VD1 – защитный диод (защита от ЭДС самоиндукции).
 Подключение к цепям «+FP2» и «-FP2» аналогичное

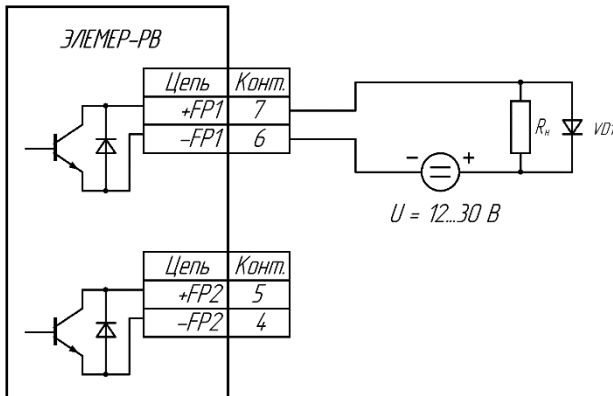


Рисунок А.5 – Схема электрическая подключений нагрузки к дискретным выходам ЭЛЕМЕР-РВ.
 VD1 – защитный диод
 (защита от ЭДС самоиндукции в случае индуктивной нагрузки).
 Подключение к цепям «+FP2» и «-FP2» аналогичное

Продолжение приложения А

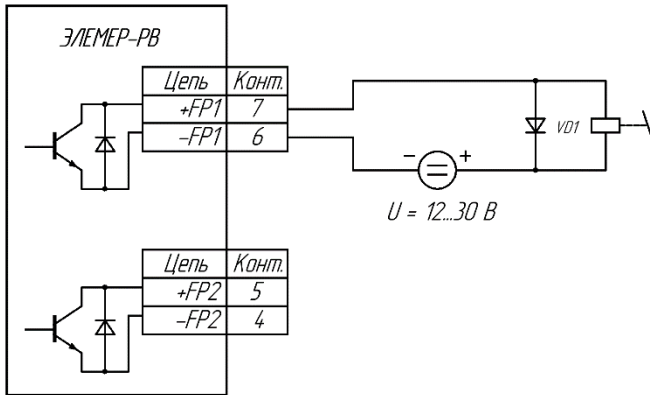


Рисунок А.6 – Схема электрическая подключений электромеханического исполнительного устройства к дискретным выходам ЭЛЕМЕР-РВ для режима дискретного выхода «Релейный».
 $U = 12 В$. VD1 – защитный диод (защита от ЭДС самоиндукции).
 Подключение к цепям «+FP2» и «-FP2» аналогичное

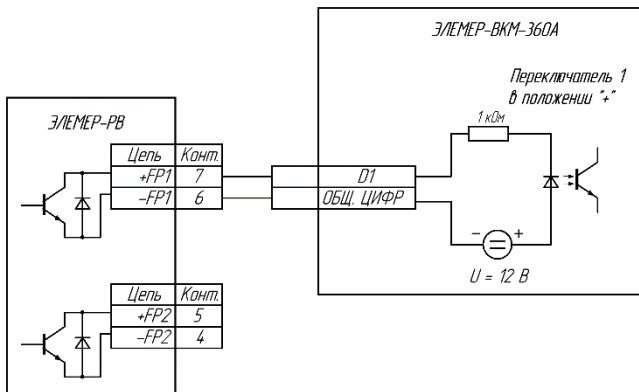


Рисунок А.7 – Схема электрическая подключений вычислителя расхода универсального «ЭЛЕМЕР-ВКМ-360» к дискретным выходам ЭЛЕМЕР-РВ. $R_H = 1 кОм$.
 Подключение к цепям «+FP2» и «-FP2» аналогичное

Продолжение приложения А

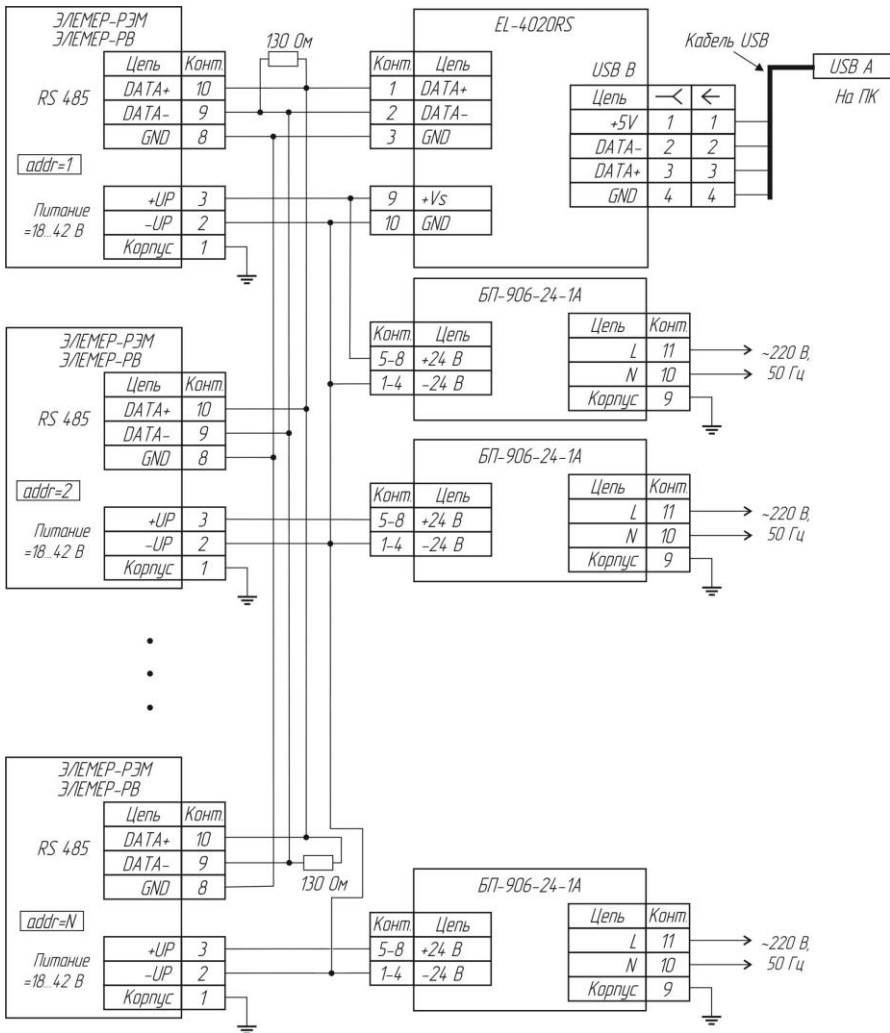


Рисунок А.8 – Схема электрическая подключений ЭЛЕМЕР-РВ с протоколом обмена ModBus в сеть

Продолжение приложения А

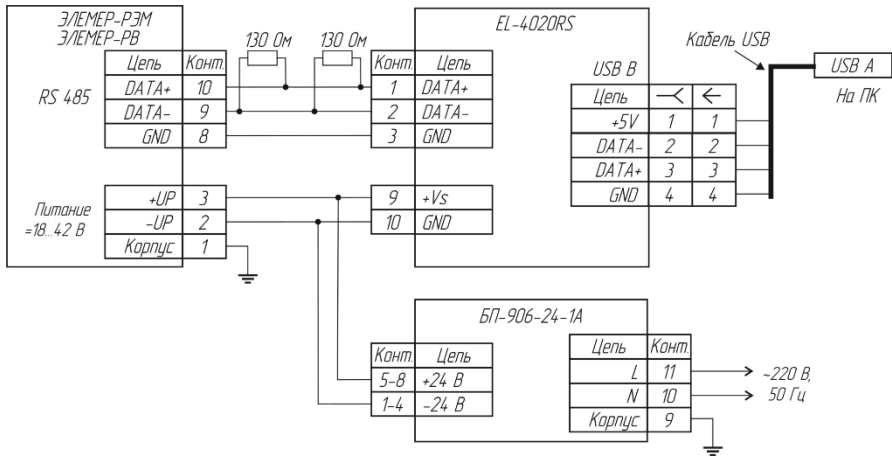


Рисунок А.9 – Схема электрическая подключений ЭЛЕМЕНТ-РВ с протоколом обмена ModBus (источник питания 24 В)

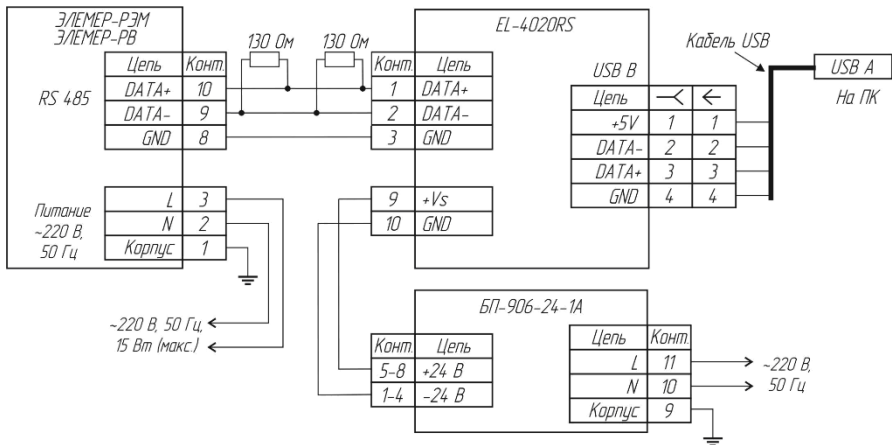


Рисунок А.10 – Схема электрическая подключений ЭЛЕМЕНТ-РВ с протоколом обмена ModBus (источник питания 220 В)

Продолжение приложения А

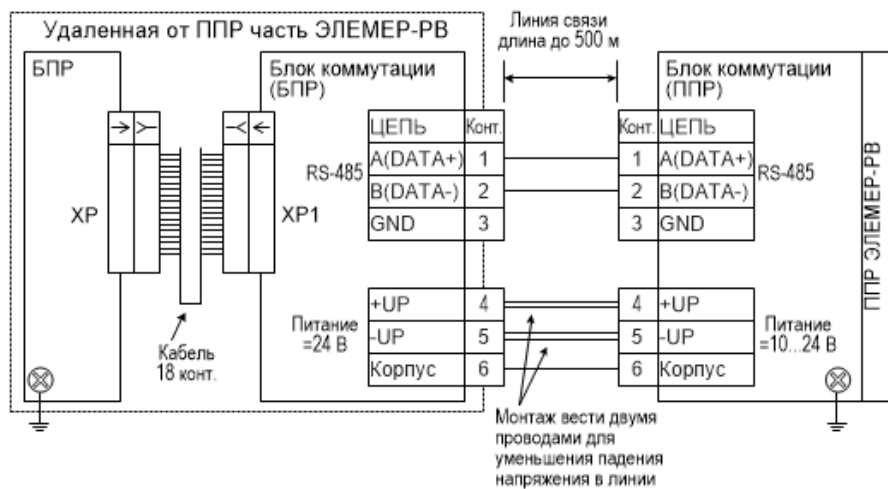


Рисунок А.11 – Схема подключений блока коммутации ЭЛЕМЕР-РВ (раздельное исполнение)

ПРИЛОЖЕНИЕ Б
Габаритные, присоединительные, монтажные размеры
ЭЛЕМЕР-РВ

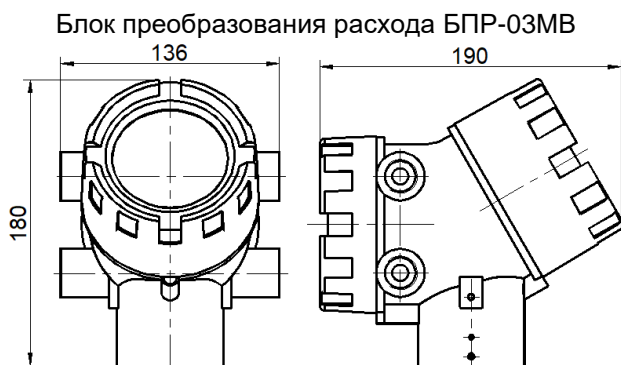


Рисунок Б.1 – Габаритные размеры
блока преобразования расхода (БПР)

Продолжение приложения Б

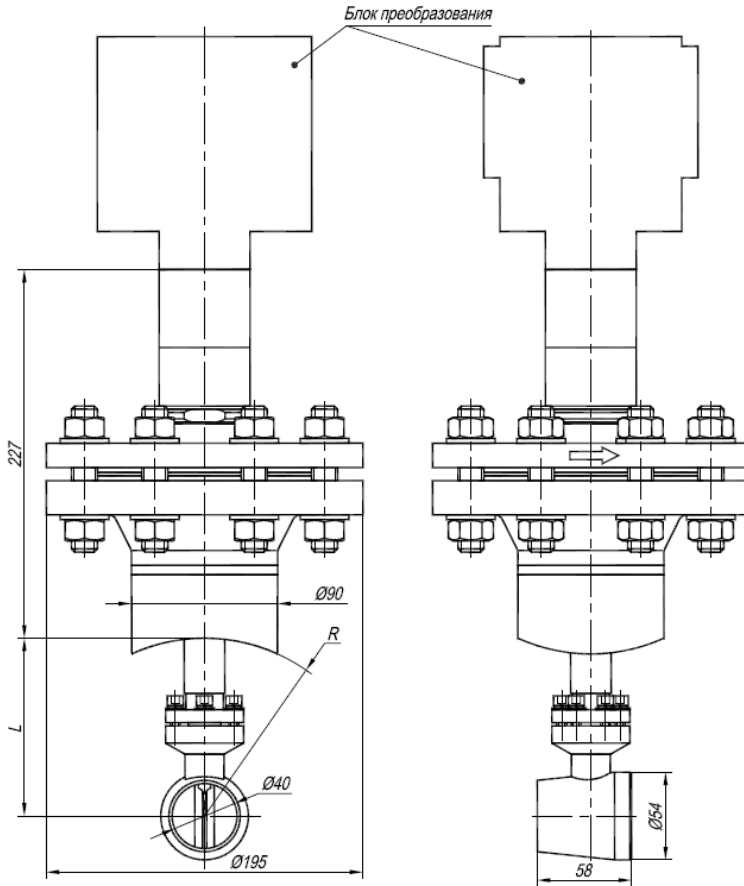


Рисунок Б.2 – Компактное исполнение расходомера
(тип присоединения к процессу «зондовый»,
номинальное давление среды 4,0; 16,0 МПа)

Продолжение приложения Б

Таблица Б.1 – Размеры и масса расходомера (тип присоединения к процессу «зондовый», номинальное давление среды 4,0; 16,0 МПа)

DN	L = R	Масса, кг
100	54	13,6
150	79,5	13,7
200	109,5	13,8
300	162,5	13,9
400	213	14,0
500	265	14,1
600	315	14,2
700	360	14,3
800	410	14,4
1000	510	14,5

Для DN более 1000 до 2000 размеры L и R:

$$R = \frac{D}{2} - S, \quad (\text{Б.1})$$

$$L = 0,242 \cdot R = 0,242 \cdot \left(\frac{D}{2} - S \right), \quad (\text{Б.2})$$

где D - наружный диаметр трубопровода, мм
S - толщина стенки трубопровода, мм.

Примечание – Размеры D и S уточняются у заказчика.

Продолжение приложения Б

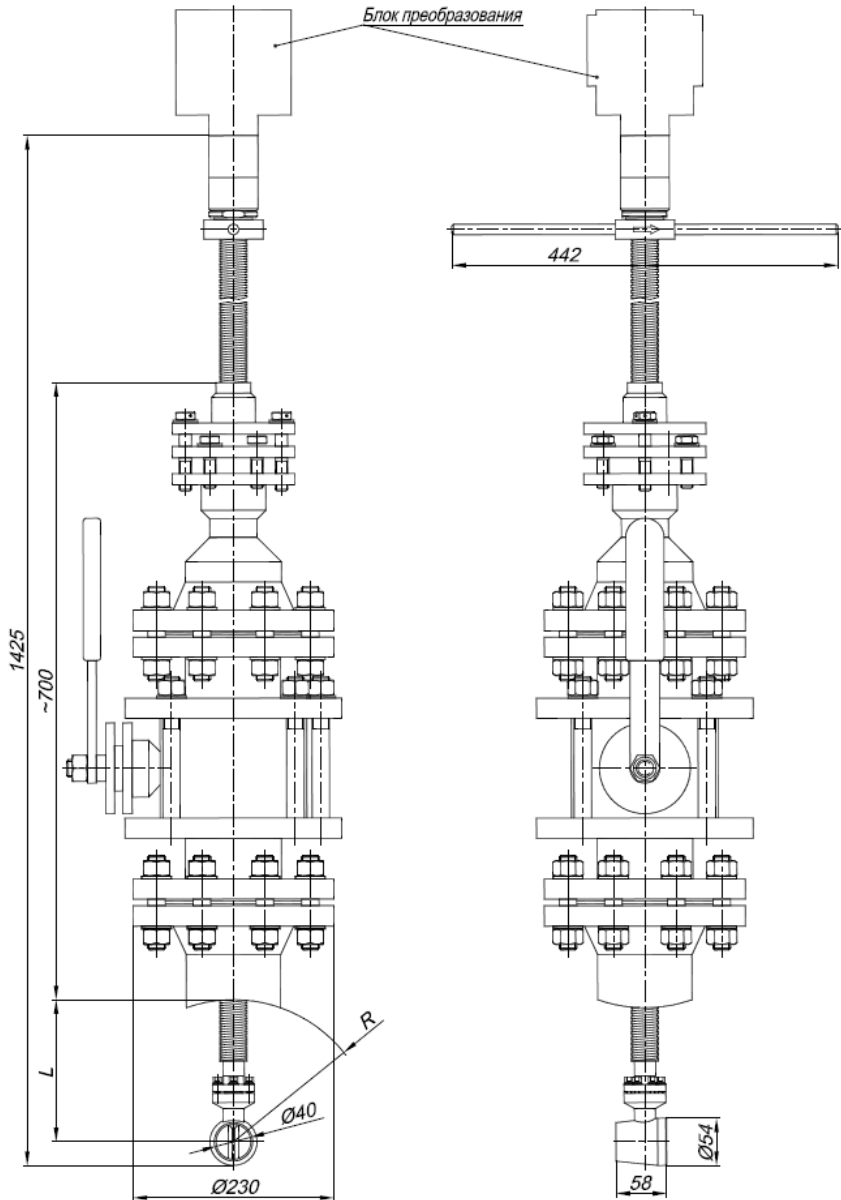


Рисунок Б.3 – Компактное исполнение расходомера
(тип присоединения к процессу «зондовый с лубрикаторм»,
номинальное давление среды 4,0 МПа)

Продолжение приложения Б

Таблица Б.2 – Размеры и масса расходомера (тип присоединения к процессу «зондовый с лубрикаторм», номинальное давление среды 4,0 МПа)

DN	L = R	Масса, кг, не более
200	109,5	75
300	162,5	
400	213	
500	265	
600	315	
700	360	
800	410	
1000	510	

Для DN более 1000 до 2000 размер R и L:

$$R = \frac{D}{2} - S, \quad (\text{Б.3})$$

$$L = 0,242 \cdot R = 0,242 \cdot \left(\frac{D}{2} - S\right), \quad (\text{Б.4})$$

где D - наружный диаметр трубопровода, мм
S - толщина стенки трубопровода, мм.

Размеры D и S уточняются у заказчика.

Продолжение приложения Б

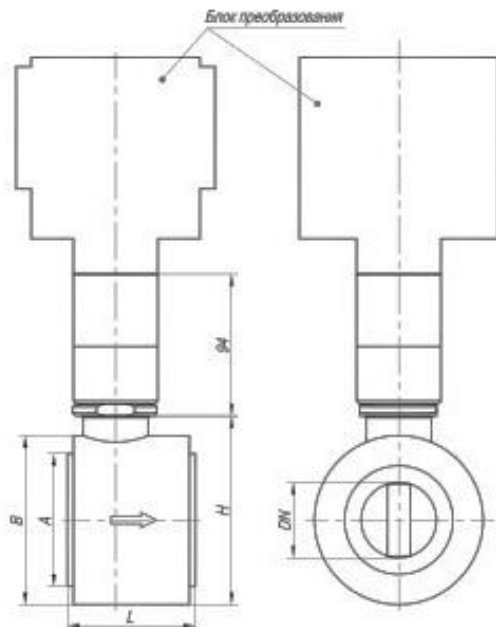


Рисунок Б.4 – Компактное исполнение расходомера
(тип присоединения к процессу «сэндвич»,
тип 2, номинальное давление среды 2,5; 4,0; 6,3 МПа)

Таблица Б.3 – Размеры и масса расходомера (компактное исполнение расходомера, тип присоединения к процессу «сэндвич», тип 2, номинальное давление среды 2,5; 4,0; 6,3 МПа)

DN	A	B	H	L	Масса, кг
25	58	88	98	75	4,8
32	66	96	105,5	80	5,4
40	76	104	115	80	5,9
50	88	112	124	85	7,4
80	121	142	155	110	11,4
100	150	160	174	110	13,8

Продолжение приложения Б

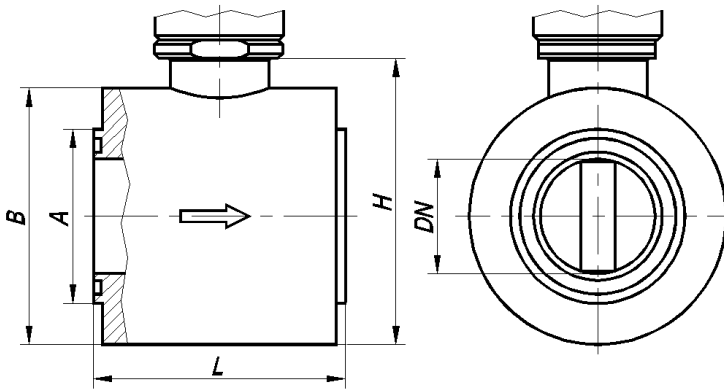


Рисунок Б.5 – Компактное исполнение расходомера
(тип присоединения к процессу «сэндвич»,
тип 1, номинальное давление среды 2,5; 4,0; 6,3; 10,0; 16,0 МПа)

Таблица Б.3 – Размеры и масса расходомера (компактное исполнение
расходомера, тип присоединения к процессу «сэндвич», тип 1, номи-
нальное давление среды 2,5; 4,0; 6,3; 10,0; 16,0 МПа)

DN	A	B	H	L	Масса, кг
25	76	88	98	110	7
40	76	104	115	110	6,5
50	76	112	124	110	6,8
80	114	142	155	84	9,5

Продолжение приложения Б

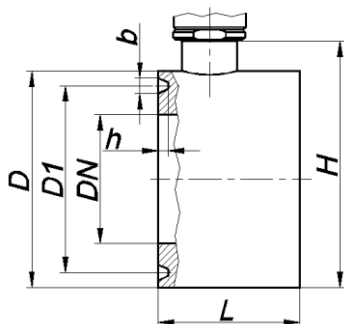
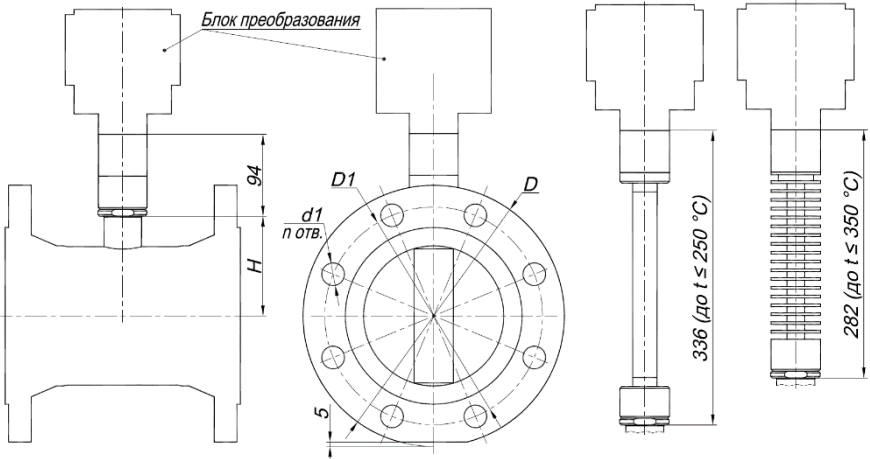


Рисунок Б.6 – Компактное исполнение расходомера
(тип присоединения к процессу «сэндвич»,
номинальное давление среды 10; 16; 20 МПа)

Таблица Б.4 – Размеры и масса расходомера (компактное исполнение расходомера, тип присоединения к процессу «сэндвич», номинальное давление среды 10; 16; 20 МПа)

DN	PN	D	D1	b	h	H	L	Масса, кг		
100	100	168	145	12	8	191	110	16		
	160					227				
	200	214	190			241	27			
150	63	228	205	14	10	241	140	31		
	100					267				
	160	267	240			17			11	316
	200									

Продолжение приложения Б



Проточная часть		
Для DN ≤ 100, номинальное давление среды 2,5; 4,0; 6,3 МПа	Для DN ≥ 100, номинальное давление среды 2,5 МПа	Для DN ≥ 100, номинальное давление среды 4,0; 6,3 МПа

Рисунок Б.7 – Компактное исполнение расходомера
(тип присоединения к процессу «фланцевый»)

Продолжение приложения Б

Таблица Б.5 – Размеры и масса расходомера (компактное исполнение расходомера, тип присоединения к процессу «фланцевый»)

DN	PN	D	D1	D2	d	d1	n	L	H	Масса, кг
25	25-40	115	85	58	25	14	4	130	54	8
	63	135	100			18		160		10
32	25-40	135	100	66	32	18		140	57,5	10
	63	150	110			22		165		12,5
40	25-40	145	110	76	40	18		150		63
	63	165	125			22		180	15	
50	25-40	160	125	88	50	18		160	68	13
	63	175	135			22		190		17,5
65	25-40	180	145	110	65	18		180	75,5	17
	63	200	160			22		210		23
80	25-40	195	160	120	80	18		200	84	23
	63	210	170			22		220		26
100	25-40	230	190	149	100	22	200	94		25,3
	63	250	200			26	220		31	
150	25	300	250	203	150	26	270	117	28	
	40	300	250		150	26	270		30	
	63	340	280		145	33	330	115	54	
200	25	360	310	259	200	26	320	139	49	
	40	375	320		200	30	320		62	
	63	405	345		200	33	350		81	
250	2,5	425	370	312	250	30	320	164,5	70,5	
	4,0	445	385		252	33	390	162	96	
	6,3	470	400		246	39	400	162	123,5	
300	2,5	485	430	363	300	30	370	191	97	
	4,0	510	450		301	33	440	188,5	138	
	6,3	530	460		294	39	450	188,5	172	

Продолжение приложения Б

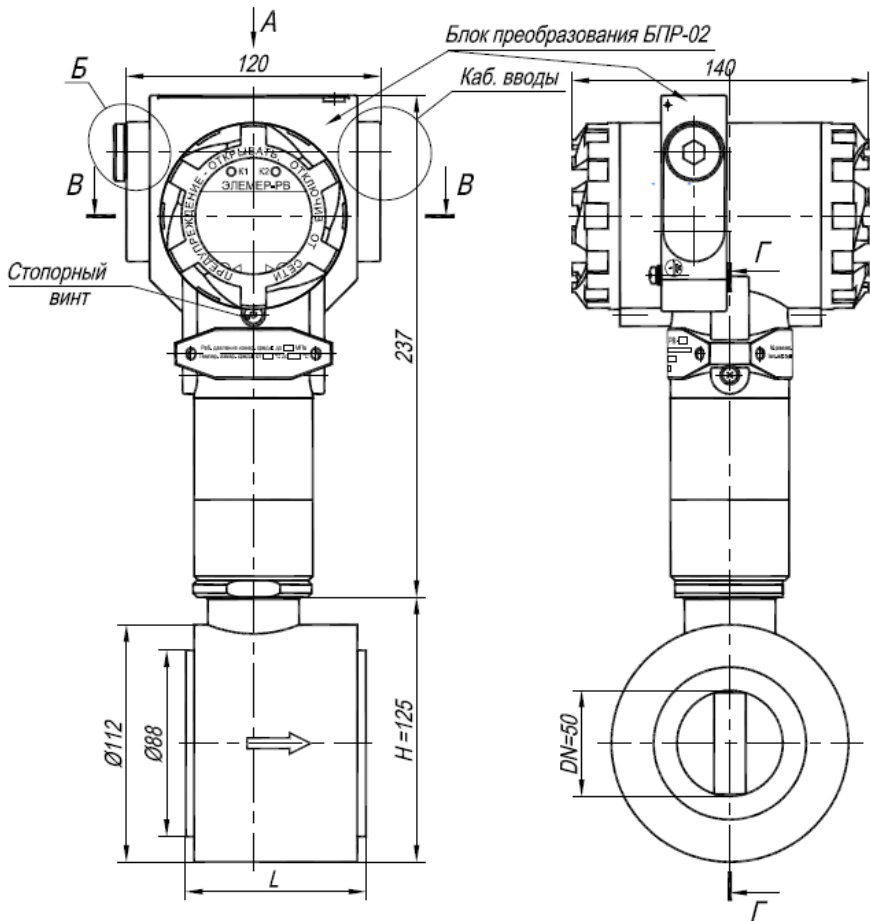


Рисунок Б.8 – Компактное исполнение расходомера
(тип присоединения к процессу «фланцевый»)

Таблица Б.5 – Размеры и масса расходомера (компактное исполнение расходомера, тип присоединения к процессу «фланцевый»)

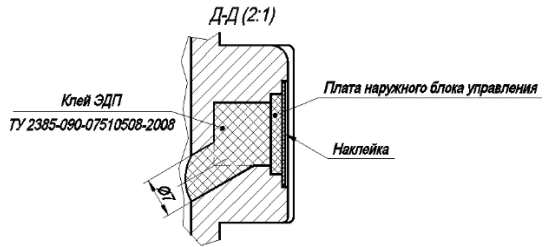
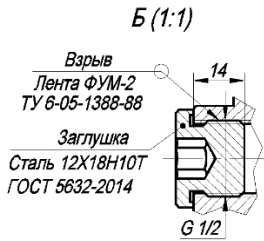
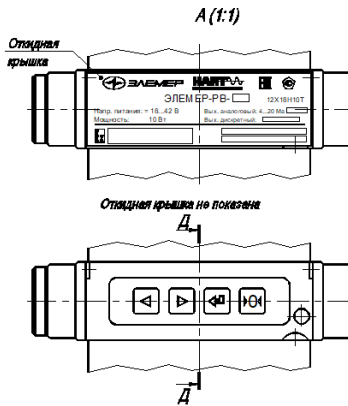
DN	PN	D	D1	D2	d	d1	n	L	b	h	H	Масса, кг	
25	100	135	110	50	25	18	4	160	9	6,5	54	11	
32	100	150	110	65	32	22		170			58	13	
	160							180			63	16	
40	100	165	125	75	40	26		190	12	8	68	20	
50	160	195	145	85 95	50	26	210	76			28		
65	100	220	170	110	65	26	8	220	12	8	84	30	
	160							230			94	41	
80	100	230	180	115 130	80	26		230	12	8	112	74	
	160			265									210
100	100	265	210	145	100	30	12	330	12	8	112	74	
	160								350	290			205
150	100	350	290	205	140	33		12	330	12	8	112	74
	160									350	290		

Продолжение приложения Б



- 1 Свободный объем взрывонепроницаемой оболочки – 300 см³. Испытательное давление 2,0 МПа.
- 2 Толщина стенок в наиболее тонких местах корпуса не менее 3 мм.
- 3 В резьбовых соединениях, обозначенных словом «Взрыв», в зацеплении не менее 5 полных непрерывных, неповреждаемых витков.
- 4 Проточная часть – в соответствии с заказом (DN, PN, L, H).
- 5 Пломбировать на месте эксплуатации после окончательного монтажа и настройки.

Продолжение приложения Б



Продолжение приложения Б

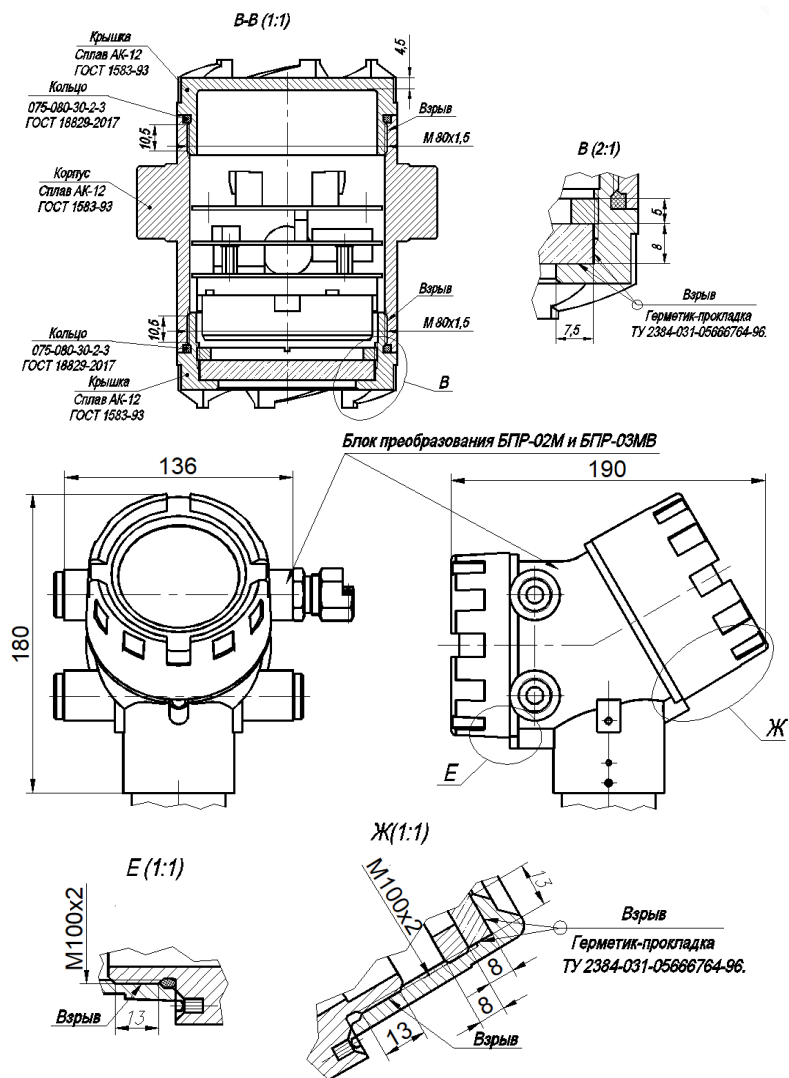
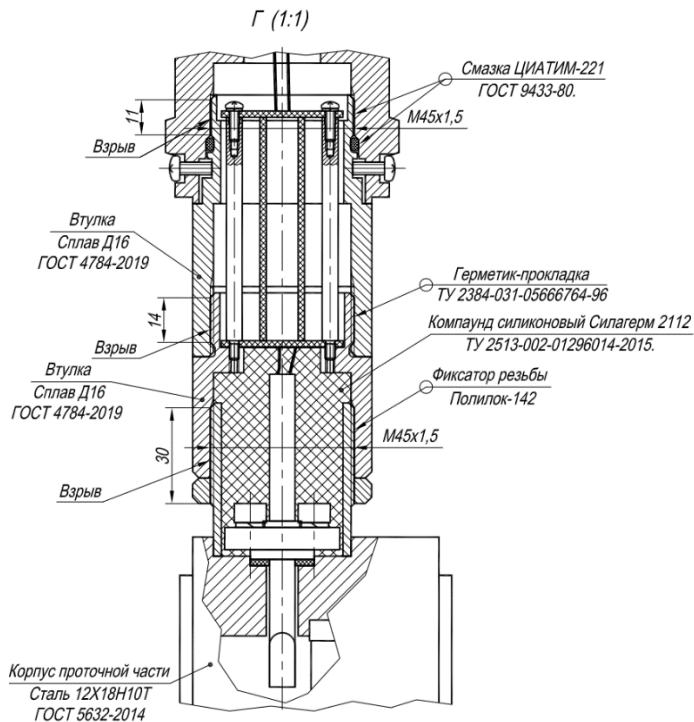


Рисунок Б.9 – Чертеж средств взрывозащиты

Продолжение приложения Б



Место для установки
кабельного ввода

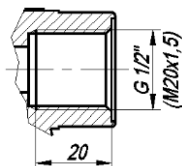
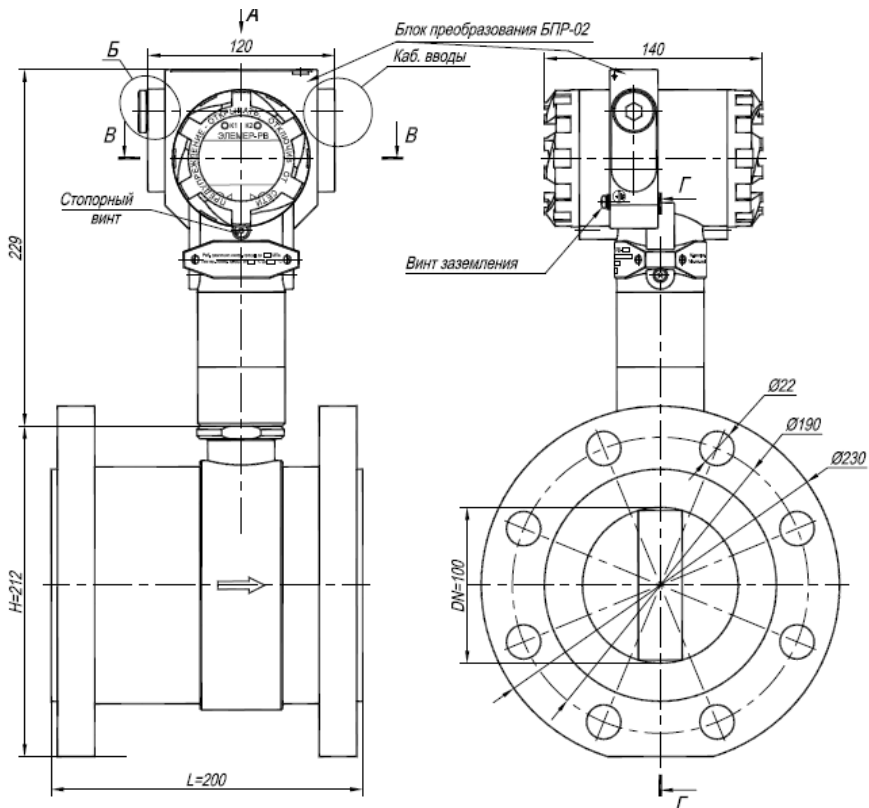


Рисунок Б.10 – Чертеж средств взрывозащиты
(компактное исполнение, тип присоединения к процессу «сэндвич»)

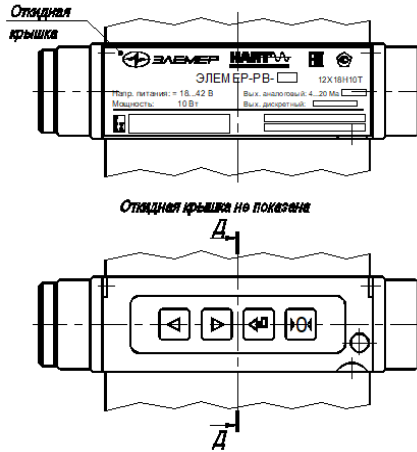
Продолжение приложения Б



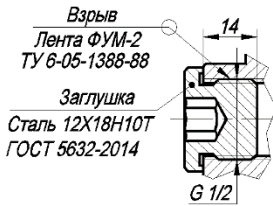
- 1 Свободный объем взрывонепроницаемой оболочки – 300 см³. Испытательное давление 2,0 МПа.
- 2 Толщина стенок в наиболее тонких местах корпуса не менее 3 мм.
- 3 В резьбовых соединениях, обозначенных словом «Взрыв», в зацеплении не менее 5 полных непрерывных, неповреждаемых витков.
- 4 Проточная часть – в соответствии с заказом (DN, PN, L, H).
- 5 Пломбировать на месте эксплуатации после окончательного монтажа и настройки.

Продолжение приложения Б

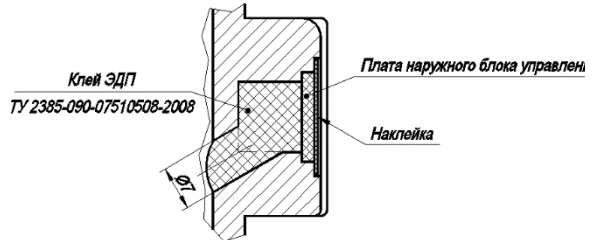
A (1:1)



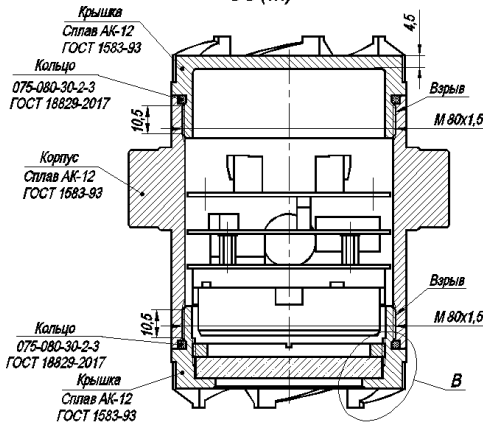
Б (1:1)



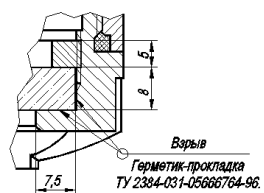
Д-Д (2:1)



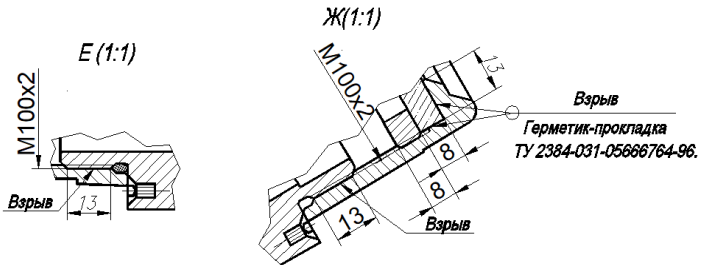
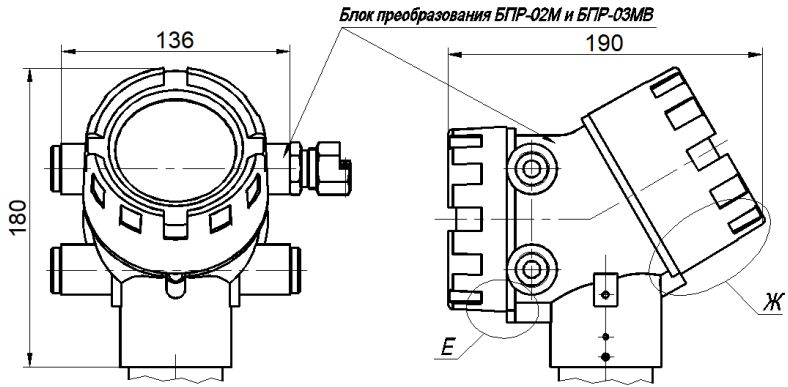
В-В (1:1)



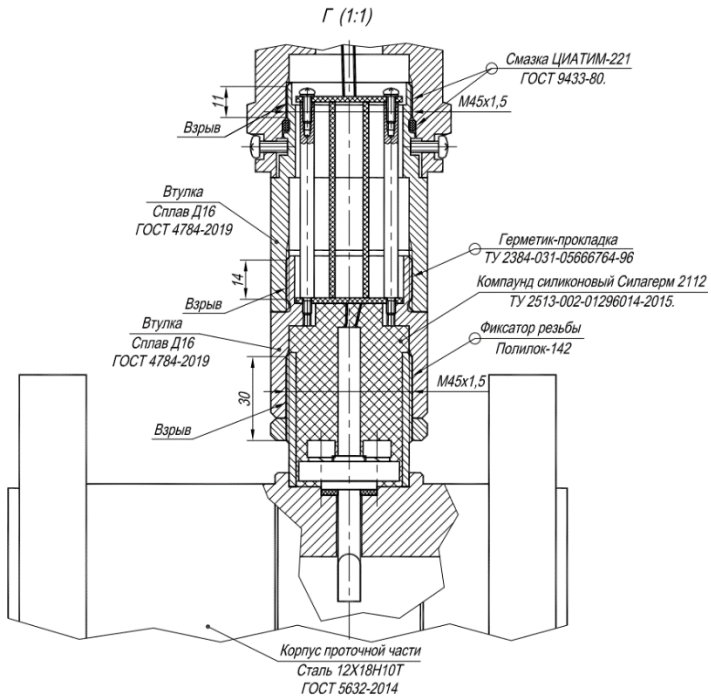
В (2:1)



Продолжение приложения Б



Продолжение приложения Б



Место для установки
кабельного ввода

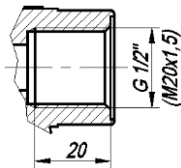
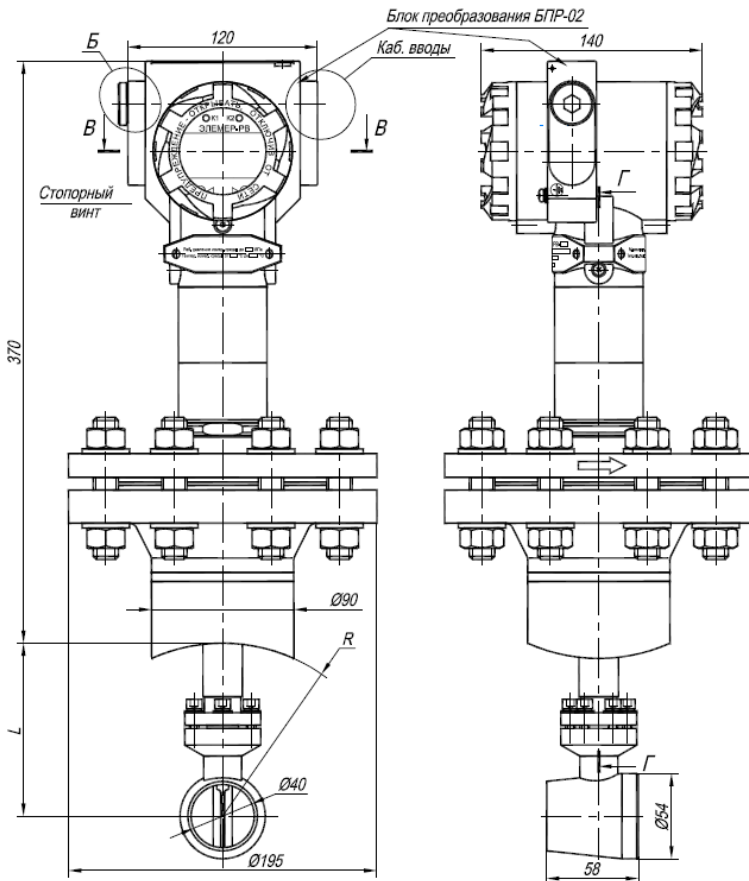


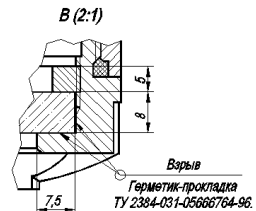
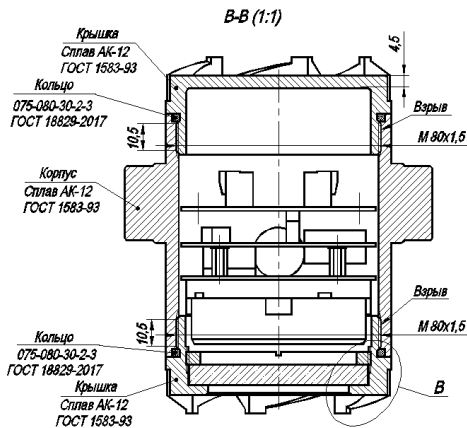
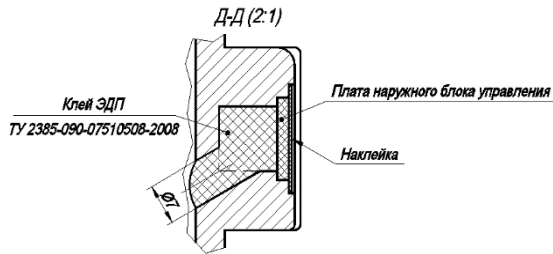
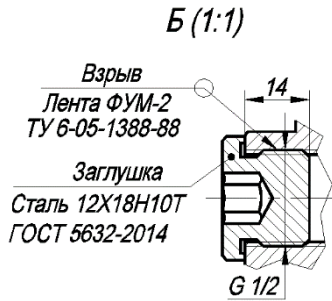
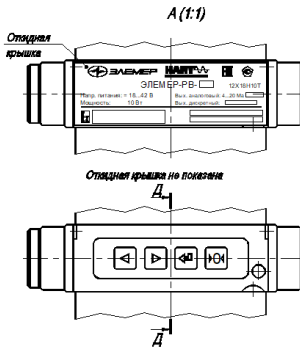
Рисунок Б.11 – Чертеж средств взрывозащиты
(компактное исполнение, тип присоединения к процессу «фланцевый»)

Продолжение приложения Б

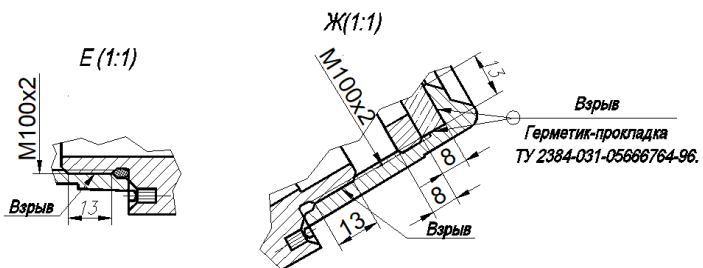
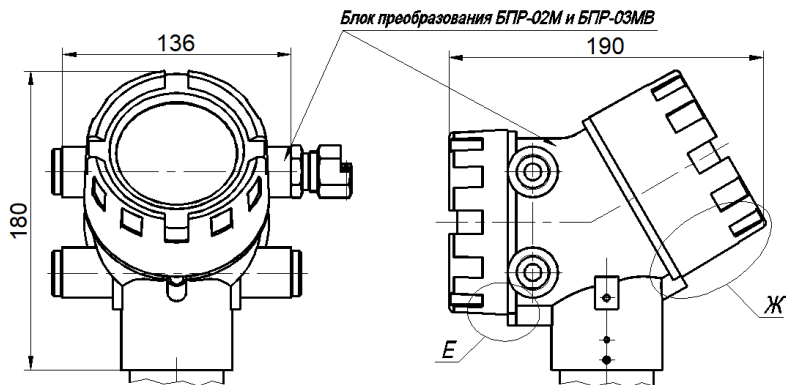


- 1 Свободный объем взрывонепроницаемой оболочки – 300 см³. Испытательное давление 2,0 МПа.
- 2 Толщина стенок в наиболее тонких местах корпуса не менее 3 мм.
- 3 В резьбовых соединениях, обозначенных словом «Взрыв», в зацеплении не менее 5 полных непрерывных, неповреждаемых витков.
- 4 Проточная часть – в соответствии с заказом (DN, PN, L, H).
- 5 Пломбировать на месте эксплуатации после окончательного монтажа и настройки.

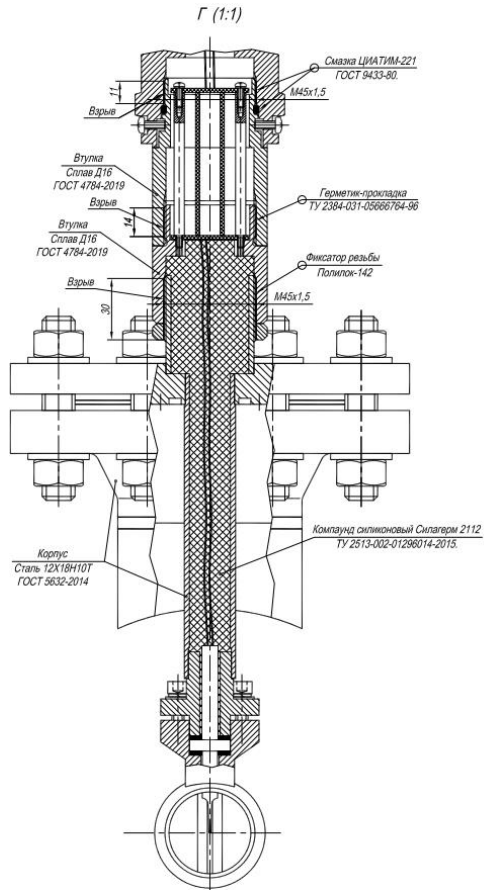
Продолжение приложения Б



Продолжение приложения Б



Продолжение приложения Б



Место для установки кабельного ввода

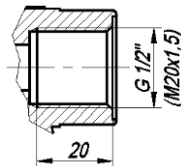
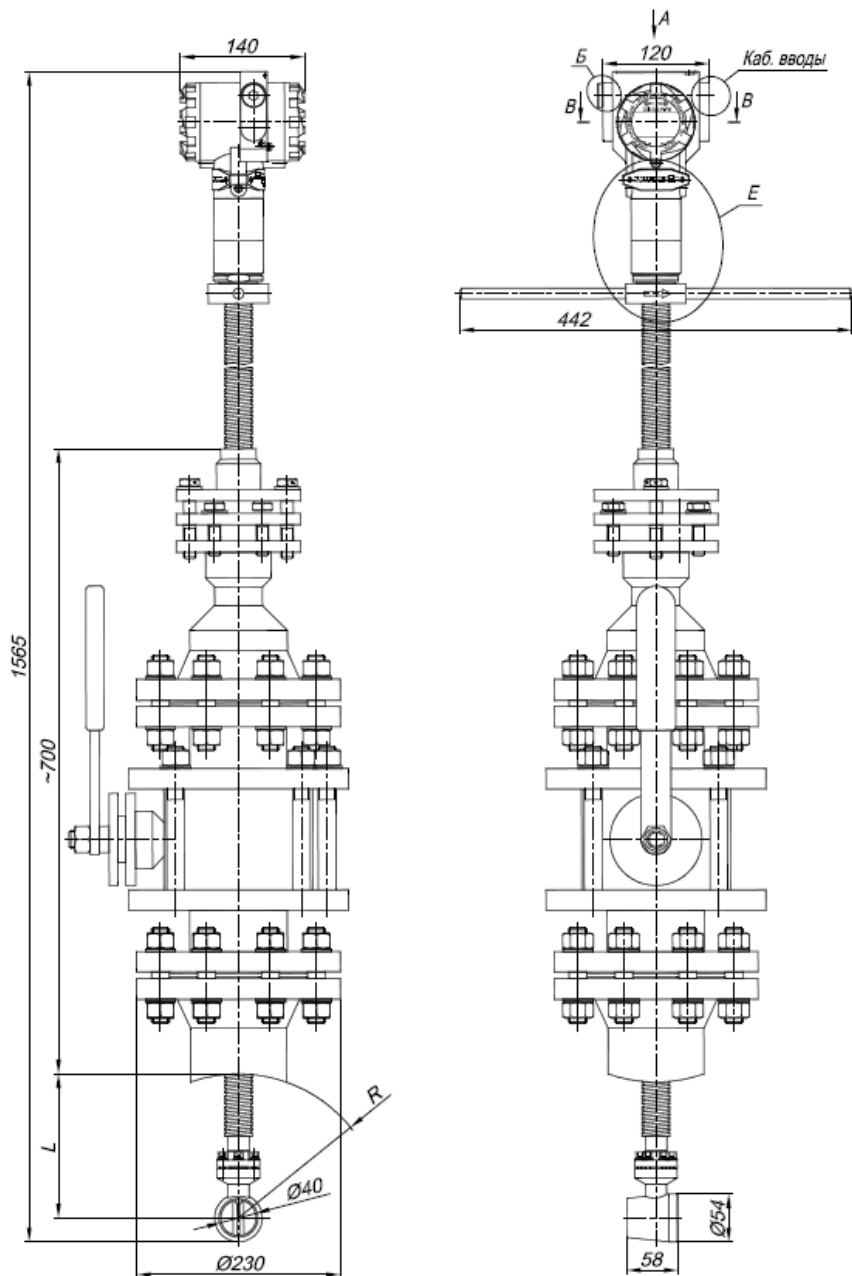


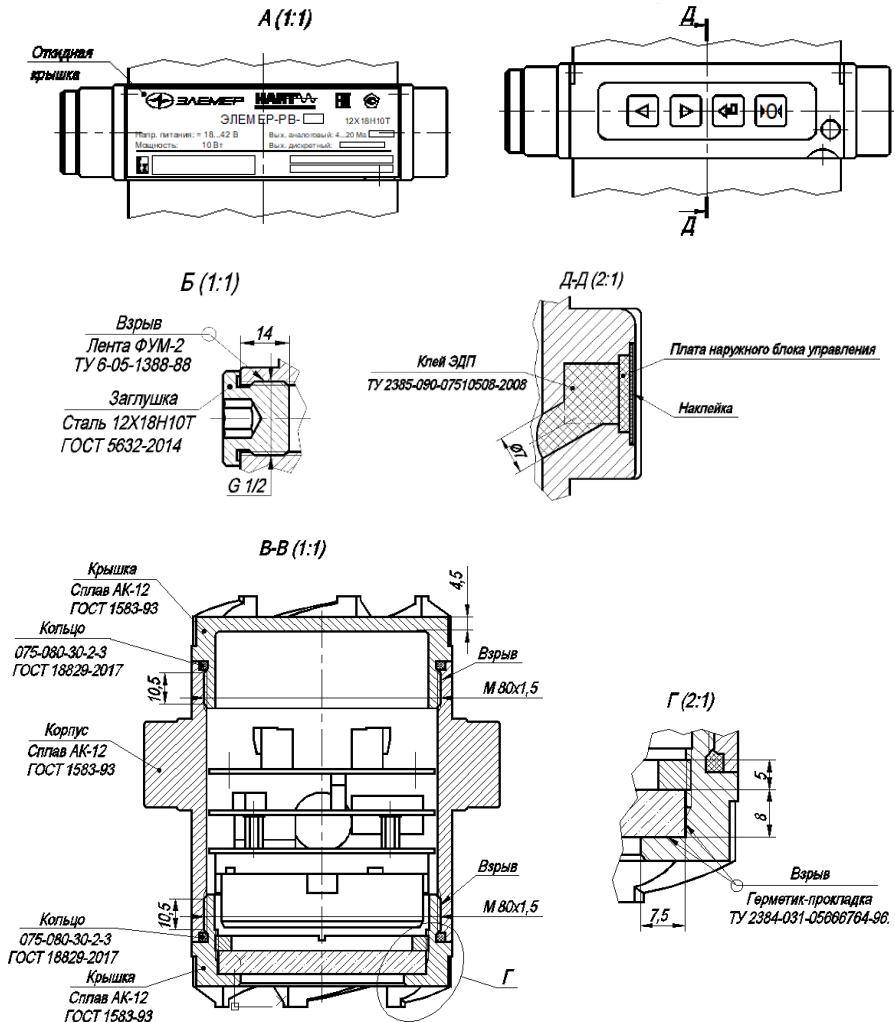
Рисунок Б.10 – Чертеж средств взрывозащиты
(компактное исполнение, тип присоединения к процессу «зондовый»)

Продолжение приложения Б

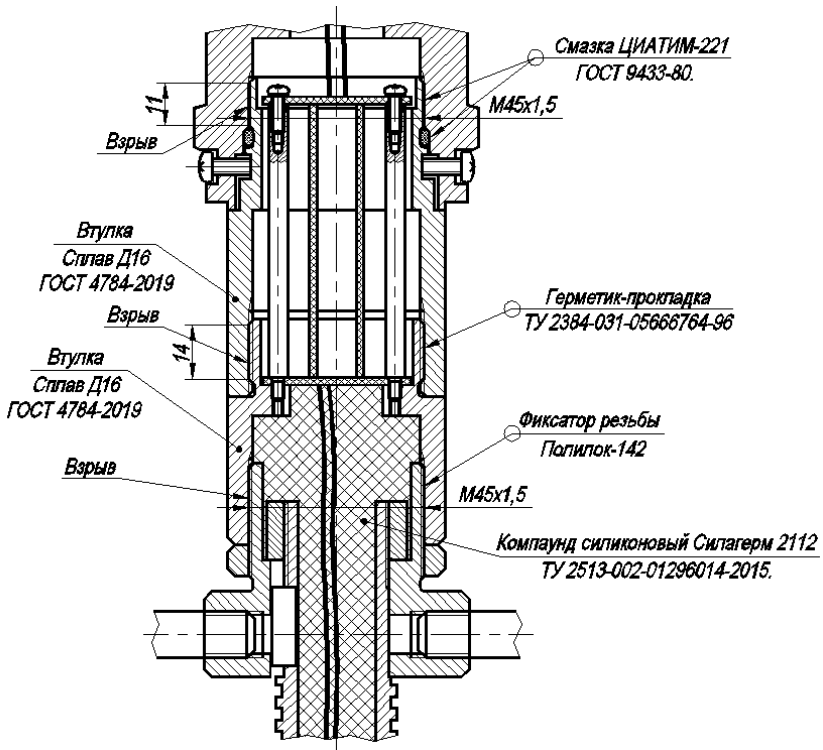


Продолжение приложения Б

- 1 Свободный объем взрывонепроницаемой оболочки – 300 см³. Испытательное давление 2,0 МПа.
- 2 Толщина стенок в наиболее тонких местах корпуса не менее 3 мм.
- 3 В резьбовых соединениях, обозначенных словом «Взрыв», в зацеплении не менее 5 полных непрерывных, неповреждаемых витков.
- 4 Проточная часть – в соответствии с заказом (DN, PN, L, H).
- 5 Пломбировать на месте эксплуатации после окончательного монтажа и настройки.



Продолжение риложения Б



Место для установки
кабельного ввода

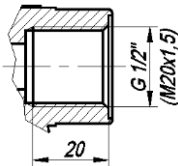
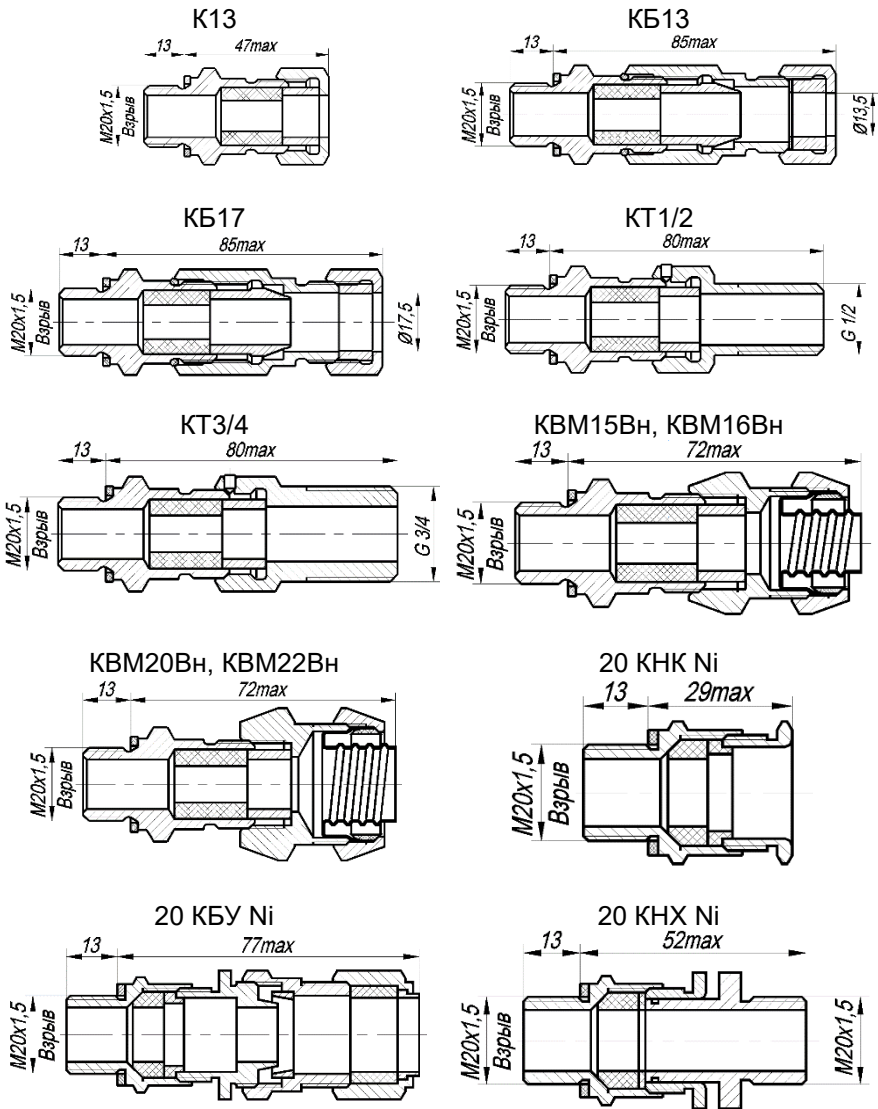


Рисунок Б.12 – Чертеж средств взрывозащиты
(компактное исполнение,
тип присоединения к процессу «зондовый с лубрикаторм»)»

Продолжение риложения Б



Продолжение приложения Б

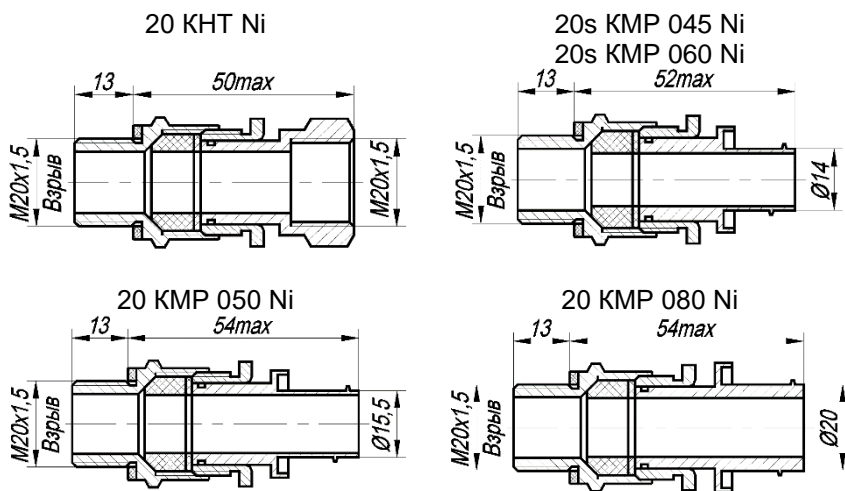


Рисунок Б.13 – Чертеж средств взрывозащиты

ПРИЛОЖЕНИЕ В

Форма заказа

ЭЛЕМЕР-РВ	X	X	X	X	X	X	X	X	X	X	X	X	X	X	X	X	X	X	X	X	X	X	X	X	X	X	X	X	X
1	2	3	4	5	6	7	8	9	10	11	12	13	14	15	16	17	18	19	20	21	22	23	24	25	26	27	28	29	

- 1 Тип расходомера
- 2 Вид исполнения (таблица 2.1)
- 3 Маркировка взрывозащиты (таблица 2.2)
- 4 Температура измеряемой среды

Таблица В.1 – Температура измеряемой среды

Температура измеряемой среды, °С	Код при заказе
от -50 до +350**	Т350
от -50 до +250**	Т250
от -50 до +150*	Т150
<p>П р и м е ч а н и я</p> <p>1 * Базовое исполнение.</p> <p>2 ** Недоступно для типа присоединения к процессу «ЗЛ» (см. таблицу В.4)</p>	

- 5 Номинальное давление измеряемой среды

Таблица В.2 – Номинальное давление измеряемой среды

Номинальное давление измеряемой среды PN, МПа, не более	Доступные варианты исполнений и типоразмеров при данном давлении DN, мм						Код при заказе
	Фланцевое (таблица В.4 код «Ф»)		Сэндвич (таблица В.4 код «С»)		Зондовое (таблица В.4 код «З»)	Зондовое с лубрикаторм (таблица В.4 код «ЗЛ»)	
	съёмное тело обтекания	приварное тело обтекания	съёмное тело обтекания	приварное тело обтекания			
2,5*	25 – 100	25 – 300	25 – 100 (кроме DN65)		–	–	2,5
4,0**					100 – 2000	200-2000	4
6,3					–	–	6,3
10,0	–	–	25 – 300	10			
16,0		–	100 – 2000	16			
20,0***		–	–	25 – 200	20		
<p>П р и м е ч а н и я</p> <p>1 * Базовое исполнение для врезных типов присоединения к процессу Ф и С (таблица В.4)</p> <p>2 ** Базовое исполнение для зондовых типов присоединения к процессу З и ЗЛ (таблица В.4)</p> <p>3 *** Опциональные исполнения только для врезного типа присоединения к процессу С (таблица В.4)</p>							

6 Тип измеряемой среды

Таблица В.3 – Тип измеряемой среды

Тип измеряемой среды	Код при заказе
Газ (кроме кислорода)	Г
Кислород*	К
Пар	П
Вода	В
Технологические жидкости	ТЖ
Примечание – *Только для видов исполнения «О ₂ » (п. 3)	

7 Тип присоединения к процессу

Таблица В.4 – Тип присоединения к процессу

Тип присоединения к процессу	Код при заказе
Врезной фланцевый (с демонтажем участка трубопровода)	Ф
Врезной по типу «сэндвич» (с демонтажем участка трубопровода)*	С
Зондовый (без демонтажа участка трубопровода, через отверстие в стенке трубопровода)**	З
Зондовый с лубрикатором (без демонтажа участка трубопровода, через отверстие в трубопроводе, с лубрикатором для извлечения прибора без остановки подачи среды)**	ЗЛ
<p>Примечания</p> <p>1 * При выборе исполнения расходомера по «сэндвич» (код С), если расходомер идет на замену ранее установленного прибора других производителей, обязательно в комментарии к заказу указывать марку заменяемого расходомера.</p> <p>2 ** При выборе исполнения расходомера «зондовый» (код З) или «зондовый с лубрикатором» (код ЗЛ) обязательно в комментарии к заказу указывать информацию о фактическом наружном и внутреннем диаметре трубопровода в месте монтажа расходомера</p>	

8 Диаметр номинальный (условный проход) расходомера DN

Таблица В.5.1 – Диаметр номинальный (условный проход) расходомера DN для врезного типа присоединения к процессу по кодам заказа Ф и С (см. таблицу В.4)

Код при заказе	025	032	040	050	065	080	100	150	200	250	300
DN, мм	25	32	40	50	65	80	100	150	200	250	300

Таблица В.5.2 – Диаметр номинальный (условный проход) расходомера DN для зондового типа присоединения к процессу по кодам заказа З и ЗЛ (см. таблицу В.4)

Код при заказе	0100	0150	0200	0300	...**	0900	1000	1100	1200	...**	2000
DN, мм	100	150	200	300	XXX*	900	1000	1100	1200	XXX*	2000

П р и м е ч а н и я

1 * DN100 и DN150 не применимы к исполнению зондовому с лубрикатором.

2 *Далее значения, кратные 100.

3 Все диаметры трубопроводов, лежащие между двумя определенными интервалами, обозначаются номинальным диаметром по нижней границе интервала.

Примеры:

- трубопровод диаметром 930 мм обозначается в коде заказа как 0900

- трубопровод диаметром 486 мм обозначается в коде заказа как 0400

При этом обязательно в комментарии к заказу указывать информацию о фактическом наружном и внутреннем диаметре трубопровода в месте монтажа расходомера

9 Диапазон измерений расхода среды (в зависимости от DN расходомера)

Таблица В.6.1 – Диапазон измерений расхода среды для врезного типа присоединения к процессу по кодам заказа Ф и С (см. таблицу В.4)

Код при заказе	ВГ (ВК)б		ВЖ	
	Диапазон измеряемых расходов, м ³ /ч. Измеряемые среды: газ, пар, кислород		Диапазон измеряемых расходов, м ³ /ч Измеряемые среды: вода, технологические жидкости	
	Qнаим*	Qнаиб**	Qнаим*	Qнаиб**
25	4,5	135 (70)	0,5	16
32	7	217 (110)	0,9	27
40	11	340 (170)	1,4	43
50***	2,5	76 (40)	2,2	67
	4,5	135 (70)		
	17	530***** (265)		
65	30	900 (450)	3,7	115
80****	17	530 (265)	5,7	172
	45	1360***** (680)		
100	70	2120 (1060)	9	270
150	160	4800 (2400)	20	605
200	280	8480 (4240)	35	1075
250	440	13250 (6625)	55	1680
300	635	19100 (9550)	80	2420

П р и м е ч а н и я

- 1 * Qнаим – нижний предел измерений расхода (при рабочих условиях).
- 2 ** Qнаиб – верхний предел измерений расхода (при рабочих условиях).
- 3 *** Для DN 50 предусмотрено исполнение на 3 возможных диапазона измерений расхода газообразных сред. Для выбора диапазона следует использовать расширенный код при заказе в следующем формате:
 - ВГ50-76 для диапазона расходов от 2,5 до 76 м³/ч (с внутренним сужением DN до 19 мм)
 - ВГ50-135 для диапазона расходов от 4,5 до 135 м³/ч (с внутренним сужением DN до 25 мм)
 - ВГ50-530 для диапазона расходов от 17 до 530 м³/ч (без сужения DN)
 - При этом для измеряемой среды Кислород следует использовать расширенный код при заказе в следующем формате:
 - ВК50-40 для диапазона расходов от 2,5 до 40 м³/ч (с внутренним сужением DN до 19 мм)
 - ВК50-70 для диапазона расходов от 4,5 до 70 м³/ч (с внутренним сужением DN до 25 мм)
 - ВК50-265 для диапазона расходов от 17 до 265 м³/ч (без сужения DN).
- 4 **** Для DN 80 предусмотрено исполнение на 2 возможных диапазона измерений расхода газообразных сред. Для выбора диапазона следует использовать расширенный код при заказе в следующем формате:
 - ВГ80-530 для диапазона расходов от 17 до 530 м³/ч (с внутренним сужением DN до 50 мм)
 - ВГ80-1360 для диапазона расходов от 45 до 1360 м³/ч (без сужения DN)
 - При этом для измеряемой среды Кислород следует использовать расширенный код при заказе в следующем формате:
 - ВК80-265 для диапазона расходов от 17 до 265 м³/ч (с внутренним сужением DN до 50 мм)
 - ВК80-680 для диапазона расходов от 45 до 680 м³/ч (без сужения DN).
- 5 ***** Базовые исполнения для DN 50 мм и DN 80 мм.
- 6 **ВНИМАНИЕ!** При измерении кислорода устанавливается код заказа ВК, при этом максимальный фактический расход кислорода на объекте не должен превышать 0,5·Qнаиб (где Qнаиб верхний предел измерения расхода газа, указанный для выбираемого диаметра трубопровода). В скобках указано значение верхнего предела измерений расхода кислорода (при рабочих условиях).

Таблица В.6.2 – Диапазон измерений расхода среды для зондового типа присоединения к процессу по кодам заказа З и ЗЛ (см. таблицу В.4)

Код при заказе	ЗГ (ЗК)З		ЗЖ	
	Диапазон измеряемых расходов, м ³ /ч Измеряемые среды: газ, пар, кислород		Диапазон измеряемых расходов, м ³ /ч Измеряемые среды: вода, технологические жидкости	
	Q _{наим} *	Q _{наиб} **	Q _{наим} *	Q _{наиб} **
100	106	2120 (1060)	13	270
150	240	4800 (2400)	30	605
200	424	8480 (4240)	53	1075
300	955	19100 (9550)	121	2420
400	1696	33920 (16960)	215	4300
500	2650	52990 (26495)	335	6710
600	3815	76300 (38150)	483	9670
700	5193	103860 (51930)	658	13160
800	6782	135650 (67825)	859	17190
900	8584	171680 (85840)	1087	21750
1000	10597	211950 (105975)	1342	26850
1100	12823	256460 (128230)	1624	32490
1200	15260	305210 (152605)	1933	38660
1300	17910	358200 (179100)	2268	45370
1400	20771	415430 (207715)	2631	52620
1500	23844	476890 (238445)	3020	60410
1600	27130	542600 (271300)	3436	68730
1700	30627	612540 (306270)	3879	77590
1800	34336	686720 (343360)	4349	86980
1900	38257	765140 (382570)	4846	96920
2000	42390	847800 (423900)	5369	107390

Примечания

1 * Q_{наим} – нижний предел измерений расхода (при рабочих условиях).

2 ** Q_{наиб} – верхний предел измерений расхода (при рабочих условиях).

3 **ВНИМАНИЕ!!!** При измерении кислорода устанавливается специфический код заказа ЗК, при этом максимальный фактический расход кислорода на объекте не должен превышать 0,5·Q_{наиб}. В скобках указано значение верхнего предела измерений расхода кислорода (при рабочих условиях).

10 Пределы допускаемой относительной погрешности измерений объемного расхода и объема

Таблица В.7 – Пределы допускаемой относительной погрешности измерений

Тип измеряемой среды (см. таблицу В.3)	Пределы допускаемой относительной погрешности измерений объемного расхода и объема	Индекс исполнения
Г (газ) К (кислород) П (пар)	±0,9 % (в диапазоне от 0,1·Q _{наиб} до 0,9·Q _{наиб})	Г-09
	±1,0 % (в диапазоне от Q _{наим} до 0,1·Q _{наиб} и от 0,9·Q _{наиб} до Q _{наиб})	
	±1,0 % (в диапазоне от Q _{наим} до Q _{наиб})*	
	±1,5 % (в диапазоне от Q _{наим} до Q _{наиб})**	Г-15
В (вода) ТЖ (технологич. жидк.)	±0,5 % (в диапазоне от 0,1·Q _{наиб} до 0,9·Q _{наиб})	Ж-05
	±0,7 % (в диапазоне от Q _{наим} до 0,1·Q _{наиб} и от 0,9·Q _{наиб} до Q _{наиб})	
	±0,7 % (в диапазоне от Q _{наим} до Q _{наиб})*	
	±1,0 % (в диапазоне от Q _{наим} до Q _{наиб})**	Ж-10

Примечания

1 * Базовые исполнения для врезных типов присоединения к процессу Ф и С (см. таблицу В.4).

2 ** Единственный доступный вариант исполнения для зондовых типов присоединения к процессу З и ЗЛ (см. таблицу В.4)

11 Стандарт исполнения фланцев на корпусе первичного преобразователя (для врезного фланцевого типа присоединения к процессу по коду заказа Ф (см. таблицу В.4))

Нефланцевый тип присоединения к процессу Код при заказе «-»
(коды заказа С, З и ЗЛ см. таблицу В.4)

ГОСТ 33259-2015*

Код при заказе «ГОСТ»

EN 1092-1

Код при заказе «EN»

Примечания

1 *Базовое исполнение. Фланцы по ГОСТ 33259-2015 Тип 01, уплотнительная поверхность E (PN 2,5МПа); ГОСТ 33259-2015 Тип 11, уплотнительная поверхность E (PN 4,0; 6,3 МПа); ГОСТ 33259-2015 Тип 11, уплотнительная поверхность J (PN 10 – 20 МПа).



2 **Доступен типоразмерный ряд DN 25 – DN 300 фланцев EN 1092-1 PN 2,5 МПа. Остальные индексы давления по согласованию.

12 Исполнение комплекта присоединительной оснастки

- КМЧ, МВ, ПУ не заказывается Код при заказе «-»
- КМЧ в комплекте поставки Код при заказе «КМЧ»
- МВ в комплекте поставки Код при заказе «МВ»
- ПУ в комплекте поставки Код при заказе «ПУ»
- МВ+ПУ в комплекте поставки Код при заказе «МВ+ПУ»
- КМЧ+ПУ в комплекте поставки Код при заказе «КМЧ+ПУ»
- КМЧ+МВ в комплекте поставки Код при заказе «КМЧ+МВ»
- КМЧ+МВ+ПУ в комплекте поставки Код при заказе «КМЧ+МВ+ПУ»

13 Конструктивное исполнение расходомера

Таблица В.8 – Конструктивное исполнение расходомера

Исполнение	Описание	Схема соединения***	Код при заказе
Компактное с индикацией*	Первичный преобразователь совмещен с Блоком преобразования в единую конструкцию. Расходомер оснащен OLED-индикатором и кнопками управления		K1
Компактное без индикации	Первичный преобразователь совмещен с Блоком преобразования в единую конструкцию. Индикация и кнопки управления отсутствуют		K2

Исполнение	Описание	Схема соединения***	Код при заказе
Раздельное с индикацией Пылевлагозащита IP67	Первичный преобразователь разнесен с Блоком преобразования. Связь осуществляется через блоки коммутации посредством кабельного соединения. Блок преобразования оснащен OLED-индикатором и кнопками управления		P1-IP67
Раздельное с индикацией Пылевлагозащита ППП IP68**	Первичный преобразователь разнесен с Блоком преобразования. Связь осуществляется через блоки коммутации посредством кабельного соединения. Блок преобразования оснащен OLED-индикатором и кнопками управления		P1-IP68
Раздельное без индикации Пылевлагозащита IP67	Первичный преобразователь разнесен с Блоком преобразования. Связь осуществляется через блоки коммутации посредством кабельного соединения. Индикация и кнопки управления отсутствуют		P2-IP67
Раздельное без индикации Пылевлагозащита ППП IP68**	Первичный преобразователь разнесен с Блоком преобразования. Связь осуществляется через блоки коммутации посредством кабельного соединения. Индикация и кнопки управления отсутствуют		P2-IP68
<p>П р и м е ч а н и я</p> <p>1 * Базовое исполнение.</p> <p>2 ** Уровень пылевлагозащиты IP68 обеспечивается только для первичного преобразователя (ППР) расходомера в раздельном исполнении. Блок преобразования расхода (БПР) при этом имеет уровень пылевлагозащиты IP67.</p> <p>3 *** На схемах соединения первичные преобразователи и блоки преобразования изображены условно.</p> <p>4 Уровень обеспечиваемой защиты от проникновения пыли и влаги для исполнения: - K1 и K2 – IP65/IP67 - P1-IP67 и P2-IP67 – IP65/IP67 - P2-IP68 и P2-IP68 – IP65/IP68</p> <p>5 Исполнения P1-XX и P2-XX недоступны для БПР-02/M2 (см. таблицу В.9)</p>			

14 Исполнение блока преобразования (БПР)

Таблица В.9 – Исполнение Блока преобразования

Код при заказе	БПР-02*	БПР-02М	БПР-02М2	БПР-03МВ
Тип БПР	БПР-02	БПР-02/М	БПР-02/М2	БПР-03/МВ
Внешний вид БПР				
Измеряемая величина	Объемный расход при рабочих условиях			
Выходные каналы аналоговые	4-20 мА+ HART			нет
Выходные каналы дискретные	Два дискретных канала: Канал 1 – универсальный (частотный, импульсный, релейный); Канал 2 – только импульсный или релейный.**		Два дискретных канала: Канал 1 – универсальный (частотный, импульсный, релейный); Канал 2 – только импульсный или релейный.****	Два дискретных канала: Канал 1 – релейный (настройка в соответствии с РЭ), Канал 2 – только частотный, или импульсный ***
Индикация только для кодов заказа К1 и Р1 (см. таблицу В.8)	OLED-индикатор 128x64 точки; 2,42"		ЖК – индикатор 132 x 64 точки; 1,82"	OLED-индикатор 128x64 точки; 2,42"
Тип протокола обмена	HART			ModBus RTU
Питание	Внешнее ≈24 В	Внешнее ~220 В	Токовая петля ≈24 В	Внешнее ≈24 В, ~220 В
Архивация	нет		нет	есть
Меню	только переключение экранов		есть	есть
Конфигурирование	полное конфигурирование через внешний ПК и HART-модем		конфигурирование через внешний ПК и HART-модем. Ограниченное конфигурирование через меню с помощью кнопочной клавиатуры	конфигурирование через внешний ПК и МИГР-05U-3, Ограниченное конфигурирование через меню с помощью кнопочной клавиатуры
Особенности блока преобразования расхода	Базовая версия. Внутренняя диагностики и индикации ошибок, функция переключения экранов, стандартный набор выходных сигналов		Двухпроводная схема подключения. Взрывобезопасное исполнение «искробезопасная электрическая цепь»	Архивирование данных, цифровой протокол Modbus RTU, до четырех кабельных вводов
Примечания				
1 * Базовое исполнение.				
2 ** Базовая конфигурация для БПР-02: первый канал - частотный (0...10000 Гц), второй канал - импульсный (цена импульса в соответствии с РЭ).				
3 *** Базовая конфигурация второго канала для БПР-03/МВ: частотный (0...10000 Гц).				
4 **** Базовая конфигурация для БПР-02/М2: первый канал - импульсный (цена импульса в соответствии с РЭ), второй канал - частотный (0...10000 Гц).				

15 Исполнение по выходным каналам блоков преобразования (аналоговым и дискретным)

Таблица В.10 – Варианты исполнения по выходным каналам блоков преобразования

Вариант исполнения	Пояснение варианта исполнения	Код при заказе
Стандартный*	Частотный, импульсный, релейный, токовый (активный) 4-20 мА стандартный+HART или RS-485 (MODBUS RTU) в соответствии с выбором п. 16 Формы заказа. Дискретные выходы типа «сухой контакт»	ST
NAMUR	1. Токовый выход (активный) 4-20 мА NAMUR NE43 + HART 2. Дискретные выходы стандартные типа «сухой контакт»	AN
	1. Токовый выход (активный) 4-20 мА стандартный + HART 2. Дискретные выходы типа «контакт NAMUR»	DN
	1. Активный аналоговый выход NAMUR NE43 + HART 2. Дискретные выходы типа «контакт NAMUR»	ADN
<p>Примечания 1 * Базовое исполнение. 2 Код заказа блока преобразования расхода (см. таблицу В.9), для которого применим вариант исполнения по выходным каналам: БПР-02, БПР-02/М – по аналоговым выходным каналам БПР-02, БПР-02/М, БПР-03МВ, БПР-04МВ – по дискретным выходным каналам</p>		

16 Код климатического исполнения (таблица 2.6)

17 Питание

Таблица В.11 – Электропитание

Вариант исполнения	Код при заказе
24 В постоянного тока*	24
220 В переменного тока с преобразованием в 24 В постоянного тока (дополнительная комплектация внешним источником питания постоянного тока БП 906/24-1/1000мА)	БП906
220 В переменного тока **	220
<p>Примечания 1 * Базовое исполнение. Недоступно для Блока преобразования в исполнении БПР-02/М (см. таблицу В.9). 2 ** Недоступно для Блока преобразования в исполнении БПР-02 (см. таблицу В.9)</p>	

18 Исполнение тела обтекания расходомера

Только для врезного типа присоединения к процессу по кодам заказа Ф и С (см. таблицу В.4)

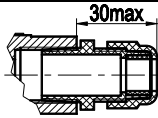
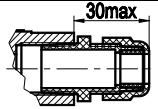
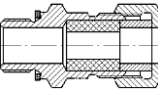
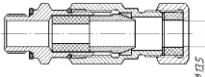
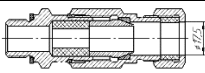
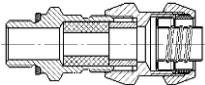
Таблица В.12 – Исполнение тела обтекания расходомера

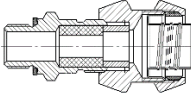
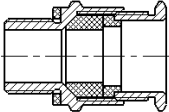
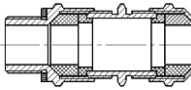
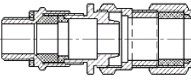
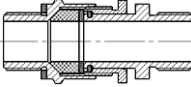
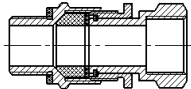
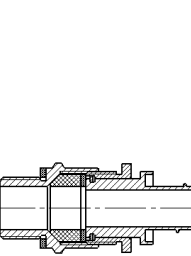
Код при заказе	П	С
Исполнение тела обтекания	привари- ваемое*	съемное
Назначение исполнения	-	для возможности блочного ремонта и для проведения периодической беспроливной поверки расходомера с извлечением тела обтекания
Возможные исполнения по диаметру номинальному расходомера DN (см. таблицу В.6.1), мм	все DN	Доступно для заказа: 25, 32, 40, 50, 65, 80, 100
Возможные исполнения по номинальному давлению измеряемой среды PN (см. таблицу В.3), МПа	все PN	Доступно для заказа: 2,5; 4,0; 6,3
Примечание – * Базовое исполнение.		

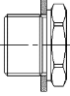
19 Не используется

20 Комплектация кабельными вводами

Таблица В.13 – Тип кабельных вводов

Название и описание	Общий вид	Код при заказе
Кабельные вводы не заказываются (во все отверстия под кабельные вводы устанавливаются транспортные заглушки)	-	-
Вид исполнения по п. 2 Формы заказа. Общепром.		
* Кабельный ввод VG-NPT1/2" 6-12-K68 (пластик, кабель $\phi 6...12$)		PGK
Кабельный ввод FBA21-10 (металл, кабель $\phi 6,5...10,5$)		PGM
Вид исполнения по п. 2 Формы заказа. Общепром., Exia, Exd, Exdia		
Кабельный ввод для небронированного кабеля $\phi 6...13$ и для бронированного (экранированного) кабеля $\phi 6...10$ с броней (экраном) $\phi 10...13$		K13
Кабельный ввод для бронированного (экранированного) кабеля $\phi 6...10$ с броней (экраном) $\phi 10...13$ (D = 13,5)		KB13
Кабельный ввод для бронированного (экранированного) кабеля $\phi 6...13$ с броней (экраном) $\phi 10...17$ (D = 17,5)		KB17
Кабельный ввод под металлорукав МГП15 в ПВХ оболочке 15 мм (Двнеш=20,6 мм; Двнутр=13,9 мм)		KBM16Bн

Название и описание	Общий вид	Код при заказе
*** Кабельный ввод под металлорукав МГ22. Соединитель СГ-22-Н-М20х1,5 мм (Двнеш=28,4 мм; Двнутр=20,7 мм)		КВМ22Вн
** Кабельный ввод BLOCK 20 под небронированный кабель 6,5 - 13,9 мм, М20 х1,5 6г, 1Ex d IIC Gb X / 1Ex e IIC Gb X / 2Ex nR IIC Gc X / Ex ta IIIC Da X		20 КНК Ni
Кабельный ввод BLOCK под небронированный кабель 6,5 - 13,9 мм с двойным уплотнением, М20 х1,5, 1Ex d IIC Gb X / 1Ex e IIC Gb X / 2Ex nR IIC Gc X / Ex ta IIIC Da X		20 КНН Ni
Кабельный ввод BLOCK под бронированный кабель, d вн. 6,5-13,9 мм, d нар.12,5-20,9 мм, М20х1,5 6г, 1Ex d IIC Gb X / 1Ex e IIC Gb X / 2Ex nR IIC Gc X / Ex ta IIIC D		20 КБУ Ni
Кабельный ввод BLOCK под небронированный кабель 6,5-13,9 мм в трубе, нар. М20х1,5 6г, нар. внеш. М20х1,5 6Н, 1Ex d IIC Gb X / 1Ex e IIC Gb X / 2Ex nR IIC Gc X / Ex ta IIIC Da X		20 КНХ Ni
Кабельный ввод BLOCK под небронированный кабель 6,5-13,9 мм в трубе, нар. М20х1,5 6г, вн. М20х1,5 6Н, 1Ex d IIC Gb X / 1Ex e IIC Gb X / 2Ex nR IIC Gc X / Ex ta IIIC Da X		20 КНТ Ni
Кабельный ввод BLOCK под небронированный кабель 6,1 - 11,7 мм в металлорукаве DN15 мм, М20х1,5, 1Ex d IIC Gb X / 1Ex e IIC Gb X / 2Ex nR IIC Gc X / Ex ta IIIC Da X		20s КМР 045 Ni
Кабельный ввод BLOCK под небронированный кабель 6,5 - 13,0 мм в металлорукаве DN15 мм, М20х1,5, 1Ex d IIC Gb X / 1Ex e IIC Gb X / 2Ex nR IIC Gc X / Ex ta IIIC Da X		20 КМР 050 Ni
Кабельный ввод BLOCK под небронированный кабель 6,5 - 13,9 мм в металлорукаве DN20 мм, М20х1,5, 1Ex d IIC Gb X / 1Ex e IIC Gb X / 2Ex nR IIC Gc X / Ex ta IIIC Da X		20 КМР 080 Ni
Кабельный ввод BLOCK 20 КМР (никелированная латунь) под небронированный кабель 6,5 - 13,9 мм в металлорукаве DN25 мм, М20х1,5 6г, 1Ex d IIC Gb X / 1Ex e IIC Gb X / 2Ex nR IIC Gc X / Ex ta IIIC Da X, IP66/67/68		20 КМР 120 Ni
<p>П р и м е ч а н и я</p> <p>1 * Базовое исполнение для общепром.</p> <p>2 ** Базовое исполнение для «Exia», «Exd», «Exdia».</p> <p>3 *** Допускается установка кабельного ввода КВМ22Вн для применения с металлорукавом 20 мм.</p> <p>4 В свободные от кабельных вводов отверстия устанавливаются заглушки. Пример заглушек BLOCK, под ключ, М20х1,5, Ex d IIC Gb U / Ex e IIC Cb U / Ex ta IIIC Da U</p>		

Название и описание	Общий вид	Код при заказе
 <p>5**** ППР и БПР раздельного исполнения дополнительно комплектуются кабельными вводами для подключения межблочного кабеля (подробнее см. РЭ):</p> <ul style="list-style-type: none"> - общепромышленное исполнение Р1-IP67 и Р2-IP67 - кабельный ввод PGM и заглушка VHR или ЗР - взрывобезопасное исполнение Р1-IP67 и Р2-IP67 - кабельный ввод KBM16Вн и заглушка Block 20PHNi - общепромышленное исполнение Р1-IP68 и Р2-IP68 - кабельный ввод КНВ1МН или КНВ1GH и заглушка VHR или ЗР - взрывобезопасное исполнение Р1-IP68 и Р2-IP68 - кабельный ввод КНВ1МН или КНВ1GH и заглушка Block 20PHNi 		

21 Количество однотипных кабельных вводов для БПР

Таблица В.14 – Количество однотипных кабельных вводов

Тип используемого БПР*	Количество кабельных вводов	Код при заказе
Кабельные вводы не заказываются, вместо кабельных вводов устанавливаются транспортные заглушки)	0	-
БПР-02, БПР-02/М2	1	02.1
	2**	02.2
БПР-02/М, БПР-03/МВ	1	03.1
	2**	03.2
	3	03.3
	4	03.4

Примечания

1 * Количество однотипных кабельных вводов зависит от выбора блока преобразования расхода (см. таблицу В.9). Для БПР-02, БПР-02/М2 (доступно от 1 до 2 кабельных вводов), для БПР-02/М и БПР-03/МВ (доступно от 1 до 4 кабельных вводов).

2 ** Рекомендуется выбрать 2 кабельных ввода: первый для сигнальной линии, второй для линии электропитания.

22 Комплектация преобразователями интерфейсов

Таблица В.15 – Варианты комплектации преобразователями интерфейсов

Наименование преобразователя	Пояснение функциональной принадлежности	Код при заказе
Преобразователи не заказываются*	Отсутствуют в поставке	-
HART-модем НМ-10/U	HART-модем предназначен для настройки расходомеров на базе блока преобразования расхода БПР-02, БПР-02/М и БПР-02/М2 при подключении по протоколу HART.	H
МИГР-05U-3	МИГР (Модуль интерфейсный с гальванической развязкой) предназначен для настройки расходомеров на базе блока преобразования расхода БПР-03/МВ, при подключении по интерфейсу RS-485.	U3
МИГР-05UM	МИГР (Модуль интерфейсный с гальванической развязкой) предназначен для настройки блоков измерительных расходомеров на базе блока преобразования расхода БПР-02, БПР-02/М.	UM
МИГР-05UT	МИГР (Модуль интерфейсный с гальванической развязкой) предназначен для настройки блоков измерительных расходомеров на базе блока преобразования расхода БПР-02/М2.	UT
HART-модем НМ-10/U МИГР-05UM	Комплект из 2-х приборов: HART-модем НМ-10/U и МИГР-05UM для комплексной настройки расходомеров на базе блока преобразования расхода БПР-02, БПР-02/М.	UM-H
HART-модем НМ-10/U МИГР-05UT	Комплект из 2-х приборов: HART-модем НМ-10/U и МИГР-05UM для комплексной настройки расходомеров на базе блока преобразования расхода БПР-02/М2.	UT-H
<p>П р и м е ч а н и е – * Базовое исполнение Подробнее о блоках преобразования расхода (БПР) см. в п. 14.</p>		

23 Комплектация межблочным кабелем (при отдельной версии расходомера с кодами заказа Р1 и Р2 (см. таблицу В.10))

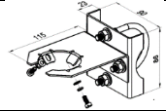
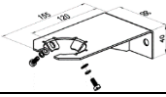
Таблица В.16 – Коды комплектации кабелем

Длина кабеля, м	Код при заказе
Кабель не заказывается*	-
2	002
3	003
4**	004
5	005
10	010
20	020
... ***	...
500	500

Примечания
 1 * Базовое исполнение для компактного расходомера с индексом К1, К2 (см. таблицу В.8).
 2 ** Базовое исполнение для отдельных расходомеров с индексом Р1 (Р2) – IP67, Р1(Р2)-IP68 (см. таблицу В.8).
 3 *** Далее кратно 10

24 Комплектация монтажными кронштейнами для БПР (при отдельной версии расходомера с кодами заказа Р1-IP67, Р1-IP68, Р2-IP67, Р2-IP68 (см. таблицу В.8))

Таблица В.17 – Коды монтажных кронштейнов

Наименование кронштейна	Рисунок	Код при заказе
Монтажный кронштейн не заказывается*	-	-
Кронштейн для крепления на трубе Ø50 мм		КР2
Кронштейн для крепления на стене или в шкафу		КР2-2

Примечание – * Базовое исполнение.

25 Не используется

Код при заказе «-»

26 Не используется

Код при заказе «-»

27 Градуировка

Проведение градуировки расходомера только на эталоне расхода, соответствующему выбранному типу измеряемой среды согласно пункта 6 настоящей формы заказа или последовательная расширенная градуировка расходомера на жидкостном и газовом эталонах расхода среды с возможностью переключения расходомера с измерения расхода жидкости на газ и наоборот.

Таблица В.18 – Градуировка

Способ градуировки	Код при заказе
Стандартный	-
Расширенный	x2

28 Первичная поверка и (или) калибровка

Таблица В.18 – Первичная поверка и (или) калибровка

Вид услуги	Код при заказе
1. Поверка (отметка в паспорте) *	ГП
2. Поверка (свидетельство о поверке)	ГПС
3. Калибровка (протокол калибровки)	К
4. Поверка (отметка в паспорте) + калибровка (протокол калибровки)	ГПК
5. Поверка (свидетельство о поверке) + калибровка (протокол калибровки)	ГПСК
П р и м е ч а н и я 1 * Базовое исполнение. 2 При необходимости предоставления протокола поверки это требование указывается в дополнительных сведениях при формировании заказа	

29 Технические условия ТУ 26.51.52-155-13282997-2017

Пример базовой конфигурации расходомера-счетчика вихревого
ЭЛЕМЕР-РВ

ЭЛЕМЕР-РВ	-	-	T150	2,5	Г	Ф	050	ВГ50-530	Г10	ГОСТ	-	K1	БПР-02	ST
1	2	3	4	5	6	7	8	9	10	11	12	13	14	15

t4070	24	П	-	PGK	02.2	-	-	-	-	-	ГП	ТУ 26.51.52-155-13282997-2017		
16	17	18	19	20	21	22	23	24	25	26	27	28	29	

Пояснение заказа

№ п/п	Пункт ФЗ	Код заказа	Значение
1	Тип расходомера	ЭЛЕМЕР-РВ	Расходомер-счетчик вихревой
2	Вид исполнения	-	Общепромышленное
3	Кислородное исполнение	-	Не заказано
4	Температура измеряемой среды	T100	От -50 до +150 °С
5	Номинальное давление измеряемой среды	2,5	2,5 МПа
6	Тип измеряемой среды	Г	Газ (кроме кислорода)
7	Тип присоединения к процессу	Ф	Врезной фланцевый
8	Диаметр номинальный (условный проход) расходомера, DN	050	50 мм
9	Диапазон измерений расхода среды	ВГ50-530	от 17 до 530 м ³ /ч при рабочих условиях
10	Пределы допускаемой относительной погрешности	Г-10	±1,0 % (в диапазоне от Q _{наим} до Q _{наиб})
11	Стандарт исполнения фланцев на корпусе первичного преобразователя	ГОСТ	По ГОСТ 33259-2015
12	Исполнение комплекта монтажных частей	-	КМЧ не заказывается
13	Конструктивное исполнение расходомера	К1	Компактное с индикацией
14	Исполнение блока преобразования расхода	БПР-02	БПР-02 (сигнал: импульсный, частотный, 4-20 мА + HART, реле)
15	Исполнение по выходным каналам блоков преобразования расхода	ST	Стандартный
16	Код климатического исполнения	t4070	от -40 до +70 °С
17	Электропитание	24	24 В постоянного тока
18	Исполнение тела обтекания расходомера	П	Приварное
19	Не используется	-	Не используется
20	Комплектация кабельными вводами	PGK	Пластиковый кабельный ввод VG-NPT1/2" 6-12-K68
21	Количество однотипных кабельных вводов	02.2	два кабельных ввода
22	Комплектация преобразователем интерфейса	-	Не заказывается
23	Комплектация межблочным кабелем (при раздельном исполнении расходомера)	-	Не применим для компактной версии (отсутствует в поставке)
24	Комплектация монтажным кронштейном для БПР (при раздельном исполнении расходомера)	-	Не применим для компактной версии (отсутствует в поставке)
25	Не используется	-	Не используется
26	Не используется	-	Не используется
27	Не используется	-	Не используется
28	Первичная поверка и (или) калибровка	ГП	Поверка (с отметкой в паспорте)
29	Технические условия	ТУ	ТУ 26.51.52-155-13282997-2017

ПРИЛОЖЕНИЕ Г

Структура обмена данными между ПК и ЭЛЕМЕР-РВ по протоколу обмена ModBus RTU

Г.1 Описание протокола

Г.1.1 Протокол MODBUS RTU определяет структуру сообщений, которая используется при обмене данными активного устройства (ПК) с подчиненными устройствами («ЭЛЕМЕР-РЭМ»).

На линии может находиться только одно активное устройство.

На линии могут находиться до 32 подчиненных устройств.

Каждое подчиненное устройство имеет уникальный адрес, назначаемый из диапазона от 1 до 247.

Обмен всегда начинается активное устройство. Адресуемый «ЭЛЕМЕР-РЭМ» производит анализ принятого запроса и в случае успешного приема, отвечает на запрос. Ответ может быть как в виде запрашиваемых данных, так и в виде кода ошибки (в случае невозможности «ЭЛЕМЕР-РЭМ» ответить на запрос).

Г.1.2 Каждый запрос ПК и ответ «ЭЛЕМЕР-РЭМ» осуществляется единым кадром, состоящим не более чем из 256 байт.

При пересылке временной промежуток между передаваемыми байтами не должен превышать 3,5 длительности передачи одного байта на этой скорости (точные значения указаны в таблице Г.15). Передача осуществляется с использованием четного паритета, нечетного или без паритета в каждом байте, одним или двумя стоп битами и контрольной суммы в каждом кадре.

Г.1.3 В случае, когда ПК передает запрос с адресом, не совпадающим с сетевым адресом «ЭЛЕМЕР-РЭМ», «ЭЛЕМЕР-РЭМ» не разбирает команду и не отвечает.

Если при разборе команды «ЭЛЕМЕР-РЭМ» не совпадает контрольная сумма, переданная ПК, с фактически подсчитанной, или при приеме произошла ошибка в паритете, «ЭЛЕМЕР-РЭМ» не разбирает команду и не отвечает на нее.

Если при разборе команды обнаруживается, что хотя она принята верно, но «ЭЛЕМЕР-РЭМ» не может ответить на нее из-за несоответствия типов данных, выхода за доступное адресное пространство или обращении к неподдерживаемым командам, «ЭЛЕМЕР-РЭМ» отвечает указывая кодом ошибки.

Г.2 Виды данных

Г.2.1 Все доступные для обмена данные разбиваются на целочисленные регистры («HOLD» регистры), позволяющие как запись, так и чтение.

Г.2.2 Целочисленные регистры имеют размерность в одно короткое целое число. Регистры адресуются начиная с 0. Целое число представлено так, что старшие биты передаются первыми.

Г.2.3 Если целое число используется для упаковки битовых переменных, при передаче старшие биты целого числа передаются первыми.

Г.2.4 Числа с плавающей запятой размещаются в паре расположенных один за другим регистров. Представление числа с плавающей запятой соответствует IEEE754.

Условное расположение байт, в которых размещается число с плавающей запятой, фиксировано и обозначается: 0123.

Г.3 Структура обмена

Г.3.1 Структура обмена (формат запроса и формат ответа) приведена в таблицах Г.1 и Г.2.

Таблица Г.1 – Формат запроса

Наименование параметра	Число байт
Адрес прибора	1
Код команды	1
Передаваемые данные	до 253
Контрольная сумма	2

Таблица Г.2 – Формат ответа

Наименование параметра	Число байт
Адрес прибора	1
Код команды	1
Передаваемые данные	до 253
Контрольная сумма	2

Г.3.2 Байт адреса может принимать значения от 0 до 255. При обычном обмене «ЭЛЕМЕР-РЭМ» могут иметь адреса от 1 до 247.

Г.4 Поддерживаемые команды

Г.4.1 «ЭЛЕМЕР-РЭМ» поддерживает следующие команды из набора команд, описанных в протоколе MODBUS RTU:

- 0x03 – команда чтения;
- 0x10 – команда записи.

Для получения измеренного значения достаточно команды чтения.

Г.4.2 Команда чтения последовательности регистров (0x03)

Команда чтения последовательности регистров (0x03) используется для чтения непрерывного блока регистров в «ЭЛЕМЕР-РЭМ». Запрос активного устройства определяет сетевой адрес «ЭЛЕМЕР-РЭМ», начальный адрес читаемого блока регистров и число регистров.

Г.4.3 Команда записи последовательности регистров (0x10)

Активное устройство задает

- адрес подчиненного устройства,
- начальный адрес регистра, с которого будет производиться запись,
- число записываемых регистров,
- число байт в блоке записываемых регистров (число регистров, умноженное на 2),
- массив записываемых регистров.

Таблица Г.3

Наименование параметра	Число байт	Значение
Адрес устройства	1	Сетевой номер
Код команды	1	0x10
Адрес первого регистра в блоке	2	0...0xFFFF
Число регистров	2	1...0xFFFF
Число байт в блоке передаваемых регистров	1	2·число регистров
Регистры	2·число регистров	
...		
Контрольная сумма	2	

Ответ подчиненного устройства на команду 0x10.

Ответ в случае обращения к устройству с другим сетевым адресом не производится. Ответ в случае ошибки в контрольной сумме или в паритете не производится.

Ответ при нормальном приеме указан в таблице Г.4.

Таблица Г.4

Наименование параметра	Число байт	Значение
Адрес устройства	1	Сетевой номер
Код команды	1	0x10
Адрес первого регистра в блоке	2	0...0xFFFF
Число регистров	2	1...0xFFFF
Контрольная сумма	2	

Ответ в случае правильного приема, но невозможности передать ответ указан в таблице Г.5.

Таблица Г.5

Наименование параметра	Число байт	Значение
Адрес устройства	1	Сетевой номер
Код команды	1	0x90
Код ошибки	1	1, 2, 3, 4
Контрольная сумма	2	

В этом случае в ответе у байта с номером команды выставляется старший бит. В байте кода ошибки передаются следующие ошибки:

1 – в запросе передана неподдерживаемая функция

2 – ошибка в адресе. Возможно, он не входит в диапазоны используемых блоков регистров или сочетание начального адреса и количества передаваемых регистров выходит за границу адресного пространства используемого блока.

3 – неправильное значение данных;

4 – ошибка в работе устройства.

После записи любого количества регистров необходимо выдержать паузу не менее 100 мс перед посылкой следующей команды.

После включения прибора выполнение команды записи запрещено. Для разрешения записи нужно записать в регистр 0x4FF число 1 (таблица Г.6).

Г.5 Доступные параметры

Г.5.1 За работу «ЭЛЕМЕР-РЭМ» отвечают несколько регистров. Описание регистров приведено в таблице Г.6.

Таблица Г.6 – Пространство «HOLD» регистров

Адрес регистра	Регистр	Назначение	Команда	Тип числа	Заводская установка	Min	Max
Текущее состояние измерения							
0x0100	IZM_FLOW_V	IZM_FLOW_V Измеренное значение объемного расхода	0x03	float 0123	0	-999	9999
0x0101			0x03		0		
0x0103	IZM_FLOW_V_ERR_HI	флаги ошибок объемного расхода	0x03	int	0	0	0xffff
0x0104	IZM_FLOW_V_ERR_LO	флаги ошибок объемного расхода	0x03	int	0	0	0xffff
0x0105	IZM_FLOW_V_STAT	Статус измерения объемного расхода	0x03	int	0	0	0xffff
0x0119	IZM_FLOW_V_DSUM	Накопленный суммарный объем (double)	0x03	double	0	-1.79e+308	1.79e+308
0x011A					0		
0x011B					0		
0x011C					0		
0x011D	IZM_FLOW_V_DSUM_PLUS	Накопленный прямой объем (double)	0x03	double	0	-1.79e+308	1.79e+308
0x011E					0		
0x011F					0		
0x0120					0		
0x0121	IZM_FLOW_V_DSUM_MINES	Накопленный обратный объем (double)	0x03	double	0	-1.79e+308	1.79e+308
0x0122					0		
0x0123					0		
0x0124					0		
0x0125	IZM_FLOW_V_DSUM_MODUL	Накопленный суммарный по модулю (double)	0x03	double	0	-1.79e+308	1.79e+308
0x0126					0		
0x0127					0		
0x0128					0		
0x012d	SUM_TIME	Время накопления HI (unsigned short int)	0x03 0x10	int	0	0	0xffffffff
0x012e		Время накопления LO (unsigned short int)	0x03 0x10	int	0		
Данные модели							
0x0404	VER_SOFT	Версия ПО	0x03	int	10	0	65535
0x0405	DAY	Число	0x03	int	-	1	31
0x0406	MONTH	месяц	0x03	int	-	1	12
0x0407	YEAR	год	0x03	int	2022	2021	2025
Настройка обмена							
0x0408	ADR	Адрес	0x03 0x10	int	1	1	247
0x0409	RATE	Скорость	0x03 0x10	int	7	3	10
0x040A	PARITY	Паритет	0x03 0x10	int	0	0	2

Адрес регистра	Регистр	Назначение	Команда	Тип числа	Заводская установка	Min	Max
Параметры канала							
0x0504	LINE_SIZE	Диаметр условного прохода (ДУ)	0x03 0x10	int	-	15	400
0x0506	IZM_FLOW_V_MAX	Верхний предел объемного расхода, м ³ /час	0x03 0x10	float 0123	-	6.5	4528
0x0507			0x03 0x10		-		
0x0508	IZM_FLOW_V_MIN	Нижний предел объемного расхода, м ³ /час	0x03 0x10	float 0123	-	0.033	22.5
0x0509			0x03 0x10		-		
0x0730	IZM_FLOW_V_UNIT	Единицы измерения объемного расхода	0x03 0x10	int	2	0	3
0x0731	IZM_FLOW_V_NS	Число усреднений	0x03 0x10	int	0	0	100
0x0740	IZM_FLOW_V_SUM_UNIT	Единицы измерения накопленного объема	0x03	int	0	0	1
0x0741	IZM_FLOW_V_SUM_CLR	Сброс накопленного объема	0x10	int	-	0	1

Г.5.1.2 Регистр IZM_FLOW_V предназначен для хранения измеренного значения мгновенного объемного расхода в выбранных единицах, полученного сразу после обсчета данных измерительного тракта. Значение переменной доступно для считывания. Формат представления числа с плавающей запятой фиксированный 0123.

Г.5.1.3 Регистры IZM_FLOW_V_ERR_LO и IZM_FLOW_V_ERR_HI предназначены для хранения кода ошибки, представляющего собой целочисленное значение, которое, которое нужно анализировать прежде, чем использовать измеренное значение.

Назначение битов в регистре IZM_FLOW_V_ERR_LO указано в таблице Г.7.

Таблица Г.7 – Назначение битов в регистре ошибок измерения IZM_FLOW_V_ERR_LO

Бит	Наименование	Описание
15	NOT_USE	Измерение не производится. ППР находится в режиме настройки
14	SENS_EXCH_ERR	Нет связи с измерительным модулем
13	NOISE_ERR	В сигнале высок уровень помех. Измерение невозможно
12	EMPTY_PIPE	Пустой или не полностью заполненный про-свет трубы ППР, измерение недостоверен
11	BED_SUBST	Параметры измеряемой среды выходят за допустимые границы

Бит	Наименование	Описание
10	BED_I2M	Измерение не удалось завершить корректно или результат измерений не достоверный
9	PGM_EEPROM	Ошибка при проверке целостности программной памяти ППР
8	-	-
7	-	-
6	NUMERR	Ошибка в вычислениях
5	PWRBAD	Напряжение питания прибора вышло за допустимые пределы (более чем на 20 %)
4	ADC_ERR	Ошибка доступа к АЦП или не удалось завершить измерение
3	EEPROM_ERR	Прибор не может восстановить данные, хранящиеся в его энергонезависимой памяти
2	OVLD	Измеренное значение выходит за верхний предел диапазона измерений**
1	UDLD	Измеренное значение выходит за нижний предел диапазона измерений**
0	-	-

Назначение выставляемых битов в регистре I2M_FLOW_V_ERR_HI указано в таблице Г.8.

Таблица Г.8 – Назначения битов в регистре ошибок измерения I2M_FLOW_V_ERR_HI

Бит	Наименование	Описание
15	NOT_RDY	Измерение не производится. Диагностика
14	-	-
13	SERV	Обслуживание*
12	SYST_ERR	Ошибка измерения
11	-	-
10	-	-
9	INTERF	Сильная помеха
8	SIGNAL_STRONG	Слишком сильный сигнал
7	SIGNAL_WEAK	Слишком слабый сигнал
6	-	-
5	-	-
4	-	-
3	-	-
2	CUT	Отсечка измеренного значения, %
1	DIAP_OVLD	Измеренное значение выходит за **

Бит	Наименование	Описание
		верхний предел диапазона измерений
0	DIAP_UDLD	Измеренное значение выходит за нижний предел диапазона измерений**
Примечание – *Ошибки, возможные при регламентных работах с ППР. ** биты ошибок дублируют друг друга		

Г.5.1.4 Регистр IZM_FLOW_V_UNIT предназначен для хранения единиц измерения объемного расхода

Назначение числа в регистре IZM_FLOW_V_UNIT указано в таблице Г.9.

Таблица Г.9 – Назначения битов в регистре IZM_FLOW_V_UNIT

Бит	Наименование	Описание
15	–	
14	–	
13	–	
12	–	
11	–	
10	–	
9	–	
8	–	
7	UNIT	Единицы измерения в которых передается значение (см. таблицу Г.10)
6		
5		
4		
3		
2		
1		
0		

Таблица Г.10 – Единицы измерений объема

UNIT	Единицы измерений объема
0	м ³ /с
1	л/с
2	м ³ /ч
3	л/ч

Г.5.1.5 Регистр PROBE_DIAM предназначен для хранения значения диаметра условного прохода, мм.

Г.5.1.6 Регистр IZM_FLOW_V_MIN предназначен для хранения нижнего предела диапазона измерений объемного расхода, м³/ч.

Г.5.1.7 Регистр IZM_FLOW_V_MAX предназначен для хранения верхнего предела диапазона измерения объемного расхода, м³/ч.

Г.5.1.8 Регистр IZM_FLOW_V_DSUM предназначен для хранения накопленного суммарного объема.

Г.5.1.9 Регистр IZM_FLOW_V_DSUM_PLUS предназначен для хранения накопленного прямого объема.

Г.5.1.10 Регистр IZM_FLOW_V_DSUM_MINUS предназначен для хранения накопленного обратного объема.

Г.5.1.11 Регистр IZM_FLOW_V_DSUM_MODUL предназначен для хранения накопленного по модулю объема.

Г.5.1.12 Регистр IZM_SUM_V_UNIT предназначен для хранения единиц измерения накопленного объема.

Таблица Г.11 – Единицы измерения накопленного объема

UNIT	Единицы измерения
0	м ³
1	л

Г.5.1.13 Регистр IZM_SUM_V_TIME_LONG_LO предназначен для хранения значения времени накопления, с.

Г.5.1.14 Регистр IZM_SUM_V_TIME_LONG_HI предназначен для хранения значения времени накопления, с.

Г.5.1.15 Регистр IZM_FLOW_V_SUM_CLR предназначен для сброса значения накопленных объемов и времени накопления.

Г.5.1.16 Регистр VER_SOFT предназначен для хранения версии встроенного ПО.

Г.5.1.17 Регистр DAY предназначен для хранения числа выпуска прибора (от 1 до 31).

Г.5.1.18 Регистр MONTH предназначен для хранения месяца выпуска прибора (1 до 12).

Г.5.1.19 Регистр YEAR предназначен для хранения года выпуска прибора.

Г.5.1.20 Регистр ADR предназначен для хранения сетевого адреса прибора (от 1 до 247).

Г.5.1.21 Регистр RATE предназначен для хранения скорости обмена.

Каждая из скоростей обозначается числом в младшем байте регистра.

Таблица Г.12 – Скорость обмена

Скорость обмена, бит/с	Обозначение
1200	3
2400	4
4800	5
9600	6
19200 (заводская установка)	7
38400	8
57600	9
115200	10

Г.5.1.22 Регистр PARITY предназначен для хранения паритета, используемого при обмене по линии связи.

Таблица Г.13

Число в регистре	Паритет
0 (заводская установка)	Отсутствует
1	Нечетный
2	Четный

Г.5.1.23 Регистр LOCK предназначен для разрешения записи в регистры.

При записи по этому адресу 1 разрешается операция записи. Для запрета записи в этот регистр записывается число 0.

Г.6 Параметры связи

Г.6.1 Скорость обмена выбирается из ряда: 1200, 2400, 4800, 9600, 19200, 38400, 57600, 115200 бит/с. Рекомендуется использовать скорость 19200 бит/с.

Г.6.1.1 Кодирование данных при передаче производится:

- 16) без проверки паритета. Два стоп бита;
- 17) нечетный паритет. Один стоп бит.
- 18) четный паритет. Один стоп бит.

При передаче байты идут друг за другом без задержки.

При анализе переданного прибором сообщения и при анализе принимаемого прибором сообщения считается, что признак окончания сообщения – отсутствие в линии обмена в течение времени, более чем 3.5 времени передачи байта на выбранной скорости. Точное значение указано в табл. Г13. Значение паузы не должно быть менее указанной в таблице Г.13.

Время, из которого состоит запрос (отсылка команды ПК t_1 + декодирование команды+ подготовка ответа t_2 + передача ответа t_3 + продолжение удержания линии прибором после передачи t_4) в зависимости от скорости работы указаны в таблице Г.15.

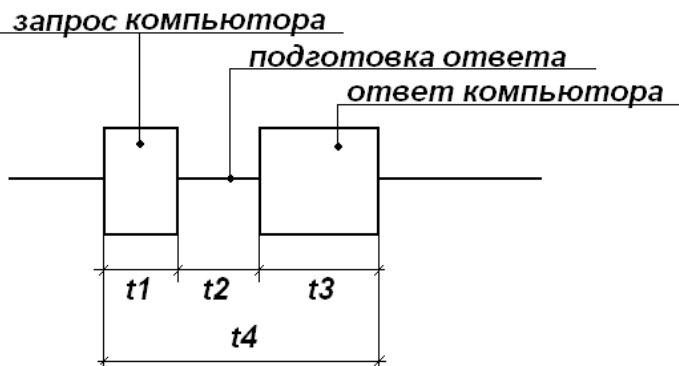


Рисунок А.1 – Временные соотношения при запросе

t_1 – команда ПК (процессора главного вычислителя) по чтению измеренного значения.

t_2 – принятие прибором решения об окончании команды, занятие линии для передачи, подготовка ответа.

t_3 – ответ прибора.

t_4 – общее время обмена.

Таблица Г.14 – Ориентировочное значение времени в запросе. Запрашивается 5 регистров начиная с адреса 0x0100

Скорость бит/с	Время, мс			
	t_1	t_2	t_3	t_4
1200	70	80	150	300
2400	30	80	110	220
4800	20	60	50	130
9600	10	60	25	95
19200	5	45	10	60
38400	5	45	10	60
57600	5	45	5	55
115200	5	45	5	55

При работе с прибором, в том случае, если необходимо подряд послать несколько команд, для четкого опознавания прибором окончания одного запроса, рекомендуется выдерживать паузы не менее указанных в таблице Г.15 значений между окончанием передачи последнего байта любой пересылки в линии связи, перед посылкой следующей команды.

Таблица Г.15

Скорость обмена, бит/с	Пауза, мс
1200	40
2400	20
4800	10
9600	5
19200	3
38400	2
57600	2
115200	2

Г.6.1.2 После любой команды записи необходимо выдержать паузу не менее 100 мс перед обращением к тому же прибору.

При работе через виртуальный com-порт необходимо к значению из таблицы Г.16 прибавить 60 мс.

ПРИЛОЖЕНИЕ Д
Внутренний диаметр проточной части, ширина тела обтекания
ЭЛЕМЕР-РВ

Таблица Д.1

Диаметр номинальный (условный проход), мм	Номинальное значение ширины тела обтекания А, мм	Допуск на ширину тела обтекания Δ_{D1} , мм	Номинальное значение внутреннего диаметра проточной части ППР D, мм	Допуск на внутренний диаметр проточной части Δ_{D2} , мм
Тип присоединения к трубопроводу «фланцевый», «сэндвич»				
25	7,0	0,05	25	0,09
32	9,0	0,06	32	0,111
40	11,3	0,08	40	0,14
50 (с переходом на Ду 19)	5,3	0,04	19	0,07
50 (с переходом на Ду 25)	7,0	0,05	25	0,09
50	14,1	0,10	50	0,18
65	18,3	0,13	65	0,23
80 (с переходом на Ду 50)	14,1	0,10	50	0,18
80	22,5	0,16	80	0,28
96 (для фланцевого Ду 100 с приварными фланцами)	27,0	0,19	96	0,34
100	28,1	0,20	100	0,36
145 (для фланцевого Ду 150 на Рраб 6,3 МПа)	40,8	0,29	145	0,51
150	42,2	0,30	150	0,53
200	56,3	0,40	200	0,71
250	70,3	0,50	250	0,89
300	84,4	0,60	300	1,06
Тип присоединения к трубопроводу «зондовый» и «зондовый с лубрикатором»				
100	11,3	0,08	В соответствии с паспортом (заказом)	0,36
150	11,3	0,08		0,54
200	11,3	0,08		0,72
300	11,3	0,08		1,08
400	11,3	0,08		1,44
500	11,3	0,08		1,8
600	11,3	0,08		2,1
700	11,3	0,08		2,5
800	11,3	0,08		2,9
900	11,3	0,08		3,2
1000	11,3	0,08		3,6
1100	11,3	0,08		3,9
1200	11,3	0,08		4,3
1300	11,3	0,08		4,7
1400	11,3	0,08		5
1500	11,3	0,08		5,4
1600	11,3	0,08		5,8
1700	11,3	0,08		6,1
1800	11,3	0,08		6,5
1900	11,3	0,08		6,9
2000	11,3	0,08	7,2	

Продолжение приложения Д

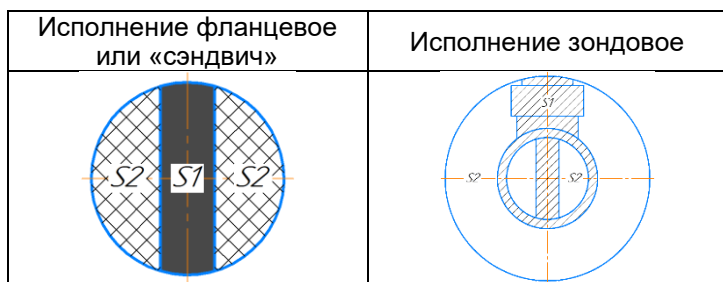
Таблица Д.2 – Значение поправочного коэффициента (тип присоединения к трубопроводу «зондовый» и «зондовый с лубрикатором» ($\lambda = 0,02$))

Диаметр номинальный (условный проход), мм	Поправочный коэффициент К
300	1,00
400	1,00
500	1,00
600	1,00
700	1,00
800	1,00
900	1,00
1000	1,00
1100	1,19
1200	1,19
1300	1,19
1400	1,19
1500	1,19
1600	1,19
1700	1,19
1800	1,19
1900	1,19
2000	1,19

Продолжение приложения Д

Таблица Д.3 – Площадь сечения

Диаметр номинальный (условный проход), мм	Площадь сечения без тела обтекания S, мм ²	Площадь тела обтекания S1, мм ²	Площадь проходного сечения S2, мм ²
25	491	173	318
32	804	284	520
40	1257	446	811
50/19	284	99	184
50/25	491	173	318
50	1963	696	1268
65	3318	1174	2145
80	5027	1776	3251
80/50	1963	696	1268
96	7238	2557	4681
100	7854	2659	5195
145	16513	5837	10676
150	17671	6044	11628
200	31416	11167	20249
250	49087	17341	31747
300	70686	24982	45704
100	7854	1934	5920
150	17671	2563	15108
200	31416	3190	28226
300	70686	4442	66243
400	125664	5693	119970
500	196350	6944	189405
600	282743	8195	274549
700	384845	9445	375400
800	502655	10695	491960
900	636173	11945	624227
1000	785398	13195	772203



Приложение Е
Потери давления ЭЛЕМЕР-РВ

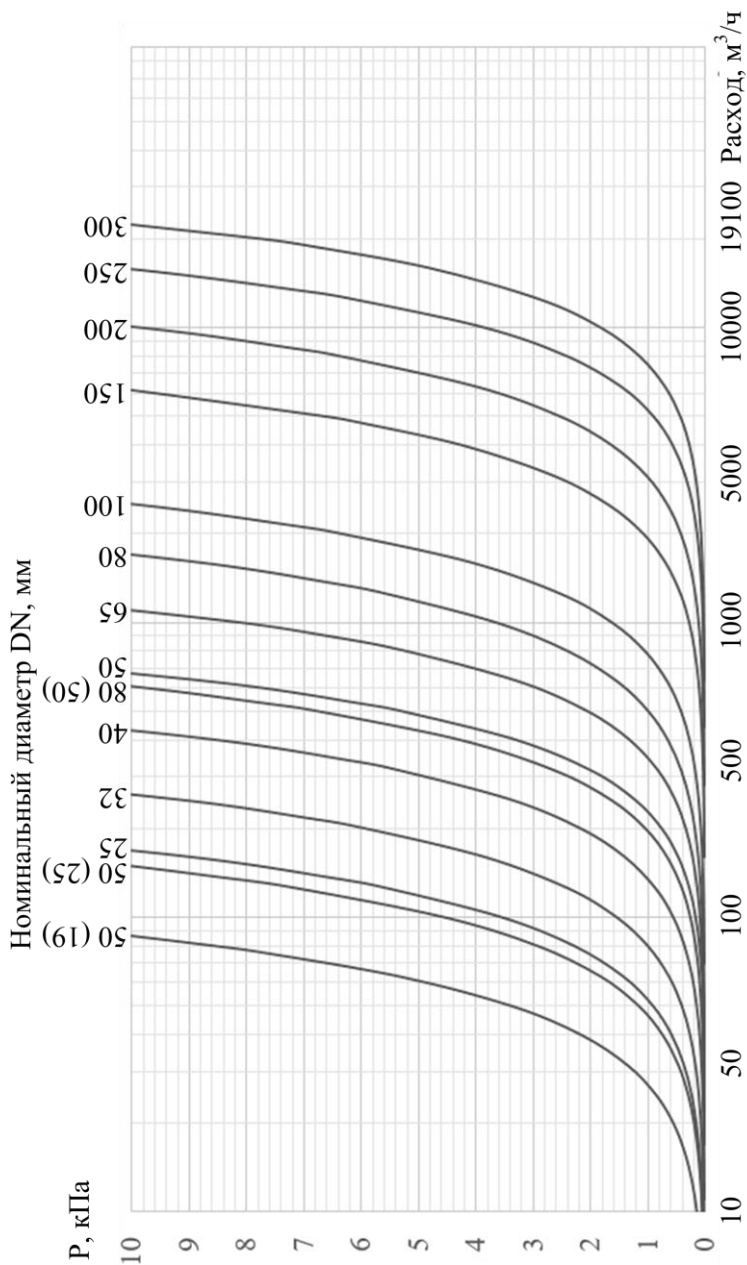


Рисунок Е.1 – Потери давления ЭЛЕМЕР-РВ (рабочая среда – воздух)

Продолжение приложения E

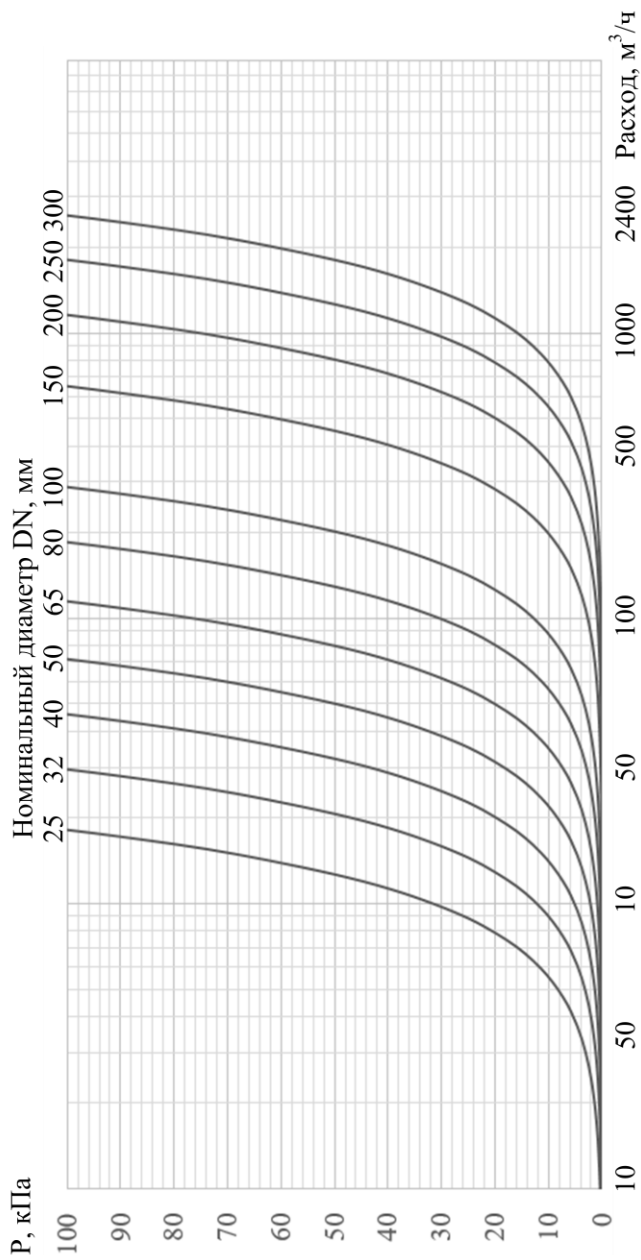


Рисунок E.2 – Потери давления ЭЛЕМЕР-RV (рабочая среда – вода)

ПРИЛОЖЕНИЕ Ж
Комплект монтажных частей

Таблица Ж.1 – Состав, стандарт и количество КМЧ (тип присоединения к трубопроводу «фланцевый»)

DN, мм	PN, МПа	Наименование	Количество, шт
25	2,5	Фланец 25-25-01-1-F-12X18H10T-III-дв 33 ГОСТ 33259-2015	2
		Болт М12х55 ГОСТ 7798-70	8
		Гайка М12 DIN 934	8
		Шайба 12 ГОСТ 11371	24
		Прокладка Б-25-25 ПОН-Б-ГОСТ 15180-86	2
		Прокладка СНП-В-Е-Ф-25-2,5 ГОСТ Р 52376-2005	2
	4,0	Фланец 25-40-11-1-F-12X18H10T-IV ГОСТ 33259-2015	2
		Гайка М12 DIN 934	16
		Шайба 12 ГОСТ 11371	16
		Прокладка Б-25-40 ПОН-Б-ГОСТ 15180-86	2*
		Прокладка Б-25-40 ПА-ГОСТ 15180-86	2**
		Прокладка СНП-В-Е-Ф-25-4,0 ГОСТ Р 52376-2005	2
	6,3	Фланец 25-63-11-1-F-12X18H10T-IV ГОСТ 33259-2015	2
		Гайка М16 DIN 934	16
		Шайба 16 ГОСТ 11371	16
		Прокладка Б-25-63 ПОН-Б-ГОСТ 15180-86	2*
		Прокладка Б-25-63 ПА-ГОСТ 15180-86	2**
		Прокладка СНП-В-Е-Ф-25-6,3 ГОСТ Р 52376-2005	2
32	2,5	Фланец 32-25-01-1-F-12X18H10T-III-дв 39 ГОСТ 33259-2015	2
		Болт М16х65 ГОСТ 7798-70	8
		Гайка М16 DIN 934	8
		Шайба 16 ГОСТ 11371	24
		Прокладка Б-32-25 ПОН-Б-ГОСТ 15180-86	2
		Прокладка СНП-В-Е-Ф-32-2,5 ГОСТ Р 52376-2005	2
	4,0	Фланец 32-40-11-1-F-12X18H10T-IV ГОСТ 33259-2015	2
		Гайка М16 DIN 934	16
		Шайба 16 ГОСТ 11371	16
		Прокладка Б-32-40 ПОН-Б-ГОСТ 15180-86	2*
		Прокладка Б-32-40 ПА-ГОСТ 15180-86	2**
		Прокладка СНП-В-Е-Ф-32-4,0 ГОСТ Р 52376-2005	2
	6,3	Фланец 32-63-11-1-F-12X18H10T-IV ГОСТ 33259-2015	2
		Гайка М20 DIN 934	16
		Шайба 20 ГОСТ 11371	16
		Прокладка Б-32-63 ПОН-Б-ГОСТ 15180-86	2*
		Прокладка Б-32-63 ПА-ГОСТ 15180-86	2**
		Прокладка СНП-В-Е-Ф-32-6,3 ГОСТ Р 52376-2005	2

DN, мм	PN, МПа	Наименование	Количе- ство, шт
40	2,5	Фланец 40-25-01-1-F-12X18H10T-III-дв 46 ГОСТ 33259-2015	2
		Болт М16х65 ГОСТ 7798-70	8
		Гайка М16 DIN 934	8
		Шайба 16 ГОСТ 11371	16
		Прокладка Б-40-25 ПОН-Б-ГОСТ 15180-86	2
		Прокладка СНП-В-Е-Ф-40-2,5 ГОСТ Р 52376-2005	2
	4,0	Фланец 40-40-11-1-F-12X18H10T-IV ГОСТ 33259-2015	2
		Гайка М16 DIN 934	16
		Шайба 16 ГОСТ 11371	16
		Прокладка Б-40-40 ПОН-Б-ГОСТ 15180-86	2*
		Прокладка Б-40-40 ПА-ГОСТ 15180-86	2**
		Прокладка СНП-В-Е-Ф-40-4,0 ГОСТ Р 52376-2005	2
	6,3	Фланец 40-63-11-1-F-12X18H10T-IV ГОСТ 33259-2015	2
		Гайка М20 DIN 934	16
		Шайба 20 ГОСТ 11371	16
		Прокладка Б-40-63 ПОН-Б-ГОСТ 15180-86	2*
		Прокладка Б-40-63 ПА-ГОСТ 15180-86	2**
		Прокладка СНП-В-Е-Ф-40-6,3 ГОСТ Р 52376-2005	2
50	2,5	Фланец 50-25-01-1-F-12X18H10T-III-дв 59 ГОСТ 33259-2015	2
		Болт М16х70 ГОСТ 7798-70	8
		Гайка М16 DIN 934	8
		Шайба 16 ГОСТ 11371	16
		Прокладка Б-50-25 ПОН-Б-ГОСТ 15180-86	2
		Прокладка СНП-В-Е-Ф-50-2,5 ГОСТ Р 52376-2005	2
	4,0	Фланец 50-40-11-1-F-12X18H10T-IV ГОСТ 33259-2015	2
		Гайка М16 DIN 934	16
		Шайба 16 ГОСТ 11371	16
		Прокладка Б-50-40 ПОН-Б-ГОСТ 15180-86	2*
		Прокладка Б-50-40 ПА-ГОСТ 15180-86	2**
		Прокладка СНП-В-Е-Ф-50-4,0 ГОСТ Р 52376-2005	2
	6,3	Фланец 50-63-11-1-F-12X18H10T-IV ГОСТ 33259-2015	2
		Гайка М20 DIN 934	16
		Шайба 20 ГОСТ 11371	16
		Прокладка Б-50-63 ПОН-Б-ГОСТ 15180-86	2*
		Прокладка Б-50-63 ПА-ГОСТ 15180-86	2**
		Прокладка СНП-В-Е-Ф-50-6,3 ГОСТ Р 52376-2005	2

DN, мм	PN, МПа	Наименование	Количество, шт
65	2,5	Фланец 65-25-01-1-F-12X18H10T-III-дв 78 ГОСТ 33259-2015	2
		Болт М16х70 ГОСТ 7798-70	16
		Гайка М16 DIN 934	16
		Шайба 16 ГОСТ 11371	32
		Прокладка Б-65-25 ПОН-Б-ГОСТ 15180-86	2
		Прокладка СНП-В-Е-Ф-65-2,5 ГОСТ Р 52376-2005	2
	4,0	Фланец 65-25-11-1-F-12X18H10T-VI ГОСТ 33259-2015	2
		Гайка М16 DIN 934	32
		Шайба 16 ГОСТ 11371	32
		Прокладка Б-65-40 ПОН-Б-ГОСТ 15180-86	2*
		Прокладка Б-65-40 ПА-ГОСТ 15180-86	2**
		Прокладка СНП-В-Е-Ф-65-4,0 ГОСТ Р 52376-2005	2
	6,3	Фланец 65-63-11-1-F-12X18H10T-IV ГОСТ 33259-2015	2
		Гайка М20 DIN 934	32
		Шайба 20 ГОСТ 11371	32
		Прокладка Б-65-63 ПОН-Б-ГОСТ 15180-86	2*
		Прокладка Б-65-63 ПА-ГОСТ 15180-86	2**
		Прокладка СНП-В-Е-Ф-65-6,3 ГОСТ Р 52376-2005	2
80	2,5	Фланец 80-25-01-1-F-12X18H10T-III ГОСТ 33259-2015	2
		Болт М16х80 ГОСТ 7798-70	16
		Гайка М16 DIN 934	16
		Шайба 16 ГОСТ 11371	32
		Прокладка Б-80-25 ПОН-Б-ГОСТ 15180-86	2
		Прокладка СНП-В-Е-Ф-80-2,5 ГОСТ Р 52376-2005	2
	4,0	Фланец 80-40-11-1-F-12X18H10T-IV ГОСТ 33259-2015	2
		Гайка М16 DIN 934	32
		Шайба 16 ГОСТ 11371	32
		Прокладка Б-80-40 ПОН-Б-ГОСТ 15180-86	2*
		Прокладка Б-80-40 ПА-ГОСТ 15180-86	2**
		Прокладка СНП-В-Е-Ф-80-4,0 ГОСТ Р 52376-2005	2
	6,3	Фланец 80-63-11-1-F-12X18H10T-IV ГОСТ 33259-2015	2
		Гайка М20 DIN 934	32
		Шайба 20 ГОСТ 11371	32
		Прокладка Б-80-63 ПОН-Б-ГОСТ 15180-86	2*
		Прокладка Б-80-63 ПА-ГОСТ 15180-86	2**
		Прокладка СНП-В-Е-Ф-80-6,3 ГОСТ Р 52376-2005	2

DN, мм	PN, МПа	Наименование	Количество, шт
100	2,5	Фланец 100-25-01-1-F-12X18H10T-III-dв110 ГОСТ 33259	2
		Болт М20х90 ГОСТ 7798-70	16
		Гайка М20 DIN 934	32
		Шайба 20 ГОСТ 11371	32
		Прокладка Б-100-25 ПОН-Б-ГОСТ 15180-86	2
		Прокладка СНП-В-Е-F-100-2,5 ГОСТ Р 52376-2005	2
	4,0	Фланец 100-40-11-1-F-12X18H10T-IV ГОСТ 33259	2
		Гайка М20 DIN 934	32
		Шайба 20 ГОСТ 11371	32
		Прокладка Б-100-40 ПОН-Б-ГОСТ 15180-86	2*
		Прокладка Б-100-40 ПА-ГОСТ 15180-86	2**
		Прокладка СНП-В-Е-F-100-4,0 ГОСТ Р 52376-2005	2
	6,3	Фланец 100-63-11-1-F-12X18H10T-IV ГОСТ 33259	2
		Гайка М24 DIN 934	32
		Шайба 24 ГОСТ 11371	32
		Прокладка Б-100-63 ПОН-Б-ГОСТ 15180-86	2*
		Прокладка Б-100-63 ПА-ГОСТ 15180-86	2**
		Прокладка СНП-В-Е-F-100-6,3 ГОСТ Р 52376-2005	2
Примечания			
1 * Пресная перегретая вода, насыщенный и перегретый пар, воздух, сухие нейтральные и инертные газы.			
2 ** Тяжелые и легкие нефтепродукты, масляные фракции.			

Таблица Ж.2 – Состав, стандарт и количество КМЧ (тип присоединения к трубопроводу «сэндвич»)

DN, мм	PN, МПа	Наименование	Количество, шт
25	2,5	Фланец 25-25-01-1-F-12X18H10T-III-дв 33 ГОСТ 33259-2015	2*
		Шпилька M12x150 ГОСТ 9066-75	4
		Гайка M12 ГОСТ 5927-70	8
		Шайба 12 ГОСТ 11371-78	8
		Прокладка Б-25-25 ПОН-Б-ГОСТ 15180-86	2
		Прокладка Б-25-25-Ф-ГОСТ 15180-86	2
		Прокладка СНП-В-Е-F-25-2,5 ГОСТ Р 52376-2005	2
	4,0	Фланец 25-40-11-1-F-12X18H10T-IV ГОСТ 33259-2015	2*
		Шпилька M12x150 ГОСТ 9066-75	4
		Гайка M12 ГОСТ 5927-70	8
		Шайба 12 ГОСТ 11371-78	8
		Прокладка Б-25-40 ПОН-Б-ГОСТ 15180-86	2
		Прокладка Б-25-40-Ф-ГОСТ 15180-86	2
		Прокладка СНП-В-Е-F-25-4,0 ГОСТ Р 52376-2005	2
	6,3	Фланец 25-63-11-1-F-12X18H10T-IV ГОСТ 33259-2015	2*
		Шпилька M16x170 ГОСТ 9066-75	4
		Гайка M16 ГОСТ 5927-70	8
		Шайба 16 ГОСТ 11371-78	8
		Прокладка Б-25-63 ПОН-Б-ГОСТ 15180-86	2
		Прокладка Б-25-63-Ф-ГОСТ 15180-86	2
		Прокладка СНП-В-Е-F-25-6,3 ГОСТ Р 52376-2005	2
	10	Фланец 25-100-11-1-J-12X18H10T-IV ГОСТ 33259	2*
		Шпилька M16x190 ГОСТ 9066-75	4
		Гайка M16 ГОСТ 5927-70	8
		Шайба 16 ГОСТ 11371-78	8
		Прокладка 1-1-25-100-08X18H10 ГОСТ Р 53561-2009	2
	16	Фланец 25-160-11-1-J-12X18H10T-IV ГОСТ 33259	2*
		Шпилька M16x180 ГОСТ 9066-75	4
Гайка M16 ГОСТ 5927-70		8	
Прокладка 1-1-25-160-08X18H10 ГОСТ Р 53561-2009		2	
20	Фланец 25-200-11-1-J-12X18H10T-IV ГОСТ 33259	2*	
	Шпилька M24x210 ГОСТ 9066-75	4	
	Гайка M24 ГОСТ 5927-70	8	
	Прокладка 1-1-25-200-08X18H10 ГОСТ Р 53561-2009	2	

DN, мм	PN, МПа	Наименование	Количество, шт
32	2,5	Фланец 32-25-01-1-F-12X18H10T-III-дв 39 ГОСТ 33259-2015	2*
		Шпилька М16х170 ГОСТ 9066-75	4
		Гайка М16 ГОСТ 5927-70	8
		Шайба 16 ГОСТ 11371-78	8
		Прокладка Б-32-25 ПОН-Б-ГОСТ 15180-86	2
		Прокладка Б-32-25-Ф-ГОСТ 15180-86	2
		Прокладка СНП-В-Е-F-32-2,5 ГОСТ Р 52376-2005	2
	4,0	Фланец 32-40-11-1-F-12X18H10T-IV ГОСТ 33259-2015	2*
		Шпилька М16х160 ГОСТ 9066-75	4
		Гайка М16 ГОСТ 5927-70	8
		Шайба 16 ГОСТ 11371-78	8
		Прокладка Б-32-40 ПОН-Б-ГОСТ 15180-86	2
		Прокладка Б-32-40-Ф-ГОСТ 15180-86	2
		Прокладка СНП-В-Е-F-32-4,0 ГОСТ Р 52376-2005	2
	6,3	Фланец 32-63-11-1-F-12X18H10T-IV ГОСТ 33259-2015	2*
		Шпилька М20х180 ГОСТ 9066-75	4
		Гайка М20 ГОСТ 5927-70	8
		Шайба 20 ГОСТ 11371-78	8
		Прокладка Б-32-63 ПОН-Б-ГОСТ 15180-86	2
		Прокладка Б-32-63-Ф-ГОСТ 15180-86	2
		Прокладка СНП-В-Е-F-32-6,3 ГОСТ Р 52376-2005	2
	10	Фланец 32-100-11-1-J-12X18H10T-IV ГОСТ 33259	2*
		Шпилька М20х200 ГОСТ 9066-75	4
		Гайка М20 ГОСТ 5927-70	8
		Шайба 20 ГОСТ 11371-78	8
		Прокладка 1-1-32-100-08X18H10 ГОСТ Р 53561-2009	2
	16	Фланец 32-160-11-1-J-12X18H10T-IV ГОСТ 33259	2*
		Шпилька М20х190 ГОСТ 9066-75	4
		Гайка М20 ГОСТ 5927-70	8
		Прокладка 1-1-32-160-08X18H10 ГОСТ Р 53561-2009	2
	20	Фланец 32-200-11-1-J-12X18H10T-IV ГОСТ 33259	2*
		Шпилька М24х220 ГОСТ 9066-75	4
Гайка М24 ГОСТ 5927-70		8	
Прокладка 1-1-32-200-08X18H10 ГОСТ Р 53561-2009		2	

DN, мм	PN, МПа	Наименование	Количе- ство, шт
40	2,5	Фланец 40-25-01-1-F-12X18H10T-III-дв 46 ГОСТ 33259-2015	2*
		Шпилька M16x170 ГОСТ 9066-75	4
		Гайка M16 ГОСТ 5927-70	8
		Шайба 16 ГОСТ 11371-78	8
		Прокладка Б-40-25 ПОН-Б-ГОСТ 15180-86	2
		Прокладка Б-40-25-Ф-ГОСТ 15180-86	2
		Прокладка СНП-В-Е-F-40-2,5 ГОСТ Р 52376-2005	2
	4,0	Фланец 40-40-11-1-F-12X18H10T-IV ГОСТ 33259-2015	2*
		Шпилька M16x170 ГОСТ 9066-75	4
		Гайка M16 ГОСТ 5927-70	8
		Шайба 16 ГОСТ 11371-78	8
		Прокладка Б-40-40 ПОН-Б-ГОСТ 15180-86	2
		Прокладка Б-40-40-Ф-ГОСТ 15180-86	2
		Прокладка СНП-В-Е-F-40-4,0 ГОСТ Р 52376-2005	2
	6,3	Фланец 40-63-11-1-F-12X18H10T-IV ГОСТ 33259-2015	2*
		Шпилька M20x180 ГОСТ 9066-75	4
		Гайка M20 ГОСТ 5927-70	8
		Шайба 20 ГОСТ 11371-78	8
		Прокладка Б-40-63 ПОН-Б-ГОСТ 15180-86	2
		Прокладка Б-40-63-Ф-ГОСТ 15180-86	2
		Прокладка СНП-В-Е-F-40-6,3 ГОСТ Р 52376-2005	2
	10	Фланец 40-100-11-1-J-12X18H10T-IV ГОСТ 33259	*2
		Шпилька M20x200 ГОСТ 9066-75	4
		Гайка M20 ГОСТ 5927-70	8
		Шайба 20 ГОСТ 11371-78	8
		Прокладка 1-1-40-100-08X18H10 ГОСТ Р 53561-2009	2
	16	Фланец 40-160-11-1-J-12X18H10T-IV ГОСТ 33259	2*
		Шпилька M20x200 ГОСТ 9066-75	4
		Гайка M20 ГОСТ 5927-70	8
		Прокладка 1-1-40-160-08X18H10 ГОСТ Р 53561-2009	2
20	Фланец 40-200-11-1-J-12X18H10T-IV ГОСТ 33259	2*	
	Шпилька M24x220 ГОСТ 9066-75	4	
	Гайка M24 ГОСТ 5927-70	8	
	Прокладка 1-1-40-200-08X18H10 ГОСТ Р 53561-2009	2	

DN, мм	PN, МПа	Наименование	Количе- ство, шт
50	2,5	Фланец 50-25-01-1-F-12X18H10T-III-дв 59 ГОСТ 33259-2015	2*
		Шпилька М16х180 ГОСТ 9066-75	4
		Гайка М16 ГОСТ 5927-70	8
		Шайба 16 ГОСТ 11371-78	8
		Прокладка Б-50-25 ПОН-Б-ГОСТ 15180-86	2
		Прокладка Б-50-25-Ф-ГОСТ 15180-86	2
		Прокладка СНП-В-Е-F-50-2,5 ГОСТ Р 52376-2005	2
	4,0	Фланец 50-40-11-1-F-12X18H10T-IV ГОСТ 33259-2015	2*
		Шпилька М16х170 ГОСТ 9066-75	4
		Гайка М16 ГОСТ 5927-70	8
		Шайба 16 ГОСТ 11371-78	8
		Прокладка Б-50-40 ПОН-Б-ГОСТ 15180-86	2
		Прокладка Б-50-40-Ф-ГОСТ 15180-86	2
		Прокладка СНП-В-Е-F-50-4,0 ГОСТ Р 52376-2005	2
	6,3	Фланец 50-63-11-1-F-12X18H10T-IV ГОСТ 33259-2015	2*
		Шпилька М20х190 ГОСТ 9066-75	4
		Гайка М20 ГОСТ 5927-70	8
		Шайба 20 ГОСТ 11371-78	8
		Прокладка Б-50-63 ПОН-Б-ГОСТ 15180-86	2
		Прокладка Б-50-63-Ф-ГОСТ 15180-86	2
		Прокладка СНП-В-Е-F-50-6,3 ГОСТ Р 52376-2005	2
	10	Фланец 50-100-11-1-J-12X18H10T-IV ГОСТ 33259	2*
		Шпилька М24х240 ГОСТ 9066-75	4
		Гайка М24 ГОСТ 5927-70	8
		Шайба 24 ГОСТ 11371-78	8
		Прокладка 1-1-50-100-08X18H10 ГОСТ Р 53561-2009	2
	16	Фланец 50-160-11-1-J-12X18H10T-IV ГОСТ 33259	2*
		Шпилька М24х240 ГОСТ 9066-75	4
Гайка М24 ГОСТ 5927-70		8	
Прокладка 1-1-50-160-08X18H10 ГОСТ Р 53561-2009		2	

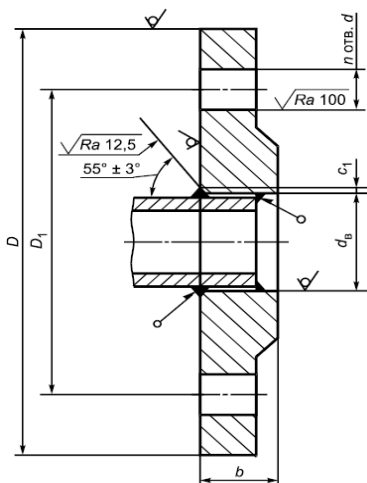
DN, мм	PN, МПа	Наименование	Количе- ство, шт
80	2,5	Фланец 80-25-01-1-F-12X18H10T-III-дв 91 ГОСТ 33259-2015	2*
		Шпилька M16x220 ГОСТ 9066-75	8
		Гайка M16 ГОСТ 5927-70	16
		Шайба 16 ГОСТ 11371-78	16
		Прокладка Б-80-25 ПОН-Б-ГОСТ 15180-86	2
		Прокладка Б-80-25-Ф-ГОСТ 15180-86	2
		Прокладка СНП-В-Е-F-80-2,5 ГОСТ Р 52376-2005	2
	4,0	Фланец 80-40-11-1-F-12X18H10T-IV ГОСТ 33259-2015	2*
		Шпилька M16x220 ГОСТ 9066-75	8
		Гайка M16 ГОСТ 5927-70	16
		Шайба 16 ГОСТ 11371-78	16
		Прокладка Б-80-40 ПОН-Б-ГОСТ 15180-86	2
		Прокладка Б-80-40-Ф-ГОСТ 15180-86	2
		Прокладка СНП-В-Е-F-80-4,0 ГОСТ Р 52376-2005	2
	6,3	Фланец 80-63-11-1-F-12X18H10T-IV ГОСТ 33259-2015	2*
		Шпилька M20x240 ГОСТ 9066-75	8
		Гайка M20 ГОСТ 5927-70	16
		Шайба 20 ГОСТ 11371-78	16
		Прокладка Б-80-63 ПОН-Б-ГОСТ 15180-86	2
		Прокладка Б-80-63-Ф-ГОСТ 15180-86	2
		Прокладка СНП-В-Е-F-80-6,3 ГОСТ Р 52376-2005	2
	10	Фланец 80-100-11-1-J-12X18H10T-IV ГОСТ 33259	2*
		Шпилька M24x280 ГОСТ 9066-75	8
		Гайка M24 ГОСТ 5927-70	16
		Шайба 24 ГОСТ 11371-78	16
		Прокладка 1-1-80-100-08X18H10 ГОСТ Р 53561-2009	2
	16	Фланец 80-160-11-1-J-12X18H10T-IV ГОСТ 33259	2*
		Шпилька M24x280 ГОСТ 9066-75	8
Гайка M24 ГОСТ 5927-70		16	
Прокладка 1-1-80-160-08X18H10 ГОСТ Р 53561-2009		2	

DN, мм	PN, МПа	Наименование	Количество, шт
100	2,5	Фланец 100-25-01-1-F-12X18H10T-IV ГОСТ 33259	2*
		Шпилька М20х240 ГОСТ 9066-75	8
		Гайка М20 ГОСТ 5927-70	16
		Шайба 20 ГОСТ 11371-78	16
		Прокладка Б-100-25 ПОН-Б-ГОСТ 15180-86	2
		Прокладка Б-100-25-Ф-ГОСТ 15180-86	2
		Прокладка СНП-В-Е-Ф-100-2,5 ГОСТ Р 52376-2005	2
	4,0	Фланец 100-40-11-1-F-12X18H10T-IV ГОСТ 33259	2*
		Шпилька М20х240 ГОСТ 9066-75	8
		Гайка М20 ГОСТ 5927-70	16
		Шайба 20 ГОСТ 11371-78	16
		Прокладка Б-100-40 ПОН-Б-ГОСТ 15180-86	2
		Прокладка Б-100-40-Ф-ГОСТ 15180-86	2
		Прокладка СНП-В-Е-Ф-100-4,0 ГОСТ Р 52376-2005	2
	6,3	Фланец 100-63-11-1-F-12X18H10T-IV ГОСТ 33259	2*
		Шпилька М24х240 ГОСТ 9066-75	8
		Гайка М24 ГОСТ 5927-70	16
		Шайба 24 ГОСТ 11371-78	16
		Прокладка Б-100-63 ПОН-Б-ГОСТ 15180-86	2
		Прокладка Б-100-63-Ф-ГОСТ 15180-86	2
		Прокладка СНП-В-Е-Ф-100-6,3 ГОСТ Р 52376-2005	2
	10	Фланец 100-100-11-1-J-12X18H10T-IV ГОСТ 33259	2*
		Шпилька М27х280 ГОСТ 9066-75	8
		Гайка М27 ГОСТ 5927-70	16
		Шайба 27 ГОСТ 11371-78	16
		Прокладка 1-1-100-100-08X18H10 ГОСТ Р 53561-2009	2
	16	Фланец 100-160-11-1-J-12X18H10T-IV ГОСТ 33259	2*
		Шпилька М27х280 ГОСТ 9066-75	8
		Гайка М27 ГОСТ 5927-70	16
		Прокладка 1-1-100-160-08X18H10 ГОСТ Р 53561-2009	2
20	Фланец 100-200-11-1-J-12X18H10T-IV ГОСТ 33259	2*	
	Шпилька М36х380 ГОСТ 9066-75	8	
	Гайка М36 ГОСТ 5927-70	16	
	Прокладка 1-1-100-200-08X18H10 ГОСТ Р 53561-2009	2	

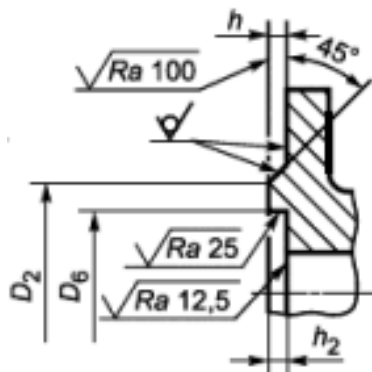
DN, мм	PN, МПа	Наименование	Количе- ство, шт
150	6,3	Фланец 150-63-11-1-F-12X18H10T-IV ГОСТ 33259	2*
		Шпилька М30х320 ГОСТ 9066-75	8
		Гайка М30 ГОСТ 5927-70	16
		Шайба 30 ГОСТ 11371-78	16
		Прокладка Б-150-63-ПОН-Б-ГОСТ 15180-86	2
		Прокладка Б-150-63-Ф-ГОСТ 15180-86	2
		Прокладка СНП-В-Е-F-150-6,3 ГОСТ Р 52376-2005	2
	10	Фланец 150-100-11-1-J-12X18H10T-IV ГОСТ 33259	2*
		Шпилька М30х340 ГОСТ 9066-75	8
		Гайка М30 ГОСТ 5927-70	16
		Шайба 30 ГОСТ 11371-78	16
		Прокладка 1-1-150-100-08X18H10 ГОСТ Р 53561-2009	2
	16	Фланец 150-160-11-1-J-12X18H10T-IV ГОСТ 33259	2*
		Шпилька М30х340 ГОСТ 9066-75	12
		Гайка М30 ГОСТ 5927-70	24
		Прокладка 1-1-150-160-08X18H10 ГОСТ Р 53561-2009	2
	20	Фланец 150-200-11-1-J-12X18H10T-IV ГОСТ 33259	2*
		Шпилька М42х450 ГОСТ 9066-75	12
		Гайка М42 ГОСТ 5927-70	24
		Прокладка 1-1-150-200-08X18H10 ГОСТ Р 53561-2009	2
200	10	Фланец 200-100-11-1-J-12X18H10T-IV ГОСТ 33259	2*
		Шпилька М36х400 ГОСТ 9066-75	12
		Гайка М36 ГОСТ 5927-70	24
		Шайба 36 ГОСТ 11371-78	24
		Прокладка 1-1-200-100-08X18H10 ГОСТ Р 53561-2009	2
	16	Фланец 200-160-11-1-J-12X18H10T-IV ГОСТ 33259	2*
		Шпилька М36х400 ГОСТ 9066-75	12
		Гайка М36 ГОСТ 5927-70	24
		Прокладка 1-1-200-160-08X18H10 ГОСТ Р 53561-2009	2
	20	Фланец 200-200-11-1-J-12X18H10T-IV ГОСТ 33259	2*
		Шпилька М48х500 ГОСТ 9066-75	12
		Гайка М48 ГОСТ 5927-70	24
		Прокладка 1-1-200-200-08X18H10 ГОСТ Р 53561-2009	2

DN, мм	PN, МПа	Наименование	Количество, шт
250	2,5	Фланец 50-25-01-1-F-12X18H10T-IV ГОСТ 33259	2*
		Шпилька М27х360 ГОСТ 9066-75	12
		Гайка М27 ГОСТ 5927-70	24
		Шайба 27 ГОСТ 11371-78	24
		Прокладка Б-250-25-ПОН-Б-ГОСТ 15180-86	2
		Прокладка Б-250-25-Ф-ГОСТ 15180-86	2
		Прокладка СНП-В-Е-F-250-2,5 ГОСТ Р 52376-2005	2
	4,0	Фланец 250-40-11-1-F-12X18H10T-IV ГОСТ 33259	2*
		Шпилька М30х360 ГОСТ 9066-75	12
		Гайка М30 ГОСТ 5927-70	24
		Шайба 30 ГОСТ 11371-78	24
		Прокладка Б-250-40-ПОН-Б-ГОСТ 15180-86	2
		Прокладка Б-250-40-Ф-ГОСТ 15180-86	2
		Прокладка СНП-В-Е-F-250-4,0 ГОСТ Р 52376-2005	2
	6,3	Фланец 250-63-11-1-F-12X18H10T-IV ГОСТ 33259	2*
		Шпилька М36х400 ГОСТ 9066-75	12
		Гайка М36 ГОСТ 5927-70	24
		Шайба 36 ГОСТ 11371-78	24
		Прокладка Б-250-63-ПОН-Б-ГОСТ 15180-86	2
		Прокладка Б-250-63-Ф-ГОСТ 15180-86	2
		Прокладка СНП-В-Е-F-250-6,3 ГОСТ Р 52376-2005	2
	10	Фланец 250-100-11-1-J-12X18H10T-IV ГОСТ 33259	2*
		Шпилька М36х450 ГОСТ 9066-75	12
		Гайка М36 ГОСТ 5927-70	24
		Шайба 36 ГОСТ 11371-78	24
		Прокладка 1-1-250-100-08X18H10 ГОСТ Р 53561-2009	2
	16	Фланец 250-160-11-1-J-12X18H10T-IV ГОСТ 33259	2*
		Шпилька М36х450 ГОСТ 9066-75	12
Гайка М36 ГОСТ 5927-70		24	
Прокладка 1-1-250-160-08X18H10 ГОСТ Р 53561-2009		2	

DN, мм	PN, МПа	Наименование	Количе- ство, шт
300	10	Фланец 300-100-11-1-J-12X18Н10Т-IV ГОСТ 33259	2*
		Шпилька М42х520 ГОСТ 9066-75	16
		Гайка М42 ГОСТ 5927-70	32
		Шайба 42 ГОСТ 11371-78	32
		Прокладка 1-1-300-100-08Х18Н10 ГОСТ Р 53561-2009	2
	16	Фланец 300-160-11-1-J-12Х18Н10Т-IV ГОСТ 33259	2*
		Шпилька М42х520 ГОСТ 9066-75	12
		Гайка М42 ГОСТ 5927-70	24
		Прокладка 1-1-300-160-08Х18Н10 ГОСТ Р 53561-2009	2
	Примечания		
1 * В соответствии с заказом могут быть поставлены фланцы из стали 20 или стали 09Г2С.			
2 В соответствии с ГОСТ 33269-2013 при давлениях более 10 МПа (100 кгс\см ²) установка шайб между фланцами и гайками не допускается.			



Тип фланца 01

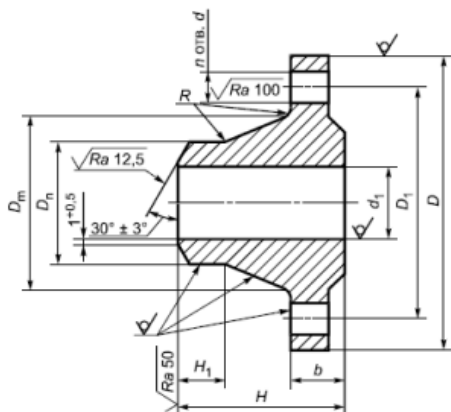


Исполнение уплотнительной поверхности F

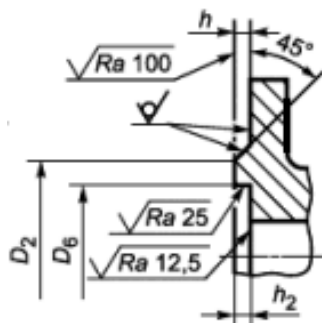
Рисунок Ж.1 – Размеры фланцев ЭЛЕМЕР-РВ по ГОСТ 33259-2015 (давление измеряемой среды 2,5 МПа)

Таблица Ж.3 – Размеры фланцев ЭЛЕМЕР-РВ по ГОСТ 33259-2015 (давление измеряемой среды 2,5 МПа)

DN, мм	PN, МПа	дв, мм	b, мм	c ₁ , мм	D, мм	D ₁ , мм	d, мм	n, отв.	D ₂ , мм	D ₆ , мм	h, мм	h ₂ , мм
25	2,5	33	18	3	115	85	14	4	68	58	2	3
32	2,5	39	20	3	135	100	18	4	78	66	2	3
40	2,5	46	22	3	145	110	18	4	88	76	3	3
50	2,5	59	24	3	160	125	18	4	102	88	3	3
65	2,5	78	24	4	180	145	18	8	122	110	3	3
80	2,5	91	26	4	195	160	18	8	133	121	3	3
100	2,5	110	28	4	230	190	22	8	158	150	3	3



Тип фланца 11



Исполнение уплотнительной поверхности F



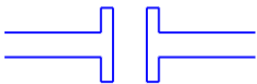
Рисунок Ж.2 – Размеры фланцев ЭЛЕМЕР-РВ по ГОСТ 33259-2015 (давление измеряемой среды 4,0, 6,3 МПа)

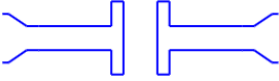

Таблица Ж.4 – Размеры фланцев ЭЛЕМЕР-РВ по ГОСТ 33259-2015 (давление измеряемой среды 4,0; 6,3 МПа)

DN, мм	PN, МПа	D _m , мм	D _n , мм	d ₁ , мм	b, мм	H, мм	H ₁ , мм	D, мм	D ₁ , мм	d, мм	n, отв.	D ₂ , мм	D ₆ , мм	h, мм	h ₂ , мм
25	4,0	45	33	25	16	38	6	115	85	14	4	68	58	2	3
	6,3	52	33	25	22	58	8	135	100	18	4	68	58	2	3
32	4,0	56	39	31	18	45	6	135	100	18	4	78	66	2	3
	6,3	64	39	31	23	62	8	150	110	22	4	78	66	2	3
40	4,0	64	46	38	19	48	7	145	110	18	4	88	76	3	3
	6,3	74	46	37	24	68	10	165	125	22	4	88	76	3	3
50	4,0	76	58	48	20	48	8	160	125	18	4	102	88	3	3
	6,3	86	58	47	26	70	10	175	135	22	4	102	88	3	3
65	4,0	96	77	66	22	53	10	180	145	18	8	122	110	3	3
	6,3	106	77	64	28	75	12	200	160	22	8	122	110	3	3
80	4,0	112	90	78	24	58	12	195	160	18	8	133	121	3	3
	6,3	120	90	77	30	75	12	210	170	22	8	133	121	3	3
100	4,0	138	110	96	26	68	12	230	190	22	8	158	150	3	3
	6,3	140	110	94	32	80	12	250	200	26	8	158	150	3	3

В состав переходного участка для расходомеров врезного исполнения входит два участка трубы с приваренными ответными фланцами со стороны преобразователя расхода. Участки трубы (согласно форме заказа) могут быть разных длин и конфигураций. Помимо участков трубы с приваренными фланцами в состав переходного участка входят болты, гайки и прокладки, указанные в таблице Ж.5.

Таблица Ж.5 – Состав переходного участка

Тип присоединения расходомера к трубопроводу	Состав переходного участка (конфигурация и комплектность зависят от заказной спецификации)	
Фланцевый	<p>Участок трубы с приваренным фланцем со стороны прибора (2 шт)</p>  <p>Переходной участок без сужения трубы</p> <p>Переходной участок с сужением трубы</p>	Комплект болтов, гаек, шайб и прокладок для соединения с расходомером согласно таблице Е.1 за исключением фланцев
Фланцевый с дополнительным заказом КМЧ (по форме заказа КМЧ)	<p>Участок трубы с приваренными фланцами с обеих сторон (2 шт) + ответные фланцы к трубопроводу</p>  <p>Переходной участок без сужения трубы</p> <p>Переходной участок с сужением трубы</p> <p>(на изображении два варианта исполнения ПУ: с сужением трубы и без сужения)</p>	Комплект болтов, гаек, шайб и прокладок для соединения с расходомером согласно таблице Е.1 за исключением фланцев; комплект болтов, гаек, шайб, прокладок и фланцев для соединения переходного участка с трубой согласно таблице Е.1
Сэндвич	<p>Участок трубы с приваренным фланцем со стороны прибора (2 шт)</p>  <p>Переходной участок без сужения трубы</p>	Комплект шпилек, гаек, шайб и прокладок для соединения с расходомером согласно таблице Е.2 за исключением фланцев

Тип присоединения расходомера к трубопроводу	Состав переходного участка (конфигурация и комплектность зависят от заказной спецификации)	
	 <p data-bbox="400 322 632 370">Переходной участок с сужением трубы</p>	
Сэндвич с дополнительным заказом КМЧ (по форме заказа КМЧ)	<p data-bbox="338 379 692 486">Участок трубы с приваренными фланцами с обеих сторон (2 шт) + ответные фланцы к трубопроводу</p>  <p data-bbox="400 593 632 641">Переходной участок без сужения трубы</p> <p data-bbox="400 769 632 817">Переходной участок с сужением трубы</p>	Комплект шпилек, гаек, шайб и прокладок для соединения с расходомером согласно таблице Е.2 за исключением фланцев; комплект болтов, гаек, шайб, прокладок и фланцев для соединения переходного участка с трубой согласно таблице Е.1