



**ПРЕОБРАЗОВАТЕЛИ ДИСКРЕТНЫХ СИГНАЛОВ
(БАРЬЕРЫ ИСКРОЗАЩИТЫ)
«ЭЛЕМЕР-БРИЗ 485-ЕХ»**

РУКОВОДСТВО ПО ЭКСПЛУАТАЦИИ

НКГЖ.411531.010РЭ

СОДЕРЖАНИЕ

1 Введение	3
2 Описание и работа	3
2.1 Назначение изделий	3
2.2 Технические характеристики	6
2.3 Устройство и работа	7
2.4 Средства обеспечения взрывозащиты	10
2.5 Маркировка и пломбирование	11
2.6 Упаковывание	11
3 Использование изделий по назначению	12
3.1 Подготовка изделий к использованию	12
3.2 Использование изделий	14
4 Техническое обслуживание	15
5 Хранение	17
6 Транспортирование	17
7 Утилизация	17
Приложение А Сэлектрические соединений БРИЗ	18
Приложение Б Таблички с маркировкой	20
Приложение В Пример записи обозначения при заказе БРИЗ	22

1 ВВЕДЕНИЕ

1.1 Руководство по эксплуатации содержит сведения о конструкции, принципе действия, характеристиках преобразователей дискретных сигналов (барьеров искрозащиты) «ЭЛЕМЕР-БРИЗ 485-Ex» (далее - БРИЗ) и указания, необходимые для правильной и безопасной эксплуатации БРИЗ.

2 ОПИСАНИЕ И РАБОТА

2.1 Назначение изделий

2.1.1 БРИЗ предназначены для подключения преобразователей с выходным цифровым сигналом интерфейса RS-485 и передачи цифровой информации по последовательному интерфейсу RS-485.

2.1.2 БРИЗ обеспечивают гальваническую развязку, искрозащиту, искробезопасное питание, передачу сигналов из взрывоопасной зоны во взрывобезопасную.

2.1.3 БРИЗ применяются в различных технологических процессах в промышленности и энергетике. БРИЗ соответствуют требованиям «Общих правил взрывобезопасности для взрывопожароопасных химических, нефтехимических и нефтеперерабатывающих производств» и могут применяться в системах противоаварийной автоматической защиты (ПАЗ) компрессоров, насосов и другого технологического оборудования в различных областях промышленности.

2.1.4 БРИЗ монтируются на металлической рейке DIN.

2.1.5 В зависимости от схемно-конструктивного исполнения БРИЗ имеют исполнения в соответствии с таблицей 2.1.

Таблица 2.1 – Код исполнения в зависимости от количества входов/выходов прибора и типа корпуса

Код заказа	Количество и характеристика каналов		Встроенный источник питания	Тип корпуса (ширина)
	Каналы входные цифровые	Каналы выходные цифровые		
K1-17	1	1	-	17,5 мм
K1-17П	1	1	+	

2.1.6 БРИЗ-K1-17П (со встроенным источником питания) обеспечивает питание искробезопасного датчика напряжением 5, 12 или 15 В (в соответствии с заказом).

2.1.7 БРИЗ предназначены для применения вне взрывоопасных зон помещений и наружных установок, соответствуют требованиям ТР ТС 012/2011, ГОСТ 31610.0-2019 (IEC 60079-0:2017), ГОСТ 31610.11-2014 (IEC 60079-11:2011), имеют вид взрывозащиты «искробезопасная электрическая цепь «i» и маркировку взрывозащиты [Ex ia Ga] IIB X.

К БРИЗ с установленной маркировкой взрывозащиты могут подключаться серийные приборы, удовлетворяющие требованиям п. 7.3.72 ПУЭ, ГОСТ IEC 60079-14-2013, устанавливаемые во взрывоопасных зонах помещений и наружных установок согласно гл. 7.3 ПУЭ, гл. 3.4 ПТЭЭП и другим нормативным документам, регламентирующим применение электрооборудования во взрывоопасных зонах, а также серийно выпускаемое оборудование общего назначения, соответствующее требованиям гл. 7.3 ПУЭ.

2.1.8 БРИЗ являются:

- по числу преобразуемых входных сигналов – одноканальными;
- по числу выходных сигналов – одноканальными;
- по связи между входными цепями БРИЗ и цепями питания датчика, цепями питания БРИЗ, выходными цепями – без гальванической связи;
- по связи между цепями питания БРИЗ и цепями питания датчика – без гальванической связи;
- по связи между выходными цепями и цепями питания датчика – без гальванической связи.

2.1.9 По устойчивости к климатическим воздействиям при эксплуатации БРИЗ соответствуют группе исполнения С3 по ГОСТ Р 52931-2008, но при температуре окружающего воздуха от минус 20 °С до плюс 70 °С.

2.1.10 В соответствии с ГОСТ 17516.1-90 по устойчивости к механическим воздействиям при эксплуатации БРИЗ относятся к группе исполнения М6.

2.1.11 В соответствии с ГОСТ 14254-2015 степень защиты от попадания внутрь БРИЗ твердых тел, пыли и воды – IP20.

2.1.12 БРИЗ нормально функционируют и не создают помех в условиях совместной работы с аппаратурой систем и элементов, для которых они предназначены, а также с аппаратурой другого назначения, которая может быть использована совместно с данными БРИЗ в типовой помеховой ситуации.

2.1.13 По устойчивости к электромагнитным помехам БРИЗ соответствуют ТР ТС 020/2011, ГОСТ Р МЭК 61326-1-2014 и таблице 2.3.

Таблица 2.2 – Устойчивость к электромагнитным помехам

Степень жесткости электромагнитной обстановки по ГОСТ	Характеристика видов помех	Значение	Критерий качества функционирования
2 ГОСТ 30804.4.2-2013	Электростатические разряды: - контактный разряд - воздушный разряд	4 кВ 4 кВ	A A
2 ГОСТ 30804.4.3-2013	Радиочастотные электромагнитные поля в полосе частот: - от 80 до 1000 МГц	3 В/м	A
3 ГОСТ 30804.4.3-2013	- от 800 до 960 МГц	10 В/м	A
1 ГОСТ 30804.4.4-2013	Наносекундные импульсные помехи: - подача помехи в цепи питания - подача помехи в цепи ввода-вывода	1 кВ 0,5 кВ	A A
1 ГОСТ Р 51317.4.5-99	Микросекундные импульсные помехи: - подача помехи в цепи питания по схеме «провод-провод»	0,5 кВ	A
2 ГОСТ Р 51317.4.5-99	- подача помехи в цепи питания по схеме «провод-земля»	1 кВ	
2 ГОСТ Р 51317.4.5-99	- подача помехи в цепи ввода-вывода по схеме «провод-земля»	1 кВ	A
2 ГОСТ Р 51317.4.6-99	Кондуктивные помехи в полосе частот от 0,15 до 80 МГц	3 В	A
ГОСТ 30805.22-2013 класс А*	Эмиссия промышленных помех на расстоянии 10 м в полосе частот от 30 до 230 МГц в окружающее пространство	40 дБ	-
ГОСТ 30805.22-2013 класс А*	Эмиссия промышленных помех на расстоянии 10 м в полосе частот от 230 до 1000 МГц в окружающее пространство	47 дБ	-

Примечания

1 * Класс А – категория оборудования по ГОСТ 30805.22.

2 БРИЗ нормально функционируют и не создают помех в условиях совместной работы с аппаратурой систем и элементов, для которых они предназначены, а также с аппаратурой другого назначения, которая может быть использована совместно с данными преобразователями в типовой помеховой ситуации.

Таблица 2.3 – Устойчивость к электромагнитным помехам

Испытательный уровень	Характеристика видов помех	Значение	Критерий качества функционирования
4 ГОСТ ИЕС 61000-4-8-2013	Магнитное поле промышленной частоты - непрерывное магнитное поле	30 А/м	A
4 ГОСТ ИЕС 61000-4-9-2013	Импульсное магнитное поле	30 А/м	A

2.2 Технические характеристики

2.2.1 Время включения БРИЗ, измеряемое как время от включения питания БРИЗ до установления достоверных выходных цифровых сигналов в соответствии с текущим состоянием входных сигналов составляет не более 0,5 с.

2.2.2 Питание БРИЗ осуществляется от источника питания постоянного тока напряжением от 18 до 42 В с номинальным напряжением $(24,0 \pm 2,4)$ В.

2.2.3 Мощность, потребляемая БРИЗ от источника питания постоянного тока, не превышает 2,5 Вт.

2.2.4 Электрическая прочность изоляции

2.2.4.1 Изоляция:

- входных цепей БРИЗ относительно цепей питания датчика,
- входных цепей БРИЗ относительно цепей питания БРИЗ,
- входных цепей БРИЗ относительно выходных цепей,
- выходных цепей БРИЗ относительно цепей питания датчика,
- цепей питания БРИЗ относительно цепей питания датчика

в зависимости от условий эксплуатации выдерживает в течение 1 мин действие испытательного напряжения практически синусоидальной формы частотой от 45 до 65 Гц:

- 1500 В при температуре окружающего воздуха (20 ± 5) °С и относительной влажности от 30 до 80 %;
- 900 В при температуре окружающего воздуха (25 ± 3) °С при относительной влажности (90 ± 3) %.

2.2.5 Электрическое сопротивление изоляции

2.2.5.1 Электрическое сопротивление изоляции:

- входных цепей БРИЗ относительно цепей питания датчика,
- входных цепей БРИЗ относительно цепей питания БРИЗ,
- входных цепей БРИЗ относительно выходных цепей,
- выходных цепей БРИЗ относительно цепей питания датчика,
- цепей питания БРИЗ относительно цепей питания датчика

при испытательном напряжении 500 В не менее:

- 20 МОм при температуре окружающего воздуха (20 ± 5) °С и относительной влажности от 30 до 80 %;
- 5 МОм при температуре окружающего воздуха (70 ± 3) °С и относительной влажности от 30 до 80 %;
- 1 МОм при температуре окружающего воздуха (35 ± 5) °С и относительной влажности (95 ± 3) %.

2.2.6 БРИЗ выдерживает без повреждений обрыв в цепи нагрузки.

2.2.7 БРИЗ выдерживает без повреждений обрыв и короткое замыкание входных цепей.

2.2.8 БРИЗ устойчивы к воздействию температуры окружающего воздуха от минус 20 °С, бю

2.2.9 до плюс 70 °С.

2.2.10 Габаритные размеры, мм, не более:

- длина 99;

- ширина 17,5;

- высота 114,5.

2.2.11 Масса, кг, не более 0,25.

2.2.12 БРИЗ прочны и устойчивы к воздействию синусоидальной вибрации в диапазоне частот от 1 до 100 Гц при амплитуде виброускорения 20 м/с².

2.2.13 БРИЗ не имеют конструктивных узлов элементов и узлов с резонансными частотами от 5 до 25 Гц.

2.2.14 БРИЗ прочны и устойчивы к воздействию механических ударов одиночного действия с пиковым ударным ускорением 20 м/с², длительностью ударного импульса от 2 до 20 мс и общим количеством ударов 30.

2.2.15 БРИЗ прочны и устойчивы к воздействию механических ударов многократного действия с пиковым ударным ускорением 30 м/с² с предпочтительной длительностью действия ударного ускорения 10 мс (допускаемая длительность – от 2 до 20 мс) и количеством ударов в каждом направлении 20.

2.2.16 БРИЗ прочны к воздействию ударной тряски с числом ударов в минуту 80, средним квадратическим значением ускорения 98 м/с² и продолжительностью воздействия 1 ч.

2.2.17 БРИЗ прочны при сейсмических воздействиях, эквивалентных воздействию вибрации с параметрами, указанными в таблице 2.6.

Таблица 2.4

Частота, Гц	1,0	2,0	3,0	4,0	5,0	6,0	8,0	10,0	15,0	20,0	30,0
Ускорение, м/с ²	8,0	15,0	29,0	51,0	48,0	43,0	38,0	31,0	20,0	19,0	14,0

2.3 Устройство и работа

2.3.1 Внешний вид БРИЗ представлен на рисунке 2.1.



«ЭЛЕМЕР-БРИЗ 485-Ex»
исполнение K1-17

«ЭЛЕМЕР-БРИЗ 485-Ex»
исполнение K1-17П

Рисунок 2.1 – Внешний вид БРИЗ

2.3.2 На передней панели БРИЗ расположены:

- индикатор «СТАТУС»;
- индикатор «ОБМЕН»;
- кнопка «СБРОС»
- переключатели скорости обмена и количества бит в посылке.

2.3.3 В состав БРИЗ входит модуль системный, который содержит функциональные узлы:

- барьеры искрозащиты входных цепей;
- гальваническую развязку;
- основной импульсный стабилизатор напряжения;
- вторичные импульсные преобразователи напряжения;
- индикаторы состояния и переключатели режима работы;
- узел управления направлением обмена.

2.3.4 Элементы индикации

2.3.4.1 Индикатор обмена «СТАТУС»

- непрерывно светится зеленым при включении питания БРИЗ;
- мигает красным в случае возникновения ошибки (например, одновременно установлены две и более скорости обмена, п. 2.3.5).

2.3.4.2 Индикатор «ОБМЕН» непрерывно светится желтым при передаче данных по интерфейсу RS-485.

2.3.5 Элементы управления

2.3.5.1 БРИЗ осуществляет передачу цифрового сигнала со скоростью:

- 9,6 Кбит/с;
- 19,2 Кбит/с;
- 38,4 Кбит/с;
- 57,6 Кбит/с;
- 115,2 Кбит/с.

На передней панели БРИЗ расположены переключатели скорости обмена по интерфейсу RS-485 и количества бит в посылке.

Для установки скорости обмена передвигают переключатель вправо (в сторону указателя скорости обмена на лицевой панели).

ВНИМАНИЕ! Не допускается устанавливать одновременно две и более скоростей обмена.

2.3.5.2 БРИЗ обеспечивает выбор структуры кадра

- 10 бит;
- 11 бит.

Для выбора количества бит в посылке передвигают переключатель в соответствующую сторону (влево – 10 бит, вправо – 11 бит).

2.3.6 В состав БРИЗ входят согласующие резисторы (терминаторы) номинальным значением 130 Ом со стороны взрывобезопасной зоны и со стороны безопасной зоны, предназначенные для включения в случае, если БРИЗ последний в сети приборов.

2.3.7 Для включения согласующих резисторов в цепь необходимо установить перемычку (контакты 2.1, 2.2 разъема «терминатор», рисунок А.4 приложения А)

2.4 Средства обеспечения взрывозащиты

2.4.1 Взрывобезопасность БРИЗ обеспечивается конструкцией и схемотехническим исполнением электронной части в соответствии с требованиями ТР ТС 012/2011, ГОСТ 31610.0-2019 (IEC 60079-0:2017), ГОСТ 31610.11-2014 (IEC 60079-11:2011)

2.4.2 Искробезопасность электрических цепей БРИЗ должна обеспечиваться:

- ограничением тока и напряжения до значений, соответствующих искробезопасным цепям электрооборудования подгруппы IIB с помощью барьеров искрозащиты, которые имеют цепь ограничения напряжения на пассивных элементах (стабилитронах) с тройным резервированием и цепь ограничения тока на пассивных элементах (резисторах, плавких предохранителях);

- отсутствием в конструкции сосредоточенных емкостных и индуктивных элементов, опасных по запасаемой энергии для газовых смесей категории IIB;

- гальваническим разделением искробезопасных цепей от остальных электрических цепей с электрической прочностью изоляции более 1500 В;

- применением трансформаторных элементов для гальванического разделения входных и выходных цепей.

2.4.3 Искробезопасные цепи цифрового сигнала RS-485 «ЭЛЕМЕР-БРИЗ 485-Ex» имеют следующие электрические параметры:

- максимальное напряжение U_m : 250 В;
- максимальное выходное напряжение U_o : 5,8 В;
- максимальный выходной ток I_o : 600 мА;
- максимальная выходная мощность P_o : 0,87 Вт;
- максимальная внешняя емкость C_o : 10 мкФ;
- максимальная внешняя индуктивность L_o : 390 мкГн.

2.4.4 Искробезопасные выходные цепи питания «ЭЛЕМЕР-БРИЗ 485-Ex» имеют электрические параметры, указанные в таблице 2.5.

Таблица 2.5

Напряжение питания, В	15	12	5
Максимальное напряжение U_m	250 В	250 В	250 В
Максимальное выходное напряжение U_o	17 В	14 В	6,5 В
Максимальный выходной ток I_o	100 мА	220 мА	440 мА
Максимальная выходная мощность P_o	1,7 Вт	3,1 Вт	2,9 Вт
Максимальная внешняя емкость C_o	1,1 мкФ	2,2 мкФ	285 мкФ
Максимальная внешняя индуктивность L_o	7,0 мГн	1,23 мГн	350 мкГн

2.4.5 Знак X в маркировке взрывозащиты обозначает:

- БРИЗ необходимо устанавливать только в местах, где обеспечена защита от попадания в него твердых посторонних предметов или воды, способных нарушить безопасное использование;
- при эксплуатации необходимо принимать меры защиты от превышения температуры поверхности элементов БРИЗ вследствие нагрева от технологического процесса;
- БРИЗ должны применяться в комплекте с источниками питания и регистрирующей аппаратурой, имеющими искробезопасную электрическую цепь и сертификат соответствия требованиям взрывозащиты;
- ремонт и регулировка БРИЗ на месте эксплуатации не допускаются;
- замена, подключение и отключение БРИЗ должны осуществляться при выключенном источнике питания;
- эксплуатация БРИЗ допускается только при значениях температуры окружающей среды, приведенных в п. 2.1.9.

2.4.6 При изготовлении корпуса применены электрически безопасные материалы.

2.4.7 Максимальная температура конструктивных элементов БРИЗ в нормальном и аварийном режимах не превышает значение, допустимое для температурного класса, указанного в маркировке взрывозащиты.

2.5 Маркировка и пломбирование

2.5.1 Маркировка БРИЗ соответствует ГОСТ 26828-86 и чертежу НКГЖ.411531.010СБ.

2.5.2 Маркировка БРИЗ также соответствует ГОСТ 31610.11-2014 (IEC 60079-11:2011) и включает надписи, приведенные на рисунке Б.1 приложения Б.

2.5.3 Способ нанесения маркировки – наклеивание (с помощью двусторонней клеевой ленты) таблички, выполненной на пленке методом шелкографии, обеспечивающей сохранность маркировки в течение всего срока эксплуатации.

2.5.4 БРИЗ опломбированы представителем ОТК предприятия-изготовителя.

2.6 Упаковывание

2.6.1 Упаковывание БРИЗ производится в соответствии с ГОСТ 23170-78 и обеспечивает полную сохраняемость БРИЗ.

3 ИСПОЛЬЗОВАНИЕ ИЗДЕЛИЙ ПО НАЗНАЧЕНИЮ

3.1 Подготовка изделий к использованию

3.1.1 Указания мер безопасности

3.1.1.1 По способу защиты человека от поражения электрическим током БРИЗ соответствуют классу III по ГОСТ 12.2.007.0-75.

3.1.1.2 При эксплуатации БРИЗ необходимо соблюдать «Правила технической эксплуатации электроустановок потребителей» и «Правил по охране труда при эксплуатации электроустановок» для установок напряжением до 1000 В.

3.1.1.3 Подключение БРИЗ к электрической схеме должно осуществляться при выключенном источнике питания постоянного тока.

3.1.1.4 Эксплуатационный надзор должен производиться лицами, за которыми закреплено данное оборудование, изучившими инструкцию по эксплуатации, аттестованными и допущенными приказом администрации предприятия к работе с БРИЗ.

3.1.1.5 Устранение дефектов, замена, подключение внешних кабелей, монтаж и отсоединение первичных преобразователей должны осуществляться при выключенном питании.

3.1.1.6 БРИЗ должны устанавливаться вне взрывоопасных зон помещений и наружных установок в соответствии с установленной маркировкой взрывозащиты. БРИЗ могут применяться в комплекте с измерительными преобразователями взрывозащищенного исполнения по ГОСТ 30852.0-2002, а также серийно выпускаемыми приборами общего назначения, удовлетворяющими требованиям п. 7.3.72 «Правил устройства электроустановок» (ПУЭ).

3.1.1.1 Монтаж, подключение и эксплуатация БРИЗ должны выполняться в соответствии с требованиями ГОСТ IEC 60079-14-2013, гл. 7.3 ПУЭ, «Правил технической эксплуатации электроустановок потребителей» (ПТЭЭП, гл. 3.4), других нормативных документов, регламентирующих применение взрывозащищенного электрооборудования.

3.1.2 Внешний осмотр

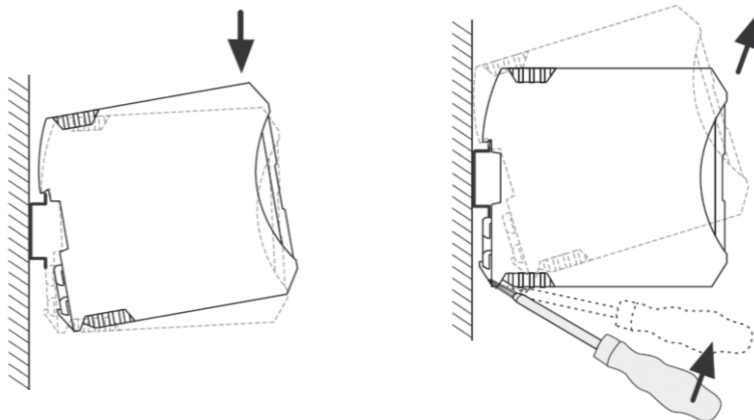
3.1.2.1 При внешнем осмотре устанавливают отсутствие механических повреждений, правильность маркировки, проверяют комплектность.

3.1.2.2 При наличии дефектов покрытий, влияющих на работоспособность БРИЗ, несоответствия комплектности, маркировки определяют возможность дальнейшего применения БРИЗ.

3.1.2.3 У каждого БРИЗ проверяют наличие паспорта с отметкой ОТК.

3.1.3 Монтаж изделия

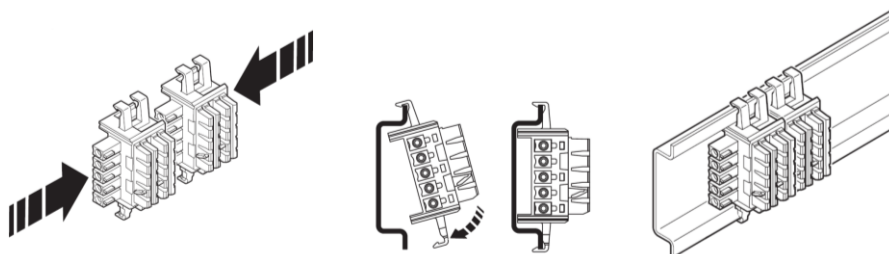
3.1.3.1 «ЭЛЕМЕР-БРИЗ 485-Ех» исполнений К1-17 монтируют на металлическую рейку DIN 35 мм и закрепляют с помощью защелки (позиция 1 рисунка 3.1). Демонтаж осуществляется в обратной последовательности (позиция 2 рисунка 3.1).



Позиция 1
Позиция 2
Рисунок 3.1 – Монтаж «ЭЛЕМЕР-БРИЗ 485-Ех»

3.1.3.2 «ЭЛЕМЕР-БРИЗ 485-Ех» исполнений К1-17 при использовании шинного соединителя монтируют в следующей последовательности:

- соединяют шинные разъемы между собой (позиция 1 рисунка 3.2);
- монтируют на металлическую рейку DIN 35 мм и закрепляют с помощью защелки (позиция 2 рисунка 3.2).



Позиция 1
Позиция 2
Рисунок 3.2 – Монтаж «ЭЛЕМЕР-БРИЗ 485-Ех»
при использовании шинного соединителя

3.1.3.3 Схема электрическая соединений БРИЗ приведена на рисунках А.1 - А.4 приложения А.

3.1.3.4 При эксплуатации БРИЗ в условиях высокого уровня электромагнитных помех для подключения входных и выходных цепей необходимо использовать экранированный кабель.

3.1.3.5 Прокладка и разделка кабеля должна отвечать требованиям действующих «Правил устройства электроустановок». (ПУЭ).

3.1.3.6 Источник питания должен обеспечивать ток нагрузки не менее 300 мА. (Например, БП 906/24-1, максимальный ток нагрузки: 1000 мА).

3.1.4 Опробование

3.1.4.1 Осуществить необходимые соединения БРИЗ в соответствии с рисунками А.1 - А.4 приложения А.

3.1.4.2 Включить питание.

3.1.4.3 Запустить обмен данными.

3.1.4.4 Убедиться, что

- индикатор «СТАТУС» горит зеленым цветом;

- индикатор «ОБМЕН» непрерывно светится желтым (идет передача данных по интерфейсу RS-485).

3.2 Использование изделий

3.2.1 Осуществить необходимые соединения БРИЗ в соответствии с рисунками А.1 – А.4 приложения А.

3.2.2 Задать режимы работы каналов БРИЗ с помощью переключателей на боковой панели.

3.2.3 Включить источник питания постоянного тока.

4 ТЕХНИЧЕСКОЕ ОБСЛУЖИВАНИЕ

4.1 Техническое обслуживание БРИЗ сводится к соблюдению правил эксплуатации, хранения и транспортирования, изложенных в настоящем руководстве по эксплуатации, профилактическим осмотрам, периодической поверке и ремонтным работам.

4.2 Профилактические осмотры проводятся в порядке, установленном на объектах эксплуатации БРИЗ, и включают:

- внешний осмотр;
- проверку прочности крепления линий связи БРИЗ с первичными преобразователями, источником питания и нагрузками каналов коммутации;
- проверку функционирования: БРИЗ считают функционирующим, если показания прибора ориентировочно совпадают с измеряемой величиной.

4.3 БРИЗ с неисправностями, не подлежащими устранению при профилактическом осмотре, подлежит текущему ремонту.

Ремонт БРИЗ производится на предприятии-изготовителе по отдельному договору.

4.4 Обеспечение взрывозащиты при монтаже

Взрывозащищенные БРИЗ могут применяться вне взрывоопасных зон помещений и наружных установок в соответствии с установленной маркировкой взрывозащиты, требованиями ТР ТС 012/2011 и других нормативных документов, регламентирующих применение электрооборудования во взрывоопасных зонах, настоящего руководства по эксплуатации, инструкции по монтажу электрооборудования, в составе которого устанавливается БРИЗ.

Перед монтажом взрывозащищенные БРИЗ должны быть осмотрены. При этом необходимо обратить внимание на:

- предупредительные надписи, маркировку взрывозащиты и ее соответствие классу взрывоопасной зоны;
- отсутствие повреждений корпуса взрывозащищенных БРИЗ;
- состояние и надежность завинчивания электрических контактных соединений, наличие всех крепежных элементов (болтов, гаек, шайб и т.д.).

Монтаж взрывозащищенных БРИЗ производится в соответствии со схемами электрических соединений, обеспечивая надежное присоединение жил кабеля к токоведущим контактам разъема, исключая возможность замыкания жил кабеля.

После монтажа необходимо проверить работоспособность взрывозащищенных БРИЗ.

Все крепежные элементы должны быть затянуты, съемные детали должны прилегать к корпусу плотно, насколько позволяет конструкция взрывозащищенных БРИЗ.

4.5 Обеспечение взрывобезопасности при эксплуатации

Прием взрывозащищенных БРИЗ в эксплуатацию после их монтажа, организация эксплуатации и ремонта должны производиться в полном соответствии с гл. 3.4 «Электроустановки во взрывоопасных зонах» ПТЭЭП, а также действующих инструкций на электрооборудование, в котором установлен БРИЗ.

Эксплуатация взрывозащищенных БРИЗ должна осуществляться таким образом, чтобы соблюдались все требования, указанные в подразделах «Обеспечение взрывозащищенности» и «Обеспечение взрывозащиты при монтаже и эксплуатации».

При эксплуатации необходимо наблюдать за нормальной работой взрывозащищенных БРИЗ, проводить систематические внешний и профилактический осмотры.

При внешнем осмотре необходимо проверить:

- отсутствие обрывов или повреждения изоляции внешнего соединительного кабеля;
- отсутствие видимых механических повреждений на корпусе взрывозащищенных БРИЗ.

Эксплуатация взрывозащищенных БРИЗ с повреждениями и неисправностями запрещается.

Эксплуатация и техническое обслуживание взрывозащищенных БРИЗ должны выполняться в соответствии с требованиями ГОСТ IEC 60079-14-2013.

5 ХРАНЕНИЕ

5.1 Условия хранения БРИЗ в транспортной таре на складе изготовителя и потребителя должны соответствовать условиям I по ГОСТ 15150-69. В воздухе не должны присутствовать агрессивные примеси.

5.2 Расположение БРИЗ в хранилищах должно обеспечивать свободный доступ к ним.

5.3 БРИЗ следует хранить на стеллажах.

5.4 Расстояние между стенами, полом хранилища и БРИЗ должно быть не менее 100 мм.

6 ТРАНСПОРТИРОВАНИЕ

6.1 БРИЗ транспортируется всеми видами транспорта в крытых транспортных средствах. Крепление тары в транспортных средствах должно производиться согласно правилам, действующим на соответствующих видах транспорта.

6.2 Условия транспортирования БРИЗ должны соответствовать условиям 5 по ГОСТ 15150-69, но при температуре окружающего воздуха от минус 50 °С до плюс 70 °С с соблюдением мер защиты от ударов и вибраций.

6.3 Транспортировать БРИЗ следует упакованными в пакеты или поштучно.

7 УТИЛИЗАЦИЯ

7.1 БРИЗ не содержат вредных материалов и веществ, требующих специальных методов утилизации.

7.2 После окончания срока службы БРИЗ подвергаются мероприятиям по подготовке и отправке на утилизацию. При этом следует руководствоваться нормативно-техническими документами, принятыми в эксплуатирующей организации.

ПРИЛОЖЕНИЕ А
СХЕМЫ ЭЛЕКТРИЧЕСКИЕ СОЕДИНЕНИЙ БРИЗ

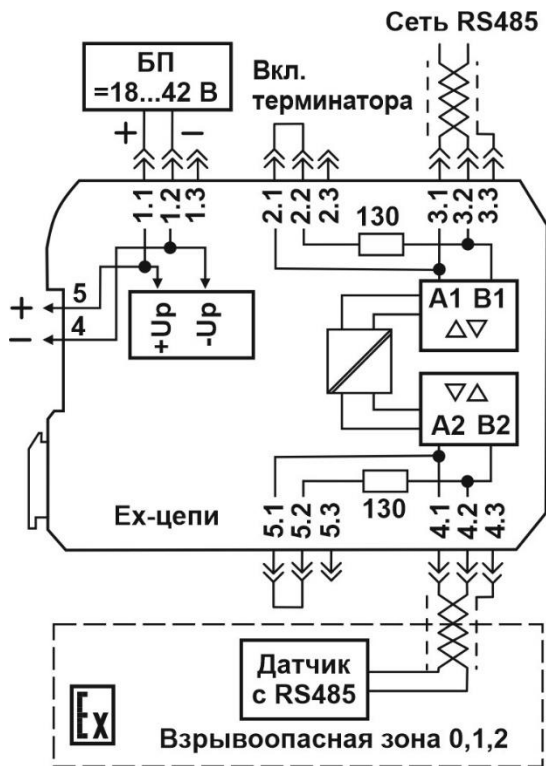


Рисунок А.1 – Схема электрическая подключений
 «ЭЛЕМЕР-БРИЗ 485-Ex»
 (исполнение К1-17 без встроенного источника питания)

Продолжение приложения А

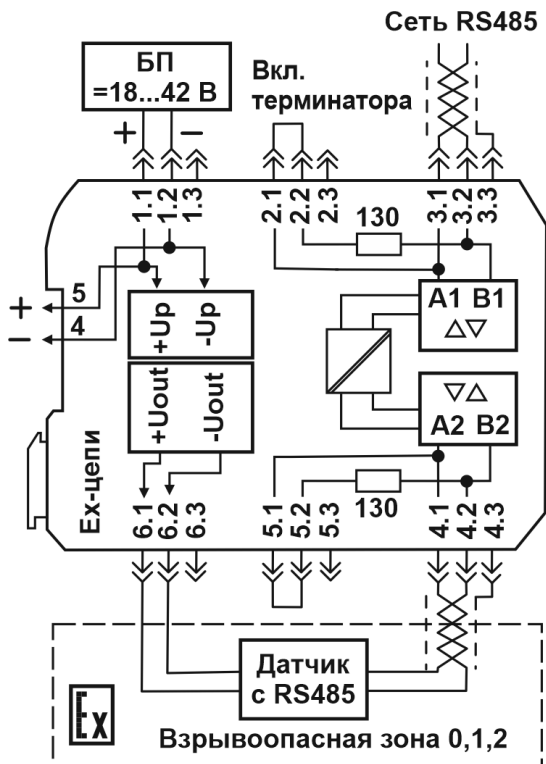


Рисунок А.2 – Схема электрическая подключений
«ЭЛЕМЕР-БРИЗ 485-Ex»
(исполнение К1-17П со встроенным источником питания)

ПРИЛОЖЕНИЕ Б ТАБЛИЧКИ С МАРКИРОВКОЙ

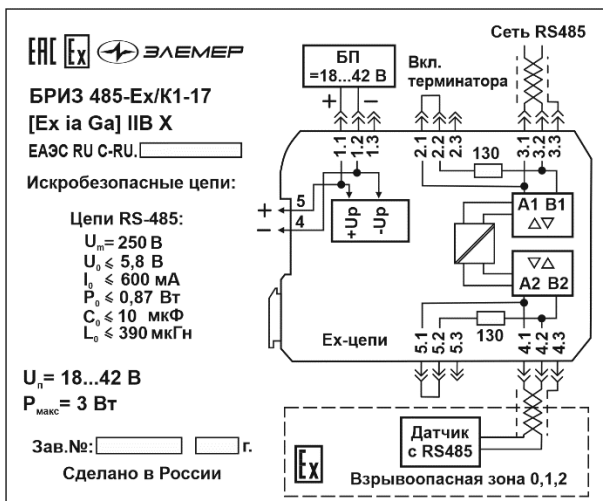


Рисунок Б.1

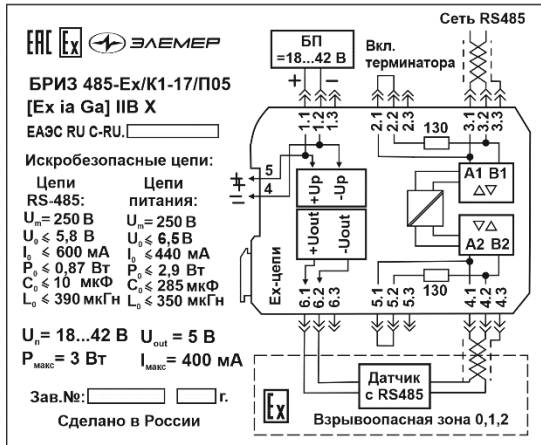
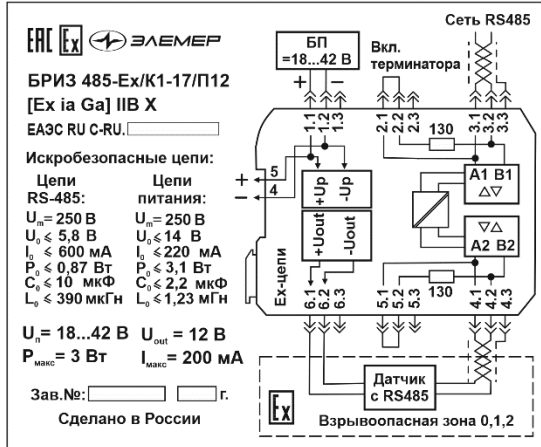
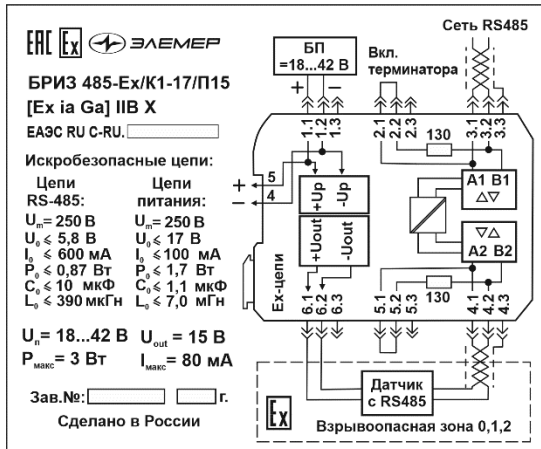


Рисунок Б.2

ПРИЛОЖЕНИЕ В ПРИМЕР ЗАПИСИ ОБОЗНАЧЕНИЯ ПРИ ЗАКАЗЕ БРИЗ

ЭЛЕМЕР-БРИЗ	485-Ех/	х/	х/	х/	х/	ТУ 4227-139-13282997-2015
1	2	3	4	5	6	7

- 1 Тип прибора
- 2 Код модификации прибора: **485-Ех**.
- 3 Код исполнения в зависимости от количества каналов прибора и типа корпуса:
 - Код заказа «К1-17» - одноканальный барьер в корпусе шириной 17,5 мм;
- 4 Наличие встроенного источника искробезопасного питания и его параметры:
 - Код заказа «-» - без встроенного источника питания
 - Код заказа «П15» - источник = 15 В; 80 мА
 - Код заказа «П12» - источник = 12 В; 200 мА
 - Код заказа «П05» - источник = 5 В; 400 мА

Базовое исполнение: «-» без встроенного источника
- 5 Наличие разъема для шинного соединения – Код заказа «Ш»
- 6 Дополнительные стендовые испытания в течение 360 ч (код заказа «360П»).
- 7 Обозначение технических условий.

ПРИМЕР ЗАКАЗА

ЭЛЕМЕР-БРИЗ	485-Ех/	К1-17/	П15/	Ш/	360П/	ТУ 4227-139-13282997-2015
1	2	3	4	5	6	7