

УТВЕРЖДАЮ

Генеральный директор

НПП «ЭЛЕМЕР»

В.М. Окладников

« 14 » 04 2015 г.

КАЛИБРАТОР ТЕМПЕРАТУРЫ

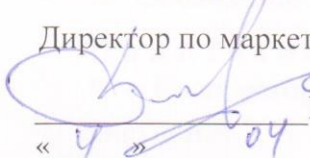
«ЭЛЕМЕР-КТ-150К»

ФОРМА ЗАКАЗА

Вводится в действие с « 28 » 04 2015 г.


СОГЛАСОВАНО

Директор по маркетингу

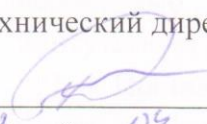

Р.О. Балуев
« 4 » 04 2015 г.

СОГЛАСОВАНО


Директор по производству


Р.А. Болтенков
« 03 » 04 2015 г.


Технический директор


Д.В. Дегтярев
« 3 » 04 2015 г.

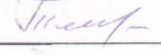
Главный конструктор по направлению
«Датчики давления и влажности»


А.В. Крюков
« 31 » 03 2015 г.

Начальник ОППК


С.А. Ткаченко
« 31 » 03 2015 г.

Начальник ОС и ТД


Л.И. Толбина
« 26 » 03 2015 г.

Калибратор температуры

«ЭЛЕМЕР-КТ-150К»

ФОРМА ЗАКАЗА

Часть 1 – Калибратор температуры «ЭЛЕМЕР-КТ-150К»

$\frac{\text{ЭЛЕМЕР-КТ-150К}}{1} - \frac{x}{2} - \frac{x}{3} - \frac{x}{4} - \frac{x}{5} - \frac{x}{6} - \frac{x}{7} - \frac{x}{8} - \frac{x}{9}$

1. Тип прибора
2. Модификация: /М1, /М2 *
3. Наличие измерительного модуля: И **
4. Индекс заказа: А, В (указывается только для ЭЛЕМЕР-КТ-150К/М1) (таблица А.1)
Базовое исполнение – В
5. Вариант набора каналов в термостатирующем блоке (указывается только для ЭЛЕМЕР-КТ-150К/М1):
 - СТБ – стандартный набор каналов в термостатирующем блоке (таблица А.2)
 - НТБ – нестандартный набор каналов в термостатирующем блоке, по отдельному заказу ***
6. Вариант набора каналов в сменном блоке сравнения (указывается только для ЭЛЕМЕР-КТ-150К/М2):
 - СБС – стандартный набор каналов в блоке сравнения (таблица А.2) ****
 - НБС – нестандартный набор каналов в блоке сравнения, по отдельному заказу ***
7. Наличие дополнительных кабелей (опция — таблица А.3)
8. Ноутбук (опция)*****:
 - НБ15
 - НБ17
9. Обозначение технических условий (ТУ 4381-125-13282997-2014)

Примечания

* – Калибратор ЭЛЕМЕР-КТ-150К/М2 имеет сменный блок сравнения (таблица А.2; рисунки А.3, А.4).

** – Наличие четырёх канального измерительного модуля электрических сигналов (I, U, R) и цифровых сигналов HART-протокола. В базовом исполнении отсутствуют, необходимо указывать дополнительно. Разъём для подключения ТЦЭ-005/М3 присутствует во всех модификациях ЭЛЕМЕР-КТ-150К.

*** – Поставка калибратора с нестандартным набором каналов в термостатирующем блоке и блоке сравнения, ампул реперных точек производится по отдельному заказу, при этом наличие эскиза для согласования с расположением нестандартных каналов обязательно (рисунки А.2, А.5). Калибратор ЭЛЕМЕР-КТ-150К/М2 поставляется только со стандартным набором каналов в термостатирующем блоке (СТБ).

**** – Один стандартный блок сравнения для ЭЛЕМЕР-КТ-150К/М2 входит в базовую комплектацию (рисунок А.4).

В базовый комплект поставки калибратора с измерительным модулем ЭЛЕМЕР-КТ-150К/М1И и ЭЛЕМЕР-КТ-150К/М2И входит компакт-диск с бесплатным программным обеспечением «Автоматизированное рабочее место КТ-КИ» («АРМ КТ-КИ»).

***** — При выборе опции «НБ» поставляется ноутбук (с диагональю экрана 15" или 17") с установленным программным обеспечением.

Часть 2 – Термометр цифровой эталонный ТЦЭ-005/МЗ (опция)

$$\frac{\text{ТЦЭ-005/МЗ}}{1} - \frac{x}{2}$$

1. Тип прибора*
2. Обозначение технических условий (ТУ 4381-075-13282997-09)

Часть 3 – Термометры сопротивления платиновые вибропрочные эталонные 2-го и 3-го разрядов ПТСВ (опция)

$$\frac{\text{ПТСВ}}{1} - \frac{x}{2} - \frac{x}{3} - \frac{x}{4} - \frac{x}{5}$$

1. Тип прибора
2. Модификация термометра ПТСВ (таблицы Б.1, Б.2; рисунки Б.1, Б.2)
3. Разряд термометра ПТСВ (таблицы Б.1, Б.2)
4. Длина погружаемой части, мм (таблица Б.1; рисунки Б.1, Б.2)
5. Обозначение технических условий:
 - **ТУ 4211-041-13282997-2002**
для ПТСВ-1-2, ПТСВ-1-3, ПТСВ-3-3, ПТСВ-4-2, ПТСВ-4-3, ПТСВ-5-3
 - **ТУ 4211-120-13282997-2013**
для ПТСВ-3Г-3, ПТСВ-4Г-2, ПТСВ-8-3

ПРИМЕР ЗАКАЗА

- 1) ЭЛЕМЕР-КТ-150К – /М1 – И – А – СТЬ – КИ №06 U1 – НБ17 – 4381-125-13282997-2014
- 2) ТЦЭ-005/МЗ – ТУ 4381-075-13282997-06 (количество по заказу)
- 3) ПТСВ – 3 – 3 – 550 – ТУ 4211-041-13282997-2002 (количество по заказу)

Приложение А.

Таблица А.1 – Основные метрологические характеристики

Наименование характеристики	Значение характеристики		
Модификация прибора	«ЭЛЕМЕР-КТ-150К/М1» «ЭЛЕМЕР-КТ-150К/М1И»	«ЭЛЕМЕР-КТ-150К/М2» «ЭЛЕМЕР-КТ-150К/М2И»	
Диапазон воспроизводимых температур, °С	от минус 45* до плюс 150		
Пределы допускаемой основной абсолютной погрешности воспроизведения температуры, °С	Индекс заказа**		
	А	В	В
	$\pm(0,02 + 0,0002 \cdot t)$	$\pm(0,03 + 0,0003 \cdot t)$	$\pm(0,03 + 0,0003 \cdot t)$
Нестабильность поддержания температуры за 30 мин, °С	$\pm 0,01$		
Неоднородность температурного поля по высоте рабочей зоны от 0 до 60 мм, °С	Индекс заказа		
	А	В	В
	$\pm(0,02 + 0,0003 \cdot t)$	$\pm(0,03 + 0,0004 \cdot t)$	$\pm(0,03 + 0,0004 \cdot t)$
Разность воспроизводимых температур в каналах с одинаковыми диаметрами, °С	$\pm(0,02 + 0,0001 \cdot t)$ $\pm(0,01 + 0,0001 \cdot t)$ ***		
<p>П р и м е ч а н и я:</p> <p>* – При температуре окружающего воздуха 20 °С.</p> <p>** – Технические характеристики калибратора температуры с индексом заказа А соответствуют требованиям ГОСТ 8.461-2009 «Термопреобразователи сопротивления из платины, меди и никеля. Методика поверки.» для поверки термопреобразователей сопротивления с классом допуска «АА», «А», «В», «С».</p> <p>Технические характеристики калибратора температуры с индексом заказа В соответствуют требованиям ГОСТ 8.461-2009 «Термопреобразователи сопротивления из платины, меди и никеля. Методика поверки.» для поверки термопреобразователей сопротивления с классом допуска «А», «В», «С».</p> <p>*** – По требованию потребителя.</p>			

Таблица А.2 – Габаритные размеры стандартного набора каналов в термостатирующем блоке и блоке сравнения

Габаритные размеры каналов в термостатирующем блоке, мм, не более			Количество каналов в		
			термостатирующем блоке для		сменном блоке сравнения для ЭЛЕМЕР-КТ-150К/М2
Глубина	Диаметр для		ЭЛЕМЕР-КТ-150К/М1	ЭЛЕМЕР-КТ-150К/М2	
	ЭЛЕМЕР-КТ-150К/М1	ЭЛЕМЕР-КТ-150К/М2			
180	4,5		2	–	1
	5,5		1	–	–
	6,5		2	2	2
	8,5		1	–	1
	10,5		1	–	1
185*	–	37*	–	1*	–
<p>П р и м е ч а н и е:</p> <p>* Канал для размещения ампул реперных точек или сменного блока сравнения.</p>					

Таблица А.3 – Соединительные кабели

Номер кабеля, назначение	Код при дополнительном заказе	Состав базовой комплектации, кол-во
№ 01 – кабель для измерения сигнала ТС по четырехпроводной схеме подключения	КИ №01 ТС	1 шт.*
№ 02 – кабель для измерения сигнала ТС по трехпроводной и двухпроводной схеме подключения	КИ №02 ТС	1 шт.*
№ 03 – кабель компенсационный для измерения сигнала ТП типа ТХА (К) с компенсатором холодного спая в разъеме кабеля	КИ №03 ХА	1 шт.*
№ 03 – кабель компенсационный для измерения сигнала ТП типа ТХК (L) с компенсатором холодного спая в разъеме кабеля	КИ №03 ХК	1 шт.*
№ 04 – кабель для измерения сигнала ТП с компенсатором холодного спая на компенсационной колодке	КИ №04 ТП	1 шт.*
№ 06 – кабель для измерения напряжения -100...0...100 мВ	КИ №06 U1	—
№ 08 – кабель для питания и измерения сигнала преобразователей с унифицированным выходным сигналом 4-20 мА	КИ №08 I2	1 шт.*
Кабель для подключения калибратора к ТЦЭ-005/М3	К1	1 шт.**
Кабель USB А-В для связи калибратора с ПК	USB А-В	1 шт.
Кабель для подключения ТЦЭ-005/М3 к первичным преобразователям температуры. Кабель имеет на выходе 4 провода.	КИ-ТЦЭ	1 шт.**
Модуль интерфейсный МИГР-05U-2 для питания и подключения ТЦЭ-005/М3 к ПК (через USB-порт).	МИГР-05U-2	1 шт.***
Кабель для подключения ПТСВ-1, ПТСВ-3, ПТСВ-3Г, ПТСВ-4, ПТСВ-4Г, ПТСВ-5, ПТСВ-8 к термометру цифровому эталонному ТЦЭ-005/М3.	КИ-ПТСВ	1 шт.****
Кабель для подсоединения ПТСВ-1, ПТСВ-3, ПТСВ-3Г, ПТСВ-4, ПТСВ-4Г, ПТСВ-5, ПТСВ-8 к измерительной аппаратуре. Кабель имеет на выходе 4 провода.	КИ №1	1 шт.*****
Ответная часть разъема PLT-168-PG (для самостоятельного изготовления кабелей)	PLT168	—
<p>Примечания</p> <p>* – При заказе калибраторов с измерительным модулем (ЭЛЕМЕР-КТ-150К-/М1-И, ЭЛЕМЕР-КТ-150К-/М2-И) один кабель входит в базовый комплект поставки.</p> <p>** – При заказе ТЦЭ-005/М3 один кабель КИ-ТЦЭ и один кабель К1 входят в базовый комплект поставки.</p> <p>*** – При заказе ТЦЭ-005/М3 один модуль МИГР-05U-2 входит в базовый комплект поставки.</p> <p>**** – При заказе ПТСВ-1, ПТСВ-3, ПТСВ-3Г, ПТСВ-4, ПТСВ-4Г, ПТСВ-5, ПТСВ-8 один кабель КИ-ПТСВ входит в базовый комплект поставки.</p> <p>***** – При заказе ПТСВ-1, ПТСВ-3, ПТСВ-3Г, ПТСВ-4, ПТСВ-4Г, ПТСВ-5, ПТСВ-8 один кабель КИ №1 входит в базовый комплект поставки.</p>		

Расположение каналов в блоках ЭЛЕМЕР-КТ-150К

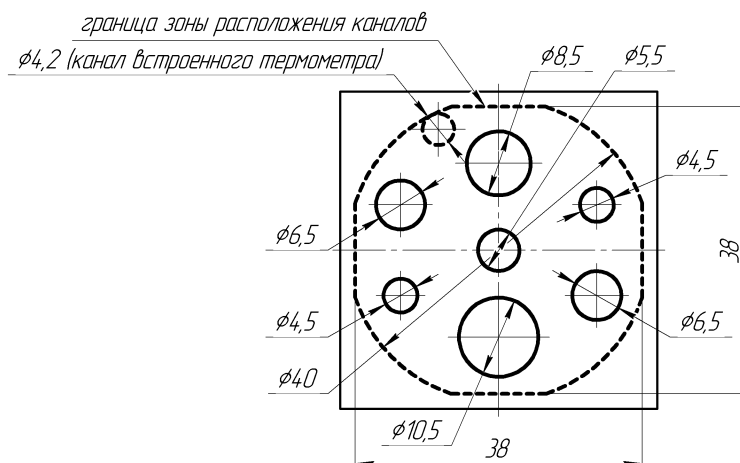


Рисунок А.1 Стандартный набор каналов в термостатирующем блоке ЭЛЕМЕР-КТ-150К/М1

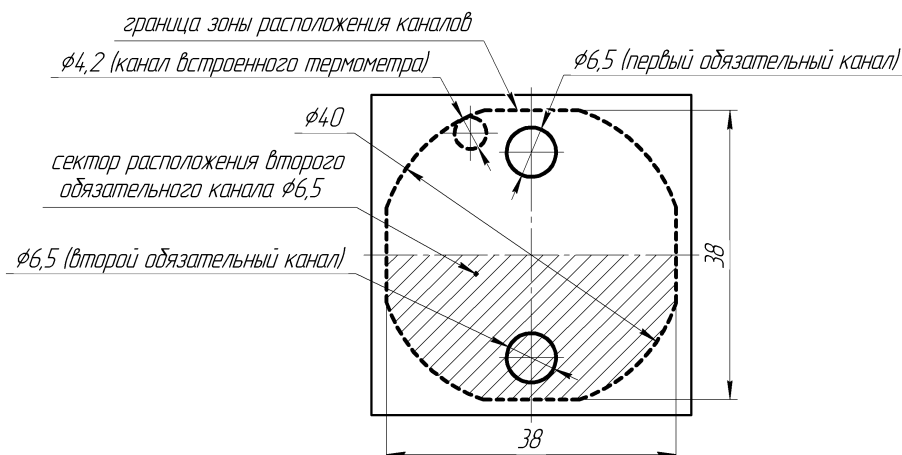


Рисунок А.2 Нестандартный набор каналов в термостатирующем блоке ЭЛЕМЕР-КТ-150К/М1*

* – Требования к расположению каналов:

- каналы необходимо разместить в зоне, ограниченной $\varnothing 40$ мм и технологическими срезами;
- возможно расположение канала в центре зоны;
- минимальные расстояния между стенками соседних каналов – 5 мм;
- обязательно наличие двух каналов $\varnothing 6,5$ мм;
- второй обязательный канал $\varnothing 6,5$ мм произвольно располагается в секторе, противоположном первому обязательному каналу $\varnothing 6,5$ мм (рисунок А.2);
- при размещении каналов, необходимо учитывать расположение встроенного термометра (рисунок А.2);
- минимальный диаметр каналов 4,5 мм, для создания канала с меньшим диаметром применяются переходные трубки;
- максимальный диаметр каналов 22 мм;
- глубина каналов 180 мм.

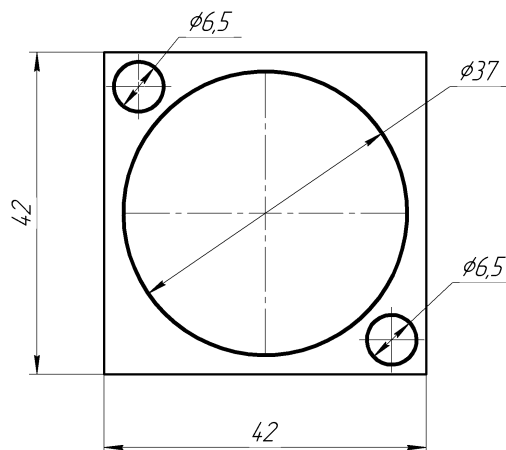


Рисунок А.3 Стандартный набор каналов в термостатирующем блоке ЭЛЕМЕР-КТ-150К/М2

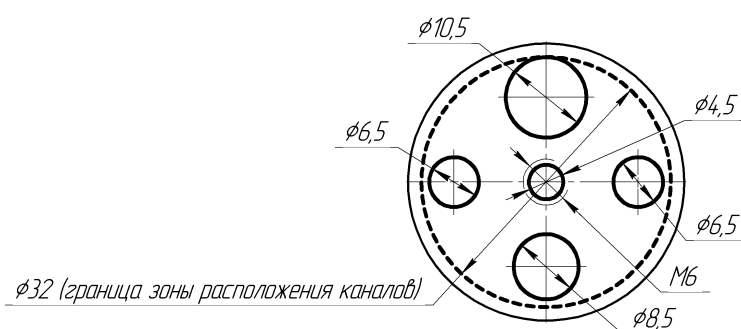


Рисунок А.4 Стандартный набор каналов в блоке сравнения ЭЛЕМЕР-КТ-150К/М2

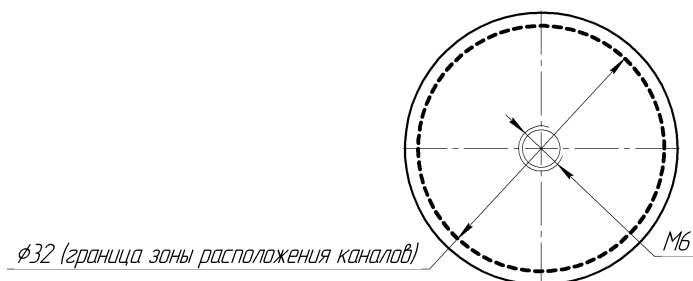


Рисунок А.5 Нестандартный набор каналов в блоке сравнения ЭЛЕМЕР-КТ-150К/М2*

* – Требования к расположению каналов:

- каналы необходимо разместить в зоне, ограниченной Ø32 мм;
- максимальный диаметр каналов 10,5 мм;
- минимальные расстояния между стенками соседних каналов – 5 мм;
- минимальный диаметр каналов 4,5 мм, для создания канала с меньшим диаметром применяются переходные трубки;
- обязательно наличие двух каналов с одинаковыми диаметрами;
- глубина каналов 180 мм.

Приложение Б.

Таблица Б.1 – Технические характеристики термометров ПТСВ

Модификация термометра	Разряд	Диапазон измерений температуры, °С	Время термической реакции, с, не более	Длина погружаемой части L, мм	Диаметр погружаемой части d, мм	Масса, г, не более	Относительное сопротивление термометра, W_{100}
ПТСВ-1	2	минус 50...450	40	550	6	105	$W_{100} \geq 1,3924$
ПТСВ-1	3	минус 50...450	40	550	6	105	$W_{100} \geq 1,3924$
ПТСВ-3	3	минус 50...500	40	550	6	105	$W_{100} \geq 1,3924$
	3	минус 50...250	40	350	6	90	$W_{100} \geq 1,3924$
ПТСВ-3Г	3	минус 50...500	40	260	6	58	$W_{100} \geq 1,3924$
ПТСВ-4	2	минус 50...232	40	550	6	105	$W_{100} \geq 1,3924$
ПТСВ-4	3	минус 50...232	40	550	6	105	$W_{100} \geq 1,3924$
ПТСВ-4Г	2	минус 50...232	40	260	6	58	$W_{100} \geq 1,3924$
ПТСВ-5	3	минус 50...250	40	550	6	105	$W_{100} \geq 1,3908$
	3	минус 50...250	40	350	6	90	$W_{100} \geq 1,3908$
ПТСВ-8	3	0 ... 660	40	550	6	78	$W_{100} \geq 1,3924$

Таблица Б.2 – Метрологические характеристики термометров ПТСВ

Модификация термометра	Разряд	Доверительная погрешность при доверительной вероятности 0,95 не более, °С (для диапазона применения, °С)												
		-50...0	0	0...30	30...50	50...60	60...150	150...160	160...200	200...230	230...250	250...450	450...500	500...660
ПТСВ-1	2	0,02	0,01	0,01	0,02	0,02	0,02	0,02	0,02	0,02	0,02	0,02	-	-
ПТСВ-1	3	0,03	0,02	0,02	0,03	0,03	0,03	0,04	0,04	0,04	0,04	0,04	-	-
ПТСВ-3	3	0,03	0,02	0,02	0,03	0,03	0,03	0,04	0,04	0,04	0,04	0,04	0,07	-
ПТСВ-3Г	3	0,03	0,02	0,02	0,02	0,03	0,03	0,03	0,03	0,03	0,04	0,04	0,07	-
ПТСВ-4	2	0,02	0,01	0,01	0,02	0,02	0,02	0,02	0,02	0,02	-	-	-	-
ПТСВ-4	3	0,03	0,02	0,02	0,03	0,03	0,03	0,04	0,04	0,04	-	-	-	-
ПТСВ-4Г	2	0,02	0,01	0,01	0,01	0,02	0,02	0,02	0,02	0,02	-	-	-	-
ПТСВ-5	3	0,03	0,02	0,02	0,03	0,03	0,03	0,04	0,04	0,04	0,04	-	-	-
ПТСВ-8	3	-	0,02	0,03	0,03	0,04	0,04	0,04	0,04	0,04	0,06	0,06	0,15	0,15

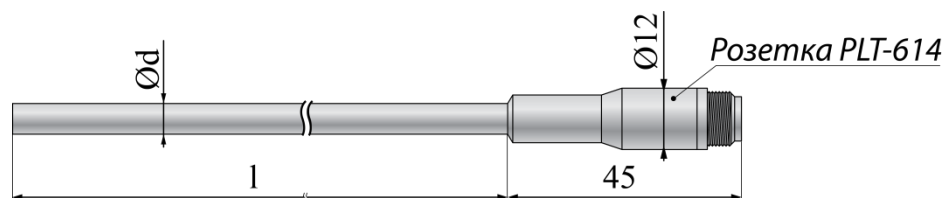


Рисунок Б.1 ПТСВ-1, ПТСВ-3, ПТСВ-4, ПТСВ-5, ПТСВ-8

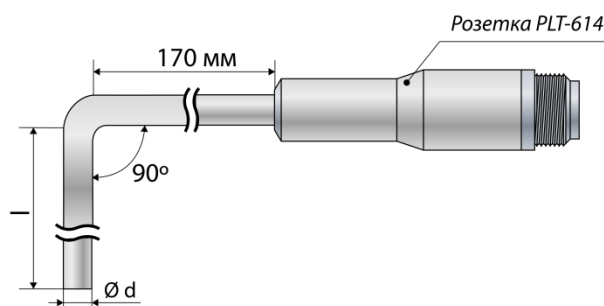


Рисунок Б.2 ПТСВ-3Г, ПТСВ-4Г