

# ЭЛЕМЕР-ВКМ-360А, ЭЛЕМЕР-ВКМ-360Б

## Универсальные вычислители расхода

- Предназначен для коммерческого учета расхода
- Поддерживается широкий набор алгоритмов
- Защита от несанкционированного доступа
- Передача данных на верхний уровень
- Формирование архивов и отчетов
- Контроль входных параметров
- Внесены в Госреестр средств измерений под №68948-17, ТУ 4218-142-13282997-2017



### Сертификаты и разрешительные документы

- Сертификат об утверждении типа средств измерений № 68948-17
- Сертификат соответствия ТР ТС 004/2011 «О безопасности низковольтного оборудования» и 020/2011 «Электромагнитная совместимость технических средств» № ЕАЭС RU С-РУ.НА68.В.00155/22
- Казахстан. Сертификат о признании утверждения типа средств измерений № 1622
- Казахстан. Разрешение на применение технических устройств № KZ31VEN00015646

### Назначение

Вычислители ЭЛЕМЕР-ВКМ-360 предназначены для измерений выходных электрических сигналов от преобразователей расхода, температуры, давления, разности давлений, влагосодержания, плотности, вязкости, калорийности, счетчиков электрической энергии, их преобразований в значения физических величин и вычислений расхода и количества воды, пара, товарной и сырой нефти, нефтепродуктов, газов, количества тепловой и электрической энергии.

Вычислители могут использоваться в узлах учета с сужающими устройствами, осредняющими напорными трубками, датчиками расхода с выходным числоимпульсным, частотным и токовым сигналом, а также с цифровым протоколом Modbus RTU и Modbus/TCP.

### Краткое описание

- Входные сигналы термопреобразователей — количество 6...24 (50М; 100М; 500П; 100П; 50П; Pt500, Pt100, Pt50 по ГОСТ Р 6651-2009);
- Входные сигналы токовые — количество 6...24 (0...5; 0...20; 4...20 мА);
- Входные сигналы импульсные — количество 6...24 (Частота до 10 кГц);
- Входные сигналы интерфейсные — RS-485 количество 32 (MODBUS RTU), RS-232 количество 1 (MODBUS RTU), Ethernet количество 64 (MODBUS TCP);
- Пылевлагозащита — IP54;
- Основная приведенная погрешность — от  $\pm 0,05$  %;
- Напряжение питания —  $\sim 187...242$  В,  $50 \pm 1$  Гц;
- Габаритные размеры — 200 × 120 мм;
- Пластиковый корпус, мембранная клавиатура;
- ЖК-индикатор с подсветкой — графический (разрешение 128×64);
- Встроенный источник питания — =24 В, 0,12 А;
- Межповерочный интервал — 4 года;
- Климатическое исполнение —  $-20...+50$  °С;
- Общепромышленное исполнение;
- Гарантийный срок — 5 лет;
- Варианты монтажа — настенный, щитовой, DIN-рейка.

### Модификации вычислителя

Вычислители выпускаются в следующих модификациях, отличающихся конструктивным исполнением и функциональными возможностями: ЭЛЕМЕР-ВКМ-360А, ЭЛЕМЕР-ВКМ-360Б.

Вычислитель ЭЛЕМЕР-ВКМ-360А состоит из блока вычислений (далее БВ) и периферийного интерфейсного контроллера ЭЛЕМЕР-БКИ (далее БКИ), расположенных в одном корпусе.

В вычислителе ЭЛЕМЕР-ВКМ-360Б блоки БВ и БКИ расположены в отдельных корпусах и соединяются двухпроводным кабелем. При этом возможно наращивание количества блоков ЭЛЕМЕР-БКИ, подключаемых к одному БВ, до четырех.

Вычислитель ЭЛЕМЕР-ВКМ-360А и ЭЛЕМЕР-ВКМ-360Б могут работать непосредственно с первичными преобразователями, имеющими цифровой выходной протокол Modbus. Поддерживаются датчики и интеллектуальные устройства с протоколом Modbus RTU на последовательных портах RS-232, RS-485 и устройства с протоколом Modbus/TCP на интерфейсе Ethernet.

## Внешний вид



## Технические характеристики

Таблица 1. Измеряемые среды

Измеряемая среда	Алгоритм расчета теплофизических параметров	Диапазон рабочих условий	
		Абсолютное давление, МПа	Температура, °С
Вода, водяной пар	ГСССД МР 147-08	0,1...100	0...800
Природный газ неполного компонентного состава	ГОСТ 30319.2-2015, ГОСТ 30319.3-2015	0,1...12	-23...+66
Природный газ полного компонентного состава	ГОСТ Р 8.662-09	0...30	-23...+76
Нефтяной газ	ГСССД МР 113-03	0,1...15	-10...+226
Умеренно-сжатые газовые смеси переменного состава	ГСССД МР 118-05	0,1...10	-73...+125
Нефть и нефтепродукты	Р 50.2.076-2010	0,1...10.44	-50...+150
Сухой воздух	ГСССД МР 112-03	0,1...20	-73...+127
Азот, аммиак, аргон, водород, кислород	ГСССД МР 134-07	0,1...10	-73...+150
Диоксид углерода	ГСССД МР 134-07	0,1...10	-53...+150

Таблица 2. Входы для подключения преобразователей

Подключаемые преобразователи	Количество входов вычислителя	
	ЭЛЕМЕР-ВКМ-360А	ЭЛЕМЕР-ВКМ-360Б
Термопреобразователи с выходными характеристиками 50 М, 100 М, 500 П, 100 П, 50 П, Pt 500, Pt 100, Pt 50 по ГОСТ Р 6651-2009	6	6...24
Преобразователи перепада давления, расхода, давления, температуры, плотности, влагосодержания с выходным сигналом тока 0...5, 0...20, 4...20 мА	6	6...24
Преобразователи расхода (количества), плотности с выходной активной или пассивной цепью с частотой следования импульсов до 10 кГц	6	6...24
Преобразователи с цифровым интерфейсом RS-485 (протокол MODBUS RTU)	32	32
Преобразователи с цифровым интерфейсом RS-232 (протокол MODBUS RTU)	1	1
Преобразователи с цифровым интерфейсом Ethernet (протокол MODBUS TCP)	64	64

## Метрологические характеристики

Таблица 3

Параметр	Значение параметра
Пределы допускаемой основной абсолютной погрешности преобразования токовых сигналов в цифровое значение измеряемого параметра	±0,01 мА
Пределы допускаемой основной абсолютной погрешности преобразования сигналов от термопреобразователей сопротивления в цифровое значение температуры	±0,1 °С
Пределы допускаемой абсолютной погрешности преобразования сигналов от термопреобразователей сопротивления в цифровое значение разности температур	±0,05 °С
Пределы допускаемой относительной погрешности преобразования частотных сигналов в цифровое значение расхода:	
• при частоте следования импульсов до 5 кГц	±0,05 %
• при частоте следования импульсов от 5 кГц до 10 кГц	±0,1 %
Пределы допускаемой абсолютной погрешности при измерении количества импульсов	±1 импульс
Пределы допускаемой относительной погрешности вычислений:	
• объемного расхода (объема) газа, приведенного к стандартным условиям по ГОСТ 2939 (20°С и 101325 Па)	±0,02 %
• массового расхода (массы) воды, пара	±0,01 %
• энтальпии воды, пара	±0,01 %
• массового расхода (массы) нефти	±0,015 %
Пределы допускаемой относительной погрешности измерения текущего времени.	±0,01 %
Пределы допускаемой дополнительной абсолютной погрешности преобразования токовых сигналов в цифровое значение измеряемого параметра от влияния температуры окружающей среды на каждые 10 °С	±0,005 мА
Пределы допускаемой дополнительной абсолютной погрешности преобразования сигналов от термопреобразователей сопротивления в цифровое значение температуры от влияния температуры окружающей среды на каждые 10 °С	±0,025 °С

## Порты связи

Таблица 4

Порт	Назначение
USB	Связь вычислителя с персональным компьютером (ПК) при помощи программы локального пульта USB (далее ЛП-USB) для программирования параметров расходомерного узла, считывания архивов, настройки сетевых параметров, настройки прав доступа к вычислителю (при отключенном ключе блокировки).
ETHERNET	Подключение вычислителя к локальной сети. Связь вычислителя с ПК для программирования параметров расходомерного узла, считывания архивов, подключения SCADA систем, подключения интеллектуальных датчиков с протоколом Modbus/TCP, автоматической отправки часовых и суточных отчетных форм по электронной почте. Протоколы: <ul style="list-style-type: none"> <li>• HTTP;</li> <li>• Modbus/TCP клиент;</li> <li>• Modbus/TCP сервер;</li> <li>• OPC XML DA;</li> <li>• XML.</li> </ul>
CAN	Подключение дополнительных блоков ЭЛЕМЕР-БКИ и периферийных устройств с интерфейсом CAN.
RS-485	Порт для интеграции в SCADA системы и подключения интеллектуальных датчиков. Протоколы: <ul style="list-style-type: none"> <li>• Modbus Master RTU;</li> <li>• Modbus Slave RTU.</li> </ul>
RS-232-1/ принтер	Универсальный порт с гальванической развязкой. Подключение: <ul style="list-style-type: none"> <li>• интеллектуальных устройств и датчиков с протоколом Modbus RTU;</li> <li>• SCADA систем с протоколом Modbus Master RTU;</li> <li>• принтера с последовательным интерфейсом;</li> <li>• ПК при помощи программы ЛП USB (дублирование функций порта USB);</li> <li>• преобразователи интерфейсов для перехода к RS-485, RS-422.</li> </ul>
RS-232-2	Универсальный порт без гальванической развязки. Подключение: <ul style="list-style-type: none"> <li>• Интеллектуальных устройств и датчиков с протоколом Modbus RTU;</li> <li>• SCADA систем с протоколом Modbus Master RTU;</li> <li>• принтера с последовательным интерфейсом (резервный порт).</li> <li>• ПК при помощи программы ЛП USB (дублирование функций порта USB);</li> <li>• преобразователи интерфейсов для перехода к RS-485, RS-422.</li> </ul>

РАСХОДОМЕРЫ

## Выходы сигнализации

Таблица 5

Параметры выходов	Значение
Количество	2
Максимальная амплитуда напряжения	60 В
Максимальный коммутируемый ток	0,1 А
Гальваническая развязка	400 В

## Условия эксплуатации

Степень защиты вычислителей от воздействия окружающей среды:

- ЭЛЕМЕР-ВКМ-360А — IP54;
- ЭЛЕМЕР-ВКМ-360Б, БВ — IP54, ЭЛЕМЕР-БКИ — IP66;

Питание вычислителей осуществляется от сети переменного тока напряжением 187...242 В, частотой 50±1 Гц. Кроме этого, питание блоков БВ и ЭЛЕМЕР-БКИ вычислителя ЭЛЕМЕР-ВКМ-360Б может осуществляться от источника постоянного тока напряжением 24 В, обеспечивающего максимальный ток:

- для БВ — 0,3 А;
- для блока ЭЛЕМЕР-БКИ — 0,5 А;

Вычислитель предназначен для работы в следующих рабочих условиях:

- температура окружающего воздуха — -20...+50 °С;
- верхнее значение относительной влажности воздуха при +35 °С и более низких температурах, без конденсации влаги, 95 %.

## Состав изделия

Таблица 6

Наименование	Количество	
	ЭЛЕМЕР-ВКМ-360А	ЭЛЕМЕР-ВКМ-360Б
Вычислитель ЭЛЕМЕР-ВКМ-360А(Б)	1	БВ 1, ЭЛЕМЕР-БКИ 1...4
Руководство по эксплуатации	1	1
Паспорт	1	1
Методика поверки	1	1
Комплект разъемов	-	1
Кабель USB для подключения к ПК	1	1
Диск с ПО	1	1
Кабель для подключения принтера	По заказу	По заказу

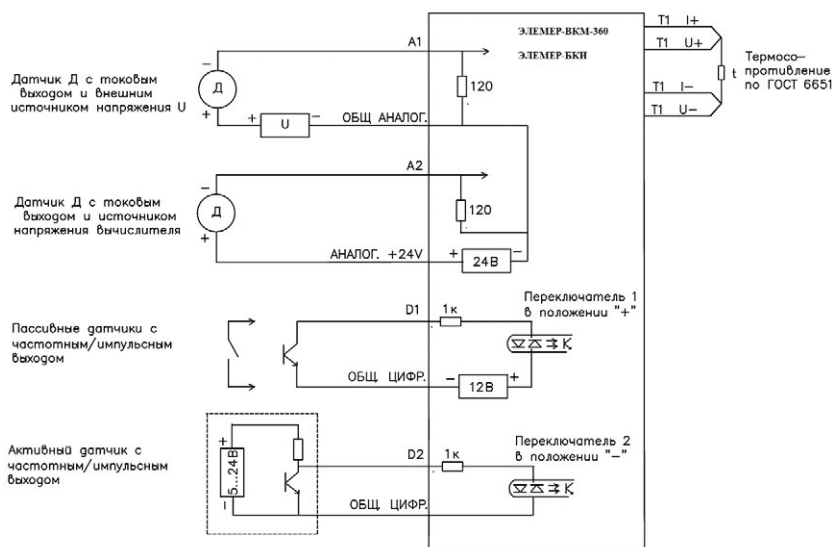
Назначение клемм для подключения питания и первичных преобразователей

Таблица 7

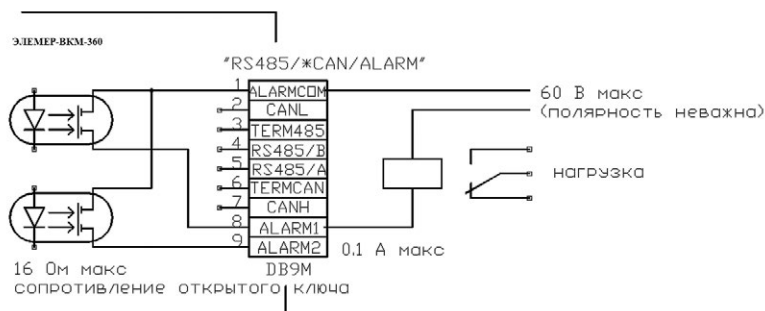
Обозначение клеммы	Назначение
D1...D6	Подключение импульсного или частотного сигнала
ОБЩ. ЦИФР.	Общий вывод для импульсных или частотных сигналов
A1...A6	Подключение токовых сигналов
ОБЩ. АНАЛОГ.	Общий вывод для токовых сигналов
АНАЛОГ. +24 В 0,12 А	Выход источника +24 В 0,12 А для питания датчиков с токовым выходом
T1...T6 (U+, U-, I+, I-)	Подключение сигналов от термопреобразователей сопротивления по четырехпроводной схеме
CANL, CANH	Подключение блока ЭЛЕМЕР-БКИ к БВ по интерфейсу CAN
220 В	
L	Напряжение 220 В, фаза
N	Напряжение 220 В, нейтраль
РЕ	Защитное заземление 220 В

Схемы электрические подключений

Подключение датчиков к входам и внешним устройствам на выходы сигнализации



Пример подключения нагрузки к выходам сигнализации вычислителя

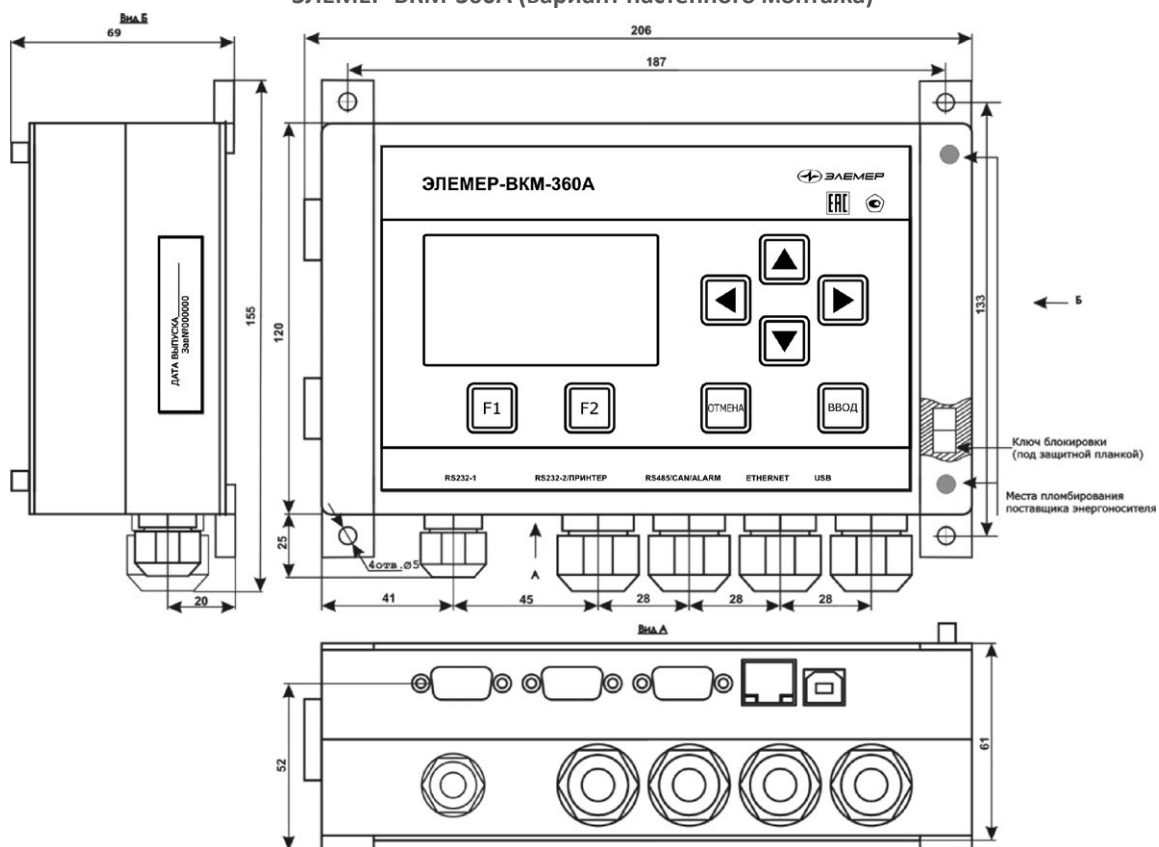


### Габаритные размеры

Конструкция вычислителя ЭЛЕМЕР-ВКМ-360А.

Вычислители ЭЛЕМЕР-ВКМ-360А изготавливаются в пластмассовом корпусе для настенного монтажа или на DIN-рейку 35 × 7,5 мм.

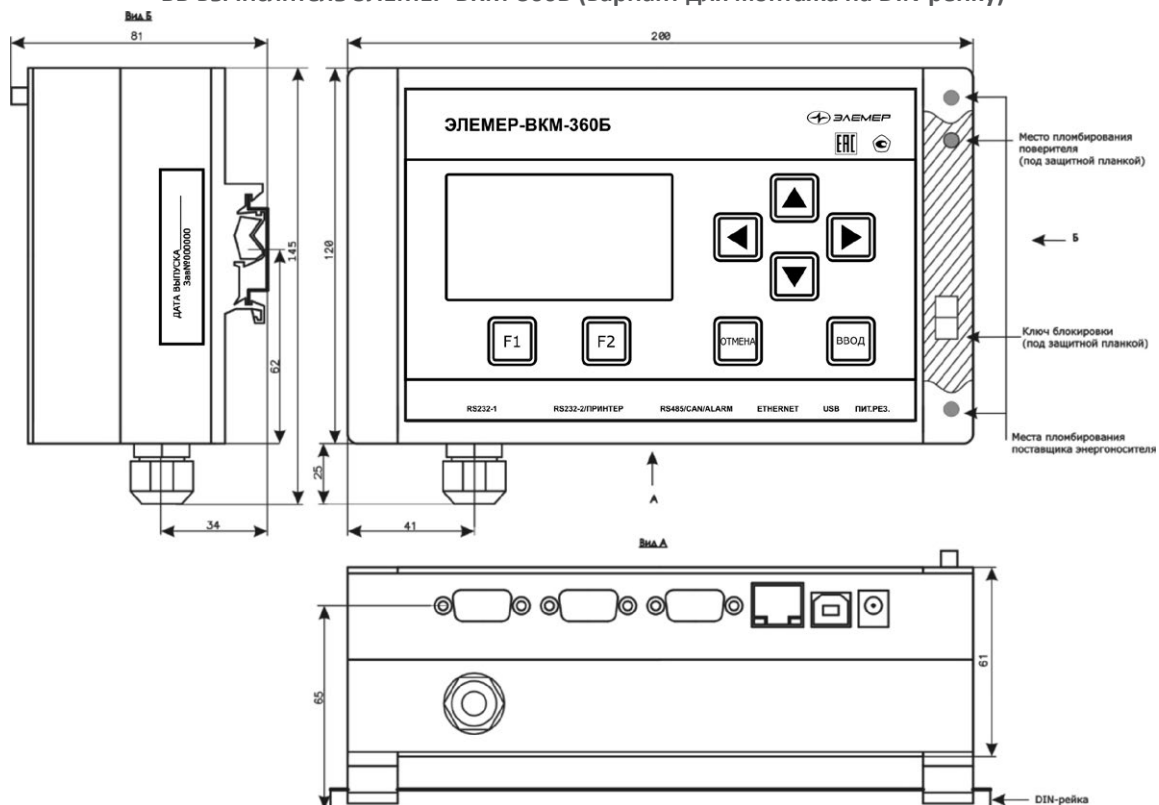
ЭЛЕМЕР-ВКМ-360А (вариант настенного монтажа)



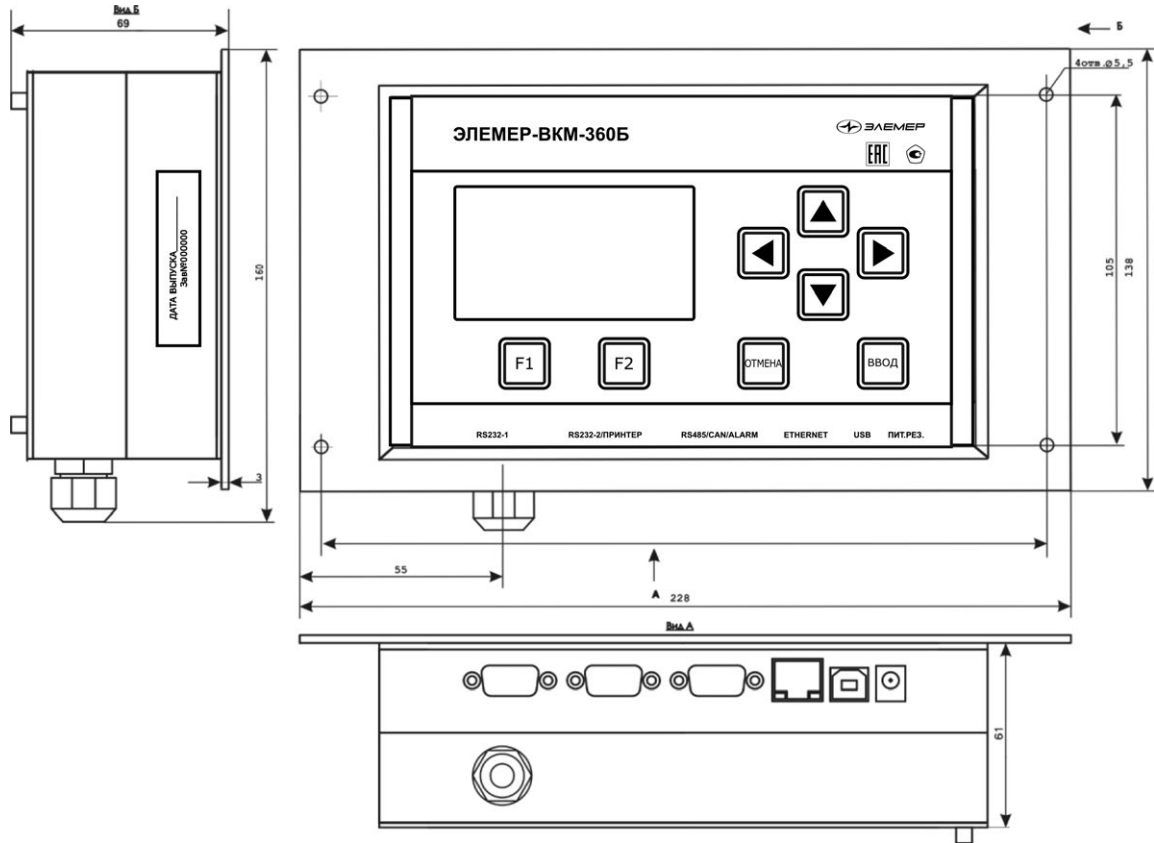
Конструкция вычислителя ЭЛЕМЕР-ВКМ-360Б.

Вычислители ЭЛЕМЕР-ВКМ-360Б изготавливаются в пластмассовом корпусе для настенного монтажа или монтажа на DIN-рейку. Блок вычислений может также изготавливаться в варианте для щитового монтажа.

БВ вычислитель ЭЛЕМЕР-ВКМ-360Б (вариант для монтажа на DIN-рейку)

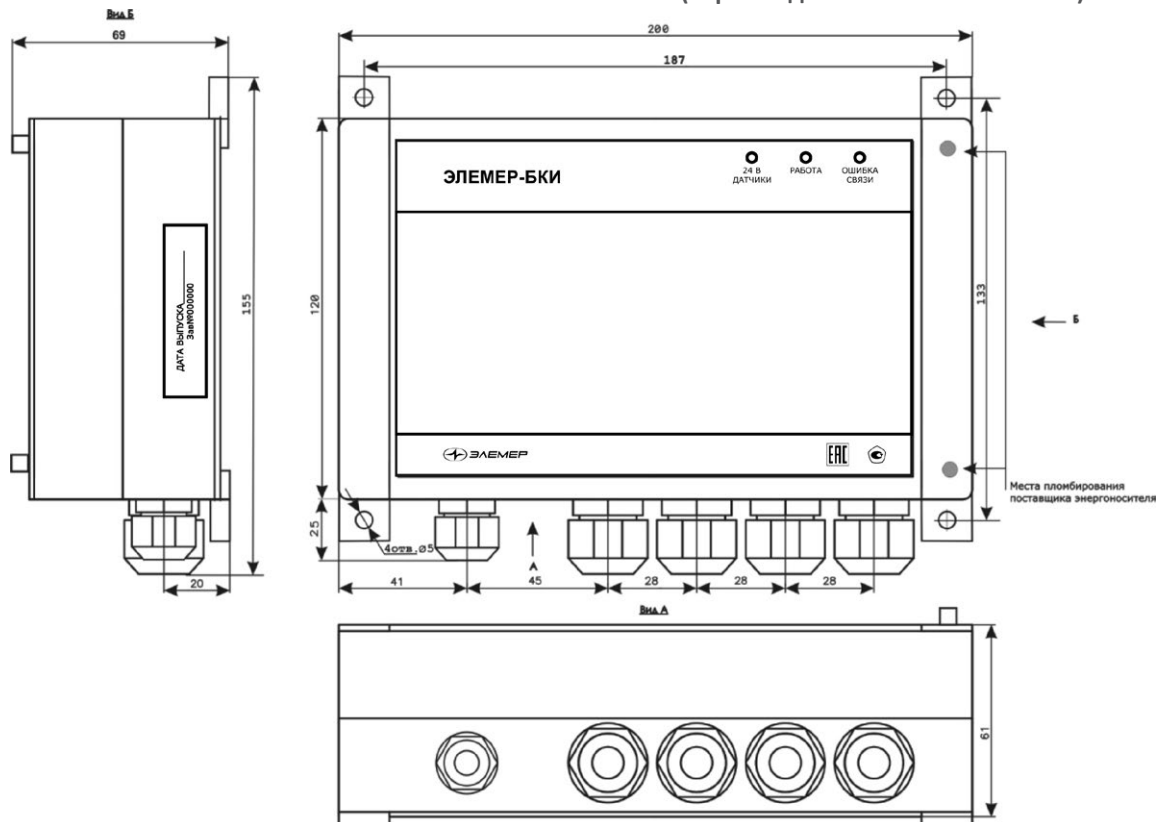


БВ вычислитель ЭЛЕМЕР-ВКМ-360Б (вариант щитового монтажа)



Конструкция ЭЛЕМЕР-БКИ

Блок ЭЛЕМЕР-БКИ вычислителя ЭЛЕМЕР-ВКМ-360Б (вариант для настенного монтажа)



**Пример заказа**

ЭЛЕМЕР-ВКМ-360	Б	1	—	—	1	ГП	ТУ
1	2	3	4	5	6	7	8

1. Тип вычислителя (код при заказе — «ЭЛЕМЕР-ВКМ-360»)
2. Модификация
  - А (код при заказе — А) — блок вычисления (БВ) и блок аналоговых и цифровых входов (БКИ) в едином корпусе
  - Б (код при заказе — Б) — блок вычисления (БВ) и блок аналоговых и цифровых входов (БКИ) в отдельных корпусах
3. Количество блоков БКИ для модификации «ЭЛЕМЕР-ВКМ-360Б»:
  - 1 (код при заказе — 1)
  - 2 (код при заказе — 2)
  - 3 (код при заказе — 3)
  - 4 (код при заказе — 4)
  - Нет (код при заказе — «—»)
4. Не используется (зарезервировано)
5. Кабель для подключения принтера:
  - Да (код при заказе — 1)
  - Нет (код при заказе — «—»)
6. Конструктивное исполнение:
  - Монтаж на стену (код при заказе — 1)
  - Монтаж на DIN рейку (код при заказе — 2)
  - Монтаж щитовой (код при заказе — 3)
7. Поверка (код при заказе — ГП)
8. Обозначение технических условий (ТУ 4218-142-13282997-2017)