

**СОГЛАСОВАНО**

Первый заместитель Генерального директора  
НПП «ЭЛЕМЕР»

 А.В. Косотуров

« 30 » 10 2017 г.

**УТВЕРЖДАЮ**

Генеральный директор  
НПП «ЭЛЕМЕР»

 В.М. Окладников

« 31 » 10 2017 г.

## БОБЫШКИ

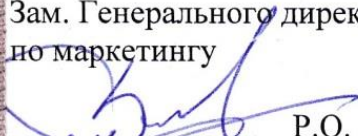
## БП1, БП2, БС1, БС2, БПМ

## ФОРМА ЗАКАЗА


Вводится в действие с « 14 » 11 2017 г.

**СОГЛАСОВАНО**

Зам. Генерального директора  
по маркетингу

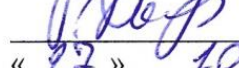
 Р.О. Балуев  
« 24 » 10 2017 г.

Технический директор

 Д.В. Дегтярев  
« 27 » 10 2017 г.

**СОГЛАСОВАНО**

Главный конструктор по  
направлению «Термометрия»


 Р.А. Болтенков  
« 27 » 10 2017 г.

Начальник ОС и ТД

 Л.И. Толбина  
« 27 » 10 2017 г.

**Разработал:**

Руководитель направления «Термометрия»

 А. С. Верендеев

Бобышка приварная общепромышленного применения предназначена для монтажа приборов, отборных устройств и запорной арматуры. Монтаж, испытания и эксплуатация бобышек должны соответствовать требованиям безопасности, предъявляемым к данному типу объекта, на котором монтируется бобышка. Бобышки соединяют с трубопроводом электродуговой или газопламенной сваркой.

Бобышки не включены в перечень товаров, в отношении которых законодательными актами РФ предусмотрена обязательная сертификация.

**Форма заказа — Бобышки БП1**  
**Р<sub>у</sub>=20 МПа. Медная прокладка в комплекте.**

1	2	3	4
БП1	X	X	X

1. Тип бобышки
2. Внутренняя резьба, d (Таблица 1)
3. Длина бобышки, L:
  - 55 мм
  - Длина по заказу
4. Материал:
  - Ст.20 (Базовое исполнение)
  - 12X18Н10Т
  - 10X17Н13М2Т

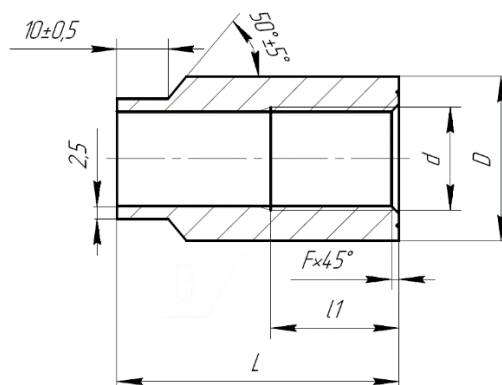


Таблица 1

Резьба, d	Наружный диаметр, D, мм	Длина резьбы, l1, мм
M18x1,5	32	24
M20x1,5	32	24
M27x2	42	32
M33x2	48	32
M39x1,5	53	32
G1/2	32	24
G3/4	42	32

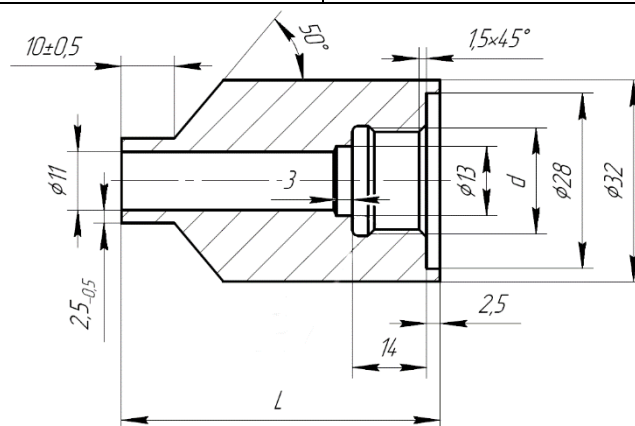
**Пример заказа бобышек БП1**

1	2	3	4
БП1	M20x1,5	55	Ст.20

**Форма заказа — Бобышки БП2 (Подходит для датчиков с подвижным штуцером.)**  
**Р<sub>у</sub>=6,3 МПа. Медная прокладка в комплекте.**

1	2	3	4
БП2	X	X	X

1. Тип бобышки
2. Внутренняя резьба, d: «M20x1,5» или «G1/2»
3. Длина бобышки, L:
  - 55 мм
  - Длина по заказу
4. Материал:
  - Ст.20 (Базовое исполнение)
  - 12X18Н10Т
  - 10X17Н13М2Т



**Пример заказа бобышек БП2**

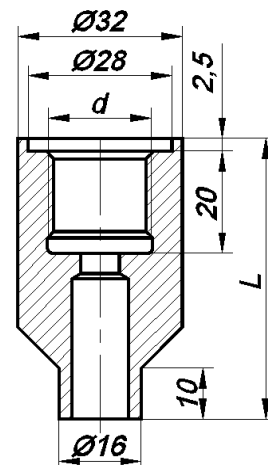
1	2	3	4
БП2	M20x1,5	55	Ст.20

**Форма заказа — Бобышка БПМ (НКГЖ.716361.002-0х.000хх)**

**$R_y=40$  МПа. Медная прокладка в комплекте.**

1	2	3	4
БПМ	X	X	X

1. Тип бобышки
2. Внутренняя резьба, d: «M20x1,5» или «G1/2»
3. Длина бобышки, L:
  - 55 мм
  - Длина по заказу
4. Материал:
  - Ст.20 (Базовое исполнение)
  - 12X18Н10Т

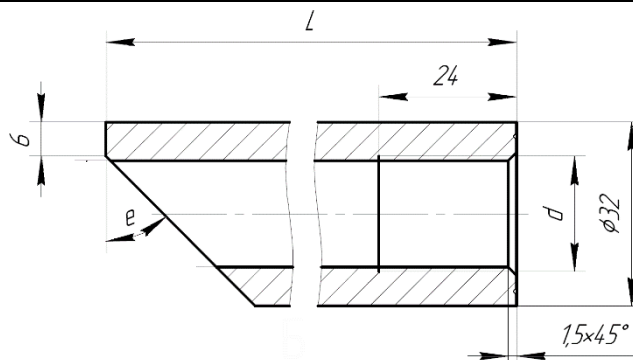


**Форма заказа — Бобышки БС1**

**$R_y=6,3$  МПа. Медная прокладка в комплекте.**

1	2	3	4
БС1	X	X	X

1. Тип бобышки
2. Внутренняя резьба, d: «M20x1,5» или «G1/2»
3. Длина бобышки, L:
  - 100 мм ( $e=45^\circ$ )
  - Длина по заказу (при L более 120 мм,  $e=60^\circ$ )
4. Материал:
  - Ст.20 (Базовое исполнение)
  - 12X18Н10Т



**Пример заказа бобышек БС1**

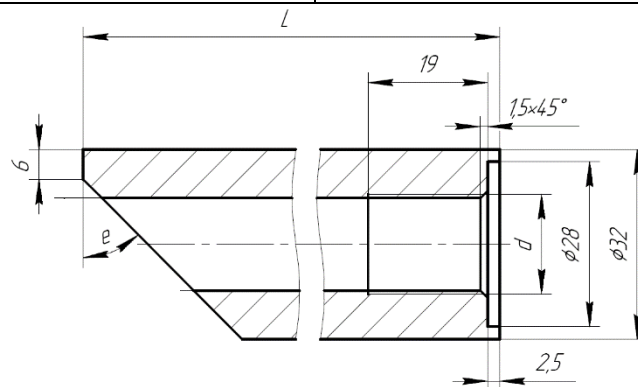
1	2	3	4
БС1	M20x1,5	100	Ст.20

**Форма заказа — Бобышки БС2**

**$R_y=6,3$  МПа. Медная прокладка в комплекте.**

1	2	3	4
БС2	X	X	X

1. Тип бобышки
2. Внутренняя резьба, d: «M20x1,5» или «G1/2»
3. Длина бобышки, L:
  - 100 мм ( $e=45^\circ$ )
  - Длина по заказу (при L более 120 мм,  $e=60^\circ$ )
4. Материал:
  - Ст.20 (Базовое исполнение)
  - 12X18Н10Т



**Пример заказа бобышек БС2**

1	2	3	4
БС2	M20x1,5	100	Ст.20