

Форма заказа

1	2	3	4	5	6	7	8	9	10	11	12	13	14	15	16	17	18	19	20
ТП-0199	X	/X	X	X	X	-	X	Кл.X	-	X	X	X	-	X	X	-	-	ГП	ТУ

1. Модификация преобразователей термоэлектрических (ТП)
2. Вид исполнения
 - — общепромышленное;
 - Ex – взрывозащищённое «искробезопасная электрическая цепь»;
 - А – атомное (повышенной надежности);
 - НЗ – нестандартный заказ (изготавливается по эскизам или образцам заказчиков)
3. Номер конструктивного исполнения.
4. Класс безопасности для приборов с кодом при заказе А:
 - 2, 2Н, 2У, 2НУ, 3, 3Н, 3У, 3НУ (с приемкой уполномоченными организациями);
 - 4 (без приемки).
5. Номинальная статическая характеристика (НСХ).
6. Диапазон измеряемых температур, °С.
7. Не используется.
8. Диаметр монтажной части, мм.
9. Класс допуска.
10. Не используется.
11. Тип спая:
 - изолированный (Из);
 - неизолированный (Н).
12. Длина кабеля Lкаб., м (Базовое исполнение – 1,5 м.)
13. Тип кабеля (согласно НСХ термопары):
 - КТМФФЭ-ХК; -ХА; (кабель выдерживает нагрев до 200 °С)
 - ККМФФЭ-НН; (кабель выдерживает нагрев до 200 °С)
 - КТМФФ-ЖК. (кабель выдерживает нагрев до 200 °С)
14. Не используется.
15. Количество зон измерения – 2...10
16. Длины зон измерения, от 2000 мм до 20000 мм: L₁, L₂, L₃, L₄, L₅, L₆, L₇, L₈, L₉, L₁₀
17. Не используется.
18. Не используется.
19. Госповерка (индекс заказа — ГП)
20. Обозначение технических условий (ТУ 4211-013-13282997-2010)

Пример заказа

1	2	3	4	5	6	7	8	9	10	11	12	13	14	15	16	17	18	19	20
ТП-0199	-	/1	-	ХК (L)	-40..+600	-	3	Кл.2	-	Из	5	КТМСЭ	-	4	300, 600, 800, 900	-	-	ГП	ТУ
ТП-0199	-	/2	-	ХА (K)	-40..+1200	-	4	Кл.1	-	Из	1,5	КТМФС	-	3	100, 500, 1200	-	-	ГП	ТУ

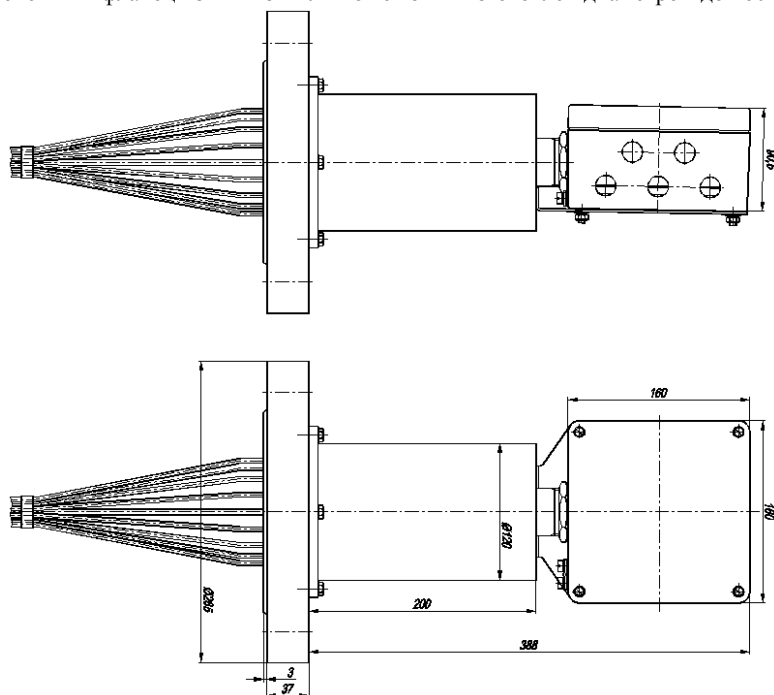
Минимально допустимый радиус изгиба кабеля КТМС при хранении/транспортировке R_{min}=300 мм.

Минимально допустимый радиус изгиба кабеля КТМС при окончательном монтаже R_{min}=30 мм.

ТП-0199/1		НСХ	Диапазон измеряемых температур, °С	Класс допуска	Количество рабочих спаев	Материал защитной оболочки
		ХА (К)	-40...+850	1 или 2	1	03X16H15M3 (AISI 316L)
			-40...+1100	2		20X23H18 (AISI 310)
			-40...+1250	2		ХН45Ю (ЭП747)
		ХК (Л)	-40...+600	2		03X16H15M3 (AISI 316L)
			-40...+850	1 или 2		03X16H15M3 (AISI 316L)
		ЖК (J)	-40...+750	1		ХН45Ю (ЭП747)
03X16H15M3 (AISI 316L)						
Диаметр монтажной части D, мм	Длина монтажной части L, мм	Показатель тепловой инерции изолированный спай, с		Показатель тепловой инерции неизолированный спай, с		
3	Длины зон L, выбираются при заказе от 2000 мм до 20 000 мм	3		2		
4		7		3		
4,5		8		3		
6		10		4		

ТП-0199/2		НСХ	Диапазон измеряемых температур, °С	Класс допуска	Количество рабочих спаев	Материал защитной оболочки
		ХА (К)	-40...+850	1 или 2	1	03X16H15M3 (AISI 316L)
			-40...+1100	2		20X23H18 (AISI 310)
			-40...+1250	2		ХН45Ю (ЭП747)
		ХК (Л)	-40...+600	2		03X16H15M3 (AISI 316L)
			-40...+850	1 или 2		03X16H15M3 (AISI 316L)
		ЖК (J)	-40...+750	2		ХН45Ю (ЭП747)
03X16H15M3 (AISI 316L)						
Диаметр монтажной части D, мм	Длина монтажной части L, мм	Показатель тепловой инерции изолированный спай, с		Показатель тепловой инерции неизолированный спай, с		
3	Длины зон L, выбираются при заказе от 2000 мм до 20 000 мм	3		2		
4		7		3		
4,5		8		3		
6		10		4		

Крепежный фланец из 12X18Н10Т может быть изготовлен диаметром до 260 мм.



По согласованию возможна комплектация клеммной коробкой (КМЧ).