

Бобышки БП и БС

Вспомогательная арматура для преобразователей температуры



- Бобышки предназначены для установки термопреобразователей в трубопроводах теплоэлектростанций (ТЭС) или в других производственных системах. Могут поставляться как самостоятельное изделие

Назначение

Бобышка приварная общепромышленного применения предназначена для монтажа приборов, отборных устройств и запорной арматуры. Монтаж, испытания и эксплуатация бобышек должны соответствовать требованиям безопасности, предъявляемым к данному типу объекта, на котором монтируется бобышка. Бобышки соединяют с трубопроводом электродуговой или газопламенной сваркой.

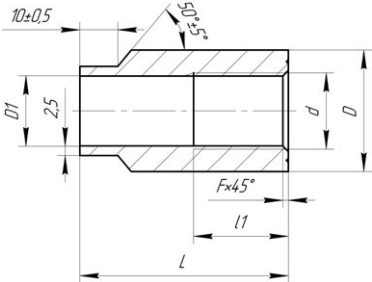
Бобышки не включены в перечень товаров, в отношении которых законодательными актами РФ предусмотрена обязательная сертификация.

Конструктивные исполнения

Бобышка БП1

$P_y = 20$ МПа. Медная прокладка в комплекте.

Таблица 1

Конструктив	Резьба, d	Наружный диаметр, D, мм	Длина резьбы, l1, мм
	M18×1,5	32	24
	M20×1,5	32	24
	M27×2	42	32
	M33×2	48	32
	M39×1,5	53	32
	G1/2	32	24
	G3/4	42	32

Пример заказа бобышки БП1

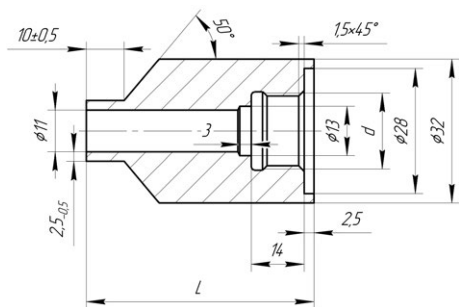
БП1	M20×1,5	55	Ст.20
1	2	3	4

1. Тип бобышки
2. Внутренняя резьба, d (таблица 1)
3. Длина бобышки, L:
 - 55 мм
 - Длина по заказу
4. Материал:
 - Ст.20
 - Базовое исполнение
 - 12X18H10T
 - 10X17H13M2T

Вспомогательная арматура для преобразователей температуры

Бобышка БП2 (подходит для датчиков с подвижным штуцером)

$P_y = 6,3$ МПа. Медная прокладка в комплекте.



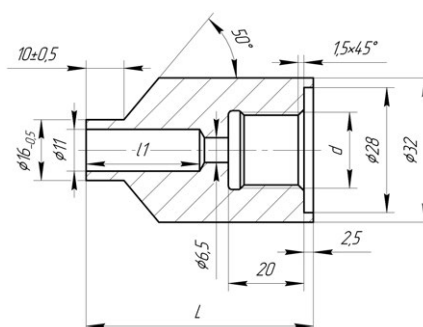
Пример заказа бобышки БП2

БП2	M20×1,5	55	Ст.20
1	2	3	4

1. Тип бобышки
2. Внутренняя резьба, d: «M20×1,5» или «G1/2»
3. Длина бобышки, L:
 - 55 мм
 - Длина по заказу
4. Материал:
 - Ст.20
 - Базовое исполнение
 - 12X18Н10Т
 - 10X17Н13М2Т

Бобышка БПМ (НКГЖ.716361.002-0х.000хх)

$P_y = 40$ МПа. Медная прокладка в комплекте.



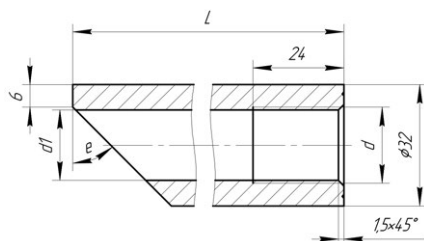
Пример заказа бобышки БПМ

БПМ	M20×1,5	55	Ст.20
1	2	3	4

1. Тип бобышки
2. Внутренняя резьба, d: «M20×1,5» или «G1/2»
3. Длина бобышки, L:
 - 55 мм
 - Длина по заказу
4. Материал:
 - Ст.20
 - Базовое исполнение
 - 12X18Н10Т

Бобышка БС1

$P_y = 6,3$ МПа. Медная прокладка в комплекте.



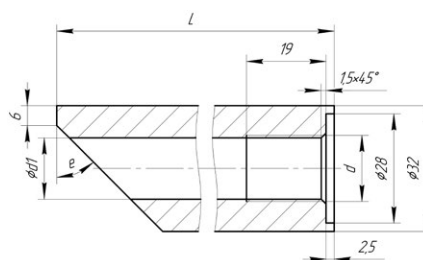
Пример заказа бобышки БС1

БС1	M20×1,5	100	Ст.20
1	2	3	4

1. Тип бобышки
2. Внутренняя резьба, d: «M20×1,5» или «G1/2»
3. Длина бобышки, L:
 - 100 мм (e = 45°)
 - Длина по заказу (при L более 120 мм, e = 60°)
4. Материал:
 - Ст.20
 - Базовое исполнение
 - 12X18Н10Т

Бобышка БС2

$P_y = 6,3$ МПа. Медная прокладка в комплекте.



Пример заказа бобышки БС1

БС1	M20×1,5	100	Ст.20
1	2	3	4

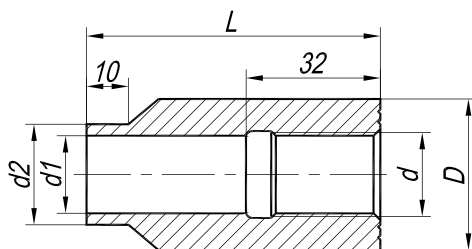
1. Тип бобышки
2. Внутренняя резьба, d: «M20×1,5» или «G1/2»
3. Длина бобышки, L:
 - 100 мм (e = 45°)
 - Длина по заказу (при L более 120 мм, e = 60°)
4. Материал:
 - Ст.20
 - Базовое исполнение
 - 12X18Н10Т

Бобышки БП1А

Назначение

Бобышка приварная предназначена для монтажа приборов, отборных устройств и запорной арматуры. Монтаж, испытания и эксплуатация бобышек должны соответствовать требованиям безопасности, предъявляемым к данному типу объекта, на котором монтируется бобышка. Бобышки соединяют с трубопроводом электродуговой или газопламенной сваркой.

Габаритные размеры



Маркировка

Таблица 1

Маркировка бобышки	d	D	d1	d2	L
Материал 08X18H10T					
БП1А-М20×1,5-55-08X18H10T	M20×1,5	36	18,5	24	55
БП1А-М20×1,5-70-08X18H10T					70
БП1А-М20×1,5-80-08X18H10T					80
БП1А-М20×1,5-100-08X18H10T					100
БП1А-М20×1,5-110-08X18H10T					110
БП1А-М27×2-55-08X18H10T	M27×2	45	24,5	30	55
БП1А-М27×2-70-08X18H10T					70
БП1А-М27×2-80-08X18H10T					80
БП1А-М27×2-100-08X18H10T					100
БП1А-М27×2-110-08X18H10T					110
БП1А-М33×2-55-08X18H10T	M33×2	50	30,5	36	55
БП1А-М33×2-70-08X18H10T					70
БП1А-М33×2-80-08X18H10T					80
БП1А-М33×2-100-08X18H10T					100
БП1А-М33×2-110-08X18H10T					110
Материал Сталь 20					
БП1А-М20×1,5-55-Сталь 20	M20×1,5	36	18,5	24	55
БП1А-М20×1,5-70-Сталь 20					70
БП1А-М20×1,5-80-Сталь 20					80
БП1А-М20×1,5-100-Сталь 20					100
БП1А-М20×1,5-110-Сталь 20					110
БП1А-М27×2-55-Сталь 20	M27×2	45	24,5	30	55
БП1А-М27×2-70-Сталь 20					70
БП1А-М27×2-80-Сталь 20					80
БП1А-М27×2-100-Сталь 20					100
БП1А-М27×2-110-Сталь 20					110
БП1А-М33×2-55-Сталь 20	M33×2	50	30,5	36	55
БП1А-М33×2-70-Сталь 20					70
БП1А-М33×2-80-Сталь 20					80
БП1А-М33×2-100-Сталь 20					100
БП1А-М33×2-110-Сталь 20					110

Пример заказа бобышки БП1

БП1А	—	M20×1,5	55	08X18H10T	ТУ
1	2	3	4	5	6

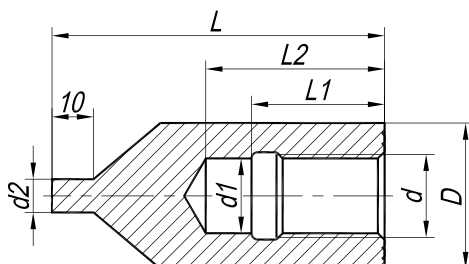
1. Тип бобышки
2. Не используется
3. Внутренняя резьба, d (Таблица 1)
4. Длина бобышки, L (Таблица 1) — длина по заказу
5. Материал:
 - 08X18H10T
Базовое исполнение
 - Сталь 20
6. Технические условия ТУ4211-095-13282997-2011

Бобышки БП1А-ОСТ

Назначение

Бобышка приварная предназначена для монтажа приборов, отборных устройств и запорной арматуры. Монтаж, испытания и эксплуатация бобышек должны соответствовать требованиям безопасности, предъявляемым к данному типу объекта, на котором монтируется бобышка. Бобышки соединяют с трубопроводом электродуговой или газопламенной сваркой.

Габаритные размеры



Маркировка

Таблица 1

Маркировка бобышки по ОСТ	d	D	d1	d2	L	L1	L2
Материал 08X18H10T							
01 ОСТ 24.125.22	M20×1,5	35	18	8	80	32	40
02 ОСТ 24.125.22					110		60
05 ОСТ 24.125.22	M27×2	44	24		80		40
06 ОСТ 24.125.22					110		60
09 ОСТ 24.125.22	M33×2	56	30		80		40
10 ОСТ 24.125.22					110		60
Материал Сталь 20							
01 ОСТ 24.125.57	M20×1,5	34	18	8	80	32	40
02 ОСТ 24.125.57					110		60
03 ОСТ 24.125.57	M27×2	44	24		80		40
04 ОСТ 24.125.57					110		60
05 ОСТ 24.125.57	M33×2	55	30		80		40
06 ОСТ 24.125.57					110		60

Пример заказа бобышки БП1

БП1А-ОСТ	—	M20x1,5	80	08X18H10T
1	2	3	4	5

1. Тип бобышки
2. Не используется
3. Внутренняя резьба, d (Таблица 1)
4. Длина бобышки, L (Таблица 1) — длина по заказу
5. Материал:
 - 08X18H10T
Базовое исполнение
 - Сталь 20