

РОССИЙСКИЙ  
ПРИБОРОСТРОИТЕЛЬНЫЙ ЗАВОД



## ЭЛЕМЕР-AИР-30М

Преобразователи давления с HART и FOUNDATION Fieldbus  
с верифицированным DD-описанием

- Сертифицированы в ИНТЕРГАЗСЕРТ
- Соответствуют требованиям NAMUR NE 43 и NAMUR NE 107
- Уровень полноты безопасности 2 (SIL 2)
- Встроенный модуль грозозащиты
- Режим цифрового калибратора давления
- Основная погрешность — от  $\pm 0,04\%$



Интеллектуальные датчики давления ЭЛЕМЕР-AИР-30М с HART-протоколом и со встроенными реле сигнализации

### Виды измеряемого давления

Вид давления	Верхние пределы измерений
Абсолютное давление (ДА)	1 кПа...16 МПа
Избыточное давление (ДИ)	0,063 кПа...100 МПа
Избыточное давление-разрежение (ДИВ)	±0,03 кПа...(-0,1 МПа...2,4 МПа)
Дифференциальное давление (ДД)	0,063 кПа...10 МПа
Гидростатическое давление (ДГ)	1 кПа...250 кПа

### Высокие метрологические характеристики

Параметр	Значение
Глубина перенастройки	1:100
Количество перенастраиваемых диапазонов	11
Основная приведенная погрешность	±0,04%
Дополнительная температурная погрешность	±0,05% / 10 °C
Дополнительная температурная погрешность в диапазоне от -40...+60 °C	±0,12% / 1 МПа
Влияние статического давления	±0,007% / 1 МПа

### Виды исполнений

Вид исполнений	Код
Взрывозащищенное «искробезопасная электрическая цепь»	Ex (0Ex ia IIC T6 Ga X)
Взрывозащищенное «взрывонепроницаемая оболочка»	Exd (1Ex db IIC T6 Gb X)
Взрывозащищенное «взрывонепроницаемая оболочка» и «искробезопасная электрическая цепь»	Exdia (0Ex ia IIC T6 Ga X, 1Ex db IIC T6 Gb X)
Кислородное	К
Атомное (повышенной надежности)	А

### Функциональные возможности

- Выходные сигналы — 4...20 мА; 4...20 мА/0...5 мА (по выбору); 8...3,2 В; 0,5...4,5 В; 1...5 В; HART, FOUNDATION Fieldbus
- 2 устройства сигнализации — оптореле (~250 В × 100 мА), электромеханическое реле (~250 В × 3 А)
- Русскоязычное меню прибора — для конфигурации и калибровки параметров
- Внутренняя и наружная герметичная клавиатура
- Функционирование с HART-модемом и HART-коммуникатором
- Соответствует требованиям NAMUR NE 43 и NAMUR NE 107
- Режим цифрового калибратора давления для тестирования измерительных каналов
- Встроенный и внешний модуль грозозащиты
- Надежная защита паролем

### Сенсоры с высокой стабильностью измерений

- Кремниевые пьезорезистивные сенсоры по технологии КНК
- Перегрузочная способность — до 1500% от ВПИ
- Коррозионностойкие мембраны: 316L, хастиеллой, тантал, монель, фторопласт, золоченая мембрана
- Присоединение к процессу: M20×1,5, G/2, G1/4, 1/2NPT (до 100 МПа)



### Информативная панель управления

Цифрографический ЖК-индикатор с яркой подсветкой

Отображение единиц измерений: кПа, МПа; кгс/см<sup>2</sup>; %

Физический переключатель для защиты параметров

Индикатор с цветовой индикацией в соответствии с NAMUR NE 107

3-кнопочная клавиатура для входа в меню и конфигурации

Дискретное вращение индикатора — 90°, 180°, 270°




### Работа в условиях промышленных помех

- Электромагнитная совместимость (ЭМС) — IV-A
- Грозовые и электростатические разряды
- Радиочастотные и кондуктивные помехи
- Вибростойкость (группа V2) — 150 Гц / 2 г / 0,15 мм
- Сейсмостойкость (шкала MSK-64) — 9 баллов
- Уровень полноты безопасности 2 (SIL 2)



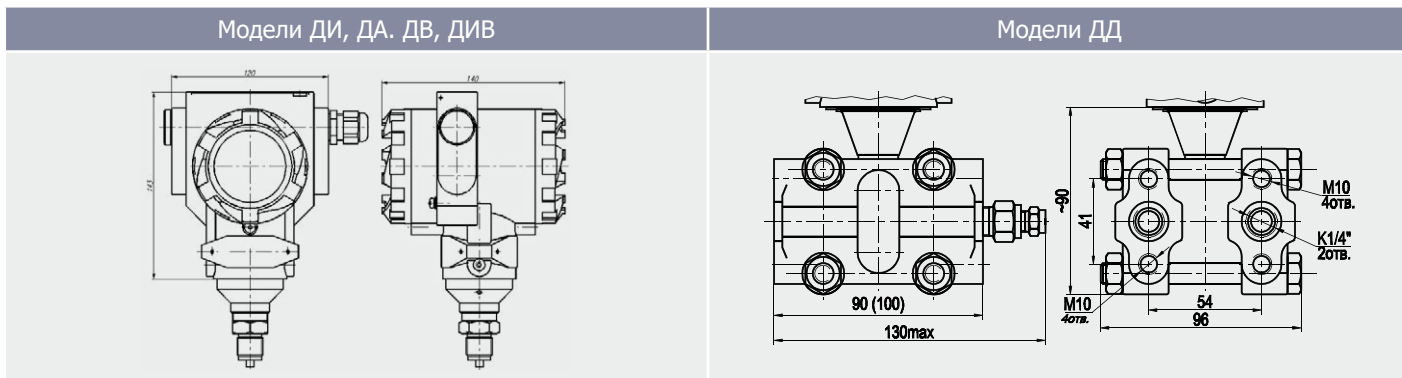
## Технические характеристики ЭЛЕМЕР-АИР-30М

Модели ДИ, ДА, ДВ, ДИВ		Модели ДД	Модели ДГ фланцевые
			
Верхние пределы измерений	Абсолютное давление (ДА)	1 кПа...16 МПа	
	Избыточное давление (ДИ)	0,063 кПа...100 МПа	
	Избыточное давление-разрежение (ДИВ)	±0,03 кПа...(–0,1 МПа...2,4 МПа)	
	Дифференциальное давление (ДД)	0,063 кПа...10 МПа	
	Гидростатическое давление (ДГ)	1 кПа...250 кПа	
Глубина перенастройки диапазонов		1:100	
Количество перенастраиваемых диапазонов		11	
Выходной сигнал		4...20 мА; 4...20 мА/0...5 мА (по выбору); 8...3.2 В; 0.5...4.5 В; 1...5 В; HART, FOUNDATION fieldbus	
Конфигурирование		Клавиатура (внутренняя или наружная), HART-протокол	
Функция извлечения квадратного корня		Конфигурируется потребителем	
Погрешность		от ±0,04 %	
Климатические исполнения		–40...+70 °С, ТЗ (–25...+80 °С), –55...+70 °С, УХЛ1 (–60...+70 °С)	
Пылевлагозащита		IP65, IP67	
Варианты исполнения		Общепромышленное, Ex (0Ex ia IIC T6 Ga X), Exd (1Ex db IIC T6 Gb X), Exdia (Ex + Exd), К — кислородное, УПБ 2 (SIL2)	
Встроенный модуль грозозащиты		Модуль грозозащиты УЗП	
Индикация		Жидкокристаллический (ЖК) цифро-графический индикатор с яркой подсветкой и графической шкалой (2 × 39 сегментов)	
Вращение индикатора		Дискретно с шагом 90°, 180°, 270°	
Вращение корпуса на		±135°	
Сенсоры		Кремниевые пьезорезистивные по технологии КНК	
Перегрузочная способность от верхнего предела измерений (ДИ, ДА, ДВ, ДИВ)		350...1500 %	
Соответствует требованиям		NAMUR NE43 и NAMUR NE 107	
Соответствует требованиям		Уровня полноты безопасности 2 (SIL 2)	
Межповерочный интервал		5 лет	
Гарантия		24 месяца (с момента ввода в эксплуатацию) или 36 месяцев (с момента отгрузки)	

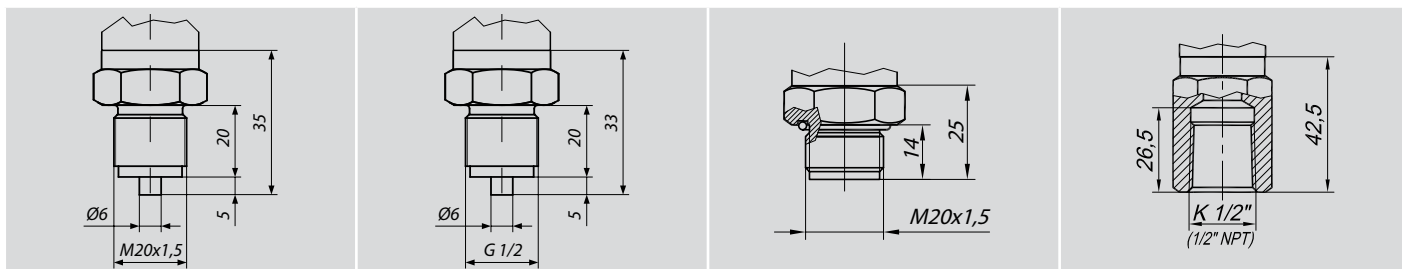
### Электрическое подключение

КВМ	КМР	КБ13 (17)	К13	PGM
				

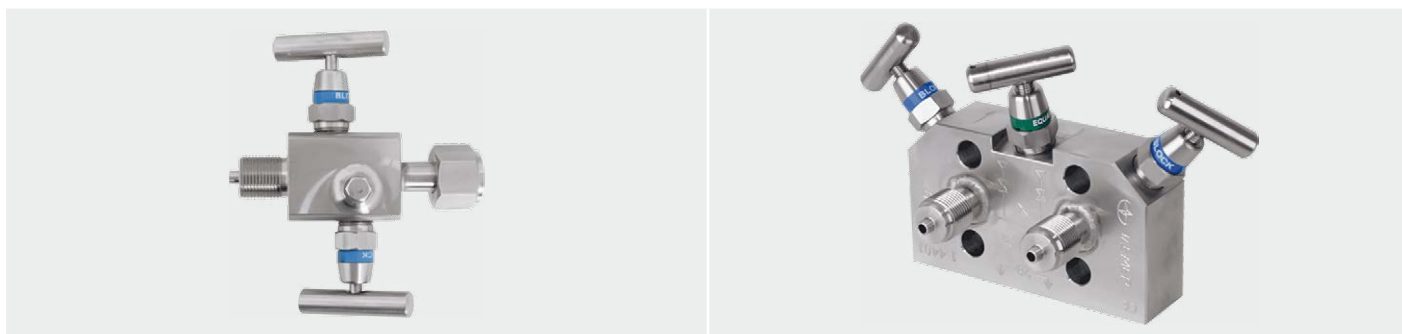
## Габаритные размеры



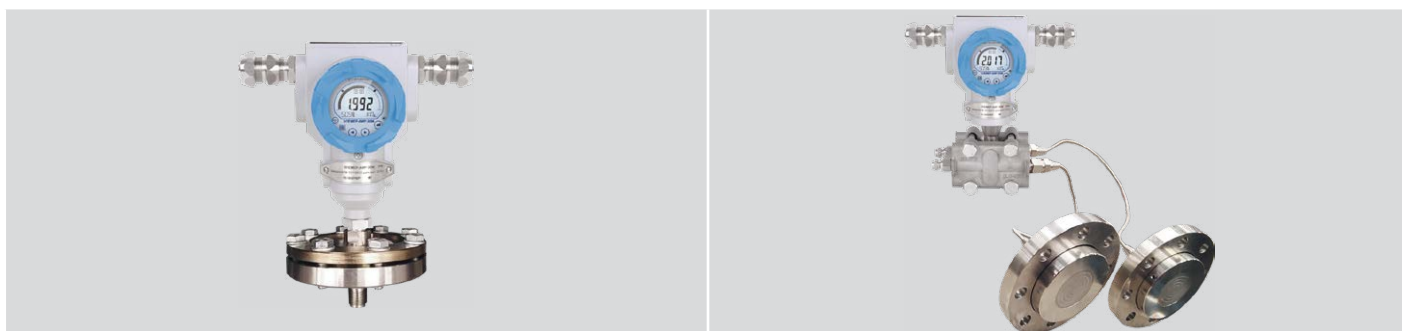
## Присоединение к процессу



## Опрессовка с вентильным блоком (запорная арматура)



## Сборки с разделителями сред



## Средства HART-коммуникации





124489, Россия, Москва, Зеленоград, пр-д 4807, д. 7, стр. 1  
Тел. горячей линии службы техподдержки: +7 800 100-51-47  
Тел.: +7 495 988-48-55, доб. 118  
e-mail: [elemer@elemer.ru](mailto:elemer@elemer.ru)