



**ПРЕОБРАЗОВАТЕЛИ ИЗМЕРИТЕЛЬНЫЕ
(БАРЬЕРЫ ИСКРОЗАЩИТЫ)
«ЭЛЕМЕР-БРИЗ 420P-EX»**

РУКОВОДСТВО ПО ЭКСПЛУАТАЦИИ

НКГЖ.411531.004-02РЭ

СОДЕРЖАНИЕ

1 Введение.....	3
2 Описание и работа.....	3
2.1 Назначение изделий.....	3
2.2 Технические характеристики	6
2.3 Устройство и работа	10
2.4 Конфигурирование БРИЗ	14
2.5 Обеспечение требований функциональной безопасности	31
2.6 Средства обеспечения взрывозащиты	31
2.7 Маркировка и пломбирование	33
2.8 Упаковывание.....	33
3 Использование изделий по назначению.....	34
3.1 Подготовка изделий к использованию	34
3.2 Использование изделий	36
4 Методика поверки	37
5 Техническое обслуживание	38
6 Хранение.....	40
7 Транспортирование	40
8 Утилизация	40
ПРИЛОЖЕНИЕ А Схемы электрические соединений БРИЗ.....	41
ПРИЛОЖЕНИЕ Б Таблички с маркировкой	45
ПРИЛОЖЕНИЕ В Пример записи обозначения при заказе БРИЗ	47

1 ВВЕДЕНИЕ

1.1 Руководство по эксплуатации содержит сведения о конструкции, принципе действия, характеристиках преобразователей измерительных (барьеров искрозащиты) «ЭЛЕМЕР-БРИЗ 420P-Ex» (далее – БРИЗ) и указания, необходимые для правильной и безопасной эксплуатации БРИЗ.

2 ОПИСАНИЕ И РАБОТА

2.1 Назначение изделий

2.1.1 БРИЗ предназначены для измерений и преобразования сигналов, поступающих от преобразователей с унифицированными выходными сигналами в унифицированный сигнал постоянного тока от 4 до 20 мА.

БРИЗ обеспечивают питание, гальваническую развязку и искрозащиту регуляторов, клапанов, задвижек и других устройств с унифицированным входным токовым сигналом от 4 до 20 мА с возможностью передачи цифровых сигналов HART-протокола из взрывоопасной зоны во взрывобезопасную и наоборот.

2.1.2 БРИЗ применяются в различных технологических процессах в промышленности и энергетике. Преобразователи измерительные (барьеры искрозащиты) «ЭЛЕМЕР-БРИЗ 420P-Ex» соответствуют требованиям «Общих правил взрывобезопасности для взрывопожароопасных химических, нефтехимических и нефтеперерабатывающих производств» и могут применяться в системах противоаварийной автоматической защиты (ПАЗ) компрессоров, насосов и другого технологического оборудования в различных областях промышленности.

2.1.3 БРИЗ монтируются на металлической рейке DIN.

2.1.4 БРИЗ являются микропроцессорными приборами и предназначены для функционирования в автономном режиме. БРИЗ осуществляют контроль достоверности входных сигналов.

2.1.5 В зависимости от схемно-конструктивного исполнения БРИЗ выполнены в соответствии с таблицей 2.1.

Таблица 2.1 – Код исполнения в зависимости от количества входов/выходов прибора и типа корпуса

Код заказа	Количество и характеристика каналов		Тип корпуса (ширина)	Шинный соединитель
	Каналы входные аналоговые	Каналы выходные аналоговые		
K1-12	1	1	12,5 мм	-
K2-12	2	2	12,5 мм	-
K1-12Ш	1	1	12,5 мм	имеется
K2-12Ш	2	2	12,5 мм	имеется

2.1.6 Для формирования токового выходного сигнала дополнительного питания не требуется.

2.1.7 БРИЗ выполнены во взрывозащищенном исполнении:

- соответствуют требованиям ТР ТС 012/2011, ГОСТ 31610.0-2019 (IEC 60079-0:2017), ГОСТ 31610.11-2014 (IEC 60079-11:2011), имеют вид взрывозащиты «искробезопасная электрическая цепь «i»», маркировку взрывозащиты [Ex ia Ga] IIC;
- соответствуют требованиям ТР ТС 012/2011, ГОСТ 31610.0-2019 (IEC 60079-0:2017), ГОСТ 31610.15-2014/IEC 60079-15:2010, имеют вид взрывозащиты «n», маркировку взрывозащиты 2Ex nA [ia Ga] IIC T4 Gc X.

Взрывозащищенные БРИЗ с видом взрывозащиты «n» предназначены для применения во взрывоопасных зонах помещений и наружных установок согласно Ex-маркировке, требованиями ТР ТС 012/2011 и других нормативных документов, регламентирующих применение электрооборудования во взрывоопасных зонах.

Взрывозащищенные БРИЗ с видом взрывозащиты «искробезопасная электрическая цепь «i»» предназначены для применения вне взрывоопасных зон и связанное искробезопасными внешними цепями с электротехническими устройствами, установленными во взрывоопасных зонах, в соответствии Ex-маркировке, требованиями ТР ТС 012/2011 и других нормативных документов, регламентирующих применение электрооборудования во взрывоопасных зонах.

2.1.8 К взрывозащищенным БРИЗ с установленной маркировкой взрывозащиты могут подключаться серийные приборы, удовлетворяющие требованиям п. 7.3.72 ПУЭ, ГОСТ IEC 60079-14-2013, устанавливаемые во взрывоопасных зонах помещений и наружных установок согласно гл. 7.3 ПУЭ, гл. 3.4 ПТЭЭП и другим нормативным документам, регламентирующим применение электрооборудования во взрывоопасных зонах, а также серийно выпускаемое оборудование общего назначения, соответствующее требованиям гл. 7.3 ПУЭ.

2.1.9 БРИЗ являются:

- по числу преобразуемых входных сигналов – одноканальными (код при заказе K1-12, K1-12Ш), двухканальным (код при заказе K2-12, K2-12Ш);
- по числу выходных сигналов – одноканальными (код при заказе K1-12, K1-12Ш), двухканальным (код при заказе K2-12, K2-12Ш);
- по зависимости выходного сигнала от входного – с линейной зависимостью;
- по связи между входными и выходными цепями – без гальванической связи;
- по связи между входными каналами, выходными каналами и сетью питания – без гальванической связи;
- по связи между входными каналами – без гальванической связи;
- по связи между выходными каналами – без гальванической связи.

2.1.10 По устойчивости к климатическим воздействиям при эксплуатации БРИЗ соответствуют группе исполнения С3 по ГОСТ Р 52931-2008, но при температуре окружающего воздуха

- от минус 20 °С до плюс 70 °С (для «ЭЛЕМЕР-БРИЗ 420Р-Ех/К1-12», «ЭЛЕМЕР-БРИЗ 420Р-Ех/К1-12Ш», «ЭЛЕМЕР-БРИЗ 420Р-Ех/К2-12», «ЭЛЕМЕР-БРИЗ 420Р-Ех/К2-12Ш»);
- от минус 40 °С до плюс 70 °С (для «ЭЛЕМЕР-БРИЗ 420Р-Ех/К1-12-SIL», «ЭЛЕМЕР-БРИЗ 420Р-Ех/К1-12Ш-SIL»).

2.1.11 В соответствии с ГОСТ 17516.1-90 по устойчивости к механическим воздействиям при эксплуатации БРИЗ относятся к группе исполнения М6.

2.1.12 В соответствии с ГОСТ 14254-2015 степень защиты от попадания внутрь БРИЗ твердых тел, пыли и воды – IP20.

2.1.13 БРИЗ нормально функционируют и не создают помех в условиях совместной работы с аппаратурой систем и элементов, для которых они предназначены, а также с аппаратурой другого назначения, которая может быть использована совместно с данными БРИЗ в типовой помеховой ситуации.

2.1.14 По устойчивости к электромагнитным помехам БРИЗ соответствуют ТР ТС 020/2011, ГОСТ Р МЭК 61326-1-2014 и таблице 2.2.

Таблица 2.2 – Устойчивость к электромагнитным помехам по ГОСТ Р МЭК 61326-1-2014

Степень жесткости электромагнитной обстановки по ГОСТ	Характеристика видов помех	Значение	Критерий качества функционирования
2 ГОСТ Р 51317.4.5-99	Микросекундные импульсные помехи большой энергии: подача помехи по схеме «провод-провод»	0,5 кВ	А
3 ГОСТ Р 51317.4.5-99	Микросекундные импульсные помехи большой энергии: подача помехи по схеме «провод-земля»	1 кВ	А
3 ГОСТ 30804.4.4-2013	Наносекундные импульсные помехи в цепи ввода вывода	1 кВ	А
4 ГОСТ 30804.4.4-2013		2 кВ	В
3 ГОСТ 30804.4.4-2013	Наносекундные импульсные помехи в цепи питания	1 кВ	А
4 ГОСТ 30804.4.4-2013		2 кВ	В
3 ГОСТ 30804.4.2-2013	Электростатические разряды: - контактный разряд	8 кВ	А
	- воздушный разряд	15 кВ	А

Степень жесткости электромагнитной обстановки по ГОСТ	Характеристика видов помех	Значение	Критерий качества функционирования
3 ГОСТ Р 51317.4.6-99	Кондуктивные помехи в полосе частот от 0,15 до 80 МГц	10 В	А
5 ГОСТ Р 50648-94	Магнитное поле промышленной частоты - длительное магнитное поле	40 А/м	А
5 ГОСТ Р 50648-94	Магнитное поле промышленной частоты - кратковременное магнитное поле	600 А/м	А
3 ГОСТ 30804.4.3-2013	Радиочастотные электромагнитные поля в полосе частот от 80 до 1000 МГц	10 В/м	А
5 ГОСТ 30336-95	Импульсное магнитное поле	600 А/м	А
4 ГОСТ Р 50652-94	Затухающее колебательное магнитное поле	30 А/м	А
5 ГОСТ Р 50652-94		100 А/м	В
ГОСТ 30805.22-2013 класс А*	Эмиссия промышленных помех на расстоянии 10 м в полосе частот от 30 до 230 МГц в окружающее пространство	40 дБ	-
ГОСТ 30805.22-2013 класс А*	Эмиссия промышленных помех на расстоянии 10 м в полосе частот от 230 до 1000 МГц в окружающее пространство	47 дБ	-

Примечания

1 * Класс А – категория оборудования по ГОСТ 30805.22.

2 БРИЗ нормально функционируют и не создают помех в условиях совместной работы с аппаратурой систем и элементов, для которых они предназначены, а также с аппаратурой другого назначения, которая может быть использована совместно с данными преобразователями в типовой помеховой ситуации.

2.2 Технические характеристики

2.2.1 Основные метрологические характеристики БРИЗ соответствуют приведенным в таблице 2.3.

Таблица 2.3 – Основные метрологические характеристики

Диапазон входного сигнала, мА	Диапазон выходного сигнала, мА	Пределы допускаемой основной приведенной погрешности аналогового выхода γ , %, для индекса заказа (кода класса точности)		
		А	В	С(*)
от 4 до 20	от 4 до 20	$\pm 0,05$	$\pm 0,1$	$\pm 0,2$

Примечание – * Базовое исполнение.

2.2.2 Время установления рабочего режима (предварительный прогрев) не более 15 мин.

2.2.2.1 Время включения БРИЗ, измеряемое как время от включения питания преобразователя до установления аналогового выходного сигнала с погрешностью не более 5 % от установившегося значения, составляет не более 0,8 с.

2.2.3 Предел допускаемой дополнительной погрешности БРИЗ, вызванной изменением температуры окружающего воздуха от нормальной (20 ± 5) °С до любой температуры в пределах от минус 20 °С до плюс 70 °С на каждые 10 °С изменения температуры, не превышает 0,5 предела допускаемой основной погрешности.

2.2.4 Предел допускаемой дополнительной погрешности БРИЗ, вызванной воздействием повышенной влажности (до 95 % при 35 °С), не превышает 0,2 предела допускаемой основной погрешности.

2.2.5 Предел допускаемой дополнительной погрешности БРИЗ, вызванной воздействием постоянных магнитных полей и (или) переменных полей сетевой частоты напряженностью до 400 А/м, не превышает 0,2 предела допускаемой основной погрешности.

2.2.6 Предел допускаемой дополнительной погрешности БРИЗ во время воздействия вибрации не превышает 0,2 предела допускаемой основной погрешности.

2.2.7 Предел допускаемой дополнительной погрешности БРИЗ, вызванной изменением напряжения питания от номинального до максимального и минимально допустимого значения, не превышает 0,2 предела допускаемой основной погрешности.

2.2.8 Сопротивление нагрузки не более 0,6 кОм.

2.2.9 Питание БРИЗ осуществляется от источника питания постоянного тока напряжением от 18 до 42 В с номинальным напряжением ($24,0\pm 2,4$) В:

- через клеммный соединитель для исполнения К1-12, К2-12;
- через общую шину питания для исполнения К1-12Ш, К2-12Ш.

2.2.10 Мощность, потребляемая БРИЗ от источника питания постоянного тока, не превышает:

- 2,5 Вт для исполнения К1-12, К1-12Ш;
- 5 Вт для исполнения К2-12, К2-12Ш.

2.2.11 Номинальное напряжение холостого хода выходных цепей (24 ± 1).

2.2.12 Электрическая прочность изоляции

2.2.12.1 Изоляция входных цепей БРИЗ относительно электрических цепей питания в зависимости от условий эксплуатации выдерживает в течение 1 мин действие испытательного напряжения практически синусоидальной формы частотой от 45 до 65 Гц:

- 500 В при температуре окружающего воздуха (20 ± 5) °С и относительной влажности от 30 до 80 %;

- 300 В при температуре окружающего воздуха (25 ± 3) °С при относительной влажности (90 ± 3) %.

2.2.12.2 Изоляция входных цепей БРИЗ относительно выходных каналов в зависимости от условий эксплуатации выдерживает в течение 1 мин действие испытательного напряжения практически синусоидальной формы частотой от 45 до 65 Гц:

- 1500 В при температуре окружающего воздуха (20 ± 5) °С и относительной влажности от 30 до 80 %;
- 900 В при температуре окружающего воздуха (25 ± 3) °С при относительной влажности (90 ± 3) %.

2.2.12.3 Изоляция входных цепей БРИЗ (с кодами при заказе К2-12, К2-12Ш) между собой в зависимости от условий эксплуатации выдерживает в течение 1 мин действие испытательного напряжения практически синусоидальной формы частотой от 45 до 65 Гц:

- 100 В при температуре окружающего воздуха (20 ± 5) °С и относительной влажности от 30 до 80 %;
- 80 В при температуре окружающего воздуха (25 ± 3) °С при относительной влажности (90 ± 3) %.

2.2.12.4 Изоляция выходных цепей БРИЗ относительно цепей питания в зависимости от условий эксплуатации выдерживает в течение 1 мин действие испытательного напряжения практически синусоидальной формы частотой от 45 до 65 Гц:

- 1500 В при температуре окружающего воздуха (20 ± 5) °С и относительной влажности от 30 до 80 %;
- 900 В при температуре окружающего воздуха (25 ± 3) °С при относительной влажности (90 ± 3) %.

2.2.12.5 Изоляция выходных цепей БРИЗ (с кодами при заказе К2-12, К2-12Ш) между собой в зависимости от условий эксплуатации выдерживает в течение 1 мин действие испытательного напряжения практически синусоидальной формы частотой от 45 до 65 Гц:

- 500 В при температуре окружающего воздуха (20 ± 5) °С и относительной влажности от 30 до 80 %;
- 300 В при температуре окружающего воздуха (25 ± 3) °С при относительной влажности (90 ± 3) %.

2.2.13 Электрическое сопротивление изоляции

2.2.13.1 Электрическое сопротивление изоляции:

- входных цепей относительно выходных цепей,
- выходных цепей относительно цепей питания

при испытательном напряжении 500 В не менее:

- 20 МОм при температуре окружающего воздуха (20±5) °С и относительной влажности от 30 до 80 %;
- 5 МОм при температуре окружающего воздуха (70±3) °С и относительной влажности от 30 до 80 %;
- 1 МОм при температуре окружающего воздуха (35±5) °С и относительной влажности (95±3) %.

2.2.13.2 Электрическое сопротивление изоляции:

- входных цепей БРИЗ относительно цепей питания,
- входных цепей БРИЗ (с кодами при заказе К2-12, К2-12Ш) между собой,
- выходных цепей БРИЗ (с кодами при заказе К2-12, К2-12Ш) между собой

при испытательном напряжении 100 В не менее:

- 20 МОм при температуре окружающего воздуха (20±5) °С и относительной влажности от 30 до 80 %;
- 5 МОм при температуре окружающего воздуха (70±3) °С и относительной влажности от 30 до 80 %;
- 1 МОм при температуре окружающего воздуха (35±5) °С и относительной влажности (95±3) %.

2.2.14 БРИЗ выдерживает без повреждений обрыв в цепи нагрузки.

2.2.15 БРИЗ выдерживает без повреждений обрыв и короткое замыкание входных цепей.

2.2.16 При обрыве входной цепи (линии связи) БРИЗ устанавливает ток ошибки, значение которого задается пользователем.

2.2.17 Габаритные размеры, мм, не более:

- длина 99;
- ширина 12,5;
- высота 114,5.

2.2.18 Масса, кг, не более 0,25.

2.2.19 БРИЗ устойчивы к воздействию температуры окружающего воздуха в соответствии с п. 2.1.10.

2.2.20 БРИЗ устойчивы к воздействию влажности до 95 % при температуре 35 °С.

2.2.21 БРИЗ прочны к воздействию температуры окружающего воздуха от минус 50 °С до плюс 70 °С.

2.2.22 БППС прочны к воздействию влажности до 98 % при температуре 35 °С.

2.2.23 БРИЗ прочны к воздействию ударной тряски с числом ударов в минуту 80, средним квадратическим значением ускорения 98 м/с² и продолжительностью воздействия 1 ч.

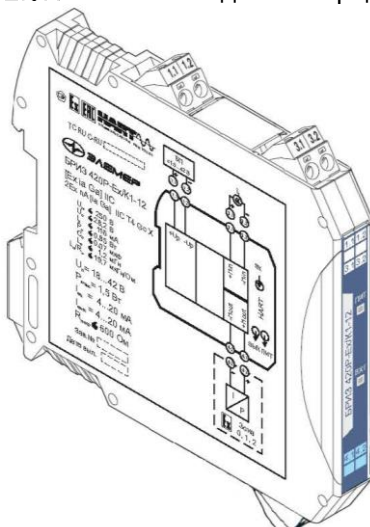
2.2.24 БРИЗ прочны при сейсмических воздействиях, эквивалентных воздействию вибрации с параметрами, указанными в таблице 2.4.

Таблица 2.4

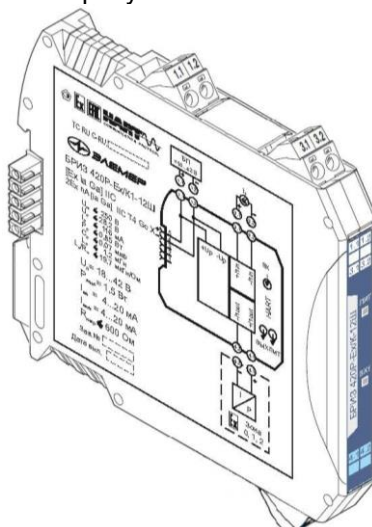
Частота, Гц	1,0	2,0	3,0	4,0	5,0	6,0	8,0	10,0	15,0	20,0	30,0
Ускорение, м/с ²	8,0	15,0	29,0	51,0	48,0	43,0	38,0	31,0	20,0	19,0	14,0

2.3 Устройство и работа

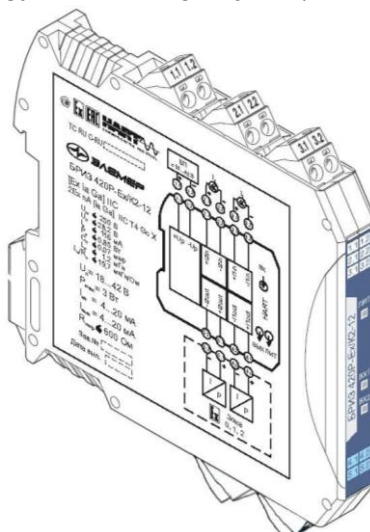
2.3.1 Внешний вид БРИЗ представлен на рисунке 2.1.



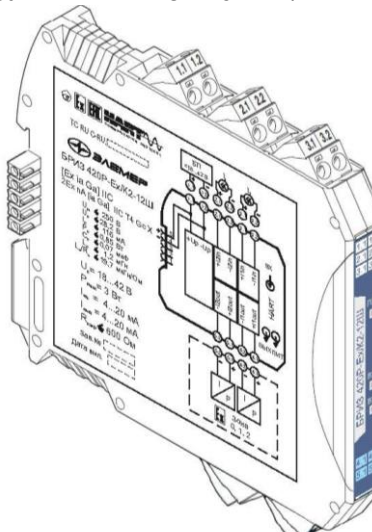
«ЭЛЕМЕР-БРИЗ 420P-Ex/K1-12»



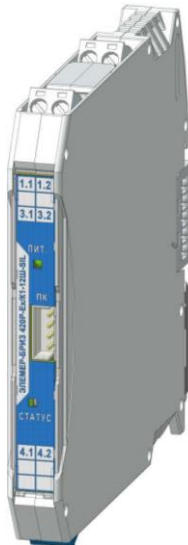
«ЭЛЕМЕР-БРИЗ 420P-Ex/K1-12Ш»



«ЭЛЕМЕР-БРИЗ 420P-Ex/K2-12»



«ЭЛЕМЕР-БРИЗ 420P-Ex/K2-12Ш»



«ЭЛЕМЕР-БРИЗ 420P-Ex/K1-12-SIL»,
«ЭЛЕМЕР-БРИЗ 420P-Ex/K1-12Ш-SIL»

Рисунок 2.1 – Внешний вид БРИЗ

2.3.2 На передней панели БРИЗ расположены:

- индикатор питания «ПИТ»;
- индикатор состояния входного канала «ВХОД» (для исполнений K1-12, K1-12Ш);
- два индикатора состояния входных каналов «ВХ1», «ВХ2» (для исполнений K2-12, K2-12Ш);
- индикатор «СТАТУС» (для БРИЗ с кодом заказа «SIL2»);
- разъем для подключения к ПК с помощью модема МИГР-05UT.

2.3.3 В состав БРИЗ входят:

- управляющий микроконтроллер;
- аналого-цифровой преобразователь (АЦП);
- преобразователи напряжения, обеспечивающие гальваническую развязку цепей питания, входных и выходных цепей;
- цифро-аналоговый преобразователь (ЦАП), осуществляющий формирование унифицированного выходного сигнала постоянного тока от 4 до 20 мА;
- модуль искрозащиты;
- HART-модем, формирующий и принимающий цифровой частотно-модулированный сигнал HART-протокола.

2.3.4 Встроенные преобразователи напряжения обеспечивают питанием все узлы БРИЗ, а также входные и выходные цепи.

2.3.5 Микроконтроллер и АЦП осуществляют преобразование входного сигнала 4-20 мА в выходной сигнал 4-20 мА.

2.3.6 БРИЗ осуществляют передачу аналоговых сигналов HART-протокола с входа на выход и обратно в полосе частот пропускания HART-сигнала.

2.3.7 БРИЗ с кодом заказа «SIL2» осуществляют интеллектуальную передачу сигналов HART-протокола с входа на выход и обратно без трансляции помехи в полосе частот пропускания HART-сигнала.

2.3.8 Пассивный ограничитель тока и напряжения ограничивает токи и напряжения до уровней необходимых для вида взрывозащиты «искробезопасная электрическая цепь» «i».

2.3.9 Элементы индикации

2.3.9.1 Индикатор питания «ПИТ» (зелёного цвета) предназначен для информирования о включенном питании БРИЗ.

2.3.9.2 Индикатор «ВХОД» (для исполнений К1-12, К1-12Ш) или индикаторы «ВХ1», «ВХ2» (для исполнений для исполнения К2-12, К2-12Ш) предназначены для информирования о состоянии искробезопасных цепей. Цвет свечения индикатора определяет уровень входного токового сигнала в соответствии с таблицей 2.5.

Таблица 2.5

Цвет свечения индикатора	Состояние	Уровень входного сигнала
желтый	обрыв	ниже 3,8 мА
зеленый	нормальный режим	от 3,8 до 22,5 мА
красный	перегрузка	выше 22,5 мА

2.3.9.3 Индикатор «СТАТУС» (для БРИЗ с кодом заказа «SIL2») предназначен для информирования о состоянии БРИЗ в соответствии с NAMUR NE107. Состояния индикатора приведены в таблице 2.6.

Таблица 2.6 – Состояния индикатора «СТАТУС»

Состояние индикатора	Классификация NAMUR NE107	Описание
Выключен	-	Питание БРИЗ отключено
Зеленый постоянно	-	Питание БРИЗ включено. Ошибок нет
Зеленый мигающий (или синий мигающий)	Требуется обслуживание (M)	БРИЗ исправен, но произошло одно из событий. Произошло восстановление параметров после сбоя. Сработал сторожевой таймер. Напряжение в линии аналогового выхода ниже допустимого. Повреждены заводские параметры
Чередующийся красный и зеленый	Вне спецификации (S)	БРИЗ исправен, но точность измерений может быть хуже заявленной. Одна из переменных прибора вне диапазона. Уровень входного сигнала меньше 3,8 мА или больше 20,5 мА
Красный мигающий	Проверка работы (C)	Выполняется диагностическая функция Включен фиксированный ток
Красный мигающий	Отказ (F) Отказ во внешней цепи	БРИЗ исправен, но требуется проверка входных и выходных цепей. Обрыв или короткое замыкание входных цепей. Ток в токовой петле отличается от заданного более, чем на 2 %
Красный постоянно	Отказ (F)	Отказ БРИЗ. БРИЗ неисправен, требуется ремонт по следующим причинам: - отказ микроконтроллера; - отказ АЦП. БРИЗ должен быть изъят из контура управления технологическим процессом

2.4 Конфигурирование БРИЗ

2.4.1 Конфигурирование «ЭЛЕМЕР-БРИЗ 420P-Ex/K1-12-SIL», «ЭЛЕМЕР-БРИЗ 420P-Ex/K1-12Ш-SIL» осуществляется с помощью программного обеспечения «ПО настройки БРИЗ», установленного на ПК.

2.4.2 Задание параметров конфигурации БРИЗ с помощью компьютерной программы осуществляется в следующей последовательности:

1) подсоединяют БРИЗ к СОМ-порту (USB-порту) ПК с помощью модема МИГР-05UT. Включают БРИЗ и ПК.

2) Запускают на ПК программу «ПО настройки БРИЗ 420».

3) Устанавливают параметры связи с БРИЗ в меню «Связь» в поле «Параметры связи»:

4) Порт, Скорость (9600 по умолчанию), Адрес (1 по умолчанию).

- выбирают порт из списка (поле «Порты»);

- выбирают скорость обмена (поле «Скорости», заводская установка - 9600);

- выбирают диапазон адресов (поле «Адреса», заводская установка - 1).

5) Нажимают кнопку «Установить связь».

6) При необходимости используют кнопку «Поиск» для поиска прибора, из списка найденных приборов в поле «Найденные приборы» выбирают нужный и нажимают кнопку «Установить связь».

2.4.3 Главное меню программы «ПО настройки БРИЗ 420» содержит следующие пункты (вкладки) (рисунок 2.2)

- Связь;

- Параметры;

- Измерение;

- Диагностика.

2.4.3.1 Для чтения информации о БРИЗ, текущих параметров конфигурации и диагностических сообщений нажимают кнопку «Прочить». Для записи новых параметров конфигурации в память БРИЗ нажимают кнопку «Записать».

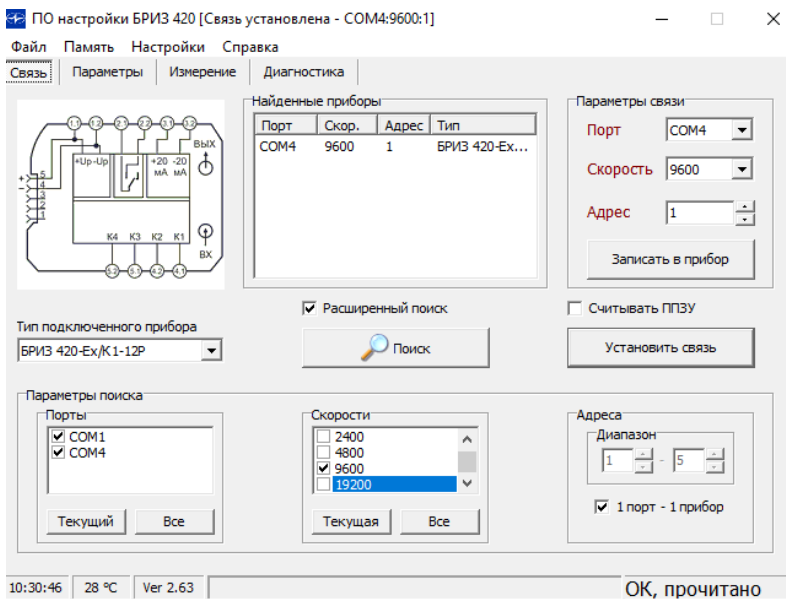


Рисунок 2.1

2.4.4 Просмотр информации, задание параметров конфигурации БРИЗ осуществляется на вкладке «Параметры. Вкладка «Параметры» содержит следующие пункты меню:

- «Информация» (п. 2.4.5);
- «Параметры измерения» (п. 2.4.6);
- «Параметры токового выхода» (п. 2.4.7);
- «Обслуживание» (п. 2.4.8).

2.4.5 Просмотр информации о БРИЗ осуществляется в меню «Информация». Данные, доступные для чтения по HART-протоколу приведены в таблице 2.7 (рисунок 2.3).

Таблица 2.7 – Меню «Информация»

Наименование (обозначение в ПО)	Описание
Заводской номер («Серийный номер»)	Заводской номер в соответствии с принятой на предприятии-изготовителе системой нумерации (может принимать значения 0 до 16777215)
Дата изготовления	Дата выпуска БРИЗ с производства (дата в формате ММ/ДД/ГГГГ (формат протокола HART))
Модель	Модификация и исполнение БРИЗ в зависимости от количества каналов (в соответствии с заказом)
Версия ПО	Версия встроенного ПО БРИЗ
ID ПО	Идентификатор специальных средств защиты ПО

Наименование (обозначение в ПО)	Описание
Время наработки	Время наработки БРИЗ в ч
Блокировка записи	Блокировка записи активирует или деактивирует программную защиту от изменения конфигурации БРИЗ (возможные значения «Выкл.», «Вкл.»)
Профиль безопасности	Профиль конфигурации БРИЗ, устанавливающий ограничения на выбор параметров с целью соответствия требованиям УПБ (SIL2) (возможные значения «Стандартный», «NAMUR» или «SIL»)

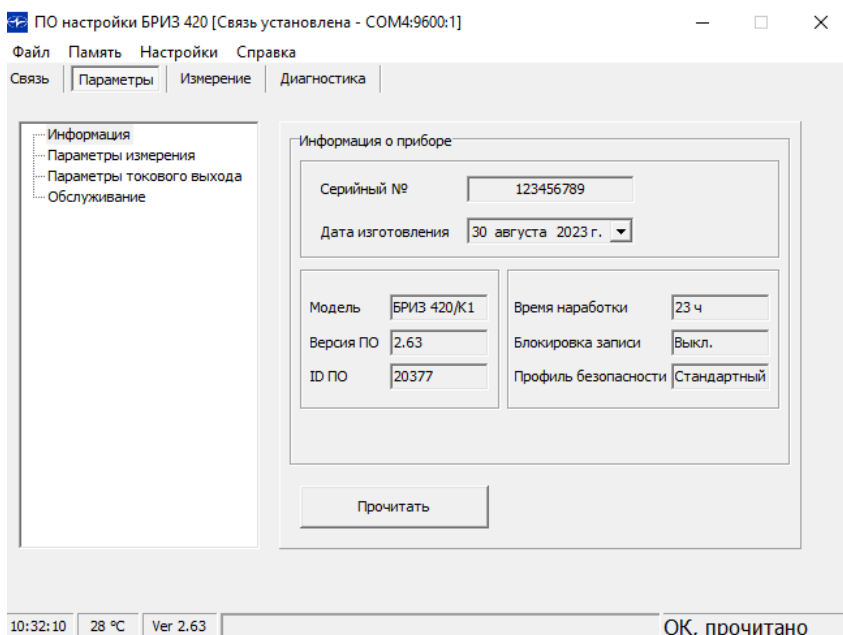


Рисунок 2.2

2.4.6 Просмотр и запись параметров измерения осуществляются в меню «Параметры измерения». Данные, доступные для чтения и записи приведены в таблице 2.8 (рисунок 2.4).

Таблица 2.8 – Параметры измерения

Наименование (обозначение в ПО)	Допустимые значения	Заводская установка	№ п.п.
Демпфирование*	1 с	1 с	2.4.6.1
Количество знаков после запятой («Знаков после запятой»)		3	2.4.6.2
Нижнее значение температуры окружающего воздуха («Диапазон рабочих температур. Минимум»)	минус 45	минус 45	2.4.6.3
Нижнее значение температуры окружающего воздуха («Диапазон рабочих температур. Максимум»)	плюс 100	плюс 100	2.4.6.3

2.4.6.1 Демпфирование – постоянная фильтра первого порядка. Время демпфирования позволяет уменьшить шумы измерений-

2.4.6.2 Знаков после запятой – количество знаков после запятой, которое будет отображаться при чтении измеряемой величины.

2.4.6.3 Нижний (верхний) значение температуры окружающего воздуха – нижний (верхний) предел значений датчика температуры БРИЗ, используемого для диагностических функций. Установка пределов температуры окружающего воздуха позволяет произвести индивидуальную настройку сигнализации температуры БРИЗ. Если показания датчика выходят за установленные пределы, то срабатывает сигнализация «Вне спецификации» согласно NAMUR NE107.

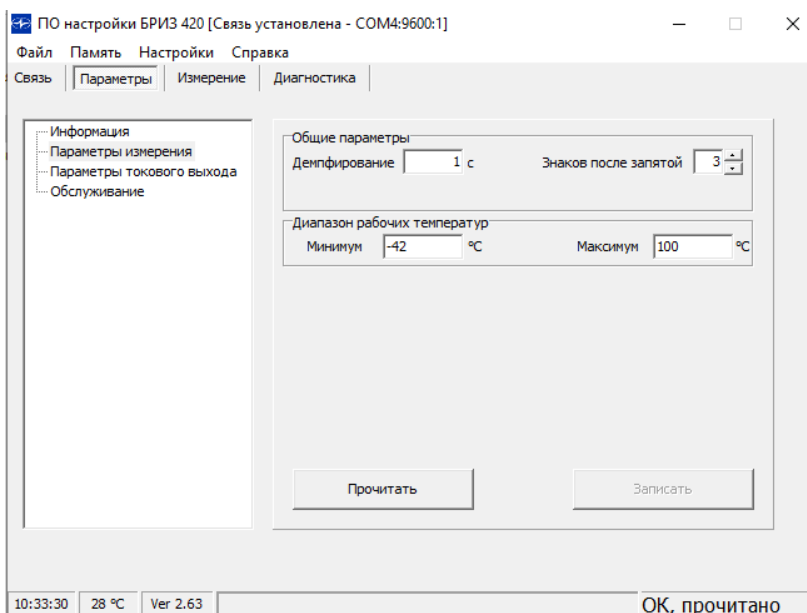


Рисунок 2.3

2.4.7 Просмотр и запись параметров токового выхода осуществляется в меню «Параметры токового выхода» (для каждого канала). Данные, доступные для чтения и записи приведены в таблице 2.9 (рисунок 2.4).

Таблица 2.9 – Параметры конфигурации токового выхода

Наименование (обозначение в ПО)	Допустимые значения	Заводская установка	№ п.п.
Состояние	Вкл., выкл.	Вкл.	2.4.7.1
Функция преобразования	Прямая Обратная	Прямая	2.4.7.2
Нижний предел диапазона преобразования («Минимум диапазона выходного сигнала»)	от 4 до 20 мА	4 мА	2.4.7.3
Верхний предел диапазона преобразования («Максимум диапазона выходного сигнала»)	от 4 до 20 мА	20 мА	2.4.7.3
Значение тока ошибки (высокий) («Ток ошибки [В]»)	от 21 до 23 мА	21,5 мА (NAMUR)	2.4.7.6
Значение тока ошибки (низкий) («Ток ошибки [Н]»)	от 3 до 3,8 мА	3,5 мА (NAMUR)	2.4.7.6
Ток насыщения нижнего уровня («Ток насыщения [Н]»)	от 3 до 23 мА	3 мА	2.4.7.4
Ток насыщения верхнего уровня («Ток насыщения [В]»)	от 3 до 23 мА	23 мА	2.4.7.5
Задержка тока ошибки	от 0 до 100 с	1	2.4.7.7
Маска ошибки (низкий уровень тока)	«Вык. ток ошибки» «Отказ аппаратуры», «Проверка работоспособности», «Вне спецификации», «Требуется обслуживание»,	«Отказ аппаратуры», «Обрыв входной цепи»	2.4.7.8
Маска ошибки (высокий уровень тока)	«Обрыв входной цепи», «Замыкание входной цепи»	«Замыкание выходной цепи»	2.4.7.8

2.4.7.1 Состояние – включает или отключает токовый выход.

2.4.7.2 Функция преобразования – задает прямую или обратную функцию преобразования входного сигнала от 4 до 20 мА в выходной токовый сигнал в соответствии с установленными пределами преобразования выходного сигнала.

2.4.7.3 Нижний (верхний) предел диапазона преобразования («Минимум (максимум) диапазона выходного сигнала») – нижний (верхний) пределы диапазона преобразования в унифицированный выходной сигнал. Данные параметры определяют диапазон преобразования для унифицированного выходного сигнала.

2.4.7.4 Ток насыщения нижнего уровня – минимальное значение силы постоянного тока унифицированного выходного сигнала от 4 до 20 мА в режиме преобразования входного сигнала от 4 до 20 мА.

2.4.7.5 Ток насыщения верхнего уровня – максимальное значение силы постоянного тока унифицированного выходного сигнала от 4 до 20 мА в режиме преобразования входного сигнала от 4 до 20 мА.

2.4.7.6 Значение тока ошибки (высокого или низкого уровня) – значение тока ошибки для заданного уровня тока ошибки.

2.4.7.7 Задержка тока ошибки – значение задержки формирования и снятия тока ошибки.

2.4.7.8 Маска ошибки (низкий (высокий) уровень тока) – набор событий, при которых формируется «низкий» или «высокий» уровень тока ошибки. Для тока ошибки высокого уровня и тока ошибки низкого уровня набор событий не может совпадать. Выбор «Выкл. ток ошибки» означает снятие всех событий, назначенных на данный уровень ошибки. Приоритетным является формирование «низкого» уровня тока ошибки.

2.4.7.9 В меню «Параметры токового выхода» расположено поле «Тест выходов», позволяющее перевести БРИЗ в режим формирования фиксированного выходного тока с целью проверки работоспособности. БРИЗ переходит в состояние «Проверка работы (С)» согласно NAMUR NE107.

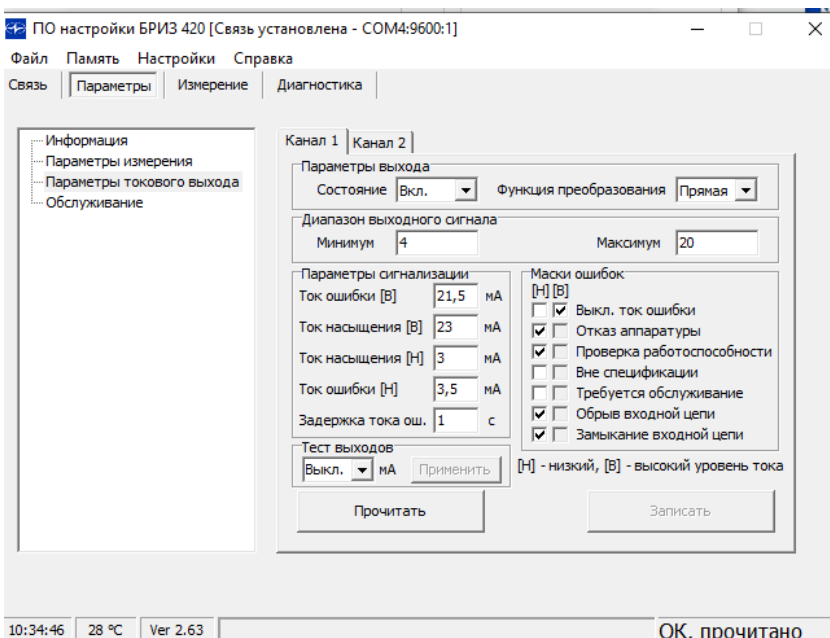


Рисунок 2.4

2.4.8 Просмотр и запись параметров диагностики, безопасности осуществляется в меню «Обслуживание». Данные, доступные для чтения и записи приведены в таблице 2.9 (рисунок 2.6).

Таблица 2.10 – Обслуживание БРИЗ

Наименование (обозначение в ПО)	Допустимые значения	Заводская установка	№ п.п.
Блокировка записи	«Вкл.» «Выкл.»	«Вкл.»	2.4.8.1
Профиль безопасности	«Стандартный» «NAMUR» «SIL»	«Стандартный»	2.4.8.2
Параметры диагностики: Обрыв	«Вкл.» «Выкл.»	«Вкл.»	2.4.8.3
Параметры диагностики: Короткое замыкание	«Вкл.» «Выкл.»	«Вкл.»	2.4.8.3
Параметры диагностики: Токковая петля	«Вкл.» «Выкл.»	«Вкл.»	2.4.8.4
Пароль	–	1234	2.4.8.5

2.4.8.1 Защита от записи блокирует изменение параметров конфигурации БРИЗ. Установка или снятие блокировки записи осуществляется путем выбора значения «Вкл.» или «Выкл.» и нажатия кнопки «Установить состояние защиты от записи».

2.4.8.2 Профиль безопасности – профиль конфигурации БРИЗ, устанавливающий ограничения на выбор параметров с целью соответствия рекомендациям NAMUR или требованиям УПБ (SIL2).

Активация профиля безопасности осуществляется в следующей последовательности:

- в поле «Профиль безопасности» выбрать необходимый профиль;
- нажать кнопку «Активация профиля безопасности»;
- дождаться сообщения об успешной активации профиля или изменить значения параметров, указанных в сообщении, необходимых для данного профиля.

2.4.8.3 Диагностика обрыва и короткого замыкания первичного преобразователя. Должна быть включена для профилей NAMUR и «SIL».

2.4.8.4 Диагностика унифицированного выходного сигнала – измерение и контроль тока и напряжения унифицированного выходного сигнала. Должна быть включена для профиля «SIL».

2.4.8.5 Поле ввода «Пароль» предназначено для ввода пользовательского пароля БРИЗ. После ввода пароля возможно восстановить заводские параметры, активировать профиль безопасности, установить состояние защиты от записи, перезагрузить прибор.

2.4.8.6 В меню «Обслуживание» расположены кнопки, функции которых перечислены в таблице 2.11.

Таблица 2.11

Наименование кнопки	Функция
Установить состояние защиты от записи	Активирует или деактивирует программную защиту от изменения конфигурации БРИЗ. Требуется введение пользовательского пароля защиты от записи параметров. Заводская установка – 1234.
Активация профиля безопасности	Активирует ограничения на выбор параметров с целью соответствия рекомендациям NAMUR или требованиям УПБ (SIL2).
Восстановить заводские параметры	Осуществляет возврат параметров к заводским значениям
Записать пользовательский пароль	Запись нового пользовательского пароля в память БРИЗ
Перезагрузить прибор	Осуществляет перезагрузку БРИЗ

2.4.8.7 В меню «Обслуживание» осуществляется запись нового значения пароля в следующей последовательности:

- в поле «Пароль» записать текущее значение пароля;
- в поле «Новый» записать новое значение пароля;
- нажать кнопку «Записать пользовательский пароль».

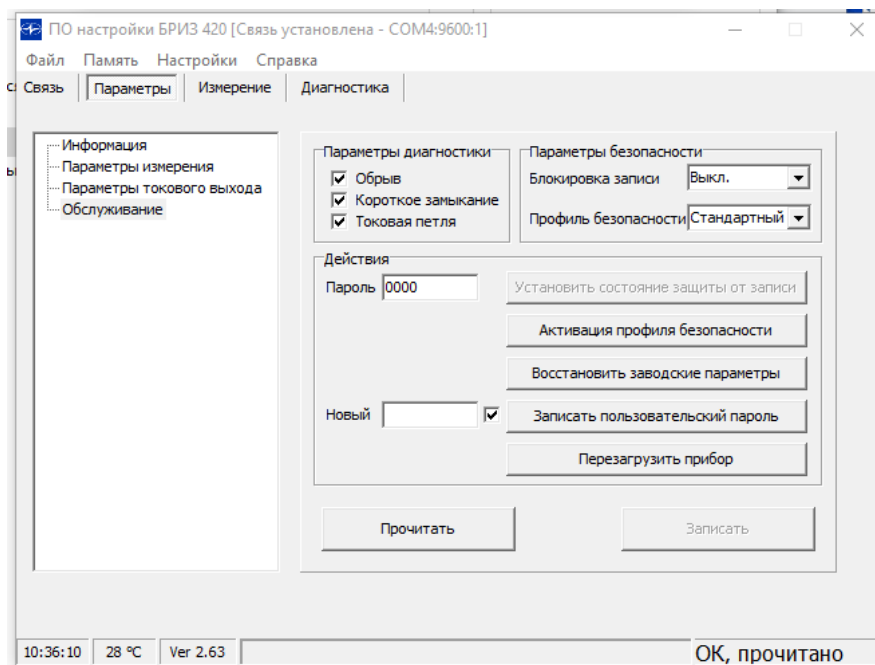


Рисунок 2.5

2.4.9 Диагностические сообщения

2.4.9.1 В процессе функционирования БРИЗ устанавливаются диагностические сообщения (статусы) переменных и процессов. Список и описание статусов БРИЗ, доступных для чтения в «ПО настройки БРИЗ 420», приведены в таблице 2.12 (рисунок 2.9).

Таблица 2.12 – Диагностические сообщения (статусы)

Наименование	Допустимые значения	Примечание
Статусы входной цепи		
Не готов	Да/нет	Измеренные значения не готовы
Ток ниже 3,8 мА	Да/нет	Входной ток меньше 3,8 мА
Ток выше 20,5 мА	Да/нет	Входной ток выше 20,5 мА
Обрыв	Да/нет	Обрыв цепи первичного преобразователя
Короткое замыкание	Да/нет	Короткое замыкание первичного преобразователя
Статусы выходной цепи		
Токовый выход зафиксирован	Да/нет	Значение тока унифицированного выходного сигнала зафиксировано и больше не соответствует первичной переменной
Низкая точность токового выхода	Да/нет	Ошибка формирования тока
Низкое напряжение токового выхода	Да/нет	Низкое напряжение на регулирующем элементе токового выхода
Статусы сигнализации выхода (связанные с маской тока ошибки)		
Отказ аппаратуры	Да/нет	Отказ БРИЗ
Проверка работоспособности	Да/нет	Выполняется диагностическая функция: установлено фиксированное значение тока
Вне спецификации	Да/нет	БРИЗ исправен, но точность измерений может быть хуже заявленной. Одна из переменных прибора вне диапазона. Уровень входного сигнала меньше 3,8 мА или больше 20,5 мА.
Требуется обслуживание	Да/нет	БРИЗ исправен, но произошло одно из событий. Произошло восстановление параметров после сбоя. Сработал сторожевой таймер. Напряжение в линии аналогового выхода ниже допустимого. Повреждены заводские параметры
Обрыв входной цепи	Да/нет	Ток входной цепи меньше 3 мА.
Замыкание входной цепи	Да/нет	Ток входной цепи больше 23 мА.

Наименование	Допустимые значения	Примечание
Расширенные статусы NAMUR		
Диагностика отключена	Да/нет	Диагностические функции не работают
Нормальный режим	Да/нет	Диагностика включена, ошибок нет
Отказ электроники	Да/нет	Отказ электроники БРИЗ
Отказ вх./вых. Цепи	Да/нет	Обрыв или короткое замыкание входной цепи, отказ выходной цепи
Вне спецификации	Да/нет	БРИЗ исправен, но точность измерений может быть хуже заявленной. Одна из переменных прибора вне диапазона. Уровень входного сигнала меньше 3,8 мА или больше 20,5 мА.
Проверка работоспособности	Да/нет	Выполняется диагностическая функция Включен фиксированный ток
Требуется обслуживание	Да/нет	БРИЗ исправен, но произошло одно из событий. Произошло восстановление параметров после сбоя Сработал сторожевой таймер Напряжение в линии аналогового выхода ниже допустимого Повреждены заводские параметры
Статусы работы с памятью		
Аппаратная блок.	Да/нет	Включена аппаратная блокировка изменения параметров БРИЗ
Ошибка ОЗУ при первом тестировании	Да/нет	Обнаружено повреждение ОЗУ
Ошибка ПЗУ программной памяти	Да/нет	Обнаружено повреждение параметров в ПЗУ
Ошибка EEPROM	Да/нет	Ошибка области памяти с параметрами БРИЗ
Ошибка при загрузке параметров	Да/нет	Произошел сбой при загрузке параметров из ПЗУ
Ошибка при сохранении параметров	Да/нет	Произошел сбой при сохранении параметров в ПЗУ
Ошибка при проверке параметров	Да/нет	Произошел сбой при проверке параметров в ПЗУ
Ошибка при восстановлении параметров	Да/нет	Произошел сбой при выполнении операции восстановления заводских параметров
Флаги аппаратных отказов		
Отказ генератора	Да/нет	Отказ тактового генератора
Ошибка стека	Да/нет	Ошибка программного стека
Сторожевой таймер	Да/нет	Сработал сторожевой таймер

Наименование	Допустимые значения	Примечание
Ошибка логики выполнения ПО	Да/нет	Ошибка в последовательности выполнения ПО
Ошибка АЦП микроконтроллера	Да/нет	Ошибка в работе АЦП
Ошибка памяти	Да/нет	Повреждение данных памяти

Примечание – Индикатор зеленого цвета означает, что диагностика выполнена, ошибки в работе прибора отсутствуют («нет»), индикатор красного цвета означает, что есть ошибки в работе прибора («да»)

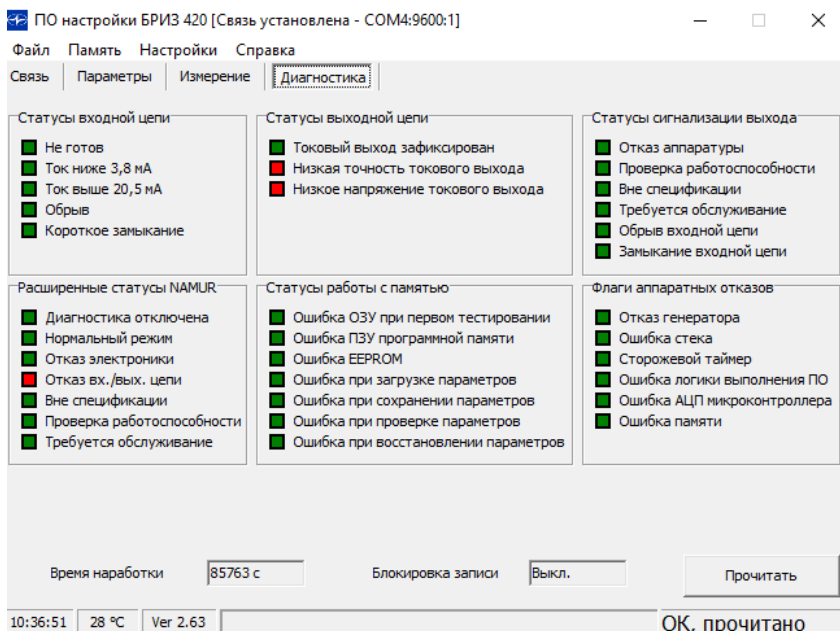


Рисунок 2.6

2.4.10 Конфигурация входных цепей

2.4.10.1 Конфигурация входных цепей БРИЗ для подключения преобразователей осуществляется с помощью параметров измерения (п. 2.4.6).

2.4.10.2 Конфигурацию входных цепей осуществляют в следующей последовательности:

- устанавливают время демпфирования (п. 2.4.6.1);
- устанавливают количество знаков после запятой (п. 2.4.6.2);
- устанавливают необходимые параметры диагностики на вкладке «Обслуживание».

2.4.11 Конфигурация унифицированного выходного сигнала

2.4.11.1 Конфигурация унифицированного выходного сигнала осуществляется с помощью параметров унифицированного выходного сигнала постоянного тока (вкладка «Параметры», меню «Параметры токового выхода» в окне программы «ПО настройки БРИЗ 420») в следующей последовательности:

- Включают выход, установив значение «Вкл.» параметра «Состояние» (п. 2.4.7.1);
- устанавливают пределы диапазона выходного сигнала (п. 2.4.7.3);
- устанавливают параметры сигнализации (тока ошибки) (п. 2.4.7.6) и настраивают маску ошибок токов ошибки «высокого» и «низкого» уровней (п. 2.4.7.8).

2.4.11.2 Значение тока унифицированного выходного сигнала для параметра «Функция преобразования» «Прямая» определяется по формуле

$$I_{out} = \frac{(I_{in} - I_{min})}{(I_{max} - I_{min})} \cdot (A_{omax} - A_{omin}) + A_{omin}, \quad (2.1)$$

где I_{in} - Измеренное значение входного тока;

A_{omin} - нижний предел диапазона преобразования (п. 2.4.7.3);

A_{omax} - верхний предел диапазона преобразования (п. 2.4.7.3);

I_{min} - значение тока 4 мА;

I_{max} - значение тока 20 мА.

2.4.11.3 Значение тока унифицированного выходного сигнала для параметра «Функция преобразования» «Обратная» определяется по формуле

$$I_{out} = \frac{(I_{in} - I_{min})}{(I_{max} - I_{min})} \cdot (A_{omin} - A_{omax}) + A_{omax}, \quad (2.2)$$

где A_{in} - Измеренное значение входного тока;

A_{omin} - нижний предел диапазона преобразования (п. 2.4.7.3);

A_{omax} - верхний предел диапазона преобразования (п. 2.4.7.3);

I_{min} - значение тока 4 мА;

I_{max} - значение тока 20 мА.

2.4.11.4 Значение тока I_{out} , вычисляемое по формуле (2.1), (2.2), не может выходить за пределы насыщения унифицированного выходного сигнала. Пределы насыщения унифицированного выходного сигнала задаются параметрами «Ток насыщения нижнего уровня» (п. 2.4.7.4) и «Ток насыщения верхнего уровня» (п. 2.4.7.5).

2.4.11.5 Унифицированный выходной сигнал позволяет формировать один из двух токов сигнализации (ток ошибки), значения которых определяются параметрами «Значение тока ошибки высокого уровня» и «Значение тока ошибки низкого уровня» (п. 2.4.7.6).

2.4.11.6 Набор событий (ошибок), при которых формируется ток сигнализации, определяется параметром «Маска ошибки» (п. 2.4.7.8).

2.4.11.7 При отсутствии событий, заданных параметром «Маска ошибки» (п. 2.4.7.8), осуществляется преобразование входного сигнала в унифицированный выходной сигнал постоянного тока от 4 до 20 мА. Значение тока определяется в соответствии с п. 2.4.7.3.

2.4.11.8 Параметр «Задержка тока ошибки» (п. 2.4.7.7) задает время задержки до формирования тока ошибки и время задержки до отключения тока ошибки.

2.4.11.9 Для профиля безопасности «SIL» значение параметра «Задержка тока ошибки» (п. 2.4.7.7) не должно превышать 30 с.

2.4.11.10 Диагностика унифицированного выходного сигнала осуществляется с помощью сервисной функции «Тест выходов» (п. 2.4.7.9). Диагностика унифицированного выходного сигнала формирует фиксированный ток и является приоритетным по отношению к другим запросам на формирование тока.

2.4.11.11 При включении диагностики унифицированного выходного сигнала необходимо убедиться, что он не участвует в контуре безопасности или другом критически важном контуре автоматического управления.

2.4.11.12 При включении диагностики унифицированного выходного сигнала происходят следующие события:

- индикатор состояния «СОСТ» мигает красным цветом;
- устанавливается статус «Проверка работы (С)» согласно NAMUR NE10.

2.4.11.13 Для профиля безопасности «SIL» сервисная функция «Тест выходов» (п. 2.4.7.9) запрещена. Для проведения диагностики унифицированного выходного сигнала необходимо сменить профиль безопасности на «Стандартный».

2.4.11.14 Унифицированный выходной сигнал БРИЗ, в зависимости от исполнения, может относиться к функции безопасности в соответствии с ГОСТ Р МЭК 61508-2-2012 «Функциональная безопасность систем электрических, электронных, программируемых электронных, связанных с безопасностью».

2.4.11.15 Для профиля безопасности «SIL» сервисная функция «Параметры диагностики: Токовая петля» (п. 2.4.8.4) должна быть обязательно включена. Если независимый аппаратный модуль контроля тока унифицированного выходного сигнала обнаружит отклонение формируемого тока от требуемого более чем на 2 %, то через 10 с данный модуль принудительно отключит токовый выход. В этом режиме значение тока не будет превышать 1 мА. Модуль контроля тока унифицированного выходного сигнала каждые 20 с будет пытаться сформировать необходимый ток. Для других профилей безопасности токовый выход не отключается.

2.4.11.16 Значения некоторых параметров унифицированного выходного сигнала от 4 до 20 мА имеют ограничения для профилей безопасности «NAMUR» и «SIL». Данные ограничения приведены в п. 2.4.12.2.

2.4.12 Конфигурация профиля безопасности

2.4.12.1 Конфигурация профиля безопасности осуществляется с помощью параметров:

- «Профиль безопасности» (п. 2.4.8.2);
- «Параметры диагностики: Обрыв» (п. 2.4.8.3);
- «Параметры диагностики: Короткое замыкание» (п. 2.4.8.3);
- «Параметры диагностики: Токовая петля» (п. 2.4.8.4);
- «Значение тока ошибки (высокого или низкого уровня)» (п. 2.4.7.6);
- «Маска ошибки» (п. 2.4.7.8);
- «Ток насыщения нижнего уровня» (п. 2.4.7.4);
- «Ток насыщения верхнего уровня» (п. 2.4.7.5);
- «Задержка тока ошибки» (п. 2.4.7.7);
- «Состояние» (п. 2.4.7.1);
- «Блокировка записи» (п. 2.4.8.6, таблица 2.11).

2.4.12.2 Значения некоторых параметров имеют ограничения для профилей безопасности «NAMUR» и «SIL». Данные ограничения приведены в таблице 2.13.

Таблица 2.13 – Ограничения параметров конфигурации для профилей безопасности «NAMUR» и «SIL»

Название	Профиль безопасности (п. 2.4.8.2)		
	«Стандартный»	«NAMUR»	«SIL»
Параметры диагностики: Обрыв	*	Вкл.	Вкл.
Параметры диагностики: Короткое замыкание		Вкл.	Вкл.
Параметры диагностики: Токовая петля		*	Вкл.
Значение тока ошибки (низкого уровня)		от 3,0 до 3,5 мА	от 3,0 до 3,5 мА
Значение тока ошибки (высокого уровня)		от 21,5 до 22,5	от 21,5 до 22,5 мА
Маска ошибки (низкий уровень тока)		Должны присутствовать в одной из масок «Отказ аппаратуры», «Обрыв входной цепи» «Замыкание	Должны присутствовать в одной из масок «Отказ аппаратуры» «Проверка работоспособности»,
Маска ошибки (высокий уровень тока)			

Название	Профиль безопасности (п. 2.4.8.2)		
	«Стандартный»	«NAMUR»	«SIL»
		входной цепи»	«Обрыв входной цепи» «Замыкание входной цепи»
Ток насыщения нижнего уровня		3 мА	3 мА
Ток насыщения верхнего уровня		23 мА	23 мА
Задержка тока ошибки		*	от 0 до 30 с
Состояние		«Вкл.»	«Вкл.»
Блокировка записи		*	Вкл.
Примечание – * Любое значение из диапазона допустимых значений.			

2.4.12.3 Если значения параметров не соответствуют таблице 2.13, то происходят следующие события:

- индикатор состояния «СОСТ» периодически меняет цвет с зеленого на красный;
- устанавливается статус «Вне спецификации (S)» согласно NAMUR NE107;

2.4.12.4 Конфигурация в соответствии с таблицей 2.13 должна осуществляться в следующем порядке:

- устанавливают параметр «Профиль безопасности» (п. 2.4.8.2);
- проверяют и, при необходимости, устанавливают все параметры таблицы 2.13 кроме «Блокировка записи»;
- нажимают кнопку «Активация профиля безопасности».

2.4.12.5 Для проведения диагностики БРИЗ необходимо снять защиту от записи (п. 2.4.8.6, таблица 2.11) и установить профиль безопасности «Стандартный». Менять остальные параметры не требуется.

2.4.13 Самодиагностика

2.4.13.1 В БРИЗ реализована самодиагностика, позволяющая своевременно обнаружить неисправность работы БРИЗ или отклонение от нормальных условий эксплуатации. Самодиагностика может производиться непрерывно, однократно при включении БРИЗ, или по запросу. Самодиагностика, реализованная в БРИЗ, приведена в таблице 2.14.

Таблица 2.14 – Самодиагностика БРИЗ

Самодиагностика	Регулярность
Диагностика тактового генератора микроконтроллера	Непрерывно
Диагностика периода выполнения основного цикла программы микроконтроллера с помощью независимого аппаратного модуля	Непрерывно
Тест ОЗУ микроконтроллера типа «шахматная доска»	Однократно при включении питания или перезагрузке
Диагностика ошибок стека	Непрерывно
Диагностика периода выполнения основного цикла программы микроконтроллера с помощью сторожевого таймера	Непрерывно
Сканирование программной памяти с помощью циклического избыточного кода	Непрерывно
Сканирование параметров в ОЗУ с помощью циклического избыточного кода	Непрерывно
Сканирование параметров в ПЗУ с помощью циклического избыточного кода	Непрерывно
Контроль насыщения входных цепей АЦП	Непрерывно
Диагностика обрыва входных цепей	Непрерывно при включенной диагностике обрыва
Диагностика короткого входных цепей	Непрерывно при включенной диагностике и короткого замыкания
Контроль напряжения петли унифицированного выходного сигнала с помощью независимого аппаратного модуля	Непрерывно при включенной диагностике токовой петли
Контроль тока петли унифицированного выходного сигнала с помощью независимого аппаратного модуля	Непрерывно при включенной диагностике токовой петли
Контроль температуры электронного блока	Непрерывно
Проверка значений параметров для заданного профиля безопасности	Непрерывно Для параметра «Профиль безопасности» «NAMUR» или «SIL»
Проверка значений переменных прибора на выход за допустимый диапазон	Непрерывно
Диагностика унифицированного выходного сигнала	По запросу с помощью сервисной функции «Тест выходов»

2.4.13.2 Типовые неисправности БРИЗ и способы их устранения приведены в таблице 2.15.

Таблица 2.15 – Типовые неисправности и способы их устранения

Неисправность	Способ устранения
Не включается прибор, индикатор «ПИТ» не светится	Проверить цепь подключения питания. Если подключение блока питания правильное и его электрические параметры соответствуют п. 2.2.9, то БРИЗ технически неисправен
Индикатор «СОСТ» не светится	Проверить цепь подключения питания. Если подключение блока питания правильное и его электрические параметры соответствуют п. 2.2.9, то БРИЗ технически неисправен
Индикатор «СОСТ» светится красным цветом	Необходимо выключить и включить БРИЗ. Если проблема не исчезла, то БРИЗ технически неисправен
Индикатор «СОСТ» мигает красным цветом	Проверить входные и выходные цепи, проверить параметры конфигурации в соответствии с п. 2.4.12. Если цепи подключения соответствуют приложению А, а параметры соответствуют таблице 2.13, то БРИЗ технически неисправен
Ток в цепи унифицированного выходного сигнала не соответствует расчетному значению	Проверить условие формирования тока ошибки. Выполнить диагностику унифицированного выходного сигнала в соответствии с п. 2.4.8.4. В случае успешной диагностики проверить параметры унифицированного выходного сигнала в соответствии с п. 2.4.8.4, в противном случае БРИЗ технически неисправен

2.4.14 Обеспечение рекомендаций NAMUR

2.4.14.1 БРИЗ поддерживает следующие рекомендации NAMUR: NE43 (Standardization of the Signal Level for the Failure Information of Digital Transmitters) и NE107 (Self-Monitoring and Diagnosis of Field Devices).

2.4.14.2 Согласно рекомендации NE43 БРИЗ может формировать ток ошибки в случае отказа аппаратуры или недостоверных значений измеренной величины (п. 2.4.7.6). Низкий уровень тока ошибки должен находиться в диапазоне от 0,0 мА до 3,6 мА (рекомендуемое значение 3,5 мА). Высокий уровень тока ошибки должен быть не менее 21 мА (рекомендуемое значение 21,5 мА).

2.4.14.3 Согласно рекомендации NE107 в БРИЗ реализованы диагностики, результат которых сигнализируется с помощью диагностических сообщений (статусов, п. 2.4.9), индикатора состояния «СОСТ», тока ошибки унифицированного выходного сигнала.

2.4.14.4 Согласно рекомендации NE107 состояния БРИЗ объединены по категориям:

- «отказ»;
- «проверка работы»;
- «вне спецификации»;
- «требуется обслуживание».

2.4.14.5 Описания категорий состояния БРИЗ в соответствии с NAMUR приведены в таблице 2.6.

2.5 Обеспечение требований функциональной безопасности

2.5.1 БРИЗ с кодом заказа «SIL2» (уровень полноты безопасности 2) соответствуют требованиям ГОСТ Р МЭК 61508-2-2012 «Функциональная безопасность систем электрических, электронных, программируемых электронных, связанных с безопасностью» для уровня безопасности УПБ 2.

БРИЗ с кодом заказа «SIL2» поддерживает рекомендации NAMUR: NE43 (Standardization of the Signal Level for the Failure Information of Digital Transmitters)

Признак ошибки сигнализируется посредством тока ошибки унифицированного выходного сигнала. В случае возникновения ошибки (отказа) БРИЗ аналоговый токовый выход формирует ток ошибки 3,5 мА (низкий уровень) или 21,5 мА (высокий уровень).

2.5.2 БРИЗ соответствуют требованиям ГОСТ Р МЭК 61508-2-2012 «Функциональная безопасность систем электрических, электронных, программируемых электронных, связанных с безопасностью» для уровня безопасности УПБ 2 только после успешной активации профиля безопасности «SIL».

2.6 Средства обеспечения взрывозащиты

2.6.1 Взрывозащищенность БРИЗ обеспечивается конструкцией и схемотехническим исполнением электронной схемы согласно ГОСТ Р МЭК 60079-0-2011, ГОСТ Р МЭК 60079-11-2011.

2.6.2 Искробезопасность электрических цепей БРИЗ обеспечивается:

- ограничением тока и напряжения до значений, соответствующих искробезопасным цепям электрооборудования подгруппы IIC с помощью барьеров искрозащиты, которые имеют цепь ограничения напряжения на пассивных элементах (стабилитронах) с тройным резервированием, цепь ограничения тока на пассивных элементах (резисторах, плавких предохранителях);
- отсутствием в конструкции сосредоточенных емкостных и индуктивных элементов, опасных по запасаемой энергии для газовых смесей категории IIC;

- гальваническим разделением искробезопасных цепей от остальных электрических цепей с электрической прочностью изоляции не менее 1500 В;
- применением трансформаторных элементов для гальванического разделения входных и выходных цепей.

2.6.3 Искробезопасные цепи БРИЗ имеют следующие электрические параметры:

- максимальное напряжение U_m : 250 В.
- максимальное выходное напряжение U_o : 28,2 В.
- максимальный выходной ток I_o : 116 мА.
- максимальная выходная мощность P_o : 0,85 Вт.
- максимальная внешняя емкость C_o : 0,07 мкФ.
- максимальная внешняя индуктивность L_o : 1,2 мГн.
- максимальное отношение внешних индуктивности и сопротивления $L_o/R_o = 19,7$ мкГн/Ом.

2.6.4 Знак X в маркировке взрывозащиты обозначает:

- БРИЗ с видом взрывозащиты «п» должны быть установлены в дополнительный корпус или шкаф со степенью защиты от внешних воздействий не менее IP54.
- при эксплуатации необходимо принимать меры защиты от превышения температуры поверхности элементов БРИЗ вследствие нагрева от технологического процесса;
- БРИЗ должны применяться в комплекте с источниками питания и регистрирующей аппаратурой, имеющими искробезопасную электрическую цепь и сертификат соответствия требованиям взрывозащиты;
- ремонт и регулировка БРИЗ на месте эксплуатации не допускаются;
- замена, подключение и отключение БРИЗ должны осуществляться при выключенном источнике питания;
- эксплуатация БРИЗ допускается только при значениях температуры окружающей среды, приведенных в п. 2.1.10.

2.6.5 При изготовлении корпуса применены электрически безопасные материалы.

2.6.6 Максимальная температура конструктивных элементов БРИЗ в нормальном и аварийном режимах не превышает значение, допустимое для температурного класса, указанного в маркировке взрывозащиты.

2.7 Маркировка и пломбирование

2.7.1 Маркировка БРИЗ соответствует ГОСТ 26828-86Е, ГОСТ 9181-74Е и чертежу НКГЖ.411531.004-02СБ.

2.7.2 Маркировка БРИЗ также соответствует ГОСТ 9181-74Е, ГОСТ 31610.11-2014 (IEC 60079-11:2011), ГОСТ 31610.15-2014/IEC 60079-15:2010 и включает надписи, приведенные в приложении Б.

Способ нанесения маркировки – наклеивание (с помощью двусторонней клеевой ленты) таблички, выполненной на пленке методом шелкографии, обеспечивающей сохранность маркировки в течение всего срока эксплуатации.

2.7.3 БРИЗ опломбированы представителем ОТК предприятия-изготовителя.

2.8 Упаковывание

2.8.1 Упаковывание БРИЗ производится в соответствии с ГОСТ 23170-78 Е и ГОСТ 9181-74 Е и обеспечивает полную сохранность БРИЗ.

3 ИСПОЛЬЗОВАНИЕ ИЗДЕЛИЙ ПО НАЗНАЧЕНИЮ

3.1 Подготовка изделий к использованию

3.1.1 Указания мер безопасности

3.1.1.1 По способу защиты человека от поражения электрическим током БРИЗ соответствуют классу III по ГОСТ 12.2.007.0-75 и удовлетворяют требованиям безопасности в соответствии с ГОСТ IEC 61010-1-2014, ГОСТ 12.2.091-2012.

3.1.1.2 При эксплуатации БРИЗ необходимо соблюдать требования ГОСТ 12.3.019-80, «Правил технической эксплуатации электроустановок потребителей» и «Правил по охране труда при эксплуатации электроустановок» для установок напряжением до 1000 В.

3.1.1.3 Подключение БРИЗ к электрической схеме должно осуществляться при выключенном источнике питания постоянного тока.

3.1.1.4 Эксплуатационный надзор должен производиться лицами, за которыми закреплено данное оборудование, изучившими инструкцию по эксплуатации, аттестованными и допущенными приказом администрации предприятия к работе с БРИЗ.

3.1.1.5 Устранение дефектов, замена, подключение внешних кабелей, монтаж и отсоединение связанного оборудования должны осуществляться при выключенном питании.

3.1.1.6 БРИЗ должны устанавливаться вне взрывоопасных зон помещений и наружных установок в соответствии с установленной маркировкой взрывозащиты. БРИЗ могут применяться в комплекте с измерительными преобразователями взрывозащищенного исполнения по ГОСТ Р МЭК 60079-0-2011, а также серийно выпускаемыми приборами общего назначения, удовлетворяющими требованиям п. 7.3.72 «Правил устройства электроустановок» (ПУЭ).

3.1.1.7 Монтаж, подключение и эксплуатация БРИЗ должны выполняться в соответствии с требованиями ГОСТ IEC 60079-14-2013, гл. 7.3 ПУЭ, «Правил технической эксплуатации электроустановок потребителей» (ПТЭЭП, гл. 3.4), других нормативных документов, регламентирующих применение взрывозащищенного электрооборудования.

3.1.2 Внешний осмотр

3.1.2.1 При внешнем осмотре устанавливают отсутствие механических повреждений, правильность маркировки, проверяют комплектность.

3.1.2.2 При наличии дефектов покрытий, влияющих на работоспособность БРИЗ, несоответствия комплектности, маркировки определяют возможность дальнейшего применения БРИЗ.

3.1.2.3 У каждого БРИЗ проверяют наличие паспорта с отметкой ОТК.

3.1.3 Монтаж изделия

3.1.3.1 «ЭЛЕМЕР-БРИЗ 420P-Ex» исполнений К1-12, К2-12 монтируют на металлическую рейку DIN 35 мм и закрепляют с помощью защелки (позиция 1 рисунка 3.1). Демонтаж осуществляется в обратной последовательности (позиция 2 рисунка 3.1).

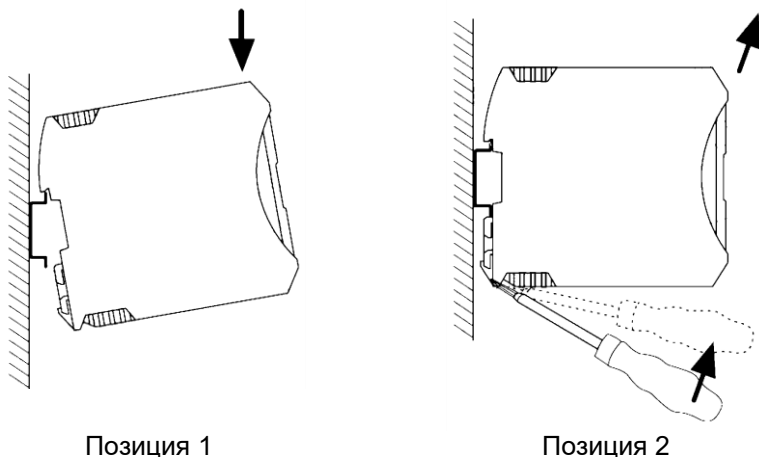


Рисунок 3.1 – Монтаж «ЭЛЕМЕР-БРИЗ 420P-Ex»
исполнений К1-12, К2-12

3.1.3.2 «ЭЛЕМЕР-БРИЗ 420P-Ex» исполнений К1-12Ш, К2-12Ш монтируют в следующей последовательности:

- соединяют шинные разъемы между собой (позиция 1 рисунка 3.2);
- монтируют на металлическую рейку DIN 35 мм и закрепляют с помощью защелки (позиция 2 рисунка 3.2).

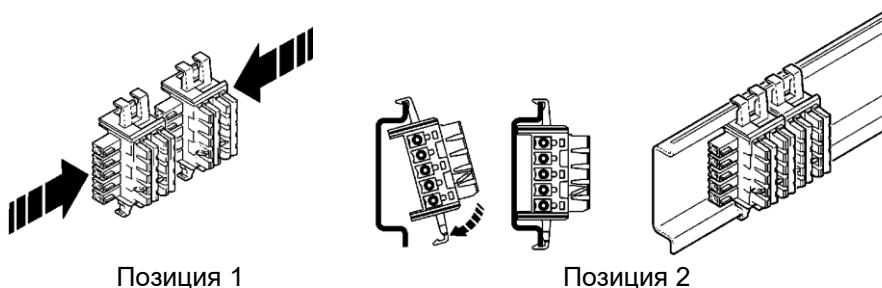


Рисунок 3.2 – Монтаж «ЭЛЕМЕР-БРИЗ 420P-Ex»
исполнений К1-12Ш, К2-12Ш

3.1.3.3 Схемы электрические соединений БРИЗ приведены на рисунках А.1 - А.4 приложения А.

3.1.3.4 При эксплуатации БРИЗ в условиях высокого уровня электромагнитных помех для подключения входных и выходных цепей необходимо использовать экранированный кабель.

3.1.3.5 Прокладка и разделка кабеля должна отвечать требованиям действующих «Правил устройства электроустановок» (ПУЭ).

3.1.3.6 Источник питания должен обеспечивать ток нагрузки не менее 300 мА (например, БП 906/24-1, максимальный ток нагрузки: 1000 мА).

3.1.4 Опробование

3.1.4.1 Осуществить необходимые соединения БРИЗ в соответствии с рисунками А.1 - А.4 приложения А.

3.1.4.2 Включить питание.

3.1.4.3 Измерить выходной ток и убедиться, что его значение соответствует входному току с учетом погрешностей БРИЗ и измерителя тока.

3.2 Использование изделий

3.2.1 Осуществить необходимые соединения БРИЗ в соответствии с рисунками А.1 - А.4 приложения А.

3.2.2 Включить источник питания постоянного тока. БРИЗ готов к работе.

4 МЕТОДИКА ПОВЕРКИ

4.1 Поверку БРИЗ проводят органы Государственной метрологической службы или другие аккредитованные на право поверки организации по документу «Преобразователи измерительные (барьеры искрозащиты) «ЭЛЕМЕР-БРИЗ 420-Ех», «ЭЛЕМЕР-БРИЗ 420Р-Ех», «ЭЛЕМЕР-БРИЗ ТМ1-Ех». Методика поверки. НКГЖ.411531.004МП», утвержденному в установленном порядке.

4.2 Интервал между поверками 5 лет, 2 года – для БРИЗ с индексом заказа А.

4.3 Методика поверки может быть применена при калибровке БРИЗ.

5 ТЕХНИЧЕСКОЕ ОБСЛУЖИВАНИЕ

5.1 Техническое обслуживание БРИЗ сводится к соблюдению правил эксплуатации, хранения и транспортирования, изложенных в настоящем руководстве по эксплуатации, профилактическим осмотрам, периодической поверке и ремонтным работам.

5.2 Профилактические осмотры проводятся в порядке, установленном на объектах эксплуатации БРИЗ, и включают:

- внешний осмотр;
- проверку прочности крепления линий связи БРИЗ со связанным оборудованием, источником питания;
- проверку функционирования - БРИЗ считают функционирующим, если показания прибора ориентировочно совпадают с измеряемой величиной.

5.3 Периодическую поверку БРИЗ производят в соответствии с указаниями, приведенными в разделе 4 настоящего руководства по эксплуатации.

5.4 БРИЗ с неисправностями, не подлежащими устранению при профилактическом осмотре, или не прошедший периодическую поверку, подлежит текущему ремонту.

Ремонт БРИЗ производится на предприятии-изготовителе по отдельному договору.

5.5 Обеспечение взрывозащиты при монтаже

Взрывозащищенные БРИЗ могут применяться вне взрывоопасных зон помещений и наружных установок в соответствии с установленной маркировкой взрывозащиты, требованиями ТР ТС 012/2011 и других нормативных документов, регламентирующих применение электрооборудования во взрывоопасных зонах, настоящего руководства по эксплуатации, инструкции по монтажу электрооборудования, в составе которого устанавливается БРИЗ.

Перед монтажом взрывозащищенные БРИЗ должны быть осмотрены. При этом необходимо обратить внимание на:

- предупредительные надписи, маркировку взрывозащиты и ее соответствие классу взрывоопасной зоны;
- отсутствие повреждений корпуса взрывозащищенных БРИЗ.
- состояние и надежность завинчивания электрических контактных соединений, наличие всех крепежных элементов (болтов, гаек, шайб и т.д.).

Монтаж взрывозащищенных БРИЗ производится в соответствии со схемами электрических соединений, обеспечивая надежное присоединение жил кабеля к токоведущим контактам разъема, исключая возможность замыкания жил кабеля.

После монтажа необходимо проверить работоспособность взрывозащищенных БРИЗ.

Все крепежные элементы должны быть затянуты, съемные детали должны прилегать к корпусу плотно, насколько позволяет конструкция взрывозащищенных БРИЗ.

5.6 Обеспечение взрывобезопасности при эксплуатации

Прием взрывозащищенных БРИЗ в эксплуатацию после их монтажа, организация эксплуатации и ремонта должны производиться в полном соответствии с гл. 3.4 «Электроустановки во взрывоопасных зонах» ПТЭЭП, а также действующих инструкций на электрооборудование, в котором установлен БРИЗ.

Эксплуатация взрывозащищенных БРИЗ должна осуществляться таким образом, чтобы соблюдались все требования, указанные в подразделах «Обеспечение взрывозащищенности» и «Обеспечение взрывозащиты при монтаже и эксплуатации».

При эксплуатации необходимо наблюдать за нормальной работой взрывозащищенных БРИЗ, проводить систематические внешний и профилактический осмотры.

При внешнем осмотре необходимо проверить:

- отсутствие обрывов или повреждения изоляции внешнего соединительного кабеля;
- отсутствие видимых механических повреждений на корпусе взрывозащищенных БРИЗ.

Эксплуатация взрывозащищенных БРИЗ с повреждениями и неисправностями запрещается.

Эксплуатация и техническое обслуживание взрывозащищенных БРИЗ должны выполняться в соответствии с требованиями ГОСТ ИЕС 60079-14-2013.

6 ХРАНЕНИЕ

6.1 Условия хранения БРИЗ в транспортной таре на складе изготовителя и потребителя должны соответствовать условиям I по ГОСТ 15150-69. В воздухе не должны присутствовать агрессивные примеси.

6.2 Расположение БРИЗ в хранилищах должно обеспечивать свободный доступ к ним.

6.3 БРИЗ следует хранить на стеллажах.

6.4 Расстояние между стенами, полом хранилища и БРИЗ должно быть не менее 100 мм.

7 ТРАНСПОРТИРОВАНИЕ

7.1 БРИЗ транспортируется всеми видами транспорта в крытых транспортных средствах. Крепление тары в транспортных средствах должно производиться согласно правилам, действующим на соответствующих видах транспорта.

7.2 Условия транспортирования БРИЗ должны соответствовать условиям 5 по ГОСТ 15150-69, но при температуре окружающего воздуха от минус 50 до плюс 70 °С с соблюдением мер защиты от ударов и вибраций.

7.3 Транспортировать БРИЗ следует упакованными в пакеты или поштучно.

8 УТИЛИЗАЦИЯ

8.1 БРИЗ не содержат вредных материалов и веществ, требующих специальных методов утилизации.

8.2 После окончания срока службы БРИЗ подвергаются мероприятиям по подготовке и отправке на утилизацию. При этом следует руководствоваться нормативно-техническими документами, принятыми в эксплуатирующей организации.

ПРИЛОЖЕНИЕ А

СХЕМЫ ЭЛЕКТРИЧЕСКИЕ СОЕДИНЕНИЙ БРИЗ

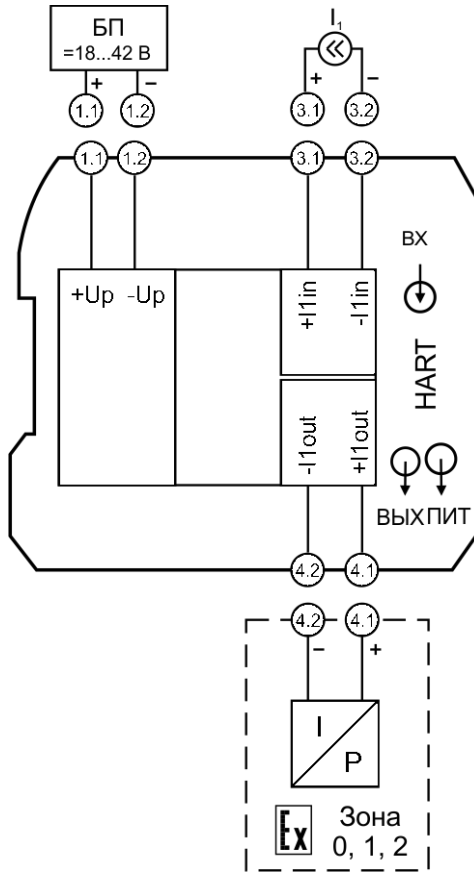


Рисунок А.1 – Схемы электрические «ЭЛЕМЕР-БРИЗ 420P-Ex/K1-12»

Продолжение приложения А

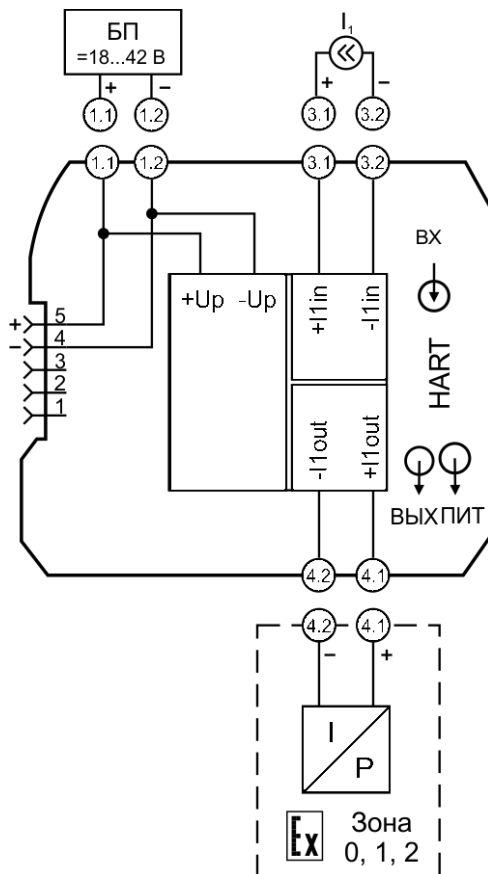


Рисунок А.2 – Схемы электрические «ЭЛЕМЕР-БРИЗ 420P-Ex/K1-12Ш»

Продолжение приложения А

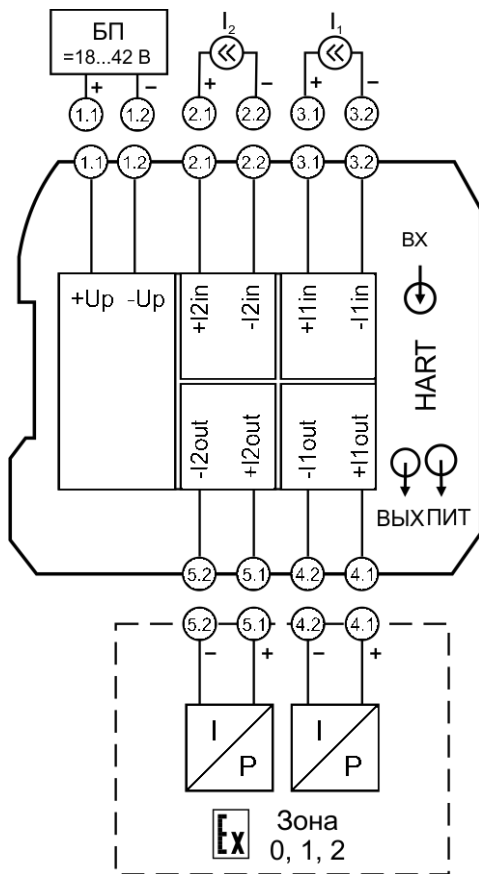


Рисунок А.3 – Схемы электрические «ЭЛЕМЕР-БРИЗ 420P-Ex/K2-12»

Продолжение приложения А

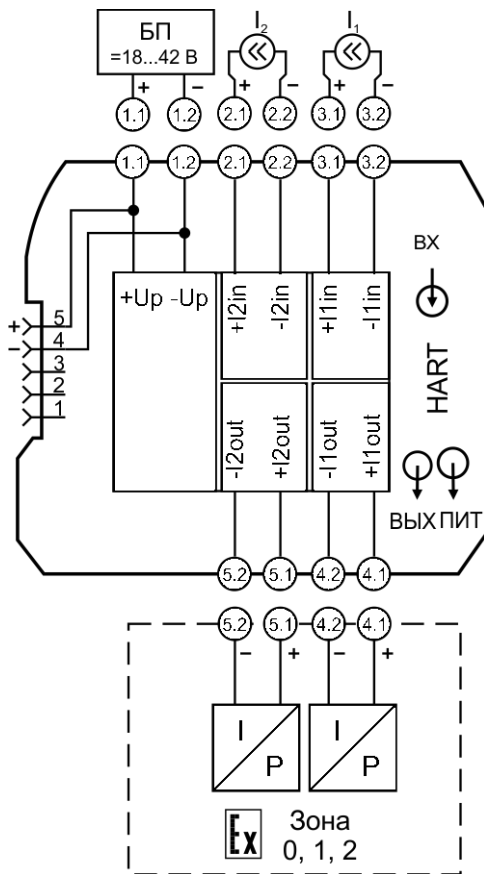
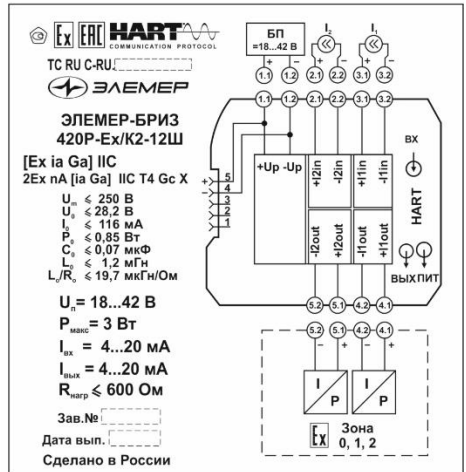
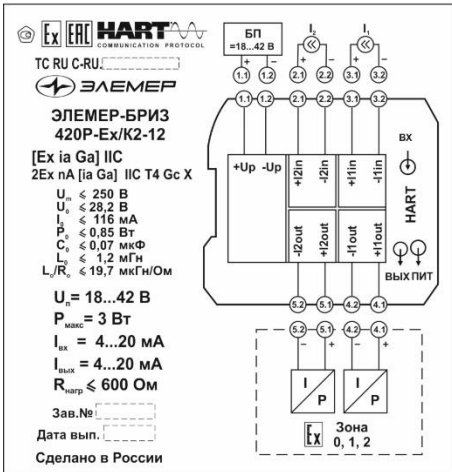
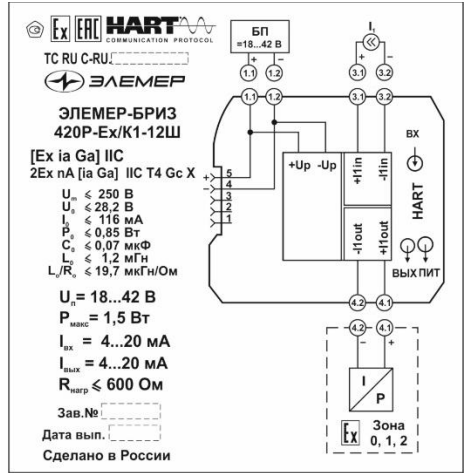
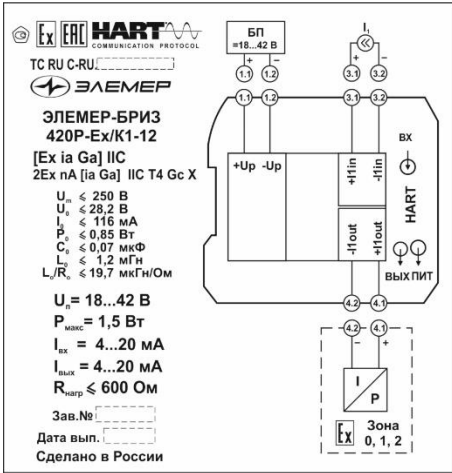


Рисунок А.4 – Схемы электрические «ЭЛЕМЕР-БРИЗ 420P-Ex/K2-12Ш»

ПРИЛОЖЕНИЕ Б

ТАБЛИЧКИ С МАРКИРОВКОЙ



Продолжение приложения Б

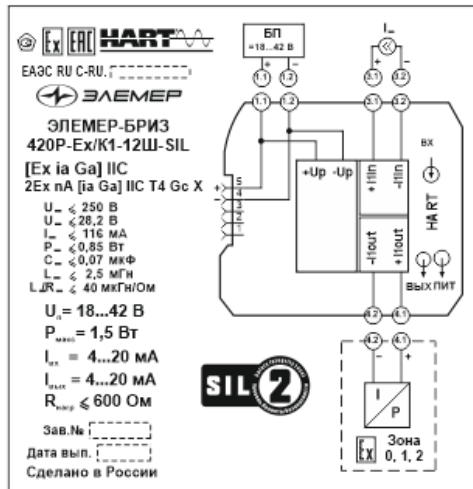
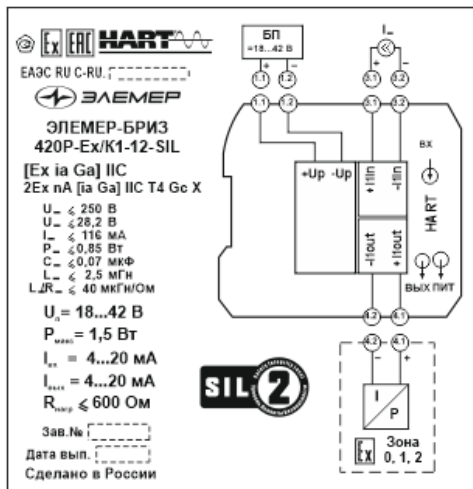


Рисунок Б.1 – Таблички с маркировкой БРИЗ

ПРИЛОЖЕНИЕ В

ПРИМЕР ЗАПИСИ ОБОЗНАЧЕНИЯ ПРИ ЗАКАЗЕ БРИЗ

ЭЛЕМЕР-БРИЗ	420P-Eх	х	х	х	х	х	х	х	х	х
1	2	3	4	5	6	7	8	9	10	11

- 1 Тип прибора
- 2 Код модификации прибора – 420P-Eх
- 3 Код исполнения в зависимости от количества входов/выходов прибора и типа корпуса (таблица 2.1)
- 4 Код класса точности (таблица 2.3)
Базовое исполнение - код С
- 5 Не используется
- 6 Не используется
- 7 Не используется
- 8 Уровень полноты безопасности 2 (код заказа «SIL2») ¹ (для всех приборов с кодами исполнения К1-12 и К1-12Щ)
- 9 Дополнительные стендовые испытания в течение 360 ч (код заказа «360П»)
- 10 Поверка (код заказа «ГП»)
- 11 Обозначение технических условий

Примечание – ¹ В соответствии с ГОСТ Р МЭК 61508-2-2012 «Функциональная безопасность систем электрических, электронных, программируемых электронных, связанных с безопасностью».

ПРИМЕР ЗАКАЗА

ЭЛЕМЕР-БРИЗ	420P-Eх/	К1-12/	В/	-/	-/	-/	SIL2/	360П/	ГП/
1	2	3	4	5	6	7	8	9	10

ТУ 4381-135-13282997-2015

11