

ИРТ 5922А, ИРТ 5922Д

Измерители-регуляторы технологические



- 1-канальные измерители-регуляторы
- Встроенный источник питания, 3 уставки, 3 реле
- Регулировка яркости свечения СД-индикаторов
- ЭМС — III-A, IV-B
- Внесены в Госреестр средств измерений под №20390-12, ТУ 4220-040-13282997-06

Сертификаты и разрешительные документы

- Сертификат об утверждении типа средств измерений № 20390-12
- Сертификат соответствия: ТР ТС 020/2011 «Электромагнитная совместимость» № ЕАЭС RU С-RU.НВ05.В.00046/20
- Сертификат соответствия: ТР ТС 004/2011 «О безопасности низковольтного оборудования» № ЕАЭС RU С-RU.НВ05.В.00045/20
- Казахстан. Сертификат о признании утверждения типа средств измерений № 1294
- Казахстан. Разрешение на применение технических устройств № KZ11VEN00000389

Назначение

Измерители-регуляторы технологические ИРТ предназначены для измерения и регулирования температуры и других неэлектрических величин, значения которых преобразованы в электрические сигналы силы, напряжения постоянного тока или активное сопротивление. Изделия находят применение в составе систем управления технологическими процессами в промышленности и энергетике, в том числе — на объектах использования атомной энергии.

Модификации приборов

ИРТ 5922Д — модификация ИРТ 5922 с цветопеременным светодиодным индикатором. Использование режима изменения цвета индикатора (зеленый, оранжевый и красный) в соответствии со срабатыванием уставок существенно упрощает визуальный контроль параметра.

Краткое описание

- ИРТ 5922Д является одноканальным микропроцессорным прибором, имеющим возможность позиционного регулирования технологического параметра;
- количество релейных выходов со свободной логикой программирования — 3;
- количество программируемых уставок — 3;
- отображение информации — основной 4-разрядный цветопеременный СД-индикатор с высотой цифр 20 мм, с регулировкой яркости (5-разрядный зеленый СД-индикатор для ИРТ 5922М с высотой цифр 14 мм), дополнительный 4-разрядный красный СД-индикатор с высотой цифр 8 мм, 3 красных светодиода, указывающих срабатывание уставок;
- конфигурирование ИРТ с кнопочной клавиатуры на лицевой панели или с ПК по интерфейсам RS-232, RS-485;
- встроенный модуль токового выхода 0...5, 0...20, 4...20 мА;
- стабилизированный источник =24 В, 30 мА (гальванически не связанный с измерительной схемой) для питания датчиков с унифицированным выходным сигналом;
- металлический корпус;
- напряжение питания — ~90...249 В, 40...100 Гц; потребляемая мощность — не более 8 В*А;

Измерители-регуляторы технологические ИРТ 5922А, ИРТ 5922Д

- параметры коммутации исполнительных реле: ~250 В, 5 А; =250 В, 0,1 А; =30 В, 2 А;
- степень защиты от пыли и влаги: лицевая панель — IP54; корпус — IP20;
- габаритные размеры — 96 × 48 × 182 мм;
- вырез в щите — 88 × 44 мм;
- масса — не более 0,6 кг;
- межповерочный интервал — 2 года;
- гарантийный срок — 24 месяца (с момента ввода в эксплуатацию) или 36 месяцев (с момента отгрузки), расширенный гарантийный срок — по согласованию.

Виды исполнения

Таблица 1

Вид исполнения	Код при заказе
Общепромышленное с 4-разрядным цветопеременным основным индикатором (высота знака 20 мм)	Д

Электромагнитная совместимость (ЭМС)

По устойчивости к электромагнитным помехам согласно ГОСТ 32137-2013 ИРТ соответствуют, в зависимости от исполнения, критерию качества функционирования А, группе исполнения III или критерию качества функционирования В, группе исполнения IV.

Метрологические характеристики

Диапазоны измерений, входные параметры и пределы допускаемых основных приведенных погрешностей измеряемых величин относительно НСХ с учетом конфигураций измерительных каналов ИРТ приведены в таблицах 2 и 3.

Таблица 2. ИРТ для конфигураций с входными электрическими сигналами от термопреобразователей сопротивления (ТС) по ГОСТ Р 8.625-2006, ГОСТ 6651-2009 и преобразователей термоэлектрических (ТП) по ГОСТ Р 8.585-2001

Тип первичного преобразователя	W_{100}^{***} ($\alpha, ^\circ\text{C}^{-1}$)****	Диапазон измерений, $^\circ\text{C}$	Входные параметры			Пределы допускаемой основной приведенной погрешности, %
			по НСХ		Входное сопротивление, кОм	
			сопротивление, Ом	т.э.д.с., мВ		ИРТ 5922А, ИРТ5922Д
50М	1,4280 (0,00428)	-50...+200	39,23...92,78	—	—	±(0,25 + *)
53М (гр. 23)			41,58...98,34			
50М	39,23...92,8					
53М (гр. 23)	1,4260		39,35...92,62			
	41,71...98,17					
50П	1,3910 (0,00391)		40,00...88,53			
	40,00...88,52					
100М	1,4280 (0,00428)		78,45...185,55			
	1,4260		78,46...185,60			
	78,69...185,23					
100П	1,3910 (0,00391)	80,00...177,05				
	80,00...177,04					
Pt100	1,3850 (0,00385)	80,31...175,86				
100П	1,3910	80,00...317,17				
100П	(0,00391)	80,00...317,11				
Pt100	1,3850 (0,00385)	-50...+600	80,31...313,71	—	не менее 100	±(0,2 + *)
ЖК (J)	-50...+1100	-2,431...63,792				
ХК (L)	-50...+600	-3,005...49,108				
ХА (K)	-50...+1300	-1,889...52,410				
ПП (S)	0...+1700	0...17,947				
ПР (B)	+300...+1800	0,431...13,591				
ВР (А-1)	0...+2500	0...33,640				

* — одна единица младшего разряда, выраженная в процентах от диапазона измерений;

** — за исключением поддиапазона (-50...+200) $^\circ\text{C}$;

*** — в соответствии с ГОСТ 6651-2009;

**** — в соответствии с ГОСТ Р 8.625-2006.

Измерители-регуляторы технологические ИРТ 5922А, ИРТ 5922Д

Таблица 3. ИРТ для конфигураций с входными электрическими сигналами в виде силы, напряжения постоянного тока и сопротивления постоянному току

Входной сигнал	Диапазон измерений		Входные параметры			Пределы допускаемой основной приведенной погрешности, %
	Для зависимости измеряемой величины от входного сигнала		Входное сопротивление, кОм		Максимальный ток через измеряемое сопротивление, мА	
	линейной	с функцией извлечения квадратного корня	не менее	не более		ИРТ 5922А, ИРТ 5922Д
Ток	0...5 мА	0,1...5 мА	—	0,01	—	±(0,2 + *)
	4...20 мА	4,32...20 мА				
	0...20 мА	0,4...20 мА				
Напряжение	0...75 мВ	1,5...75 мВ	100	—	—	
	0...100 мВ	2...100 мВ				
	0...10 В	0,2...10 В				
Сопротивление	0...320 Ом	—	—	—	0,33 ± 0,02	

* — одна единица младшего разряда, выраженная в процентах от диапазона измерения.

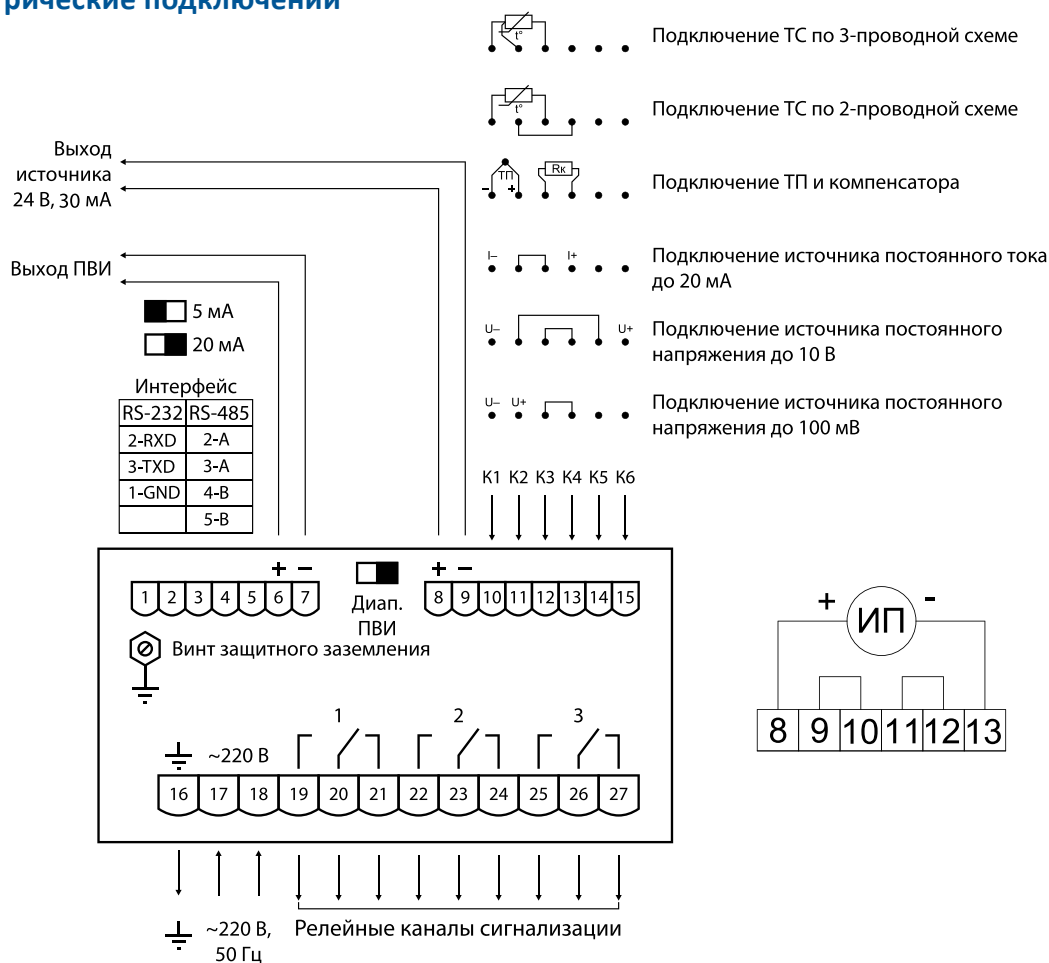
Климатическое исполнение

Таблица 4.

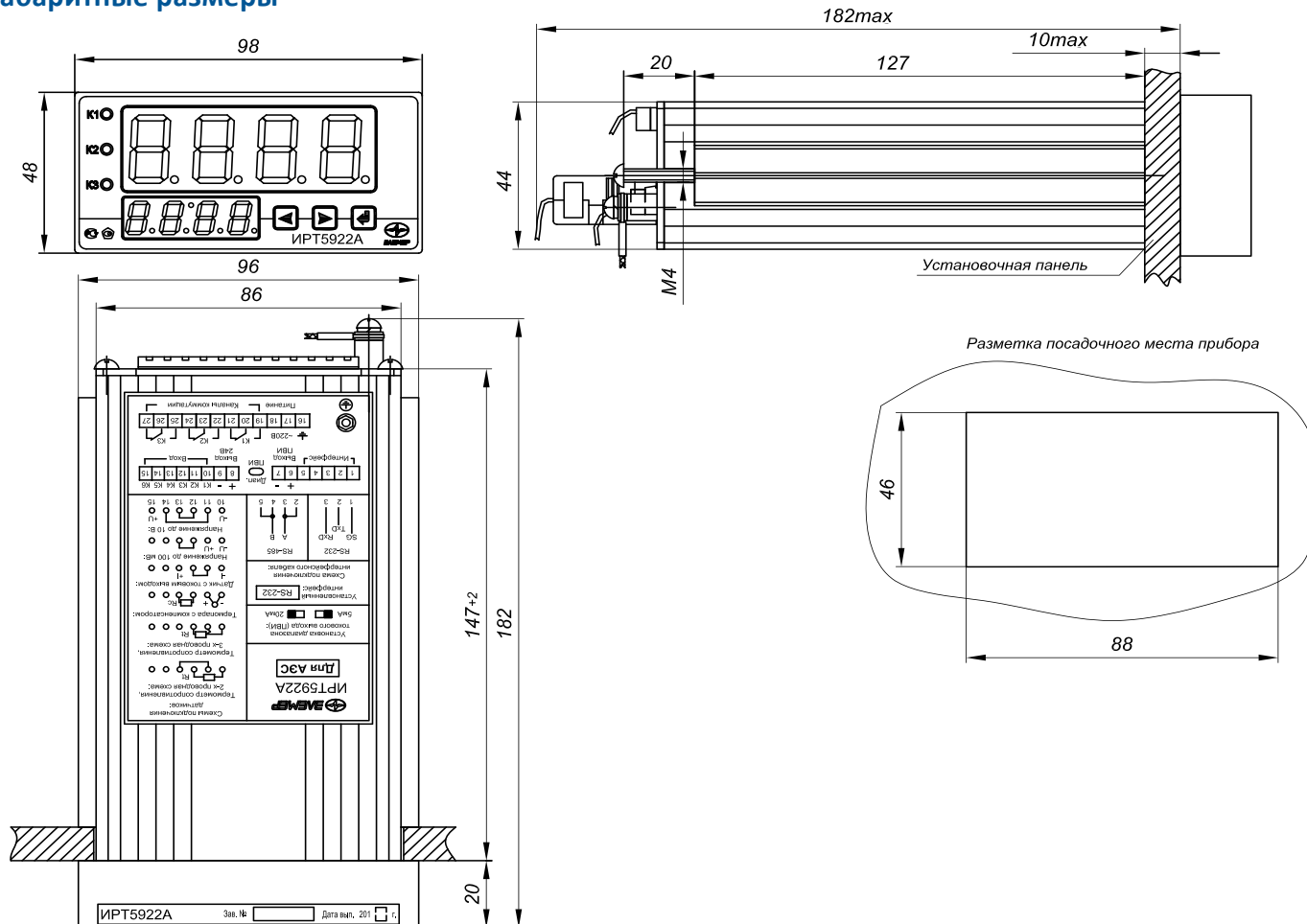
Вид	Группа	ГОСТ	Диапазон	Код при заказе
—	СЗ	ГОСТ Р 52931-2008	-10...+50 °С	t1050*
ТВ4.1	—	ГОСТ 15150-69	-5...+50 °С	t0550
—	УХЛ3.1	ГОСТ 15150-69	-10...+50 °С	УХЛ1050

* — базовое исполнение.

Схемы электрические подключений



Габаритные размеры



Пример заказа

ИРТ 5922	—	—	t0550	—	RS-232	360П	ГП	ТУ
1	2	3	4	5	6	7	8	9

1. Тип прибора
2. Вид исполнения (таблица 1)
3. Не заполняется
4. Климатическое исполнение (таблица 4)
5. Не заполняется
6. Тип интерфейса (по заказу): RS-232 или RS-485. Базовое исполнение — RS-232
7. Дополнительные стендовые испытания в течение 360 ч (код при заказе — 360П)
8. Госповерка (код при заказе — ГП)
9. Обозначение технических условий (ТУ 4220-040-13282997-06)