

УТВЕРЖДАЮ

Генеральный директор

НПП «ЭЛЕМЕР»

В.М. Окладников

« 11 »

11

2013 г.

РАСХОДОМЕРЫ - счетчики электромагнитные

FLONET FF 10XX.1

ФОРМА ЗАКАЗА

Вводится в действие с « 25 » 11 2013 г.

СОГЛАСОВАНО

Директор по маркетингу

Р. О. Балувев

« 29 »

10

2013 г.

СОГЛАСОВАНО

Начальник ОС и ТД

Л. И. Толбина

« 22 »

октябрь

2013 г.

Технический директор

Д. В. Дегтярев

« 29 »

10

2013 г.

Менеджер отдела ВЭД

В. А. Гаврилов

« 22 »

октябрь

2013

Форма заказа

Расходомеры – счетчики электромагнитные FLONET FF 10XX

FLONET FF 10	X	X	X	X	X	X	X	X	X	X	X	X
1	2	3	4	5	6	7	8	9	10	11	12	13

1. Тип расходомера


2. Исполнение проточной части

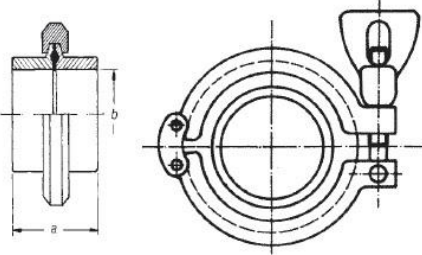
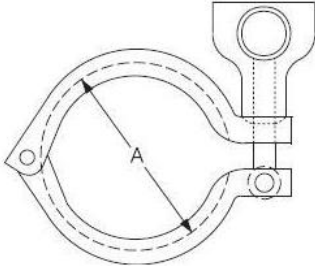
- Для пищевой промышленности Код при заказе «1»

3. Исполнение расходомера

Исполнение	Описание	Код при заказе
Экономичное, компактное	Базовая версия расходомера с функцией преобразователя расхода жидкости в выходные электрические сигналы. Первичный преобразователь совмещен с электронным блоком в единое устройство.	0
Экономичное, раздельное	Базовая версия расходомера с функцией преобразователя расхода жидкости в выходные электрические сигналы. Первичный преобразователь соединяется с электронным блоком кабелем различной длины.	1
Комфортное, компактное	Расходомер оснащен дисплеем и кнопками для переключения режима отображения расхода. Первичный преобразователь совмещен с электронным блоком в единое устройство.	4
Комфортное, раздельное	Расходомер оснащен дисплеем и кнопками для переключения режима отображения расхода. Первичный преобразователь соединяется с электронным блоком кабелем различной длины.	5

4. Исполнение присоединения к процессу

Вариант исполнения присоединения	Эскиз	Код при заказе
Муфта DIN 11851		1

Муфта ITE Intertechnik DIN 32676		2
Tri Clamp (Система TriClover®)		3

5. Диаметр условного прохода (DN, мм)

- 10
- 15
- 20
- 25
- 32
- 40
- 50
- 65
- 80
- 100
- 1/2"
- 3/4"
- 1"
- 1 1/2"
- 2"
- 2 1/2"

6. Материал электродов

- | | |
|-----------------|--------------------|
| • Хастеллой С-4 | Код при заказе «3» |
| • Платина | Код при заказе «4» |
| • Тантал | Код при заказе «5» |

7. Степень защиты от пыли и влаги проточной части

- | | |
|--------------------------------|-----------------------|
| • IP67 | Код при заказе «IP67» |
| • IP68 (Для раздельной версии) | Код при заказе «IP68» |

8. Длина кабеля, м (для раздельной версии)

- 3
- 6
- 10
- 15
- 20
- 30
- 40
- 50
- 100
- Нет Код при заказе «-»

9. Питание

- ~230 В, 50 Гц до 60 Гц Код при заказе «230»
- ~115 В, 50 Гц до 60 Гц Код при заказе «115»
- ~24 В, 50 Гц до 60 Гц Код при заказе «~24»
- =24 В Код при заказе «=24»

10. Дозирование

- Да Код при заказе «1»
- Нет Код при заказе «-»

11. Интерфейс RS-485

- Да Код при заказе «1»
- Нет Код при заказе «-»

12. Количество точек калибровки

- 3
- 5
- 7

13. Предел относительной погрешности измерений объемного расхода жидкости

- 0,5 % Код при заказе «0,5»
- 0,2 % Код при заказе «0,2»

Пр и м е ч а н и е : В случае нестандартного исполнения заполняется опросный лист.

Пример заказа

FLONET FF 10	1	4	1	32	3	IP67	-	230	1	1	3	0,5
1	2	3	4	5	6	7	8	9	10	11	12	13

FLONET FF 10	1	5	2	1 1/2	3	IP67	10	230	-	-	5	0,2
1	2	3	4	5	6	7	8	9	10	11	12	13

Опросный лист на электромагнитные расходомеры (DN=18...40мм)
FLONET FF 10XX

1. Информация о заказчике

Предприятие: _____
 Город: _____
 Фамилия / должность: _____
 Тел. / факс: _____ E-mail: _____

2. Наименование среды: _____

3. DN, мм: _____ **4. Электропроводность** _____

5. Присоединительная резьба: G3/4" G1" G1 1/4" G1 1/4" G2"

6. Рабочие условия	min	рабочее	max	единица
Измеряемый расход				
Температура среды				°C
Давление среды				

Дополнительная информация о среде (состав, особенности, коррозионность, абразивность) _____

7. Стандарт исполнения фланцев: муфта DIN 11851 муфта ITE Intertechnik
 муфта DIN 32676 другое указать
 система TriClover®

8. Материал проточной части нержавеющая сталь другое указать

9. Функция «пустые трубы»: НЕТ ДА **10. Релейный выход:** НЕТ ДА

10. Дозирование: НЕТ ДА **11. Питание:** ~220В =24В

12. Конструкция расходомера: компактная раздельная IP 54 IP 68
 Степень защиты для раздельной версии

13. Длина кабеля, м (для раздельной версии): 6 м другое указать (не более 100 м)

14. Погрешность: ±0,5% указать **15. RS-485:** НЕТ ДА

10. Калибровка: 3 точки 5 точек 7 точек

18. Количество, шт. _____