

ТКП-150

Термометр контактный показывающий

- 1-канальный термометр электроконтактный
- Выходной сигнал — 4...20 мА
- Диапазон измерения температуры: -50...+500 °С
- Количество уставок/реле — 2 / 2
- Погрешность — от ±0,25 %
- Электромагнитная совместимость (ЭМС) — IV-A
- Герметичная сенсорная клавиатура
- Многофункциональный светодиодный цветопеременный индикатор
- Общепромышленное исполнение; Exd «взрывонепроницаемая оболочка»
- Взрывозащищенные кабельные вводы и вводы под металлорукав
- Внесены в Госреестр средств измерений под №61447-15, ТУ 4211-126-13282997-2015



Сертификаты и разрешительные документы

- Сертификат об утверждении типа средств измерений № 61447-15
- Сертификат соответствия ТР ТС 012/2011 «О безопасности оборудования для работы во взрывоопасных средах» № ЕАЭС RU C-RU.АД39.В.00022/24

Назначение

ТКП предназначены для измерения и контроля температуры твердых, жидких, газообразных и сыпучих веществ, обеспечивают измерение температуры как нейтральных, так и агрессивных сред.

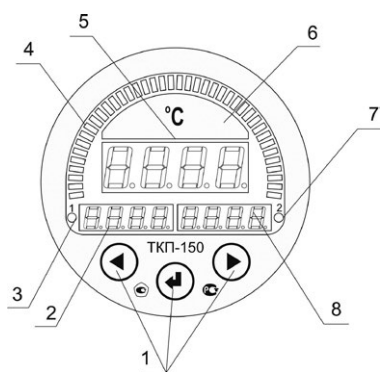
ТКП используются в системах автоматического контроля, регулирования и управления технологическими процессами в металлургии, машиностроении, химической промышленности, энергетике.




Краткое описание

- ТКП являются переконфигурируемыми потребителем приборами с индикацией текущих значений измеряемых величин. Просмотр и изменение параметров конфигурации ТКП производится посредством сенсорной клавиатуры, расположенной на лицевой панели.
- Индикация значения измеряемой величины, уставок и параметров конфигурации происходит на многофункциональном светодиодном индикаторе. Измеренное значение отображается одновременно на 4-х разрядном цифровом индикаторе и в виде дискретной графической шкалы с указанием положения уставок относительно диапазона измерений. Индикация срабатывания реле каналов сигнализации осуществляется с помощью единичных индикаторов красного цвета свечения.
- ТКП имеют две уставки и два электромеханических вибростойких реле каналов сигнализации; тип и значение уставок выбираются потребителем.
- В состав ТКП входит первичный преобразователь (термо-преобразователь сопротивления ТС типа Pt100) по ГОСТ 6651-2009.
- Выходной сигнал — 4...20 мА
- Диапазон измерения температуры: -50...+500 °С;
- Питание =24 В или ~220 В (прибор работает от ~90 В);
- Межповерочный интервал:
 - четыре года для диапазона измерений от минус 50 до плюс 200 °С;
 - два года для диапазона измерений от 0 до плюс 500 °С.
- Гарантийный срок эксплуатации:
 - для $t_{\max} \leq 350$ °С — 24 месяца (с момента ввода в эксплуатацию) или 36 месяцев (с момента отгрузки);
 - для 350 °С < t_{\max} — 500 °С — 12 месяцев (с момента ввода в эксплуатацию) или 24 месяцев (с момента отгрузки).

Термометр контактный показывающий ТКП-150

Лицевая панель и внешний вид коммутационной платы



1. кнопки «», «», «»;
2. поле уставки 1;
3. поле индикации включения (срабатывания) реле 1;
4. поле шкального индикатора;
5. многофункциональный СД-индикатор;
6. поле основного индикатора;
7. поле индикации включения (срабатывания) реле 2;
8. поле уставки 2.

Варианты исполнений и типы кабельных вводов с пылевлагозащитой по ГОСТ 14254-96

Таблица 1

Код при заказе	Варианты электрического присоединения		Степень защиты от пыли и влаги	Вид исполнения
	Название и описание			
	Цепь питания	Цепь сигнализации		
ШР	Вилка 2РМГ14	Вилка 2РМГ22	IP65	ОП, Exd
К-13	Кабельный ввод для небронированного кабеля $\varnothing 6...13$ и для бронированного (экранированного) кабеля $\varnothing 6...10$ с броней (экраном) $\varnothing 10...13$			
КБ-13	Кабельный ввод для бронированного (экранированного) кабеля $\varnothing 6...10$ с броней (экраном) $\varnothing 10...13$ (D = 13,5; 17,5)			
КБ-17				
КТ-1/2	Кабельный ввод для небронированного кабеля $\varnothing 6...13$ с трубной резьбой G1/2"; G3/4"			
КТ-3/4				
КВМ-16Вн	Кабельный ввод под металлорукав МГ16. Соединитель СГ-16-Н-М20×1,5 мм кабель $\varnothing 6...13$			

Климатическое исполнение

Таблица 2

Группа исполнения по ГОСТ Р 52931-2008	Диапазон температуры окружающего воздуха °С		Код при заказе
	Нижнее значение	Верхнее значение	
С3*	-25	+70	t2570 С3
—			t2570 УХЛ3.1
С3 (Базовое)	-5	+50	t0550 С3
—			t0550 УХЛ4.1
В4**	+5	+50	t0550 В4
—			t0550 ТВ4.1
С2	-40	+70	t4070 С2
—			t4070 У1
Д3	-60	+70	t6070 Д3

* — исполнение имеет расширенную область температур. Внешние воздействующие факторы в соответствии с Приложением А СТО 1.1.1.07.001.0675-2008.

** — исполнение имеет расширенную область температур.

Исполнение сохраняет работоспособность в течение 6 часов при предельных значениях температуры окружающего воздуха $-1...+60$ °С и относительной влажности воздуха до 98 % при температуре 35 °С и более низких температурах без конденсации влаги.

Электромагнитная совместимость (ЭМС)

IV-A (группа исполнения IV, критерий качества функционирования А — нормальное функционирование при воздействии помех).

Метрологические характеристики

Таблица 3

Диапазон измерений, °С	Длина монтажной части, мм			
	Класс точности			
	60	≥ 80	≥ 120	≥ 160
-50...100	1,0	1,0	0,5	0,25
-50...200	—	1,0	0,5	0,25
-50...350*	—	—	0,5	0,25
-50...500*	—	—	—	0,25

* — кроме исполнения с кодом заказа ТС-1187Exd/4БГТКП.

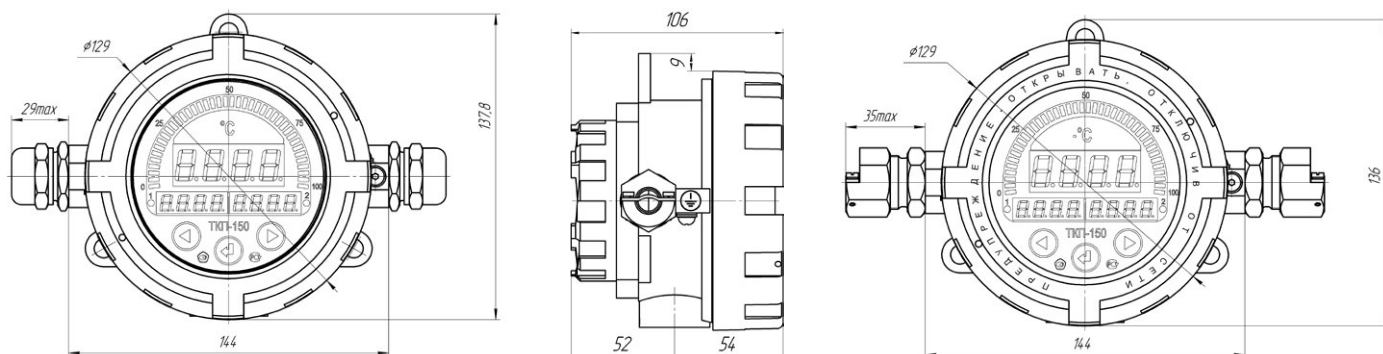
Термометр контактный показывающий ТКП-150

Конструкция и типы термозондов для ТКП-150

Таблица 4

Конструкция и типы термозондов для ТКП-150	
НСХ термозондов	Pt100
Схема подключения	№3 (четырёхпроводная)
Тип соединительного кабеля	КММФЭ
Класс допуска	В
Кабельный ввод исполнения Exd	КВМ16Вн
Кабельный ввод исполнения Общепром.	КВМ16
Головка термозонда с кодом заказа ТС-1187Exd	АГ14
Головка термозонда с кодом заказа ТС-1088	АГ10
Материал термозонда	Нержавеющая сталь

Габаритные, присоединительные и монтажные размеры



Внешний вид ТКП-150



Графическая шкала и токовый выход для ТКП-150

Таблица 5

Код заказа	Графическая шкала	Токовый выход 4...20 мА
ГИ	+	-
42	-	+
ГИ42	+	+

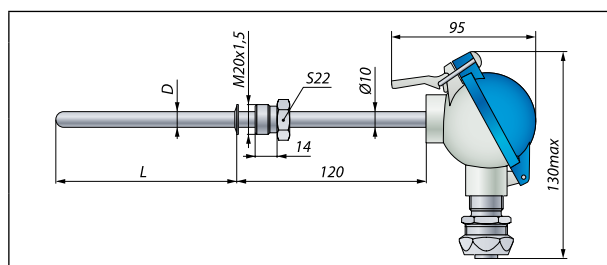
Термометр контактный показывающий ТКП-150

Конструктивные исполнения

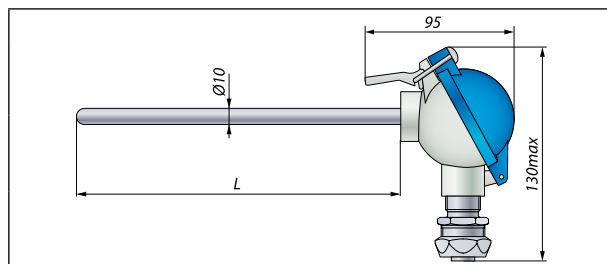
ТКП-150 с жестким креплением термозонда. Диапазон температуры только (-50...+200 °С)	
Код заказа: TC-1187/4БГТКП	
Варианты исполнения:	Общ; Exd
Способ монтажа прибора:	Канальный
Возможность установки в гильзу:	ГЗ-015; ГЗ-016
Длина нерабочей части, мм:	130
Диаметр нерабочей части, мм:	27
Штуцер:	M20×1,5
Диаметр монтажной части, D, мм:	Длина монтажной (погружной) части, L, мм:
6	60; 80; 100; 120; 160; 200; 250; 320; 400; 500; 630
8	80; 100; 120; 160; 200; 250; 320; 400; 500; 630; 800
10	100; 120; 160; 200; 250; 320; 400; 500; 630; 800; 1000
Диаметр монтажной части, D, мм:	6; 8; 10
Условное давление:	6,3 МПа
Максимальная измеряемая температура:	+200 °С

ТКП-150 с термозондом из гибкого кабеля КНМСН	
Код заказа: TC-1388/11БГТКП	
Варианты исполнения:	Общ; Exd
Способ монтажа прибора:	Настенный
Длина монтажной (погружной) части (без гильзы), L, мм:	160; 200; 250; 320; 400; 500; 630; 800; 1000; 1250; 1600; 2000; 2500; 3150; 4000; 5000; 8000; 10000
Диаметр монтажной части, D, мм:	3; 4; 6
Условное давление:	6,3 МПа
Поставляется прямым при $L < 500$ мм. Минимальный допустимый радиус изгиба монтажной части L:	
<ul style="list-style-type: none"> ■ при хранении/транспортировке $R_{min} = 300$ мм. ■ при окончательном монтаже $R_{min} = 30$ мм. 	
Возможность установки в гильзы	

ТКП-150 с выносным термозондом. Головка термозонда АГ-10	
Варианты исполнения:	Общ.
Способ монтажа прибора:	Настенный
Возможность установки в гильзу:	ГЗ-015; ГЗ-016
Длина соединительного кабеля в защитном металлорукаве, мм:	500; 1000; 1500; 2000; 3000; 4000; 5000; 8000; 10000; 15000; 20000
Минимальный радиус изгиба защитного металлорукава, мм:	100
Диаметр, D, мм:	Длина монтажной части, L, мм:
6 мм	60; 80; 100; 120; 160; 200; 250; 320; 400; 500; 630; 800; 1000
8 мм	80; 100; 120; 160; 200; 250; 320; 400; 500; 630; 800; 1000
10 мм	100; 120; 160; 200; 250; 320; 400; 500; 630; 800; 1000



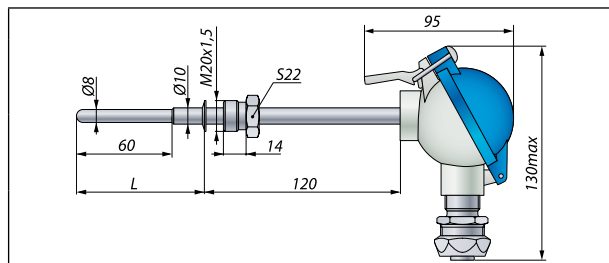
Код заказа: TC-1088/1			
Диаметр монтажной части D, мм	6	8	10
Время термической реакции, с	15	20	30
Условное давление P_y	6,3 МПа		



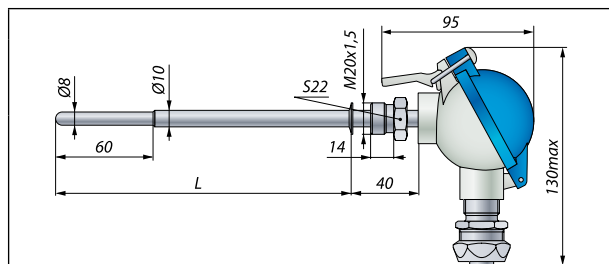
Код заказа: TC-1088/2	
Диаметр монтажной части D, мм	10 мм ($L \geq 100$)
Время термической реакции, с	30
Условное давление P_y	6,3 МПа

Термометр контактный показывающий ТКП-150

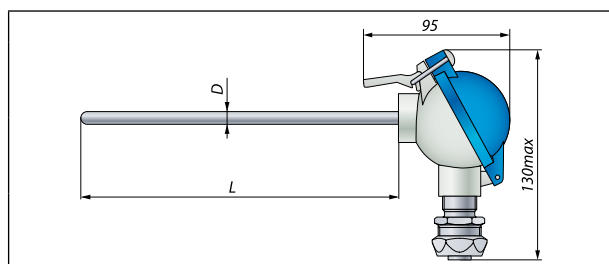
ТЕРМОМЕТРИЯ



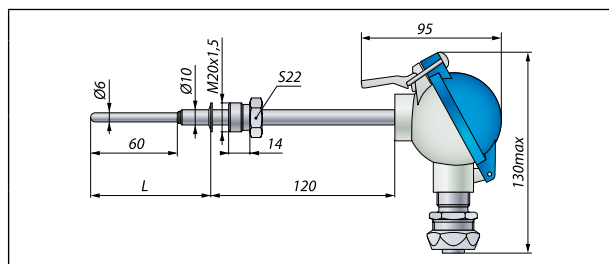
Код заказа: TC-1088/3	
Диаметр монтажной части D->d, мм	10->8
Время термической реакции, с	20
Условное давление P _y	6,3 МПа



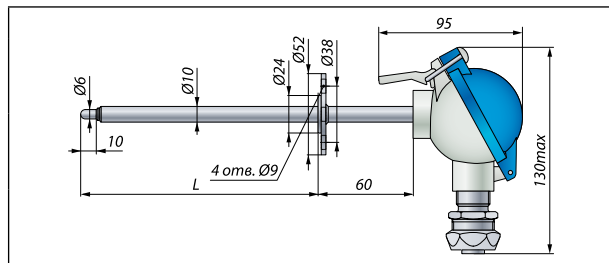
Код заказа: TC-1088/4	
Диаметр монтажной части D->d, мм	10->8
Время термической реакции, с	20
Условное давление P _y	6,3 МПа



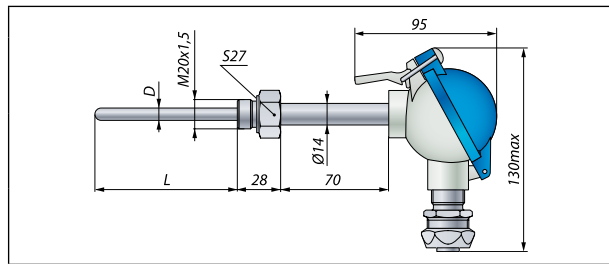
Код заказа: TC-1088/5		
Диаметр монтажной части D, мм	6	8
Время термической реакции, с	15	20
Условное давление P _y	6,3 МПа	



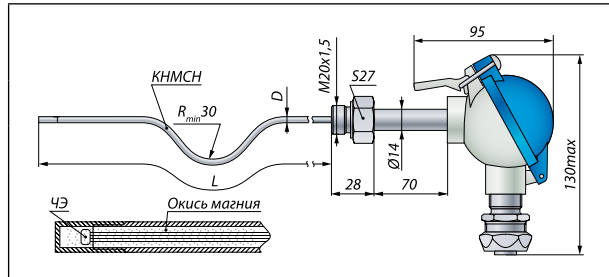
Код заказа: TC-1088/6	
Диаметр монтажной части D->d, мм	10->6
Время термической реакции, с	20
Условное давление P _y	6,3 МПа



Код заказа: TC-1088/7	
Диаметр монтажной части D->d, мм	10->6
Время термической реакции, с	15
Условное давление P _y	6,3 МПа



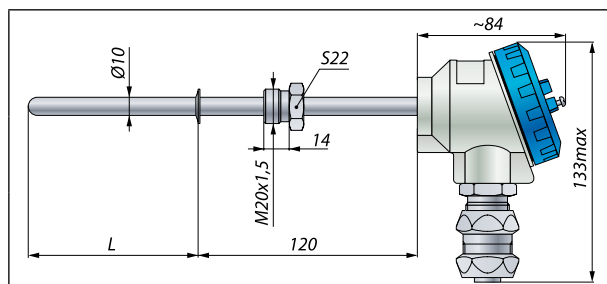
Код заказа: TC-1088/8			
Диаметр монтажной части D, мм	6	8	10
Время термической реакции, с	15	20	30
Условное давление P _y	6,3 МПа	16 МПа	6,3 МПа



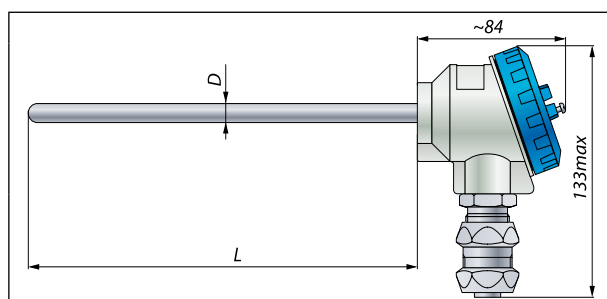
Код заказа: TC-1088/9-3 из гибкого кабеля КНМСН (L до 25 м)			
Диаметр монтажной части D, мм	3	4	6
Время термической реакции, с	4	8	15
Условное давление P _y	6,3 МПа		
Поставляется прямым при L < 500 мм. Минимальный допустимый радиус изгиба монтажной части L:			
■ при хранении/транспортировке R _{min} = 300 мм.			
■ при окончательном монтаже R _{min} = 30 мм.			

Термометр контактный показывающий ТКП-150

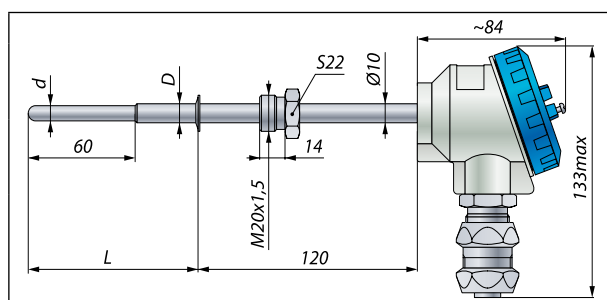
ТКП-150Exd с выносным термозондом. Головка термозонда АГ-14Exd	
Варианты исполнения:	Exd
Способ монтажа прибора:	Настенный
Возможность установки в гильзу:	ГЗ-015; ГЗ-016.
Длина соединительного кабеля в защитном металлоорукаве, мм:	500; 1000; 1500; 2000; 3000; 4000; 5000; 8000; 10000; 15000; 20000.
Минимальный радиус изгиба защитного металлоорукава, мм:	100
Длина монтажной (погружной) части, L, мм, для диаметра монтажной части D:	для D = 6 мм: 60
	для D = 8 мм: 60; 80
	для D = 10 мм: 100; 120; 160; 200; 250; 320; 400; 500; 630; 800; 1000



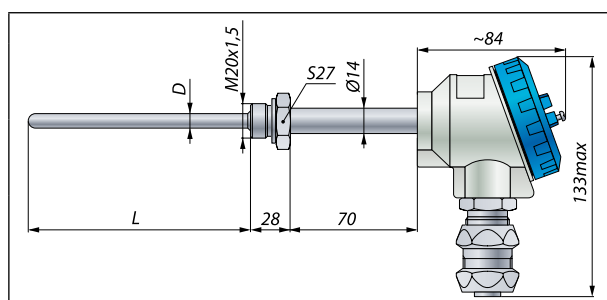
Код заказа: TC-1187/1			
Диаметр монтажной части D, мм	6	8	10
Время термической реакции, с	15	20	30
Условное давление P _y	6,3 МПа		



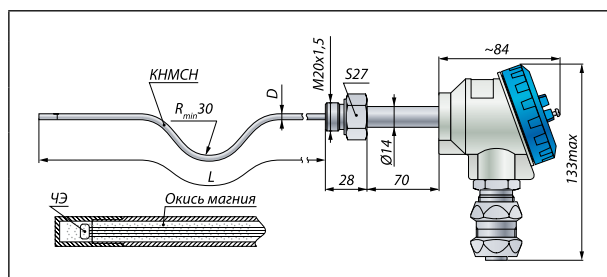
Код заказа: TC-1187/2			
Диаметр монтажной части D, мм	8		10
Время термической реакции, с	20		30
Условное давление P _y	6,3 МПа		



Код заказа: TC-1187/3			
Диаметр монтажной части D->d, мм	10->8		10->6
Время термической реакции, с	20		15
Условное давление P _y	6,3 МПа		



Код заказа: TC-1187/4			
Диаметр монтажной части D, мм	6	8	10
Время термической реакции, с	15	20	30
Условное давление P _y	6,3 МПа	16 МПа	6,3 МПа



Код заказа: TC-1187/5 из гибкого кабеля КНМСН			
Диаметр монтажной части D, мм	3	4	6
Время термической реакции, с	4	8	15
Условное давление P _y	0,4 МПа	0,4 МПа	0,4 МПа
Поставляется прямым при L < 500 мм. Минимальный допустимый радиус изгиба монтажной части L:			
<ul style="list-style-type: none"> ■ при хранении/транспортировке R_{min} = 300 мм. ■ при окончательном монтаже R_{min} = 30 мм. 			

ТЕРМОМЕТРИЯ

Термометр контактный показывающий ТКП-150

Графический индикатор и токовый выход для ТКП-150

Таблица 4.1

Код заказа	Графическая шкала	Токовый выход 4...20мА
ГИ	+	-
42	-	+
ГИ42	+	+

Пример заказа

ТКП-150	Exd	—	ГИ42	КВМ16Вн	t6070 ДЗ	-50...200	0,25	220	5А	ТС-1187/3	500	10->8	10000	—	ГП	ТУ
1	2	3	4	5	6	7	8	9	10	11	12	13	14	15	16	17

1. Тип прибора
2. Вид исполнения:
 - «—» —Общепромышленное (базовое)
 - Exd — Взрывонепроницаемая оболочка
3. Не используется
4. Код наличия Графической шкалы и Токового выхода (таблица 5). **Базовое исполнение — «ГИ»**
5. Код варианта электрических присоединений (таблица 1). **Базовое исполнение — К-13**
6. Код климатического исполнения (таблица 2). **Базовое исполнение — t0550 С3**
7. Диапазон измерений температуры (таблица 3)
8. Класс точности (таблица 3)
9. Код напряжения питания:
 - 220 — переменный/постоянный ток 90...249 В (базовое исполнение)
 - 24(36) — постоянный ток 20...40 В
10. Код максимального тока коммутации:
 - 5 А Базовое исполнение.
 - 12 А
11. Конструктивное исполнение термозонда (таблицы конструктивных исполнений).
Базовое исполнение: ТС-1187/4БГТКП
12. Длина монтажной части термозонда L, мм (таблицы конструктивных исполнений)
13. Диаметр монтажной части термозонда D, мм (таблицы конструктивных исполнений)
14. Длина соединительного кабеля для кодов заказа ТС-1187 и ТС-1088 (таблицы конструктивных исполнений)
15. Дополнительные стендовые испытания в течение 360 ч (индекс заказа «360П»)
16. ГП (Госповерка)
17. Обозначение технических условий ТУ 4211-126-13282997-2015