

TM 5102, TM 5103(Д), TM 5104(Д)

Термометры многоканальные

- 4, 8 или 16-канальные микропроцессорные приборы
- Архивация данных во внутреннюю память
- Виртуальные математические каналы
- 3 или 8 реле со свободной логикой программирования
- Цветопеременный индикатор
- Интерфейс RS-485 (Modbus RTU)
- Внесены в Госреестр средств измерений под №54183-13, ТУ 4210-024-13282997-03



Сертификаты и разрешительные документы

- Сертификат об утверждении типа средств измерений № 54183-13
- Казахстан. Сертификат о признании утверждения типа средств измерений № 2155

Назначение

Термометры многоканальные TM 5102, TM 5103(Д), TM 5104(Д) (далее — TM) предназначены для измерения, регулирования и архивации значений температуры и других неэлектрических величин (частоты, давления, расхода, уровня и прочих), преобразованных в электрические сигналы силы и напряжения постоянного тока. Поддержка работы по протоколу Modbus RTU позволяет интегрировать прибор в современные АСУТП.

Приборы используются в различных технологических процессах в энергетике и промышленности.

Модификации

Таблица 1

Тип прибора	Количество входных каналов	Количество реле	Наличие дискретной шкалы
TM5102	4	8	—
TM5103	8	8	—
TM5104	16	3	—
TM5103Д	8	8	+
TM5104Д	16	3	+

Варианты исполнения лицевой панели

- с увеличенной до 20 мм высотой основного цветопеременного индикатора;
- с цветопеременным индикатором высотой 14 мм и дискретной шкалой.

Краткое описание

- TM — это микропроцессорные переконфигурируемые потребителем приборы с параллельной обработкой сигналов;
- входы приборов TM 510X универсальные;
- цикл опроса всех каналов — 0,5 с;
- зависимость индицируемой величины от входного сигнала TM может быть линейной, с функцией усреднения (демпфирования), а для входных унифицированных сигналов — также и с функцией извлечения квадратного корня;
- TM позволяют формировать виртуальный канал, который является функцией 2-х любых физических входных каналов.
- прибор оснащен интерфейсом — RS-485 (Modbus RTU);
- величина архива: TM 5102 — 160 часов; TM 5103(Д) — 100 часов; TM 5104(Д) — 50 часов;

Термометры многоканальные ТМ 5102, ТМ 5103(Д), ТМ 5104(Д)

- для переноса архива на ПК используется USB флеш-карта, для подключения которой на лицевой панели прибора размещен разъем;
- для каждого канала пользователь может задать 2 программируемые уставки;
- пользователь может настроить фиксированный цвет индикации или задать режим цветопеременной индикации;
- напряжение питания — $\sim 130...249$ В, (50 ± 1) Гц;
- потребляемая мощность — не более $20 \text{ В} \cdot \text{А}$;
- габаритные размеры $96 \times 96 \times 170$ мм, вырез в щите 88×88 мм;
- масса — не более 1,5 кг.

Лицевая панель

На лицевой панели прибора расположены кнопки выбора режимов работы и номера канала, а также клавиатура для конфигурирования параметров каналов. Индикацию текущего значения измеряемой величины осуществляет 4-разрядный светодиодный индикатор с высотой знака 20 мм или 14 мм в зависимости от исполнения. Номера каналов отображаются на 2-разрядном СД-индикаторе. Вспомогательный 4-разрядный СД-индикатор для настройки приборов и индикации значения установленных параметров. Индикация записи в архив, состояния реле и срабатывания уставок осуществляется одиночными светодиодами.

Универсальные измерительные входы

ТМ 510Х предназначены для работы с унифицированными входными электрическими сигналами постоянного тока и напряжения, с термометрами сопротивления (ТС) и термопарами (ТП). Встроенное в прибор программное обеспечение позволяет осуществлять диагностику обрыва датчика.

Каналы сигнализации и регулирования

Каждый измерительный канал ТМ имеет 2 уставки, в прибор встроен модуль из 3 или 8 реле с полными группами контактов. Реле имеют свободную логику программирования и следующие параметрами коммутации: ~ 250 В, 5 А; $=250$ В, 0,1 А; $=30$ В, 2 А.

Настройка и конфигурирование

Настройка прибора осуществляется потребителем непосредственно на месте эксплуатации. Для этого используется персональный компьютер (ПК) и программное обеспечение, поставляемое в комплекте с прибором или кнопочная клавиатура на лицевой панели. Связь ПК с ТМ организуется по интерфейсу RS-485 (Modbus RTU).

Показатели надежности, гарантийный срок

ТМ 510Х соответствует:

- по устойчивости к электромагнитным помехам (ЭМС) — группе исполнения III и критерию качества функционирования А (МИП — III-B);
- по устойчивости к климатическим воздействиям — таблица 5;
- по степени защиты от попадания внутрь прибора пыли и воды — IP44 (лицевая панель), IP20 (корпус).

Межповерочный интервал — 2 года (класс А); 4 года (класс В).

Гарантийный срок — 24 месяца (с момента ввода в эксплуатацию) или 36 месяцев (с момента отгрузки), расширенный гарантийный срок — по согласованию.

Варианты исполнения

Таблица 2

Варианты исполнения	Маркировка	Код при заказе
Общепромышленное (базовое исполнение)	—	—

Метрологические характеристики

ТМ 510Х для конфигураций с входными электрическими сигналами от ТС по ГОСТ 6651-2009 и ТП по ГОСТ Р 8.585-2001

Таблица 3

Тип первичного преобразователя	$\alpha, ^\circ\text{C}^{-1} (W_{100})$	Диапазон измерений, $^\circ\text{C}$	Пределы допускаемой основной приведенной погрешности относительно НСХ, $\gamma_p, \%$ (класс точности) для индекса заказа	
			A	B
50М	0,00428 (1,4280)	-50...+200	$\pm(0,15 + *)$	$\pm(0,25 + *)$
50М	0,00426			
53М*** (Гр.23)				
50П	0,00391 (1,3910)	-50...+200	$\pm(0,1 + *)$	$\pm(0,2 + *)$
46П (Гр.21)	0,00428			
100М				
100М	0,00426 (1,4260)			

Термометры многоканальные ТМ 5102, ТМ 5103(Д), ТМ 5104(Д)

Тип первичного преобразователя	$\alpha, ^\circ\text{C}^{-1} (W_{100})$	Диапазон измерений, $^\circ\text{C}$	Пределы допускаемой основной приведенной погрешности относительно НСХ, $\gamma_p, \%$ (класс точности) для индекса заказа	
			A	B
100П	0,00391 (1,3910)	-50...+200	$\pm(0,1 + *)$	$\pm(0,2 + *)$
Pt100	0,00385 (1,3850)			
50П	0,00391 (1,3910)	-100...+600 -200...+600****	$\pm(0,1 + *)^{**}$	$\pm(0,2 + *)^{**}$
46П (Гр.21) 100П				
Pt100	0,00385 (1,3850)			
Ni100	0,00617 (1,6170)	-50...+180	$\pm(0,1 + *)$	$\pm(0,2 + *)$
ТЖК(У)	—	-50...+1100	$\pm(0,15 + *)$	$\pm(0,25 + *)$
ТХК (L)		-50...+600		
ТХА (К)		-50...+1300		
ТПП (R)		0...+1700		
ТПП (S)		0...+1700	$\pm(0,25 + *)$	$\pm(0,5 + *)$
ТПР (В)		+300...+1800		
ТВР (А-1)		0...+2500		
ТВР (А-2)		0...+1800		
ТВР (А-3)		0...+1800		
ТХКн (Е)		-50...+1000		
ТМКн (Т)	-50...+400	$\pm(0,15 + *)$	$\pm(0,25 + *)$	
ТНН (N)	-50...+1300			

* — одна единица последнего разряда, выраженная в процентах от диапазона измерений;

** — за исключением поддиапазона (-50...+200) $^\circ\text{C}$;

*** — диапазон измерений (-50...+180) $^\circ\text{C}$, сопротивление (47,71...93,66) Ом;

**** — по отдельному заказу.

ТМ 510Х для конфигураций с входными электрическими сигналами в виде силы, напряжения постоянного тока и сопротивления постоянному току

Таблица 4

Входной сигнал	Диапазон преобразования	Диапазон измерений для зависимости измеряемой величины от входного сигнала		Входное сопротивление, кОм		Максимальный ток через измеряемое сопротивление, мА	Пределы допускаемой основной приведенной погрешности относительно НСХ, $\gamma_p, \%$, (класс точности) для индекса заказа	
		линейной	с функцией извлечения квадратного корня	не менее	не более		A	B
Ток	0...5 мА	0...5 мА	0,1...5 мА	—	0,01	—	$\pm(0,1 + *)$	$\pm(0,2 + *)$
	4...20 мА	4...20 мА	4,32...20 мА				$\pm(0,075 + *)$	$\pm(0,15 + *)$
	0...20 мА	0...20 мА	0,4...20 мА					
Напряжение	0...75 мВ	0...75 мВ	1,5...75 мВ	100	—	—	$\pm(0,1 + *)$	$\pm(0,2 + *)$
	0...100 мВ	0...100 мВ	2...100 мВ					
Сопротивление	0...320 Ом	0...320 Ом	—	—	—	0,33 \pm 0,02	$\pm(0,1 + *)$	$\pm(0,2 + *)$

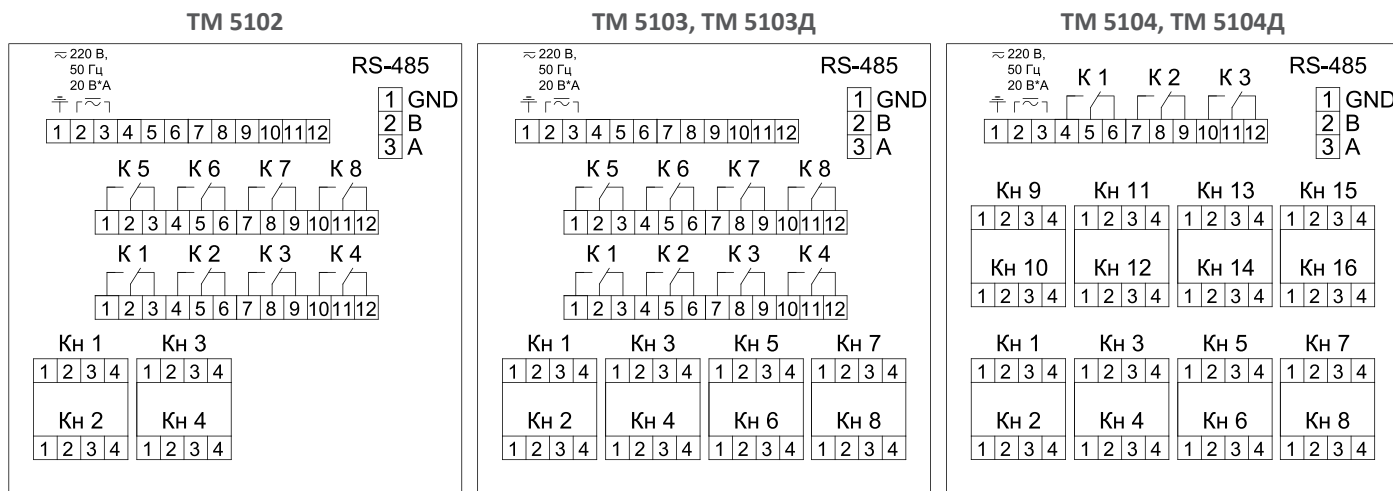
* — одна единица последнего разряда, выраженная в процентах от диапазона измерений.

Климатические исполнения

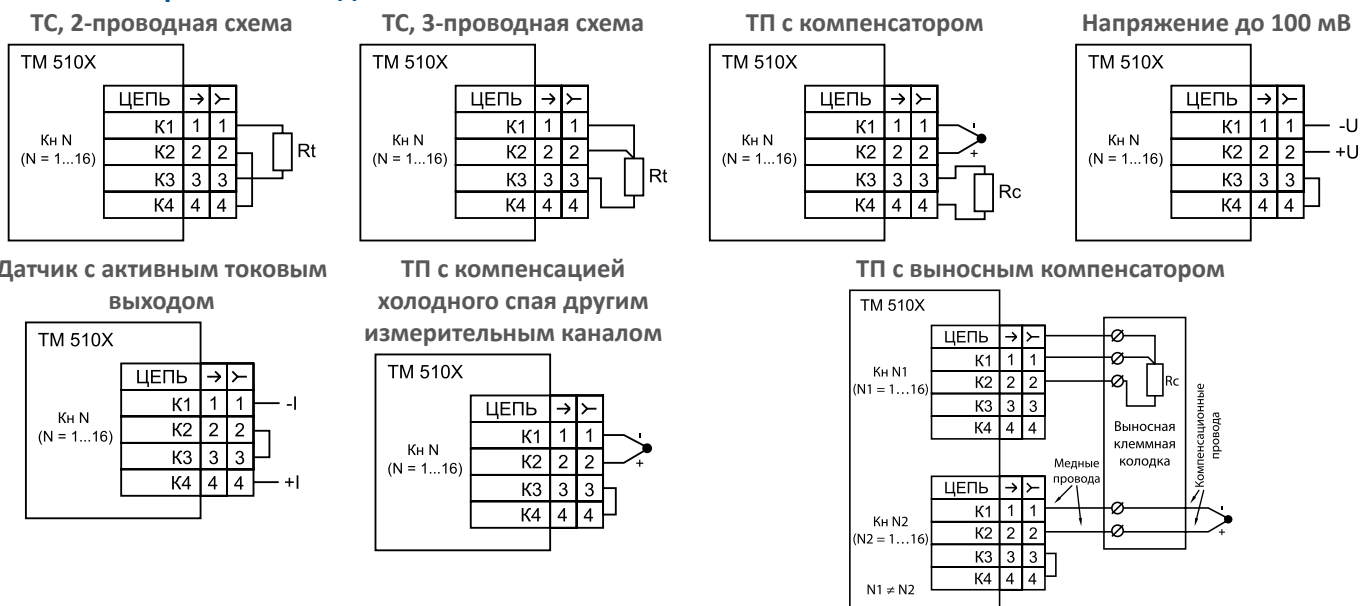
Таблица 5

Вид	Группа	ГОСТ	Диапазон	Код при заказе
—	СЗ	Р 52931-2008	-10...50 $^\circ\text{C}$	t1050
УХЛ 3.1	—	15150-69	-25...50 $^\circ\text{C}$	УХЛ 3.1 (-25...+50)

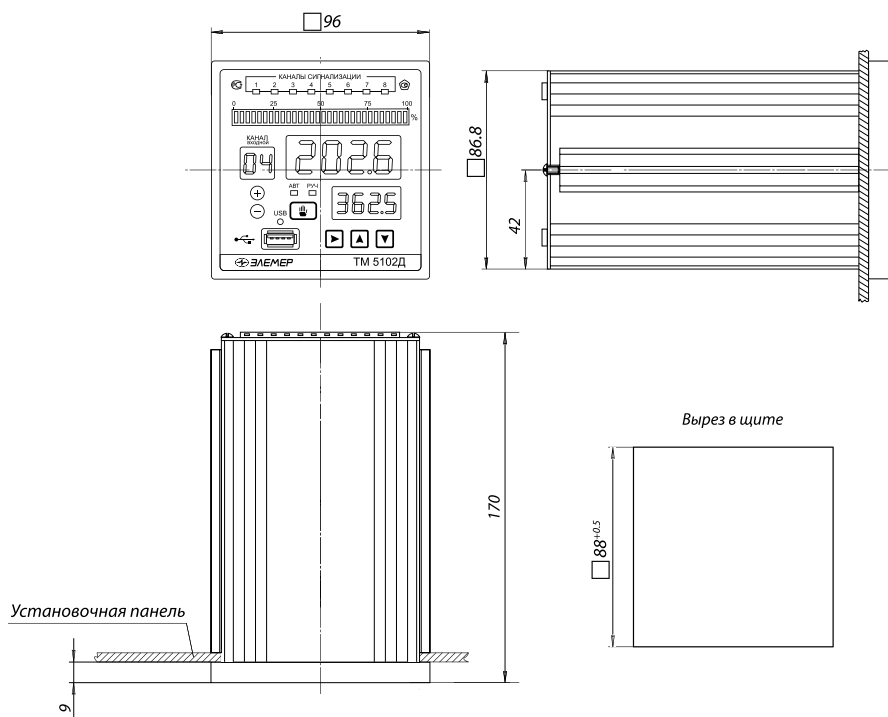
Вид задней панели



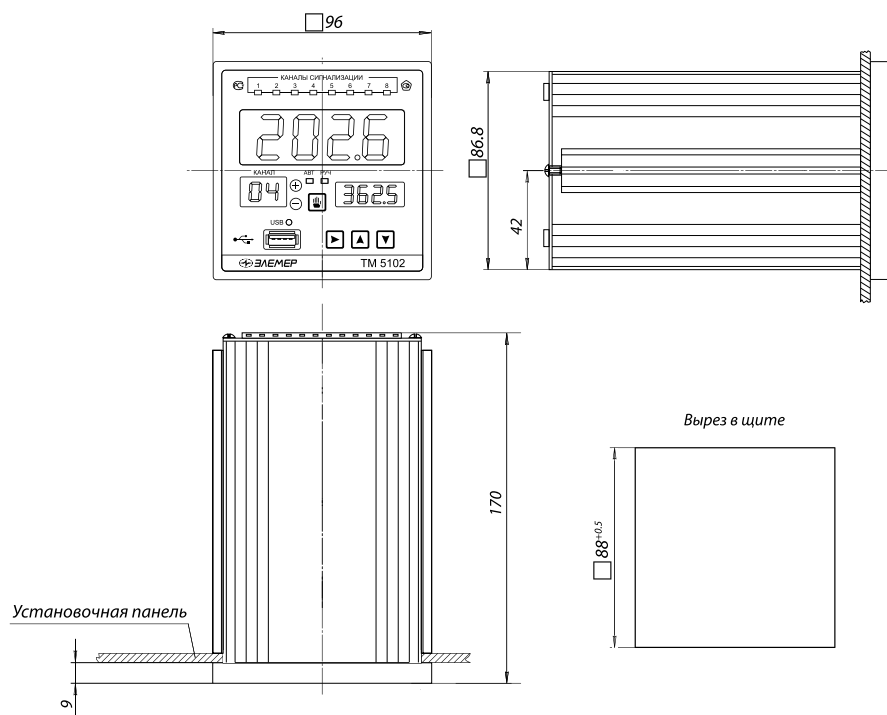
Схемы электрические подключений



Габаритные размеры



Термометры многоканальные ТМ 5102, ТМ 5103(Д), ТМ 5104(Д)



Пример заказа

ТМ 5103Д	—	2У	В	t1050	К8	360П	ГП	ТУ
1	2	3	4	5	6	7	8	9

1. Тип и модификация прибора (таблица 1)
2. Вид исполнения (таблица 2)
3. Класс безопасности для приборов с кодом при заказе А по НП-001, НП-016, НП-033:
 - 2, 2Н, 2У, 2НУ, 3, 3Н, 3У, 3НУ
 - 4, 4Н
4. Класс точности: А, В (таблицы 3, 4). Базовое исполнение — класс В
5. Код климатического исполнения (таблица 5). Базовое исполнение — t1050
6. Количество компенсаторов холодного спая в комплекте (код при заказе — «К_»)
7. Дополнительные стендовые испытания в течение 360 ч (код при заказе — «360П»)
8. Госповерка (код при заказе — «ГП»)
9. Обозначение технических условий (ТУ 4210-024-13282997-2013)