



НАДЕЖНЫЕ СРЕДСТВА И СИСТЕМЫ
ТЕХНОЛОГИЧЕСКОГО КОНТРОЛЯ

РОССИЙСКИЙ
ПРИБОРОСТРОИТЕЛЬНЫЙ ЗАВОД



ЗАДАТЧИКИ ДАВЛЕНИЯ

Пневматические и гидравлические

Помпы ручные пневматические, универсальные

Назначение

Ручные помпы предназначены для создания избыточного давления и разрежения (только модели PV) при проведении поверки (калибровки) механических и электронных преобразователей давления методом сравнения. Помпы серий ЭЛЕМЕР-Р и ЭЛЕМЕР-PV — легкие и компактные устройства для лабораторных и полевых условий.



ЭЛЕМЕР-PV-4



ЭЛЕМЕР-PV-60



PV-411



резервуар для PV-411P

Узел точной подстройки в каждой помпе

Давление в помпах создается при помощи механизма ножничного или возвратно-поступательного типа. Для точного задания давления предусмотрен регулятор. Винт регулятора имеет малое сопротивление вращению и обеспечивает плавное изменение давления.



Модель	Рабочая среда	Диапазон задания давления
ЭЛЕМЕР-PV-4	Воздух	-30...400 кПа
ЭЛЕМЕР-PV-60	Воздух	-0,095...6 МПа
PV-411	Воздух	-0,095...6 МПа
PV-411P (с резервуаром)	Вода, масло	0...70 МПа

Помпы ручные гидравлические

Функционирование

Поверяемый и эталонный преобразователи давления соединяются с помпой. Давление, создаваемое помпой, подается одновременно на оба прибора. Сравнение показаний приборов позволяет определить погрешность поверяемого датчика.



ЭЛЕМЕР-Р-700
ЭЛЕМЕР-Р-1000



Помпы в составе поверочного комплекса ЭЛЕМЕР-ПКДС-210

Ручные помпы могут также поставляться в комплекте с поверочным комплексом давления и стандартных сигналов ЭЛЕМЕР-ПКДС-210.

Комплекс предназначен для поверки, калибровки и тестирования преобразователей давления, термопреобразователей сопротивления (ТС), термоэлектрических преобразователей (ТП) и вторичной аппаратуры.

Модель	Рабочая среда	Диапазон задания давления
ЭЛЕМЕР-Р-700	Вода, масло	0...70 МПа
ЭЛЕМЕР-Р-1000	Вода, масло	0...100 МПа

Прессы ручные пневматические

Назначение

Прессы ручные предназначены для создания избыточного давления до 160 МПа и разрежения до 0,095 МПа при проведении поверки (калибровки) механических и электронных преобразователей давления методом сравнения. Применение прессов возможно как в лабораторных, так и в полевых условиях.



ЭЛЕМЕР-PRV-160



ЭЛЕМЕР-PRV-6

Легкость в работе — в чем преимущество прессы?

Прессы ЭЛЕМЕР-PRV-6, ЭЛЕМЕР-PRV-60 и ЭЛЕМЕР-PRV-160 имеют устойчивое основание и рычажно-поршневую кинематику привода. В ЭЛЕМЕР-PR-1200(1600) применен рычажно-поршневой предварительный насос и винтовой поршень. Увеличенная длина рычагов и работа с упором в неподвижную поверхность существенно снижают усилие, требуемое для создания давления.



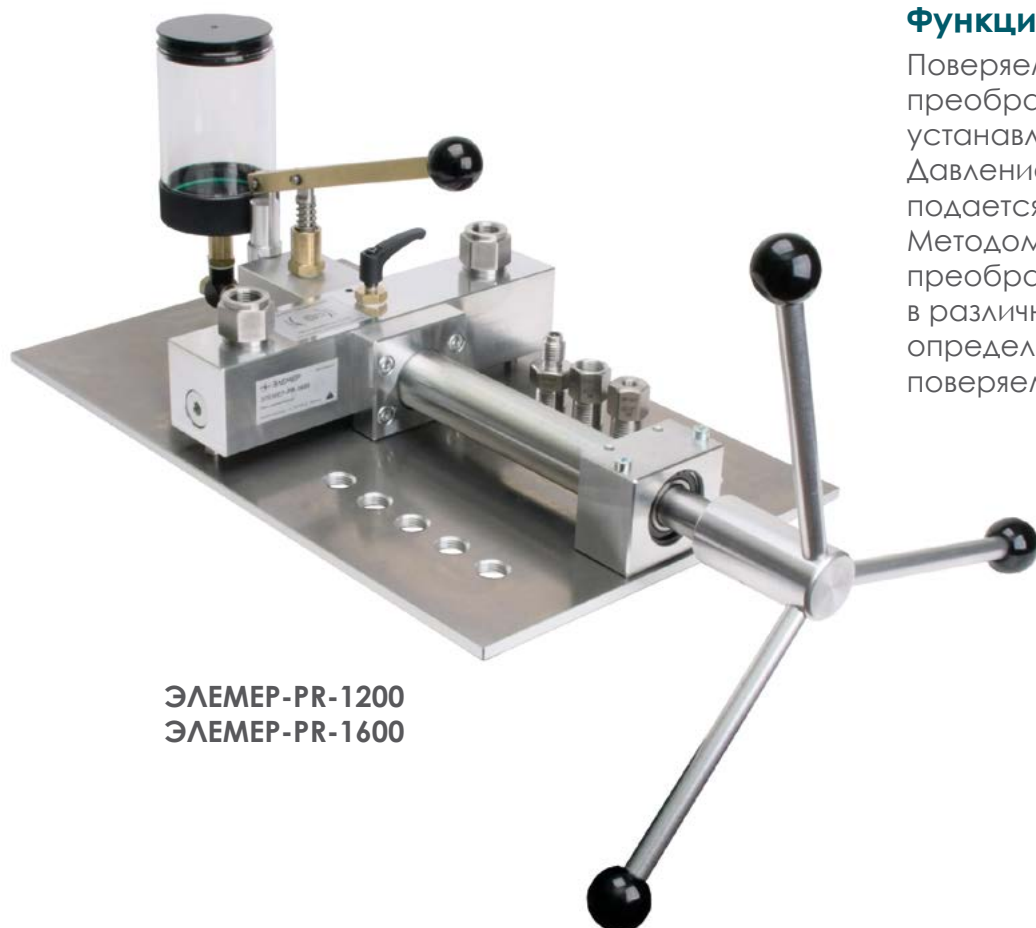
ЭЛЕМЕР-PRV-60

Компактные габариты прессов и съемные рукоятки допускают комфортное транспортирование приборов для работы в полевых условиях.

Все прессы производства НПП «ЭЛЕМЕР» снабжены дополнительным узлом точной подстройки давления.

Модель	Рабочая среда	Диапазон задания давления
ЭЛЕМЕР-PRV-6	Воздух	-0,095...0,6 МПа
ЭЛЕМЕР-PRV-60	Воздух	-0,09...6 МПа
ЭЛЕМЕР-PRV-160	Воздух	-0,095...16 МПа

Прессы ручные гидравлические



ЭЛЕМЕР-PR-1200
ЭЛЕМЕР-PR-1600

Функционирование

Поверяемый и эталонный преобразователи давления устанавливаются на пресс. Давление, создаваемое прессом, подается в оба прибора. Методом сличения показаний преобразователей давления в различных точках измерения определяется погрешность поверяемого датчика.

Предварительный насос

ЭЛЕМЕР-PR-1200 и ЭЛЕМЕР-PR-1600 снабжены насосом предварительной прокачки системы. При этом расширительная емкость для рабочей среды всегда остается доступной для долива, что позволяет прокачивать системы большого объема.

Предохранительный вентиль

Гидравлические прессы ЭЛЕМЕР-PR имеют предохранительный вентиль для отсечения предварительного насоса от системы высокого давления. После заполнения магистрали и перекрытия вентиля давление в системе регулируется винтовым поршнем увеличенного диаметра. Такое решение исключает утечку рабочей среды через клапаны предварительного насоса.

Модель	Рабочая среда	Диапазон задания давления
ЭЛЕМЕР-PR-1200	Вода, масло	0...120 МПа
ЭЛЕМЕР-PR-1600	Вода, масло	0...160 МПа

Системы гидравлические и гидропневматические

Система гидравлическая ЭЛЕМЕР-СГ-1000-Т

Система обеспечивает плавное создание давления в диапазоне от 0 до 100 МПа в гидравлическом режиме работы.

Характеристики

- Рабочий диапазон давления — 0...100 МПа (гидравлический режим);
- Рабочая среда — масло вязкостью 30 сСт, вода дистиллированная;
- Исполнение — общепромышленное, очищенное*.

Отличительные особенности

- Быстросъемные соединения M20×1,5;
- Каналы увеличенного диаметра Ду 4 мм для устойчивости к работе с загрязненными средами;
- Модернизированное исполнение резинометаллических уплотнений;
- Узел точной регулировки давления;
- Слоты для хранения переходных штуцеров, заглушек;
- Ресурс – 20000 часов при сроке службы 10 лет;
- Гарантийный срок эксплуатации – 18 месяцев.



ЭЛЕМЕР-СГ-1000-Т

Система гидропневматическая ЭЛЕМЕР-СГП-1000

Система обеспечивает плавное создание давления в диапазоне от 0 до 100 МПа в гидравлическом режиме работы и от 0 до 4 МПа в пневматическом режиме работы.

Характеристики

- Рабочий диапазон давления:
 - 0...100 МПа (гидравлический режим);
 - 0...4 МПа (пневматический режим);
- Рабочая среда — масло вязкостью 30 сСт, вода дистиллированная, воздух;
- Исполнение — общепромышленное, очищенное*.

Отличительные особенности

- Быстросъемные соединения M20×1,5;
- Насос предварительной прокачки системы при работе в гидравлическом и пневматическом режиме;
- Возможность отсечения предварительного насоса для снижения износа обратного клапана при работе на предельном давлении;
- Модернизированное исполнение резинометаллических уплотнений;
- Узел точной регулировки давления, совмещенный с вентилем сброса;
- Слоты для хранения переходных штуцеров, заглушек;
- Ресурс — 20000 часов при сроке службы 10 лет;
- Гарантийный срок эксплуатации – 18 месяцев.



ЭЛЕМЕР-СГП-1000

* — предназначены для калибровки и поверки средств измерения давления кислородного исполнения.

Быстрозъемное соединение — базовая комплектация!

Ручные задатчики давления производства НПП «ЭЛЕМЕР» снабжены быстрозажимными соединениями с самоуплотнением (быстрогайки). Специальный конструктив соединения не подвержен износу. Данное решение позволяет за короткое время собрать герметичную пневматическую или гидравлическую системы высокого давления без использования инструмента.



Рукав РВ



Шланги ШЛ



Переходные штуцеры

По желанию заказчика помпы и прессы комплектуются переходными штуцерами с различными резьбовыми соединениями.



Транспортировочные кейсы

При необходимости, задатчики давления могут комплектоваться ударопрочными кейсами (IP67).



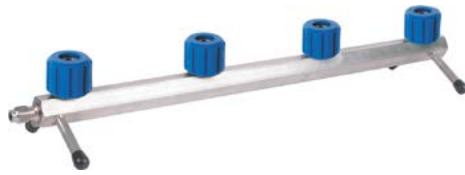
Оснащение рабочего стола

Дополнительно поставляются гребенки для подсоединения нескольких датчиков давления в одну систему. Гребенки предназначены для штуцерного и фланцевого подключения, снабжены быстрозажимными самоуплотняющимися соединениями.

Для снижения рабочего объема ГШ-4-М20×1,5 и ЛШ-4-М20×1,5 внутри гребенок размещены металлические стержни.



ГШ-4-М20×1,5
гребенка для штуцерного подключения 4-х датчиков давления.



ЛШ-4-М20×1,5
гребенка для штуцерного подключения 4-х датчиков давления.



ГФ-4-К1/4
гребенка для фланцевого подключения 4-х датчиков давления.



Б-1-М20×1,5
настольный блок-основание для датчика давления.



КШП-4-20×1,5
Коллектор для штуцерного подключения 4-х датчиков с наружной резьбой М20×1,5



КШ-4-20×1,5
Коллектор для штуцерного подключения 4-х датчиков с наружной резьбой М20×1,5



КШ-2-20×1,5
Коллектор для штуцерного подключения 2-х датчиков с наружной резьбой М20×1,5



КШ-1-20×1,5
штуцерного подключения 1-го датчика с наружной резьбой М20×1,5

Фильтр грубой очистки БФ-2

Предназначен для очистки рабочей жидкости или газа при поверке или калибровке манометров, датчиков давления или других средств измерений давления.

Характеристики

- Рабочий диапазон давлений — 0...100 МПа;
- Тонкость фильтрации — 100 мкм.

Отличительные особенности

- Сменный фильтрующий элемент ЭФ-БФ-2;
- Быстросъемное соединение М20×1,5.



Грязеуловитель-разделитель сред визуальный ЭЛЕМЕР-ГРС-600

Предназначен для безмембранного разделения жидких и газообразных сред, предотвращения загрязнения высокоточных приборов при проведении поверки, калибровки и ремонта различных средств измерений и регулирования давления в безрасходном режиме работы.



Характеристики

- Рабочий диапазон давления:
 - (-0,1...60) МПа (гидравлический режим);
 - (-0,1...19) МПа (пневматический режим);
- Рабочие среды — вода, масло вязкостью до 30 сСт, воздух, инертные газы;
- Исполнение — общепромышленное, кислородное.

Отличительные особенности

- Безмембранное разделение жидких и газообразных сред;
- Быстросъемные соединения M20×1,5;
- Разделитель имеет два исполнения:
 - ЭЛЕМЕР-ГРС-600-В (верхняя подача рабочей среды в рабочую камеру);
 - ЭЛЕМЕР-ГРС-600-Н (нижняя подача рабочей среды в рабочую камеру).

Электрические задатчики давления

Электрические задатчики давления КМС (компрессорная министанция) и ЭЛЕМЕР-ПКМС-200 (переносная компрессорная министанция) предназначены для заполнения сжатым воздухом встроенного баллона портативного калибратора давления ЭЛЕМЕР-ПКД-160, ЭЛЕМЕР-ПКД-260.

Компрессорные станции могут применяться и в других целях по усмотрению заказчика. Максимальное выходное давление компрессоров 20 МПа.



ЭЛЕМЕР-ПКМС-200

- Максимальное выходное давление 20 МПа;
- 2 измерителя-регулятора для управления компрессорами;
- 2 дополнительных настраиваемых выходных канала (0,05...0,7 МПа, 2...20 МПа);
- 2 встроенных 1 л ресивера для каждого канала;
- Предел основной приведенной погрешности измерения воспроизведенного давления $\pm 0,5\%$;
- Мобильный кейс на колесах;
- Защита от попадания пыли и воды — IP65 при закрытом и IP20 при открытом кейсе;
- Производительность — 160 л/ч;
- Время непрерывной работы — 3 часа.

ЭЛЕМЕР-ПКМС-200



КМС



КМС

- Максимальное давление 20 МПа;
- Управление оператором;
- Производительность 200 нормальных литров в час;
- Время непрерывной работы 3 часа (цикл удаления влаги — 10 минут).

ЭЛЕМЕР-АИД-40

Автоматический источник давления ЭЛЕМЕР-АИД-40 предназначен для создания и поддержания пневматического давления при проведении поверки, калибровки и ремонта различных средств измерений.

ЭЛЕМЕР-АИД-40 может использоваться для регулирования давления в безрасходном режиме работы в составе с автоматическим калибратором давления ЭЛЕМЕР-АКД-12К(И).

- Рабочее давление от 3,8 до 4,2 МПа;
- Количество выходных линий давления — 1.



ЭЛЕМЕР-АИД-40

Метрологическое оборудование производства ООО НПО «ЭЛЕМЕР» для поверки, калибровки и градуировки рабочих средств измерения давления

Калибраторы
давления портативные
ЭЛЕМЕР-ПКД-160



Калибраторы
давления портативные
ЭЛЕМЕР-ПКД-260



Эталонные манометры
ЭЛЕМЕР-МЦЭ-040



Калибраторы
давления
малогабаритные
ЭЛЕМЕР-КДМ-030(Ex)



Автоматические
калибраторы давления
ЭЛЕМЕР-АКД-12К(И)



Калибраторы
давления малогабаритные
ЭЛЕМЕР-КДМ-020(Ex)



Калибратор-измеритель
унифицированных сигналов
прецизионный
ЭЛЕМЕР-ИКСУ-2012



Калибратор-измеритель
унифицированных сигналов
эталонный ИКСУ-260(Ex)



Эталонные преобразователи
давления ПДЭ-020И(Ex)





124489, Россия, Москва, Зеленоград, пр-д 4807, д. 7, стр. 1
Тел.: (495) 988-48-55, (499) 995-25-07, факс: (499) 735-14-02,
e-mail: elemer@elemer.ru